

CHAUDIÈRES GAZ AU SOL À CONDENSATION DE 3,4 À 35,9 kW

- AGC 10/15, 15, 25, 35 : pour chauffage seul
- AGC.../V 100 HL : pour chauffage et préparation ecs par ballon à stratification de 100 litres placé sous la chaudière
- AGC.../V 160 SL : pour chauffage et préparation ecs par ballon à serpentin de 160 litres placé sous la chaudière
- AGC.../VL 160 SL : pour chauffage et préparation ecs par ballon « horizontal » à serpentin de 160 litres placé sous la chaudière
- AGC.../B 160 SL : pour chauffage et préparation ecs par ballon à serpentin de 160 litres juxtaposé à la chaudière
- AGC.../V 220 SHL : pour chauffage et préparation ecs par ballon solaire de 220 litres placé sous la chaudière
- AGC.../B 220 SHL : pour chauffage et préparation ecs par ballon solaire de 220 litres juxtaposé à la chaudière



AGC 10/15,
15, 25, 35

AGC.../
V 100 HL

AGC.../
V 160 SL

AGC.../
VL 160 SL

AGC.../
B 160 SL

AGC.../
V 220 SHL

AGC.../
B 220 SHL



AGC 10/15, 15, 25, 35 :
chauffage seul



AGC.../V..., AGC.../VL... et
AGC.../B... :
chauffage et
eau chaude sanitaire



Condensation



Tous gaz naturels
Propane



N° d'identification CE :
0085CM0178

À DÉCOUVRIR



La gamme de chaudières MODULENS G® comprend des modèles pour le chauffage seul et des modèles composés de chaudières associées à des ballons de 100, 160 (vertical ou horizontal) ou 220 litres pour la production d'ecs. Les chaudières MODULENS G® sont entièrement équipées d'origine avec :

- un circulateur chauffage modulant, à haut indice d'efficacité énergétique
 - un vase d'expansion 18 litres (sauf pour le modèle AGC 35), un purgeur automatique, un robinet de vidange, la soupape de sécurité chauffage, une vanne d'inversion chauffage/sanitaire,
 - un tableau de commande DIEMATIC iSystem avec nouvelle ergonomie permettant en fonction des options raccordées, la commande et la régulation de jusqu'à 3 circuits (et un circuit ecs) en fonction de la température extérieure. Il permet également l'optimisation de la gestion de systèmes de commandes combinés (PAC, solaires) ainsi que la commande de cascade de 2 à 10 chaudières.
- Les chaudières AGC sont livrées d'origine soit avec une ventouse horizontale, soit avec une ventouse verticale. D'autres configurations de raccordement air/fumées par ventouse, sur une cheminée, en bi-flux ou sur un conduit collectif (3 CEp) sont également possibles.

CONDITIONS D'UTILISATION

Chaudière :

Température maxi. de service : 90 °C
Pression maxi. de service : 3 bar
Alimentation électrique : 230 V/50 Hz
Indice de protection : IP 21

Préparateurs d'eau chaude sanitaire :

Pression maxi de service : 10 bar
Température maxi de service : 95 °C
Pression maxi de service solaire : 6 bar (220 SHL)

HOMOLOGATION

B23p/ B33p, B23/ B33, C13x, C33x, C93x, C53, C43x, C83x

CATÉGORIE GAZ

II_{2ES13P}, classe NOx : 5



(Sauf AGC 10/15 - Sonde extérieure livrée d'origine sur tous les modèles)

PRÉSENTATION DE LA GAMME

Les chaudières AGC de la gamme MODULENS G® sont testées en usine et livrées montées. Elles sont pré-équipées pour fonctionner au gaz naturel type H mais également adaptables pour fonctionner au gaz naturel type L ou au propane (kit de conversion disponible en option).

Les chaudières AGC 10/15, 15, 25 et 35 sont équipées d'origine d'une pompe chauffage modulante à indice d'efficacité énergétique EEI < 0,23, d'un vase d'expansion 18 litres (sauf pour le modèle AGC 35), d'un purgeur automatique, d'un robinet de vidange, d'une soupape de sécurité chauffage, d'une vanne d'inversion chauffage/ecs.

Les modèles AGC.../V 100 HL sont composés des chaudières AGC 10/15, 15, 25 ou 35 associées au préparateur 100 HL (High Load) de 100 litres disposé sous la chaudière pour constituer une « colonne » uniforme et d'un kit de liaison chaudière/ballon. Le préparateur est équipé d'une anode sans consommation de matière TAS (Titan Active System®) assurant la protection de la cuve, d'un robinet de vidange, d'un embout pour une boucle de circulation, de tubulures de liaison chaudière/préparateur, de 2 sondes ecs, de pieds réglables.

Le préparateur 100 HL est un préparateur émaillé à stratification, de haute performance, équipé d'un échangeur à plaques associé à une pompe de charge. Son isolation est réalisée en mousse de polyuréthane de haute densité injectée à 0 % de CFC.

Les modèles AGC.../VL 160 SL, AGC.../V 160 SL et AGC.../B 160 SL sont composés des chaudières AGC 10/15, 15, 25 ou 35 associées au préparateur L 160 SL ou 160 SL (Standard Load) de 160 litres et d'un kit de liaison chaudière/ballon.

- Le préparateur 160 SL peut être placé sous la chaudière (modèles AGC.../V 160 SL) pour former une colonne uniforme ou alors juxtaposé à droite ou à gauche de la chaudière (modèles AGC.../B 160 SL).

- Le préparateur L 160 SL est disposé horizontalement sous la chaudière. Il peut être disposé directement contre le mur (modèles AGC.../L 160 SL).

Les 2 préparateurs sont équipés d'une anode sans consommation de matière TAS (Titan Active System®) assurant la protection de la cuve, d'un robinet de vidange, d'un embout pour une boucle de circulation, de tubulures de liaison chaudière/préparateur, d'une sonde ecs, de pieds réglables.

Les préparateurs L 160 SL et 160 SL sont des préparateurs émaillés équipés d'un serpentín. Leur isolation est réalisée en mousse de polyuréthane de haute densité injectée à 0 % de CFC.

Les modèles AGC.../V 220 SHL et AGC.../B 220 SHL sont composés des chaudières AGC 10/15, 15, 25 ou 35 associées au préparateur solaire 220 SHL de 220 litres et d'un kit de liaison.

Le préparateur peut être placé sous la chaudière pour constituer une « colonne » uniforme (AGC.../V 220 SHL) ou alors juxtaposé à droite ou à gauche de la chaudière (AGC.../B 220 SHL). Le préparateur solaire est équipé d'une anode sans consommation de matière TAS (Titan Active System®) assurant la protection de la cuve, d'un robinet de vidange, d'un embout pour une boucle de circulation, de 2 sondes ecs, de pieds réglables.

Il est également équipé d'un groupe solaire complet : pompe modulante à indice d'efficacité énergétique EEI < 0,23, vase d'expansion 12 litres (livré séparément - Colis ER 229), groupe de sécurité, purgeur, bac de glycol, régulation solaire SOL PLUS. Un vase d'expansion solaire de 18 litres est disponible en option (colis JA 74).

Le préparateur solaire 220 SHL est un préparateur émaillé à stratification équipé d'un échangeur à plaques associé à une pompe de charge ainsi que d'un serpentín pour le raccordement à un système solaire. Son isolation est réalisée en mousse de polyuréthane de haute densité injectée à 0 % de CFC.

PERFORMANCES ÉLEVÉES

- Rendement d'exploitation annuel jusqu'à 109 %,
- Classe NOx : 5 selon EN 483,
- Niveau acoustique conforme NRA (sauf 35 kW),
- Faibles émissions polluantes.

POINTS FORTS

- Chaudières particulièrement compactes de conception modulaire avec esthétique identique aux préparateurs ecs pouvant leur être associés,
- Nouvel échangeur moulé en alliage aluminium/silicium compact et ultra réactif.
- Parfaite adaptation de la puissance chaudière aux besoins réels grâce au brûleur gaz inox à prémélange total, modulant de 22 à 100 % de la puissance, équipé d'un silencieux à l'aspiration d'air.
- Éclairage interne à la mise hors tension de l'appareil facilitant les travaux de maintenance,
- Ventilateur équipé d'un clapet anti-retour sur l'aspiration d'air permet un fonctionnement avec des systèmes d'évacuation en pression (3 CEp).
- Allumage électronique et contrôle de flamme par ionisation.

MODULENS AGC...	NOx* (mg/kWh)	CO* (mg/kWh)
AGC 10/15...	31	10
AGC 15...	33	17
AGC 25...	38	36
AGC 35...	42	57

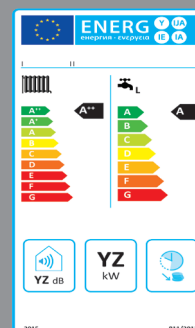
* Selon EN 483

- Tableau de commande DIEMATIC iSystem ouvert à tous les cas d'installation y compris les plus complexes ; d'origine il permet la commande et la régulation d'un circuit direct. Par ajout d'une sonde, il permet la régulation d'un 1^{er} circuit avec vanne mélangeuse ; en rajoutant une platine + sonde, il pourra piloter un 2^e circuit avec vanne mélangeuse. La mise en place d'une sonde ecs permettra la régulation avec priorité d'un circuit ecs. Il est spécialement conçu pour permettre l'optimisation de la gestion de systèmes combinés (systèmes solaires). Le module de commande est orientable pour une utilisation aisée quelle que soit la hauteur.
- Les chaudières sont livrées avec au choix une ventouse en PPS horizontale Ø 60/100 mm avec coude de visite (Colis HR 48) ou verticale Ø 80/125 mm + adaptateur (Colis DY 843 + HR 38).






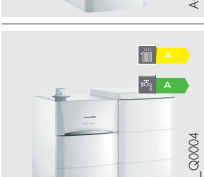
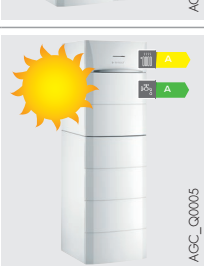



Créé par De Dietrich, le label ECO-SOLUTIONS vous garantit une offre de produits conforme aux directives européennes Eco-conception et Étiquetage Énergétique. Ces directives sont applicables dès le 26 septembre 2015 aux appareils de chauffage et de production d'eau chaude sanitaire

Avec les ECO-SOLUTIONS De Dietrich, vous bénéficiez de la dernière génération de produits et de systèmes multi-énergies, plus simples, plus performants et plus économiques, pour votre confort et dans le respect de l'environnement. Les ECO-SOLUTIONS, c'est aussi l'expertise, les conseils et une large gamme de services du réseau professionnels De Dietrich L'étiquette énergie associée au label ECO-SOLUTIONS vous indique la performance du produit que vous avez choisi. Plus d'infos sur ecosolutions.dedietrich-thermique.fr



LES MODÈLES PROPOSÉS

Chaudière			Puissance utile en mode chauffage à 50/30 °C (kW)	Puissance utile en mode ecs à 80/60 °C (kW)	Ventouse (1)	Modèle				
Chauffage seul		Chaudière entièrement équipée (1 colis hors ventouse)	11,2	14,5	VH	AGC 10/15 VH				
			15,8	14,5	VV	AGC 10/15 VV				
			25,5	28	VH	AGC 15 VH				
			35,9	34	VV	AGC 15 VV				
			35,9	34	VH	AGC 25 VH				
						VV	AGC 25 VV			
						VH	AGC 35 VH			
						VV	AGC 35 VV			
Chauffage et eau chaude sanitaire par préparateur ecs classique		Version colonne Avec préparateur ecs émaillé à stratification « High Load » d'une capacité de 100 litres (3 colis hors ventouse) 100 HL	11,2	14,5	VH	AGC 10/15 VH/V 100 HL				
			15,8	14,5	VV	AGC 10/15 VV/V 100 HL				
			25,5	28	VH	AGC 15 VH/V 100 HL				
			35,9	34	VV	AGC 15 VV/V 100 HL				
							VH	AGC 25 VH/V 100 HL		
							VV	AGC 25 VV/V 100 HL		
							VH	AGC 35 VH/V 100 HL		
							VV	AGC 35 VV/V 100 HL		
		Version colonne Avec préparateur ecs émaillé à serpentin « Standard Load », horizontal, d'une capacité de 160 litres (3 colis hors ventouse) L 160 SL	11,2	14,5	VH	AGC 10/15 VH/VL 160 SL				
			15,8	14,5	VV	AGC 10/15 VV/VL 160 SL				
			25,5	28	VH	AGC 15 VH/VL 160 SL				
			35,9	34	VV	AGC 15 VV/VL 160 SL				
						VH	AGC 25 VH/VL 160 SL			
						VV	AGC 25 VV/VL 160 SL			
						VH	AGC 35 VH/VL 160 SL			
						VV	AGC 35 VV/VL 160 SL			
	Version colonne Avec préparateur ecs émaillé à serpentin « Standard Load » d'une capacité de 160 litres (3 colis hors ventouse) 160 SL	11,2	14,5	VH	AGC 10/15 VH/V 160 SL					
		15,8	14,5	VV	AGC 10/15 VV/V 160 SL					
		25,5	28	VH	AGC 15 VH/V 160 SL					
		35,9	34	VV	AGC 15 VV/V 160 SL					
						VH	AGC 25 VH/V 160 SL			
						VV	AGC 25 VV/V 160 SL			
						VH	AGC 35 VH/V 160 SL			
						VV	AGC 35 VV/V 160 SL			
	Version ballon juxtaposé	Avec préparateur ecs émaillé à serpentin « Standard Load » d'une capacité de 160 litres (3 colis hors ventouse) 160 SL	11,2	14,5	VH	AGC 10/15 VH/B 160 SL				
			15,8	14,5	VV	AGC 10/15 VV/B 160 SL				
			25,5	28	VH	AGC 15 VH/B 160 SL				
			35,9	34	VV	AGC 15 VV/B 160 SL				
							VH	AGC 25 VH/B 160 SL		
							VV	AGC 25 VV/B 160 SL		
							VH	AGC 35 VH/B 160 SL		
							VV	AGC 35 VV/B 160 SL		
	Version colonne	Avec préparateur ecs émaillé à stratification « High Load » équipé d'un échangeur solaire, d'une capacité de 220 litres (4 colis hors ventouse) 220 SHL	11,2	14,5	VH	AGC 10/15 VH/V 220 SHL				
			15,8	14,5	VV	AGC 10/15 VV/V 220 SHL				
			25,5	28	VH	AGC 15 VH/V 220 SHL				
			35,9	34	VV	AGC 15 VV/V 220 SHL				
							VH	AGC 25 VH/V 220 SHL		
							VV	AGC 25 VV/V 220 SHL		
							VH	AGC 35 VH/V 220 SHL		
							VV	AGC 35 VV/V 220 SHL		
		Version ballon juxtaposé	Avec préparateur ecs émaillé à stratification « High Load » équipé d'un échangeur solaire, d'une capacité de 220 litres (4 colis hors ventouse) 220 SHL	11,2	14,5	VH	AGC 10/15 VH/B 220 SHL			
				15,8	14,5	VV	AGC 10/15 VV/B 220 SHL			
25,5				28	VH	AGC 15 VH/B 220 SHL				
35,9				34	VV	AGC 15 VV/B 220 SHL				
									VH	AGC 25 VH/B 220 SHL
									VV	AGC 25 VV/B 220 SHL
						VH	AGC 35 VH/B 220 SHL			
						VV	AGC 35 VV/B 220 SHL			

(1) VH : ventouse horizontale, VV : ventouse verticale

* Sauf AGC 10/15 - Sonde extérieure livrée d'origine sur tous les modèles

ÉTIQUETAGE ÉNERGÉTIQUE

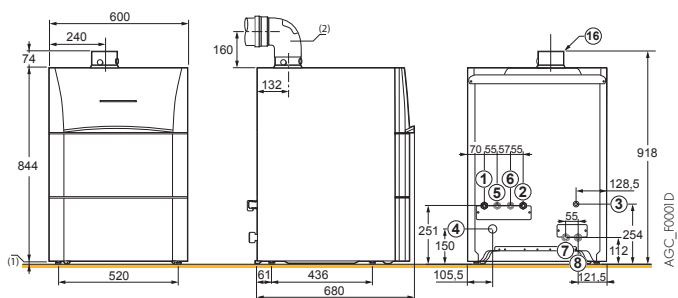
Chaque chaudière est livrée avec son étiquette énergétique; celle-ci comporte de nombreuses informations : efficacité énergétique, consommation annuelle d'énergie, nom du fabricant, niveau sonore...

En combinant votre chaudière avec par exemple un système solaire, un ballon de stockage ecs, un dispositif de régulation ou encore un autre générateur..., vous pouvez améliorer la performance de votre installation et générer une étiquette « Système » correspondant à votre installation : **rendez vous sur notre site « ecosolutions.dedietrich-thermique.fr »**

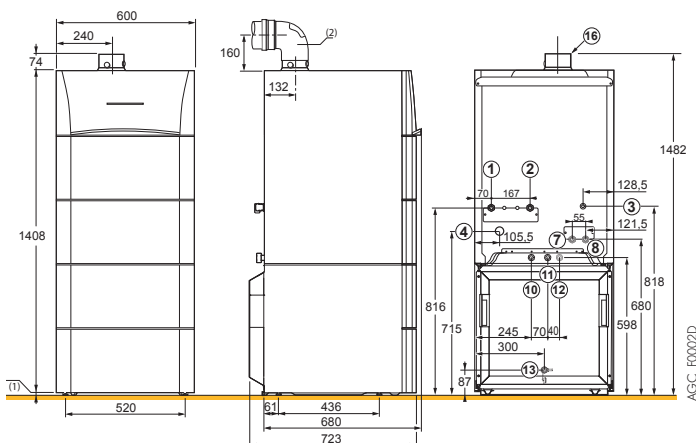
CARACTÉRISTIQUES TECHNIQUES

DIMENSIONS PRINCIPALES (MM ET POUÇES)

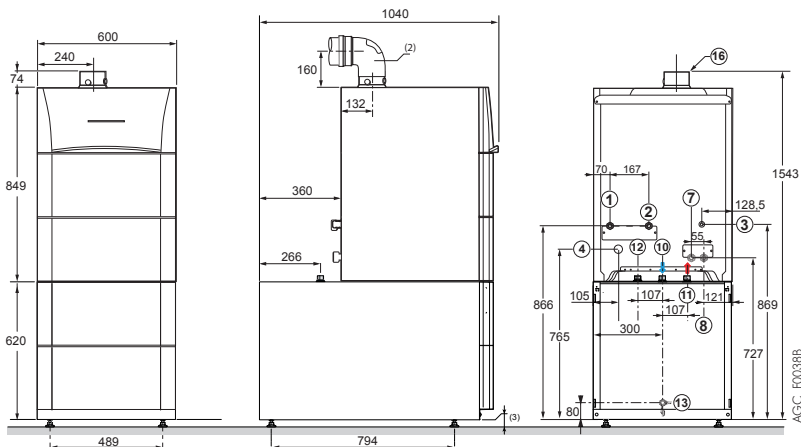
⇒ AGC 10/15, 15, 25, 35



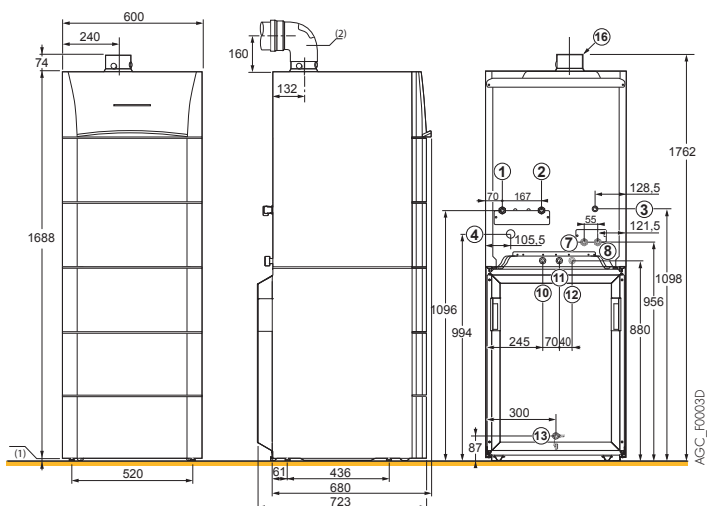
⇒ AGC 10/15, 15, 25, 35/V 100 HL



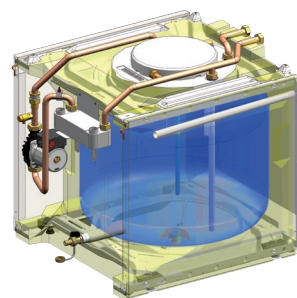
⇒ AGC 10/15, 15, 25, 35/VL 160 SL



⇒ AGC 10/15, 15, 25, 35/V 160 SL



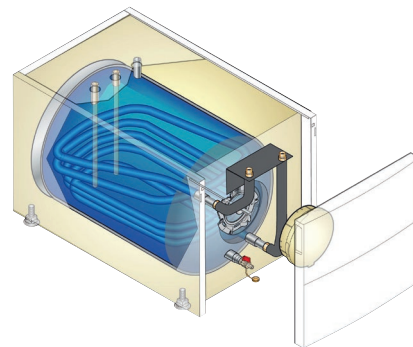
Préparateur 100 HL



- Préparateur à stratification équipé:
- d'une pompe de charge modulante (EEI < 0,23)
 - d'un échangeur à plaques
 - d'un robinet de vidange
 - d'une protection de la cuve émaillée par TAS (Titan Active Système®)
 - d'une sonde ecs

AGC_Q0024

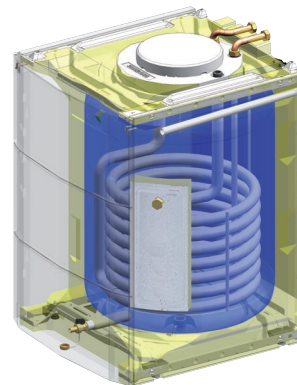
Préparateur L 160 SL



- Préparateur à échangeur tubulaire équipé:
- d'un robinet de vidange
 - d'une protection de la cuve émaillée par TAS (Titan Active Système®)
 - d'une sonde ecs
 - d'un embout de raccordement boucle de circulation

AGC_Q0040

Préparateur 160 SL

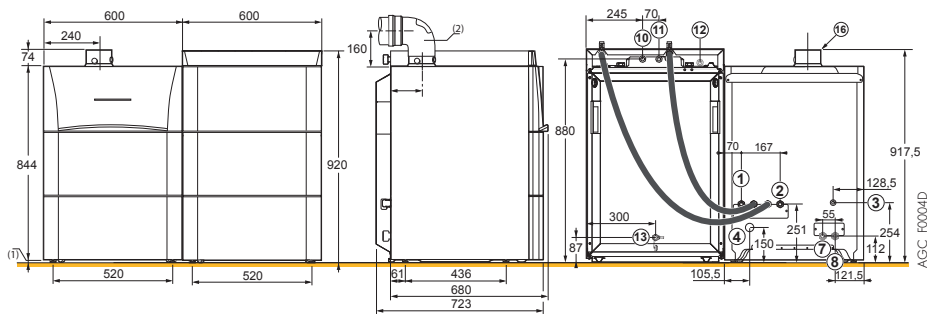


- Préparateur à échangeur tubulaire équipé:
- d'un robinet de vidange
 - d'une protection de la cuve émaillée par TAS (Titan Active Système®)
 - d'une sonde ecs

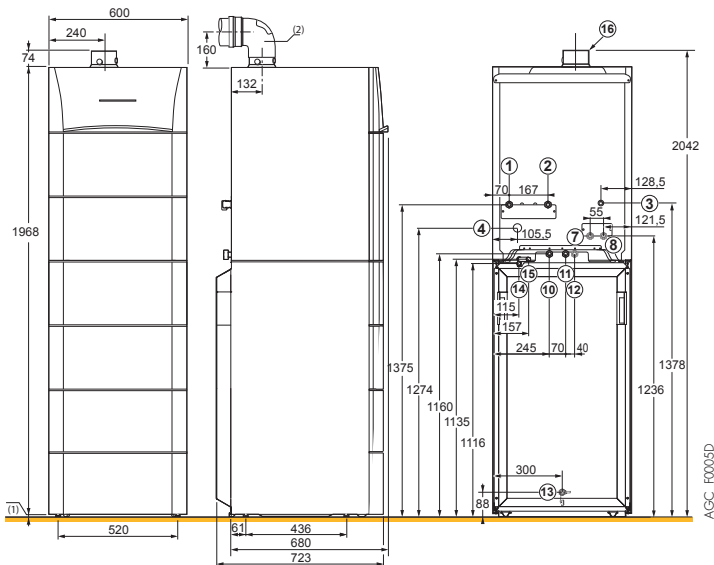
AGC_Q0025

CARACTÉRISTIQUES TECHNIQUES

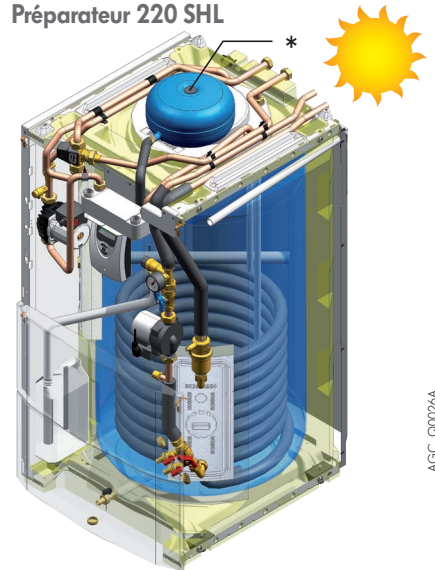
⇒ AGC 10/15, 15, 25, 35/ B 160 SL



⇒ AGC 10/15, 15, 25, 35/ V 220 SHL



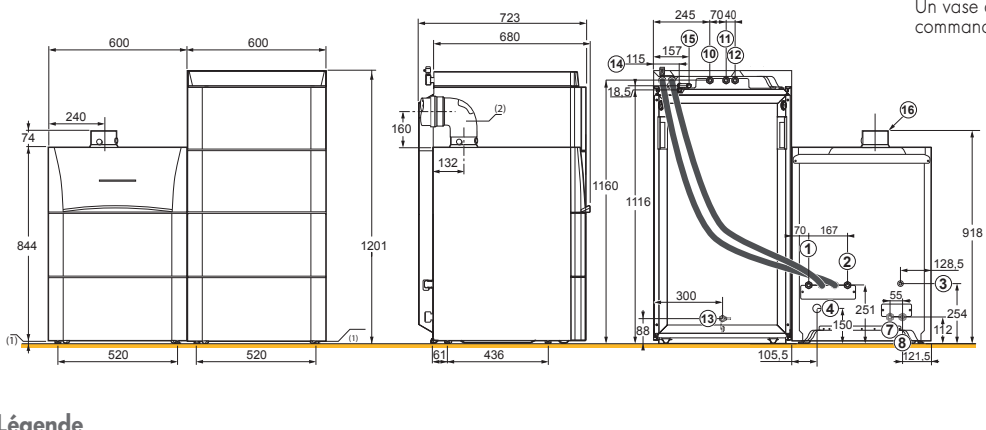
Préparateur 220 SHL



Préparateur à stratification solaire équipé :

- d'une pompe de charge modulante (EEI < 0,23)
- d'un échangeur à plaques
- d'un robinet de vidange
- d'une protection de la cuve émaillée par TAS (Titan Active Système®)
- d'une sonde ecs
- d'un groupe solaire (pompe, vase d'expansion, groupe de sécurité, purgeur, bac de glycol, régulation solaire)

⇒ AGC 10/15, 15, 25, 35/ B 220 SHL



* Pour la version AGC.../B 220 SHL le vase d'expansion solaire 12 litres est à déplacer au mur. Un vase d'expansion solaire de 18 litres peut être commandé en option, colis JA 74

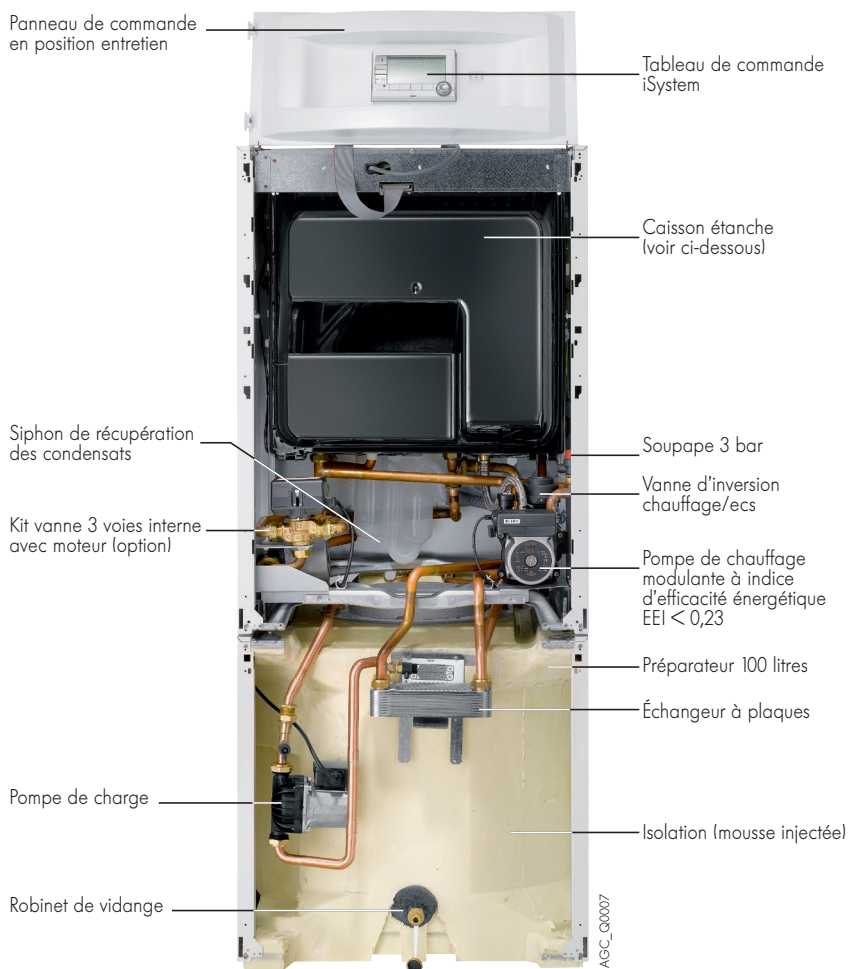
Légende

- | | |
|--|--|
| <ul style="list-style-type: none"> ① ② Retour/Départ chauffage circuit direct G 3/4 ③ Alimentation gaz Ø G 1/2 ④ Evacuation des condensats, tuyau PVC Ø 24 x 19 mm ⑤ ⑥ Retour/Départ primaire préparateur ecs indépendant G 3/4 (avec colis JA 10 - option) ⑦ ⑧ Départ/Retour chauffage circuit vanne mélangeuse G 3/4 (avec colis JA 83 : Kit tubulures internes avec vanne 3 voies motorisée et pompe, ou avec colis JA 7 : Kit tubulures seules - options) ⑩ Entrée eau froide sanitaire G 3/4 ⑪ Sortie eau chaude sanitaire G 3/4 | <ul style="list-style-type: none"> ⑫ Retour boucle de circulation G 3/4 (avec colis ER 218 : Kit de recirculation pour préparateurs 100 HL ou avec colis ER 219 : Kit de recirculation pour préparateur 160 SL et 220 SHL - options) ⑬ Robinet de vidange ecs avec embout Ø ext. 14 mm (accessible par l'avant) ⑭ Entrée primaire du serpentin solaire Cu 18 mm ⑮ Sortie primaire du serpentin solaire Cu 18 mm ⑯ Raccordement air/fumées concentrique Ø 60/100 mm ⑰ Pieds réglables de 10 à 30 mm ⑱ Coude livrée avec la ventouse horizontale HR 48. Le coude réduit JA 43 disponible en option (voir page 13) permet de ramener la hauteur de 160 mm à 100 mm |
|--|--|

CARACTÉRISTIQUES TECHNIQUES

DESCRIPTIF

AGC.../V 100 HL



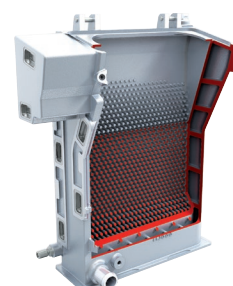
Détail de l'éclairage interne de la chaudière



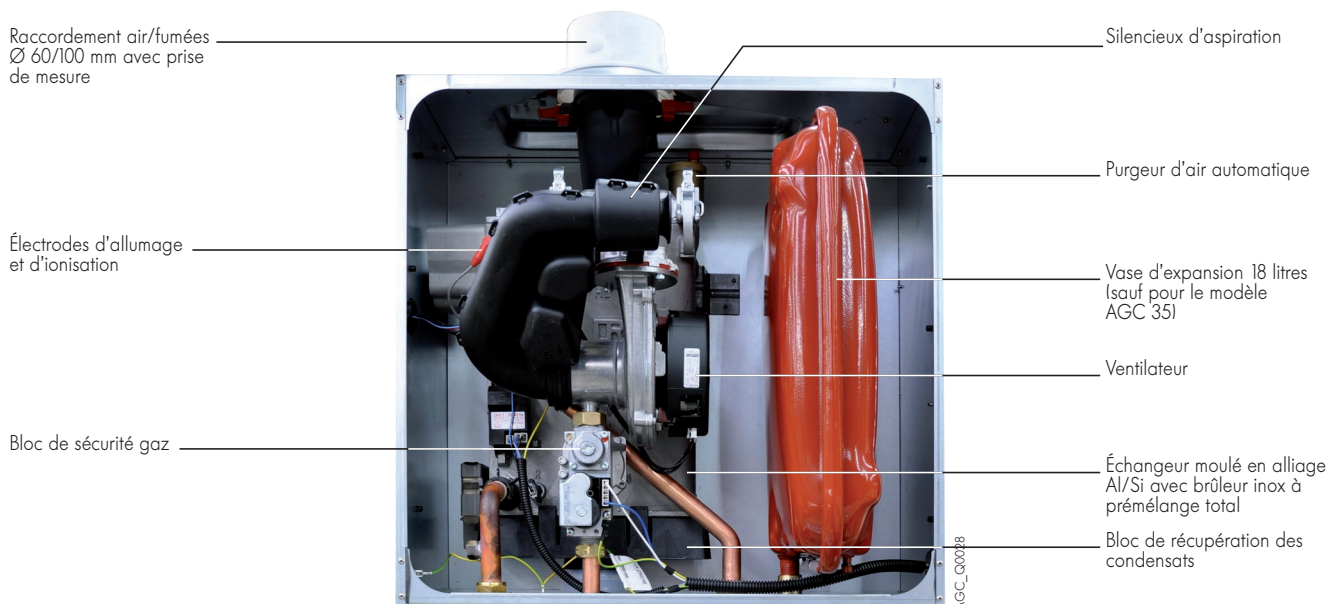
Échangeur/brûleur



Corps de chauffe (en coupe)



Caisson étanche



CARACTÉRISTIQUES TECHNIQUES ET PERFORMANCES SELON RT 2012

Sauf AGC 10/15 - Sonde extérieure livrée d'origine sur tous les modèles

- Type générateur :
- AGC... : chauffage seul
 - AGC.../B... : chauffage + ecs avec ballon séparé juxtaposé
 - AGC.../V... : chauffage + ecs avec ballon séparé sous chaudière
- Type chaudière : condensation

- Brûleur : prémélange
 Énergie utilisée : gaz naturels ou propane
 Évacuation combustion : cheminée ou conduit étanche
 Temp. mini moyenne de fonctionnement (fonct min) : 25 °C
 Temp. maxi moyenne de fonctionnement (fonct max) : 70 °C
 Réf. "certificat CE" : CE-0085CM0178

Données chaudières

Chaudière type	AGC...	10/15	15	25	35
		10/15/V..., VL... 10/15/B...	15/V..., VL... 15/B...	25/V..., VL... 25/B...	35/V..., VL... 35/B...
Puissance utile	- nominale déterminée à $Q_{nom}^{(2)} (P_{n_gen})^*$ - intermédiaire à 30 % de $Q_{nom}^{(2)} (P_{int})^*$	kW 10,4 3,5	14,9 5,0	24,8 8,3	34,8 11,6
Plage de puissance utile à t° départ/retour	- 80/60 °C mini-maxi - 50/30 °C mini-maxi	kW 3,0-10,4 3,4-11,2	3,0-14,9 3,4-15,8	5,0-24,8 5,6-25,5	6,3-34,8 7,0-35,9
Rendement en % PCI, charge... et temp. eau ... °C	- 100 % P _n , temp. retour 30 °C - 100 % P _n , temp. retour 30 °C - 30 % P _n , temp. retour 30 °C (R _{pint}) [*]	% 99,3 107,0 110,2	99,3 105,3 110,2	99,2 102,0 110,1	99,1 102,2 110,6
Efficacité énergétique saisonnière Etas (avec sonde extérieure livrée d'origine)		% 95	96	96	96
Débit nominal d'eau à P _n et Δt = 20 K		m ³ /h 0,43	0,62	1,04	1,46
Pertes à l'arrêt à Δt = 30 K (Q _{Po30})		W 78	78	78	85
Puissance électrique	- des auxiliaires (hors circulateur) à P _n (Q _{aux}) - des auxiliaires en veille (Q _{veille}) - circulateur à P _n ⁽¹⁾ (P _{circ-ch})	W 27 7 37	34 7 37	48 7 37	65 7 37
Hauteur manométrique dispo. circuit chauffage		mbar 630	525	200	150
Débit gaz à P _n (15 °C-1 013 mbar)	- gaz naturel H/L - propane	m ³ /h 1,59/1,85 kg/h 1,17	1,59/1,85 1,17	3,10/3,61 2,28	3,71/4,32 2,73
Température des fumées mini-maxi		°C 30-65	30-65	30-80	30-75
Débit massique des fumées mini-maxi		kg/h 5,3-25,2	5,3-25,2	8,9-50	11,1-57,3
Teneur en CO ₂ des fumées au gaz naturel H mini-maxi		% 8,4-8,8	8,4-8,8	8,4-8,8	8,6-9,0
Pression disponible en sortie de chaudière		Pa 80	80	130	140
Contenance en eau		l 1,9	1,9	1,9	2,5
Débit d'eau minimal nécessaire		aucun	aucun	aucun	aucun
Poids à vide AGC 10/15, 15, 25, 35 (hors ventouse)		kg 55	55	58	58

(1) Circulateur à vitesse variable, piloté par la chaudière - $I_{d_circ-ch} = 3 \cdot \Delta PV$
 (2) Q_{nom} = débit calorifique nominal

* valeur certifiée

Production eau chaude sanitaire

- Type de ballon (Type_prod_stockage) :
- 100 HL, L 160 SL, 160 SL : 0
 - 220 SHL : 1
- Temp. maximale du ballon (max) : 90 °C
 Hystérésis du thermostat (Δ_{base}) : 2 K
 Emplacement de la sonde de régulation (z-reg_base) : zone 1

Préparateur ecs 220 SHL :

- Nature de l'appoint (Type_appoint) : H
 Température de consigne de l'appoint (c_{ap}) : 65 °C
 Hystérésis du système de régulation de l'appoint (Δ_{appoint}) : 6 K
 Numéro de la zone du ballon qui contient la sonde de la régulation d'appoint (z-reg_ap) : 3
 Numéro de zone contenant l'appoint (z_{ap}) : 3
 Puissance nominale pompe solaire : 61 W
 Consommation régulation solaire : 1 W

Chaudière type	AGC...	10/15	15/V	25/V	35/V	10/15/VL	15/VL	25/VL	35/VL	10/15/V	15/V	25/V	35/V	10/15/V	15/V	25/V	35/V
		100 HL	100 HL	100 HL	100 HL	160 SL	160 SL	160 SL	160 SL	160 SL	220 SHL	220 SHL	220 SHL	220 SHL	220 SHL	220 SHL	220 SHL
Puissance utile à 80/60 °C en mode ecs	kW	14,8	14,8	28,0	34,8	14,8	14,8	28,0	34,8	14,8	14,8	28,0	34,8	14,8	14,8	28,0	34,8
Puissance échangée ecs	kW	15	15	28	32	15	15	28	32	15	15	28	32	15	15	28	32
Contenance totale en eau du ballon ecs (V _{tot})	l	100,5	100,5	100,5	100,5	159	159	159	159	155,6	155,6	155,6	155,6	219,7	219,7	219,7	219,7
Débit en 10 min à Δt = 30 K	l/10 min	210	210	255	280	240	240	245	245	235	235	240	245	200	200	240	260
Débit horaire à Δt = 35 K	l/h	370	370	690	790	350	350	560	610	370	370	690	790	370	370	690	790
Débit spécifique à Δt = 30 K selon EN 13203	l/min	21	21	25,5	28	20	20	24	24,5	20	20	24	24,5	20	20	24	26
Coefficient de pertes thermiques (UA _S)	W/K	1,38	1,38	1,38	1,38	1,67	1,67	1,67	1,67	1,78	1,78	1,78	1,78	2,09	2,09	2,09	2,09
Hauteur relative - du générateur de base (H _{rel ech_base}) de l'échangeur - du générateur d'appoint (H _{rel ech_appoint})		1,00	1,00	1,00	1,00	0,71	0,71	0,71	0,71	0,56	0,56	0,56	0,56	0,48	0,48	0,48	0,48
Fraction auxiliaire (f _{aux})		-	-	-	-	-	-	-	-	-	-	-	-	0,40	0,40	0,40	0,40
Poids à vide AGC.../VL.../V.../B... (hors ventouse)	kg	111	111	114	114	141	141	144	144	140/143	140/143	143/146	143/146	171/174	171/174	174/177	174/177

Performances sanitaires à temp. ambiante du local à P_n : 20 °C, temp. eau froide 10 °C, temp. eau chaude à P_n : 45 °C, temp. eau chaude primaire : 80 °C, temp. de stockage : 60 °C

Nota : Le Syndicat des industries thermiques, aérauliques et frigorifiques (UNICLIMA) intègre dans sa base de données centralisée sur le site "www.rt2012-chauffage.com" les caractéristiques RT 2012 des chaudières et préparateurs d'eau chaude sanitaire associés. Nos données peuvent y être consultées et importées sous forme de fichier Excel. Elles y sont réactualisées régulièrement et ont de ce fait valeur de référence.

LE TABLEAU DE COMMANDE DIEMATIC iSYSTEM

LE TABLEAU DE COMMANDE DIEMATIC iSystem

Le tableau de commande DIEMATIC iSystem est un tableau très évolué avec nouvelle ergonomie de commande, intégrant d'origine une régulation électronique programmable qui module la température de la chaudière par action sur le brûleur modulant en fonction de la température extérieure et éventuellement de la température ambiante si une commande à distance interactive CDI D .iSystem, CDR D .iSystem ou simplifiée (livrables en option) est raccordée.

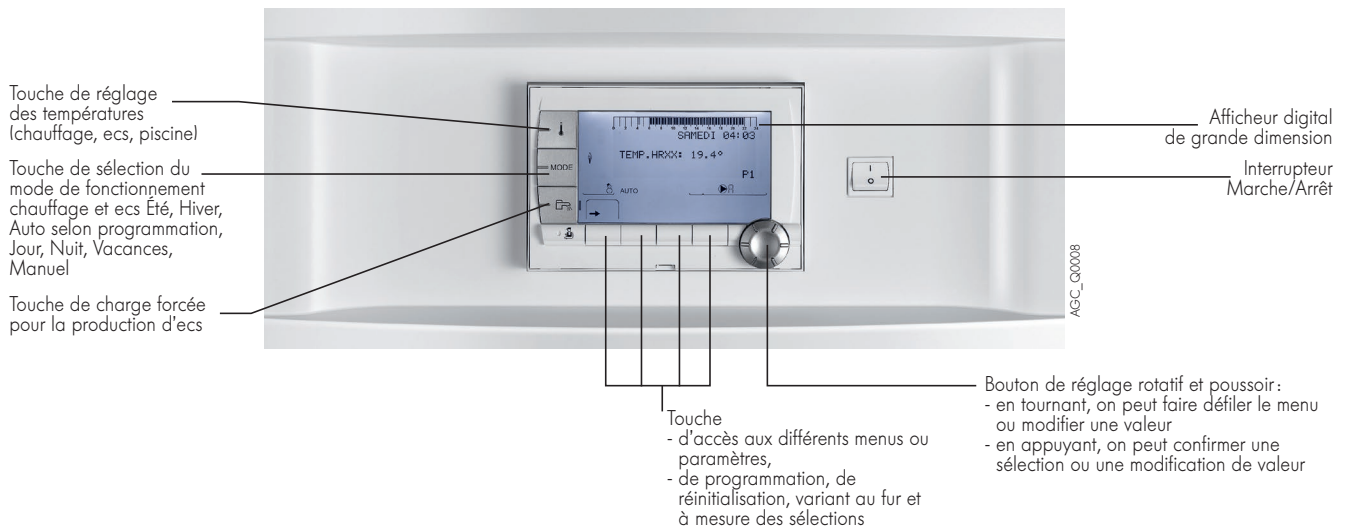
D'origine, DIEMATIC iSystem est à même de faire fonctionner automatiquement une installation de chauffage central avec un circuit direct sans vanne mélangeuse et 1 circuit avec vanne mélangeuse (la sonde de départ - colis AD 199 - étant cependant à commander séparément).

En raccordant encore 1 option "platine + sonde pour 1 circuit vanne" (colis AD 249), il est ainsi possible de commander jusqu'à

3 circuits au total, chacun de ces circuits pouvant être équipé d'une commande à distance CDI ou CDR D .iSystem (options). Le raccordement d'une sonde eau chaude sanitaire permet la programmation et la régulation d'un circuit e.c.s. (sonde livrée pour AGC.../V, AGC.../VL... et AGC.../B...).

Cette régulation a été spécifiquement développée pour permettre la **gestion optimale de systèmes combinant différents générateurs de chauffage** (chaudière + pompe à chaleur ou + système solaire...). Elle permet à l'installateur de paramétrer l'ensemble de l'installation de chauffage quel que soit son degré de complexité.

Dans le cadre d'installations plus importantes, il est également possible de raccorder en cascade, 2 et jusqu'à 10 chaudières. Le raccordement d'autres circuits supplémentaires est également possible au travers de la régulation DIEMATIC VM iSystem.



LES OPTIONS DU TABLEAU DE COMMANDE DIEMATIC iSystem



Sonde pour eau chaude sanitaire - Colis AD 212

Elle permet la régulation avec priorité de la température et la programmation de la production d'eau chaude sanitaire par un préparateur à

accumulation. Livrée d'origine avec les préparateurs e.c.s. 100 HL, 160 SL, L 160 SL et 220 SHL.



Sonde départ après vanne - Colis AD 199

Cette sonde est nécessaire pour raccorder le 1^{er} circuit avec vanne mélangeuse sur une chaudière

équipée du tableau de commande DIEMATIC-iSystem.



Platine + sonde pour 1 vanne mélangeuse - Colis AD 249

Elle permet de commander une vanne mélangeuse à moteur électromécanique ou électrothermique. La carte s'implante dans le tableau DIEMATIC iSystem et se raccorde par connecteurs embrochables.

DIEMATIC iSystem peut recevoir 1 option "platine + sonde", lui permettant la commande de 1 vanne mélangeuse supplémentaire.



Sonde pour ballon tampon - Colis AD 250

Comprend 1 sonde pour la gestion d'un ballon tampon avec une chaudière équipée d'un tableau de commande DIEMATIC iSystem.

LE TABLEAU DE COMMANDE DIEMATIC iSYSTEM

LES OPTIONS DU TABLEAU DE COMMANDE DIEMATIC iSystem (SUITE)



Commande à distance interactive CDI D. iSystem - Colis AD 285

Module de commande à distance interactive "radio" CDR D. iSystem (sans émetteur/récepteur radio) - Colis AD 284

Module chaudière "radio" (émetteur/récepteur) - Colis AD 252

Elles permettent depuis la pièce où elles sont installées, de déroger à toutes les instructions du tableau DIEMATIC iSystem. Par ailleurs, elles permettent l'auto-adaptivité de la loi de chauffe du circuit concerné (une CDI D. iSystem ou CDR D. iSystem par circuit). Elles intègrent la fonction de comptage d'énergie pour les différents circuits

avec affichage de l'estimation de l'énergie enfournée (fonction demandée par le RT 2012).

Dans le cas de la CDR D. iSystem, les données sont transmises par ondes radio depuis leur lieu d'installation jusqu'au boîtier émetteur/récepteur (colis AD 252) placé à proximité de la chaudière.



Commande à distance simplifiée avec sonde d'ambiance - Colis FM 52

Elle permet depuis la pièce où elle est installée de déroger à certaines instructions du tableau DIEMATIC iSystem :

- dérogation du programme et de consigne de la température ambiante. Par ailleurs, elle permet l'auto-adaptivité de la courbe de chauffe du circuit concerné (1 CDS par circuit).



Câble de liaison BUS (long 12 m) - Colis AD 134

Le câble BUS permet la liaison entre 2 chaudières équipées du tableau DIEMATIC iSystem dans le cadre d'une installation en cascade, ainsi que le

raccordement d'une régulation DIEMATIC VM iSystem ou d'un transmetteur d'un réseau de télégestion.



Sonde extérieure radio - Colis AD 251

Module chaudière "radio" (émetteur/récepteur) - Colis AD 252

La sonde extérieure radio est livrable en option pour les installations où la mise en place de la sonde extérieure filaire livrée avec le tableau DIEMATIC iSystem s'avérerait trop complexe. Si cette sonde est utilisée :

- avec une commande à distance radio (AD 284), déjà associé à un "Module chaudière radio" (AD 252) la commande d'un 2^e module n'est pas nécessaire.

- avec une commande à distance filaire (AD 285 ou FM 52), il est nécessaire de commander en plus le "Module chaudière radio",



Régulation (murale) DIEMATIC VM iSystem - Colis AD 281

La régulation électronique DIEMATIC VM iSystem, intégrée dans un boîtier mural, permet le pilotage et la régulation de 2 circuits chauffage et d'un circuit ecs, chacun des circuits chauffage pouvant être un circuit direct ou un circuit avec vanne mélangeuses 3 voies motorisée.

Il est possible de relier entre elles jusqu'à 20 régulations DIEMATIC VM iSystem et de réaliser ainsi de nombreuses combinaisons quel que soit le type d'installation :

- DIEMATIC VM iSystem peut être utilisée en relation avec un générateur existant pour piloter des circuits chauffage et ecs supplémentaires.
- DIEMATIC VM iSystem peut également être utilisée seule de manière autonome pour réguler

des circuits chauffage et ecs en fonction de la température extérieure (sonde à commander séparément - colis FM 46) indépendamment du générateur.

- DIEMATIC VM iSystem peut piloter une chaudière via OpenTherm (sortie existante sur VM iSystem) pour une chaudière équipée d'un bus OpenTherm, ou en « ON/OFF » par l'intermédiaire du contact auxiliaire pour tout autre générateur (brûleur, PAC, chaudière bois...).

- DIEMATIC VM iSystem peut piloter une cascade de chaudières :

- équipées d'un tableau de commande DIEMATIC
- équipées d'un BUS OpenTherm via une carte interface (1 carte par générateur).

LES OPTIONS CHAUDIÈRES

LES KITS DE RACCORDEMENT HYDRAULIQUES

JA 11



AGC_Q0018

⇒ Pour AGC.../V 100 HL, V 160 SL et V 220 SHL (modèles colonne)

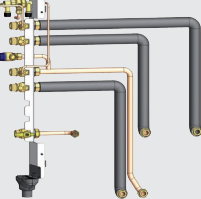
Kit de raccordement central - Colis JA 11

Kit de raccordement à gauche - Colis JA 12

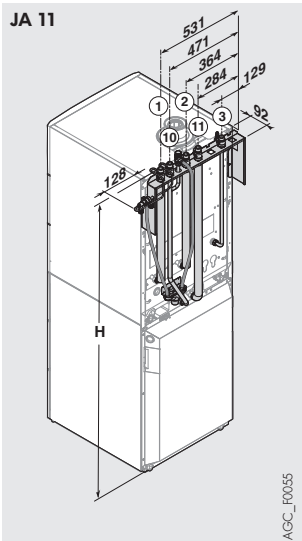
Kit de raccordement à droite - Colis JA 13

Kits de raccordements avec : robinetterie d'arrêt eau et gaz prémontée, disconnecteur et groupe de sécurité ecs intégrés et tubulures de liaison à la chaudière centrale (Colis JA 11) ou à gauche (Colis JA 12) ou à droite (Colis JA 13).

JA 12

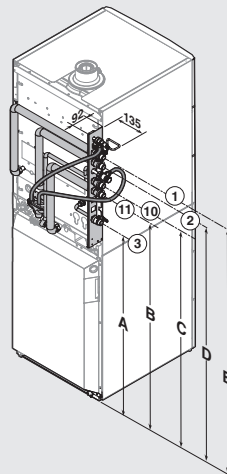


AGC_Q0019



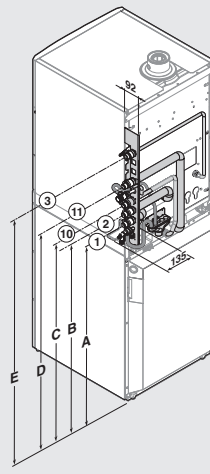
AGC_F0055

JA 12



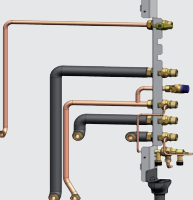
AGC_F0057

JA 13



AGC_F0058

JA 13



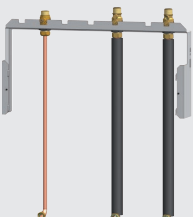
AGC_Q0020

AGC 10/15,15, 25 et 35/	H
V 100 HL (mm)	1469
V 160 SL (mm)	1749
V 220 SHL (mm)	2029

A	B	C	D	E
818	983	1038	1148	1203
1098	1263	1318	1428	1483
1378	1543	1598	1708	1763

A	B	C	D	E
815	873	928	1038	1203
1095	1153	1208	1318	1483
1375	1433	1488	1598	1763

JA 34



AGC_Q0021A

⇒ Pour AGC... (chauffage seul) et AGC.../B 160 SL et B 220 SHL (modèles avec ballon juxtaposé)

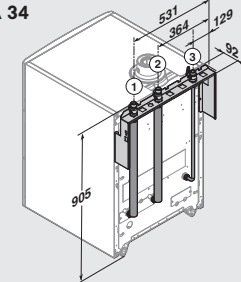
Platine de raccordement chauffage seul - Colis JA 34

Cette platine est livrée avec les robinets eau et gaz prémontés. Elle se fixe sur l'arrière de la chaudière et permet de reporter vers le dessus l'arrivée gaz, le retour et le départ chauffage.

- ① Retour chauffage circuit direct G 3/4
- ② Départ chauffage circuit direct G 3/4
- ③ Alimentation gaz G 3/4

- ⑩ Entrée eau froide sanitaire G 3/4
- ⑪ Sortie eau chaude sanitaire G 3/4

JA 34



AGC_F0056

LES OPTIONS CHAUDIÈRES

LES MODULES HYDRAULIQUES

À partir des différents éléments présentés ci-dessous, il est possible en fonction de l'installation à réaliser, de constituer des kits de raccords hydrauliques complets.

Liste des colis nécessaires en fonction du type d'installation à réaliser :

Type d'installation à réaliser	1 circuit direct radiateur ou 1 circuit direct plancher chauffant	1 circuit avec vanne mélangeuse + 1 circuit direct radiateur (ou plancher chauffant)	3 circuits dont 2 avec une vanne mélangeuse
AGC.../V... et /B...	—	JA 83	JA 7 + EA 140 + 2 x EA 144 (I)
Options régulation nécessaires	—	—	Platine AD 249 Sonde AD 199

(I) Les liaisons chaudières/collecteur sont à réaliser par l'installateur

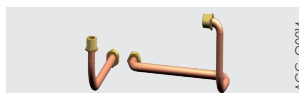
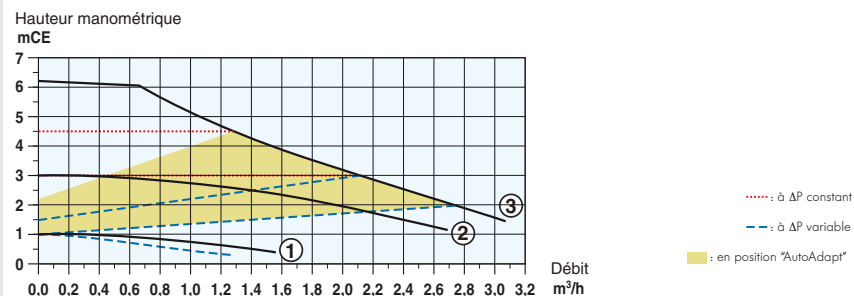


Kit vanne 3 voies interne (avec moteur à haut indice d'efficacité énergétique) - Colis JA 83

Permet le raccordement d'un circuit avec vanne mélangeuse. Ce colis comprend la sonde AD 199.

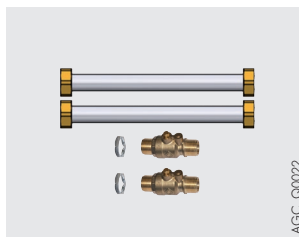
Ce kit s'intègre sous l'habillage de la chaudière.

Caractéristique du circulateur chauffage équipant le kit JA 83



Kit d'adaptation vanne 3 voies externe - Colis JA 7

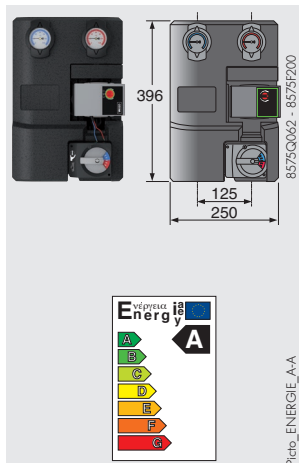
Permet le raccordement de 2 circuits avec vanne mélangeuse à l'extérieur de la chaudière.



Tubulures de liaisons - Colis JA 35, entre le kit « vanne 3 voies » (JA 83) ou le kit d'adaptation vanne 3 voies externe (JA 7) et un kit de raccordement hydraulique

Ce kit est composé de 2 tubes annelés et 2 robinets hydrauliques. Lorsque le kit « vanne 3 voies » (JA 83 ou JA 7) est en place dans la chaudière, cette tubulure permet de reporter l'entrée et la sortie de ce kit sur le kit de raccordement utilisé (JA 34 ou JA 11, 12 ou 13).

NB :
Les tubulures de liaison JA 35 ne se montent pas sur le kit de prémontage hydraulique JA 68 (p. 10).

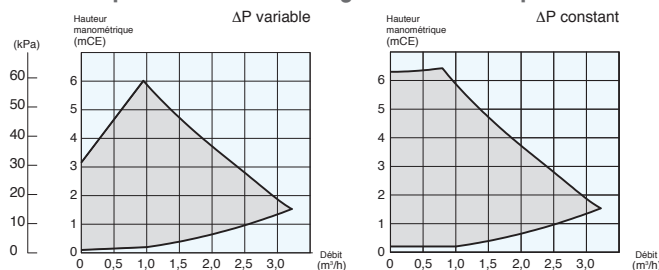


Module hydraulique pour 1 circuit avec vanne - Colis EA 144 (avec pompe à indice d'efficacité énergétique EEI < 0,23)

Entièrement monté, isolé et testé ; équipé d'une pompe, d'une vanne mélangeuse 3 voies motorisée, de thermomètres intégrés dans les vannes

d'isolement, et d'un clapet antiretour intégré dans la vanne de retour.

Caractéristiques circulateur chauffage WILO YONOS pour RS25/6 équipant les modules hydrauliques



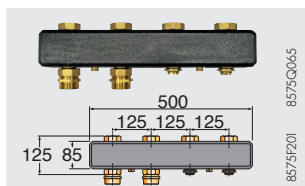
AGC_F0022E

AGC_F0033

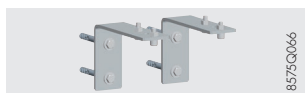
8575F002A

LES OPTIONS CHAUDIÈRES

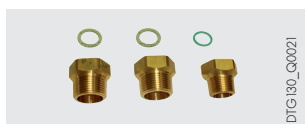
LES MODULES HYDRAULIQUES (SUITE)



Collecteur pour 2 ou 3 circuits - Colis EA 140
Dans le cas d'une installation avec 2 ou 3 circuits.



Jeu de 2 consoles murales pour collecteur - Colis EA 141
Permet de fixer le collecteur au mur.



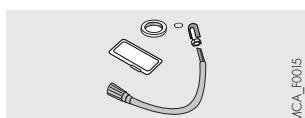
Kit raccords G en R (1\"/>

AUTRES ACCESSOIRES



Bouteille de découplage 60/60 - 1\"/>

La bouteille 60/60 - 1\"/>



Outil de nettoyage corps de chaudière - Colis HR 45
Se raccorde sur 1 aspirateur de ménage classique et permet un nettoyage aisé du corps de chaudière.



Système de neutralisation des condensats avec pompe de relevage (chaudière jusqu'à 120 kW) - Colis DU 13

Recharge en granulats pour système de neutralisation (10 kg) Réf. 94225601*

Recharge en granulats pour système de neutralisation (25 kg) - Colis SA 7

* à commander directement au CPR



Station de neutralisation des condensats à écoulement gravitaire (chaudière jusqu'à 75 kW) - Colis SA 1

Support mural pour station de neutralisation - Colis SA 2

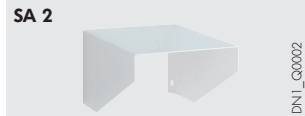
Recharge en granulats pour système de neutralisation (10 kg) Réf. 94225601*

Recharge en granulats pour système de neutralisation (25 kg) - Colis SA 7

Les matériaux utilisés pour les tuyaux d'écoulement des condensats doivent être appropriés; dans le cas contraire les condensats doivent être neutralisés. Un contrôle régulier du système de neutralisation et en

particulier de l'efficacité des granulats par mesure du pH est nécessaire. Le cas échéant les granulés sont à remplacer.

* à commander directement au CPR



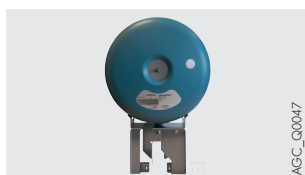
Kit sonde température de fumées - Colis JA 38
Coupe la chaudière quand la température de fumée dépasse 110 °C.



Kit de conversion au propane pour AGC 10/15 et 15.../V.../B... - Colis JA 39

Kit de conversion au propane pour AGC 25.../V.../B... - Colis JA 40

Kit de conversion au propane pour AGC 35.../V.../B... - Colis JA 41



Vase d'expansion solaire de 18 litres - Colis JA 74

En remplacement du vase 12 litres livré d'origine avec les AGC.../220 SHL. Le support livré permet, dans la version AGC.../V 220 SHL, le montage

du vase d'expansion solaire sous l'habillage de la chaudière.

LES OPTIONS CHAUDIÈRES

ACCESSOIRES DE FUMISTERIE SPÉCIFIQUES



Adaptateur Ø 80/125 mm - Colis HR 38
(livré avec les AGC... VV, AGC... VV/V..., AGC... VV/B...)

Se monte en lieu et place de l'embout de raccordement Ø 60/100 mm livré monté sur la chaudière. Il permet le raccordement direct d'une ventouse verticale Ø 80/125 mm, ou d'un

kit de raccordement chaudière dans le cas du raccordement au conduit 3 CEp.



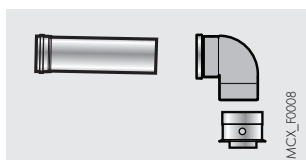
Adaptateur bi-flux Ø 60/100 mm sur 2 x Ø 80 mm - Colis DY 868



Coude de réduction pour les versions AGC... VH (ventouse horizontale) - Colis JA 43

Lorsque, pour des raisons d'encombrement, la ventouse horizontale avec son coude ne peuvent être installés, ce coude se monte en lieu et place de

l'embout de raccordement (Ø 60/100 mm) de la chaudière et permet un gain de place en hauteur de 60 mm.



Kit de raccordement sur conduit 3 CEp - Colis DY 887

En cas de raccordement sur un conduit 3 CEp, l'adaptateur Ø 60/100 mm livré avec la chaudière est à démonter pour utiliser le colis DY 887

présenté ci-contre qui intègre d'origine l'adaptateur Ø 80/125 mm.

POUR LA PRÉPARATION D'ÉCS



Sonde pour eau chaude sanitaire - Colis AD 212

Elle permet la régulation avec priorité de la température et la programmation de la production

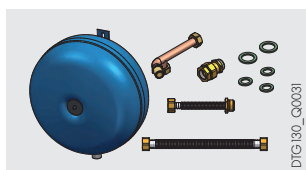
d'eau chaude sanitaire par un préparateur à accumulation.



Anode protection en magnésium - Colis EA 103

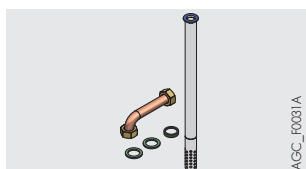
Pour les préparateurs d'ecs des modèles AGC... /V... et /B..., dans le cas où l'anode à courant autoadaptatif "Titan Active System"™ montée

d'origine ne serait pas maintenue sous tension en permanence (dans des résidences secondaires par exemple).

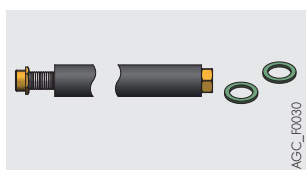


Kit vase d'expansion sanitaire pour AGC.../V 100 HL et /V 160 SL - Colis ER 233

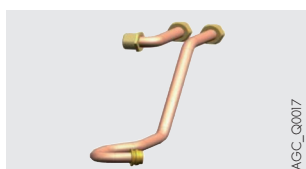
Intégrable dans la chaudière, évite les pertes d'eau lors du réchauffage du ballon en mode sanitaire.



Kit de recirculation pour le préparateur 100 HL - Colis ER 218



Kit de recirculation pour les préparateurs 160 SL et 220 SHL - Colis ER 219










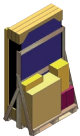


Kit tubulures internes - Colis JA 10

Pour le raccordement d'un préparateur indépendant.

LES OPTIONS CHAUDIÈRES

■ CAPTEURS SOLAIRES PRÉCONISÉS POUR ÊTRE ASSOCIÉS AUX AGC.../V 220 SHL OU /B 220 SHL



Nombre de personnes vivant au foyer		Nord	à partir de 		à partir de 		
		Sud	à partir de 		à partir de 		
Système type	DIETRISOL MODULENS G® avec combiné solaire préparateur/chaudière et capteurs solaires DIETRISOL type Surface/Nombre		220-2 AGC.../220 SHL 1 x PRO D230 2,3 m ² 		220-4 AGC.../220 SHL 2 x PRO D230 4,6 m ² 		
	Montage type		IT	ST	IT	ST	
	Montage en intégration de toiture						
	- de tuiles mécaniques (pente toit 22°)	- Pack toit complet 2 m ² soit 1 x PRO D230	Colis	ER 620	-	-	-
		- Pack toit complet 5 m ² soit 2 x PRO D230	Colis	-	-	ER 621	-
	- de tuiles canal (pente toit 17°)	- Pack toit complet 2 m ² soit 1 x PRO D230	Colis	ER 624	-	-	-
		- Pack toit complet 5 m ² soit 2 x PRO D230	Colis	-	-	ER 625	-
	Montage sur toiture (1)						
	- de tuiles mécaniques avec crochet universel alu	- Pack toit complet 2 m ² soit 1 x PRO D230	Colis	-	ER 430	-	-
		- Pack toit complet 5 m ² soit 2 x PRO D230	Colis	-	-	-	ER 432
	- de tuiles mécaniques, montage sur chevron	- Pack toit complet 2 m ² soit 1 x PRO D230	Colis	-	-	-	-
		- Pack toit complet 5 m ² soit 2 x PRO D230	Colis	-	-	-	ER 434
	- ardoises	- Pack toit complet 2 m ² soit 1 x PRO D230	Colis		ER 431	-	-
		- Pack toit complet 5 m ² soit 2 x PRO D230	Colis	-	-	-	ER 433
		- Fluide caloporteur hautes performances BIO (-30 °C)	Colis	ER 316	ER 316	ER 316	ER 316

(1) Pour montage sur terrasse ou pour autres types de toiture, voir tarif en vigueur pour des systèmes de fixation adaptés

RENSEIGNEMENTS NÉCESSAIRES À L'INSTALLATION

CONSIGNES RÉGLEMENTAIRES D'INSTALLATION ET D'ENTRETIEN

L'installation et l'entretien de l'appareil tant dans un bâtiment d'habitation que dans un établissement recevant du public, doivent être effectués par un professionnel qualifié

conformément aux textes réglementaires et règles de l'art en vigueur.

IMPLANTATION

Les chaudières à condensation de la gamme MODULENS G®, doivent être installées dans un local à l'abri du gel et pouvant être aéré.

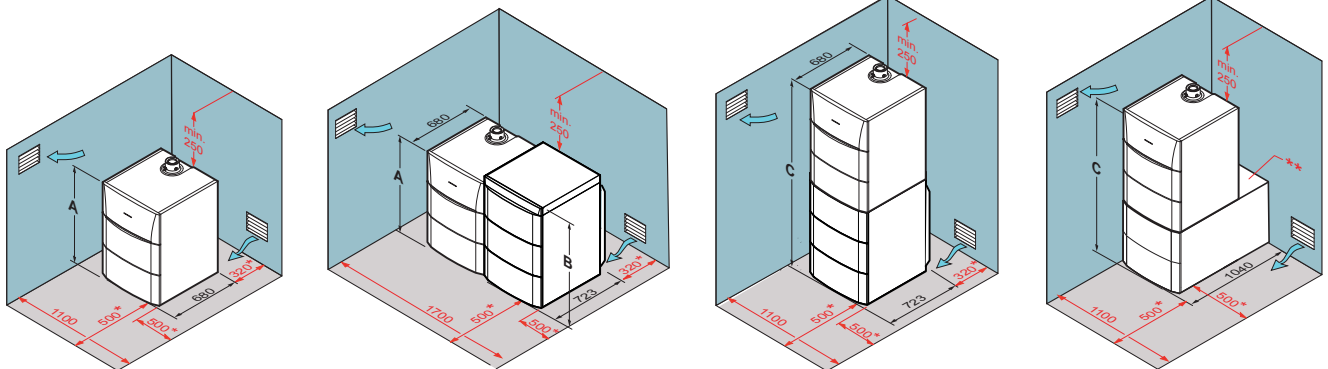
Le respect d'une distance minimale entre le système d'évacuation des fumées ou de la chaudière avec des matériaux combustibles (meubles par ex.) n'est pas nécessaire.

⇒ AGC...

⇒ AGC.../B...

⇒ AGC.../V...

⇒ AGC.../VL...



* Avec vase monté à l'arrière, cette cote peut être ramenée à 100 mm en cas de montage d'un vase au mur.

** Le préparateur ecs L 160 SL peut être placé directement contre la paroi.

	Type de préparateur ecs	
A (mm)	-	844
B (mm)	160 SL	920
	220 SHL	1201
C (mm)	100 HL	1408
	160 SL	1680
	L 160 SL	1449
	220 SHL	1968



Afin d'éviter une détérioration des chaudières, il convient d'empêcher la contamination de l'air de combustion par des composés chlorés et/ou fluorés qui sont particulièrement corrosifs.

Ces composés sont présents, par exemple, dans les bombes aérosols, peintures, solvants, produits de nettoyage, lessives, détergents, colles, sel de déneigement, etc...

Il convient donc :

- D'éviter d'aspirer de l'air évacué par des locaux utilisant de tels produits : salon de coiffure, pressings, locaux industriels (solvants), locaux avec présence de machines frigorifiques (risques de fuite de réfrigérant), etc...
- D'éviter de stocker à proximité des chaudières de tels produits.

Nous attirons votre attention sur ce que, en cas de corrosion de la chaudière et/ou de ses périphériques par des composés chlorés et/ou fluorés, notre garantie contractuelle ne saurait trouver application.

Aérations du local

(en raccordement cheminée - type B₂₃, uniquement)

La section d'aération du local (où est aspiré l'air de combustion) doit être conforme à la norme NF P 45-204 (anciennement DTU 61-1).

Remarques

- Pour les chaudières raccordées à une ventouse concentrique (raccordements type C_{13x} ou C_{33x}) la ventilation du local d'installation n'est pas nécessaire, sauf si l'alimentation gaz comporte un ou des raccords mécaniques cf. NF P 45-204 (anciennement DTU 61-1).
- Voir également recommandation dans le cahier « Fumisterie ».

RACCORDEMENT GAZ

On se conformera aux prescriptions et réglementations en vigueur. Dans tous les cas un robinet de barrage est placé le plus près possible de la chaudière. Ce robinet est livré prémonté sur les kits de raccordement hydraulique central ou droite/gauche livrables en option.

Un filtre gaz doit être monté à l'entrée de la chaudière.

Les diamètres des tuyauteries doivent être définis d'après les spécifications B 171 de l'ATG (Association Technique du Gaz).
Pression d'alimentation gaz :

- 20 mbar au gaz naturel H, 25 mbar au gaz naturel L,
- 37 mbar au propane.

Certificat de conformité

L'installateur est tenu d'établir un certificat de conformité approuvé par les ministres chargés de la construction et de la sécurité du gaz.

RENSEIGNEMENTS NÉCESSAIRES À L'INSTALLATION

RACCORDEMENT ÉLECTRIQUE

Il doit être conforme à la norme NFC 15.100 (règles de l'art DTU 70.1)

La chaudière doit être alimentée par un circuit électrique comportant un interrupteur omnipolaire à distance d'ouverture > 3 mm. Protéger le raccordement au réseau avec un fusible de 6A.

Remarque :

- les câbles de sonde doivent être séparés des circuits 230 V d'au moins 10 cm,
- afin de préserver les fonctions antigel et antigommage des pompes, nous conseillons de ne pas couper la chaudière par l'interrupteur général réseau.

RACCORDEMENTS HYDRAULIQUES

Important : Le principe d'une chaudière à condensation est de récupérer l'énergie contenue dans la vapeur d'eau des gaz de combustion (chaleur latente de vaporisation). En conséquence, il est nécessaire pour atteindre un rendement d'exploitation annuel

de l'ordre de 109 % de dimensionner les surfaces de chauffe de façon à obtenir des températures de retour basses, en dessous du point de rosée (par ex. plancher chauffant, radiateurs basse température, etc...) et ce sur toute la période de chauffe.

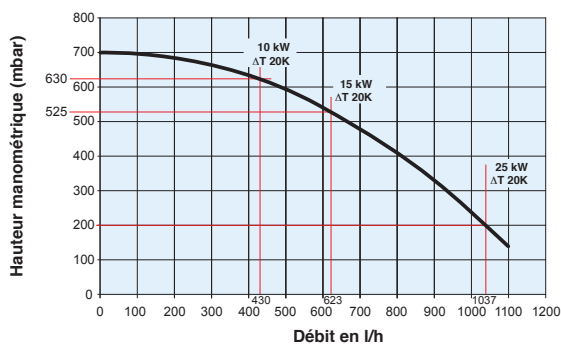
Raccordement au circuit chauffage

Les chaudières AGC ne doivent être utilisées que dans des installations de chauffage circuit fermé. Les installations de chauffage central doivent être nettoyées afin d'éliminer les débris (cuivre, filasse, flux de brasage) liés à la mise en œuvre de l'installation ainsi que les dépôts qui peuvent engendrer des dysfonctionnements (bruits dans l'installation, réaction chimique entre les métaux). Plus particulièrement, en cas de mise en place d'une chaudière sur une installation existante, il est nécessaire de bien rincer cette dernière pour éviter de ramener des boues dans

la chaudière neuve. D'autre part, il est important de protéger les installations de chauffage central contre les risques de corrosion, d'entartrage et de développements microbiologiques en utilisant un inhibiteur de corrosion adapté à tous les types d'installations (radiateurs acier, fonte, plancher chauffant PER). Les produits de traitement de l'eau de chauffage utilisés, doivent être agréés par le Comité Supérieur d'Hygiène Public de France (CSHPF), soit par l'Agence Française de Sécurité Sanitaire des Aliments (AFSSA).

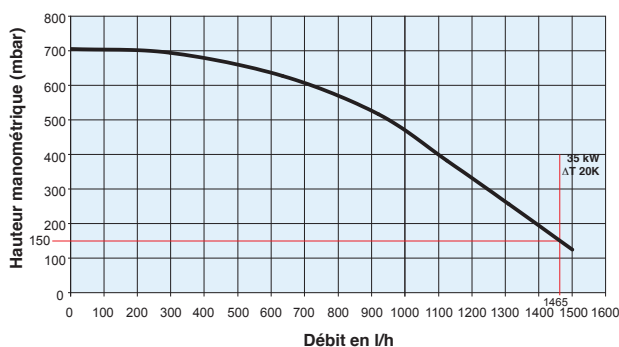
Hauteur manométrique disponible à la sortie chaudière

⇒ AGC 10/15, 15, 25 (avec circulateur UPM2 15-70 RES à indice d'efficacité énergétique EEI < 0,23)



AGC_F0035B

⇒ AGC 35 (avec circulateur UPM2 15-70 RES à indice d'efficacité énergétique EEI < 0,23)



AGC_F0034A

Évacuation des condensats

Le siphon fourni doit être raccordé au système d'évacuation des eaux usées. Le raccord doit être démontable et l'écoulement des condensats visible. Les raccords et conduites doivent être en matériau résistant à la corrosion.

Un système de neutralisation des condensats est disponible en option (colis HC 33 voir page 12).

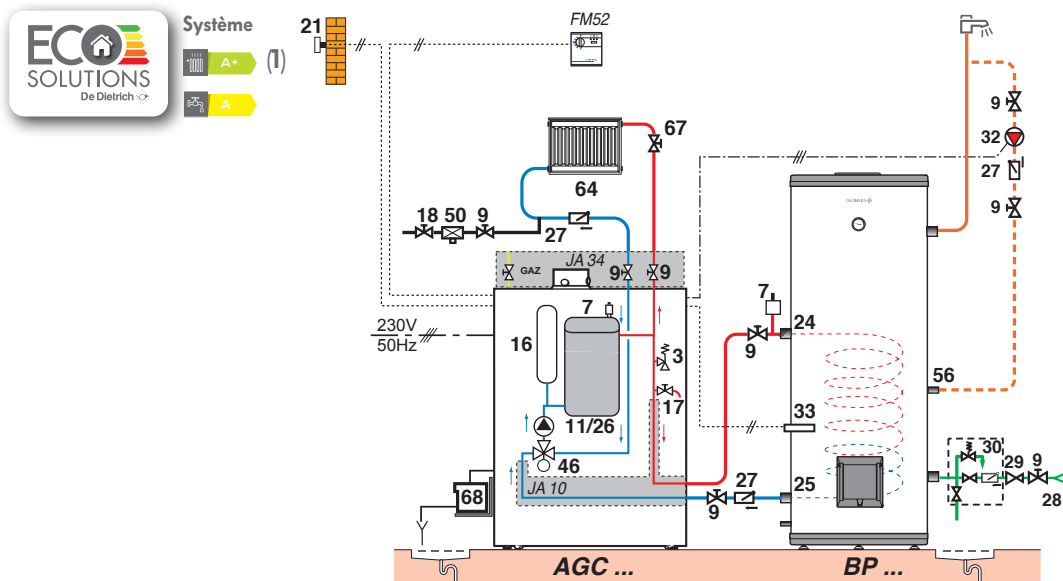
EXEMPLES D'INSTALLATION

Les exemples présentés ci-après ne peuvent recouvrir l'ensemble des cas d'installation pouvant être rencontrés. Ils ont pour but d'attirer l'attention sur les règles de base à respecter. Un certain nombre d'organes de contrôle et de sécurité (dont certains déjà intégrés d'origine dans les chaudières AGC) sont représentés, mais il appartient, en dernier ressort, aux installateurs, prescripteurs, ingénieurs-conseils et bureaux d'études, de décider des organes de sécurité et de contrôle à prévoir définitivement en chaufferie et

fonction des spécificités de celle-ci. Dans tous les cas, il est nécessaire de se conformer aux règles de l'art et aux réglementations en vigueur.

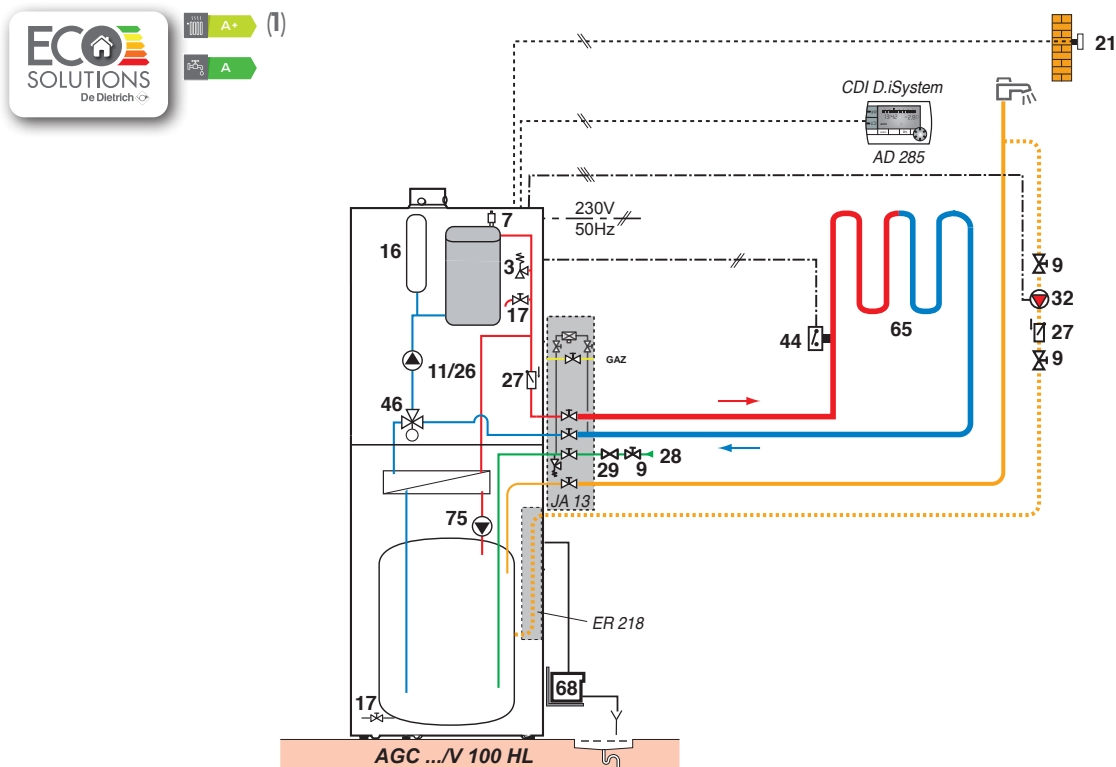
Attention : Pour le raccordement côté eau chaude sanitaire, si la tuyauterie de distribution est en cuivre, un manchon en acier, en fonte ou en matière isolante doit être interposé entre la sortie d'eau chaude et cette tuyauterie afin d'éviter tout phénomène de corrosion au niveau des piquages.

AGC... avec 1 circuit direct (radiateurs) + 1 circuit ecs par préparateur indépendant, une sonde extérieure et une commande à distance filaire



(I) AGC 15, 25 ou 35 complétée par une commande à distance (sonde extérieure livrée d'origine)

AGC.../V 100 HL avec 1 circuit direct (plancher chauffant), une sonde extérieure et une commande à distance interactive filaire



(I) AGC 15, 25 ou 35 complétée par une commande à distance (sonde extérieure livrée d'origine)

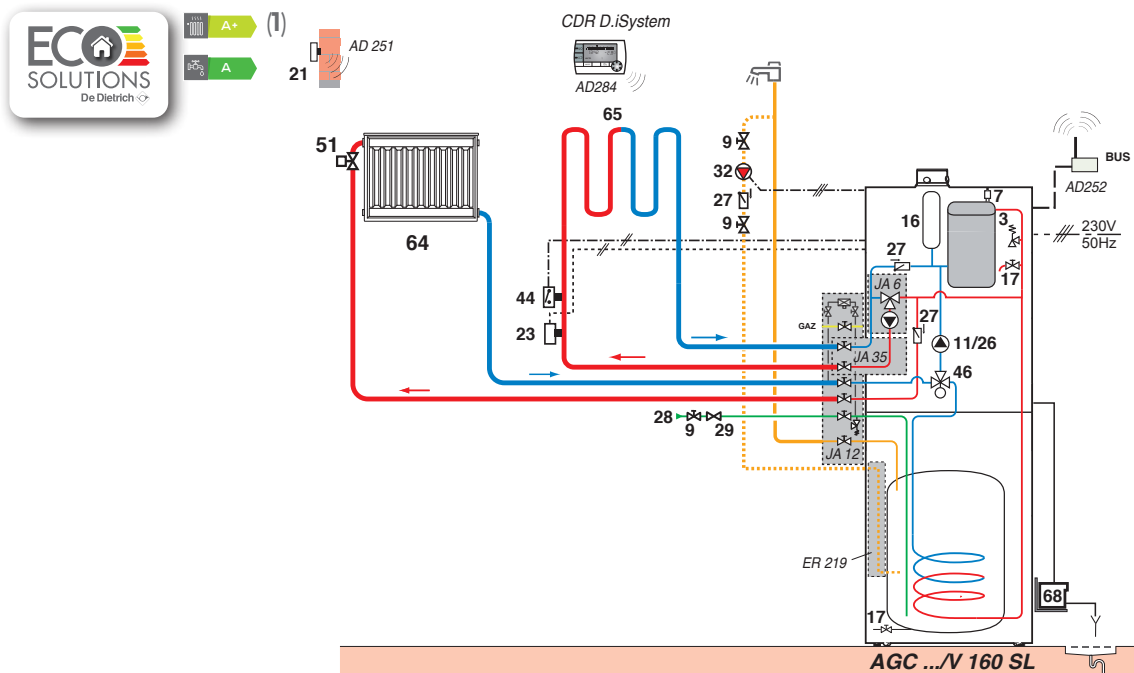
Légende : voir page 18-19

AGC_F0025A

AGC_F002&C

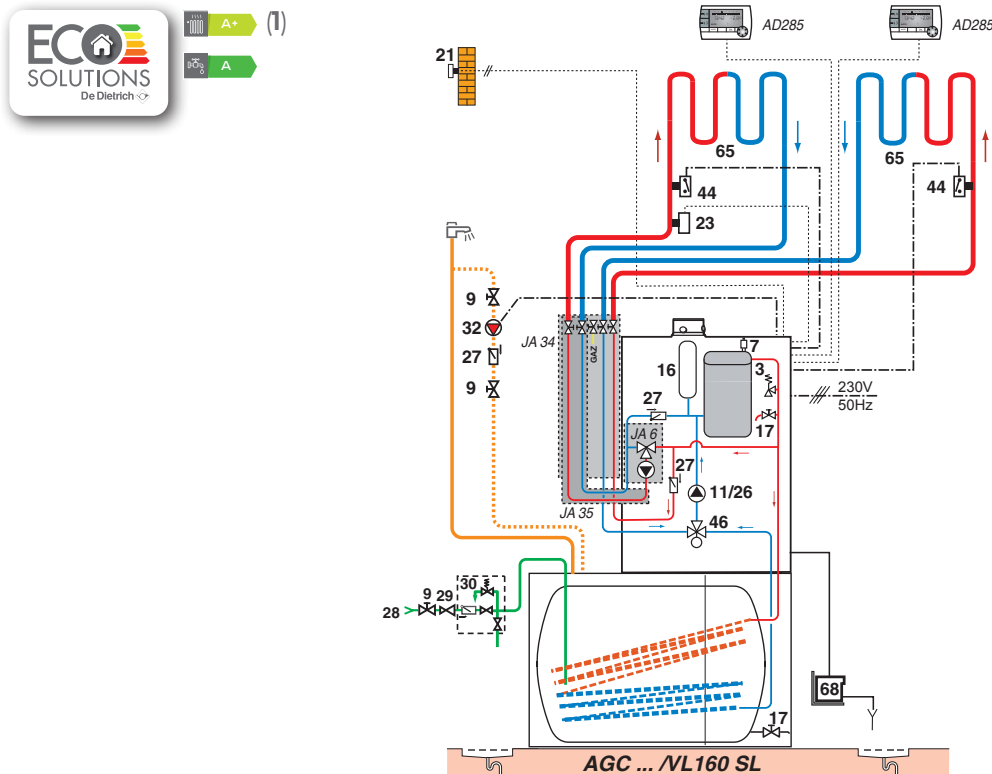
EXEMPLES D'INSTALLATION

AGC.../V 160 SL avec 1 circuit direct (radiateurs) + 1 circuit avec vanne mélangeuse intégrée à la chaudière (plancher chauffant), une sonde extérieure et une commande à distance radio interactive



(II) AGC 15, 25 ou 35 complétée par une commande à distance (sonde extérieure livrée d'origine)

AGC.../VL 160 SL avec 2 circuits avec vanne mélangeuse dont l'un est raccordé en direct, 1 circuit ecs, 2 commandes à distance interactives filaires



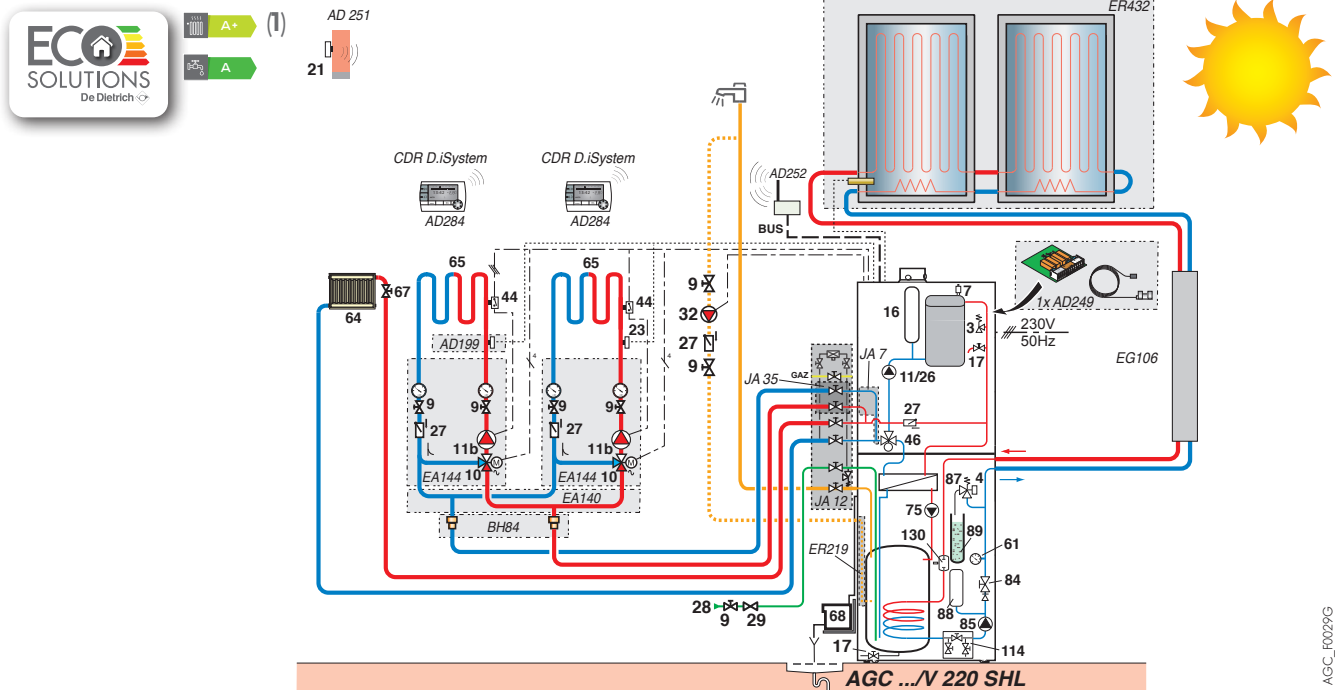
(II) AGC 15, 25 ou 35 complétée par une commande à distance (sonde extérieure livrée d'origine)

Légende

- | | | | |
|---|---|---|--|
| 3 Soupape de sécurité 3 bar | 11b Accélérateur chauffage pour circuit avec vanne mélangeuse | 23 Sonde de température départ après vanne mélangeuse | 28 Entrée eau froide sanitaire |
| 4 Manomètre | 13 Vanne de chasse | 24 Entrée primaire de l'échangeur du préparateur ecs | 29 Réducteur de pression |
| 7 Purgeur automatique | 16 Vase d'expansion (pas de vase sur AGC 35) | 25 Sortie primaire de l'échangeur du préparateur ecs | 30 Groupe de sécurité taré et plombé à 7 bar (I) |
| 8 Purgeur manuel | 18 Dispositif de remplissage du circuit chauffage | 26 Pompe de charge | 32 Pompe de bouclage sanitaire (facultative) |
| 9 Vanne de sectionnement | 21 Sonde extérieure | 27 Clapet antiretour | 33 Sonde de température ecs |
| 11 Accélérateur chauffage électronique | | | 35 Bouteille de découplage |
| 11a Accélérateur chauffage électronique pour circuit direct | | | |

EXEMPLES D'INSTALLATION

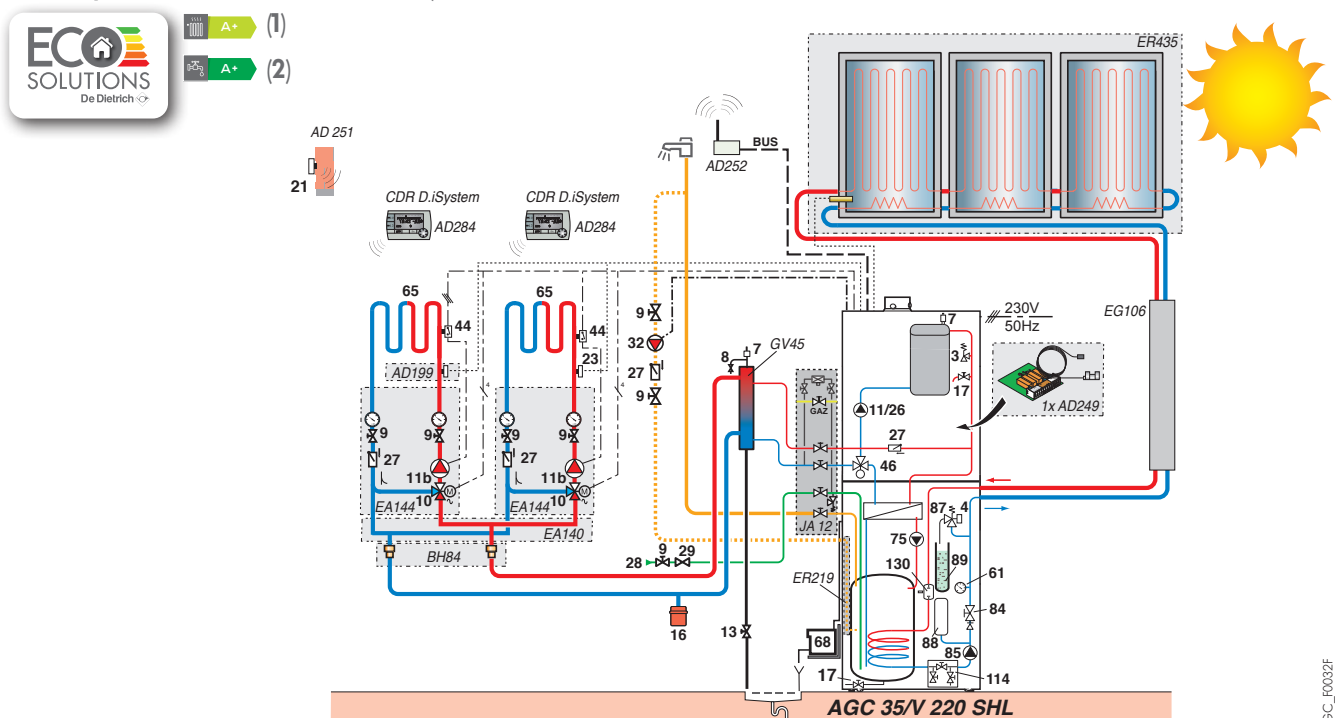
AGC.../V 220 SHL avec 1 circuit direct (radiateur) + 2 circuits basse température, 2 capteurs DIETRISOL PRO D230 (en montage sur toiture de tuiles mécaniques avec crochets universels alu), une sonde extérieure et 2 commandes à distance radio interactives



AGC_F0029G

(1) AGC 15, 25 ou 35 complétée par une commande à distance (sonde extérieure livrée d'origine)

AGC 35/V 220 SHL avec 2 circuits basse température, 2 capteurs DIETRISOL PRO D230 (en montage sur toiture de tuiles mécaniques avec crochets universels alu), une sonde extérieure et 2 commandes à distance radio interactives



AGC_F0032F

(1) AGC 15, 25 ou 35 complétée par une commande à distance (sonde extérieure livrée d'origine)

(2) Avec 3 capteurs DIETRISOL PRO D230

Remarque : la hauteur manométrique limitée de la pompe équipant la AGC 35 nécessite, dans cet exemple, l'utilisation d'une bouteille de découplage (option - colis GV 45).

44 Thermostat limiteur 65 °C à réarmement manuel pour plancher chauffant (DTU 65,8, NFP 52-303-1)	61 Thermomètre	72 Bypass hydraulique	88 Vase d'expansion
46 Vanne 3 voies directionnelle avec moteur d'inversion	64 Circuit radiateurs (radiateurs chaleur douce par ex.)	75 Pompe à usage sanitaire	89 Réceptacle pour fluide caloporteur
50 Disconnecteur	65 Circuit basse température (chauffage par le sol par ex.)	79 Sortie primaire échangeur solaire	109 Mitigeur thermostatique
51 Robinet thermostatique	67 Robinet à tête manuelle	84 Robinet d'arrêt avec clapet antiretour déverrouillable	114 Robinet de vidange circuit solaire (attention : propylène glycol)
	68 Système de neutralisation des condensats	85 Pompe circuit solaire	130 Dégazeur à purge manuelle (Airstop)
		87 Soupape de sécurité tarée et plombée à 6 bar	

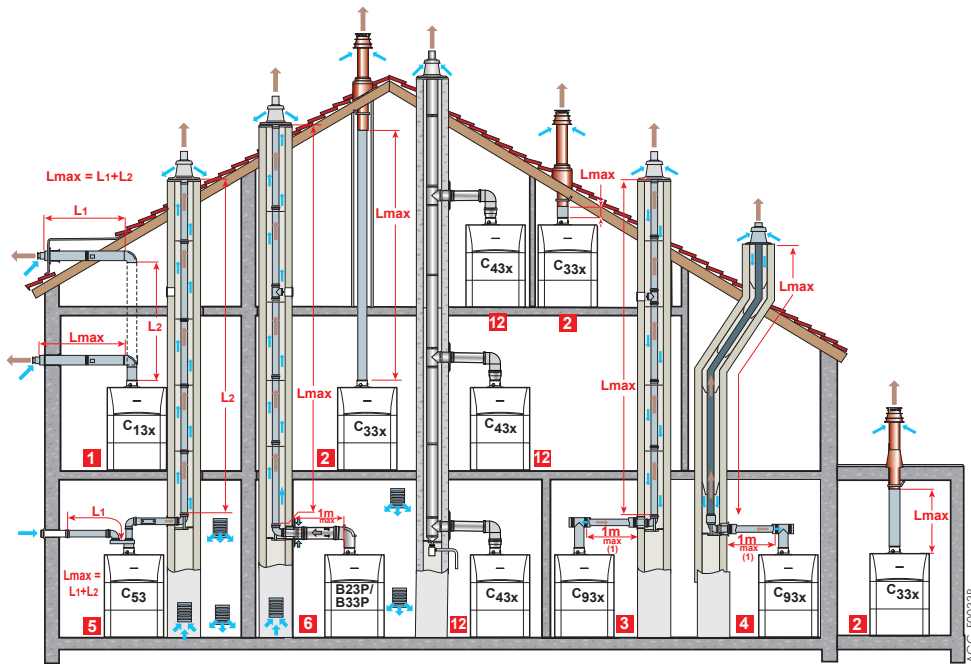
(1) obligatoire conformément aux règles de sécurité : nous préconisons des groupes de sécurité hydraulique à membrane portant la marque NF.

RACCORDEMENT AIR/FUMÉES

Pour la mise en œuvre des conduits de raccordement air/fumées et les règles d'installation ainsi que pour le détail des différentes

configurations, vous pouvez vous reporter au document "Fumisterie" ou au Catalogue Tarif en vigueur.

Classification



(I) Pour chaque mètre de conduit horizontal supplémentaire, retirer 1,2 m à la longueur verticale L_{max} indiquée dans le tableau ci-dessous.

- 1 Configuration **C_{13x}** : Raccordement air/fumées par l'intermédiaire de conduits concentriques à un terminal horizontal (dit ventouse)
- 1 Configuration **C_{33x}** : Raccordement air/fumées par l'intermédiaire de conduits concentriques à un terminal vertical (sortie de toiture)
- 1 Configuration **C_{33x} (nouveaulement C₉₃)** : Raccordement air/fumées par conduits concentriques en chaufferie, et simples en cheminée (air comburant en contre-courant dans la cheminée) ou
- 1 Raccordement air/fumées par conduits concentriques en chaufferie et simples "flex" en cheminée (air comburant en contre courant dans la cheminée)
- 1 Configuration **C₅₃** : Raccordement air et fumées séparés par l'intermédiaire d'un adaptateur bi-flux et de conduits simples (air comburant pris à l'extérieur)
- 1 Configuration **B_{23P} / B_{33P}** : Raccordement à une cheminée (air comburant pris dans la chaufferie).
- 1 Configuration **C_{43x}** : Raccordement d'une chaudière étanche à un conduit collectif (3 CEp et 3 CE)

TABLEAU DES LONGUEURS DES CONDUITS AIR/FUMÉES MAXIMALES ADMISSIBLES EN FONCTION DU TYPE DE CHAUDIÈRE

Type de raccordement air/fumées		L_{max} des conduits de raccordement en m MODULES G® AGC				
		10/15 et 15	25	35		
Conduits concentriques raccordés à un terminal horizontal (PPS)	C _{13x}	Ø 60/100 mm	12	4,2	3,5	
		Ø 80/125 mm	12,3	20	17,6	
Conduits concentriques raccordés à un terminal vertical (PPS)	C _{33x}	Ø 60/100 mm	13	5,5	-	
		Ø 80/125 mm	10,7	20	19	
Conduits - concentriques en chaufferie, - simples dans la cheminée (air comburant en contre-courant) (PPS)	C _{93x} C _{33x}	Ø 60/100 mm	15	9	2,8	
		Ø 60/100 mm	9,9	20	18	
		Ø 80/125 mm	-	-	20	
		Ø 80 mm	-	-	20	
Conduits - concentriques en chaufferie, - "flex" en cheminée (air comburant en contre-courant) (PPS)	C _{93x} C _{33x}	Ø 80/125 mm	11,1	20	20	
		Ø 80 mm	-	-	-	
Adaptateur bi-flux et conduits air/fumées séparés simples (air comburant pris à l'extérieur) (Alu)		C ₅₃	Ø 60/100 mm sur 2 x Ø 80 mm	40	40	32
En cheminée (rigide ou flex) (air comburant pris dans le local) (PPS)	B _{23P} /B _{33P}	Ø 80 mm (rigide)	40	40	40	
		Ø 80 mm (flex)	40 (I)	40 (I)	28 (I)	
Conduit collectif pour chaudières étanche (3 CEp)		C _{43x}	Pour le dimensionnement d'un tel système, s'adresser au fournisseur du conduit 3 CEp			

(I) : la hauteur maxi dans le conduit de fumées du coude support à la sortie ne doit pas dépasser 25 m pour le PPs flexible. Si des longueurs supérieures sont mises en œuvre, des colliers de fixation devront être rajoutés par tranche de 25 m supplémentaires.



BDR THERMEA France
S.A.S. au capital social de 229 288 696 €
57, rue de la Gare - 67580 Mertzwiller
Tél. 03 88 80 27 00 - Fax 03 88 80 27 99
www.diedietrich-thermique.fr