

INNOVENS PRO MCA 160

CHAUDIÈRE MURALE GAZ À CONDENSATION

■ MCA 160 : de 34,7 à 161,6 kW pour chauffage seul



MCA 160



MCA 160 montées en cascade



Chauffage et eau chaude sanitaire par préparateur indépendant



Condensation selon RT 2012



Tous gaz naturels
Propane



N° d'identification CE:
0063CQ3781

La chaudière INNOVENS PRO 160 est livrable avec au choix l'un des 2 tableaux de commande suivants :

- **DIEMATIC ÉVOLUTION** : permettant en fonction des options raccordées, la commande et la régulation de jusqu'à 3 circuits chauffage en fonction de la température extérieure + 1 circuit ECS. Il permet également l'optimisation de la gestion de systèmes combinés ainsi que, associé aux chaudières avec tableau IniControl 2 (voire DIEMATIC ÉVOLUTION), la commande de cascades de 2 à 7 chaudières (voir page 5).
- **IniControl 2** : pour un fonctionnement par l'intermédiaire d'une entrée 0-10V équipant d'origine ce tableau. Il est utilisé en tant que chaudière suiveuse dans le cadre d'une installation en cascade pilotée par une chaudière équipée du tableau DIEMATIC ÉVOLUTION ou bien dans un système cascade où chaque chaudière est commandée en 0-10V.

Différentes configurations de raccordement air/fumées sont possibles ; nous proposons des solutions pour le raccordement par ventouse horizontale ou verticale, sur une cheminée ou en bi-flux. Des systèmes hydrauliques complets pour le raccordement en cascade de 2 à 4 chaudières sont disponibles.

■ CONDITIONS D'UTILISATION

Pression maxi. de service : 4 bar
Température maxi. de service : 90 °C
Thermostat de sécurité : 110 °C
Alimentation : 230 V/50 Hz
Indice de protection : IP X1B

■ HOMOLOGATION

B23 - B23P/B33 - C13x - C33x - C93x - C53 - C63 - C83

■ CATÉGORIE GAZ

II₂ESi3B/P
Classe NOx : 6 (EN 15502-1)

PROJECT

De Dietrich

PRÉSENTATION DE LA GAMME

La chaudière gaz à condensation INNOVENS PRO MCA 160 est une nouvelle chaudière murale de grande puissance. De conception innovante, elle est dotée d'une nouvelle esthétique de finition

soignée. Particulièrement compacte (602 x 600 x 1112 mm pour 160 kW), elle est très facile à installer et à entretenir. Elle est livrée montée et testée en usine.

PERFORMANCES ÉLEVÉES

- Rendement jusqu'à 108,5 %
- Classe NOx 6 selon EN 15502-1

- Faibles émissions polluantes : NOx < 39 mg/kWh.




POINTS FORTS

- **Corps de chauffe monobloc compact en alliage aluminium/silicium** à grande surface d'échange et à perte de charge modérée, présentant une grande résistance à la corrosion et ne nécessitant qu'un débit d'irrigation très faible (sauf en cas de température départ > 75 °C) grâce au dispositif de régulation du brûleur qui gère les phases transitoires dans l'installation qui sont à l'origine de débits très faibles dans la chaudière. Son accessibilité par l'avant permet un entretien aisé,
 - **Brûleur à prémélange en inox** avec surface en fibres métalliques tressées, **modulant** de 18 à 100 % de la puissance pour une parfaite adaptation aux besoins, équipé d'un silencieux à l'aspiration d'air. De faibles émissions en CO et NOx permettent une préservation optimale de l'environnement,
 - Ligne gaz avec clapet anti-retour, **Fonctionnement d'origine aux gaz naturels et au propane avec kit de conversion**,
 - La chaudière INNOVENS PRO MCA 160 peut être livrée avec l'un des 2 tableaux de commande au choix :
 - **DIEMATIC ÉVOLUTION**: ouvert à tous les cas d'installation y compris les plus complexes ; d'origine il permet la commande et la régulation de 2 circuits directs et jusqu' à 2 circuits avec vanne mélangeuse (en ajoutant 2 sondes de départ en option). Par ajout d'une platine + sonde, il pourra piloter un 3^e circuit avec vanne mélangeuse. La mise en place d'une sonde ecs permettra la régulation avec priorité d'un circuit ecs. Il est spécialement conçu pour permettre l'optimisation de systèmes combinés.
- Ce tableau de commande peut également être utilisé pour piloter une installation en cascade où seule la 1^{ère} chaudière sera équipée de ce tableau, la ou les chaudières "suiveuses"

étant équipées d'un tableau de commande IniControl 2. Pour raccorder plus que les 3 circuits possibles sur la chaudière pilote, il est possible d'insérer 1 (voire plusieurs) chaudière(s) supplémentaire (s) avec tableau DIEMATIC ÉVOLUTION dans la cascade

- **IniControl 2**: s'utilise principalement dans les installations (en cascade ou non) avec armoire de commande externe pour commander l'ensemble des circuits secondaires par l'intermédiaire d'une entrée 0-10V équipant d'origine ce tableau,
- **Nombreux équipements** tels que, purgeur automatique, tuyau d'évacuation des fumées en PPS, pièces de raccordement air/fumées avec prises de mesure, câble de raccordement secteur, éclairage interne, connecteur de raccordement pompe de chauffage et connecteur de signalisation, rail d'accrochage au mur, siphon pour l'écoulement des condensats,
- **Systèmes hydrauliques cascade complets** pour 2 et jusqu'à 4 chaudières pour des installations entre 300 et 600 kW (les versions de 2 à 4 chaudières sont présentées dans ce feuillet : voir page 12),
- **De multiples options** facilitant au maximum la mise en œuvre de ces chaudières :
 - kit de raccordement hydraulique comprenant les robinets départ/retour, le robinet gaz, la soupape de sécurité, le robinet de remplissage
 - pompe primaire, bouteille de découplage, bac de neutralisation des condensats, etc...
- **Raccordement air/fumées possible** par ventouse horizontale, verticale, en bi-flux ou sur une cheminée (voir page 17).

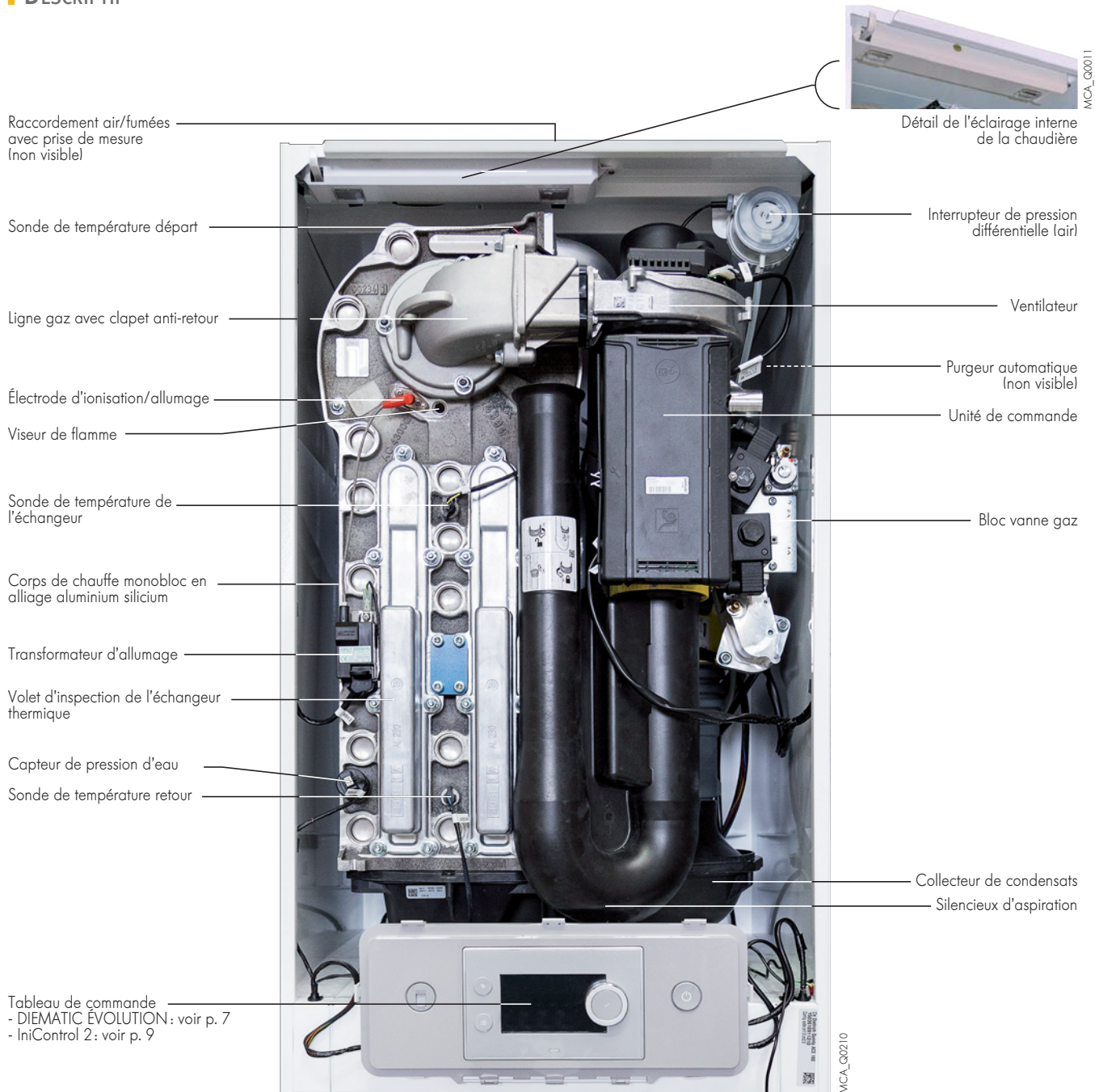
LES MODÈLES PROPOSÉS

Chaudière	Tableau de commande	Modèle INNOVENS PRO	Plage de puissance (kW)	
			à 50/30 °C	à 80/60 °C
 <p>Pour chauffage seul (possibilité de raccorder un préparateur eau chaude sanitaire*)</p>	DIEMATIC ÉVOLUTION 	MCA 160 DIEMATIC ÉVOLUTION	34,7 à 161,6	31,5 à 152,1
	IniControl 2 	MCA 160 IniControl 2		

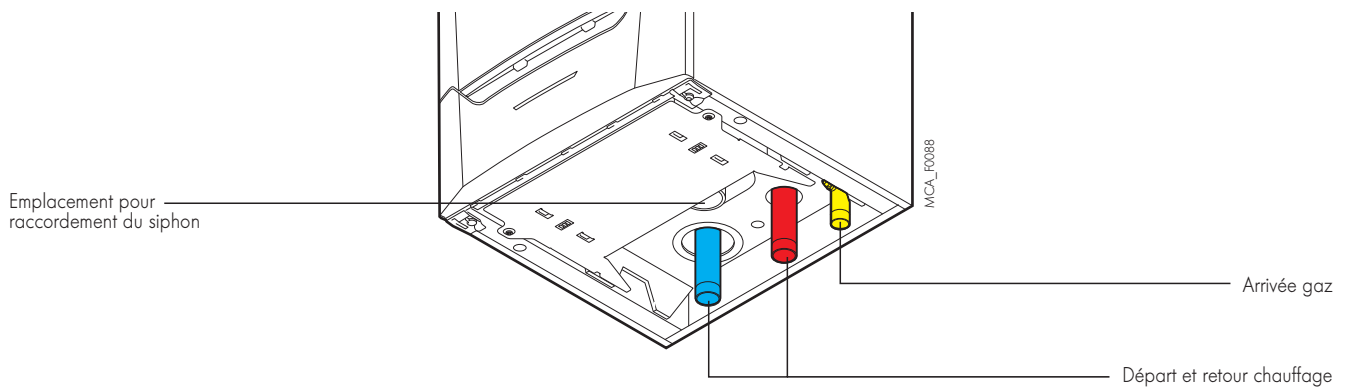
*Uniquement en association avec le tableau de commande DIEMATIC ÉVOLUTION

CARACTÉRISTIQUES TECHNIQUES

DESCRIPTIF



Vue du dessous de la chaudière



CARACTÉRISTIQUES TECHNIQUES

LES CARACTÉRISTIQUES TECHNIQUES ET PERFORMANCES SELON RT2012

Chaudière

Type de générateur : chauffage seul
 Type chaudière : condensation
 Classe NOx : 6
 Brûleur : modulant à prémélange

Énergie utilisée :
 gaz naturels ou propane
 Évacuation combustion :
 cheminée ou étanche

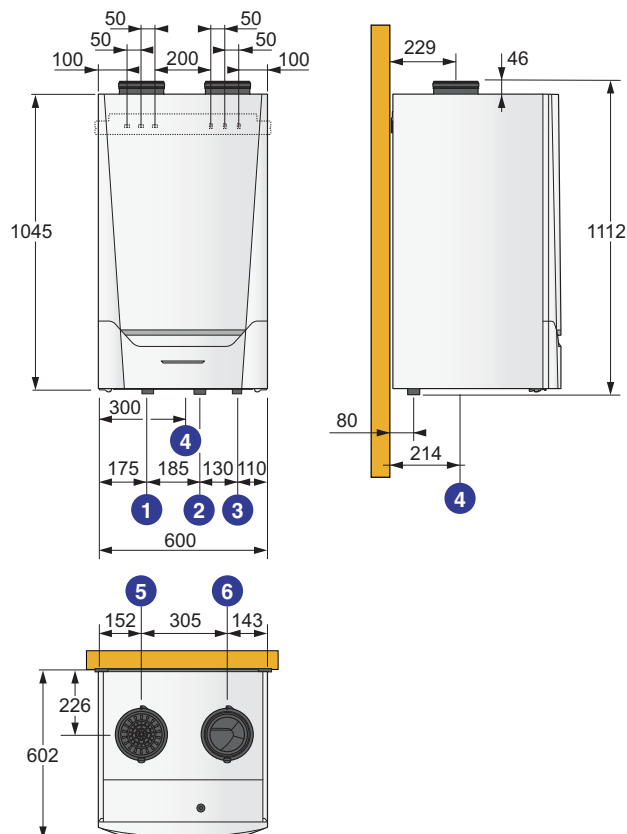
Temp. moyenne de fonctionnement :
 - T_{fonct_max} : 85 °C
 - T_{fonct_min} : 25 °C
 Réf. "certificat CE" : CE 0063CQ3781

Chaudière type		MCA	160
Puissance utile	- nominale déterminée à Q_{nom} (1) (P_{n_gen}) - intermédiaire à 30 % Q_{nom} (1) (P_{int})	kW	152,1 50,8
Puissance nominale P_n à 50/30 °C		kW	161,6
Rendement en % P_{ci} , charge...%	- 100 % P_n à temp. moy. 70 °C (RP_n)	%	97,5
et temp. eau... °C	- 30 % P_n à temp. retour 30 °C (RP_{int})	%	108,5
Efficacité utile à ...% de la puissance thermique nominale (2)	- à 30 % Eta 1	%	97,8
	- à 100 % Eta 4	%	87,8
Débit nominal d'eau à P_n et $\Delta t = 20$ K		m ³ /h	6,5
Perte à l'arrêt à $\Delta t = 30$ K (Q_{PO30})		W	191
Puissance électrique des auxiliaires à P_n (Q_{aux})		W	275
Puissance électrique des auxiliaires en veille (Q_{veille})		W	5
Puissance utile à 50/30 °C min./max.		kW	34,7-161,6
Puissance utile à 80/60 °C min./max.		kW	31,5-152,1
Débit massique des fumées min./max.		kg/h	57/277
Température des fumées min./max.		°C	32/66
Pression disponible en sortie de chaudière		Pa	200
Contenance en eau		l	17
Débit d'eau minimal nécessaire *		m ³ /h	0,4
Perte de charge côté eau à $\Delta t = 20$ K		mbar	170
Débit gaz max.	- gaz naturel H/L	m ³ /h	16,5/19,6
(15 °C-1013 mbar)	- propane	m ³ /h	6,3
Poids à vide		kg	147

* en cas de fonctionnement > 75 °C, le débit minimum est à calculer à $\Delta t = 45$ K
 (1) Q_{nom} = débit calorifique nominal

Nota : Le Syndicat des industries thermiques, aéroluques et frigorifiques (UNICLIMA) intègre dans sa base de données centralisée sur le site "www.rt2012-chauffage.com" les caractéristiques RT2012 des chaudières. Nos données peuvent y être consultées et importées sous forme de fichier Excel. Elles y sont réactualisées régulièrement et ont de ce fait valeur de référence.

DIMENSIONS PRINCIPALES (EN MM ET POUCHES)



- ① Retour chauffage R 1 1/4
- ② Départ chauffage R 1 1/4
- ③ Arrivée gaz R 1
- ④ Évacuation des condensats (siphon livré)

- ⑤ Conduit d'amenée d'air Ø 150 mm
- ⑥ Évacuation des produits de combustion Ø 150 mm

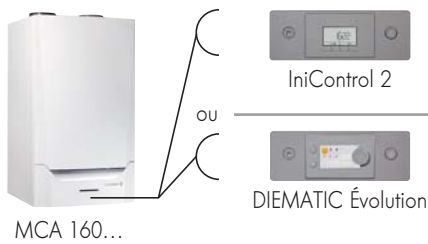
MCA_P0225

CHOIX DU TABLEAU DE COMMANDE

Le choix du tableau de commande se fera en fonction de l'installation à réaliser :

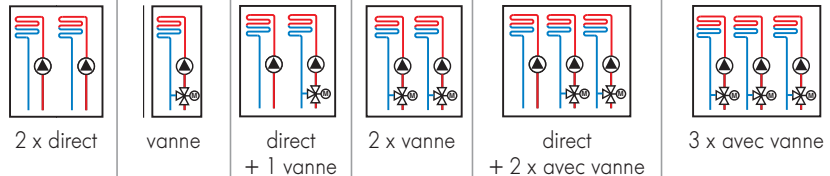
INSTALLATION AVEC 1 SEULE CHAUDIÈRE

2 types de tableau sont possibles



- Pour des installations avec armoire de commande en 0-10 V en chaufferie

- Pour régulation d'un circuit :



Options :



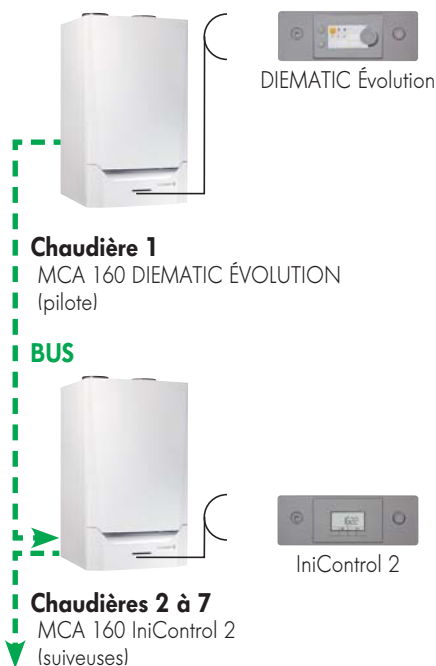
INSTALLATION EN CASCADE DE 2 JUSQU'À 7 CHAUDIÈRES

Avec tableaux de commande IniControl 2

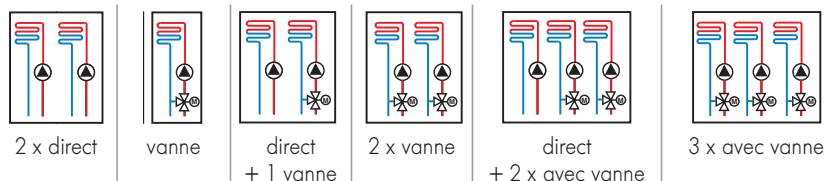


Toutes les chaudières seront raccordées par l'intermédiaire d'une entrée 0-10 V à une armoire de commande en chaufferie qui elle gèrera tous les circuits secondaires (voir p. 22).

Avec tableau de commande DIEMATIC ÉVOLUTION pour la 1^{ère} chaudière de la cascade (chaudière pilote) et 1 tableau IniControl 2 pour chacune des chaudières suiveuses



- Pour régulation d'un circuit :



Options :



- Aucun circuit secondaire supplémentaire ne pourra être raccordé sur le tableau IniControl 2

CHOIX DU TABLEAU DE COMMANDE

INSTALLATION EN CASCADE DE 2 JUSQU'À 7 CHAUDIÈRES (SUITE)

Pour raccorder plus que 3 circuits chauffage sur une installation en cascade, il faudra remplacer l'une des chaudières MCA 160 IniControl 2 de la cascade par une (ou plusieurs selon le

nombre de circuits supplémentaires à gérer) chaudière(s) MCA 160 DIEMATIC ÉVOLUTION (voir exemple de schéma hydraulique en page 23).

Avec tableau de commande DIEMATIC ÉVOLUTION pour la 1^{ère} chaudière de la cascade (chaudière pilote) et 1 ou plusieurs tableaux DIEMATIC ÉVOLUTION pour chacune des chaudières suiveuses



Chaudière 1
MCA 160 DIEMATIC ÉVOLUTION
(pilote)

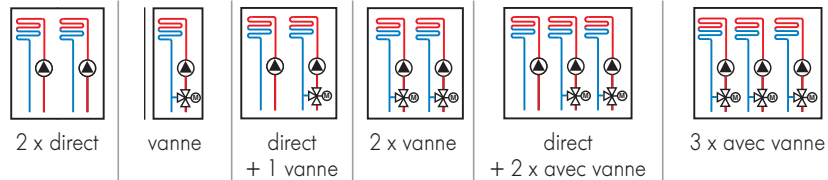
BUS



Chaudière 2
MCA 160 DIEMATIC ÉVOLUTION
(suiveuses)

Chaudières 3 à 7
MCA 160 IniControl 2 ou
MCA 160 DIEMATIC ÉVOLUTION
si nécessaire (suiveuses)

- Pour régulation d'un circuit :



Options :

d'origine

1 sonde
de départ
AD199



1 sonde
de départ
AD199



2 sondes
de départ
AD199



1 sonde de départ
AD199



+ 1 platine AD249



2 sondes de départ
AD199



+ 1 platine AD249



- Gestion des circuits 4, 5 et 6 éventuels (voir ci-dessus)

- 1 ou plusieurs tableaux DIEMATIC ÉVOLUTION suivant le nombre de circuits à gérer

PRODUCTION ECS

Le tableau de commande DIEMATIC ÉVOLUTION inclue la fonction "priorité ecs" et peut donc être complété par

1 à 2 sondes ecs - colis AD212 pour la commande d'un ou 2 préparateurs indépendants.

LE TABLEAU DE COMMANDE DIEMATIC ÉVOLUTION

PRÉSENTATION DU TABLEAU DE COMMANDE DIEMATIC ÉVOLUTION

Le **tableau de commande DIEMATIC ÉVOLUTION** est un tableau très évolué avec nouvelle ergonomie de commande, intégrant d'origine une régulation électronique programmable qui module la température de la chaudière par action sur le **brûleur modulant** en fonction de la température extérieure et éventuellement de la température ambiante si une commande à distance interactive (livrable en option) est raccordée.

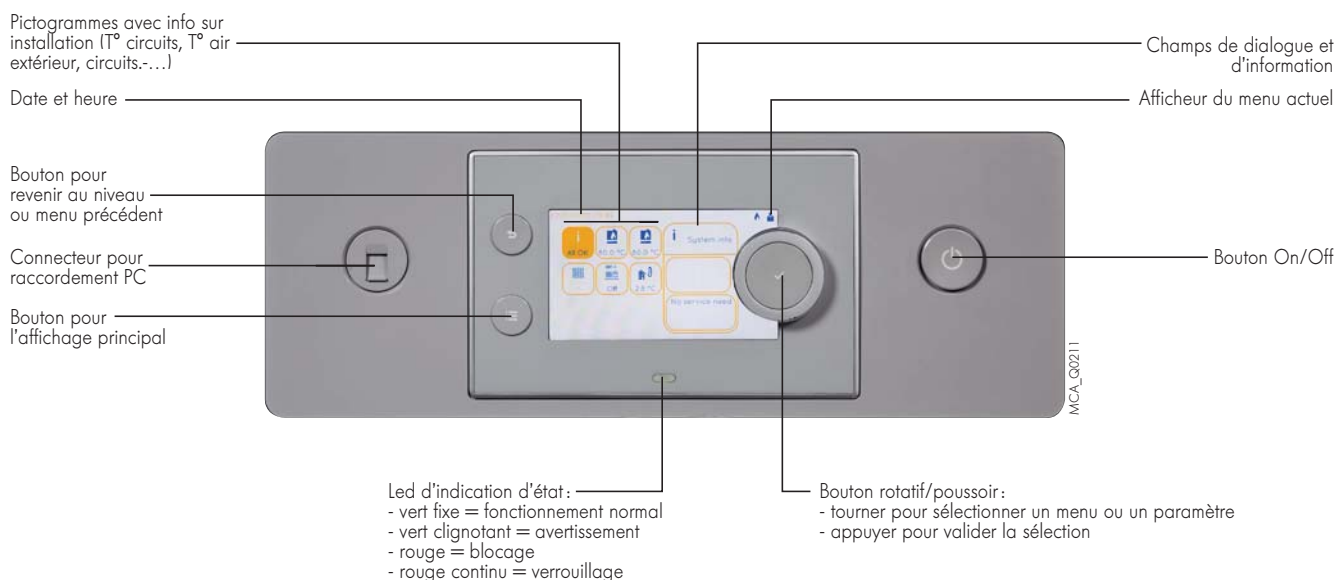
D'origine, DIEMATIC ÉVOLUTION est à même de faire fonctionner automatiquement une installation de chauffage central avec un circuit direct sans vanne mélangeuse et 1 circuit avec vanne mélangeuse (la sonde de départ - colis AD199 - est cependant à commander séparément).

En raccordant encore 1 option "platine + sonde pour 1 circuit vanne" (colis AD249), il est ainsi possible de commander jusqu'à 3 circuits au total, chacun de ces circuits pouvant être équipé d'une commande à distance (option).

Le raccordement d'une sonde eau chaude sanitaire permet la programmation et la régulation d'un circuit e.c.s. (colis AD212 - option).

Cette régulation a été spécifiquement développée pour permettre la **gestion optimale de systèmes combinant différents générateurs de chauffage** (chaudière + pompe à chaleur ou + système solaire...). Elle permet à l'installateur de paramétrer l'ensemble de l'installation de chauffage quel que soit son degré de complexité.

Dans le cadre d'installations plus importantes, il est également possible de raccorder en cascade, 2 à 7 chaudières. Le tableau DIEMATIC ÉVOLUTION sera alors utilisé comme pilote de l'installation, les chaudières suiveuses étant équipées du tableau de commande IniControl 2. Pour raccorder plus que les 3 circuits possibles sur la chaudière pilote prévoir une 2^{ème} (voire plus) chaudières avec DIEMATIC ÉVOLUTION dans la cascade.



LES OPTIONS DU TABLEAU DE COMMANDE DIEMATIC ÉVOLUTION



Sonde pour eau chaude sanitaire (longueur 5 m) - Colis AD212

Elle permet la régulation avec priorité de la température et la programmation de la production d'eau chaude sanitaire par un préparateur indépendant.



Sonde départ après vanne (longueur 2,5 m) - Colis AD199

Cette sonde est nécessaire pour raccorder le 1^{er} circuit avec vanne mélangeuse sur une chaudière équipée du tableau de commande DIEMATIC ÉVOLUTION.



Platine + sonde pour 1 vanne mélangeuse - Colis AD249

Elle permet de commander une vanne mélangeuse à moteur électromécanique ou électrothermique. La carte s'implante dans le boîtier du tableau DIEMATIC ÉVOLUTION et se raccorde par connecteurs embrochables. DIEMATIC ÉVOLUTION peut recevoir 1 option "platine + sonde", lui permettant la commande de 1 vanne mélangeuse supplémentaire.

LE TABLEAU DE COMMANDE DIEMATIC ÉVOLUTION

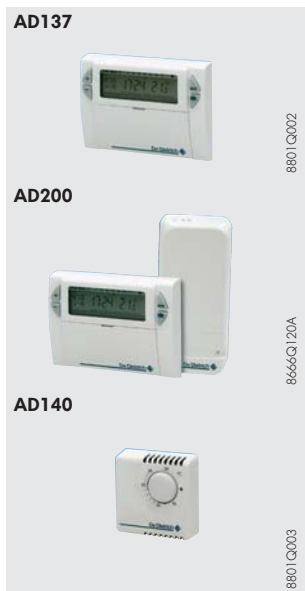
LES OPTIONS DU TABLEAU DE COMMANDE DIEMATIC ÉVOLUTION (suite)



Sonde extérieure - Colis FM46

Permet la gestion du circuit chauffage par mesure de la température extérieure.

8575Q034



AD137

Thermostat d'ambiance programmable filaire - Colis AD137

Thermostat d'ambiance programmable sans fils - Colis AD200

Thermostat d'ambiance non programmable - Colis AD140

Les thermostats programmables assurent la régulation et la programmation hebdomadaire du chauffage par action sur le brûleur selon différents modes de fonctionnement : "Automatique" selon programmation, "Permanent" à une température réglée ou "Vacances". La version "sans fils" est livré

avec un boîtier récepteur à fixer au mur près de la chaudière.

Le thermostat non programmable permet de réguler la température ambiante en fonction de la consigne donnée par action sur le brûleur.

8801Q002

8666Q120A

8801Q003

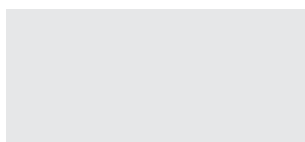


Sonde pour ballon tampon - Colis AD250

Comprend 1 sonde pour la gestion d'un ballon tampon avec une chaudière équipée d'un tableau

de commande DIEMATIC ÉVOLUTION

8518Q022



Câble S-BUS avec bouchons 1,5 m - Colis AD308

Câble S-BUS avec bouchons 12 m - Colis AD309

Câble S-BUS avec bouchons 20 m - Colis AD310

Le câble BUS permet la liaison entre 2 chaudières équipées du tableau DIEMATIC ÉVOLUTION ou

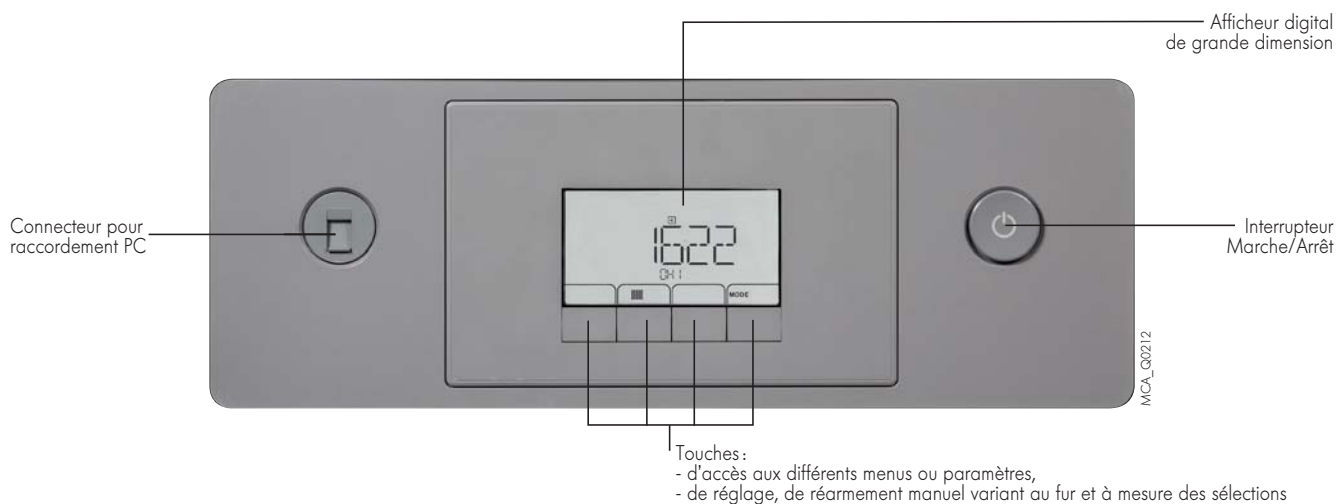
IniControl 2 dans le cadre d'une installation en cascade.

LE TABLEAU DE COMMANDE IniControl 2

PRÉSENTATION DU TABLEAU DE COMMANDE IniControl 2

Le tableau de commande IniControl 2 permet la gestion (sans programmation) de la chaudière par l'intermédiaire d'un signal 0 - 10 V paramétrable. Dans le cas d'une installation en cascade, le tableau IniControl 2 équipera les chaudières suiveuses reliées en série à la chaudière pilote équipée du tableau DIEMATIC ÉVOLUTION par l'intermédiaire du câble BUS (option).

L'affichage de la température de chaudière, la pression du réseau de chauffage, l'état de fonctionnement du générateur par symboles et codes alphanumériques est assuré par le large display intégrant une fonction clignotante d'alarme. Pour le suivi de l'installation, possibilité de lire l'historique des défauts ainsi que les compteurs horaires de fonctionnement.



LES OPTIONS CHAUDIÈRES



Kit de raccordement hydraulique + robinet gaz - Colis EH680

Ces kits comportent :

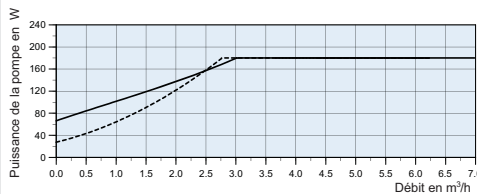
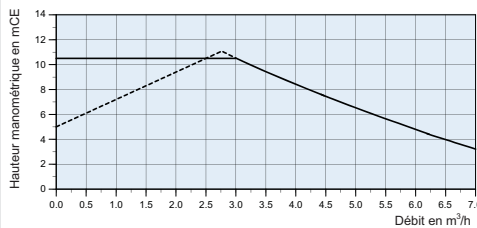
- 1 robinet gaz Rp 3/4,
- 1 robinet retour chauffage intégrant le robinet de remplissage et de vidange Rp 1 1/4,

- 1 robinet départ chauffage avec soupape de sécurité 3 bar et piquage pour le raccordement du vase d'expansion Rp 1 1/4.

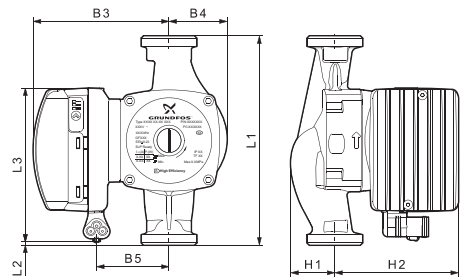


Pompe chauffage primaire modulante (EEI < 0,23) - Colis EH651

Caractéristiques de la pompe GRUNDFOS UPMXL 25-105 130 AUTO



— : Pression constante
 - - - : Pression proportionnelle

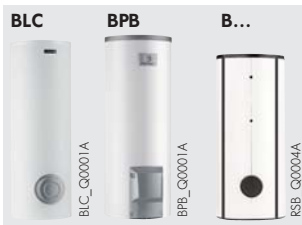


Dimensions (mm)	L1	L2	L	B	B4	B5	H1	H2	Connection
UPMXL 25-105	130	22	131	117	50	64	27	112	G 1 1/2



Kit de conversion au propane - EH693

Ce kit est composé d'un diaphragme qui est à installer sur le bloc gaz et qui permet un fonctionnement au propane.



Préparation de l'eau chaude sanitaire

Les préparateurs indépendants De Dietrich des séries B..., d'une capacité de 150 à 3000 litres, permettent la production de l'eau chaude sanitaire pour les habitations individuelles et collectives ainsi

que pour les locaux industriels et commerciaux. Les caractéristiques et performances de ces préparateurs sont données dans le catalogue tarif et les feuillets techniques respectifs.



Bouteille de découplage 120/80 - 2'' - Colis GV47

Pour toutes les installations avec plusieurs circuits ou pour les installations en cascade, l'utilisation d'une bouteille de découplage est fortement recommandée.

La bouteille est livrée isolée et munie d'un support d'accrochage au mur et avec un kit accessoires comprenant un bouchon, un purgeur et une vanne de vidange 1/2".

LES OPTIONS CHAUDIÈRES



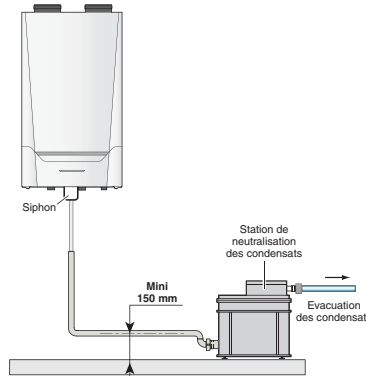
Station de neutralisation des condensats à écoulement gravitaire (jusqu'à 450 kW) - Colis SA3

Station de neutralisation des condensats avec pompe de relevage :

- Colis SA4 pour chaudières ou cascades de chaudières jusqu'à 300 kW
- Colis DU15 pour chaudières ou cascades de chaudières jusqu'à 1300 kW

Les matériaux utilisés pour les conduits d'écoulement des condensats doivent être appropriés. Dans le cas contraire, les condensats doivent être neutralisés.

Principe : Les condensats acides s'écoulent à travers un réservoir rempli de granulats avant d'être envoyés dans le réseau d'eaux usées.



MCA_F0086



Recharge de granulats pour station de neutralisation - Réf. 9422-5601 (10 kg)

Recharge de granulats pour station de neutralisation - Colis SA7 (25 kg)

Un contrôle annuel du système et en particulier de l'efficacité des granulats par mesure du pH

est nécessaire. Le cas échéant, il faut procéder au remplacement des granulats.



Régulateur de pression gaz 300 mbar : - GDJ 20 - Colis SA12

- **GDJ 25** - Colis AD245

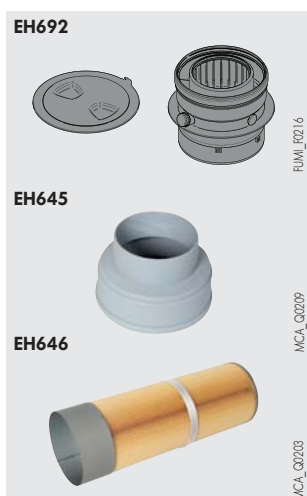
- **GDJ 50** - Colis AD246

Il se monte sur le circuit d'arrivée gaz. Il est nécessaire en cas d'alimentation gaz en 300 mbar.

Régulateur	Débit gaz naturel maxi en m ³ /h	Puissance enfournée maxi en kW	Ø de raccordement
GDJ 20	24	340	Rp 3/4"
GDJ 25	70	700	Rp 1"
GDJ 50	...	1400	Rp 2"

C330_G0002

ACCESSOIRES DE FUMISTERIE SPÉCIFIQUES A LA CHAUDIÈRE INNOVENS PRO MCA 160



Kit de transformation raccordement air/fumées en concentrique - Colis EH692

Adaptateur Ø 150 mm sur Ø 200 mm - Colis EH645

Filtre à air - Colis EH646

FUMI_F0216

MCA_Q0209

MCA_Q0203

LES SYSTÈMES CASCADE

Les systèmes cascades MCA 160 sont disponibles en 2 versions :
 - LW : pour alignement mural des chaudières qui la composent,
 - LV : pour alignement au sol des chaudières qui la composent,
 Ces systèmes comprennent :

- la bouteille de découplage est disponible en 3 versions :
 - < 350 kW : DN65,
 - de 350 à 460 kW : DN65 (avec plaque de réduction),
 - de 460 kW à 1070 kW : DN100.
- le collecteur de raccordement chaudières comprenant les tuyauteries de liaison départ et retour chauffage DN 100 mm, les tuyauteries de liaison gaz DN 65 mm à souder,

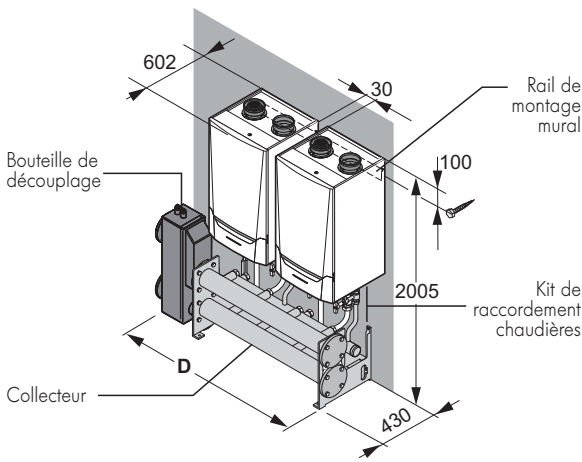
- les pompes d'injection primaires modulantes (EEI < 0,23),
- les kits de raccordement chaudière avec le robinet retour, le robinet départ multifonctions (avec robinet de remplissage et de vidange, vanne d'isolement, clapet anti-retour, soupape de sécurité et piquage pour raccordement d'un vase d'expansion), et le robinet gaz
- le rail de montage mural pour les versions LW ou, pour les versions LV les montants supports avec les châssis de montage chaudières,
- la sonde de départ + doigt de gant et le câble de liaison BUS entre chaudières.

Nota : les chaudières sont à commander séparément.

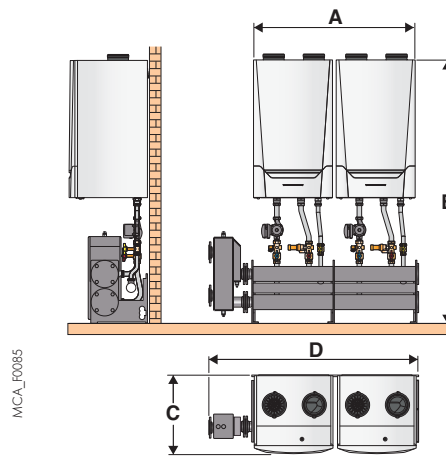
Ci-dessous le tableau des exemples de combinaisons "cascade" de 300 à 600 kW proposées en fonction de la puissance totale souhaitée.

Important : d'autres "systèmes cascade" sont également possibles : pour vous en faciliter la détermination et la saisie, un outil "Détermination de cascades" est à votre disposition sur notre site Internet.

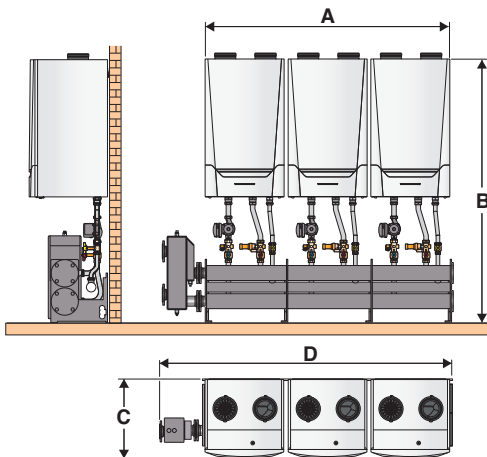
CHAUDIÈRES EN ALIGNEMENT MURAL "LW"



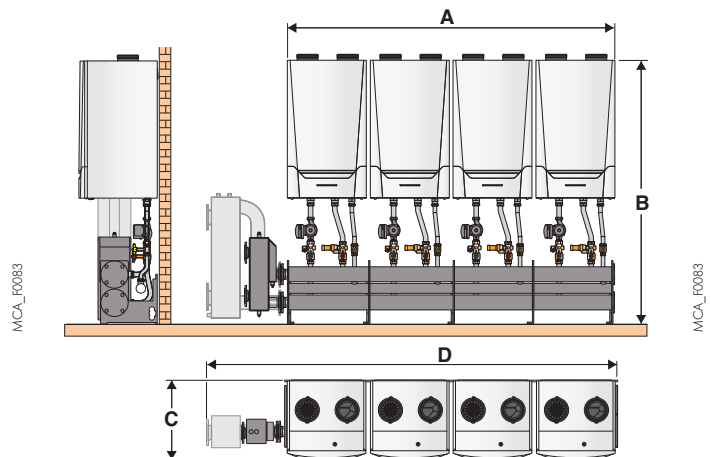
Alignement mural de 2 chaudières



Alignement mural de 3 chaudières



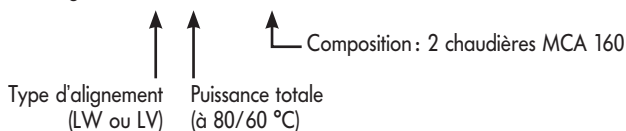
Alignement mural de 4 chaudières



Alignement	Nombre de chaudière	Puissance (80/60 °C) kW	A mm	B mm	C mm	D mm	Eau DN	Gaz DN	Débit eau $\Delta t = 20K$ m ³ /h	Désignation
MURAL LW	2	304	1230	2005	602	1637	65	65	13,10	LW.0304kW.00002
	3	456	1860	2005	602	2607	65	65	19,65	LW.0456kW.00003
	4	608	2490	2005	602	3169 (1)	100	65	26,20	LW.0608kW.00004

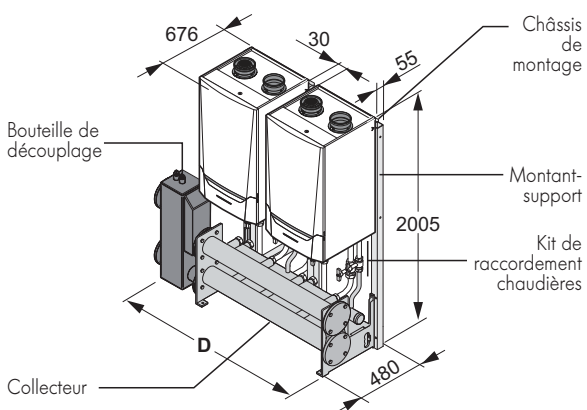
(1) Avec grande bouteille

Légende : Désignation LW 0304kW00002

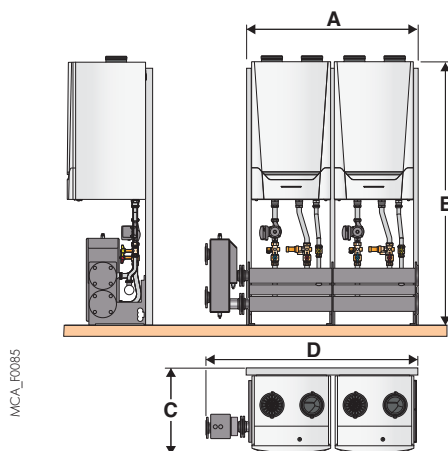


LES SYSTÈMES CASCADE

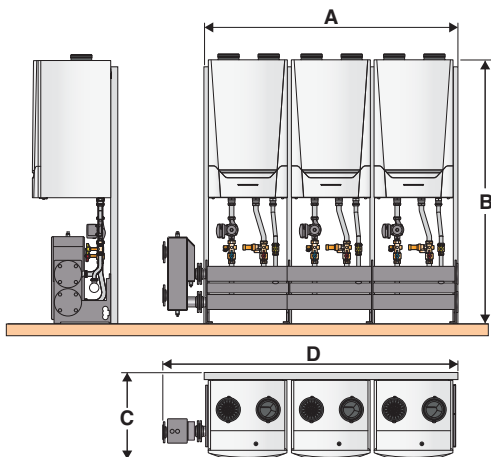
CHAUDIÈRES EN ALIGNEMENT AU SOL "LV"



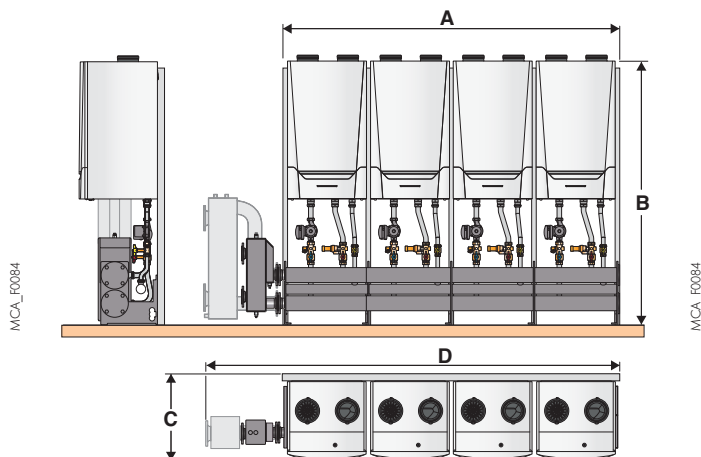
Alignement au sol de 2 chaudières



Alignement au sol de 3 chaudières



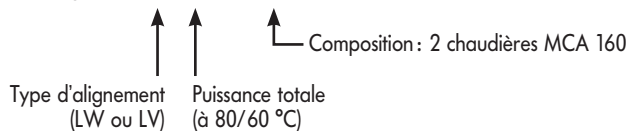
Alignement au sol de 4 chaudières



Alignement	Nombre de chaudière	Puissance (80/60 °C) kW	A mm	B mm	C mm	D mm	Eau DN	Gaz DN	Débit eau $\Delta t = 20K$ m ³ /h	Désignation
AU SOL LV	2	304	1310	2005	676	1647	65	65	13,10	LV.0304kW.00002
	3	456	1940	2005	676	2617	65	65	19,65	LV.0456kW.00003
	4	608	2570	2005	676	3179 (1)	100	65	26,20	LV.0608kW.00004

(1) Avec grande bouteille

Légende : Désignation LW 0304kW00002



LES SYSTÈMES CASCADE

LES OPTIONS POUR LES SYSTÈMES CASCADE



Filtre gaz DN 65 pour systèmes cascade de 160 à 600 kW - Colis HC256



Isolation arrière pour kit de raccordement chaudière - Colis EH649



Jeu de coudes à 90° DN 65 pour systèmes cascade de 304 à 455 kW - Colis HC209
Jeu de coudes à 90° DN 100 pour systèmes cascade de 460 à 608 kW - Colis HC210

Livrés avec joints, boulons et écrous.
Permettent le raccordement de la bouteille de découplage perpendiculairement au collecteur.



Jeu de contre-bridés à souder DN 65 pour systèmes cascade de 304 à 455 kW - Colis EH669
Jeu de contre-bridés à souder DN 100 pour systèmes cascade de 460 à 608 kW - Colis HC218

Contient 3 contre-bridés : 2 pour le côté installation de la bouteille casse-pression (DN 65 ou DN 100) et

1 pour la conduite gaz DN65 (à remplacer par un tuyau gaz à souder diam 65 mm).

Livré avec joints, boulons et écrous.



Isolation bouteille de découplage - petit modèle pour puissance < 350 kW - Colis HC224
- grand modèle pour puissance > 350 kW - Colis HC215



Isolation collecteur - Colis EH647

Il est nécessaire de commander 1 kit isolation par chaudière.



Isolation kit de raccordement hydraulique chaudière - Colis HC648

Une isolation par kit de raccordement chaudière est nécessaire.



Isolation coude à 90° - Colis HC216



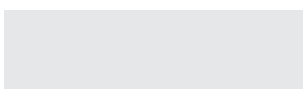
Isolation adaptateur bride DN 65 sur DN 100 - Colis EH650



Pied réglable - Colis HC219

S'utilise pour les installations en ligne "LV" si le sol n'est pas régulier.

Alignement	en ligne, au sol "LV"		
Nombre de chaudières	2	3	4
Nombre de pieds nécessaires	5	6	8



Câble S-BUS avec bouchons 1,5 m - Colis AD308
Câble S-BUS avec bouchons 12 m - Colis AD309
Câble S-BUS avec bouchons 20 m - Colis AD310

RENSEIGNEMENTS NÉCESSAIRES À L'INSTALLATION

CONSIGNES RÉGLEMENTAIRES D'INSTALLATION ET D'ENTRETIEN

Bâtiments d'habitation

L'installation et l'entretien de l'appareil doivent être effectués par un professionnel qualifié conformément aux textes réglementaires et règles de l'art en vigueur, notamment :

- Arrêté modifié du 2 août 1977
Règles techniques et de sécurité applicables aux installations de gaz combustibles et d'hydrocarbures liquéfiés situées à l'intérieur des bâtiments d'habitation et de leurs dépendances.
- Arrêté du 23/6/78 relatif aux installations fixes destinées au chauffage et à l'alimentation en eau chaude sanitaire des bâtiments d'habitation, des bureaux ou recevant du public.
- Norme NF P 45-204
Installations de gaz (anciennement DTU n° 61-1 installations de gaz - avril 1982 + additif n° 1 juillet 1984).
- Règlement Sanitaire Départemental
Pour les appareils raccordés au réseau électrique :
- Norme NF C 15-100 - Installations électriques à basse tension

Établissements recevant du public

L'installation et l'entretien de l'appareil doivent être effectués conformément aux textes réglementaires et règles de l'art en vigueur, notamment :

- Règlement de sécurité contre l'incendie et la panique dans les établissements recevant du public :
- g) Prescriptions générales
Pour tous les appareils :
 - Article GZ - Installations aux gaz combustibles et hydrocarbures liquéfiés.
- Ensuite, suivant l'usage :
 - Articles CH - Chauffage, ventilation, réfrigération, conditionnement d'air et production de vapeur et d'eau chaude sanitaire.
- h) Prescriptions particulières à chaque type d'établissements recevant du public (hôpitaux, magasins, etc...).

CONSIGNES RÉGLEMENTAIRES D'INSTALLATION ET D'ENTRETIEN

L'installation et l'entretien de l'appareil tant dans un bâtiment d'habitation que dans un établissement recevant du public, doivent

être effectués par un professionnel qualifié conformément aux textes réglementaires et règles de l'art en vigueur.

IMPLANTATION

Les cotes indiquées correspondent aux dimensions minimales (en mm) conseillées pour assurer une bonne accessibilité autour de la chaudière.

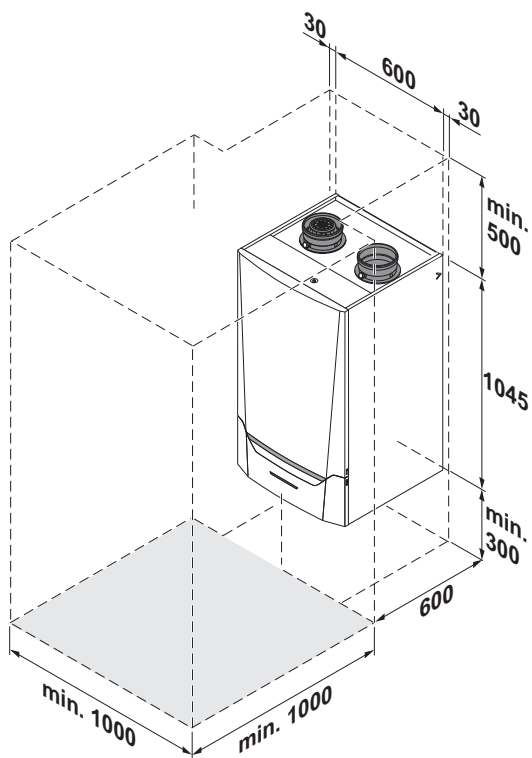
Remarque : pour les installations de plusieurs chaudières en cascade, ces mêmes cotes sont à respecter pour chaque chaudière. Les chaudières INNOVENS PRO MCA 160 sont installées conformément aux règles d'implantation en chaufferie hors volume habité, dans un local dédié. Les règles d'installation des terminaux (horizontaux ou verticaux) sont également à respecter - voir page 17.

Aérations du local

En raccordement cheminée - type B₂₃, uniquement
La section d'aération du local (où est aspiré l'air de combustion) doit être conforme à la norme NF P 45-204 (anciennement DTU 61-1).

Remarque

Pour les chaudières raccordées à une ventouse concentrique (raccordements type C₁₃ ou C₃₃) la ventilation du local d'installation n'est pas nécessaire, sauf si l'alimentation gaz comporte un ou des raccords mécaniques cf. NF P 45-204 (anciennement DTU 61-1).



MCA_F0082



Afin d'éviter une détérioration des chaudières, il convient d'empêcher la contamination de l'air de combustion par des composés chlorés et/ou fluorés qui sont particulièrement corrosifs.

Ces composés sont présents, par exemple, dans les bombes aérosols, peintures, solvants, produits de nettoyage, lessives, détergents, colles, sel de déneigement, etc...

Il convient donc :

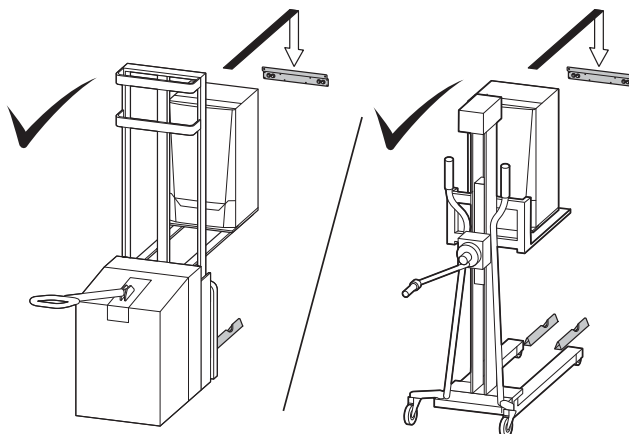
- D'éviter d'aspirer de l'air évacué par des locaux utilisant de tels produits : salon de coiffure, pressings, locaux industriels (solvants), locaux avec présence de machines frigorifiques (risques de fuite de réfrigérant), etc...
- D'éviter de stocker à proximité des chaudières de tels produits.

Nous attirons votre attention sur ce que, en cas de corrosion de la chaudière et/ou de ses périphériques par des composés chlorés et/ou fluorés, notre garantie contractuelle ne saurait trouver application.

RENSEIGNEMENTS NÉCESSAIRES À L'INSTALLATION

Installation

Dans la mesure du possible, l'emballage protecteur de la chaudière ne doit être retiré qu'une fois la chaudière arrivée à son emplacement définitif. Sans emballage, la chaudière mesure 60 cm de large et passe par toutes les portes standards. Le poids de la chaudière dépassant le poids maximal pouvant être soulevé par une personne, l'utilisation d'un appareil de levage est recommandé.



RACCORDEMENT GAZ

On se conformera aux prescriptions et réglementations en vigueur. Dans tous les cas un robinet de barrage est placé le plus près possible de la chaudière. Un filtre est à prévoir sur l'alimentation gaz immédiatement après la vanne de barrage. Les diamètres des tuyauteries doivent être définis d'après les spécifications B 171 de l'ATG (Association Technique du Gaz).

Pression d'alimentation gaz

- 20 mbar au gaz naturel H,
- 25 mbar au gaz naturel L,
- 300 mbar au gaz naturel H ou L avec régulateur de pression livrable en option.

Remarque

Dans une chaufferie avec une puissance totale > 260 kW, le régulateur de pression doit être monté à l'extérieur du bâtiment.

Certificat de conformité

Par l'application de l'article 25 de l'arrêté du 02/08/77 modifié et de l'article 1 de l'arrêté modificatif du 05/02/99, l'installateur est tenu d'établir des certificats de conformité approuvés par les ministres chargés de la construction et de la sécurité du gaz :

- de modèles distincts (modèles 1, 2 ou 3) après réalisation d'une installation de gaz neuve.
- de "modèle 4" après remplacement en particulier d'une chaudière par une nouvelle.

Bouteilles tampon gaz

Les bouteilles tampon gaz sont l'une des solutions employées pour remédier aux problèmes de déclenchements intempestifs des pressostats « mini » ou « maxi » équipant les brûleurs gaz. Ces déclenchements sont liés à l'inertie du système fluide-détendeur qui provoque des dépressions et des surpressions dans la conduite d'alimentation gaz lors des démarrages et des arrêts des brûleurs.

Le calcul du volume d'une bouteille tampon peut être effectué à l'aide de notre offre logiciels, en particulier DIEMATOOLS, accessibles sur notre site internet réservé aux pros.

RACCORDEMENT ÉLECTRIQUE

Il doit être conforme à la norme NFC 15.100 (règles de l'art DTU 70.1)

La chaudière doit être alimentée par un circuit électrique comportant un interrupteur omnipolaire à distance d'ouverture > 3 mm. Protéger le raccordement au réseau avec un fusible de 6A.

Remarque :

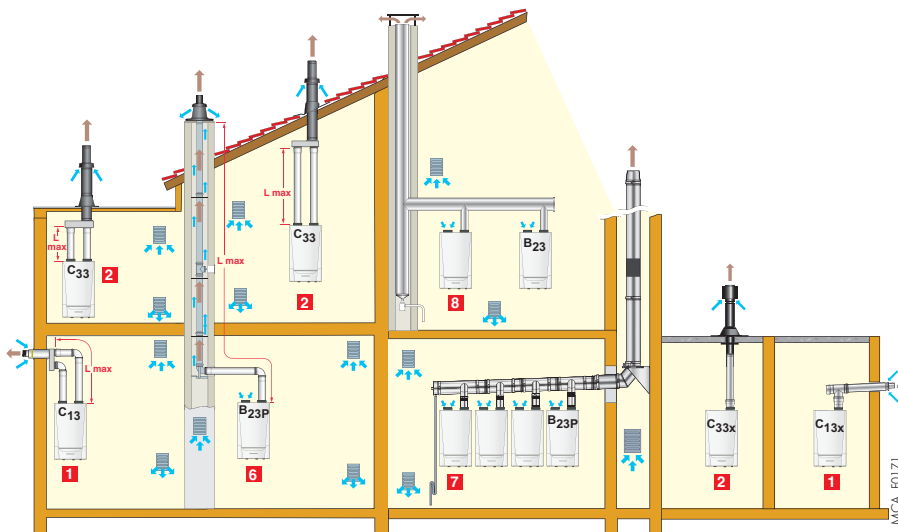
- Les câbles de sonde doivent être séparés des circuits 230 V d'au moins 10 cm,
- Afin de préserver les fonctions antigèle et antigomme des pompes, nous conseillons de ne pas couper la chaudière par l'interrupteur général réseau.
- En fonction de la qualité du réseau d'alimentation électrique nous vous recommandons l'usage d'un transformateur d'isolement.

RACCORDEMENT AIR/FUMÉES

Pour la mise en œuvre des conduits de raccordement air/fumées et les règles d'installation, voir cahier spécial "Fumisterie" de De Dietrich.

Pour le détail des différentes configurations, voir Catalogue Tarif en vigueur.

Classification



- 1 Configuration C_{13(x)}** : Raccordement air/fumées par l'intermédiaire de conduits concentriques à un terminal horizontal (dit ventouse)
Remarque : cette configuration est interdite dans les ERP (Établissement Recevant du Public).
- 2 Configuration C_{33(x)}** : Raccordement air/fumées par l'intermédiaire de conduits concentriques à un terminal vertical (sortie de toiture)
- 5 Configuration C₅₃** : Raccordement air et fumées séparés par l'intermédiaire d'un adaptateur bi-flux et de conduits simples (air comburant pris à l'extérieur)
- 6 Configuration B_{23P}/B₃₃** : Raccordement à une cheminée (air comburant pris dans la chaufferie)
- 7 Configuration B_{23P}** : Pour installation en cascade
- 8 Configuration B₂₃** : Raccordement d'une chaudière seule ou de chaudières en cascade à un conduit de fumées en dépression, insensible à l'humidité, l'air comburant étant pris dans la chaufferie.

Tableau des longueurs des conduits air/fumées maximales admissibles en fonction du type de configuration

Type de raccordement air/fumées	L _{max} = Longueur maximale des conduits de raccordement en m INNOVENS PRO MCA 160		
	Conduits concentriques raccordés à un terminal horizontal concentrique	C _{13x}	Ø 110/150 mm
Conduits séparés raccordés à un terminal horizontal concentrique	C ₁₃	Ø 150 mm (Alu)	20
		Ø 160 mm (PPS)	20
Conduits concentriques raccordés à un terminal vertical concentrique	C _{33x}	Ø 110/150 mm	6
Conduits séparés raccordés à un terminal vertical concentrique	C ₃₃	Ø 150 mm (Alu)	20
		Ø 160 mm (PPS)	20
En cheminée (air comburant pris dans le local)	B _{23P}	Ø 150 mm (Alu)	40
		Ø 160 mm (PPS)	50

Important :

Nous vous rappelons en page 19 la règle d'installation des terminaux d'appareils étanches (type C) de puissance totale ≥ 70 kW installés en chaufferie et utilisant des combustibles gazeux.

Rappel : Pour les configurations de type B₂₃ et B_{23P} la mixité des matériaux est interdite

Remarque:

Configuration B₂₃ (7) : il n'est pas nécessaire de mettre en place un clapet obturateur pour les fumées car celui-ci est déjà intégré dans la chaudière INNOVENS MCA 160.

RENSEIGNEMENTS NÉCESSAIRES À L'INSTALLATION

RACCORDEMENTS HYDRAULIQUES

Important : Le principe d'une chaudière à condensation est de récupérer l'énergie contenue dans la vapeur d'eau des gaz de combustion (chaleur latente de vaporisation). En conséquence, il est nécessaire pour atteindre un rendement d'exploitation annuel

de l'ordre de 108 % de dimensionner les surfaces de chauffe de façon à obtenir des températures de retour basses, en dessous du point de rosée (par ex. plancher chauffant, radiateurs basse température, etc...) et ce sur toute la période de chauffe.

Évacuation des condensats

Elle doit être raccordée au système d'évacuation des eaux usées. Le raccord doit être démontable et l'écoulement des condensats visible. Les raccords et conduites doivent être en

matériau résistant à la corrosion. Un système de neutralisation des condensats est disponible en option : voir p. 11.

Raccordement au circuit chauffage

La chaudière MCA 160 ne doit être utilisée que dans des installations de chauffage en circuit fermé. Avant le remplissage définitif, les installations neuves doivent être nettoyées afin d'éliminer les débris (cuivre, filasse, flux de brasage) liés à la mise en œuvre des réseaux de distribution et des émetteurs pour éviter tous les dépôts qui peuvent engendrer des dysfonctionnements (bruits dans l'installation, réaction chimique entre les métaux). En cas de mise en œuvre d'une nouvelle

chaudière dans une chaufferie en rénovation, il est vivement recommandé de procéder à un nettoyage/rinçage de l'installation avant sa mise en place.

La mise en place de filtres appropriés peut être nécessaire dans certains cas (voir feuillet ÉQUIPEMENT DE CHAUFFERIE).

Après de telles interventions, il sera porté une attention toute particulière sur la qualité d'eau de remplissage de l'installation afin de s'assurer les performances attendues de la nouvelle chaudière.

Exigences concernant l'eau de chauffage

Puissance calorifique totale de l'installation (kW)		70-200	200-550	> 550
Degré d'acidité (eau non traitée)	pH	7-9	7-9	7-9
Degré d'acidité (eau traitée)	pH	7-8,5	7-8,5	7-8,5
Conductivité à 25 °C	µS/cm	≤ 800	≤ 800	≤ 800
Chlorures	mg/l	≤ 150	≤ 150	≤ 150
Autres composants	mg/l	< 1	< 1	< 1
Dureté totale de l'eau (1)	°f	1-20	1-15	1-5
	°dH	0,5-11,2	0,5-8,4	0,5-2,8
	mmol/l	0,1-2,0	0,1-1,5	0,1-0,5

(1) Pour les installations chauffées à des températures élevées constantes avec une puissance calorifique totale installée jusqu'à 200 kW, une dureté totale maximale de l'eau de 8,4 °dH (1,5 mmol/l, 15 °f) s'applique : pour les puissances supérieures à 200 kW, une dureté totale maximale de l'eau de 2,8 °dH (0,5 mmol/l, 5 °f) s'applique.

Traitement d'eau

Si toutefois, pour respecter les exigences de la qualité d'eau de remplissage, il est nécessaire de recourir à un traitement d'eau veuillez consulter :

- Le Cahier Technique du CSTB n° 3114, annexe II.

- Faire appel à un spécialiste du traitement d'eau qui devra s'assurer d'une qualité d'eau conforme à la mixité des matériaux présents dans l'installation en prenant en compte l'ensemble de ses composantes.

Débit d'eau minimum

L'écart de température maximale entre l'eau de départ et l'eau de retour ainsi que la vitesse d'augmentation de la température de départ sont limités par le microprocesseur de la chaudière; en conséquence, La chaudière a besoin d'un débit proportionnel à sa puissance/delta T°.

Le delta T° d'utilisation de 25°C standard, peut être étendu jusqu'à 40°C. Toutefois, limité à une puissance de 102 kW. Il est nécessaire de respecter le débit mini de 0,4 m³/h.

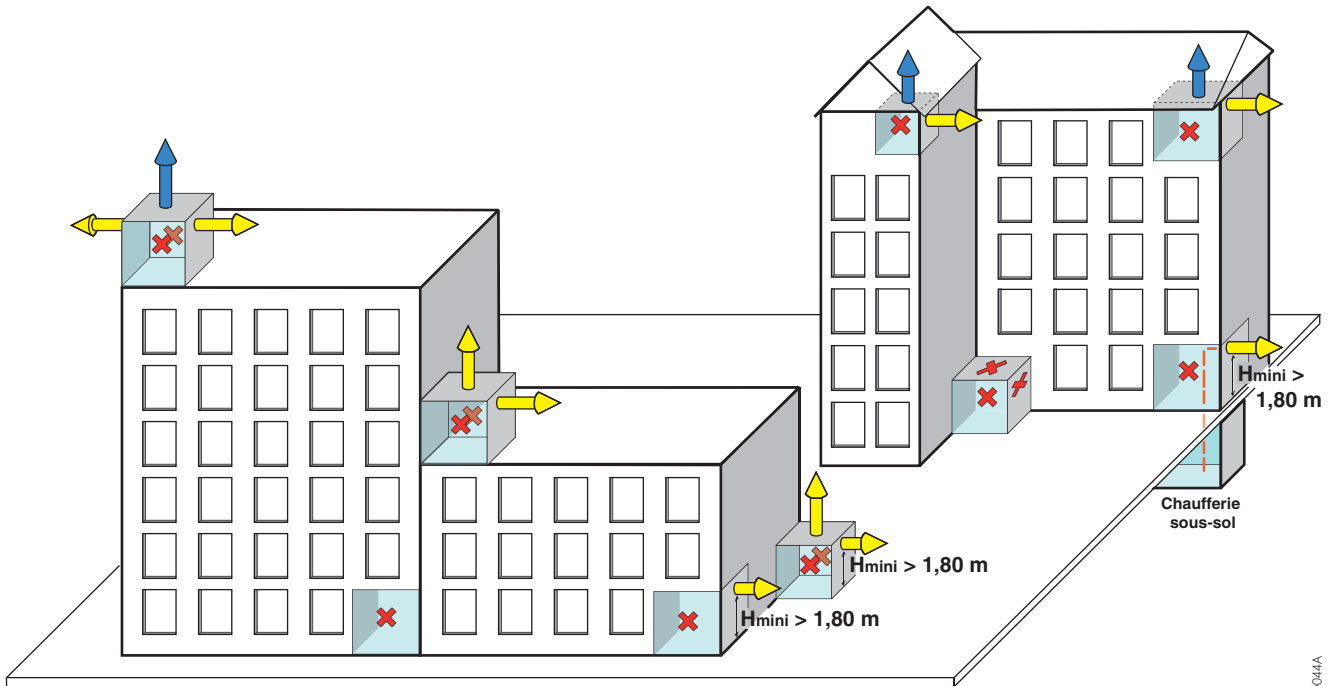
Débit d'eau maximal

Des vitesses d'écoulement trop importantes dans le corps de chauffe réduisent le transfert de chaleur. De ce fait, il faut limiter le débit d'eau à la valeur obtenue par la formule de calcul suivante :

$$Q_{\max} \text{ (m}^3\text{/h)} = \frac{\text{Puissance nominale utile}}{9,3}$$

RENSEIGNEMENTS NÉCESSAIRES À L'INSTALLATION

■ RÈGLE D'INSTALLATION POUR UNE CHAUDIÈRE DE PUISSANCE ≥ 70 kW FONCTIONNANT AU GAZ NATUREL OU AU GAZ PROPANE



Source : Guide pratique d'installation des terminaux d'appareils étanches (type C) installés en chaufferie et utilisant des combustibles gazeux. © GDF - Suez

FUMI_F0044A

Légende

→ $P_u \leq 250$ kW



Chaufferie

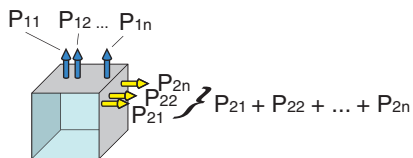


Façade aveugle

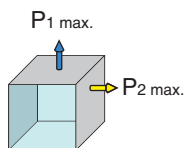
→ $P_u \leq 2000$ kW



Cas où le débouché d'un terminal d'appareil étanche est interdit



	Multiples sorties horizontales et verticales	
	en partie supérieure des immeubles	en pied d'immeuble
$P_{11} + P_{12} + \dots + P_{1n}$ et $P_{21} + P_{22} + \dots + P_{2n}$	≤ 2000 kW et ≤ 2000 kW - $(P_{21} + P_{22} + \dots + P_{2n})$	≤ 250 kW - $(P_{21} + P_{22} + \dots + P_{2n})$
$P_{21} + P_{22} + \dots + P_{2n}$	≤ 250 kW	≤ 250 kW



	Sorties horizontale et verticale	
	en partie supérieure des immeubles	en pied d'immeuble
$P_1 \text{ max.}$	$= 2000$ kW - P_2	$= 250$ kW - P_2
$P_2 \text{ max.}$	$= 250$ kW	$= 250$ kW

En résumé :

- Aucun rejet n'est accepté en façade comportant des ouvrants et entrées d'air.
- Les puissances maximales autorisées ont été réduites au nombre de 2 :
 - 250 kW max. en sortie horizontale,
 - 2000 kW max. en sortie verticale.

EXEMPLES D'INSTALLATIONS

Les exemples présentés ci-après ne peuvent recouvrir l'ensemble des cas d'installation pouvant être rencontrés. Ils ont pour but d'attirer l'attention sur les règles de base à respecter. Un certain nombre d'organes de contrôle et de sécurité (dont certains déjà intégrés d'origine dans la chaudière MCA 160) sont représentés, mais il appartient, en dernier ressort, aux prescripteurs, ingénieurs-conseils et bureaux d'études, de décider des organes de sécurité et de contrôle à prévoir définitivement

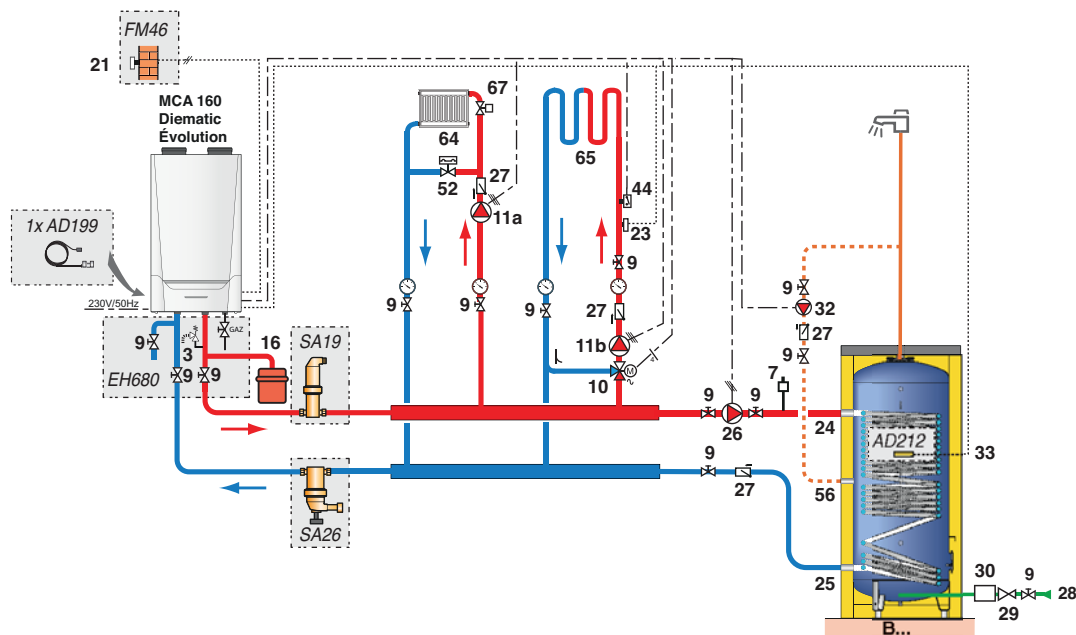
en chaufferie et fonction des spécificités de celle-ci. Dans tous les cas, il est nécessaire de se conformer aux règles de l'art et aux réglementations en vigueur.

Attention : Pour le raccordement côté eau chaude sanitaire, si la tuyauterie de distribution est en cuivre, un manchon en acier, en fonte ou en matière isolante doit être interposé entre la sortie d'eau chaude et cette tuyauterie afin d'éviter tout phénomène de corrosion au niveau des piquages.

EXEMPLES D'INSTALLATIONS AVEC UNE SEULE CHAUDIÈRE

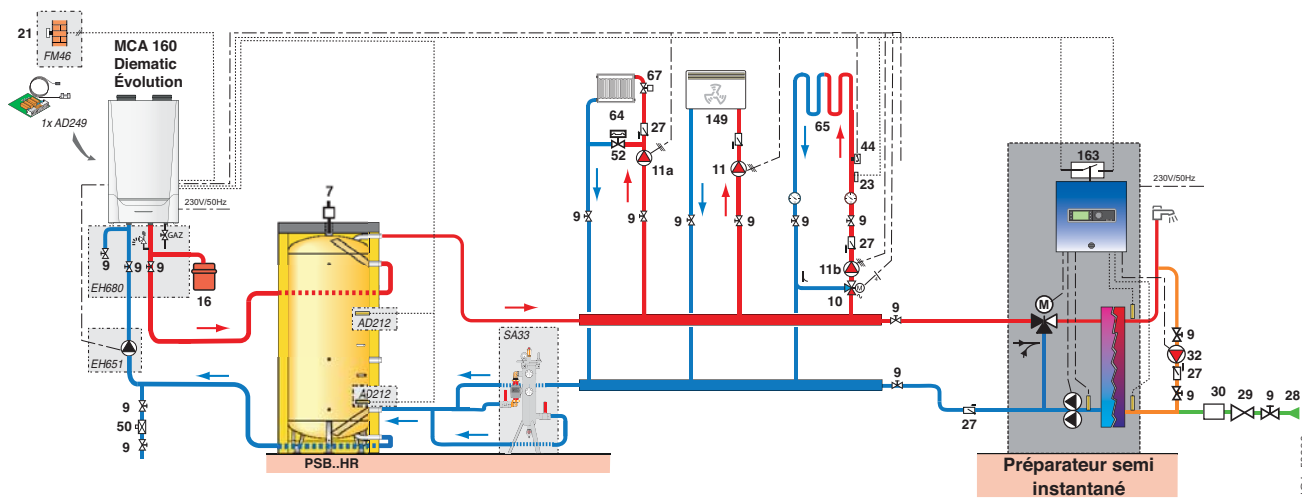
AVEC TABLEAU DE COMMANDE DIEMATIC ÉVOLUTION

Installation d'une MCA 160 avec 1 circuit direct, 1 circuit avec vanne mélangeuse + 1 préparateur d'eau chaude sanitaire



MCA_F0229

Installation d'une MCA 160 DIEMATIC EVOLUTION avec 3 circuits (dont un circuit avec vanne mélangeuse), 1 ballon tampon, 1 préparateur ecs instantané

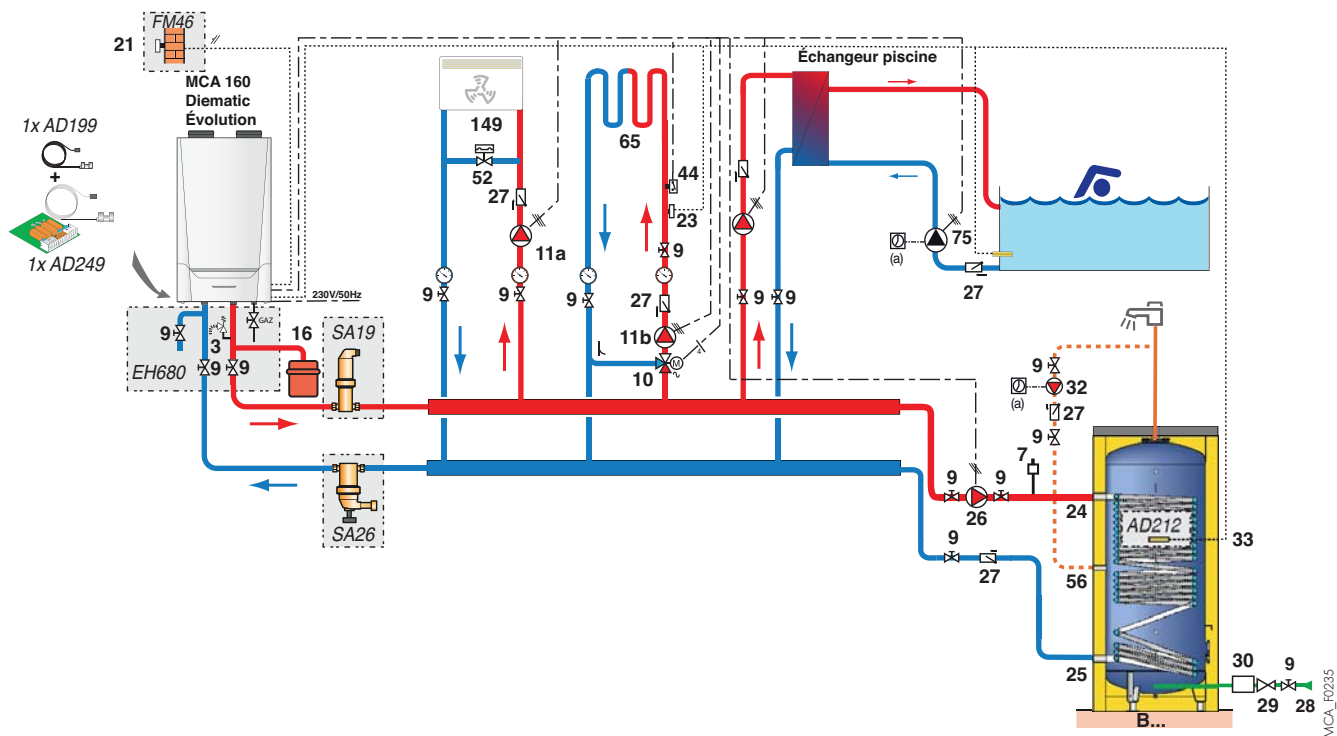


MCA_F0230

Légende : voir page 24

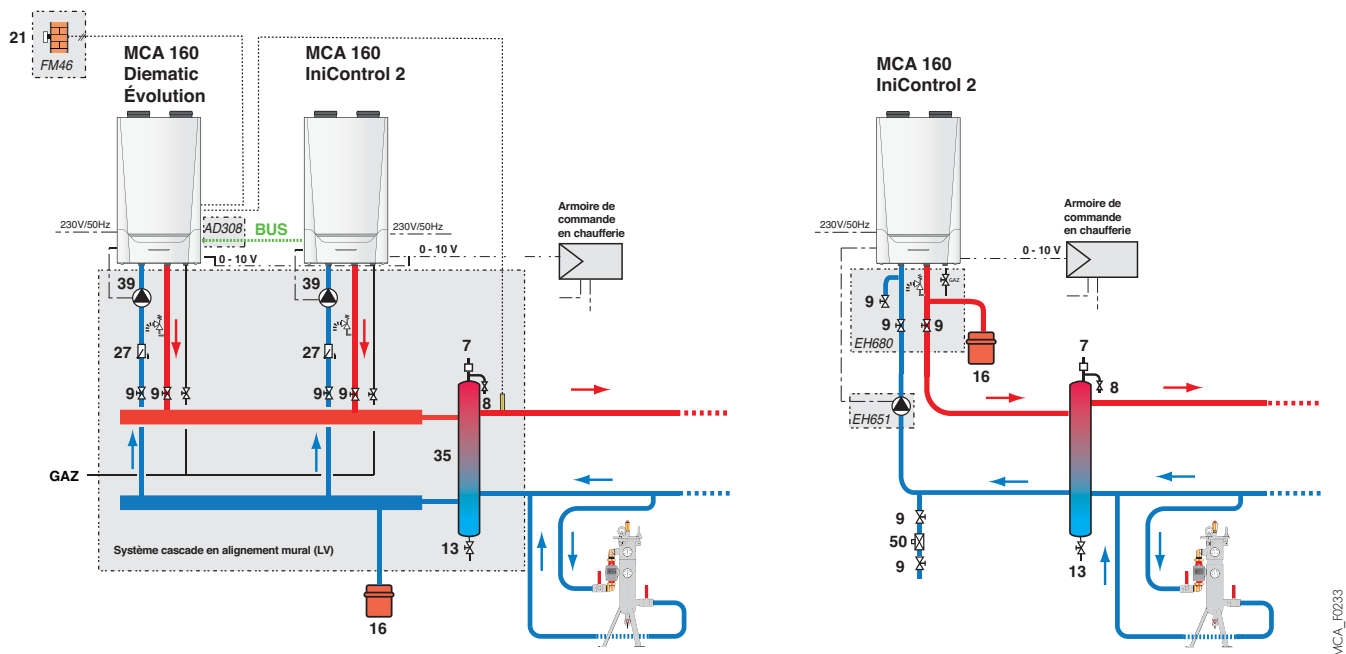
EXEMPLES D'INSTALLATIONS

Installation d'une MCA 160 DIEMATIC EVOLUTION avec 3 circuits (dont 1 circuit avec vanne mélangeuse et un circuit piscine) et préparateur ecs



⇒ AVEC TABLEAU DE COMMANDE INICONTROL 2 ET COMMANDE 0 - 10 V

Installation d'une MCA 160 IniControl 2 et cascade de 2 MCA 160 avec commande 0 - 10 V par armoire de commande

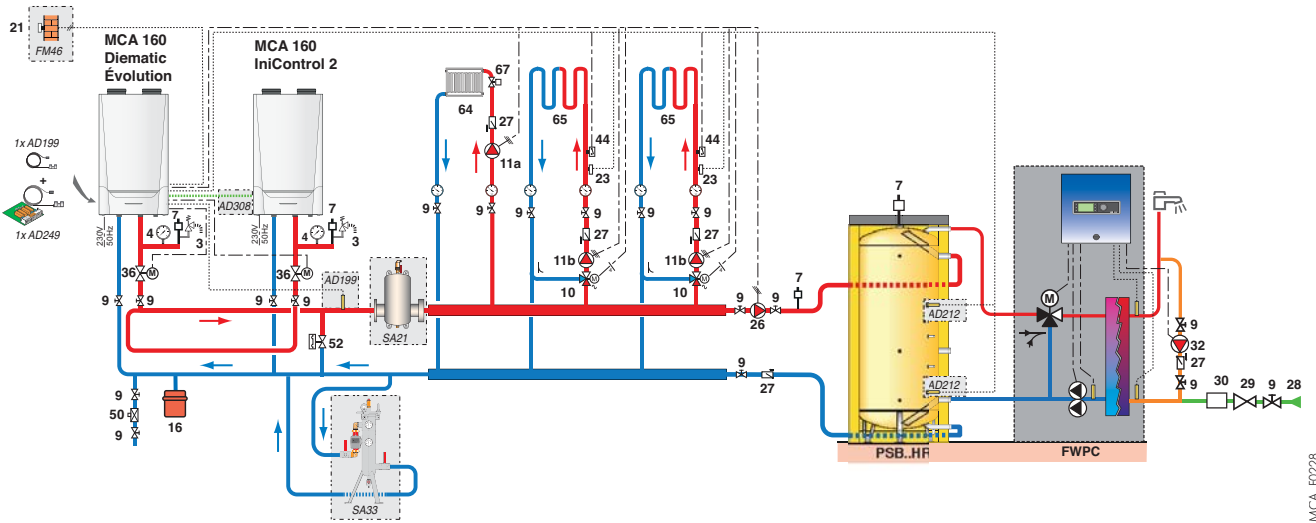


Légende: voir page 24

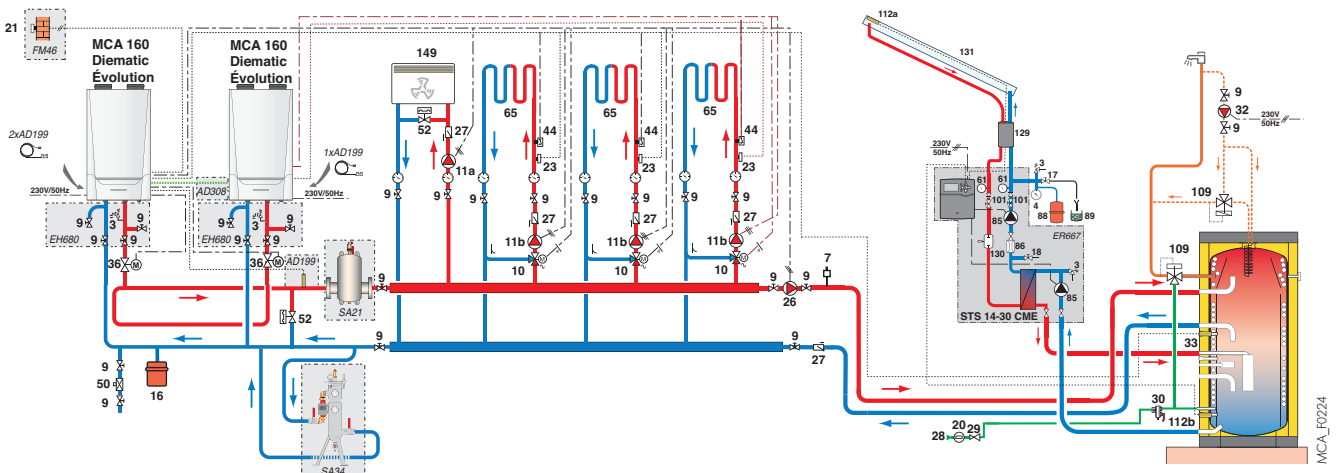
EXEMPLES D'INSTALLATIONS

EXEMPLES D'INSTALLATIONS EN CASCADE

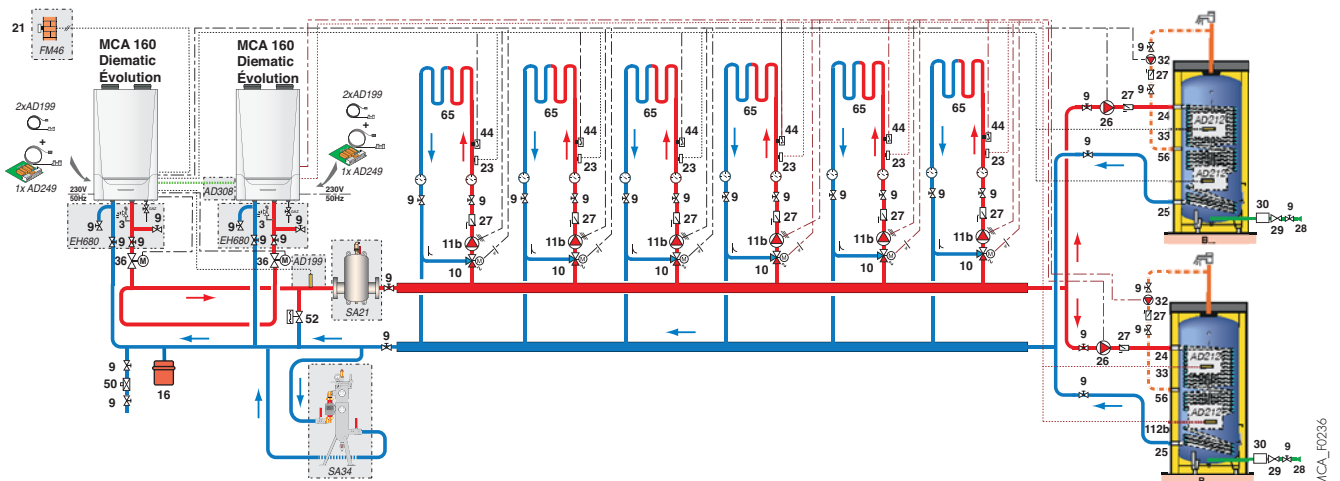
Cascade de 2 MCA 160 (DIEMATIC EVOLUTION et IniControl 2) avec 3 circuits (dont 2 avec vanne mélangeuse), un ballon tampon et un préparateur ecs instantané



Cascade de 2 MCA 160 DIEMATIC EVOLUTION avec 4 circuits : 3 avec vanne mélangeuse et un circuit avec ventilo convecteur, 1 circuit solaire avec préparateur ecs



Cascade de 2 MCA 160 DIEMATIC EVOLUTION avec 6 circuits avec vannes mélangeuses et 2 préparateurs ecs



Légende : voir page 24

MCA_F0228

MCA_F0224

MCA_F0236

EXEMPLES D'INSTALLATION

Légende

- | | | | | | | | |
|-----|---|----|--|----|---|------|---|
| 1 | Départ chauffage | 25 | Sortie primaire de l'échangeur du préparateur ecs | 56 | Retour boucle de circulation ecs | 90 | Lyre antithermosiphon (≈ 10 x Ø tube) |
| 2 | Retour chauffage | 26 | Pompe de charge | 61 | Thermomètre | 101 | Vanne à sphère avec clapet anti-retour |
| 3 | Soupape de sécurité 3 bar | 27 | Clapet antiretour | 64 | Circuit radiateurs (radiateurs chaleur douce par ex.) | 109 | Mitigeur thermostatique |
| 4 | Manomètre | 28 | Entrée eau froide sanitaire | 65 | Circuit basse température (chauffage par le sol par ex.) | 112a | Sonde capteur |
| 7 | Purgeur automatique | 29 | Réducteur de pression | 67 | Robiniet à tête manuelle | 112b | Sonde ballon solaire |
| 8 | Purgeur manuel | 30 | Groupe de sécurité taré et plombé à 7 bar | 68 | Système de neutralisation des condensats (option) | 114 | Robiniet de vidange circuit solaire (Attention : propylèneglycol) |
| 9 | Vanne de sectionnement | 32 | Pompe de boudage sanitaire (facultative) | 75 | Pompe à usage sanitaire | 123 | Sonde départ cascade (à raccorder sur chaudière esclave) |
| 10 | Vanne mélangeuse 3 voies | 33 | Sonde de température ecs | 79 | Sortie primaire échangeur solaire | 126 | Régulation solaire |
| 11 | Accélérateur chauffage électronique | 34 | Pompe primaire | 80 | Entrée primaire échangeur solaire | 129 | DUO-Tubes |
| 11a | Accélérateur chauffage électronique pour circuit direct | 35 | Bouteille de découplage (livrable en option - voir page 10) | 81 | Résistance électrique | 130 | Dégazeur à purge manuelle (Airstop) |
| 11b | Accélérateur chauffage pour circuit avec vanne mélangeuse | 36 | Vanne d'isolement motorisée | 84 | Robiniet d'arrêt avec clapet anti-retour déverrouillable | 131 | Batterie de capteurs plans ou tubulaires |
| 13 | Vanne de chasse | 39 | Pompe d'injection | 85 | Pompe circuit solaire (à raccorder sur la régulation solaire) | 149 | Ventilo-convecteur |
| 16 | Vase d'expansion | 44 | Thermostat limiteur 65 °C à réarmement manuel pour plancher chauffant (DTU 65.8, NFP 52-303-1) | 86 | Réglage du débit primaire solaire | 163 | Contact sec à fournir par le client |
| 17 | Robiniet de vidange | 46 | Vanne 3 voies directionnelle avec moteur d'inversion | 87 | Soupape de sécurité tarée et plombée à 6 bar | | (a) Horloge externe |
| 21 | Sonde extérieure | 50 | Disconnecteur | 88 | Vase d'expansion 18 l livré | | |
| 23 | Sonde de température départ après vanne mélangeuse | 52 | Soupape différentielle | 89 | Réceptacle pour fluide caloporteur | | |