

MCX

CHAUDIÈRES MURALES GAZ À CONDENSATION



MCX 24 PLUS
MCX... MI PLUS
(avec option " cache-tubulures ")



MCX 24/28 BIC PLUS
(avec option " dossier de montage ")

- **MCX 24 PLUS**
de 6,3 à 25,0 kW, pour chauffage seul
- **MCX 24/28 BIC PLUS**
de 6,3 à 25,0 kW, pour chauffage et préparation d'eau chaude sanitaire par ballon intégré

- **MCX 24/28 MI PLUS**
de 6,3 à 25,0 kW (à 50/30 °C), en mode chauffage et 27,4 kW (à 80/60 °C) en mode sanitaire
- **MCX 24/35 MI PLUS**
de 6,6 à 25,0 kW (à 50/30 °C), en mode chauffage et 34,3 kW (à 80/60 °C) en mode sanitaire



MCX 24 PLUS: chauffage seul



MCX 24/28 BIC PLUS, MCX... MI PLUS:
Chauffage et eau chaude sanitaire par préparateur intégré ou micro-accumulée



Condensation



P Tous gaz naturels
Propane



Équipée avec vase d'expansion, pompe chauffage et soupape de sécurité



Compatible thermostat d'ambiance connecté Smart TC°



* Avec sondes d'ambiance
Colis AD301, AD303, AD304, AD311

CONDITIONS D'UTILISATION

Pression maxi. de service : 3 bar
Température maxi. de service : 90 °C
Thermostat de sécurité : 110 °C
Alimentation : 230 V/50 Hz
Indice de protection : IP X4D

homologations

B23p/B33 - C13x - C33x - C93x - C53 - C43x - C83x

catégorie gaz

II₂ESi3P
Classe NOx : 6

La chaudière est équipée d'origine d'un tableau de commande pouvant être complété par une offre de régulation sur 2 niveaux de confort :

- soit par un thermostat d'ambiance
- et/ou en fonction de la température extérieure.

Différentes configurations de raccordement air/fumées sont possibles : nous proposons des solutions pour le raccordement par ventouse horizontale, verticale, sur une cheminée, en bi-flux ou sur un conduit collectif (3 CEp).



N° d'identification : 0063BQ3009



PRÉSENTATION DE LA GAMME

Les chaudières MCX 24 PLUS, MCX 24/28 BIC PLUS et MCX... MI PLUS sont livrées montées et testées en usine. Elles sont pré-équipées pour fonctionner aux gaz naturels et transformables au propane par simple réglage.

La chaudière MCX 24 PLUS est équipée d'origine d'une vanne d'inversion chauffage/ecs pour raccordement à un préparateur d'eau chaude sanitaire indépendant.

2 types de ballons d'ecs sont proposés en option :

- un ballon de 80 litres, le BMR 80 à juxtaposer à droite ou à gauche de la chaudière,
- un ballon de 130 litres, le SRB 130 à poser au sol sous la chaudière.

La version MCX 24/28 BIC PLUS est particulièrement compacte (900 x 600 x 450 mm) et performante: la production d'ecs de performance ★★★ selon EN 13203, est assurée par un ballon de stockage de 40 litres intégré à la chaudière associé à un échangeur à plaques externe à grande surface d'échange, une pompe sanitaire et une vanne d'inversion chauffage ecs.

Les versions MCX... MI PLUS sont des chaudières mixtes et produisent de l'eau chaude sanitaire en quantité (classification ★★★ selon norme EN 13203) grâce à un échangeur à plaques surdimensionné et à une électronique très réactive.

PERFORMANCES ÉLEVÉES

- Rendement à 30 % Pn (retour 30 °C) jusqu'à 110,2 %,
- NOx < 60 mg/kWh,

- Classe NOx: 6 selon pr EN 15502-1-A1,
- Niveau acoustique conforme NRA.

DÉTAIL DU COLISAGE

• Livraison des MCX...PLUS en 3 colis selon le type d'installation :

- chaudière avec collecteur d'écoulement
- dossier avec robinetterie eau et gaz prémontée (robinets de barrage, vidange sur départ et retour, disconnecteur)
- kit de raccordement hydraulique pour 1^{ère} installation, par tubulures cuivre soudées, ou à visser pour remplacement de chaudière existante




NOTA : les versions MCX 24 PLUS et MCX 24/28 BIC PLUS sont livrées en 2 colis uniquement, le dossier comporte d'origine les tubulures cuivre pour installation neuve

• Les chaudières peuvent être raccordées avec au choix une ventouse en PPs horizontale Ø 60/100 mm (lg 800 mm) ou verticale Ø 80/125 mm (lg 1200 mm). D'autres types de raccordement air/fumées sont possibles, voir page 12.

LEURS POINTS FORTS

- Parfaite adaptation de la puissance chaudière aux besoins réels grâce au brûleur gaz inox à prémélange total, modulant de 25 à 100 % de la puissance
- Ventilateur équipé d'un silencieux à l'aspiration d'air
- Échangeur en inox avec double enveloppe extérieure en matériau composite
- Allumage électronique et contrôle de flamme par ionisation
- Tableau de commande simple et fonctionnel avec une offre de régulation sur 2 niveaux de confort en option :
 - par thermostat d'ambiance : voir page 6
 - et/ou en fonction de la température extérieure,
- Équipement complet : pièce de raccordement air/fumée en Ø 60/100 mm avec prises de mesure, vase d'expansion de 8 litres, purgeurs automatiques, circulateur chauffage modulant à indice d'efficacité énergétique EEL < 0,23, by-pass intégré, filtre sur retour chauffage vers échangeur à plaques et entrée ecs, soupape de sécurité ecs pour MCX 24/28 BIC PLUS.

LES MODÈLES PROPOSÉS

CHAUDIÈRE	MODÈLE	PLAGE DE PUISSANCE UTILE	
		MODE CHAUFFAGE À 50/30 °C (KW)	MODE SANITAIRE À 80/60 °C (KW)
 <p>PROJECT MCX_Q0001A</p>	<p>A+* AVEC SONDE D'AMBIANCE SONDE EXTÉRIEURE</p> <p>MCX 24 PLUS</p>	6,3-25,0	—
 <p>MCX_Q0007</p>	<p>MCX 24/28 BIC PLUS</p>	6,3-25,0	27,4
 <p>MCX_Q0001A</p>	<p>MCX 24/28 MI PLUS MCX 24/35 MI PLUS</p>	6,3-25,0 6,6-25,0	27,4 34,3

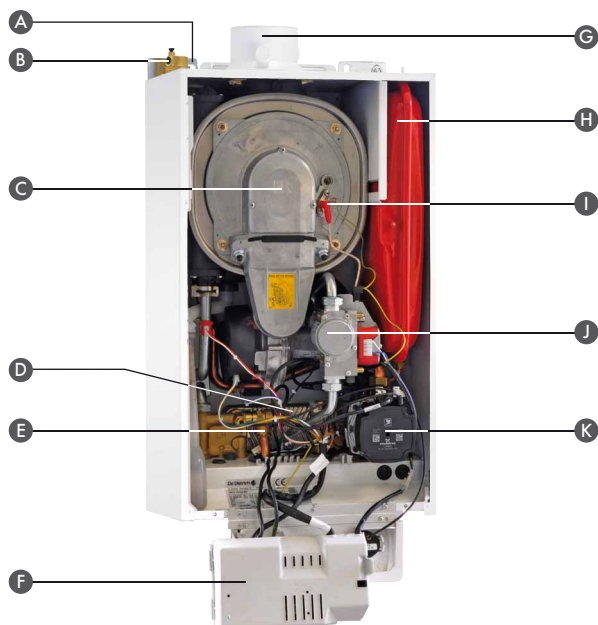
* Avec sondes d'ambiance colis AD301, AD303, AD304, AD311

CARACTÉRISTIQUES TECHNIQUES

DES CHAUDIÈRES

DESCRIPTIF

MCX 24 PLUS ET MCX... MI PLUS



- A Dosseret de montage avec robinetterie prémontée
- B Purgeur automatique
- C Corps de chauffe et brûleur
- D Échangeur à plaques pour ecs micro-accumulée (MCX... MI PLUS uniquement)
- E Soupape de sécurité 3 bar
- F Tableau de commande (voir p. 6)

- G Raccordement air/fumées Ø 60/100 mm avec prise de mesure
- H Vase d'expansion (8 litres - pression initiale 1 bar)
- I Electrodes d'ionisation et d'allumage
- J Bloc gaz
- K Circulateur chauffage avec EEL < 0,23

MCX_Q0011A

CORPS DE CHAUFFE ET BRÛLEUR

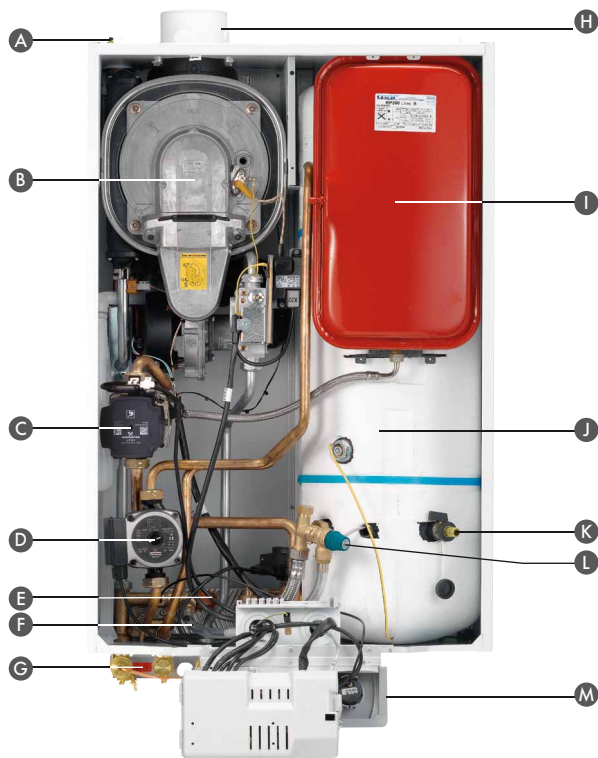


MCX_Q0005A

- A Échangeur en inox de faible inertie, et grande résistance à la corrosion avec double enveloppe extérieure en matériau composite constituant une isolation thermique et phonique

- B Brûleur en inox à prémélange total modulant de 25 à 100 % de la puissance, à faibles rejets en NOx et CO: NOx < 70 mg/kWh avec ventilateur équipé d'un silencieux sur l'aspiration d'air

MCX 24/28 BIC PLUS



MCX_Q0003A

- A Purgeur automatique
- B Corps de chauffe et brûleur
- C Circulateur chauffage avec EEL < 0,23
- D Pompe sanitaire avec EEL < 0,23
- E Soupape de sécurité chauffage 3 bar
- F Échangeur à plaques avec grande surface d'échange
- G Dosseret de montage avec robinetterie eau et gaz prémontée (collecteur d'écoulement livré)

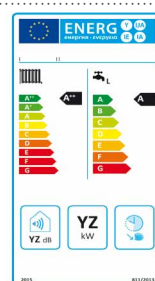
- H Raccordement air/fumées avec prise de mesure
- I Vase d'expansion 8 litres
- J Ballon de stockage ecs de 40 litres protégé par une anode en magnésium
- K Vidange ballon
- L Soupape de sécurité ecs 7 bar
- M Tableau de commande (voir p. 6)



Avec les ECO-SOLUTIONS De Dietrich vous bénéficiez de la dernière génération de produits et de systèmes multi-énergies, plus simples, plus performants et plus économiques, pour votre confort et dans le respect de l'environnement.

L'étiquette énergie associée au label ECO-SOLUTIONS vous indique la performance du produit.

www.ecosolutions.dedietrich-thermique.fr

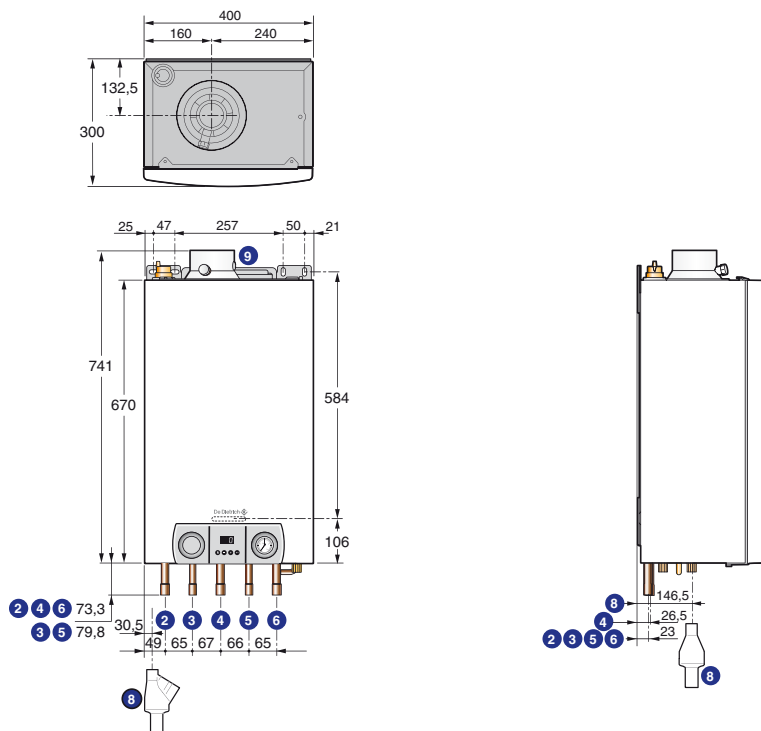


CARACTÉRISTIQUES TECHNIQUES

DES CHAUDIÈRES

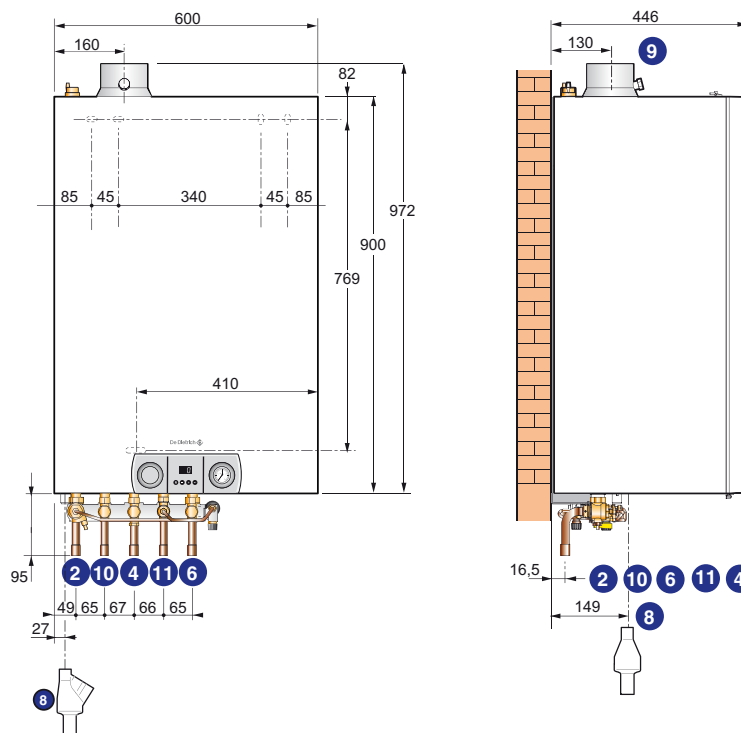
DIMENSIONS PRINCIPALES (en mm et pouces)

MCX 24 PLUS, MCX... MI PLUS



MCX_F002E

MCX 24/28 BIC PLUS



MCX_F001A

LÉGENDE

- ② Départ chauffage Ø 18 mm intérieur
- ③ • MCX 24 PLUS: départ primaire préparateur Ø 16 mm intérieur (I)
• MCX... MI PLUS: sortie eau chaude sanitaire Ø 16 mm intérieur
- ④ Arrivée gaz Ø 18 mm intérieur
- ⑤ • MCX 24 PLUS: retour primaire préparateur Ø 16 mm intérieur (I)
• MCX... MI PLUS: entrée eau froide sanitaire Ø 16 mm intérieur
- ⑥ Retour chauffage Ø 18 mm intérieur

- ⑧ Évacuation des condensats (collecteur d'écoulement livré) PVC Ø 32 mm à coller
- ⑨ Évacuation des produits de combustion et conduit d'amenée d'air Ø 60/100 mm
- ⑩ Sortie eau chaude sanitaire Ø 16 mm intérieur
- ⑪ Entrée eau froide sanitaire Ø 16 mm intérieur

(I) en cas de raccordement d'un préparateur ecs
R = filetage

ÉTIQUETAGE ÉNERGÉTIQUE

Chaque chaudière **MCX.. PLUS** est livrée avec son étiquette énergétique; celle-ci comporte de nombreuses informations: efficacité énergétique, consommation annuelle d'énergie, nom du fabricant, niveau sonore...

En combinant votre chaudière avec par exemple un système solaire, un ballon de stockage ecs, un dispositif de régulation ou encore un autre générateur..., vous pouvez améliorer la performance de votre installation et générer une étiquette « Système » correspondant à votre installation:

rendez-vous sur notre site « ecosolutions.dedietrich-thermique.fr »

CARACTÉRISTIQUES TECHNIQUES ET PERFORMANCES SELON RT 2012

CHAUDIÈRES

Type chaudière : condensation

Brûleur : modulant à prémélange total

Energie utilisée : gaz naturels ou propane

Évacuation combustion : cheminée ou conduit étanche

Réf. certificat CE : 0063BQ3009

Température mini. moyenne de fonctionnement : 25 °C

Température maxi. moyenne de fonctionnement : 70 °C

MODÈLE		MCX... PLUS	24	24/28 BIC	24 + BMR 80 24 + SRB 130	24/28 MI	24/35 MI
Type générateur			Chauffage seul	Chauffage et ecs avec ballon intégré	Chauffage et ecs avec ballon séparé	Chauffage et ecs avec stockage tampon ≤ 10 litres intégré dans le circuit secondaire	
Puissance utile	- nominale déterminée à Qnom ⁽²⁾ (Pn_gen)*	kW	23,8	23,8	23,8	23,8	23,8
	- intermédiaire à 30 % de Qnom ⁽²⁾ (Pint)*	kW	7,9	7,9	7,9	7,9	7,9
Plage de puissance utile à 1° départ/retour	- 50/30 °C mini-maxi	kW	6,3-25,0	6,3-25,0	6,3-25,0	6,3-25,0	6,6-25,0
	- 80/60 °C mini-maxi	kW	5,5-23,8	5,5-23,8	5,5-23,8	5,5-23,8	5,7-23,8
Rendement en % Pci, à charge... % Pn et temp. eau... °C	- 100 % Pn à temp. moy. 70 °C (RPn)*	%	99,1	99,1	99,1	99,1	98,2
	- 100 % Pn, temp. retour 30 °C	%	104,4	104,4	104,4	104,4	104,4
	- 30 % Pn à temp. retour 30 °C (Rpint)*	%	110,2	110,2	110,2	110,2	109,7
Efficacité énergétique saisonnière Etas produit (sans apport de régulation)		%	94	93	94	94	94
Débit nominal d'eau à Pn, ΔT = 20 K		m ³ /h	1,03	1,03	1,03	1,03	1,29
Perte à l'arrêt à ΔT = 30 K (Qpo30)		W	57	57	57	57	57
Puissance électrique	- des auxiliaires (hors circuli) à Pn (Qaux)	W	25	25	25	25	25
	- des auxiliaires en veille (Qveille)	W	3	3	3	3	3
	- circulateur à Pn ⁽³⁾ (Pcirc_ch)	W	31	31	31	31	31
Hauteur manométrique disponible circuit chauffage		mbar	> 240	> 240	> 240	> 240	> 191
Contenance en eau		l	1,7	1,8	1,7	1,8	2,0
Débit gaz à Pn (15 °C, 1013 mbar)	- gaz H/L	m ³ /h	2,33/2,72	2,96/3,45	2,33/2,72	2,96/3,45	3,5/4,1
	- propane	m ³ /h	0,9	1,15	0,9	1,15	1,63
Température moyenne des fumées à 80/60 °C		°C	78	78	78	78	74
Débit massique des fumées min/max		kg/h	10/37	10/47	10/37	10/47	10/59
Pression disponible à la sortie chaudière		Pa	50	100	50	100	100
Poids net		kg	37	67	97-105	39	39

* Valeur certifiée (1) circulateur modulant à indice d'efficacité énergétique EEI < 0,23 (2) Qnom : débit calorifique nominal

PRODUCTION D'EAU CHAUDE SANITAIRE

Température maximale du ballon (Θmax) : 95 °C

Emplacement de la sonde de régulation (z-reg_base) : zone 1

Hystérésis du thermostat ballon (ΔΘ_base) : 5 K

MODÈLE		MCX... PLUS	24/28 BIC	24 + BMR 80	24 + SRB 130	24/28 MI	24/35 MI
Contenance totale en eau du ballon (Vtot)		l	40	80	130	-	-
Puissance échangée		kW	27,4	22,6	22,6	27,4	34,3
Débit sur 10 minutes à ΔT = 30 K		l/10 min	180	165	200	-	-
Débit horaire à ΔT = 35 K		l/h	670	555	555	-	-
Débit spécifique à ΔT = 30 K selon EN 13203-1		l/min	18,0	16,5	20,0	14,0	16,0
Pression mini. pour débit de 11 l/min		bar	-	-	-	0,4	0,4
Coefficient de pertes thermiques (UA_S)		W/K	1,36	1,26	1,09	-	-

Performances sanitaires à temp. ambiante 20 °C, temp. eau froide 10 °C, temp. eau chaude primaire 85 °C

NOTA : Le Syndicat des Industries thermiques, aérolithiques et frigorifiques UNICLIMA intègre dans sa base de données centralisée sur le site "www.rt2012-chauffage.com" les caractéristiques RT 2012 des chaudières et des préparateurs d'eau chaude sanitaire associés. Nos données peuvent y être consultées et importées sous forme de fichier Excel. Elles y sont réactualisées régulièrement et ont de ce fait valeur de référence.

LE TABLEAU DE COMMANDE

Les MCX...PLUS sont équipées d'un tableau de commande très simple. Celui-ci permet l'adaptation permanente des puissances "chauffage" et "ecs" aux besoins. Il intègre les fonctions de protection antigèle, de dégivrage du circulateur ainsi qu'un système d'aide aux diagnostics par affichage de codes alarme.

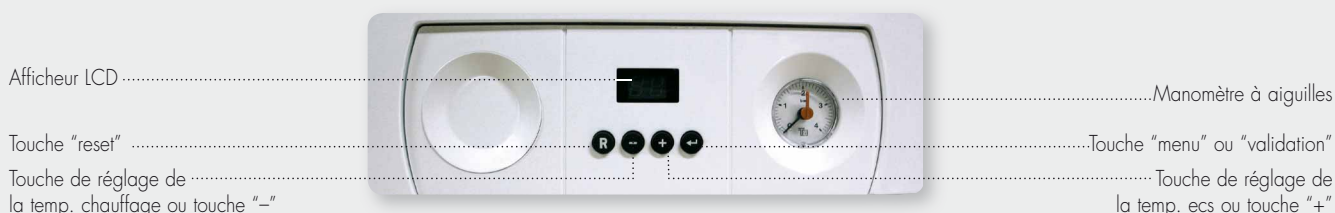


TABLEAU DE COMMANDE

OPTIONS

LES OPTIONS DU TABLEAU DE COMMANDE



8801_Q0003/MCX_Q0009/8801_Q0229

- THERMOSTAT D'AMBIANCE PROGRAMMABLE FILAIRE - COLIS AD247**
- THERMOSTAT D'AMBIANCE PROGRAMMABLE SANS FILS - COLIS AD248**
- THERMOSTAT D'AMBIANCE PROGRAMMABLE 230 V - COLIS AD269**
- THERMOSTAT D'AMBIANCE NON PROGRAMMABLE - COLIS AD140**

Les thermostats d'ambiance programmables - colis AD247 et AD248 assurent la régulation et la programmation hebdomadaire du chauffage par action sur le brûleur selon différents modes de fonctionnement: "Automatique" selon programmation, "Permanent" à une température réglée ou "Vacances". La version "sans fils" est livrée avec un boîtier récepteur à fixer au mur près de la chaudière. La version 230 V (AD269) est un thermostat à horloge analogique à programmation hebdomadaire. Il fonctionne en mode "Automatique" selon programme ou "Manu" à une température constante réglée. Il ne nécessite pas de pile pour l'alimentation électrique, mais se raccorde au secteur. Le thermostat non programmable permet de réguler la température ambiante en fonction de la consigne donnée par action sur le brûleur.



NANEO_Q0043A

COMMANDE À DISTANCE MODULANTE "OPENTHERM" AVEC SONDE D'AMBIANCE (NON PROGRAMMABLE) - COLIS AD301

Cette commande à distance assure grâce à la sonde d'ambiance la régulation de la température d'un local de référence en adaptant la puissance chaudière pour obtenir la température de consigne réglée par l'utilisateur. Elle assure également la régulation de la température ecs. Elle intègre des paramètres de réglage pour la chaudière: affichage et réglage de températures telles que temp. ecs, temp. max. de chauffage..., des fonctions de comptage (nombre de démarrages, nombre d'heures de fonctionnement de la pompe, ecs ou totale...), un affichage de «code erreurs», etc...



8ense_Q0004 + 8ense_Q0003

THERMOSTAT D'AMBIANCE PROGRAMMABLE MODULANT "OPENTHERM" FILAIRE - COLIS AD304

THERMOSTAT D'AMBIANCE PROGRAMMABLE MODULANT "OPENTHERM" SANS FILS - COLIS AD303

Ces thermostats assurent la régulation et la programmation du chauffage et de l'eau chaude sanitaire. Ils intègrent des paramètres de réglage pour la chaudière: pente de chauffe, température maxi chaudière, vitesse du ventilateur... ainsi qu'une estimation de comptage d'énergie (nombre d'heures de fonctionnement de la pompe, ecs, totale, ... conformément à la RT 2012). Le régulateur adapte la puissance chaudière aux besoins effectifs.

3 modes de fonctionnement sont possibles: **AUTOMATIQUE**: selon programmation hebdomadaire effectuée: pour chaque période programmée on pourra indiquer la température de consigne; **PERMANENT**: permet de maintenir en permanence la température choisie pour le jour, la nuit ou l'antigel; **VACANCES**: destiné aux absences de longue durée. Permet de rentrer les dates de début et de fin de congé ainsi que la température de maintien.

Pour un fonctionnement en fonction de la température extérieure, une sonde extérieure (colis AD225) peut-être rajoutée. La version "sans fils" est livrée avec un boîtier émetteur-récepteur à fixer au mur près de la chaudière.



THERMOSTAT D'AMBIANCE CONNECTÉ SMART TC° POUR OPENTHERM (FILAIRE) - COLIS AD311

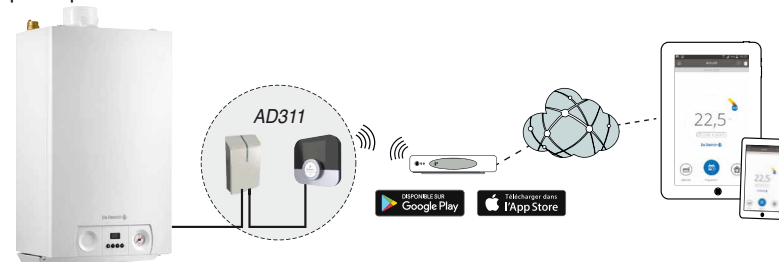
Il permet le pilotage à distance du chauffage et de l'eau chaude sanitaire via une application à télécharger gratuitement facile de prise en main par l'utilisateur avec possibilité de donner accès à son installation au professionnel (par autorisation).

Il permet un contrôle à distance précis des températures et de la modulation, intègre différents programmes horaires avec une aide à la programmation, et donne accès aux paramètres de l'installation avec sauvegarde des données.

Smart TC° peut aussi fonctionner comme une commande à distance classique sans Wifi, ni application. Néanmoins il est recommandé de le connecter à Internet pour bénéficier de ses dernières mises à jour.

Il est livré avec son interface OpenTherm. Pour plus de détails, voir aussi le feuillet technique qui lui est dédié.

principe d'installation



NANEO_Q0047

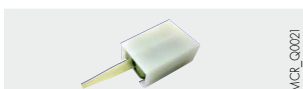
MCX_F0027



MCR_Q0018

SONDE EAU CHAUDE SANITAIRE (5 m) - COLIS AD226

La sonde eau chaude sanitaire permet la régulation avec priorité d'une production d'ecs par préparateur indépendant.



MCR_Q0021

SONDE EXTÉRIEURE - COLIS AD225

La sonde extérieure peut être utilisée seule ou associée aux thermostats d'ambiance, pour la régulation du chauffage en fonction de la température extérieure.



CMIX_Q0001

MODULE DE COMMANDE 2 CIRCUITS - COLIS AD 290

Ne fonctionne qu'en association avec 1 voire 2 thermostat d'ambiance modulant « OpenTherm » et permet la commande d'un circuit direct et d'un circuit avec vanne mélangeuse ou de 2 circuits avec vanne mélangeuse. Il est livré avec une sonde départ pour chacun des circuits à commander ainsi qu'avec une sonde extérieure et d'un câble d'alimentation réseau. Le raccordement chaudière/module se fera par l'intermédiaire d'un câble BUS « OpenTherm » (non livré).

IMPORTANT: ÉLIGIBILITÉ AU « CERTIFICAT D'ÉCONOMIE D'ÉNERGIE »

Associés aux chaudières MCX, les thermostats d'ambiance modulants colis AD301, AD303, AD304 et AD311 relèvent de la classe V. Quand ils sont utilisés avec la sonde extérieure (Colis AD225), ils relèvent de la classe VI.

LES ACCESSOIRES ET OPTIONS

DE RACCORDEMENT HYDRAULIQUE

Ci-dessous la liste des accessoires de raccordement hydraulique et de fumisterie à **commander obligatoirement** dans les cas suivants :

INSTALLATION NEUVE

STANDARD

COLIS À COMMANDER :

- pour MCX 24 PLUS : dossieret de montage HG113
- pour MCX 24/28 BIC PLUS : dossieret de montage HG114
- pour MCX... MI PLUS : dossieret de montage HG41

Ce dossieret, avec robinetterie eau et gaz prémontée, disconnecteur + gabarit papier de pose est livré en colis séparé avec la chaudière pour être préinstallé et permettre ainsi à l'installateur de réaliser à l'avance tous les raccordements hydrauliques, la mise en eau et le contrôle d'étanchéité de l'installation et ne mettre la chaudière en place qu'au dernier moment.

ATTENTION : les dossierets HG113/HG114 comportent d'origine les tubulures de raccordement à visser.

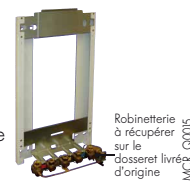


COLIS À COMMANDER :

- pour MCX 24 PLUS : dossieret de montage HG113 + cadre rehausseur HG19
- pour MCX 24/28 BIC PLUS : dossieret de montage HG114 + cadre rehausseur HG75
- pour MCX... MI PLUS : dossieret de montage HG41 + cadre rehausseur HG19

Le cadre rehausseur remplace le dossieret de montage afin de permettre le passage des tuyaux de raccordement eau et gaz à l'arrière de la chaudière (vers le haut) la robinetterie est à prendre sur le dossieret d'origine et à monter sur le cadre rehausseur.

ATTENTION : les dossierets HG113/HG114 comportent d'origine les tubulures de raccordement à visser.



• Kit de raccordement hydraulique HG42

(pour MCX... MI PLUS uniquement)

Ce kit comporte les tubulures cuivre de raccordement eau et gaz. Les tubes coudés vers le bas, se visseront simplement sur la robinetterie du dossieret de montage.



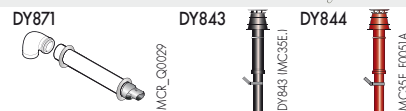
• Kit tubulures pour cadre rehausseur HG43 (pour MCX... MI uniquement)

Ce kit comporte les 5 tuyaux de raccordement eau et gaz se raccordant sur la robinetterie du dossieret de montage des MCX pour être amenés en partie arrière supérieure de la chaudière au travers du cadre rehausseur (option ci-dessus).



VENTOUSE :

- Horizontale standard DY871
- ou • Verticale DY843 (noir) ou DY844 (rouge) + adaptateur HR38
- ou • Tout autre accessoire de fumisterie selon le type de configuration retenu (par exemple colis DY887 pour raccordement sur un conduit collectif 3 CEp, etc..., voir chapitre fumisterie du catalogue tarif en vigueur).



OPTIONS :

- Cache tubulures : - HG21 pour MCX 24 PLUS et MCX... MI PLUS
- HG76 pour MCX 24/28 BIC PLUS

Permettent une finition soignée du dessous de la chaudière.



REPLACEMENT D'UNE CHAUDIÈRE EXISTANTE

(⚠) NE CONCERNE QUE LES CHAUDIÈRES MCX...MI PLUS)

CHAUDIÈRE DE TYPE ▶	CHAFFOTEAUX NECTRA, ELEXIA, CENTORA, NEXIA, PRIMAXIA, HXIXIA, CALYDRA	CHAFFOTEAUX CELTIC	SAUNIER DUVAL SD 623, THELIA 623	SAUNIER DUVAL SD 625	ELM GVM 7.20	ELM GVMC23
COLIS À COMMANDER OBLIGATOIREMENT ▼	HG41 (standard)	HG92 (rehaussé)	HG92 (rehaussé)	HG92 (rehaussé)	HG92 (rehaussé)	
• Rehausse pour dossieret de montage						
Avec rattrapage de la sortie arrière de la ventouse horizontale	HG38	HG98	HG97	HG97	HG99	
• Kit tubulures à visser						
	Ces kits permettent de ramener simplement l'ensemble des raccordements eau et gaz existants sur la platine de raccordement des chaudières MCX (raccordement pour le bas uniquement).					
• Ventouse horizontale (en remplacement de la ventouse DY871 livrée d'origine)	DY885 (avec coude de recentrage)	DY885 (avec coude de recentrage)	DY885 (avec coude de recentrage)	DY885 (avec coude de recentrage)	DY885 (avec coude de recentrage)	
Sans rattrapage de la sortie ventouse ou pour tout autre type de configuration (cheminée, ventouse verticale, raccordement en configuration 3 CEp, etc...)	HG41 (standard)	HG41 (standard)	HG41 (standard)	HG41 (standard)	HG41 (standard)	HG41 (standard)
• Dossieret de montage						
• Kit tubulures à visser	HG38	HG39	HG37	HG37	HG36	HG36
• Ventouses	Comme pour une installation neuve (voir ci-dessus)					

Cache tubulures HG94

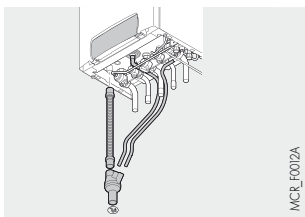


OPTIONS

Légende : Violet : départ chauffage, Rouge : sortie ecs, Jaune : arrivée gaz, Vert : entrée efs, Bleu : retour chauffage

LES ACCESSOIRES ET OPTIONS

DE RACCORDEMENT HYDRAULIQUE

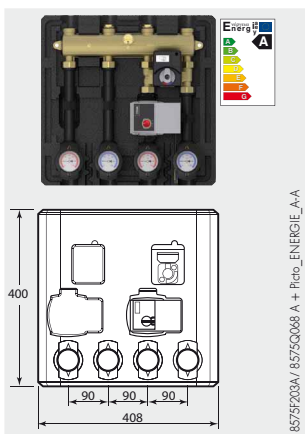


COLLECTEUR D'ÉCOULEMENT

Livré avec la chaudière.

MCE_F002A

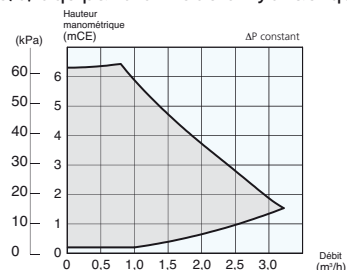
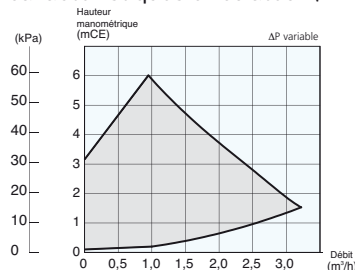
LES AUTRES OPTIONS CHAUDIÈRES



MODULE HYDRAULIQUE COMPACT POUR 2 CIRCUITS (AVEC POMPE À INDICE D'EFFICACITÉ ÉNERGÉTIQUE EEI < 0,23) - COLIS EA 145

Ce module intègre la pompe de chauffage et la vanne mélangeuse 3 voies motorisée pour le circuit avec vanne, ainsi que les thermomètres intégrés dans les vannes d'isolement pour les 2 circuits. Il est livré entièrement monté, isolé et testé en usine.

caractéristiques circulateur (WILO-yonos PARA RS 15/6) équipant le module hydraulique



B575F203A / B575Q068 A + Prio. ÉNERGIE_A-A

B575F202A



VASE D'EXPANSION SANITAIRE POUR MCX 24/28 BIC PLUS - COLIS HG77

Il permet d'éviter les pertes d'eau dues à la dilatation lors du réchauffage du préparateur d'eau chaude sanitaire. Capacité: 2 litres

B53IQ050



STATION DE NEUTRALISATION DES CONDENSATS DN1 - COLIS SA1

SUPPORT MURAL POUR STATION DE NEUTRALISATION - COLIS SA2

RECHARGE EN GRANULATS POUR NEUTRALISATION (10 KG)- RÉF. 94225601

Les matériaux utilisés pour les tuyaux d'écoulement des condensats doivent être appropriés; dans le cas contraire les condensats doivent être neutralisés. Un contrôle régulier du système de neutralisation et en particulier de l'efficacité des granulats par mesure du pH est nécessaire. Le cas échéant les granulats sont à remplacer.

DN1_Q0002 / DN1_Q0001



PRÉPARATEUR D'EAU CHAUDE SANITAIRE BMR80 - COLIS EE53

KIT DE RACCORDEMENT BMR 80/MCX 24 PLUS - COLIS HG56

PRÉPARATEUR D'EAU CHAUDE SANITAIRE SRB 130 - COLIS EE81

KIT DE RACCORDEMENT SRB 130/MCX 24 PLUS - COLIS HG57

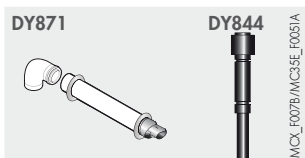
Les préparateurs d'eau chaude sanitaire BMR 80 et SRB 130 sont des préparateurs haute performance. Ils sont protégés intérieurement par émail vitrifié à haute teneur en quartz, de qualité alimentaire et par une anode en magnésium.

Les caractéristiques de ces préparateurs associés aux chaudières MCX... PLUS sont données en page 5.

Les kits de liaison chaudières/préparateurs proposés comportent les tuyauteries rigides et/ou flexibles de raccordement entre la chaudière et le ballon.

MCR_Q0010/B666Q043A

ACCESSOIRES DE FUMISTERIE SPÉCIFIQUES AUX CHAUDIÈRES MCX...PLUS



TERMINAL HORIZONTAL PPS Ø 60/100 MM, LG 800 MM - COLIS DY871

TERMINAL VERTICAL PPS Ø 80/125 MM - COLIS DY843 (NOIR) OU DY844 (ROUGE)

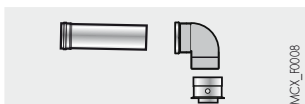
MCX_F0078/MC35E_F0051A



CLAPET D'AIR - COLIS DY884

Ce clapet est nécessaire pour transformer la chaudière MCX...PLUS en cas de raccordement à un conduit collectif 3 CEp (configuration de type C43X)

FUM_0028A



KIT DE RACCORDEMENT SUR CONDUIT 3 CEP - COLIS DY887

En cas de raccordement sur un conduit 3 CEp, l'adaptateur Ø 60/100 mm livré avec la chaudière est à démonter pour utiliser le colis DY887 présenté ci-contre qui intègre l'adaptateur Ø 80/125 mm. Pour déterminer l'emplacement du raccordement au conduit 3 CEp, voir le schéma ci-contre.

MCX_F0008

RENSEIGNEMENTS NÉCESSAIRES

À L'INSTALLATION

CONSIGNES RÉGLEMENTAIRES D'INSTALLATION ET D'ENTRETIEN

L'installation et l'entretien de l'appareil tant dans un bâtiment d'habitation que dans un établissement recevant du public, doivent être effectués par un professionnel qualifié conformément aux textes réglementaires et règles de l'art en vigueur.

IMPLANTATION

Les chaudières à condensation MCX...PLUS peuvent être installées en tout point d'un logement mais dans un local à l'abri du gel et pouvant être aéré, en aucun cas elles ne doivent être installées au-dessus d'une source de chaleur ou d'un appareil de cuisson. L'indice de protection IP X4D permet leur installation en cuisine et en salle de bains, toutefois hors des volumes de protection 1 et 2. Le mur sur lequel la chaudière est accrochée doit pouvoir supporter le poids de la chaudière remplie d'eau. Afin d'assurer une bonne accessibilité autour de la chaudière, nous recommandons de respecter les dimensions minimales indiquées ci-contre.

AÉRATION

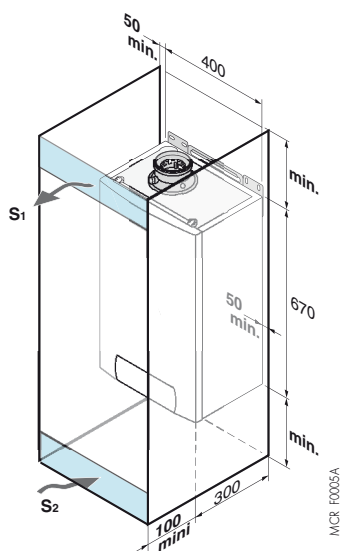
(en raccordement cheminée - type B_{23p}, uniquement)

La section d'aération du local (où est aspiré l'air de combustion) doit être conforme à la norme NF P 45-204 (anciennement DTU 61-1).

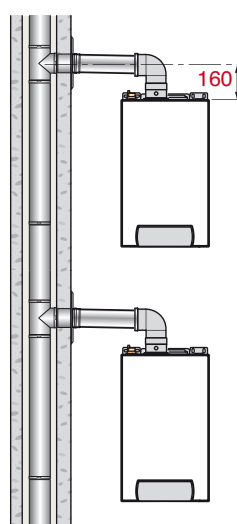
Pour les chaudières raccordées à une ventouse concentrique (raccordements type C_{13x} ou C_{33x}) la ventilation du local d'installation n'est pas nécessaire, sauf si l'alimentation gaz comporte un ou des raccords mécaniques cf. NF P 45-204 (anciennement DTU 61-1).

Voir également recommandations dans le cahier "Fumisterie".

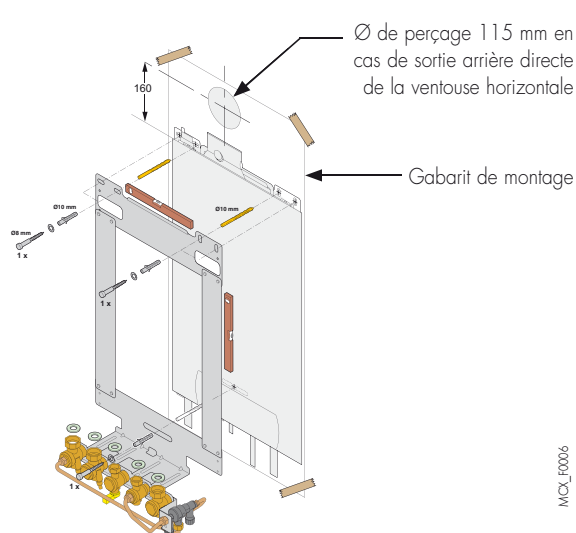
dimensions minimales



raccordement sur conduit 3 CEP



ventouse horizontale



$S1 + S2 = - 600 \text{ cm}^2$ (En raccordement B_{23p}/B₃₃)
- 150 cm² (En raccordement C_{13x}, C_{33x}, C_{93x}, C₅₃)



Afin d'éviter une détérioration des chaudières, il convient d'empêcher la contamination de l'air de combustion par des composés chlorés et/ou fluorés qui sont particulièrement corrosifs.

Ces composés sont présents, par exemple, dans les bombes aérosols, peintures, solvants, produits de nettoyage, lessives, détergents, colles, sel de déneigement, etc...

Il convient donc :

- D'éviter d'aspirer de l'air évacué par des locaux utilisant de tels produits : salon de coiffure, pressings, locaux industriels (solvants), locaux avec présence de machines frigorifiques (risques de fuite de réfrigérant), etc...
- D'éviter de stocker à proximité des chaudières de tels produits.

Nous attirons votre attention sur ce que, en cas de corrosion de la chaudière et/ou de ses périphériques par des composés chlorés et/ou fluorés, notre garantie contractuelle ne saurait trouver application.

RENSEIGNEMENTS NÉCESSAIRES

À L'INSTALLATION

RACCORDEMENT GAZ

On se conformera aux prescriptions et réglementations en vigueur. Dans tous les cas un robinet de barrage est placé le plus près possible de la chaudière. Ce robinet est livré prémonté sur la platine de raccordement hydraulique livrée avec les chaudières MCX...PLUS. Un filtre gaz doit être monté à l'entrée de la chaudière. Les diamètres des tuyauteries doivent être définis d'après les spécifications B 171 de l'ATG (Association Technique du Gaz).

Pression d'alimentation gaz:

- 20 mbar au gaz naturel H, 25 mbar au gaz naturel L,
- 37 mbar au propane.

CERTIFICAT DE CONFORMITÉ

L'installateur est tenu d'établir un certificat de conformité approuvé par les ministres chargés de la construction et de la sécurité du gaz.

RACCORDEMENT ÉLECTRIQUE

Il doit être conforme à la norme NFC 15.100 (règles de l'art DTU 70.1)

La chaudière doit être alimentée par un circuit électrique comportant un interrupteur omnipolaire à distance d'ouverture > 3 mm. Protéger le raccordement au réseau avec un fusible de 6 A.

REMARQUE:

- les câbles de sonde doivent être séparés des circuits 230 V d'au moins 10 cm,
- afin de préserver les fonctions antigèle et antigommage des pompes, nous conseillons de ne pas couper la chaudière par l'interrupteur général réseau.

RACCORDEMENTS HYDRAULIQUES

IMPORTANT: Le principe d'une chaudière à condensation est de récupérer l'énergie contenue dans la vapeur d'eau des gaz de combustion (chaleur latente de vaporisation). En conséquence, il est nécessaire pour atteindre un rendement d'exploitation annuel de l'ordre de 109 % de dimensionner les surfaces de chauffe de façon à obtenir des températures de retour basses, en dessous du point de rosée (par ex. plancher chauffant, radiateurs basse température, etc...) et ce sur toute la période de chauffe.

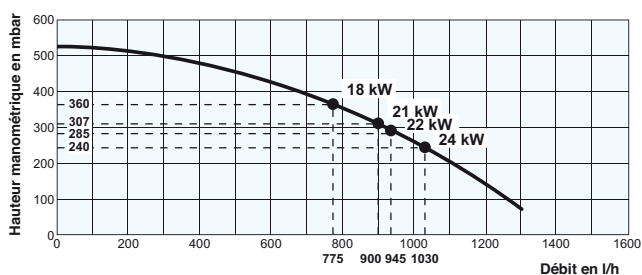
RACCORDEMENT AU CIRCUIT CHAUFFAGE

Les chaudières MCX...PLUS ne doivent être utilisées que dans des installations de chauffage circuit fermé. Les installations de chauffage central doivent être nettoyées afin d'éliminer les débris (cuivre, filasse, flux de brasage) liés à la mise en œuvre de l'installation ainsi que les dépôts qui peuvent engendrer des dysfonctionnements (bruits dans l'installation, réaction chimique entre les métaux). Plus particulièrement, en cas de mise en place d'une chaudière sur une installation existante, il est nécessaire de bien rincer cette dernière pour éviter de ramener des boues dans la chaudière neuve. D'autre part, il est important de protéger les installations de chauffage central contre les risques de corrosion, d'entartrage et de développements microbiologiques en utilisant un inhibiteur de corrosion adapté à tous les types d'installations (radiateurs acier, fonte, plancher chauffant PERI). Les produits de traitement de l'eau de chauffage utilisés, doivent être agréés par le Comité Supérieur d'Hygiène Public de France (CSHPF), soit par l'Agence Française de Sécurité Sanitaire des Aliments (AFSSA).

HAUTEUR MANOMÉTRIQUE DISPONIBLE À LA SORTIE DES MCX...PLUS

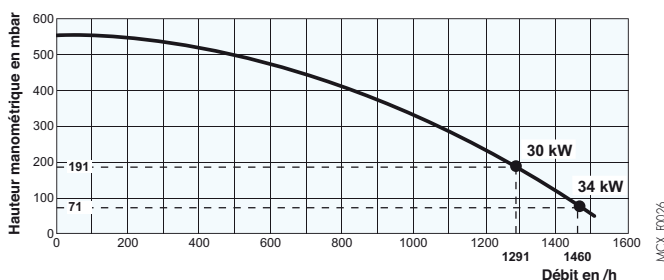
MCX 24 PLUS, MCX 24/28 MI PLUS, MCX 24/28 BIC PLUS

(avec pompe type grundfos UPRO 15-60)



MCX 24/35 MI PLUS,

(avec pompe type grundfos UPRO 15-70)



ÉVACUATION DES CONDENSATS

Le siphon fourni doit être raccordé au système d'évacuation des eaux usées. Le raccord doit être démontable et l'écoulement des condensats visible. Les raccords et conduites doivent être en matériau résistant à la corrosion.

Un système de neutralisation des condensats est disponible en option (colis SA1 voir page 8).

EXEMPLES D'INSTALLATION

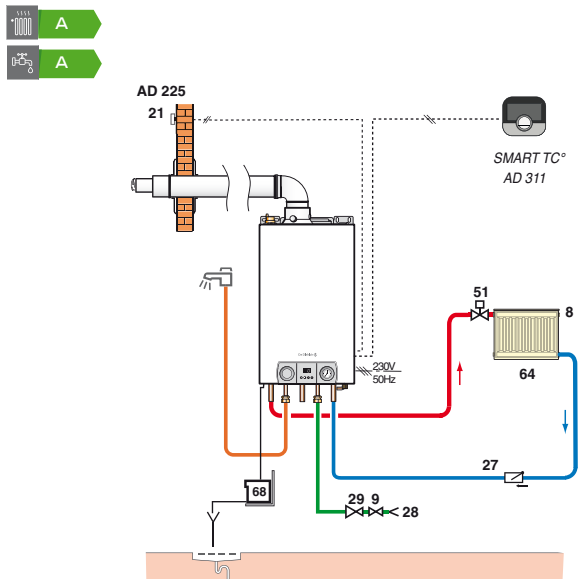
Les exemples présentés ci-contre ne peuvent recouvrir l'ensemble des cas d'installation pouvant être rencontrés. Ils ont pour but d'attirer l'attention sur les règles de base à respecter. Un certain nombre d'organes de contrôle et de sécurité (dont certains déjà intégrés d'origine dans les chaudières MCX...PLUS) sont représentés, mais il appartient, en dernier ressort, aux installateurs, prescripteurs, ingénieurs-conseils et bureaux d'études, de décider des organes de sécurité et de contrôle à prévoir définitivement en chauffage et fonction des spécificités de celle-ci. Dans tous les cas, il est nécessaire de se conformer aux règles de l'art et aux réglementations en vigueur.

ATTENTION: Pour le raccordement côté eau chaude sanitaire, si la tuyauterie de distribution est en cuivre, un manchon en acier, en fonte ou en matière isolante doit être interposé entre la sortie d'eau chaude et cette tuyauterie afin d'éviter tout phénomène de corrosion au niveau des piquages.

EXEMPLES D'INSTALLATION

MCX... MI PLUS

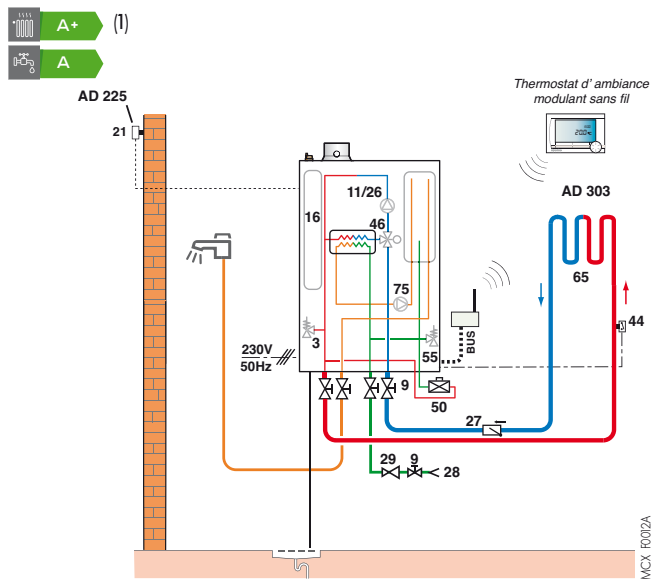
avec 1 circuit direct, commandée par 1 thermostat d'ambiance connecté SMART TC[®] + sonde extérieure



MCX_F001B

MCX 24/28 BIC PLUS

avec 1 circuit "plancher chauffant" en direct, commandée par un thermostat d'ambiance sans fils + sonde extérieure

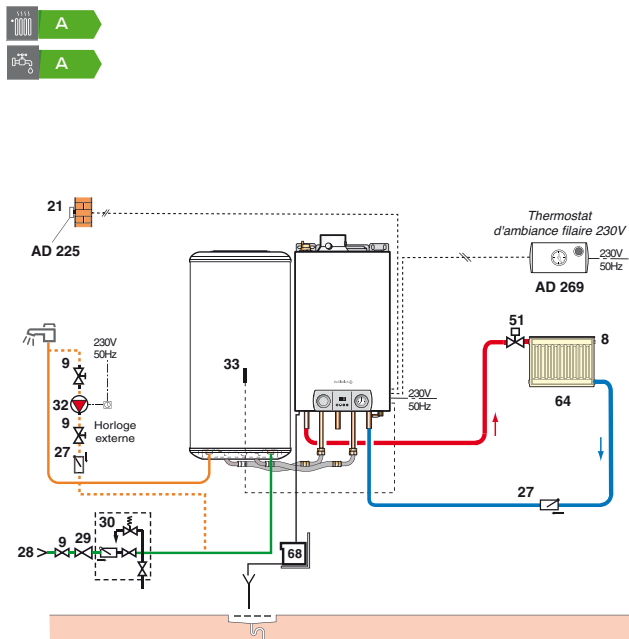


MCX_F002A

(1) MCX... complétée par une commande à distance (AD 301/303/304) et une sonde extérieure.

MCX 24 PLUS + BMR 80

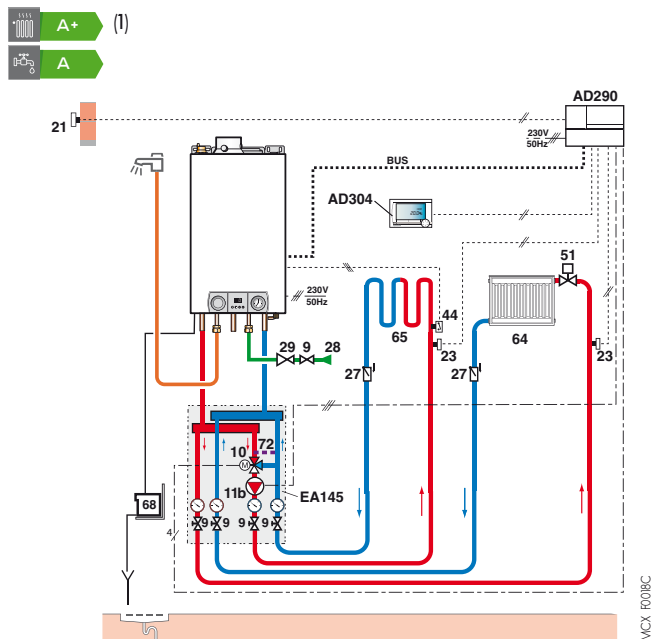
avec 1 circuit direct + 1 circuit eau chaude sanitaire, commandée par un thermostat d'ambiance programmable 230 v + sonde extérieure



MCX_F003

MCX... MI PLUS

avec 1 circuit direct + 1 circuit avec vanne mélangeuse commandée par un module de commande 2 circuits associé à un thermostat d'ambiance « opentherm » et à une sonde extérieure



MCX_F008C

(1) MCX... complétée par une commande à distance (AD 301/303/304) et une sonde extérieure

LÉGENDE

- | | | |
|---|--|---|
| 1 Départ chauffage | 27 Clapet anti-retour | 55 Soupape de sécurité ecs tarée et plombée à 7 bar |
| 2 Retour chauffage | 28 Entrée eau froide sanitaire | 64 Circuit radiateurs (radiateurs chaleur douce par exemple) |
| 3 Soupape de sécurité chauffage 3 bar | 29 Réducteur de pression | 65 Circuit basse température (chauffage par le sol par exemple) |
| 8 Purgeur manuel | 30 Groupe de sécurité taré et plombé à 7 bar* | 68 Système de neutralisation des condensats |
| 9 Vanne de sectionnement | 32 Pompe de bouclage sanitaire (facultative) | 75 Pompe à usage sanitaire |
| 10 Vanne mélangeuse 3 voies | 33 Sonde de température ecs | |
| 11 Accélérateur chauffage | 44 Thermostat limiteur 65 °C, à réarmement manuel pour plancher chauffant (DTU 65,8, NFP 52-303-1) | |
| 16 Vase d'expansion | 46 Vanne 3 voies directionnelle à 2 positions | |
| 21 Sonde extérieure | 50 Disjoncteur | |
| 23 Sonde de température départ après vanne mélangeuse | 51 Robinet thermostatique | |
| 26 Pompe de charge sanitaire | | |

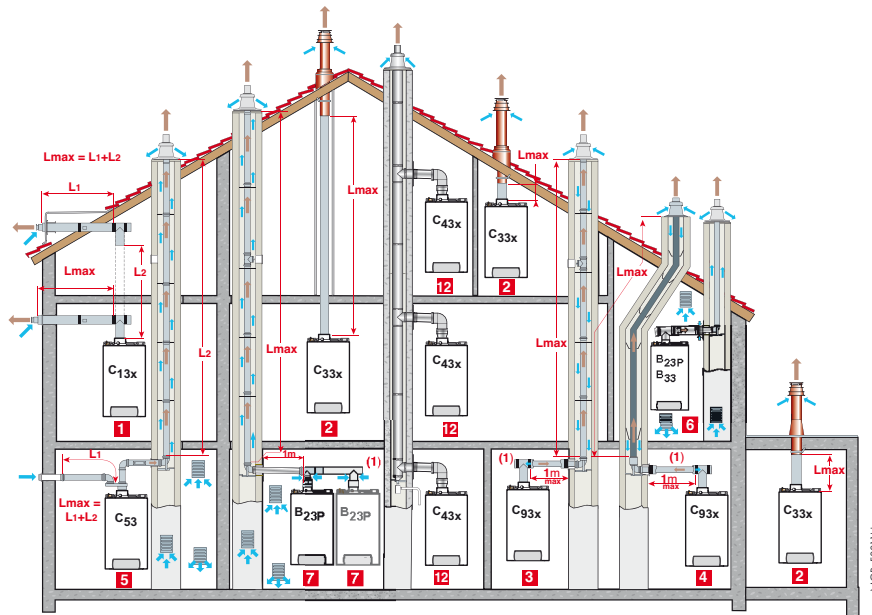
* obligatoire conformément aux règles de sécurité : nous préconisons des groupes de sécurité hydraulique à membrane portant la marque NF.

RENSEIGNEMENTS NÉCESSAIRES

À L'INSTALLATION

RACCORDEMENT AIR/FUMÉES

Pour la mise en œuvre des conduits de raccordement air/fumées et les règles d'installation, voir cahier "Fumisterie". Pour le détail des différentes configurations, voir cahier spécial "Fumisterie" ou Catalogue Tarif en vigueur.



- 1** CONFIGURATION C_{13x}: Raccordement air/fumées par l'intermédiaire de conduits concentriques à un terminal horizontal (dit ventouse)
- 2** CONFIGURATION C_{33x}: Raccordement air/fumées par l'intermédiaire de conduits concentriques à un terminal vertical (sortie de toiture) ou
- 3** CONFIGURATION C_{93x}: Raccordement air/fumées par conduits concentriques en chaufferie, et simples en cheminée (air comburant en contre-courant dans la cheminée) ou
- 4** Raccordement air/fumées par conduits concentriques en chaufferie et simples "flex" en cheminée (air comburant en contre-courant dans la cheminée)
- 5** CONFIGURATION C₅₃: Raccordement air et fumées séparés par l'intermédiaire d'un adaptateur bi-flux et de conduits simples (air comburant pris à l'extérieur)
- 6** CONFIGURATION B_{23P}/B₃₃: Raccordement à une cheminée (air comburant pris dans la chaufferie).
- 12** CONFIGURATION C_{43x}: Raccordement à un conduit collectif (3CEP)

(I) Pour chaque mètre de conduit horizontal supplémentaire, retirer 1,2 m à la longueur verticale L_{max} indiquée dans le tableau ci-dessous.

TABLEAU DES LONGUEURS DES CONDUITS AIR/FUMÉES MAXIMALES ADMISSIBLES EN FONCTION DU TYPE DE CHAUDIÈRE

TYPE DE RACCORDEMENT AIR/FUMÉES			LONGUEUR MAXIMALE ÉQUIVALENTE DES CONDUITS DE RACCORDEMENT EN M		
			MCX 24 PLUS	MCX 24/28 MI PLUS MCX 24/28 BIC PLUS	MCX 24/35 MI PLUS
Conduits concentriques raccordés à un terminal horizontal (PPs)	C _{13x}	Ø 60/100 mm	6	7	4
		Ø 80/125 mm	20	20	20
Conduits concentriques raccordés à un terminal vertical (PPs)	C _{33x}	Ø 60/100 mm	4	8	4
		Ø 80/125 mm	20	20	20
Conduits: - concentriques en chaufferie, - simples dans la cheminée (air comburant en contre-courant) (PPs)	C _{93x}	Ø 60/100 mm	18	20	10
		Ø 80 mm	-	-	20
Conduits: - concentriques en chaufferie, - "flex" en cheminée (air comburant en contre-courant) (PPs)	C _{93x}	Ø 80/125 mm	15,5	19	18
		Ø 80 mm	-	-	-
Adaptateur bi-flux et conduits air/fumées séparés simples (air comburant pris à l'extérieur) (PPs)	C ₅₃	Ø 60/100 mm sur 2 x Ø 80 mm	40	40	30
En cheminée (rigide ou flex) (air comburant pris dans le local) (PPs)	B _{23P} /B ₃₃	Ø 80 mm (rigide)	33	37	19
		Ø 80 mm (flex)	23	27 (I)	22,5
Conduit collectif pour chaudière étanche (3 CEp)	C _{43x}		Pour le dimensionnement d'un tel système, s'adresser au fournisseur du conduit 3 CEp (des exemples de dimensionnement sont donnés dans le catalogue Tarif en vigueur).		

(I) (I) : La hauteur maxi dans le conduit de fumées (Configuration C_{93x}, B_{23P}/B₃₃) du coude support à la sortie ne doit pas excéder 25 m pour le PPs flex. Si des longueurs supérieures sont mises en œuvre, des colliers de fixation devront être rajoutés par tranche de 25 mètres.

De Dietrich

BDR THERMEA France
S.A.S. au capital social de 229 288 696 €
57, rue de la Gare - 67580 Mertzwiller
Tél. 03 88 80 27 00 - Fax 03 88 80 27 99
www.dedietrich-thermique.fr