

IX 145-245

CHAUDIÈRES GAZ À CONDENSATION POUR CHAUFFAGE SEUL



IX 145 - 50/70



IX 145 EP - 90/110



IX 245 - 130/150



IX 245 SH - 200/250

- IX 145-50 :
de 5 à 45 kW
- IX 145-90 :
de 9,4 à 85 kW

- IX 145-70 :
de 7,2 à 65 kW
- IX 145-110 :
de 11,4 à 102 kW

- IX 245-130 :
de 24,3 à 121,5 kW
- IX 245-150 :
de 28,1 à 140,3 kW

- IX 245-200 :
de 31 à 185,9 kW
- IX 245-250 :
de 38,8 à 232,8 kW

(puissances pour 80/60°C)



Chauffage seul



Condensation



Tous gaz naturels
Propane



* Uniquement IX 145 de 50-70
Sonde extérieure livrée d'origine

CONDITIONS D'UTILISATION

Pression maxi. de service :

- IX145... : 4 bar
- IX245... : 6 bar

Température maxi. de service :

- IX145-50/70/90/110/130/150 : 80°C
- IX 245-200/250 : 90°C

Thermostat de sécurité : 110 °C

Alimentation : 230 V/50 Hz

Indice de protection : IP X1B

homologation

B23 - B23P - B33 - C13(x) - C33(x) - C43(x) - C53 - C63(x) - C83(x)

catégorie gaz

II2ESi3P

Classe NOx : 6

IX... est une chaudière gaz condensation équipée d'un échangeur robuste et performant en acier inoxydable.

La gamme IX... est destinée aux constructions neuves et aux rénovations de chaufferies. Les chaudières sont disponibles en 3 versions :

- chaudières seules,
- chaudières équipées d'un kit de séparation avec bouteille de découplage,
- chaudières équipées d'un kit de de séparation avec échangeur à plaques.

Les chaudières IX sont équipées d'un tableau de commande permettant, en fonction des options raccordées, la commande et la régulation suivant la température extérieure de jusqu'à 3 circuits chauffage et 1 circuit ECS.

La régulation permet également :

- La gestion de systèmes combinés : solaire, pompe à chaleur, chaudière bois...
- La commande de cascades de 2 à 16 chaudières.

Différentes configurations de raccordement air/fumées sont possibles ; nous proposons des solutions pour le raccordement par ventouse horizontale ou verticale, sur une cheminée ou en bi-flux.

Des systèmes hydrauliques complets pour le raccordement en cascade de 2 à 4 chaudières sont également disponibles (voir feuillet technique correspondant).



IX 145/245 N° d'identification: 0085CPO089

PRÉSENTATION DE LA GAMME

Les chaudières gaz à condensation IX 145-245 présentent une esthétique résolument moderne dans un style bien identifiable et sont d'une finition soignée. De dimensions extérieures compactes avec une largeur unique de 600 mm pour tous les modèles, d'un poids réduit, les chaudières IX sont très faciles à installer et d'un entretien aisé.

Les IX... sont disponibles en 3 versions :

- Les versions chaudières seules IX 145-50/70/90/110 et IX 245-130/150/200/250,
- Les versions équipées d'un kit séparation avec bouteille de découplage (pré-dimensionné), IX 145 SH - 50/70/90/110 et IX 245 SH - 130/150/200/250,
- Les versions équipées d'un kit de séparation avec échangeur à plaques (pré-dimensionné) IX 145 EP - 50/70/90/110 et IX 245 EP - 130/150/200/250.

PERFORMANCES ÉLEVÉES

- Rendement d'exploitation annuel jusqu'à 109,5 %
- Taux de modulation de 11-25 à 100% de la puissance (suivant modèles - voir tableau page 5)
- 2 Sondes de température départ et retour (pour la gestion ΔT° du corps de chauffe),
- Faibles rejets polluants NOx et CO (voir tableau NOx ci-dessous)









MODÈLE	IX	145-50	145-70	145-90	145-110	245-130	245-150	245-200	245-250
NOx G20 (EN 15502); mg/kWh (Hi)		18,9	25,5	37,2	39	17	23	33,5	35,1
Classe		6	6	6	6	6	6	6	6

LEURS POINTS FORTS








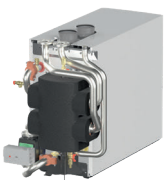
- Corps de chauffe spiralé en inox austénitique (316L) monobloc (IX 145-50/70) ou by-bloc (IX 145/245-90/110/130/150/200/250) compact à grande surface d'échange et à faible perte de charge, présentant une grande résistance à la corrosion et ne nécessitant qu'un débit d'irrigation faible (débit minimum d'irrigation obligatoire).
- Les versions IX... SH et IX... EP sont équipées d'une pompe modulante pilotée en PWM par la régulation. Cela permet de conserver des performances élevées en maintenant des températures basses au retour de la chaudière.
- Vanne gaz modulante en continu (en mode chauffage et mode de production ecs).
- Contrôle et gestion de la température par 2 thermistances CTN sur le départ et le retour.
- La chaudière fonctionne d'origine aux gaz naturels et au propane: avec kit de conversion en option pour IX 145-50/70/90/110 et diaphragme fourni pour IX 245-130/150/200/250.
- Brûleur à prémélange en inox, modulant de 11-25 à 100 % de la puissance suivant les modèles (voir tableau page 5) pour une parfaite adaptation de la puissance aux besoins réels de l'installation.
- Dispositif de post-circulation de la pompe chaudière (en mode chauffage et mode de production ecs).
- Allumage électronique.
- Sonde d'ionisation.
- Maintenance simplifiée grâce à l'accès par l'avant.
- Les chaudières IX... sont livrées avec un tableau de commande équipé d'une régulation digitale permettant la gestion de tous les cas d'installation y compris les plus complexes. D'origine elle permet la commande et la régulation d'un circuit direct. Le rajout d'une sonde de température SA49 permet la commande d'un préparateur ecs. En rajoutant jusqu'à deux modules de régulation circuit vanne 3 voies + sonde (colis SA45) dans la chaudière, la régulation pourra piloter jusqu'à 2 circuits avec vanne mélangeuse. La régulation est spécialement conçue pour permettre l'optimisation de systèmes combinés: solaire, pompe à chaleur, chaudière bois... Ce tableau de commande peut également gérer une cascade de chaudières (voir feuillet technique « Cascades IX »). Les chaudières peuvent également être pilotées par un régulateur extérieur en 0 - 10V.
- L'accès à la chaudière par l'avant permet un entretien aisé avec un minimum d'intervention sur l'arrière de la chaudière. Les modèles équipés de bouteille de découplage (IX... SH) et les modèles équipés d'échangeur à plaques (IX... EP) disposent de tubulures de raccordement vers le haut pour faciliter l'accès pour le raccordement à l'installation.
- IX 245-200 et 250 sont équipées d'un rail de déchargement de la palette et de roues pour une mise en place aisée dans la chaufferie.
- Les versions IX... SH sont équipées: d'une bouteille de découplage isolée, d'une pompe modulante pilotée en PWM, de tubulures de liaison vers la chaudière avec un clapet anti retour et une soupape de sécurité.
- Les versions IX... EP sont équipées: d'un échangeur à plaques isolé avec pot à boue magnétique et dégazeur, d'une pompe modulante pilotée en PWM, d'un purgeur automatique, d'un vase d'expansion, de tubulures de liaison vers la chaudière avec un clapet anti retour et une soupape de sécurité (coté primaire)
- Des systèmes complets de 2 chaudières en cascades sont disponibles (chaudières avec systèmes hydrauliques, kit de raccordement avec pompe, kit bouteille de découplage... (voir feuillet technique « Cascades IX »).
- De nombreux accessoires comme les stations de neutralisation des condensats, des régulateurs de pression, des kits de transformation au propane... sont également disponibles.

LES MODÈLES PROPOSÉS

CHAUDIÈRES SEULES IX 145/245







CHAUDIÈRES	VUE ARRIÈRE	PUISSANCE UTILE EN MODE		MODÈLE	RÉFÉRENCE
		CHAUFFAGE À 50/30 °C (KW)	CHAUFFAGE À 80/60 °C (KW)		
<p>ADVANCE</p>  <p>IX_Q0100</p>		48,6 70,2	5-45 7,2-65	IX 145 - 50 IX 145 - 70	7693900 7694352
 <p>IX_Q0103</p> <p>Chaudière seule. Pour garantir le débit mini d'irrigation l'installation doit être équipée d'une:</p> <ul style="list-style-type: none"> - pompe à débit variable (PWM) - bouteille de séparation <p>(Une soupape de sécurité devra être installée sur le départ de la chaudière)</p>		91,8 110,2	9,4-85 11,4-102	IX 145 - 90 IX 145 - 110	7689867 7693601
 <p>IX_Q0103</p>		130,6 150,9	24,3-121,5 28,1-140,3	IX 245 - 130 IX 245 - 150	7695340 7695343
 <p>IX_Q0108</p>		200 250	31,0-185,9 38,8-232,8	IX 245 - 200 IX 245 - 250	7695347 7695348

CHAUDIÈRES ÉQUIPÉES D'UN KIT DE SÉPARATION AVEC BOUTEILLE DE DÉCOUPLAGE IX 145 SH ET IX 245 SH

CHAUDIÈRES	VUE ARRIÈRE	PUISSANCE UTILE EN MODE		MODÈLE	RÉFÉRENCE
		CHAUFFAGE À 50/30 °C (KW)	ECS À 80/60 °C (KW)		
<p>ADVANCE</p>  <p>IX_Q0101</p>		48,6 70,2	5-45 7,2-65	IX 145 SH - 50 IX 145 SH - 70	7713880 7713881
 <p>IX_Q0105</p> <p>Chaudières équipées d'un kit de découplage hydraulique comprenant une bouteille de découplage isolée avec un pot à boue magnétique et dégazeur, une pompe modulante primaire, d'une soupape, des tubulures de liaisons vers la chaudière, des tubulures coté secondaire ramenées vers le haut (modèles de chaudières sans contrainte de débit).</p>		91,8 110,2	9,4-85 11,4-102	IX 145 SH - 90 IX 145 SH - 110	7713882 7713883
 <p>IX_Q0104</p>		130,6 150,9	24,3-121,5 28,1-140,3	IX 245 SH - 130 IX 245 SH - 150	7713884 7713885
 <p>IX_Q0110</p>		200 250	31,0-185,9 38,8-232,8	IX 245 SH - 200 IX 245 SH - 250	7713886 7713887

LES MODÈLES PROPOSÉS

CHAUDIÈRES ÉQUIPÉES D'UN KIT DE SÉPARATION AVEC ÉCHANGEUR À PLAQUES IX 145 EP ET IX 245 EP

CHAUDIÈRES	VUE ARRIÈRE	PUISSANCE UTILE EN MODE		MODÈLE	RÉFÉRENCE
		CHAUFFAGE À 50/30 °C (KW)	CHAUFFAGE À 75/55 °C (KW)		
<p>ADVANCE</p>  <p>IX_Q0102</p>	 <p>IX_Q1001</p>	48,6 70,2	5-45 7,2-65	IX 145 EP - 50 IX 145 EP - 70	7713888 7713889
 <p>IX_Q0106</p>	 <p>IX_Q1002</p>	91,8 110,2	9,4-85 11,4-102	IX 145 EP - 90 IX 145 EP - 110	7713890 7713891
 <p>IX_Q0107</p>	 <p>IX_Q1005</p>	130,6 150,9	24,3-121,5 28,1-140,3	IX 245 EP - 130 IX 245 EP - 150	7713892 7713893
 <p>IX_Q0109</p>	 <p>IX_Q1007</p>	200 250	31,0-185,9 38,8-232,8	IX 245 EP - 200 IX 245 EP - 250	7713894 7713895

Chaudières équipées d'un kit de séparation hydraulique comprenant un échangeur à plaques isolé, une pompe modulante, des tubulures de liaisons vers la chaudière, des tubulures coté secondaire (modèles de chaudières sans contrainte de débit).

LES ECO-SOLUTIONS DE DIETRICH

ÉTIQUETAGE ÉNERGÉTIQUE

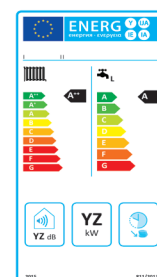
Les chaudières IX 145-50 et IX 145-70 sont livrées avec leurs étiquettes énergétiques ; celle-ci comporte de nombreuses informations : efficacité énergétique, consommation annuelle d'énergie, nom du fabricant, niveau sonore... En combinant votre chaudière avec par exemple un système solaire, un ballon de stockage ecs, un dispositif de régulation ou encore un autre générateur..., vous pouvez améliorer la performance de votre installation et générer une étiquette « système » correspondante. **Rendez-vous sur notre site « ecosolutions.dedietrich-thermique.fr »**



Avec les ECO-SOLUTIONS De Dietrich vous bénéficiez de la dernière génération de produits et de systèmes multi-énergies, plus simples, plus performants et plus économiques, pour votre confort et dans le respect de l'environnement.

L'étiquette énergie associée au label ECO-SOLUTIONS vous indique la performance du produit.

www.ecosolutions.dedietrich-thermique.fr



CARACTÉRISTIQUES TECHNIQUES

DES CHAUDIÈRES

LES CARACTÉRISTIQUES TECHNIQUES ET PERFORMANCES SELON RT 2012

Type générateur : chauffage seul

Type chaudière : condensation

Classe NOx : 6

Brûleur : modulant à prémélange

Énergie utilisée : gaz naturels ou propane

Évacuation combustion : cheminée ou étanche

Réf. "certificat CE" : 0085CP0089

Homologation :

• IX 245-130, IX 245-150, IX 145-50, IX 145-70, IX 145-90, IX 145-110 :

B₃₃/B₂₃(P), C₁₃(X), C₃₃(X), C₄₃(X), C₅₃, C₆₃(X), C₈₃(X)

• IX 245-200, IX 245-250 :

B₃₃/B₂₃(P), C₁₃, C₃₃, C₄₃, C₅₃, C₆₃, C₈₃

Gaz et pressions :

• Gaz naturel (G20) - 20 mbar

• Gaz naturel (G25) - 25 mbar

• Gaz propane (G31) - 37 mbar

CARACTÉRISTIQUES

MODÈLES		IX 145	50	70	90	110
Puissance utile	• nominale déterminée à Q _{nom} ⁽¹⁾ (P _{n_gen}) • intermédiaire à 30 % de Q _{nom} ⁽¹⁾ (P _{intl})	kW	45	65	85	102
Puissance nominale P _n à 50/30 °C		kW	15	21,7	28,4	34
Rendement en % PCI,	• 100 % P _n , temp. moy. 70 °C (R _{Pn})	%	48,6	70,2	91,8	110,2
charge... % et temp. eau ...°C	• 30 % P _n , temp. retour 30 °C (R _{pintl})	%	97,4	97,2	97,3	97,2
Efficacité énergétique saisonnière : Etas produit (sans apport de régulation)		%	108,4	108,1	108,2	108,1
Efficacité énergétique saisonnière : Etas (avec sonde livrée d'origine)		%	93	93	-	-
Efficacité utile à ...% de la	• à 100 % Eta 4	%	-	-	87,7	87,6
puissance thermique nominale	• à 30 % Eta 1	%	-	-	97,5	97,4
Rapport de modulation		%	11 à 100	11 à 1000	11 à 100	12 à 100
Débit nominal d'eau à P _n et ΔT = 20 K		m ³ /h	1,94	2,8	3,66	4,39
Perte à l'arrêt à ΔT = 30 K (Q _{p030})		W	45	46	62	72
Puissance électrique des auxiliaires à P _n gen (Q _{aux})		W	100	117	146	185
Puissance électrique des auxiliaires en veille (Q _{veille})		W	3	3	3	3
Puissance utile à 50/30 °C mini/maxi		kW	5,4/48,6	7,8/70,2	10,2/91,8	12,3/110,2
Puissance utile à 80/60 °C mini/maxi		kW	5/45	7,2/65	9,4/85	11,4/102
Débit massique des fumées mini/maxi		kg/h	7,2/75,6	14,4/111,6	18/144	18/169,2
Pression disponible en sortie de chaudière		Pa	270	270	320	370
Contenance en eau		l	2,81	4,98	8,34	9,83
Débit d'eau minimal nécessaire		l/h	800	1500	2000	2250
Température maximale de service		°C	80	80	80	80
Pression maximale de service (PMS)		bar	4	4	4	4
Perte de charge côté eau à ΔT = 20 K		mbar	500	320	230	250
Débit gaz max. (15 °C-1 013 mbar)	• gaz naturel H	m ³ /h	4,9	7,07	9,25	11,10
	• gaz naturel L	m ³ /h	5,69	8,22	10,75	12,91
	• propane	kg/h	3,59	5,19	6,79	8,15
Poids à vide		kg	60	70	104	109

MODÈLES		IX 245	130	150	200	250
Puissance utile	• nominale déterminée à Q _{nom} ⁽¹⁾ (P _{n_gen}) • intermédiaire à 30 % de Q _{nom} ⁽¹⁾ (P _{intl})	kW	122	140	186	233
Puissance nominale P _n à 50/30 °C		kW	40,4	46,5	62,8	78,6
Rendement en % PCI,	• 100 % P _n , temp. moy. 70 °C (R _{Pn})	%	130,6	150,9	200	250
charge... % et temp. eau ...°C	• 30 % P _n , temp. retour 30 °C (R _{pintl})	%	98,1	98,1	97,32	97,02
Efficacité utile à ...% de la	• à 100 % Eta 4	%	108,5	108,5	109,06	109,06
puissance thermique nominale	• à 30 % Eta 1	%	88,4	88,4	87,68	87,41
Rapport de modulation		%	97,8	97,8	98,25	98,25
Rapport de modulation		%	20 à 100	25 à 100	20 à 100	16 à 100
Débit nominal d'eau à P _n et ΔT = 20 K		m ³ /h	5,6	6,0	8,0	10,0
Perte à l'arrêt à ΔT = 30 K (Q _{p030})		W	77,7	83,3	95,3	117,3
Puissance électrique des auxiliaires à P _n gen (Q _{aux})		W	187	283	242	369
Puissance électrique des auxiliaires en veille (Q _{veille})		W	4,3	4,3	4,3	4,3
Puissance utile à 50/30 °C mini/maxi		kW	26,2/130,6	30,2/150,9	33,1/200	41,7/250
Puissance utile à 80/60 °C mini/maxi		kW	24,3/121,5	28,1/140,3	31/185,9	38,8/232,8
Débit massique des fumées mini/maxi		kg/h	43/202	50/230	77/455	103/591
Pression disponible en sortie de chaudière		Pa	170	280	230	230
Contenance en eau		l	10	11	13	15
Débit d'eau minimal nécessaire		l/h	2250	3000	3500	4500
Température maximale de service		°C	80	80	90	90
Pression maximale de service (PMS)		bar	6	6	6	6
Perte de charge côté eau à ΔT = 20 K		mbar	400	400	400	400
Débit gaz max. (15 °C-1 013 mbar)	• gaz naturel H	m ³ /h	13,1	15,1	20,21	25,40
	• gaz naturel L	m ³ /h	15,2	17,6	23,51	29,54
	• propane	m ³ /h	5,1	5,9	7,81	9,82
Poids à vide		kg	126	132	212	232

(1) Q_{nom} = débit calorifique nominal

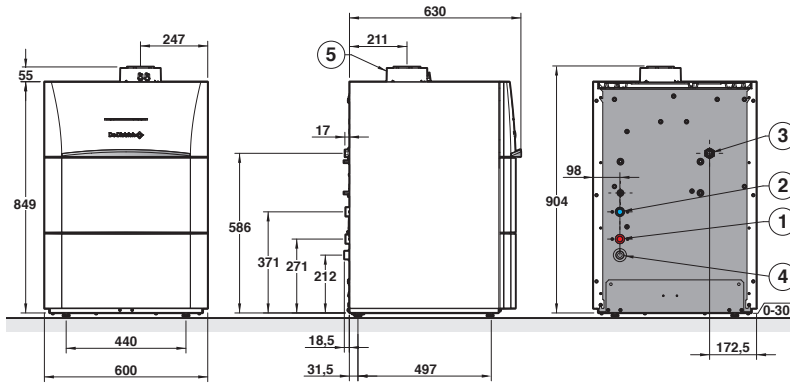
NOTA : Le Syndicat des industries thermiques, aéroluques et frigorifiques (UNICLIMA) intègre dans sa base de données centralisée sur le site "www.rt2012-chauffage.com" les caractéristiques RT 2012 des chaudières. Nos données peuvent y être consultées et importées sous forme de fichier Excel. Elles y sont réactualisées régulièrement et ont de ce fait valeur de référence.

DIMENSIONS PRINCIPALES

DES CHAUDIÈRES IX 145 - 50/70

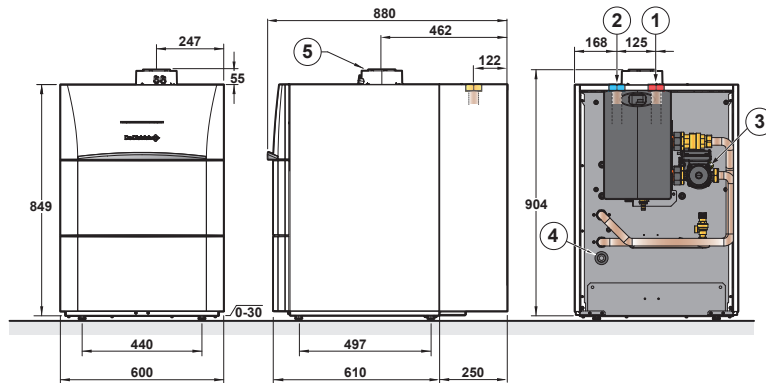
DIMENSIONS PRINCIPALES (EN MM ET POUCES)

IX 145 - 50/70 (CHAUDIÈRES SEULES)



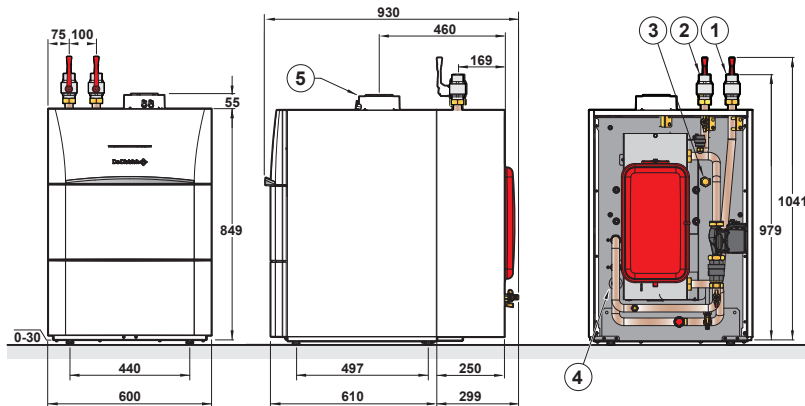
IX_F0001

IX 145 SH - 50/70 (AVEC KIT DE SÉPARATION AVEC BOUTEILLE DE DÉCOUPLAGE)



IX_F0009

IX 145 EP - 50/70 (AVEC KIT DE SÉPARATION AVEC ÉCHANGEUR À PLAQUES)



IX_F0005

LÉGENDE

- ① Départ chauffage G 1"
- ② Retour chauffage G 1"
- ③ Alimentation gaz G 3/4"

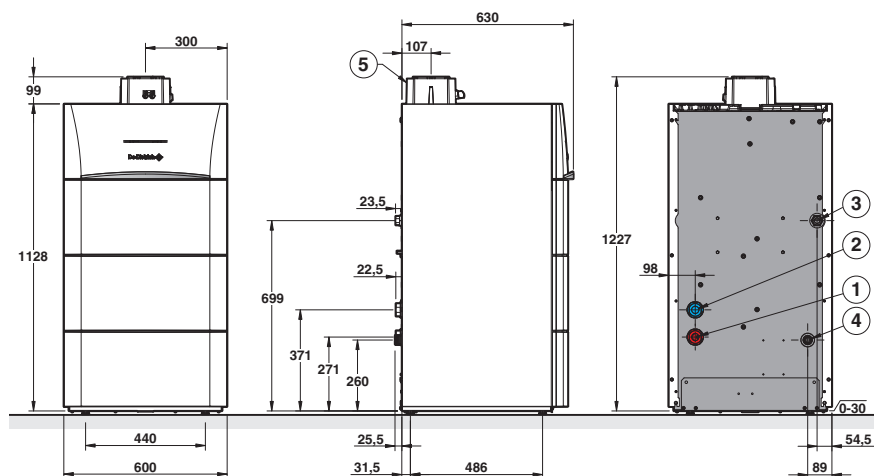
- ④ Évacuation des condensats, tuyau PVC Ø 22 mm ext.
- ⑤ Évacuation des produits de combustion et conduit d'amenée d'air Ø 80/125 mm

DIMENSIONS PRINCIPALES

DES CHAUDIÈRES IX 145 - 90/110

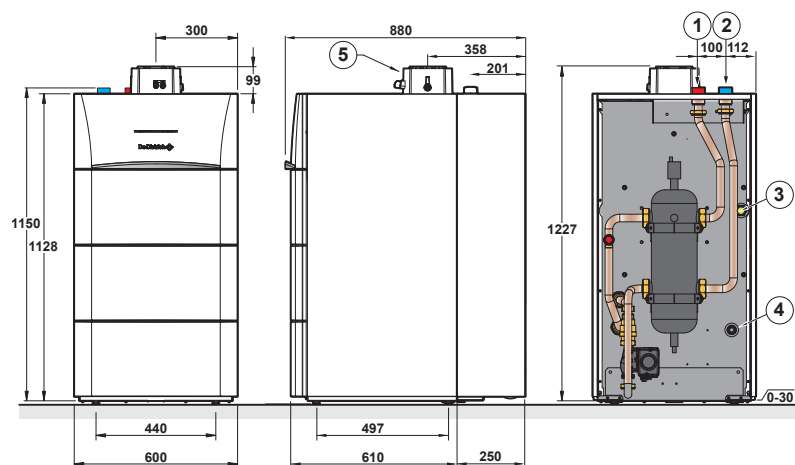
DIMENSIONS PRINCIPALES (EN MM ET POUCES)

IX 145 - 90/110 (CHAUDIÈRES SEULES)



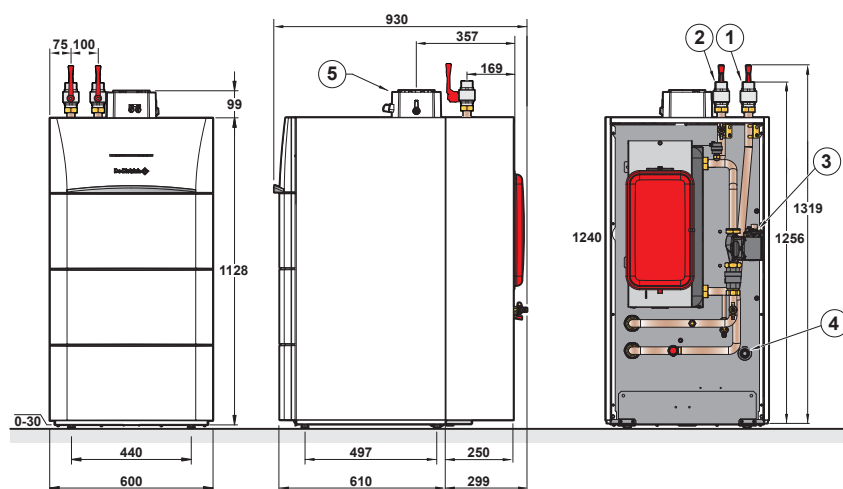
IX_10002

IX 145 SH - 90/110 (AVEC KIT DE SÉPARATION AVEC BOUTEILLE DE DÉCOUPLAGE)



IX_10010

IX 145 EP - 90/110 (AVEC KIT DE SÉPARATION AVEC ÉCHANGEUR À PLAQUES)



IX_10006

LÉGENDE

- ① Départ chauffage G 1" 1/2
- ② Retour chauffage G 1" 1/2
- ③ Alimentation gaz G 1"

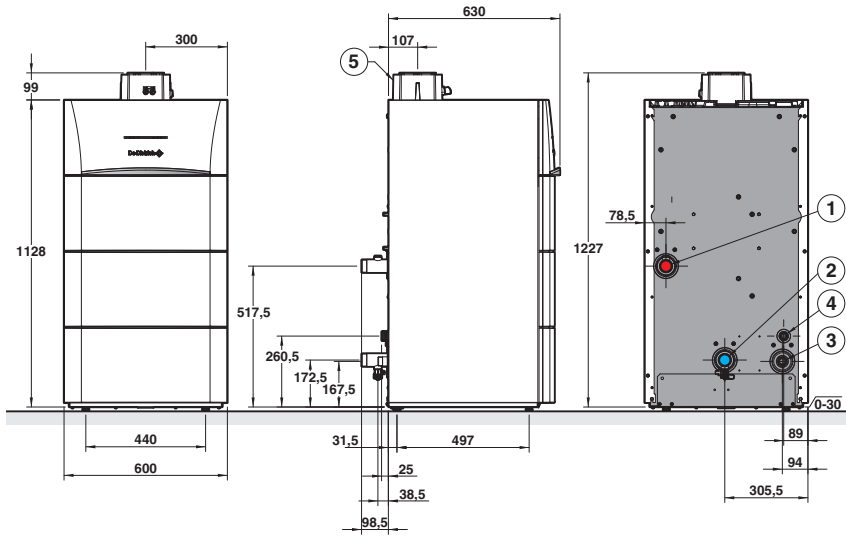
- ④ Évacuation des condensats, tuyau PVC Ø 22 mm ext.
- ⑤ Évacuation des produits de combustion et conduit d'amenée d'air Ø 110/160 mm

DIMENSIONS PRINCIPALES

DES CHAUDIÈRES IX 245 - 130/150

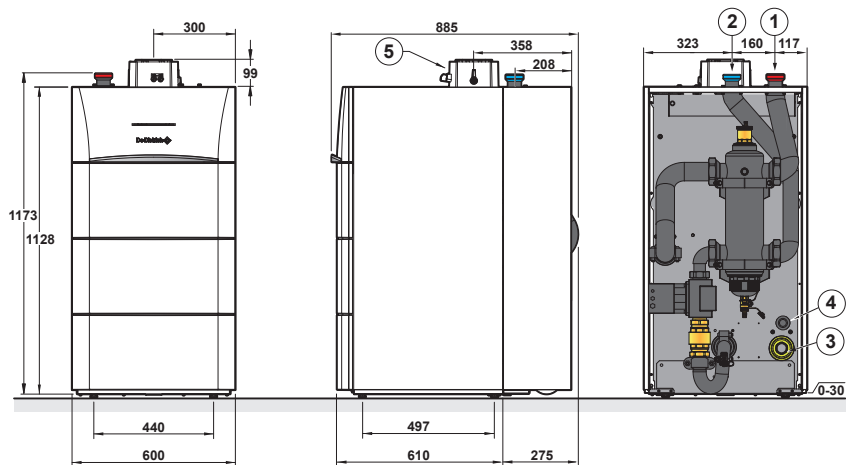
DIMENSIONS PRINCIPALES (EN MM ET POUCES)

IX 245 - 130/150 (CHAUDIÈRES SEULES)



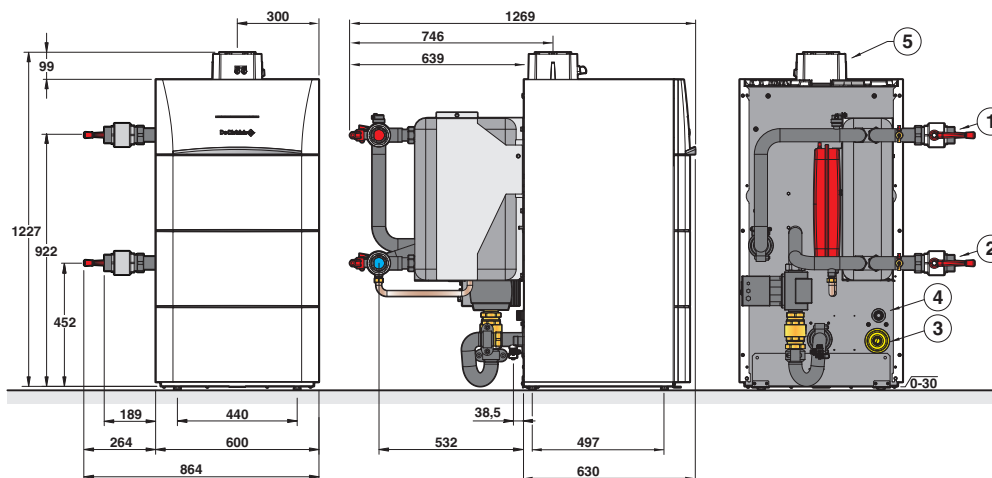
IX_F0003

IX 245 SH - 130/150 (AVEC KIT DE SÉPARATION AVEC BOUTEILLE DE DÉCOUPLAGE)



IX_F0011

IX 245 EP - 130/150 (AVEC KIT DE SÉPARATION AVEC ÉCHANGEUR À PLAQUES)



IX_F0007

LÉGENDE

- ① Départ chauffage G 1" 1/2
- ② Retour chauffage G 1" 1/2
- ③ Alimentation gaz G 1"

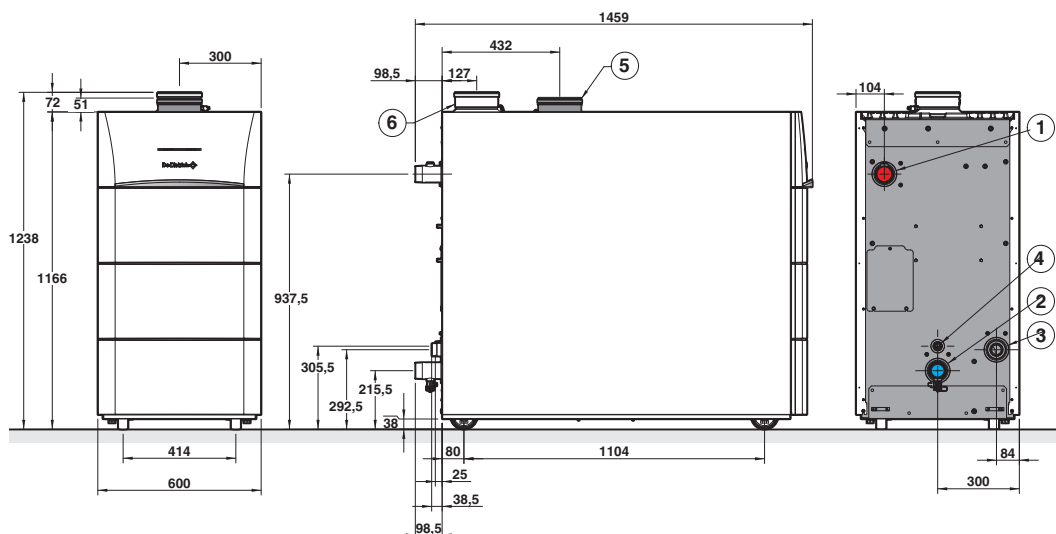
- ④ Évacuation des condensats, tuyau PVC Ø 22 mm ext.
- ⑤ Évacuation des produits de combustion et conduit d'aménée d'air Ø 110/160 mm

DIMENSIONS PRINCIPALES

DES CHAUDIÈRES IX 245 - 200/250

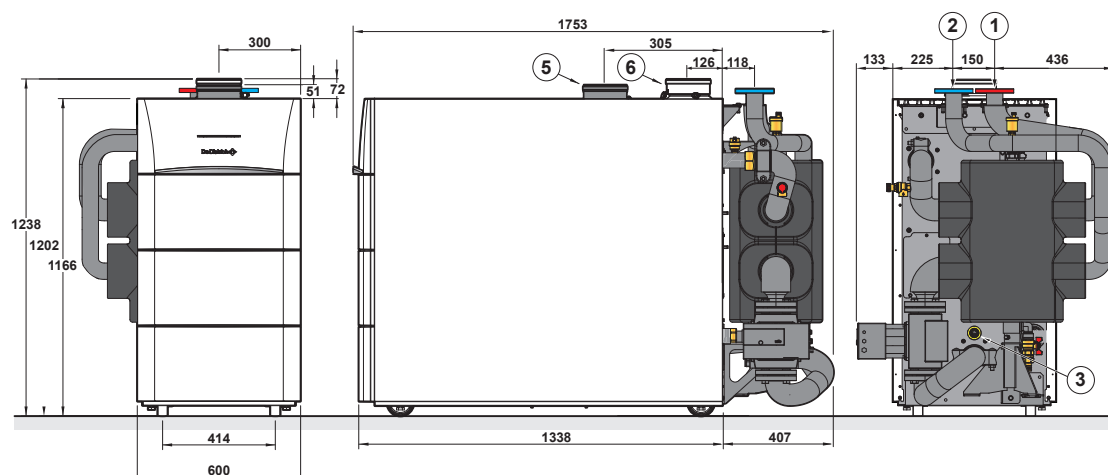
DIMENSIONS PRINCIPALES (EN MM ET POUCES)

IX 245 - 200/250 (CHAUDIÈRES SEULES)



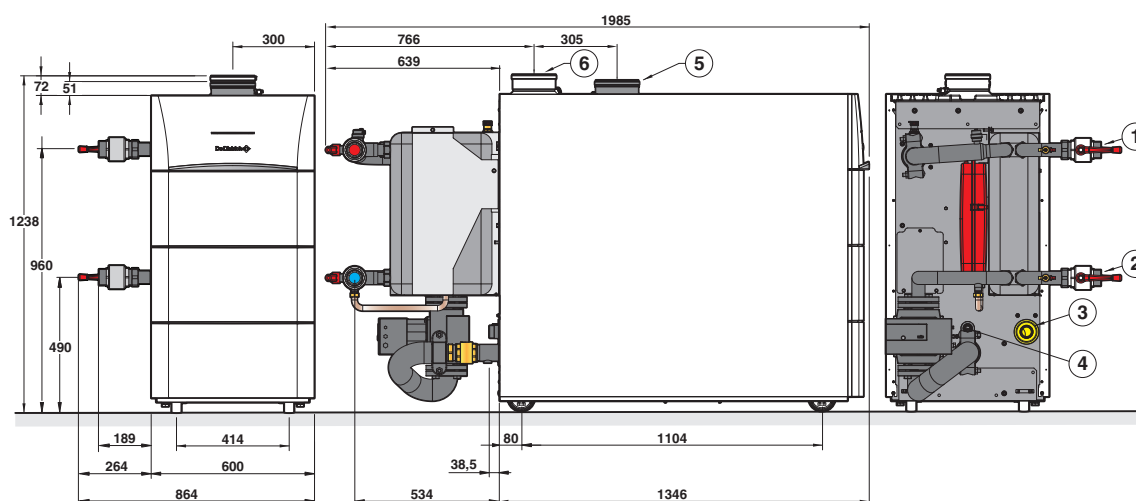
IX_f0004

IX 245 SH - 200/250 (AVEC KIT DE SÉPARATION AVEC BOUTEILLE DE DÉCOUPLAGE)



IX_f0012

IX 245 EP - 200/250 (AVEC KIT DE SÉPARATION AVEC ÉCHANGEUR À PLAQUES)



IX_f0008

LÉGENDE

- ① Départ chauffage G 2"
- ② Retour chauffage G 2"
- ③ Alimentation gaz G 1" 1/2

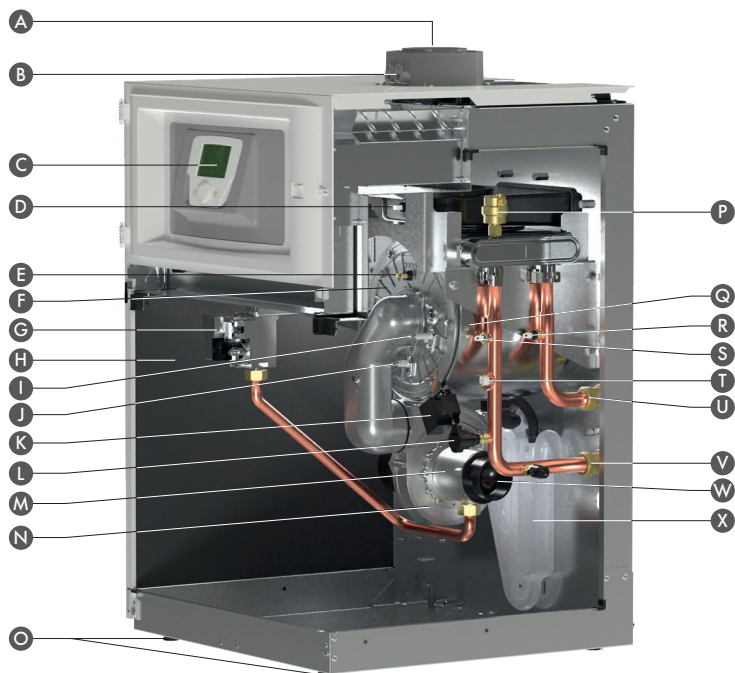
- ④ Évacuation des condensats, tuyau PVC Ø 22 mm ext.
- ⑤ Conduit d'aménée d'air Ø 150 mm
- ⑥ Évacuation des produits de combustion Ø 150 mm

CARACTÉRISTIQUES TECHNIQUES

DES CHAUDIÈRES IX 145 - 50/70 ET IX 145 - 90/110

DESCRIPTIF

MODÈLE IX 145 - 50/70



A Raccordement fumées Ø 80/125 mm
 B Prise de mesure des fumées
 C Tableau de commande
 D Sonde de mesure des fumées
 E Thermostat de sécurité de la porte foyer
 F Brûleur

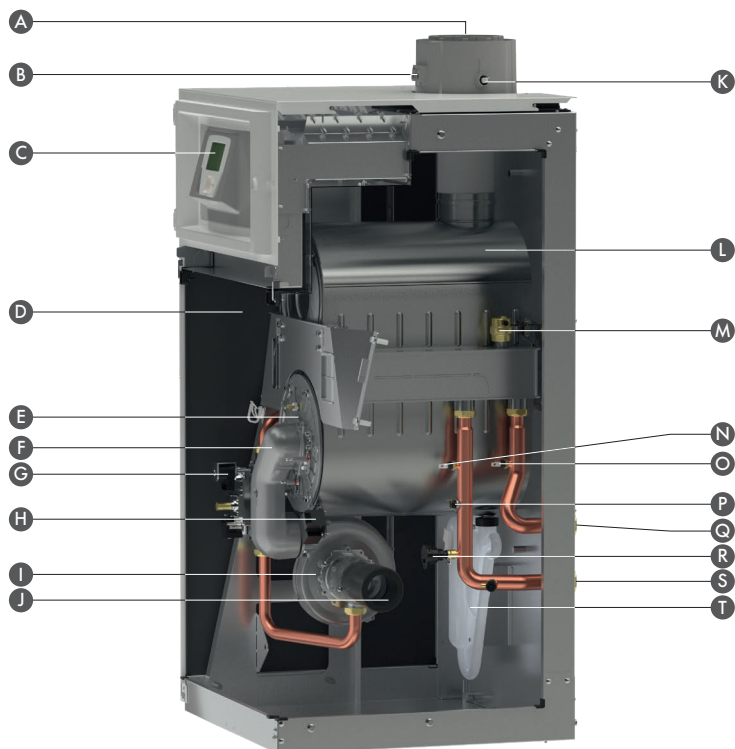
G Vanne gaz
 H Isolation phonique
 I Électrode d'allumage
 J Sonde d'ionisation
 K Transformateur d'allumage
 L Capteur de pression hydraulique

M Venturi
 N Ventilateur
 O Pieds réglables
 P Purgeur automatique
 Q Échangeur spiralé en inox
 R Sonde température retour

S Sonde température départ
 T Thermostat de sécurité
 U Retour chauffage
 V Départ chauffage
 W Entrée air
 X Siphon

IX_Q0161

MODÈLE IX 145 - 90/110



A Raccordement fumées Ø 110/160 mm
 B Prise de mesure des fumées
 C Tableau de commande
 D Isolation phonique
 E Sonde d'ionisation

F Brûleur
 G Vanne gaz
 H Transformateur d'allumage
 I Ventilateur
 J Entrée d'air

K Sonde de mesure des fumées
 L Échangeur spiralé en acier inoxydable
 M Purgeur automatique
 N Sonde de température départ
 O Sonde de température retour

P Thermostat de sécurité
 Q Retour chauffage
 R Capteur de pression hydraulique
 S Départ chauffage
 T Siphon

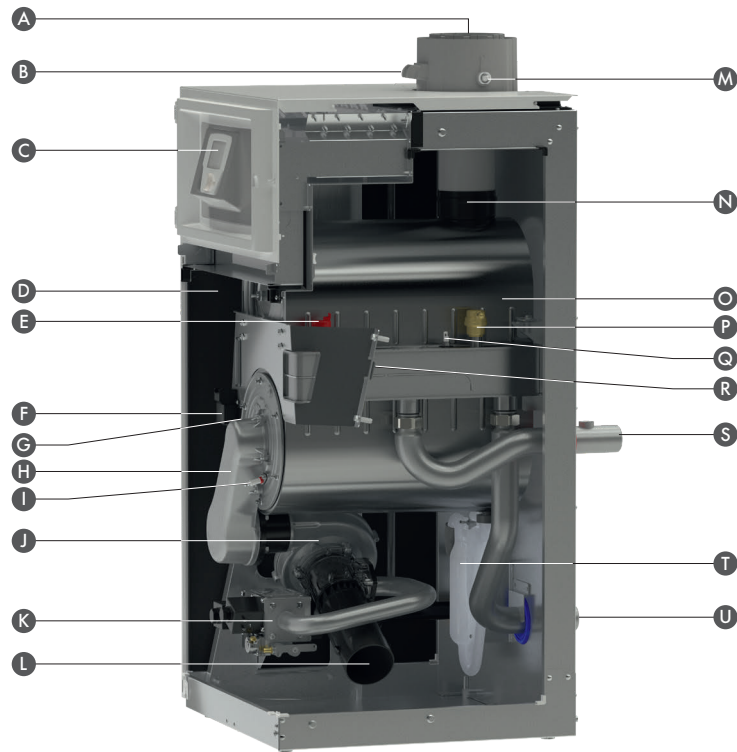
IX_Q0162

CARACTÉRISTIQUES TECHNIQUES

DES CHAUDIÈRES IX 245 - 130/150 ET IX 245 - 200/250

DESCRIPTIF

MODÈLE IX 245 - 130/150



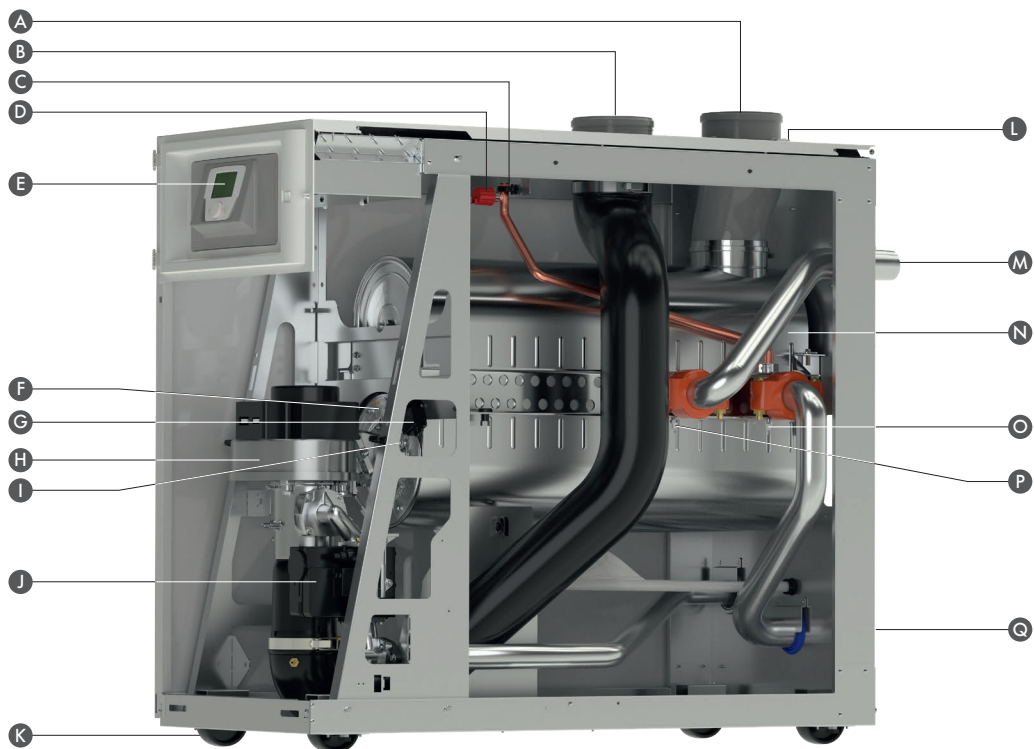
A Raccordement fumées Ø 110/160 mm
 B Prise de mesure des fumées
 C Tableau de commande
 D Isolation phonique
 E Capteur de pression hydraulique
 F Transformateur d'allumage

G Électrode d'allumage (non visible)
 H Brûleur
 I Sonde d'ionisation
 J Ventilateur
 K Bloc gaz
 L Silencieux entrée d'air

M Sonde fumées
 N Raccord fumées
 O Échangeur spiralé en acier inoxydable
 P Purgeur automatique
 Q Sonde température retour
 R Sonde de température départ (non visible)

S Départ chauffage
 T Siphon
 U Retour chauffage

MODÈLE IX 245 - 200/250



A Évacuation des produits de combustion Ø 150 mm
 B Conduit amenée d'air Ø 150 mm
 C Purgeur automatique
 D Capteur de pression hydraulique

E Tableau de commande
 F Brûleur
 G Transformateur d'allumage
 H Ventilateur
 I Sonde d'ionisation

J Vanne gaz
 K Roues
 L Sonde fumées
 M Départ chauffage
 N Échangeur spiralé en acier inoxydable

O Sonde de température retour
 P Sonde de température départ
 Q Retour chauffage

IX_G0163

IX_G0164

CARACTÉRISTIQUES TECHNIQUES

DES CHAUDIÈRES IX 145/245 SH ET IX 145/245 EP

Les versions IX 145/245 SH et EP sont équipées de kits à monter sur l'arrière des chaudières qui permettent la séparation hydraulique du circuit primaire (chaudière) du circuit secondaire (installation).

Cette séparation présente les avantages suivants :

- Les 2 versions (SH et EP) permettent un fonctionnement à débit nul,
- Établir un point neutre hydrauliquement,
- Assurer un débit maîtrisé au primaire,
- Permettre une bonne maîtrise du débit et des pressions au secondaire, notamment quand plusieurs circuits fonctionnent indépendamment l'un de l'autre,
- Donner la possibilité d'avoir au secondaire des circuits à des températures différentes,
- Permettre d'évacuer l'air grâce à sa fonction dégazeur,
- Décantation et élimination des boues grâce à la fonction désembouage (uniquement pour la version avec kit SH),
- Nous recommandons l'utilisation d'un pot à boue et dégazeur coté secondaire (uniquement pour la version avec kit EP).

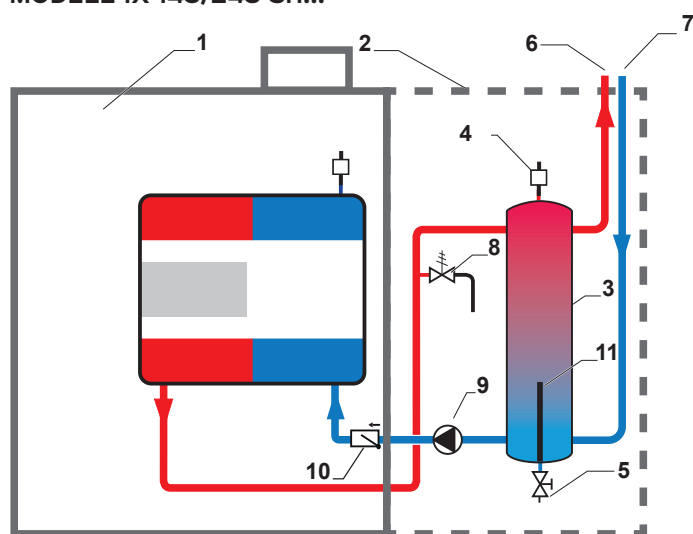
Dans les versions EP, l'échangeur à plaques a pour avantage principal d'isoler hydrauliquement les circuits primaire et secondaire. Il permet ainsi de protéger le corps de la chaudière contre les impuretés présentes dans l'eau du circuit de chauffage secondaire (cas d'installation ancienne fortement oxydée).

REMARQUE IMPORTANTE

Ces kits de découplage montés à l'arrière des chaudières SH et EP sont également disponibles en option.

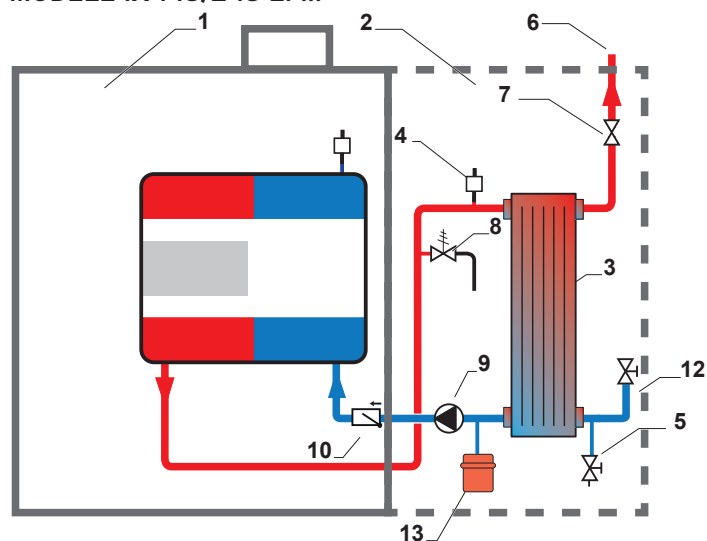
PRINCIPE DE FONCTIONNEMENT

MODÈLE IX 145/245 SH...



- | | |
|---------------------------|----------------------------|
| ① Chaudière | ⑥ Départ circuit chauffage |
| ② Kit de découplage | ⑦ Retour circuit chauffage |
| ③ Bouteille de découplage | ⑧ Soupape de sécurité |
| ④ Purgeur | ⑨ Circulateur modulant |
| ⑤ Vanne de vidange | ⑩ Clapet anti-retour |

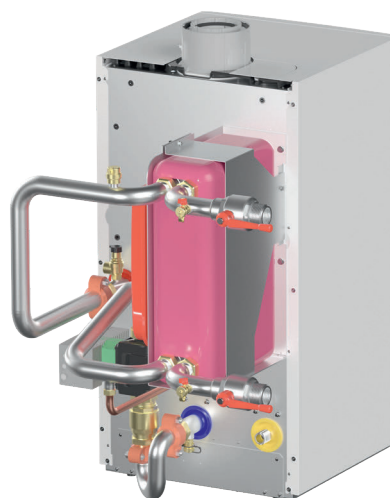
MODÈLE IX 145/245 EP...



- | | |
|----------------------------|------------------------|
| ① Chaudière | ⑧ Soupape de sécurité |
| ② Kit échangeur à plaques | ⑨ Circulateur modulant |
| ③ Échangeur à plaques | ⑩ Clapet anti-retour |
| ④ Purgeur | ⑪ Vanne de vidange |
| ⑤ Vanne de vidange | ⑫ Vanne |
| ⑥ Départ circuit chauffage | ⑬ Vase d'expansion |
| ⑦ Vanne | |



IX_Q1/004



IX_Q1/005

TABLEAU DE COMMANDE

DES IX...

TABLEAU DE COMMANDE

Le tableau de commande des IX... est un tableau très évolué intégrant d'origine une régulation électronique programmable permettant la gestion des applications tertiaires les plus complexes.

L'ensemble des réglages s'effectuent depuis un tableau de commande installé en façade de la chaudière. Le tableau de commande possède un afficheur rétro-éclairé largement dimensionné qui permet une manipulation simple et facile. L'ergonomie de commande permet, à l'aide d'un bouton rotatif, une navigation intuitive entre des menus déroulants et le display affiche de manière simple en texte clair les données de fonctionnement les plus importantes (l'heure, températures, modes de fonctionnement,...) et l'état des différents composants de l'installation (vannes, pompes,...).

La régulation électronique programmable adapte la température de la chaudière par action sur le brûleur modulant en fonction de la température extérieure (la sonde extérieure est livrée avec la chaudière) et éventuellement de la température ambiante si une commande à distance interactive est raccordée (option SA47).

D'origine, la régulation est à même de faire fonctionner automatiquement une installation de chauffage central avec 1 circuit direct et 1 circuit ECS (sonde ECS à commander en option SA49). Le raccordement de la sonde ECS permet la programmation et la gestion du circuit ECS.

Jusqu'à 3 circuits peuvent être gérés par la régulation : 1 direct + 2 circuits avec vanne mélangeuse. Chacun des circuits avec vanne mélangeuse est piloté par un module intégrable de régulation circuit vanne 3 voies (colis SA45 comprenant la sonde départ). Chacun de ces circuits peut être équipé d'une sonde d'ambiance SA47 disponible en option.

Cette régulation a été spécifiquement développée pour permettre la gestion optimale de systèmes combinant différents générateurs de chauffage (chaudières en cascade, chaudière bois, chaudière fuel, système solaire, ballons tampons...). Elle permet à l'installateur de paramétrer l'ensemble de l'installation de chauffage quel que soit son degré de complexité.

Dans le cas d'installations plus importantes, il est possible de raccorder sur la régulation une cascade jusqu'à 16 chaudières (voir feuillet technique « Cascades IX »).

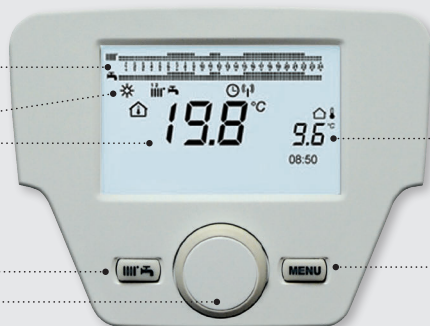
Chaque chaudière de la cascade pouvant gérer jusqu'à 3 circuits. Une des chaudières sera désignée pour piloter l'ensemble des chaudières.

Elle peut aussi assurer la gestion (sans programmation) de la chaudière par l'intermédiaire d'un signal 0 - 10 V paramétrable.

Programmations horaires
chauffage et sanitaire

Mode de fonctionnement

Température ambiante



Température extérieure

Menu utilisateur

Bouton de navigation

Menu principal

IX_G0111

La touche « Menu utilisateur » permet d'accéder directement à des réglages de base comme : réglage des consignes de température, mode de fonctionnement (mode chauffage, consigne chauffage, mode ecs forcé, consigne ecs, mode fonctionnement,...)

Le menu principal permet d'accéder à 3 niveaux de compétences différents :

- **Niveau utilisateur** : accessible par l'utilisateur final qui peut modifier les paramètres relatifs aux températures des différents modes de fonctionnement et aux programmations horaires.
- **Niveau installateur** : accessible par l'installateur pour y effectuer la configuration des différents paramètres de l'installation afin de réaliser la mise en service
- **Niveau Spécialiste** : uniquement accessible par l'installateur. Permet de configurer les entrées et sorties programmables.

TABLEAU DE COMMANDE

INFORMATIONS

Les consignes, les mesures en temps réel et les modes de fonctionnement du système peuvent être visualisés sur l'écran du tableau de commande :

- Température extérieure,
- Température ambiante des circuits 1,2 et 3,
- Température de l'eau dans le ballon ECS,
- Température de l'eau dans le ballon tampon- température de l'eau de piscine,
- Température de l'eau du départ des circuits 1, 2 et 3,
- Les valeurs de consignes prises en compte dans le fonctionnement de l'installation.

PROGRAMMATION CHAUFFAGE

Pour chaque circuit raccordé à la régulation, on peut appliquer un programme horaire.

La programmation se fait aisément à l'aide du menu.

La programmation est possible jour par jour ou en bloc de 7 jours, par intervalles de 10 minutes, soit jusqu'à 6 périodes par jour et par circuit. Il est possible à tout moment de retrouver les programmes standards (6h/22h) présents à la première mise en service.

AIDE AU DIAGNOSTIC

La régulation IX dispose d'un programme test qui permet de contrôler le bon fonctionnement de l'ensemble des composants de l'installation (commande à distance, vannes, pompes,...).

ALARMES

En cas de défaut de fonctionnement, l'écran affiche en texte clair un message d'erreur et un code correspondant au dysfonctionnement.

PRODUCTION ECS

Le tableau de commande inclut la fonction production ECS par un préparateur indépendant. La gestion de la préparation de l'ecs est activée lors de la connexion de la sonde ecs universelle SA49. Une seconde sonde ecs peut être connectée pour l'optimisation de la charge du préparateur (maximisation de la charge et de l'ecs disponible).

L'installation de 2 sondes ecs permet une réduction : des démarrages du brûleur, des pré-ventilations et post-ventilations. Les chaudières IX 145/245 sont compatibles avec l'ensemble des préparateurs d'ecs instantané FWPC, FWS et FWM.

La charge du ballon sera alors optimisée avec une grande capacité d'ECS disponible.

TABLEAU DE COMMANDE

DES IX...

TABLEAU DE COMMANDE

CHOIX DES OPTIONS EN FONCTION DES CIRCUITS RACCORDÉS (JUSQU'À 3 CIRCUITS AVEC VANNE MÉLANGEUSE)

Type de circuit (1)	ecs	direct	vanne	direct + 1 vanne	2 x vanne	direct + 2 x avec vanne	3 x avec vanne
Tableau de commande (2)	IX 145/245	1 ou 2 x SA49	d'origine	1 x SA45	1 x SA45	2 x SA45	2 x SA45 + 1 x SA44

(1) Chacun des circuits **chauffage** peut être complété par une commande à distance SA47

(2) Cascade de 4 chaudières possible. Chacune des chaudières de la cascade peut piloter 1 circuit direct et 2 circuits avec vanne mélangeuse (avec 2 x l'option SA45).

CHOIX DES OPTIONS EN FONCTION DES CIRCUITS RACCORDÉS (JUSQU'À 6 CIRCUITS AVEC VANNE MÉLANGEUSE)

Pour plus de 3 circuits raccordés, il faudra utiliser un ou plusieurs modules externes VH HSM (colis SA43) sur lesquels il faudra raccorder les circuits supplémentaires. La communication entre le tableau de la chaudière et le module VM HSM se fait à l'aide du module de communication OCI 345 (colis SA50) qui est à monter dans la chaudière.

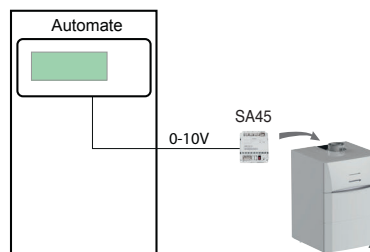
Type de circuit (1)	Chaudière	Module VM HSM	Chaudière	Module VM HSM	Chaudière	Module VM HSM	Chaudière	Module VM HSM
Tableau de commande + module VM HSM	2 x SA45 + 1 x SA44 + 1 x SA50	SA43	2 x SA45 + 1 x SA44 + 1 x SA50	SA43	2 x SA45 + 1 x SA44 + 1 x SA50	SA43 + 1 x SA44	2 x SA45 + 1 x SA44 + 1 x SA50	SA43 + 2 x SA44

(1) Chacun des circuits **chauffage** peut être complété par une commande à distance SA47

COMMANDE DE LA CHAUDIÈRE AVEC UN SIGNAL 0 - 10 V

La chaudière IX... peut être pilotée par l'intermédiaire d'un signal 0 - 10 V provenant d'une armoire de commande en chaufferie, celle-ci gèrera tous les circuits secondaires. (1) régulateur de zone intégrable SA45 monté dans la chaudière - l'entrée 0 - 10 V montée sur le contact H2)

Armoire de commande



IX_F0132

LES OPTIONS DU TABLEAU DE COMMANDE IX



IX_Q0113

SONDE D'AMBIANCE PROGRAMMABLE FILAIRE - COLIS SA47

Appareil d'ambiance avec écran rétroéclairé avec menu déroulant et texte clair.
Choix du mode de fonctionnement : Automatique (3 programmes différents), Manuel, Hors Gel, Vacances...
Accès aux paramètres chaudières.
Alertes de dysfonctionnement avec codes défaut et historique de panne.
Gestion de 2 circuits.
Des sondes d'ambiance peuvent être ajoutées au système pour augmenter la performance énergétique.



IX_Q0112

MODULE DE RÉGULATION CIRCUIT VANNE 3 VOIES NEWM, INTÉGRABLE - COLIS SA45

Module de régulation intégrable dans la chaudière, pouvant gérer un circuit avec vanne 3 voies (sonde départ inclus) ou un ballon ecs solaire.
Permet également la commande d'une chaudière externe à l'aide d'un signal 0-10V.
Dispose d'une sortie pour piloter une pompe en PWM ou en 0-10V.



IX_Q0117

MODULE DE COMMUNICATION OCI 345 (MODULE LPB) - COLIS SA50

Se monte sous le capot de la chaudière et permet de raccorder des chaudières en cascade ou des régulateurs externes.



IX_Q0114

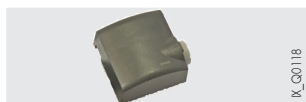
SONDE UNIVERSELLE ECS UF6C POUR DOIGT DE GANT (LONGUEUR 6 M) - COLIS SA49

Elle permet la régulation de la température et la programmation de la production ecs.

TABLEAU DE COMMANDE

OPTIONS

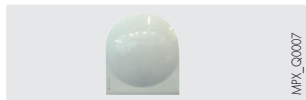
LES OPTIONS DU TABLEAU DE COMMANDE IX



IX_Q0118

SONDE DÉPART À APPLIQUE UAF6C APRÈS VANNE MÉLANGEUSE - COLIS SA48

Elle peut servir de sonde cascade (départ/retour) dans le cas d'une cascade de chaudières IX (prévoir 2 sondes).



MPX_Q0007

SONDE EXTÉRIEURE FILAIRE QAC 34 - COLIS HX94

Sonde fournie avec la chaudière.



IX_Q0120

RÉGULATEUR VM HSM - COLIS SA43

Contrôleur de zone externe permettant la gestion d'un circuit direct, d'un circuit vanne 3 voies et d'un circuit ecs. Contient les sondes de température nécessaires. Voir feuillet technique VM HSM.



IX_Q0119

MODULE DE RÉGULATION CIRCUIT VANNE 3 VOIES NEWM, MURAL - COLIS SA44

Module de régulation à fixer au mur, pouvant gérer un circuit avec vanne 3 voies (sonde départ inclus) ou un ballon ecs solaire. Permet également la commande d'une chaudière externe à l'aide d'un signal 0-10V. Dispose d'une sortie pour piloter une pompe en PWM ou en 0-10V.



IX_Q0122

WEB SERVER OZW :

- OZW 672.01 (POUR 1 CHAUDIÈRE) - COLIS SA51
- OZW 672.04 (POUR 4 CHAUDIÈRES) - COLIS SA52
- OZW 672.16 (POUR 16 CHAUDIÈRES) - COLIS SA53

Avec le module de communication OZW (à relier à internet) il existe de multiples possibilités de communication :

- Créer un site internet de votre chaufferie.
- Accès à distance aux paramètres de la chaudière et des circuits qu'elle pilote.
- Accès aux paramètres chaudières en local sur un PC (USB).
- Échange de données avec d'autres systèmes (API).

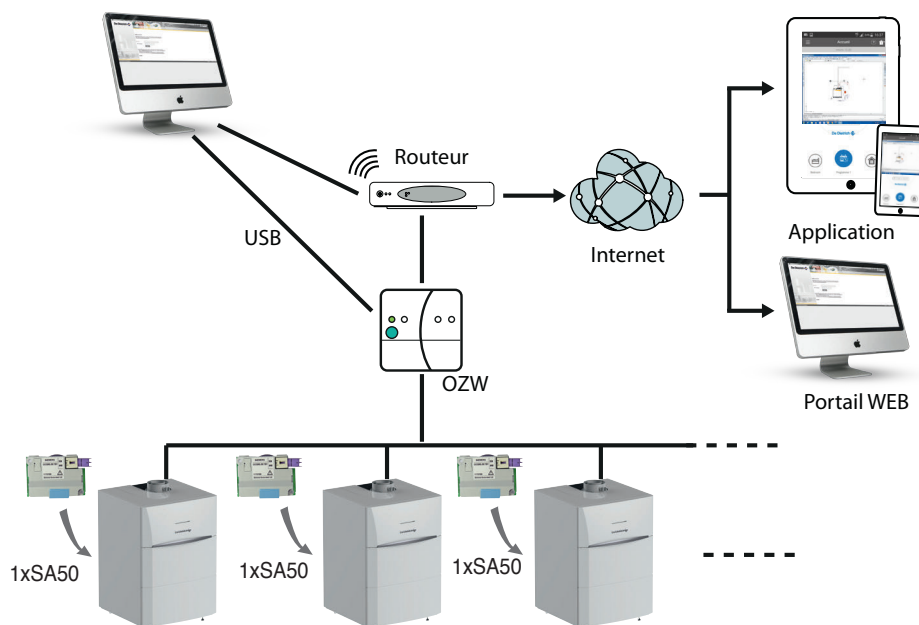
TABLEAU DE COMMANDE

WEB

GESTION D'UN PARC DE CHAUDIÈRES À DISTANCE - PASSERELLE WEB/SERVEUR WEB

Gérer un parc à distance :

- Remonter des codes erreurs,
- Émission de rapport (définir la périodicité et les paramètres),
- Rappel de maintenance par message (en fonction du nombre d'heure de fonctionnement),
- Mise à jour des données,
- Récupération des informations de fonctionnement des matériels,
- Possibilité d'accéder à l'intégralité des paramètres des chaudières.



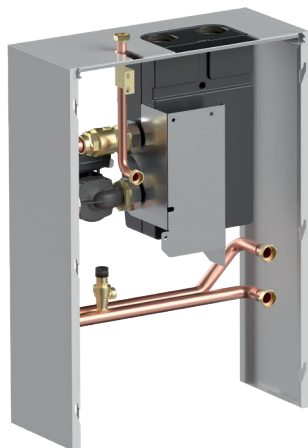
KITS DE SÉPARATION AVEC BOUTEILLE DE DÉCOUPLAGE (SH) POUR IX 145 - 50/70/90/110

Kits de découplage hydraulique pré-dimensionnés qui viennent se monter à l'arrière de la chaudière, ils sont composés de :

- Une pompe modulante pilotée en PWM,
- Une bouteille de découplage isolée, vannes de chasse pour les boues et dégazeur,
- Des tubulures primaires de liaison vers la chaudière avec clapet anti-retour et soupape de sécurité,
- Des tubulures secondaires ramenées vers le haut de la chaudière,
- Une tubulure gaz ramenée vers le haut de la chaudière (raccordement au réseau chaufferie facilité),
- Tôles d'habillage.

KIT BOUTEILLE DE DÉCOUPLAGE

- pour IX145-50/70 - colis JL203
(contenance du kit complet : 3,3 litres)

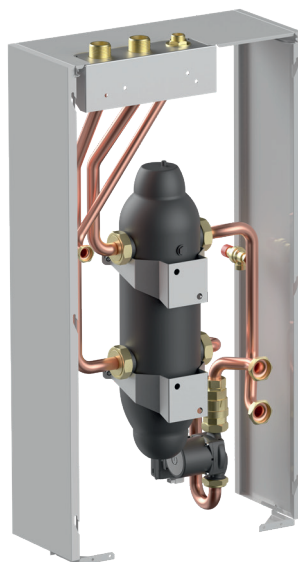


IX_Q0151



IX_Q1000

- pour IX145-90/110 - colis JL204
(contenance du kit complet : 8,1 litres)



IX_Q0155



IX_Q1003

KITS DE SÉPARATION AVEC BOUTEILLE DE DÉCOUPLAGE (SH) POUR IX 245 - 130/150/200/250

Kits de découplage hydraulique pré-dimensionnés qui viennent se monter à l'arrière de la chaudière, ils contiennent :

- Une pompe modulante pilotée en 0/10V,
- Module de conversion du signal PWM en 0 - 10V pour le pilotage de la pompe,
- Une bouteille de découplage isolée, vannes de chasse pour les boues et dégazeur,
- Des tubulures primaires de liaison vers la chaudière avec clapet anti-retour et soupape de sécurité,
- Des tubulures secondaires et gaz ramenées vers le haut de la chaudière pour un raccordement aisé au réseau chaufferie,
- Tôles d'habillage (excepté pour IX - 200/250 SH).

- pour IX245-130/150 - colis JL270
(contenance du kit complet: 17,5 litres)

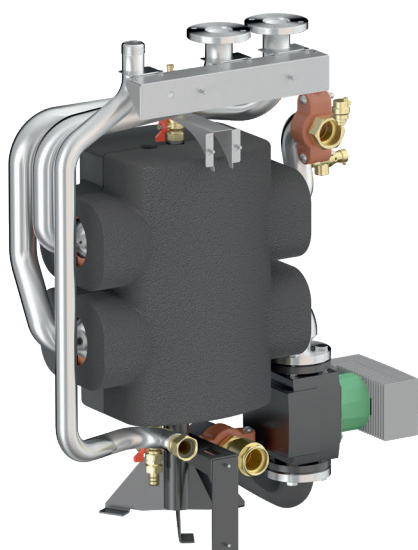


IX_Q0154

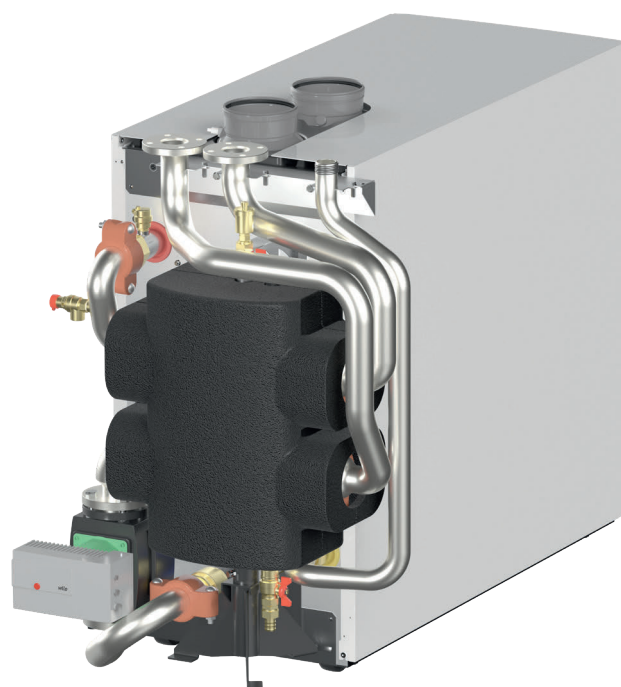


IX_Q1004

- pour IX245-200/250 - colis JL271
(contenance du kit complet: 21,3 litres)



IX_Q0160



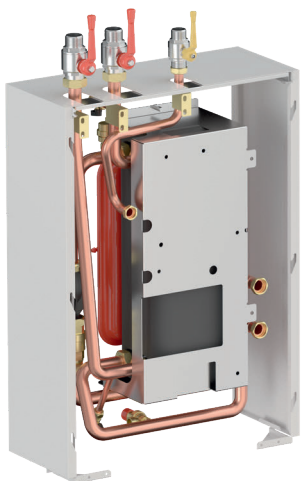
IX_Q1006

KITS DE SÉPARATION AVEC ÉCHANGEUR À PLAQUES (EP) POUR IX 145 - 50/70/90/110

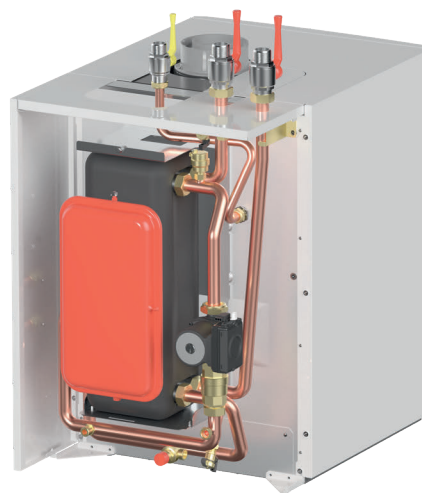
Kits de séparation avec échangeur à plaques pré-dimensionné qui viennent se monter à l'arrière de la chaudière, ils contiennent :

- Une pompe modulante pilotée en PWM,
- Un échangeur à plaques isolé,
- Un vase d'expansion,
- Des tubulures primaires de liaison vers la chaudière avec clapet anti-retour et soupape de sécurité, vanne de vidange échangeur et purgeur d'air,
- Des tubulures secondaires et gaz ramenées vers le haut de la chaudière pour un raccordement aisé au réseau chaufferie, vanne de vidange et nettoyage,
- Tôles d'habillage.

- pour IX145-50/70 - collis JL205
(contenance kit complet coté primaire : 11,6 litres - contenance échangeur coté secondaire : 2,7 litres)

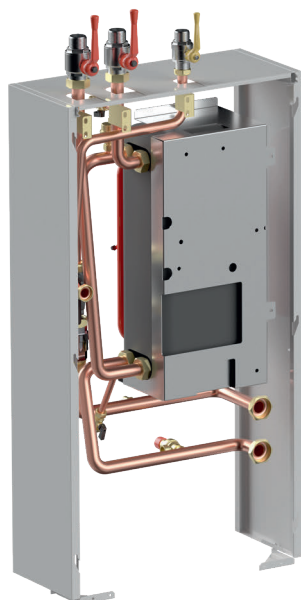


IX_Q0152

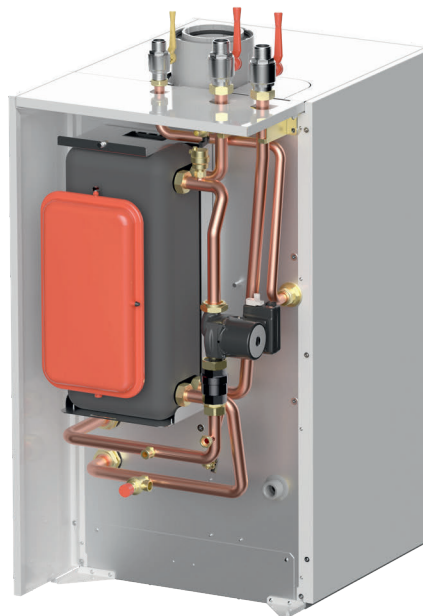


IX_Q1001

- pour IX145-90/110 - collis JL206
(contenance kit complet coté primaire : 13,4 litres - contenance échangeur coté secondaire : 4,4 litres)



IX_Q0156



IX_Q1002

PERTE DE CHARGES ÉCHANGEUR (à prendre en compte pour le dimensionnement des pompes secondaires)

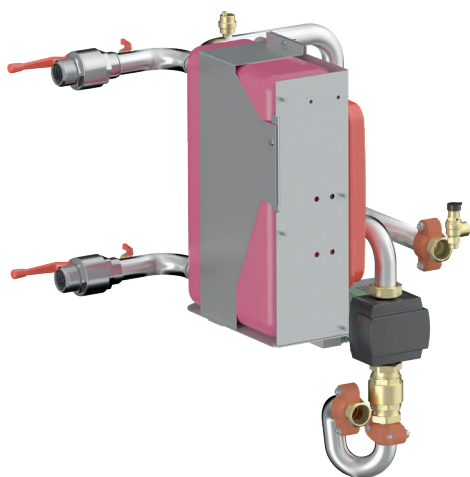
	IX 145-	50	70	90	110
▶ Avec température primaire $\Delta T = 20\text{ °C}$					
Débit secondaire	m ³ /h	2,191	3,068	3,945	4,821
Perte de charge secondaire	kPa	4,94	8,36	5,80	8,36
Pression de service maximum secondaire	bar	16	16	16	16

OPTIONS CHAUDIÈRES

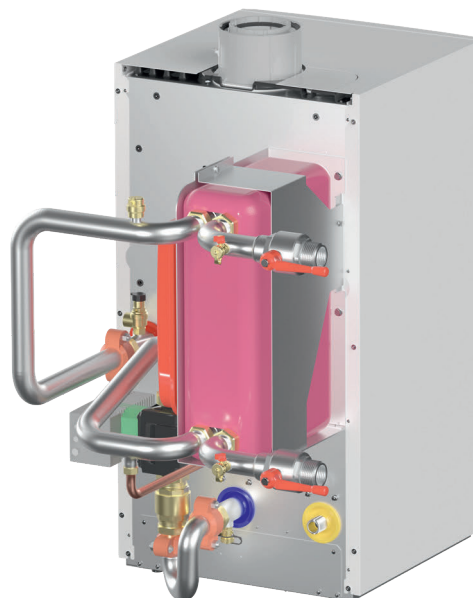
KITS DE SÉPARATION AVEC ÉCHANGEUR À PLAQUES (EP) POUR IX 245 - 130/150/200/250

- Une pompe modulante pilotée en 0/10V,
- Module de conversion du signal PWM en 0 - 10V pour le pilotage de la pompe,
- Un échangeur à plaques isolé,
- Un vase d'expansion,
- Des tubulures primaires de liaison vers la chaudière avec clapet anti-retour et soupape de sécurité vanne de vidange échangeur et purgeur d'air
- Des tubulures secondaires et gaz ramenées vers le haut de la chaudière pour un raccordement aisé au réseau chaufferie, vanne de vidange et nettoyage.

- pour IX245-130/150 - colis JL280
(contenance kit complet coté primaire : 20,3 litre - contenance échangeur coté secondaire : 6,6 litre)

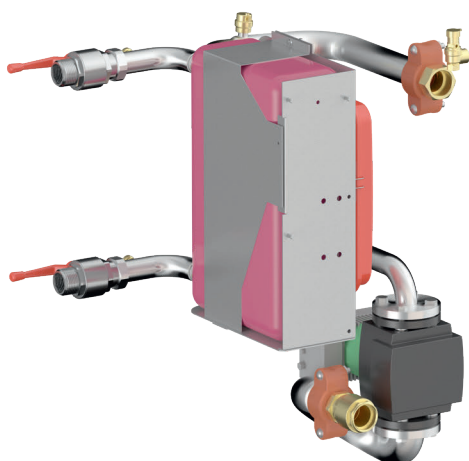


IX_Q0157



IX_Q1005

- pour IX245-200/250 - colis JL281
(contenance kit complet coté primaire : 22 litre - contenance échangeur coté secondaire : 6,6 litre)



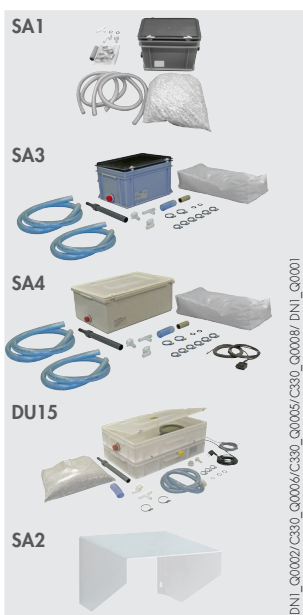
IX_Q0159



IX_Q1007

PERTE DE CHARGES ÉCHANGEUR (à prendre en compte pour le dimensionnement des pompes secondaires)

	IX 245-	130	150	200	250
▶ Avec température primaire $\Delta T = 20\text{ °C}$					
Débit secondaire	m ³ /h	5,63	6,5	8,66	10,83
Perte de charge secondaire	kPa	7,42	9,67	16,5	24,9
Pression de service maximum secondaire	bar	16	16	16	16



DNI_Q0002/C330_Q0006/C330_Q0005/C330_Q0008/DNI_Q0001

STATIONS DE NEUTRALISATION DES CONDENSATS À ÉCOULEMENT GRAVITAIRE :

- DNI (JUSQU'À 75 KW) - COLIS SA1
- DN2 (JUSQU'À 450 KW) - COLIS SA3
- DN3 (JUSQU'À 1300 KW) - COLIS SA9

STATION DE NEUTRALISATION DES CONDENSATS AVEC POMPE DE RELEVAGE POUR CHAUDIÈRES OU CASCADES DE CHAUDIÈRES :

- JUSQU'À 120 KW - COLIS DU13
- JUSQU'À 300 KW - COLIS SA4
- JUSQU'À 1300 KW - COLIS DU15

Les matériaux utilisés pour les conduits d'écoulement des condensats doivent être appropriés. Dans le cas contraire, les condensats doivent être neutralisés.

SUPPORT DE MONTAGE POUR STATION DE NEUTRALISATION - COLIS SA2



C330_Q0009

RECHARGE DE GRANULATS POUR STATION DE NEUTRALISATION - RÉF. 9422-5601 (10 KG)

RECHARGE DE GRANULATS POUR STATION DE NEUTRALISATION - COLIS SA7 (25 KG)

Un contrôle annuel du système et en particulier de l'efficacité des granulats par mesure du pH est nécessaire. Le cas échéant, il faut procéder au remplacement des granulats.



C230_Q0002/

RÉGULATEUR DE PRESSION GAZ 300 MBAR :

- GDJ 15 - COLIS SA11
- GDJ 20 - COLIS SA12
- GDJ 25 - COLIS AD245
- GDJ 50 - COLIS AD246

Il se monte sur le circuit d'arrivée gaz. Il est nécessaire en cas d'alimentation gaz en 300 mbar.

ATTENTION : Le montage du régulateur gaz est limité à une puissance de 300 kW en chaufferie. Au-delà de cette puissance, il doit être monté à l'extérieur de la chaufferie.

RÉGULATEUR	DÉBIT GAZ NATUREL MAXI EN m³/h	PUISSANCE ENFOURNÉE MAXI EN KW	Ø DE RACCORDEMENT
GDJ 15	15	150	Rp 1/2"
GDJ 20	34	340	Rp 3/4"
GDJ 25	70	700	Rp 1"
GDJ 50	140	1400	Rp 2"



IX_Q4000

KIT DE TRANSFORMATION AU PROPANE :

(pour les chaudières ix 245 les kits de conversions au propane sont fournis avec la chaudière. Le kit est composé d'un diaphragme qui est à installer sur le bloc gaz)

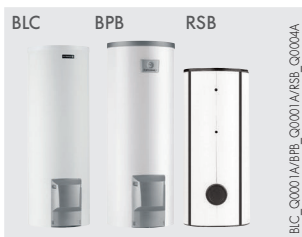
- POUR IX 145- 50 - RÉF. 7716148
- POUR IX 145- 70 - RÉF. 7716149
- POUR IX 145- 90 - RÉF. 7716150
- POUR IX 145- 110 - RÉF. 7716151

KIT DE TRANSFORMATION AU G25 :

(pour les chaudières ix 245, un kit de conversion n'est pas nécessaire)

- POUR IX 145- 50 - RÉF. 7716152
- POUR IX 145- 70 - RÉF. 7716153
- POUR IX 145- 90 - RÉF. 7716154
- POUR IX 145- 110 - RÉF. 7716155

OPTIONS CHAUDIÈRES



PRÉPARATION DE L'EAU CHAUDE SANITAIRE

Les préparateurs indépendants De Dietrich des séries B..., d'une capacité de 150 à 3000 litres, permettent la production de l'eau chaude sanitaire pour les habitations individuelles et collectives ainsi que pour les locaux industriels et commerciaux. Les caractéristiques et performances de ces préparateurs sont données dans le catalogue tarif et les feuillets techniques des préparateurs indépendants.

FUMISTERIE



KIT FUMISTERIE AVEC CLAPET ANTI-RETOUR ET SIPHON :

- Ø 80/110 MM POUR IX 145 - 50/70 - COLIS DY433

- Ø 110/110 MM POUR IX 145 - 90/110/130/150 - COLIS DY432

Le clapet anti-retour est intégré dans les IX 245-200/250.



RALLONGE PPS Ø 80 MM (LG 250 MM) (2 PIÈCES) - COLIS DY613

RALLONGE PPS Ø 110 MM (LG 500 MM) - COLIS DY180

CARACTÉRISTIQUES TECHNIQUES

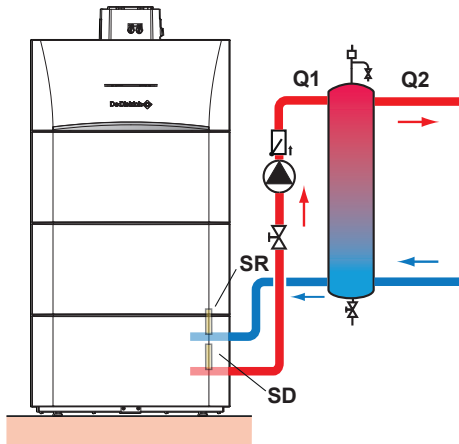
DES CHAUDIÈRES IX 145/245 VERSIONS SH ET EP

FONCTIONNEMENT DE LA POMPE À DÉBIT VARIABLE ET AJUSTEMENT DE LA PUISSANCE

VERSION SH

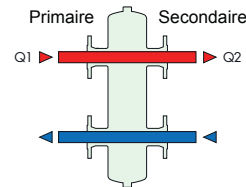
La pompe à débit variable ajuste le débit $Q1$ pour obtenir le plus grand ΔT (sonde départ / retour chaudière) et module la puissance du brûleur pour obtenir la température de consigne de départ. Dans la plupart des cas, à l'aide de la modulation du débit de la pompe, nous obtenons $Q1 = Q2$, l'objectif étant d'obtenir des températures de retour d'eau de chauffage basses (condensation) et de réduire le mélange dans la bouteille (conservation du rendement de la chaudière).

AVEC $Q1 = Q2$



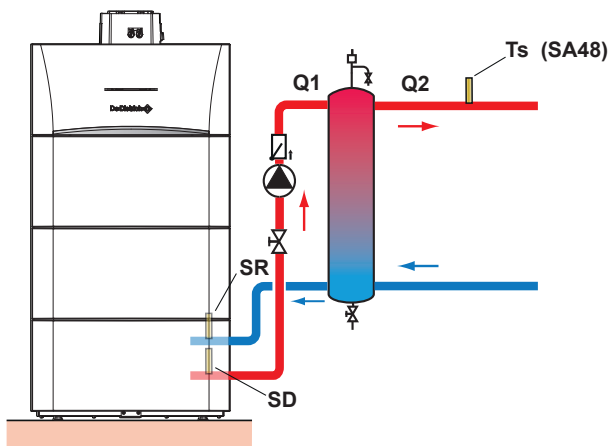
IX_F0105

La pompe à débit variable ajuste le débit $Q1$ en fonction du débit $Q2$ ce qui limite le mélange dans la bouteille.



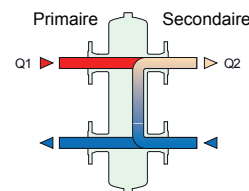
IX_F0116

AVEC $Q1 < Q2$



IX_F0105

Le débit $Q1$ primaire chaudière $<$ au débit du secondaire $Q2$: la sonde TS ajuste la T° et le débit du départ chaudière $Q1$ pour obtenir la T° de consigne de départ $Q2$ (ΔT° chaudière maxi $30^\circ C$, pas de réchauffement des retours).



IX_F0116

LÉGENDE

- SR: sonde retour chaudière
- SD: sonde départ chaudière
- Q1: débit primaire
- Q2: débit secondaire
- Ts: sonde départ

À cause du mélange dans la bouteille, la température départ Ts ne peut être respectée, il faut prévoir une sonde de température SA48 qui ajustera la température de départ de la chaudière nécessaire aux différents circuits.

Les versions IX... SH/EP et les kits de découplage assurent aux chaudières une indépendance hydraulique. La régulation permet un fonctionnement optimum en ajustant le débit d'eau et la puissance brûleur.

VERSION EP

Dans les versions IX... EP, la bouteille est remplacée par un échangeur à plaques, le principe de régulation reste le même.

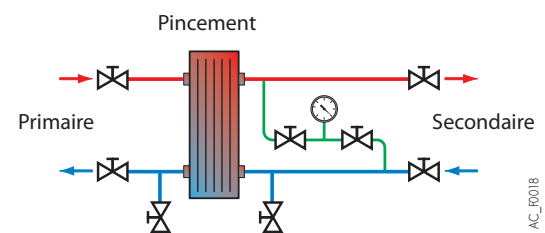
Dans l'échangeur se produit un échange important d'énergie avec une différence de température minimale entre l'eau primaire entrante et l'eau secondaire sortante.

Cette différence correspond au pincement de l'échangeur qui est de 5 à $7^\circ C$. Cela signifie que pour une température d'eau primaire chaudière de $80/60^\circ C$, la température de l'eau secondaire du circuit de chauffage sera de $75/55^\circ C$. Le fonctionnement de la chaudière à sa puissance nominale est d'environ 10 jours par an. La chaudière module sa puissance et température durant 99% de son temps de fonctionnement. L'échangeur gagne en performance réduisant encore ce pincement réduisant ainsi son influence sur le rendement de la chaudière.

L'échangeur à plaque constitue un rempart contre l'embouage et l'entartrage de la chaudière sur des réseaux où nous avons des difficultés à maîtriser la qualité d'eau de l'installation.

Grâce aux 2 vannes d'isolement et aux 2 robinets, il est aisément nettoyable/remplaçable en cas d'encrassement. Afin de limiter l'encrassement, nous recommandons vivement l'installation d'un pot à boue/clarificateur et un dégazeur sur le côté secondaire.

Les performances au secondaire de l'échangeur sont garanties jusqu'à un delta T° de $20^\circ C$ ($75/55^\circ C$). Pour une utilisation avec un delta T° différent à $20^\circ C$. Il faudra tenir compte d'une chute de température ou de puissance au départ du secondaire.



AC_F0018

CONSIGNES RÉGLEMENTAIRES D'INSTALLATION ET D'ENTRETIEN

BÂTIMENTS D'HABITATION

L'installation et l'entretien de l'appareil doivent être effectués par un professionnel qualifié conformément aux textes réglementaires et règles de l'art en vigueur, notamment :

- Arrêté modifié du 2 août 1977 Règles techniques et de sécurité applicables aux installations de gaz combustibles et d'hydrocarbures liquéfiés situées à l'intérieur des bâtiments d'habitation et de leurs dépendances.
- Arrêté du 23/6/78 relatif aux installations fixes destinées au chauffage et à l'alimentation en eau chaude sanitaire des bâtiments d'habitation, des bureaux ou recevant du public.
- Norme NF P 45-204 Installations de gaz (anciennement DTU n° 61-1 installations de gaz - avril 1982 + additif n° 1 juillet 1984).
- Règlement Sanitaire Départemental
Pour les appareils raccordés au réseau électrique :
- Norme NF C 15-100 - Installations électriques à basse tension

ÉTABLISSEMENTS RECEVANT DU PUBLIC

L'installation et l'entretien de l'appareil doivent être effectués conformément aux textes réglementaires et règles de l'art en vigueur, notamment :

- Règlement de sécurité contre l'incendie et la panique dans les établissements recevant du public :
 - g) Prescriptions générales
Pour tous les appareils :
 - Article GZ - Installations aux gaz combustibles et hydrocarbures liquéfiés.Ensuite, suivant l'usage :
 - Articles CH - Chauffage, ventilation, réfrigération, conditionnement d'air et production de vapeur et d'eau chaude sanitaire.
 - h) Prescriptions particulières à chaque type d'établissements recevant du public (hôpitaux, magasins, etc...).

CONSIGNES RÉGLEMENTAIRES D'INSTALLATION ET D'ENTRETIEN

L'installation et l'entretien de l'appareil tant dans un bâtiment d'habitation que dans un établissement recevant du public, doivent être effectués par un professionnel qualifié conformément aux textes réglementaires et règles de l'art en vigueur.

RENSEIGNEMENTS NÉCESSAIRES

À L'INSTALLATION

IMPLANTATION IX 145 - 50/70 (CHAUDIÈRES SEULES ET VERSIONS SH ET EP)

Les chaudières IX 145 - 50/70 peuvent être installées en tout point d'un logement mais dans un local à l'abri du gel et devant être aéré. L'indice de protection permet leur installation en cuisine et en salle de bain, toutefois hors des volumes de protection 1 et 2. Afin d'assurer une bonne accessibilité autour de la chaudière, nous recommandons de respecter les dimensions minimales indiquées ci-contre.

AÉRATIONS DU LOCAL

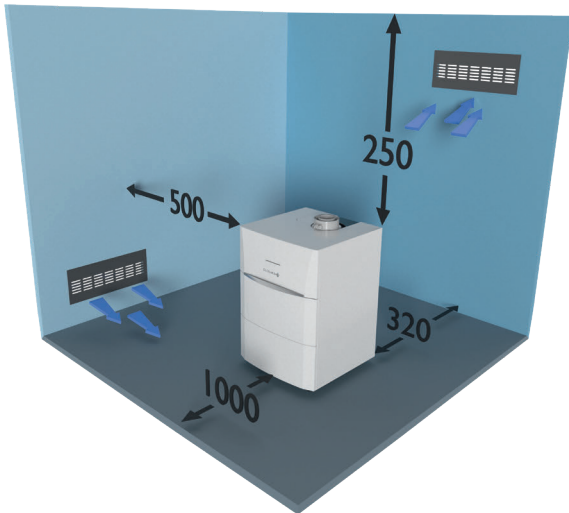
(en raccordement cheminée - type B₂₃, uniquement)

La section d'aération du local (où est aspiré l'air de combustion) doit être conforme à la norme NF P 45-204 (anciennement DTU 61-1).

REMARQUE

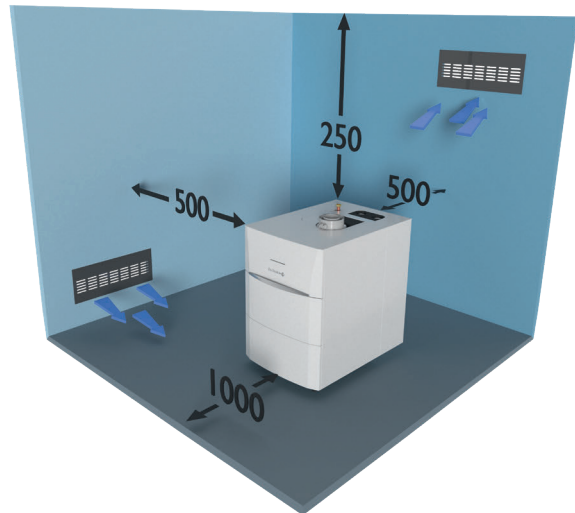
Pour les chaudières raccordées à une ventouse concentrique (raccordements type C_{13x} ou C_{33x}) la ventilation du local d'installation n'est pas nécessaire, sauf si l'alimentation gaz comporte un ou des raccords mécaniques cf. NF P 45-204 (anciennement DTU 61-1).

• CHAUDIÈRE SEULE



IX_00500

• CHAUDIÈRE VERSIONS SH ET EP (avec kit de découplage à l'arrière)

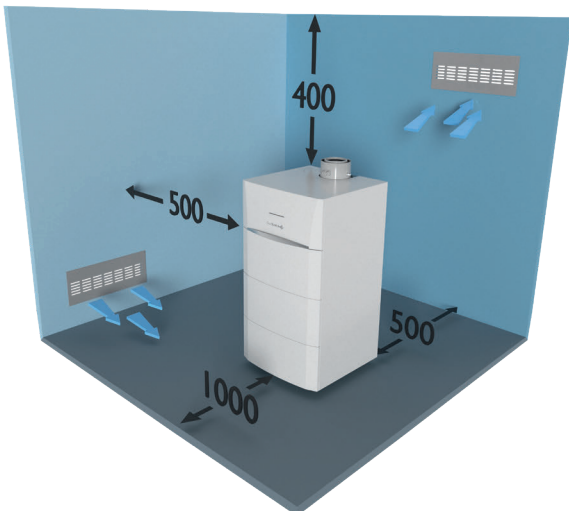


IX_00510

NB : Les cotes indiquées correspondent aux dimensions minimales (en mm) conseillées pour assurer une bonne accessibilité autour de la chaudière.

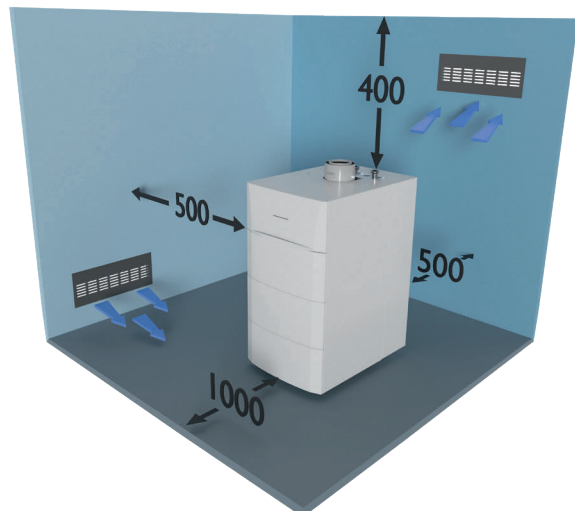
IMPLANTATION IX 145 - 90/110 (CHAUDIÈRES SEULES OU VERSIONS SH ET EP)

• CHAUDIÈRE SEULE



IX_00501

• CHAUDIÈRE VERSIONS SH ET EP (avec kit de découplage à l'arrière)



IX_00511

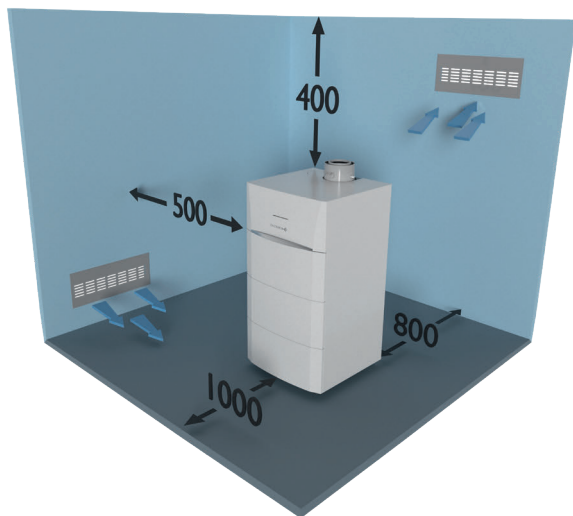
NB : Les cotes indiquées correspondent aux dimensions minimales (en mm) conseillées pour assurer une bonne accessibilité autour de la chaudière.

RENSEIGNEMENTS NÉCESSAIRES

À L'INSTALLATION

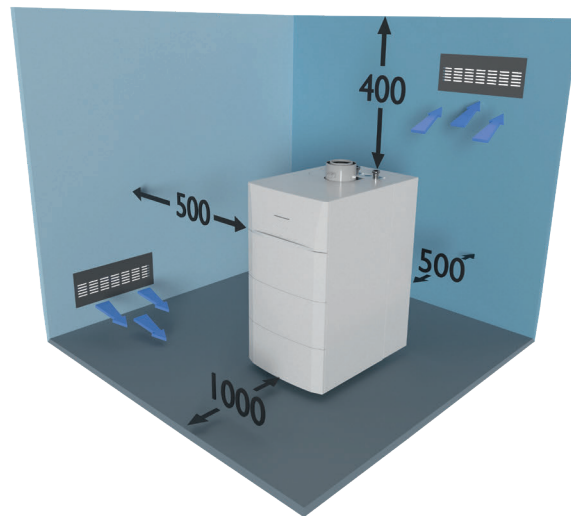
IMPLANTATION IX 245 - 130/150 (CHAUDIÈRES SEULES ET VERSIONS SH ET EP)

• CHAUDIÈRE SEULE



IX_Q0502

• CHAUDIÈRE VERSIONS SH ET EP (avec kit de découplage à l'arrière)

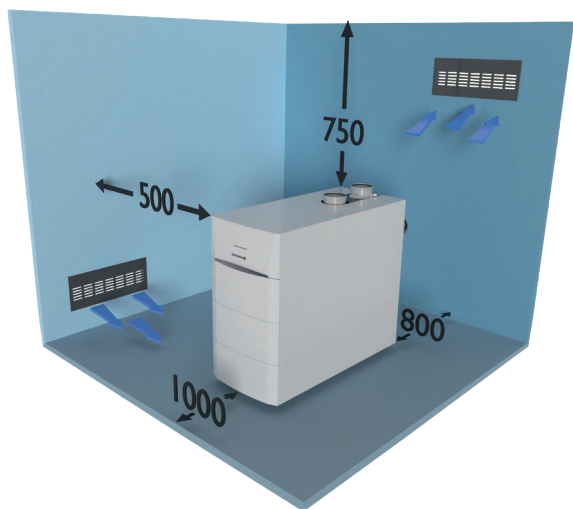


IX_Q0511

NB: Les cotes indiquées correspondent aux dimensions minimales (en mm) conseillées pour assurer une bonne accessibilité autour de la chaudière.

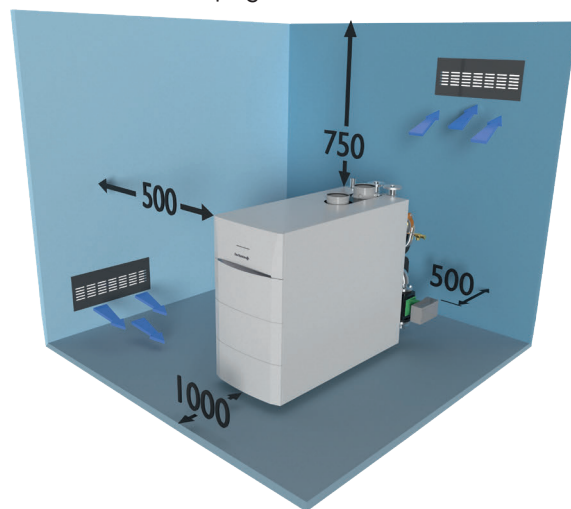
IMPLANTATION IX 245 - 200/250 (CHAUDIÈRES SEULES OU VERSIONS SH ET EP)

• CHAUDIÈRE SEULE



IX_Q0503

• CHAUDIÈRE VERSIONS SH ET EP (avec kit de découplage à l'arrière)



IX_Q0512

NB: Les cotes indiquées correspondent aux dimensions minimales (en mm) conseillées pour assurer une bonne accessibilité autour de la chaudière.



Afin d'éviter une détérioration des chaudières, il convient d'empêcher la contamination de l'air de combustion par des composés chlorés et/ou fluorés qui sont particulièrement corrosifs. Ces composés sont présents, par exemple, dans les bombes aérosols, peintures, solvants, produits de nettoyage, lessives, détergents, colles, sel de déneigement, etc...

Il convient donc :

- D'éviter d'aspirer de l'air évacué par des locaux utilisant de tels produits : salon de coiffure, pressings, locaux industriels (solvants), locaux avec présence de machines frigorifiques (risques de fuite de réfrigérant), etc...
- D'éviter de stocker à proximité des chaudières de tels produits.

Nous attirons votre attention sur ce que, en cas de corrosion de la chaudière et/ou de ses périphériques par des composés chlorés et/ou fluorés, notre garantie contractuelle ne saurait trouver application.

RENSEIGNEMENTS NÉCESSAIRES

À L'INSTALLATION

RACCORDEMENT GAZ

On se conformera aux prescriptions et réglementations en vigueur. Dans tous les cas un robinet de barrage est placé le plus près possible de la chaudière. Un filtre est à prévoir sur l'alimentation gaz immédiatement après la vanne de barrage.

Les diamètres des tuyauteries doivent être définis d'après les spécifications B 171 de l'ATG (Association Technique du Gaz).

Pression d'alimentation gaz: • 20 mbar au gaz naturel H,

• 25 mbar au gaz naturel L,

• 300 mbar au gaz naturel H ou L avec régulateur de pression livrable en option.

REMARQUE

Dans une chaufferie avec une puissance totale > 300 kW, le régulateur de pression doit être monté à l'extérieur du bâtiment.

CERTIFICAT DE CONFORMITÉ

Par l'application de l'article 25 de l'arrêté du 02/08/77 modifié et de l'article 1 de l'arrêté modificatif du 05/02/99, l'installateur est tenu d'établir des certificats de conformité approuvés par les ministres chargés de la construction et de la sécurité du gaz:

- de modèles distincts (modèles 1, 2 ou 3) après réalisation d'une installation de gaz neuve.
- de "modèle 4" après remplacement en particulier d'une chaudière par une nouvelle.

BOUEILLES TAMPON GAZ

Les bouteilles tampon gaz sont l'une des solutions employées pour remédier aux problèmes de déclenchements intempestifs des pressostats « mini » ou « maxi » équipant les brûleurs gaz.

Ces déclenchements sont liés à l'inertie du système fluide-détendeur qui provoque des dépressions et des surpressions dans la conduite d'alimentation gaz lors des démarrages et des arrêts des brûleurs.

Le calcul du volume d'une bouteille tampon peut être effectué à l'aide de notre offre logiciels, en particulier DIEMATOOLS, accessibles sur notre site internet réservé aux pros.

RACCORDEMENT ÉLECTRIQUE

Il doit être conforme à la norme NFC 15.100 (règles de l'art DTU 70.11)

La chaudière doit être alimentée par un circuit électrique comportant un interrupteur omnipolaire à distance d'ouverture > 3 mm. Protéger le raccordement au réseau avec un fusible de 6A.

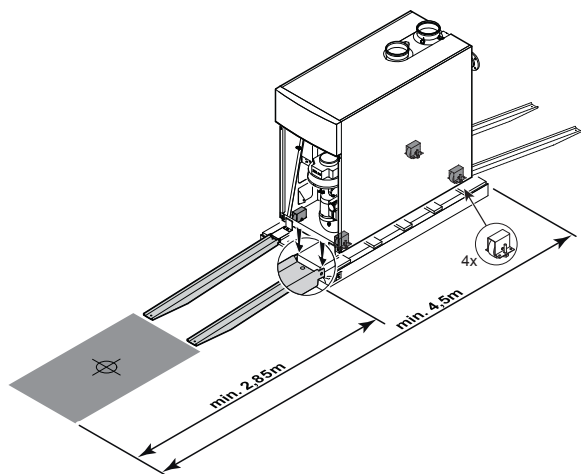
REMARQUE

- les câbles de sonde doivent être séparés des circuits 230 V d'au moins 10 cm,
- afin de préserver les fonctions antigel et antigommage des pompes, nous conseillons de ne pas couper la chaudière par l'interrupteur général réseau.
- En fonction de la qualité du réseau d'alimentation électrique nous vous recommandons l'usage d'un transformateur d'isolement.

INSTALLATION

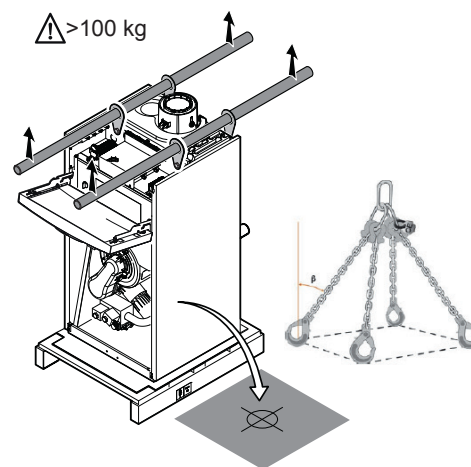
Dans la mesure du possible, l'emballage protecteur de la chaudière ne doit être retiré qu'une fois la chaudière arrivée à son emplacement définitif. Sans emballage, la chaudière mesure 60 cm de large et passe par toutes les portes standards. Le poids de la chaudière dépassant le poids maximal pouvant être soulevé par une personne, l'utilisation d'un appareil de levage est recommandée.

Pour faciliter la mise en place de la chaudière IX 245-200/250, celle-ci est équipée de roues intégrées au châssis et de rampes de déchargement.



IX_F0108

Les chaudières IX 245... sont équipées d'anneaux de levage permettant la mise en place aisée de la chaudière.



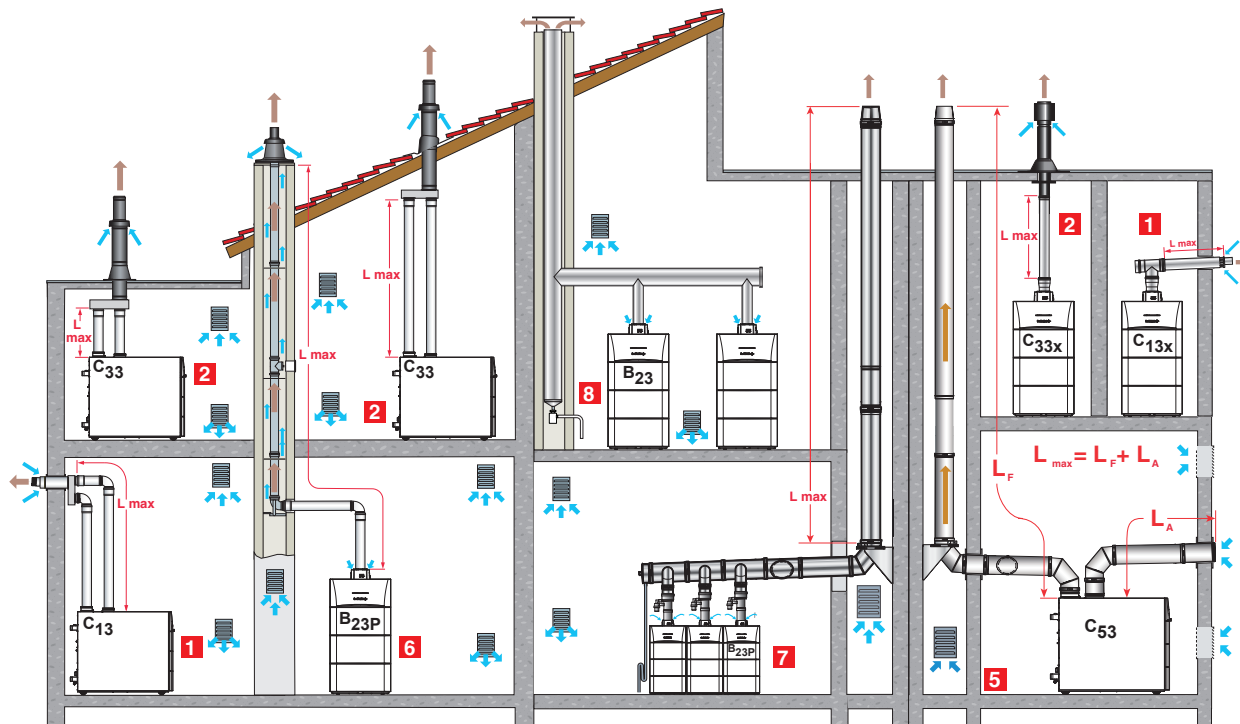
IX_F0109

RENSEIGNEMENTS NÉCESSAIRES

À L'INSTALLATION

RACCORDEMENT AIR/FUMÉES POUR IX 145 - 50/70 ET IX 245 - 130/150

Pour la mise en œuvre des conduits de raccordement air/fumées et les règles d'installation, voir cahier "Fumisterie". Pour le détail des différentes configurations, voir cahier spécial "Fumisterie" ou Catalogue Tarif en vigueur.



IX_0131

LÉGENDE

- 1** CONFIGURATION C_{13(x)}: Raccordement air/fumées par l'intermédiaire de conduits concentriques à un terminal horizontal (dit ventouse)
- 2** CONFIGURATION C_{33(x)}: Raccordement air/fumées par l'intermédiaire de conduits concentriques à un terminal vertical (sortie de toiture)
- 5** CONFIGURATION C₅₃: Raccordement air et fumées séparés, conduits simples (air comburant pris à l'extérieur)
- 6** CONFIGURATION B_{23P}/B₃₃: Raccordement à une cheminée (air comburant pris dans la chaufferie)
- 7** CONFIGURATION B_{23P}: pour installations en cascade
- 8** CONFIGURATION B₂₃: Raccordement d'une chaudière seule ou de chaudières en cascade à un conduit de fumées en dépression, insensible à l'humidité, l'air comburant étant pris dans la chaufferie

TABLEAU DES LONGUEURS DES CONDUITS AIR/FUMÉES MAXIMALES ADMISSIBLES EN FONCTION DU MODÈLE DE CHAUDIÈRE

TYPE DE RACCORDEMENT AIR/FUMÉES		LMAX : LONGUEUR MAXIMALE ÉQUIVALENTE DES CONDUITS DE RACCORDEMENT EN MÈTRES								
		IX 145					IX 245			
		50	70	90	110	130	150	200	250	
Conduits concentriques raccordés à un terminal horizontal (PPs)	C _{13(x)}	Ø 80/125 mm	10	10	-	-	-	-	-	-
		Ø 110/160 mm	-	-	10	10	8	8	-	-
		Ø 160/220 mm	-	-	-	-	-	-	45	22
Conduits concentriques raccordés à un terminal vertical (PPs)	C _{33(x)}	Ø 80/125 mm	10	10	-	-	-	-	-	-
		Ø 110/160 mm	-	-	10	10	8	8	-	-
		Ø 160/220 mm	-	-	-	-	-	-	20	11
Conduits air/fumées séparés simples (air comburant pris à l'extérieur) (Alu)	C ₅₃	Ø 160 mm (rigide)	-	-	-	-	-	-	42	21
En cheminée (rigide ou flex) (air comburant pris dans le local) (PPs)	B _{23P} /B ₃₃	Ø 80 mm (rigide)	20	8	-	-	-	-	-	-
		Ø 110 mm (rigide)	56	56	20	56	20	27	-	-
		Ø 80 mm (flex)	15	6	-	-	-	-	-	-
		Ø 110 mm (flex)	56	38	-	15	7	9	-	-
		Ø 160 mm (rigide)	-	-	-	-	-	-	39	23

(1) (1): La hauteur maxi dans le conduit de fumées (Configuration B_{23P}/B₃₃) du coude support à la sortie ne doit pas excéder 25 m pour le PPS flex. Si des longueurs supérieures sont mises en œuvre, des colliers de fixation devront être rajoutés par tranche de 25 mètres.

IMPORTANT

- Rappel: Pour les configurations de type B₂₃ et B_{23P} la mixité des matériaux est interdite.
- Nous vous rappelons en page 32 la règle d'installation des terminaux d'appareils étanches (type C) de puissance totale ≥ 70 kW installés en chaufferie et utilisant des combustibles gazeux

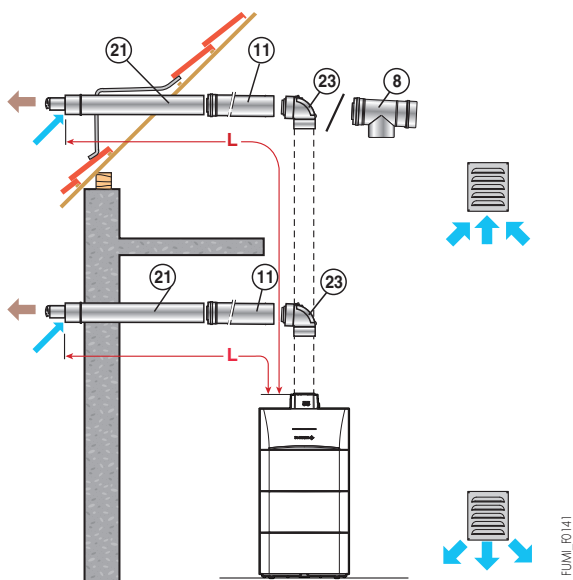
RACCORDEMENT FUMÉES

POUR IX 145 - 50/70/90/110 ET IX 245 - 130/150



Ce type de configuration est couvert par le DTA 14/13-1939 (jusqu'à 85 kW)

1 CONFIGURATION C_{13X} - VENTOUSE HORIZONTALE CONCENTRIQUE (raccordement sur mur extérieur ou en sortie de toiture)



TYPE DE CHAUDIÈRE	L _{MAX} (m)	
	Ø 80/125 mm	Ø 110/160 mm
IX 145 - 50/70	10	-
IX 145 - 90/110	-	10
IX 245 - 130/150	-	8

ACCESSOIRES DE FUMISTERIE PP_s

Ventouse horizontale Ø 80/125 mm	Colis n°	DY882
	Réf.	100011365
Ventouse horizontale Ø 110/160 mm	Colis n°	DY428
	Réf.	7715069

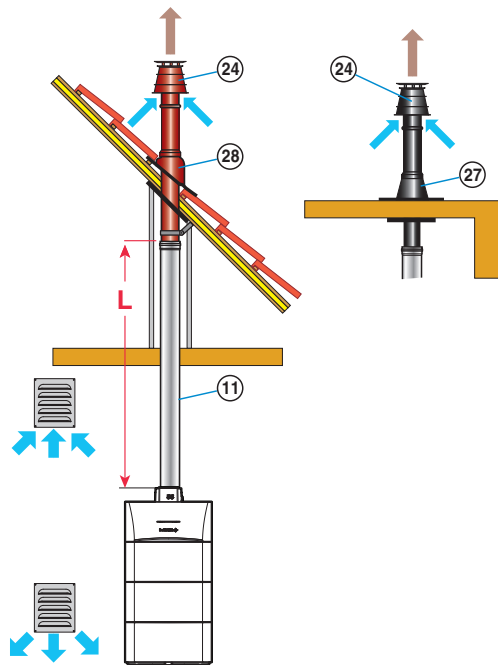
ÉLÉMENTS FUMISTERIE Ø 110/160 mm

	RÉFÉRENCE
Adaptateur Ø 110/160 mm	DY434
Tube concentrique Ø 110/160 mm, lg. 500 mm	DY421
Tube concentrique Ø 110/160 mm, lg. 1 000 mm	DY422
Tube concentrique Ø 110/160 mm, lg. 2 000 mm	DY423
Coude Ø 110/160 mm, 90°	DY425
Coude Ø 110/160 mm, 45°	DY424
Trappe de visite Ø 110/160 mm	DY426
T de visite Ø 110/160 mm	DY427
Rosace de finition Ø 160 mm	DY431



Ce type de configuration est couvert par le DTA 14/13-1939 (jusqu'à 85 kW)

2 CONFIGURATION C_{33X} - VENTOUSE VERTICALE CONCENTRIQUE (raccordement sur toit en pente ou toit plat)



TYPE DE CHAUDIÈRE	L _{MAX} (m)	
	Ø 80/125 mm	Ø 110/160 mm
IX 145 - 50/70	10	-
IX 145 - 90/110	-	10
IX 245 - 130/150	-	8

ACCESSOIRES DE FUMISTERIE PP_s

Ventouse verticale Ø 80/125 mm	ou	noire	Colis n°	DY843
			Réf.	100002732
		rouge	Colis n°	DY844
			Réf.	100002733
Ventouse verticale Ø 110/160 mm	ou	noire	Colis n°	DY429
			Réf.	7715070
		rouge	Colis n°	DY430
			Réf.	7715071

AUTRES ACCESSOIRES DE FUMISTERIE DISPONIBLES

Rallonges, tés, coudes, manchons de compensation, tuiles à douille ... : voir pages 257 et 263 du Catalogue SOLUTIONS COLLECTIVES ET TERTIAIRES 2021

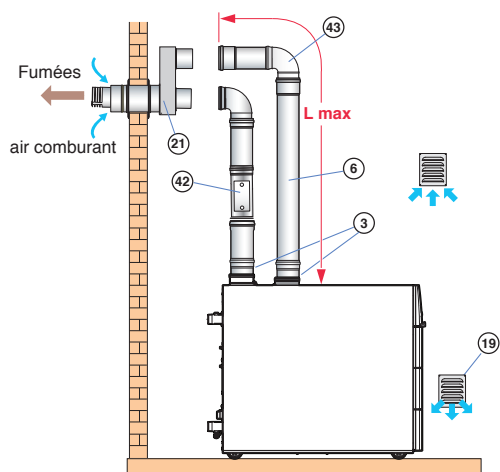
RACCORDEMENT FUMÉES

POUR IX 245 - 200/250



Configuration interdite dans les ERP!

1 CONFIGURATION C₁₃ - VENTOUSE HORIZONTALE CONCENTRIQUE (raccordement sur mur extérieur ou en sortie de toiture)



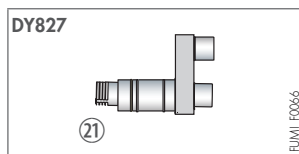
FUMI_10143

TYPE DE CHAUDIÈRE	L _{MAX} (m) Ø 160 mm
IX 245 - 200	45
IX 245 - 250	22

ACCESSOIRES DE FUMISTERIE PPs OU ALU nécessaires au minimum pour le raccordement à une ventouse horizontale

Ø DE RACCORDEMENT	VENTOUSE HORIZONTALE (I)	ADAPTATEUR (mm)
Ø 160/220 mm (PPs)	Colis n° DY827	DY825
	Réf. 100002401	100002399

(I) Pour les murs d'une épaisseur > 400 mm, une rallonge est livrable en option



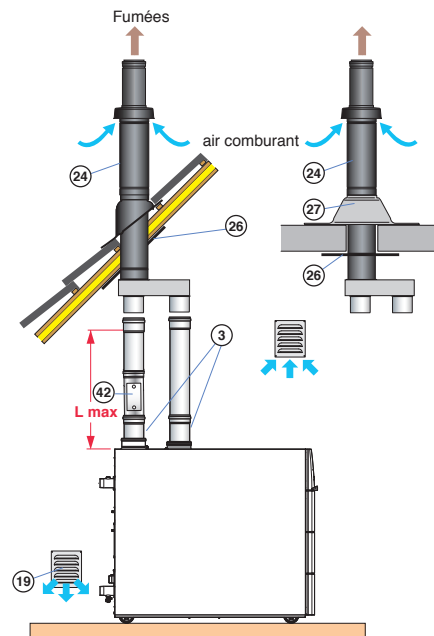
③ Adaptateur Ø 150 mm sur Ø 160 mm

② Terminal horizontal



En cas d'installation en ERP, cette configuration n'est autorisée que si la chaudière est installée au dernier niveau

2 CONFIGURATION C₃₃ - VENTOUSE VERTICALE CONCENTRIQUE (raccordement sur toit en pente ou toit plat)

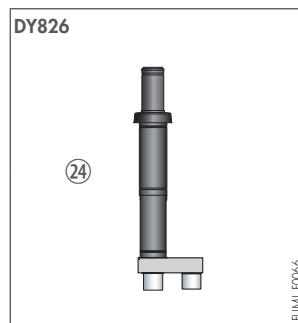


FUMI_10144

TYPE DE CHAUDIÈRE	L _{MAX} (m) Ø 160 mm
IX 245 - 200	20
IX 245 - 250	11

ACCESSOIRES DE FUMISTERIE PPs OU ALU nécessaires au minimum pour le raccordement à une ventouse verticale

Ø DE RACCORDEMENT	VENTOUSE VERTICALE	ADAPTATEUR
Ø 160/220 mm (PPs)	Colis n° DY826	DY825
	Réf. 100002400	100002399



②

③ Adaptateur Ø 150 mm sur Ø 160 mm

② Terminal vertical

AUTRES ACCESSOIRES DE FUMISTERIE DISPONIBLES

Voir pages 257 et 263 du Catalogue SOLUTIONS COLLECTIVES ET TERTIAIRES 2021

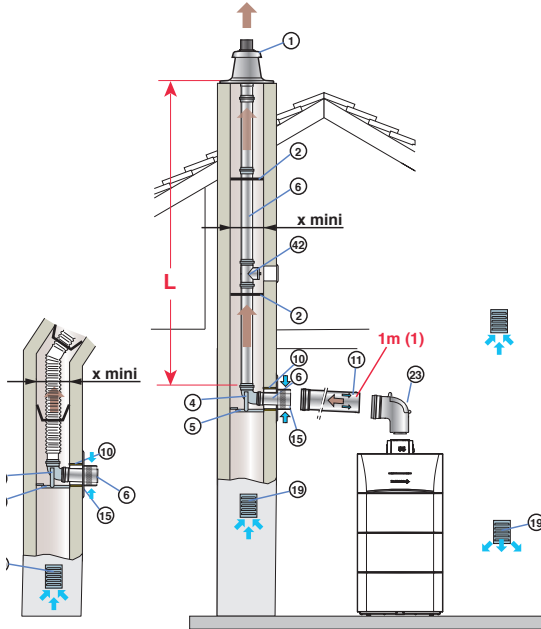
RACCORDEMENT FUMÉES

POUR IX 145 - 50/70/90/110 ET IX 245 - 130/150



Ce type de configuration est couvert par l'Avis Technique n° 14/13-1939 + 14/13-1939 01 Add

6 CONFIGURATION B_{23p}/B₃₃ - RACCORDEMENT À UNE CHEMINÉE (air comburant pris en chaufferie ou dans le local d'installation)



FUMI_E0145

TYPE DE CHAUDIÈRE	L _{MAX} (m)			
	Ø 80 mm (rigide)	Ø 80 mm (flex)	Ø 110 mm (rigide)	Ø 110 mm (flex)
IX 145 - 50	20	15	56	56
IX 145 - 70	8	6	56	38
IX 145 - 90	-	-	20	-
IX 145 - 110	-	-	56	15
IX 245 - 130	-	-	20	7
IX 245 - 150	-	-	27	9
x mini	140	140	170	170
	160	160	190	190

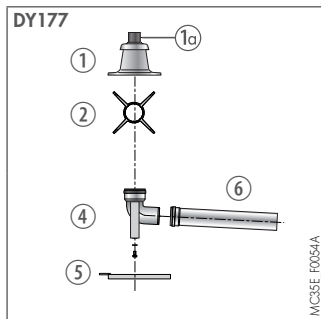
CHAUDIÈRE REPRÉSENTÉE: IX 145 - 50/70

(1) Pour chaque mètre de conduit horizontal supplémentaire, retirer 1,2 m à la longueur verticale L_{max} indiquée dans le tableau ci-dessus.

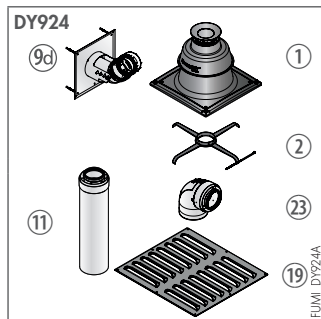
ACCESSOIRES DE FUMISTERIE PPs nécessaires au minimum pour le raccordement à une cheminée

TYPE DE CHAUDIÈRE	Ø DE RACCORDEMENT		KIT DE RACCORDEMENT CHAUDIÈRE	KIT DE RACCORDEMENT CHEMINÉE	ADAPTATEUR	CONDUIT FLEX	
IX 145 - 50/70/90/110	- Ø 80/125 mm dans le local	Quick Kit	Colis n°	DY913	DY717	-	-
	- Ø 80 mm (rigide) en cheminée		Réf.	100017527	84887717	-	-
	- Ø 80/125 mm dans le local	Quick Kit	Colis n°	DY924		-	DY897 (lg 12,5 m) (II)
	- Ø 80 mm (flex) en cheminée		Réf.	7650956		-	100015327
IX 245 - 130/150	- Ø 110/160 mm dans le local	Quick Kit	Colis n°	DY435	DY177	-	-
	- Ø 110 mm (rigide) en cheminée		Réf.	7715076	84887577	-	-
	- Ø 110/160 mm dans le local	Quick Kit	Colis n°	DY435		-	DY889
	- Ø 110 mm (flex) en cheminée		Réf.	7715076		100015287	100015288

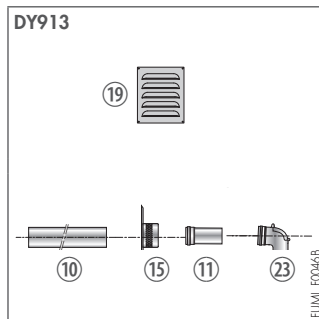
(II) d'autres longueurs de conduit flex sont disponibles



MC35E_F0054A



FUMI_DY924A



FUMI_F0046B

- ① Terminal avec solin
- ⑩ Tube de finition PPs noir, lg 0,345 m
- ② Étoiles de centrage
- ④ Coude simple 90°
- ⑤ Rail support
- ⑥ Rallonge simple 0,5 m
- ⑨d Plaque de finition cheminée Ø 80 mm (avec coude) pour conduit Flex
- ⑩ Fourreau galvanisé, L = 0,5 m
- ⑪ Rallonge concentrique 0,5 m
- ⑮ Prise d'air comburant
- ⑰ Grille d'aération
- ⑳ Coude de visite

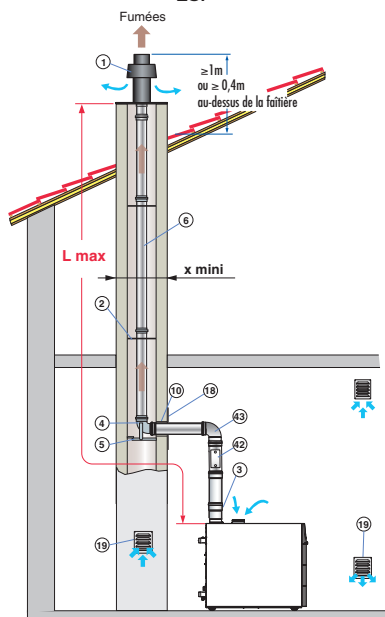
AUTRES ACCESSOIRES DE FUMISTERIE DISPONIBLES

Rallonges, tés, coudes, manchons de compensation, tuiles à douille ... : voir pages 257 et 263 du Catalogue SOLUTIONS COLLECTIVES ET TERTIAIRES 2021

RACCORDEMENT FUMÉES

POUR IX 245 - 200/250

6 CONFIGURATION B_{23P} - CHEMINÉE



FUMI_E0142

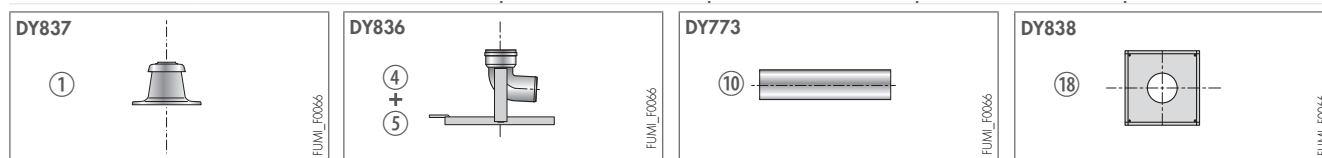
TYPE DE CHAUDIÈRE	L _{MAX} (m)
IX 245 - 200	39
IX 245 - 250	23
x mini	220
	240

RAPPEL

Pour les configurations de type B₂₃ et B_{23P} la mixité des matériaux est interdite.

ACCESSOIRES DE FUMISTERIE PPs nécessaires au minimum pour le raccordement à une cheminée

Ø DE RACCORDEMENT	KIT DE RACCORDEMENT CHEMINÉE		PLAQUE DE FINITION	FOURREAU LG 500 MM	ADAPTATEUR	
	TERMINAL AVEC SOLIN	OU				COUDE 87° + SUPPORT
Ø 160 mm (PPs)	Colis n° Réf.	DY837 100002475	DY836 100002474	DY838 100002476	DY773 84887773	DY825 Ø 150 sur 160 mm 100002399



① Terminal avec solin

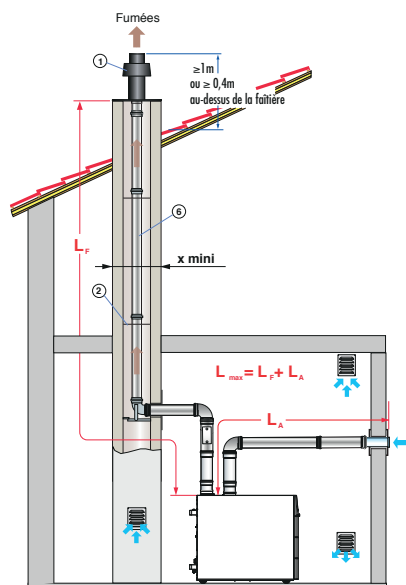
④ Coude simple 90°

⑩ Fourreau galvanisé, L = 0,5 m

⑱ Plaque de finition cheminée

⑤ Rail support

5 CONFIGURATION C₅₃ - CONDUIT AIR ET FUMÉES SÉPARÉS (air comburant pris à l'extérieur)



FUMI_E0146

ACCESSOIRES DE FUMISTERIE

Ø DE RACCORDEMENT	ADAPTATEUR
Ø 160 mm (PPs)	Colis n° Réf.
	DY825 100002399

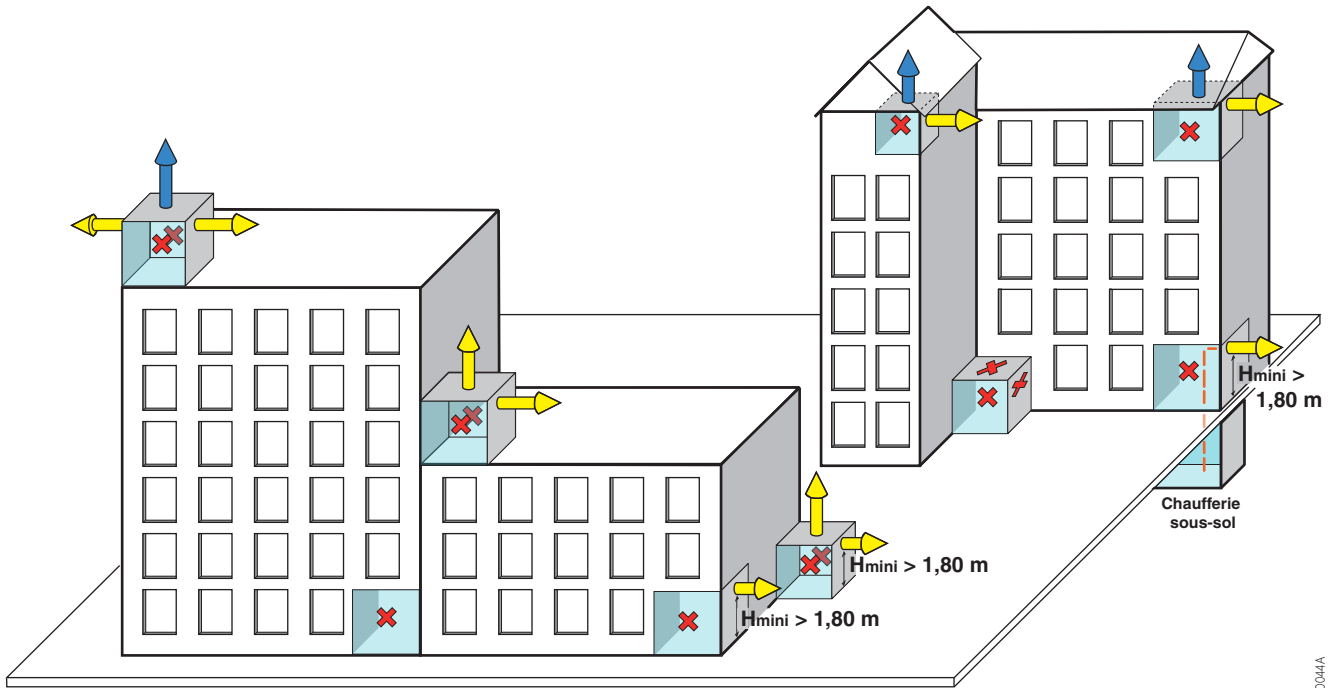
TYPE DE CHAUDIÈRE	L _{MAX} (m)
IX 245 - 200	42
IX 245 - 250	21

AUTRES ACCESSOIRES DE FUMISTERIE DISPONIBLES

Voir pages 264/265 du Catalogue SOLUTIONS COLLECTIVES ET TERTIAIRES 2021

RACCORDEMENT FUMÉES

RÈGLE D'INSTALLATION POUR UNE CHAUDIÈRE DE PUISSANCE ≥ 70 KW UTILISANT DES COMBUSTIBLES GAZEUX

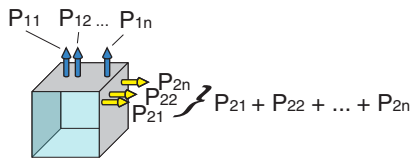


Source : Guide pratique d'installation des terminaux d'appareils étanches (type C) installés en chaufferie et utilisant des combustibles gazeux. © GDF - Suez

FUMI_10044A

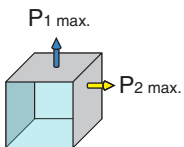
LÉGENDE

- $P_u < 250$ kW
- $P_u < 2000$ kW
- Chaufferie
- Cas où le débouché d'un terminal d'appareil étanche est interdit
- Façade aveugle



MULTIPLES SORTIES HORIZONTALES ET VERTICALES

	EN PARTIE SUPÉRIEURE DES IMMEUBLES	EN PIED D'IMMEUBLE
$P_{11} + P_{12} + \dots + P_{1n}$ et $P_{21} + P_{22} + \dots + P_{2n}$	≤ 2000 kW	≤ 250 kW - $(P_{21} + P_{22} + \dots + P_{2n})$
$P_{21} + P_{22} + \dots + P_{2n}$	≤ 250 kW - $(P_{21} + P_{22} + \dots + P_{2n})$	≤ 250 kW



SORTIES HORIZONTALE ET VERTICALE

	EN PARTIE SUPÉRIEURE DES IMMEUBLES	EN PIED D'IMMEUBLE
P_1 max.	$= 2000$ kW - P_2	$= 250$ kW - P_2
P_2 max.	$= 250$ kW	$= 250$ kW

EN RÉSUMÉ

- Aucun rejet n'est accepté en façade comportant des ouvrants et entrées d'air.
- Les puissances maximales autorisées ont été réduites au nombre de 2 :
 - 250 kW max. en sortie horizontale,
 - 2000 kW max. en sortie verticale.

RENSEIGNEMENTS NÉCESSAIRES

À L'INSTALLATION

RACCORDEMENTS HYDRAULIQUES

IMPORTANT

Le principe d'une chaudière à condensation est de récupérer l'énergie contenue dans la vapeur d'eau des gaz de combustion (chaleur latente de vaporisation). En conséquence, il est nécessaire pour atteindre un rendement d'exploitation annuel de l'ordre de 108 % de dimensionner les surfaces de chauffe de façon à obtenir des températures de retour basses, en dessous du point de rosée (par ex. plancher chauffant, radiateurs basse température, etc...) et ce sur toute la période de chauffe.

ÉVACUATION DES CONDENSATS

Elle doit être raccordée au système d'évacuation des eaux usées. Le raccord doit être démontable et l'écoulement des condensats visible. Les raccords et conduites doivent être en matériau résistant à la corrosion. Un système de neutralisation des condensats est disponible en option.

RACCORDEMENT AU CIRCUIT CHAUFFAGE

La chaudière IX ne doit être utilisée que dans des installations de chauffage en circuit fermé. Avant le remplissage définitif, les installations neuves doivent être nettoyées afin d'éliminer les débris (cuivre, filasse, flux de brasage) liés à la mise en œuvre des réseaux de distribution et des émetteurs pour éviter tous les dépôts qui peuvent engendrer des dysfonctionnements (bruits dans l'installation, réaction chimique entre les métaux). En cas de mise en œuvre d'une nouvelle chaudière dans une chaufferie en rénovation, il est vivement recommandé de procéder à un nettoyage/rinçage de l'installation avant sa mise en place.

La mise en place de filtres appropriés peut être nécessaire dans certains cas (voir feuillet ÉQUIPEMENT DE CHAUFFERIE).

Après de telles interventions, il sera porté une attention toute particulière sur la qualité d'eau de remplissage de l'installation afin de s'assurer les performances attendues de la nouvelle chaudière.

EXIGENCES CONCERNANT L'EAU DE CHAUFFAGE

PUISSANCE CALORIFIQUE TOTALE DE L'INSTALLATION (KW)		≤ 70	70-200	200-550	> 550
Degré d'acidité (eau non traité)	pH	7,5 - 9,5	7,5 - 9,5	7,5 - 9,5	7,5 - 9,5
Degré d'acidité (eau traité)	pH	7,5 - 9,5	7,5 - 9,5	7,5 - 9,5	7,5 - 9,5
Conductivité à 25 °C	μS/cm	≤ 800	≤ 800	≤ 800	≤ 800
Chlorures	mg/l	≤ 50	≤ 50	≤ 50	≤ 50
Autres composants	mg/l	< 1	< 1	< 1	< 1
Dureté totale de l'eau (l)	°f	1 - 35	1 - 20	1 - 15	1 - 5
	°dH	0,5 - 20,0	0,5 - 1 1,2	0,5 - 8,4	0,5 - 2,8
	mmol/l	0,1 - 3,5	0,1 - 2,0	0,1 - 1,5	0,1 - 0,5

(l) Pour les installations chauffées à des températures élevées constantes avec une puissance calorifique totale installée jusqu'à 200 kW, une dureté totale maximale de l'eau de 8,4 °dH (1,5 mmol/l, 15 °f) s'applique ; pour les puissances supérieures à 200 kW, une dureté totale maximale de l'eau de 2,8 °dH (0,5 mmol/l, 5 °f) s'applique.

DÉBIT D'EAU MINIMUM/MAXI

L'écart de température maximale entre l'eau de départ et l'eau de retour ainsi que la vitesse d'augmentation de la température de départ sont contrôlés par la régulation de la chaudière ; en conséquence, la chaudière a besoin d'un débit proportionnel à sa puissance/ΔT°.

Le ΔT° standard utilisé est de 15 à 30 °C. Il est toutefois nécessaire de respecter un débit mini.

DÉBIT DE TRAVAIL AVEC LE KIT BOUTEILLE DE DÉCOUPLAGE		IX 145-				IX 245-			
		50	70	90	110	130	150	200	250
Débit minimum	L/h	800	1500	2000	2250	2250	3000	3500	4500
Débit maximum	L/h	2450	2500	4600	4800	7500	8610	11480	14350

EXEMPLES D'INSTALLATIONS

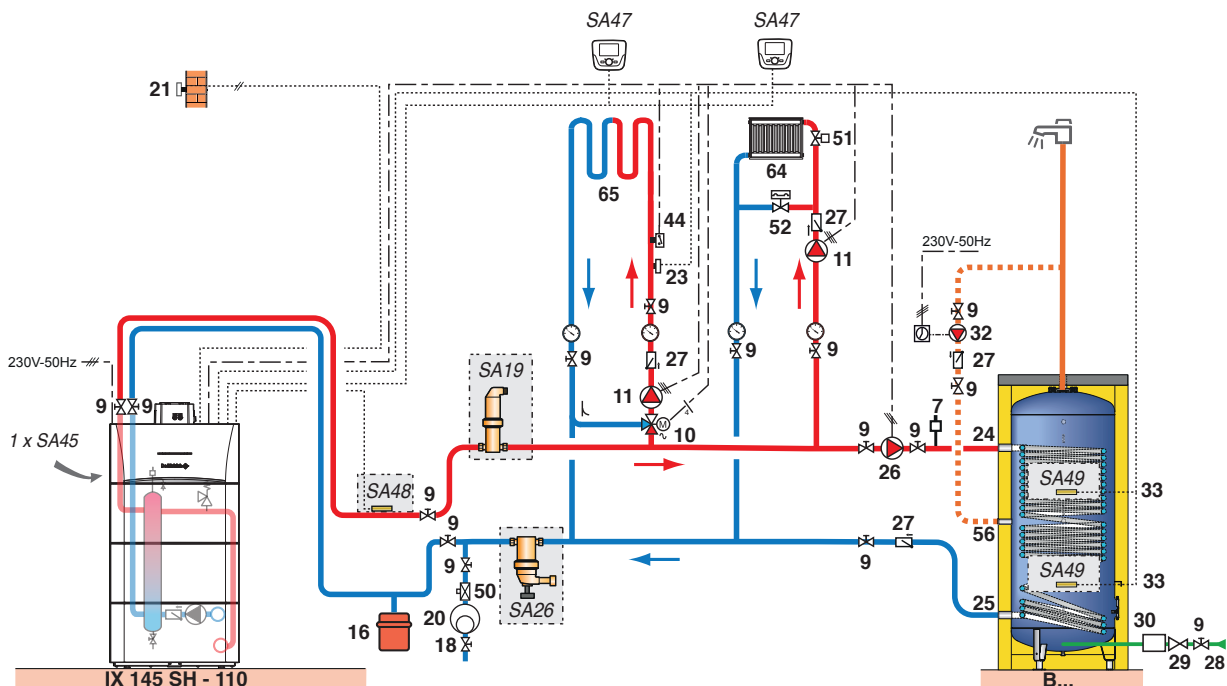
EXEMPLES D'INSTALLATION

Les exemples présentés ci-contre ne peuvent recouvrir l'ensemble des cas d'installation pouvant être rencontrés. Ils ont pour but d'attirer l'attention sur les règles de base à respecter. Un certain nombre d'organes de contrôle et de sécurité (dont certains déjà intégrés d'origine dans les chaudières IX) sont représentés, mais il appartient, en dernier ressort, aux installateurs, prescripteurs, ingénieurs-conseils et bureaux d'études, de décider des organes de sécurité et de contrôle à prévoir définitivement en chaudière et fonction des spécificités de celle-ci. Dans tous les cas, il est nécessaire de se conformer aux règles de l'art et aux réglementations en vigueur.

ATTENTION : Pour le raccordement côté eau chaude sanitaire, si la tuyauterie de distribution est en cuivre, un manchon en acier, en fonte ou en matière isolante doit être interposé entre la sortie d'eau chaude et cette tuyauterie afin d'éviter tout phénomène de corrosion au niveau des piquages.

IX SH

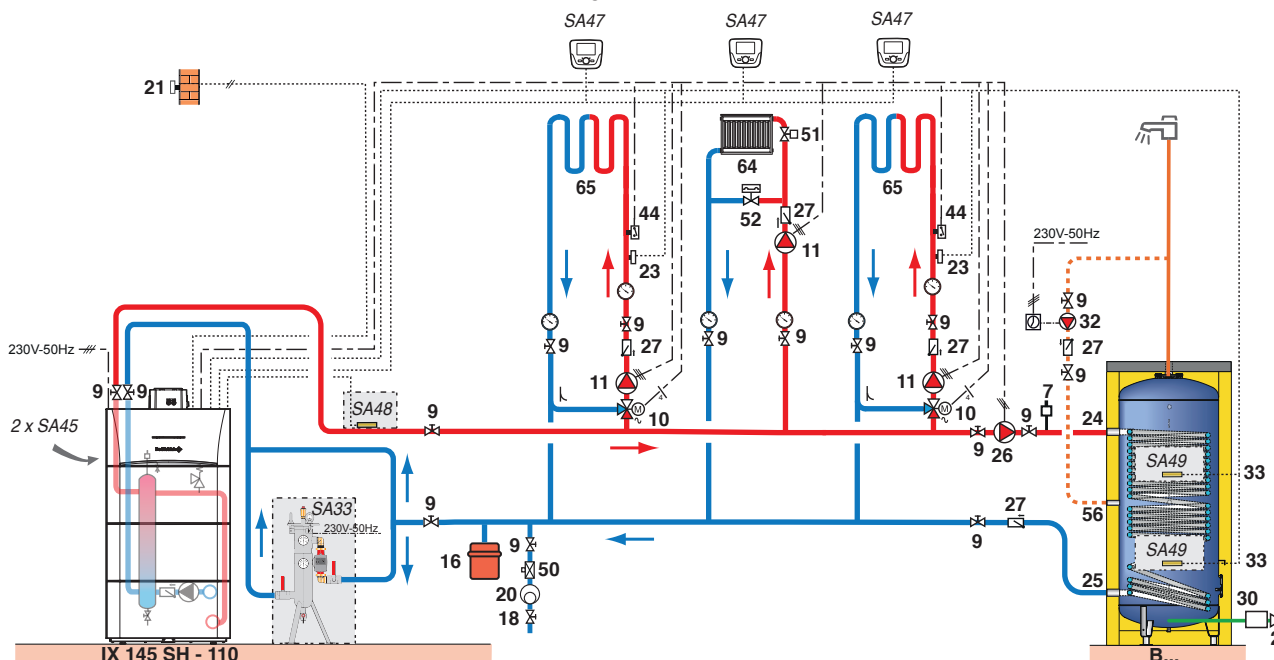
installation d'une IX version SH avec 2 circuits dont 1 avec vanne mélangeuse (module intégrable SA45 pour le pilotage de la vanne) et production d'ecs avec un préparateur indépendant (préparateur équipé de 2 sondes ecs).



IX_F0100

IX SH

installation d'une IX version SH avec 3 circuits dont 2 avec vanne mélangeuse (2 modules intégrables SA45 pour le pilotage des 2 vannes) et production d'ecs avec un préparateur indépendant (préparateur équipé de 2 sondes ecs). groupe clarificateur monté en dérivation sur le retour chauffage pour l'élimination des résidus dans l'installation.



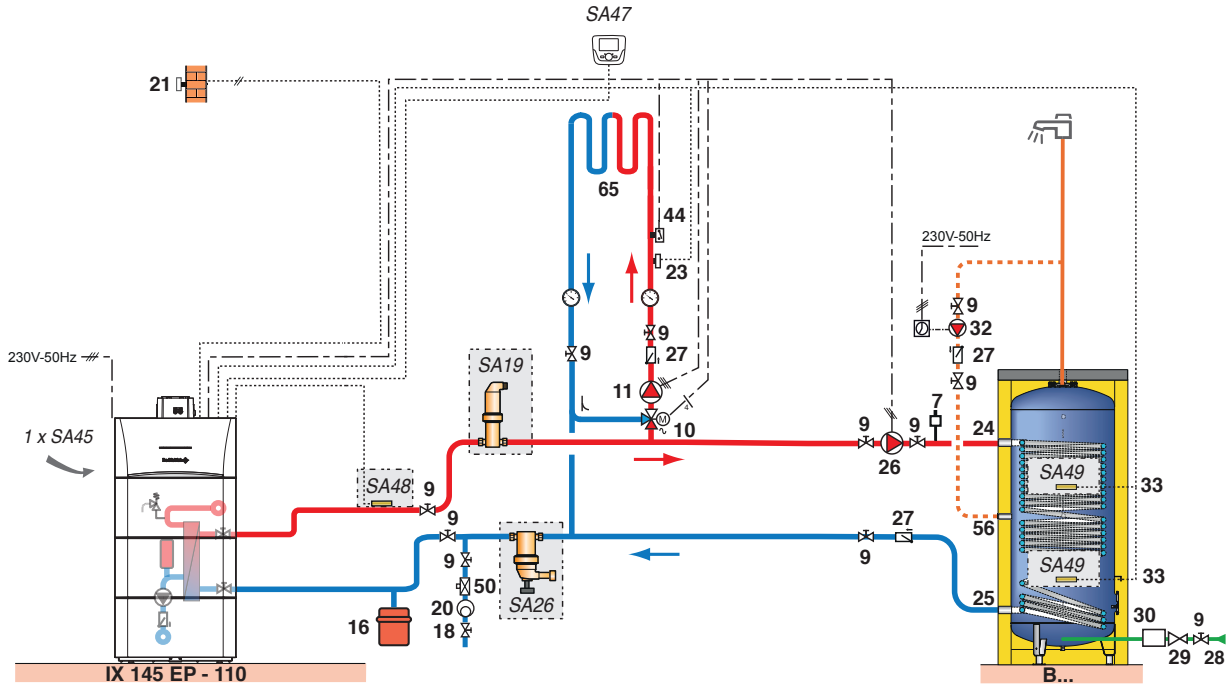
IX_F0112

LÉGENDE: voir page 36

EXEMPLES D'INSTALLATIONS

IX EP

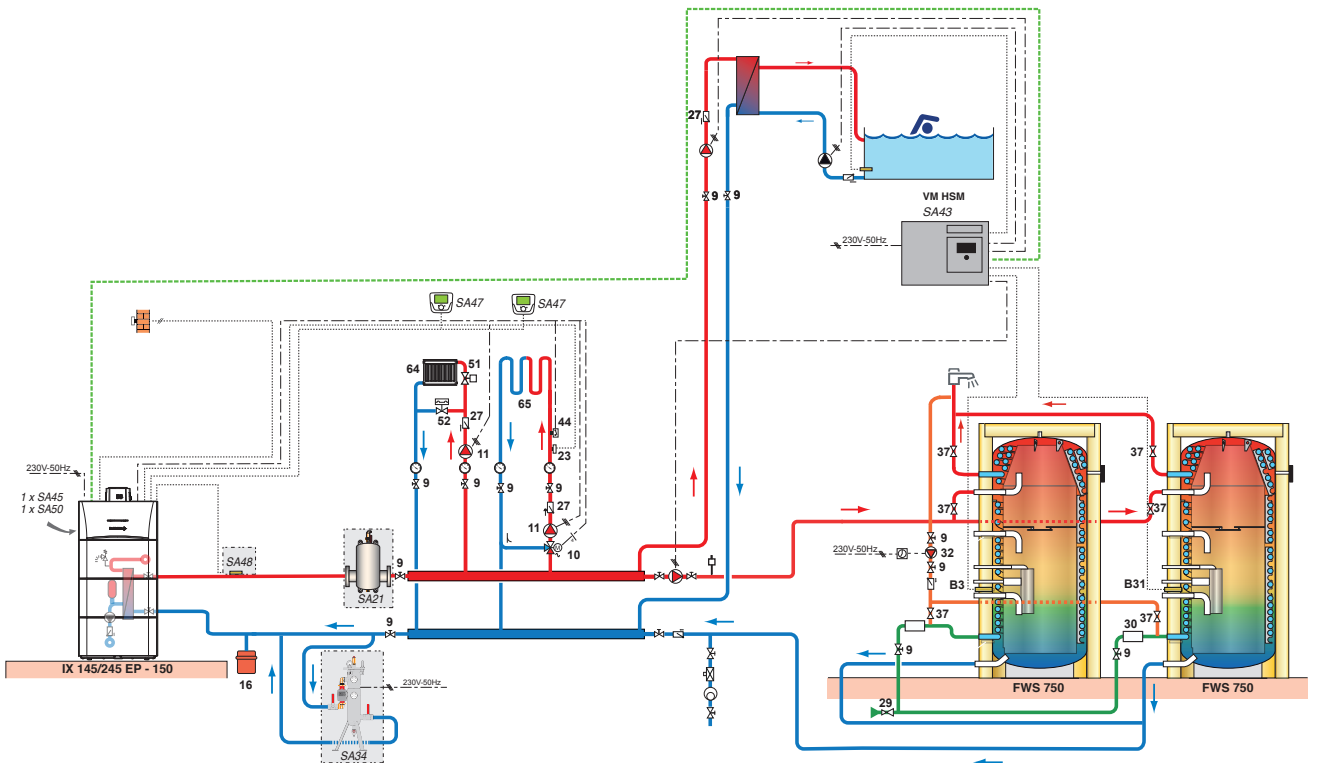
Installation d'une IX version EP avec 1 circuit avec vanne mélangeuse (module intégrable SA45 pour le pilotage de la vanne) et production d'ecs avec un préparateur indépendant (préparateur équipé de 2 sondes ecs).



IX_F0110

IX SH

Installation d'une IX version SH avec 1 circuit direct, un circuit avec vanne mélangeuse (module intégrable SA45 pour le pilotage de la vanne), un circuit piscine géré par le module mural VM HSM et production d'ecs instantanée avec 2 préparateurs FWS. groupe clarificateur monté en dérivation sur le retour chauffage pour l'élimination des résidus dans l'installation.



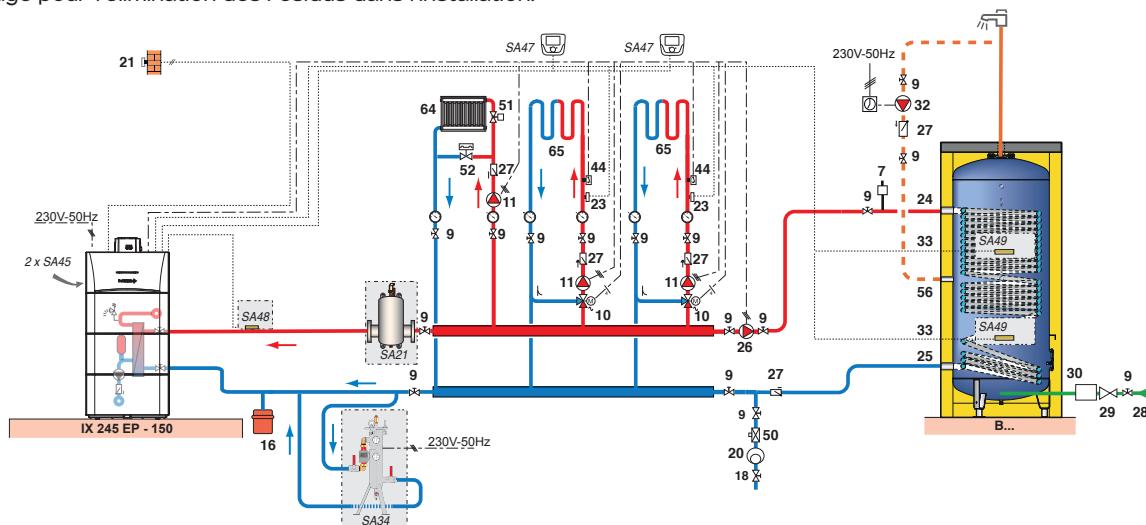
IX_F0113

LÉGENDE : voir page 36

EXEMPLES D'INSTALLATIONS

IX EP

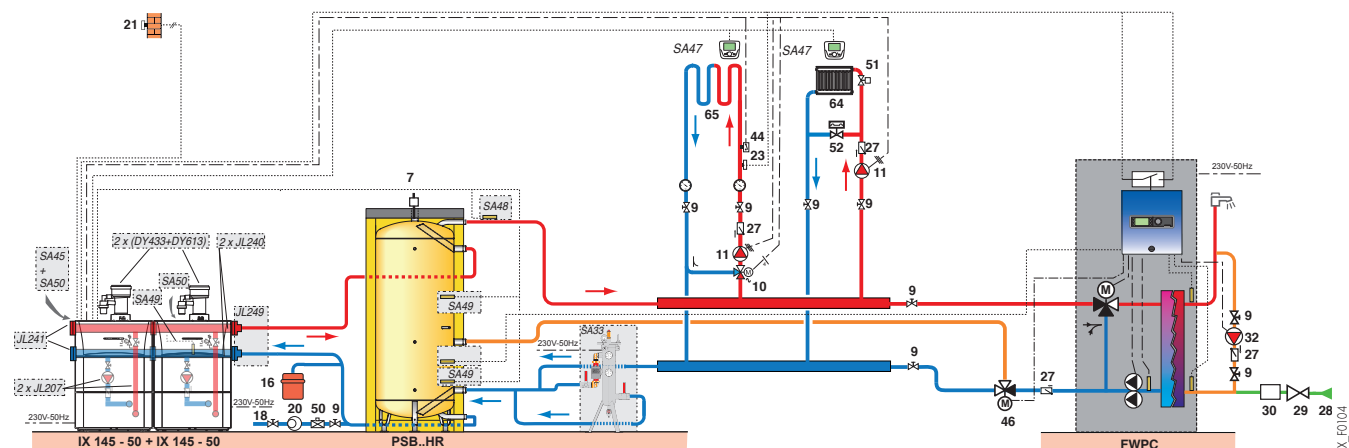
installation d'une IX version EP avec 3 circuits dont 2 avec vanne mélangeuse (2 modules intégrables SA45 pour le pilotage des vannes), production d'ecs avec un préparateur indépendant. groupe clarificateur monté en dérivation sur le retour chauffage pour l'élimination des résidus dans l'installation.



IX_F0104

IX AVEC CASCADE DE 2 CHAUDIÈRES

installation de chaudières IX en cascade. cascade réalisée à partir des éléments disponibles au détail. stockage de l'eau de chauffage dans un ballon PSB. 1 circuit direct et un circuit avec vanne mélangeuse (1 module intégrable SA45 pour le pilotage de la vanne), production d'ecs avec un préparateur d'ecs instantané FWPC. groupe clarificateur monté en dérivation sur le retour chauffage pour l'élimination des résidus dans l'installation.



IX_F0104

LÉGENDE

- | | | | |
|----|--|-----|---|
| 7 | Purgeur automatique | 30 | Groupe de sécurité taré et plombé à 7 bar |
| 9 | Vanne de sectionnement | 32 | Pompe de bouclage sanitaire |
| 10 | Vanne mélangeuse | 33 | Sonde de température eau chaude sanitaire |
| 11 | Pompe chauffage électronique | 37 | Vanne d'équilibrage |
| 16 | Vase d'expansion | 44 | Thermostat limiteur 65 °C à réarmement manuel pour plancher chauffant |
| 18 | Remplissage du circuit chauffage | 46 | Vanne 3 voies directionnelle à deux positions |
| 20 | Compteur d'eau | 50 | Disconnecteur |
| 23 | Sonde de température départ après vanne mélangeuse | 51 | Robinet thermostatique |
| 24 | Entrée primaire de l'échangeur du préparateur ecs | 52 | Soupape différentielle |
| 25 | Sortie primaire de l'échangeur du préparateur ecs | 56 | Retour boucle de circulation ecs |
| 26 | Pompe de charge sanitaire | 64 | Circuit radiateurs (radiateurs chaleur douce par ex.) |
| 27 | Clapet anti-retour | 65 | Circuit basse température (chauffage par le sol par exemple) |
| 28 | Entrée eau froide sanitaire | 109 | Mitigeur thermostatique pour eau chaude sanitaire |
| 29 | Réducteur de pression | | |



BDR THERMEA France
S.A.S. au capital social de 229 288 696 €
57, rue de la Gare - 67580 Mertzwiller
Tél. 03 88 80 27 00 - Fax 03 88 80 27 99
www.dedietrich-thermique.fr