

C 330/630-... ECO

CHAUDIÈRES GAZ AU SOL, À CONDENSATION

■ C 330-280 à 650 ECO : de 56 à 651 kW, gamme de chaudières à condensation, simple corps pour chauffage central à eau chaude et production d'ecs par préparateur indépendant

■ C 630-560 à 1300 ECO : de 74 à 1303 kW, gamme de chaudières à condensation, double corps pour chauffage central à eau chaude et production d'ecs par préparateur indépendant



C 330-... ECO



C 630-... ECO



Chauffage et ecs par préparateur indépendant



Condensation



Tous gaz naturels



N° d'identification CE: 0063CL3613

Toutes ces chaudières peuvent être équipées d'origine des tableaux de commande DIEMATIC iSystem ou IniControl.

Le tableau DIEMATIC iSystem permet, en association avec des options: le pilotage d'installations complexes, l'intégration dans des systèmes existants, la commande et la régulation d'un circuit eau chaude sanitaire ainsi que d'un circuit avec vanne mélangeuse. Dans le cadre d'installations plus importantes, il est possible de raccorder de 2 à 10 chaudières C 330-... ECO ou 5 chaudières C 630-... ECO en cascade, le tableau DIEMATIC iSystem équipant la chaudière maîtresse et le tableau IniControl équipant les chaudières suiveuses.

Différentes configurations de raccordement air/fumées sont possibles. Nous proposons deux types de solutions: par ventouse verticale ou sur une cheminée.

■ CONDITIONS D'UTILISATION

Température maxi. de service: 90 °C
Thermostat de sécurité: 110 °C
Pression maxi. de service: 7 bar
Pression mini. de service: 0,8 bar
Alimentation: 230 V/50 Hz

■ HOMOLOGATION

C 330-... ECO: B₂₃ - B_{23P} - C₃₃ - C₅₃ - C₆₃ - C₈₃
C 630-... ECO: B₂₃ - B_{23P} - C₃₃ - C₅₃ - C₆₃ - C₈₃

■ CATÉGORIE GAZ

I_{2ESi}
Classe NOx: 5

PRÉSENTATION

Les chaudières C 330-... ECO et C 630-... ECO sont des chaudières gaz au sol à condensation, livrées montées et testées en usine.

ELLES PRÉSENTENT DES PERFORMANCES ÉLEVÉES

- Rendement annuel d'exploitation > 109 %,
- Classe de rendement ★★★★★ CE
- Faibles émissions polluantes :
 - NOx < 60 mg/kWh
 - CO < 20 mg/kWh
 - Classe NOx : 5 selon EN 656 (type B)/prEN 15420 (type C)

- Faibles niveau sonore et consommation électrique grâce au ventilateur modulant :
 - de 61 à 65 dB (A) niveau sonore moyen à une distance de 1 m de la chaudière
 - 46 à 1 526 W (C630-1140) maximum selon la puissance

PARTICULARITÉ DES MODÈLES C 630-... ECO

Ils se composent de 2 chaudières C 330-... ECO de même puissance avec chacune un tableau de commande et assemblées par un collecteur de fumée.

Un clapet de fumée intégré dans la ligne de combustion évite toute interférence de l'évacuation des fumées entre les

2 générateurs qui la composent et facilite ainsi les mises en cascade.



LES POINTS FORTS DE CES CHAUDIÈRES

- Échangeur composé d'éléments en fonte d'aluminium/silicium d'une grande résistance à la corrosion, aux propriétés autonettoyantes et ne nécessitant pas de débit d'irrigation minimum (sauf en cas de fonctionnement > 75 °C) grâce au dispositif de régulation de la modulation du brûleur qui gère les phases transitoires dans l'installation qui sont à l'origine de débits très faibles voire nuls dans la chaudière
- Brûleur gaz cylindrique avec revêtement en fibres métalliques, modulant (de 20 à 100 % pour C 330-... ECO et de 15 à 100 % pour C 630-... ECO) à prémélange total pour :
 - une parfaite adaptation de la puissance chaudière aux besoins réels de l'installation
 - une qualité de combustion optimale sur toute la plage de puissance grâce au ratio air/gaz constant par système venturi
- Allumage électronique
- Sonde d'ionisation
- Tableau de commande DIEMATIC iSystem ou IniControl (1 tableau sur C 330-... ECO, 2 tableaux sur C 630-... ECO) dont la régulation est ouverte à tous les cas d'installation y compris les plus complexes : fonctionnement en cascade possible de 2 jusqu'à 10 chaudières C 330-... ECO ou 5 chaudières C 630-... ECO
- Nombreuses possibilités de configurations de tableaux et de raccordements qui permettent la gestion des organes de

sécurité externes, de pompes modulantes, des systèmes qui associent du solaire ou des pompes à chaleur et la régulation programmée des circuits de chauffage avec des vannes mélangeuses

- Il est conçu pour communiquer avec les régulations DIEMATIC VM iSystem et avec des systèmes de télégestion compatibles avec le protocole ModBus
- Séparation des retours possibles en option (2^e retour à commander en double pour C 630-... ECO) pour une exploitation maximale de la condensation
- Mise en œuvre aisée
- Mise en place de la chaudière particulièrement facile grâce au système de roulettes + rail de guidage permettant de faire glisser la chaudière de sa palette pour l'amener sur son lieu d'implantation.
- Démontable jusqu'au corps de chaudière sur châssis avec ses roulettes pour accéder à des endroits difficiles
- Compacité : 1,53 m² au sol et 568 kg pour 651 kW
- Chaudière montée et testée en usine
- Maintenance facilitée
- Corps condenseur autonettoyant
- Accès rapide au brûleur et à l'ensemble des composants grâce aux capots entièrement démontables
- Accès rapide aux surfaces de l'échangeur par la trappe de visite.

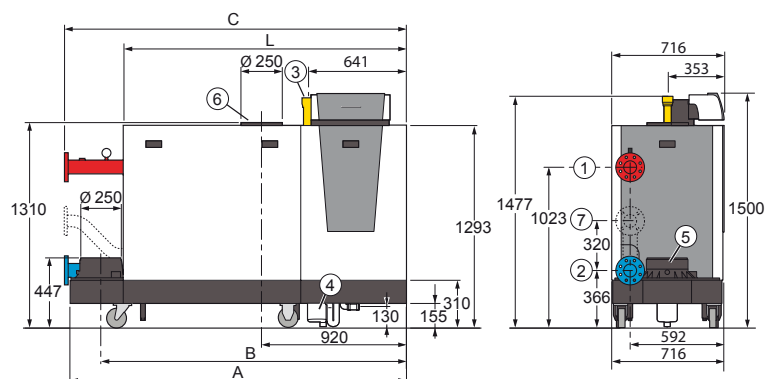
LES DIFFÉRENTS MODÈLES PROPOSÉS

Chaudière	Tableau de commande	Modèle		Plage de puissance à 50/30 °C (kW)	
C 330 ECO  <p>- pour chauffage seul, production d'eau chaude sanitaire par préparateur indépendant. Les C 330-... ECO sont disponibles en 2 versions pour raccordement hydraulique à droite (VD) ou à gauche (VG), avec tableau DIEMATIC iSystem ou IniControl</p>	DIEMATIC iSystem	Raccordement hydraulique :			
		à droite		à gauche	
		C 330-280 ECO VD DIEMATIC iSystem	C 330-280 ECO VG DIEMATIC iSystem	56 à 279	
		C 330-350 ECO VD DIEMATIC iSystem	C 330-350 ECO VG DIEMATIC iSystem	71 à 350	
		C 330-430 ECO VD DIEMATIC iSystem	C 330-430 ECO VG DIEMATIC iSystem	84 à 425	
		C 330-500 ECO VD DIEMATIC iSystem	C 330-500 ECO VG DIEMATIC iSystem	98 à 497	
	IniControl	C 330-280 ECO VD IniControl	C 330-280 ECO VG IniControl	56 à 279	
		C 330-350 ECO VD IniControl	C 330-350 ECO VG IniControl	71 à 350	
		C 330-430 ECO VD IniControl	C 330-430 ECO VG IniControl	84 à 425	
		C 330-500 ECO VD IniControl	C 330-500 ECO VG IniControl	98 à 497	
		C 330-570 ECO VD IniControl	C 330-570 ECO VG IniControl	113 à 574	
		C 330-650 ECO VD IniControl	C 330-650 ECO VG IniControl	127 à 651	
C 630 ECO  <p>- pour chauffage seul, production d'eau chaude sanitaire par préparateur indépendant</p> <p>Particularité :</p> <p>- composée de 2 chaudières C 330-... ECO câblées en cascade, avec :</p> <ul style="list-style-type: none"> • un tableau DIEMATIC iSystem + un tableau IniControl <p>ou</p> <ul style="list-style-type: none"> • 2 tableaux IniControl <p>ou</p> <ul style="list-style-type: none"> • 2 tableaux DIEMATIC iSystem 	DIEMATIC iSystem + IniControl	C 630-560 ECO DIEMATIC iSystem + IniControl	74 à 558		
		C 630-700 ECO DIEMATIC iSystem + IniControl	94 à 700		
		C 630-860 ECO DIEMATIC iSystem + IniControl	131 à 850		
		C 630-1000 ECO DIEMATIC iSystem + IniControl	130 à 994		
		C 630-1140 ECO DIEMATIC iSystem + IniControl	156 à 1148		
		C 630-1300 ECO DIEMATIC iSystem + IniControl	165 à 1303		
	2 x IniControl	C 630-560 ECO 2 IniControl	74 à 558		
		C 630-700 ECO 2 IniControl	94 à 700		
		C 630-860 ECO 2 IniControl	131 à 850		
		C 630-1000 ECO 2 IniControl	130 à 994		
		C 630-1140 ECO 2 IniControl	156 à 1148		
		C 630-1300 ECO 2 IniControl	165 à 1303		
2 x DIEMATIC iSystem	C 630-560 ECO 2 iSystem	74 à 558			
	C 630-700 ECO 2 iSystem	94 à 700			
	C 630-860 ECO 2 iSystem	131 à 850			
	C 630-1000 ECO 2 iSystem	130 à 994			
	C 630-1140 ECO 2 iSystem	156 à 1148			
	C 630-1300 ECO 2 iSystem	165 à 1303			

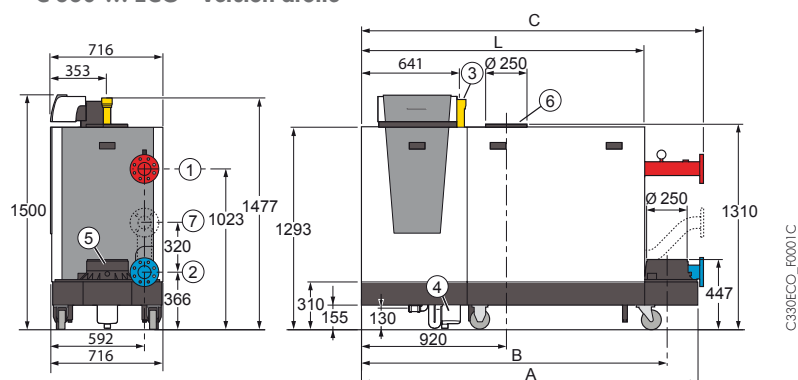
CARACTÉRISTIQUES TECHNIQUES DES CHAUDIÈRES

DIMENSIONS PRINCIPALES (MM ET POUÇES)

C 330-... ECO - version gauche



C 330-... ECO - version droite



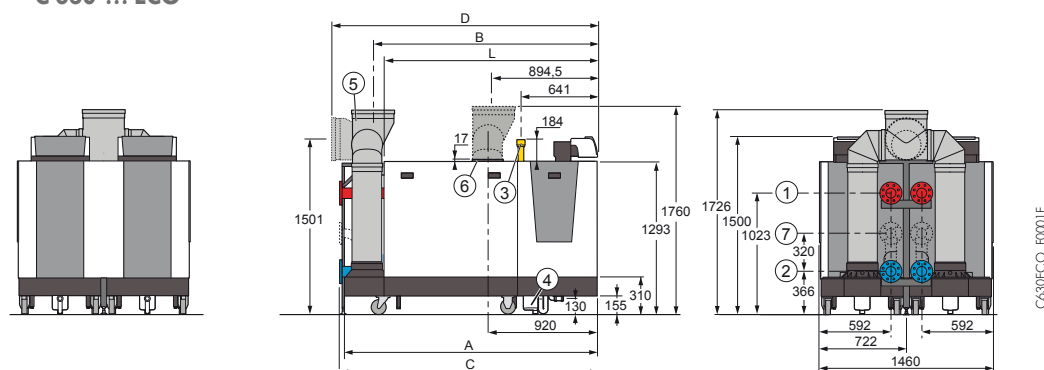
- ① Départ chauffage: bride DN 80 (norme DIN 2576)
- ② Retour chauffage: bride DN 80 (norme DIN 2576)

- ③ Arrivée gaz G 2 (taradagel)
- ④ Écoulement des condensats, siphon livré, pour tube PVC Ø 32 mm (intérieur)
- ⑤ Buse de fumées Ø 250 mm

- ⑥ Entrée d'air comburant Ø 250 mm
- ⑦ Deuxième retour (option), bride DN 65 (norme DIN 2576)

	C 330-280	C 330-350	C 330-430	C 330-500	C 330-570	C 330-650
A	1833	1833	1833	2142	2142	2142
B	1635	1635	1635	1944	1944	1944
C	1862	1862	1862	2172	2172	2172
L	1490	1490	1490	1800	1800	1800

C 630-... ECO



- ① Départ chauffage: bride DN 80 (norme DIN 2576)
- ② Retour chauffage: bride DN 80 (norme DIN 2576)
- ③ Arrivée gaz G 2 (taradagel)

- ④ Écoulement des condensats, siphon livré, pour tube PVC Ø 32 mm (intérieur)
- ⑤ Buse de fumées Ø 350 mm

- ⑥ Entrée d'air comburant Ø 250 mm (collecteur d'admission d'air en option Ø 350 mm)
- ⑦ Deuxième retour (option), bride DN 65 (norme DIN 2576)

	C 630-560	C 630-700	C 630-860	C 630-1000	C 630-1140	C 630-1300
A	1833	1833	1833	2142	2142	2142
B	1635	1635	1635	1944	1944	1944
C	1862	1862	1862	2172	2172	2172
D	1962	1962	1962	2271	2271	2271
L	1490	1490	1490	1800	1800	1800

Remarque: les tableaux de commande des C 330/630-... ECO sont montés en position frontale. Il est possible de les positionner latéralement si nécessaire; voir la notice livrée avec la chaudière.

CARACTÉRISTIQUES TECHNIQUES DES CHAUDIÈRES

CARACTÉRISTIQUES TECHNIQUES ET PERFORMANCES

Type de générateur : chauffage seul
 Type chaudière : condensation
 Brûleur : modulant à prémélange total

Énergie utilisée : gaz naturels
 Évacuation combustion : cheminée ou conduit étanche
 Réf. "certificat CE" : 0063CL3613

Temp. moyenne de fonct. : $T_{\text{fonct_max}} : 90\text{ °C}$
 $T_{\text{fonct_min}} : 20\text{ °C}$
 Classe NOx : 5

Chaudière type		C 330-... ECO						C 630-... ECO						
		280	350	430	500	570	650	560	700	860	1000	1140	1300	
Puissance utile	- nominale déterminée à Q_{nom} ($P_{\text{n_gen}}$)*	kW	261	327	395	461	530	601	522	654	790	922	1060	1202
	- intermédiaire à 30 % Q_{nom} (P_{int})*	kW	87,1	109,0	131,1	152,7	174,2	197,0	174,2	218,0	262,1	304,7	348,7	393,9
Puissance nominale max à 50/30 °C (P_{n})		kW	279	350	425	497	574	651	558	700	850	994	1148	1303
Rendement en % P_{ci} , - 100 % P_{n} à temp. moy. 70 °C (R_{Pn})*		%	98,0	98,1	98,2	98,3	98,4	98,5	98,0	98,1	98,2	98,3	98,4	98,5
à charge... % P_{n}	- 100 % P_{n} à temp. retour 30 °C	%	104,8	105,2	105,6	106,0	106,4	106,8	104,8	105,2	105,6	106,0	106,4	106,8
et temp. eau... °C	- 30 % P_{n} à temp. retour 30 °C (R_{Pint})*	%	109,0	109,0	108,6	108,3	107,9	107,6	109,0	109,0	108,6	108,3	107,9	107,6
Rendement annuel (DIN 4702, partie 8)		%	109,6	109,5	109,4	109,3	109,2	109,1	109,6	109,5	109,4	109,3	109,2	109,1
Débit nominal d'eau à $\Delta t = 20\text{ K}$		m ³ /h	11,3	14,2	17,0	19,9	22,7	25,9	22,5	28,9	34,1	39,7	45,4	51,8
Pertes à l'arrêt à $\Delta t = 30\text{ K}$		W	464	479	493	508	522	537	928	958	986	1016	1044	1074
Puissance électrique des auxiliaires à P_{n} chaudière (Q_{aux})		W	279	334	426	543	763	723	558	668	852	1086	1526	1446
Puissance électrique auxiliaire à P_{n} mini chaudière ($Q_{\text{aux_min}}$)		W	46	46	58	61	62	55	92	92	116	122	124	110
Puissance électrique des auxiliaires en veille (Q_{veille})		W	8	8	8	8	8	8	8	8	8	8	8	8
Puissance nominale mini à 50/30 °C		W	56	71	84	98	113	127	74	94	131	130	156	165
Puissance nominale mini/maxi à 80/60 °C		kW	51/261	65/327	79/395	92/461	106/530	119/601	69/522	87/654	123/790	122/922	148/1060	158/1202
Pertes de charge côté eau à $\Delta t = 20\text{ K}$		mbar	113	110	120	110	125	130	113	110	120	110	125	130
Débit gaz max. - gaz naturel H		m ³ /h	28,1	35,2	42,5	49,6	57,0	64,6	56,2	70,4	85,0	99,2	114,0	129,2
(15 °C - 1013 mbar) - gaz naturel L		m ³ /h	32,7	41,0	49,5	57,7	66,3	75,1	65,4	82,0	99,0	115,4	132,6	150,2
Débit massique des fumées max.		kg/h	448	560	676	789	907	1026	896	1120	1352	1578	1814	2052
Température des fumées max.		°C	80	80	80	80	80	80	80	80	80	80	80	80
Pression disponible en sortie de chaudière		Pa	130	120	130	150	150	150	130	120	130	130	130	150
Contenance en eau		l	49	60	71	82	93	104	98	120	142	164	186	208
Débit d'eau minimal nécessaire en cas de fonctionnement > 75 °C		m ³ /h	3,4	4,2	5,1	5,9	6,8	7,8	6,8	8,4	10,2	11,8	13,6	15,6
Surface au sol		m ²	1,31	1,31	1,31	1,53	1,53	1,53	2,68	2,68	2,68	3,13	3,13	3,13
Poids à vide		kg	364	398	433	495	531	568	707	771	837	957	1025	1095

* Valeur certifiée

Nota : Le Syndicat des industries thermiques, aéroluques et frigorifiques (UNICLIMA) intègre dans sa base de données centralisée sur le site "www.rt2012-chauffage.com" les caractéristiques RT 2012 des chaudières. Nos données peuvent y être consultées et importées sous forme de fichier Excel. Elles y sont réactualisées régulièrement et ont de ce fait valeur de référence.

DESCRIPTIF

C 330-... ECO

Arrivée air
 comburant

Départ chauffage

Échangeur en fonte
 d'aluminium (silicium)

Trappe de visite

Retour chauffage

Buse de fumées

Châssis sur
 roulettes pivotantes

Tableau de
 commande

Clapet anti-retour

Ventilateur

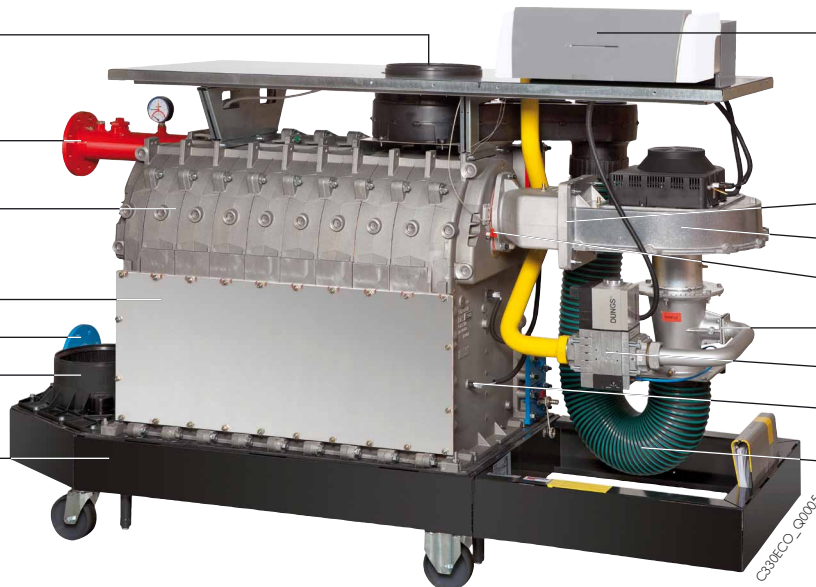
Électrode d'allumage

Venturi

Multibloc gaz

Sonde de
 température retour

Flexible
 d'amenée d'air



C 330-... ECO ET C 630-... ECO

Isolation
 du corps
 de chauffe



C 630-... ECO

Collecteur de fumées

Arrivée air de
 combustion

Tableaux de
 commande


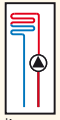
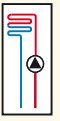
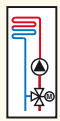
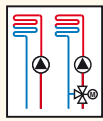
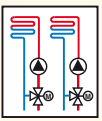
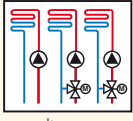




Châssis sur roulettes
 pivotantes



CHOIX DU TABLEAU DE COMMANDE

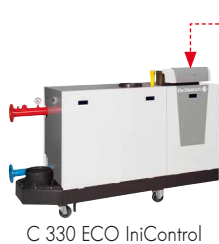
Le choix du tableau de commande se fera en fonction de l'installation à réaliser :

INSTALLATION AVEC 1 SEULE CHAUDIÈRE C 330 ECO IniControl ou DIEMATIC iSystem

2 types de tableau sont possibles	Circuits secondaires pouvant être raccordés	Options supplémentaires
 C 330 ECO	- pour la régulation d'un circuit direct sans programmation horaire, et sans sonde extérieure :  d'origine	- Réf. S103055 : Platine SCU-S05* pour le raccordement de composants de sécurité externes (sonde ext,...)
	- pour la régulation d'un circuit :  direct  vanne  direct + 1 vanne  2 x vanne  direct + 2 x avec vanne** Options : d'origine 1 sonde de départ AD 199  1 sonde de départ AD 199  1 sonde de départ AD 199 + 1 platine + sonde AD 249  1 sonde de départ AD 199 + 1 platine + sonde AD 249 	

INSTALLATION EN CASCADE DE 2 JUSQU'À 10 CHAUDIÈRES C 330 ECO IniControl (OU DE 1 JUSQU'À 5 C 630 ECO IniControl)

(pour une installation avec une armoire de commande externe)



C330ECO_Q0001

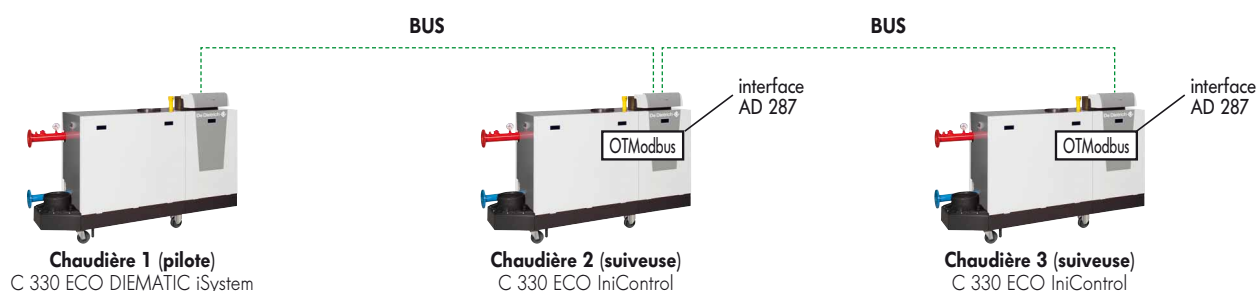
Circuits secondaires pouvant être raccordés	Options obligatoires	Options supplémentaires
C'est l'armoire en chaufferie qui gèrera tous les circuits secondaires en place.	Toutes les chaudières (jusqu'à 10) seront raccordées par l'intermédiaire de la platine SCU-S05* Par chaudière : - Réf. S103055 Platine SCU-S05* pour le raccordement de composants de sécurité externe	-

* Des fonctions supplémentaires sont possibles grâce à cette option, voir page suivante.

** Une ou plusieurs unités DIEMATIC VM iSystem permettent, de manière autonome ou connectées au tableau de commande de la chaudière, de piloter des circuits supplémentaires (2 circuits avec vanne par unité).

CHOIX DU TABLEAU DE COMMANDE

INSTALLATION EN CASCADE DE 2 JUSQU'À 10 CHAUDIÈRES C 330 ECO (OU DE 1 JUSQU'À 5 C 630 ECO) DANS LAQUELLE LA CHAUDIÈRE PILOTE EST ÉQUIPÉE D'UN TABLEAU DE COMMANDE DIEMATIC iSystem ET LES CHAUDIÈRES SUIVEUSES CHACUNE D'UN TABLEAU IniControl (1)



C330ECO_Q0001

Circuits secondaires pouvant être raccordés					Options obligatoires	Options supplémentaires
Tous les circuits secondaires seront raccordés sur la chaudière pilote équipée du tableau DIEMATIC iSystem. Aucun circuit secondaire supplémentaire ne pourra être raccordé sur le tableau IniControl (1).						
					Par chaudière suiweuse (tableau IniControl): - Colis AD 287: Platine interface OpenTherm-Modbus + câble BUS (1 platine et un câble BUS de 1,5 m est livrée d'office avec la chaudière C 630)	Par chaudières: - Réf. S103055: Platine SCU-S05* pour le raccordement de composants de sécurité externes
direct	vanne	direct + 1 vanne	2 x vanne	direct + 2 x avec vanne		
Options:						
d'origine	1 sonde de départ AD 199	1 sonde de départ AD 199	1 sonde de départ AD 199 + 1 platine + sonde AD 249	1 sonde de départ AD 199 + 1 platine + sonde AD 249		

* Des fonctions supplémentaires sont possibles grâce à cette option, voir ci-dessous.

(1) S'il y a nécessité de raccorder plus d'un circuit direct et 2 circuits avec vanne mélangeuse, l'une (ou plusieurs) des chaudières suiweuses avec tableau de commande IniControl peut être remplacée par 1 chaudière avec tableau DIEMATIC iSystem complétée par les options adaptées.

Nota: ne pas oublier de commander la « sonde départ cascade », colis AD 250 ou AD 218 (1 sonde AD 250 livrée d'office avec la C 630 ECO iSystem).

FONCTIONS SUPPLÉMENTAIRES

Le tableau ci-dessous indique pour chaque tableau de commande les fonctions supplémentaires disponibles avec différentes options.

Description des fonctions supplémentaires	Disponible avec la platine option (platine à monter dans les tableaux de commande) SCU-S05
Entrée 0 - 10 V paramétrable (1)	X
Sortie 0 - 10 V paramétrable:	
- retour d'un signal indiquant de température de l'eau de chauffage	X
- retour d'un signal %	X
- commande d'une pompe modulante en 0 -10 V	X
- commande d'une pompe modulante PWM	X
Report d'un signal ON/OFF	X
Contrôle d'une vanne gaz externe (1)	X
Alarme (1)	X
Contrôle d'une vanne d'isolement hydraulique: permet, dans le cadre d'une cascade d'isoler une chaudière inactive pour éviter les pertes thermiques.	X
Contrôle d'un clapet motorisé d'isolement des fumées: permet le contrôle de la fermeture d'un clapet d'isolement si nécessaire	X
Contrôle d'un pressostat gaz	X
Contrôle d'un pressostat eau	X
Contrôle de l'étanchéité du bloc gaz	X
Raccordement d'une sonde extérieure (1)	X

(1) Fonctions disponibles de série avec le tableau de commande DIEMATIC iSystem

LE TABLEAU DE COMMANDE DIEMATIC iSYSTEM

Le **tableau de commande DIEMATIC iSystem** est un tableau très évolué avec une nouvelle ergonomie de commande, intégrant d'origine une régulation électronique programmable qui adapte la température de la chaudière par action sur le **brûleur modulant** en fonction de la température extérieure et éventuellement de la température ambiante si une commande à distance interactive CDI D.iSystem, CDR D.iSystem ou simplifiée (livrables en option) est raccordée.

D'origine, DIEMATIC iSystem est à même de faire fonctionner automatiquement une installation de chauffage central avec un circuit direct sans vanne mélangeuse et 1 circuit avec vanne mélangeuse (la sonde de départ - colis AD 199 - est cependant à commander séparément).

En raccordant encore 1 option "platine + sonde pour 1 circuit vanne" (colis AD 249), il est ainsi possible de commander jusqu'à 3 circuits au total, chacun de ces circuits est programmable séparément et peut être équipé d'une commande à distance CDI ou CDR D.iSystem (options).

Cas particulier : C 630-... ECO

Les C 630-... ECO sont équipées au choix :

- d'un tableau de commande DIEMATIC iSystem sur une chaudière et un tableau IniControl sur la seconde chaudière (les 2 étant reliées par un câble BUS livré). L'ensemble fonctionnant sur le principe d'une cascade,
- de 2 tableaux IniControl. La chaudière pourra également être pilotée par 2 signaux 0-10 V via l'interface IF-01 par une armoire de commande,

Le raccordement d'une sonde eau chaude sanitaire permet la programmation et la régulation d'un circuit e.c.s. (colis AD 212 - option).

Cette régulation a été spécifiquement développée pour permettre la **gestion optimale de systèmes combinant différents générateurs de chauffage** (chaudière + pompe à chaleur ou + système solaire...). Elle permet à l'installateur de paramétrer l'ensemble de l'installation de chauffage quel que soit son degré de complexité.

Dans le cadre d'installations plus importantes, il est également possible de raccorder en cascade, 2 et jusqu'à 10 chaudières C 330-ECO ou 5 chaudières C 630-...ECO..

Le tableau DIEMATIC iSystem sera alors utilisé comme pilote de l'installation, les chaudières suiveuses étant équipées du tableau de commande IniControl. Pour raccorder plus que les 3 circuits possibles sur la chaudière pilote prévoir une 2^{ème} (voire plus) chaudières avec DIEMATIC iSystem dans la cascade ou alors raccorder des modules de régulation murale VM iSystem.

- de 2 tableaux DIEMATIC iSystem raccordés en cascade, chacun pouvant piloter 1 circuit direct + 2 circuits avec vanne mélangeuse.

TABLEAU DE COMMANDE DIEMATIC iSystem



LE TABLEAU DE COMMANDE DIEMATIC iSYSTEM

OPTIONS DU TABLEAU DE COMMANDE DIEMATIC iSystem



Sonde pour eau chaude sanitaire - Colis AD 212

Elle permet la régulation de la température et la programmation de la production ecs.



Sonde départ après vanne - Colis AD 199

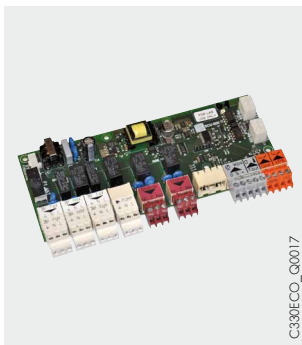
Cette sonde est nécessaire pour raccorder le 1^{er} circuit avec vanne mélangeuse sur une chaudière équipée du tableau de commande DIEMATIC iSystem.



Platine + sonde pour 1 vanne mélangeuse - Colis AD 249

Elle permet de commander une vanne mélangeuse à moteur électromécanique ou électrothermique. La carte s'implante dans le boîtier latéral du tableau DIEMATIC iSystem et se raccorde par connecteurs

embrochables. DIEMATIC iSystem peut recevoir 1 option "platine + sonde", lui permettant la commande de 1 vanne mélangeuse supplémentaire.



Platine SCU-S05 pour le raccordement des composants de sécurité externes - réf. S103055

Cette platine peut être montée dans les tableaux DIEMATIC iSystem et IniControl. Suivant les différents composants raccordés, elle permet :

- le contrôle d'un clapet d'isolement des fumées,
- la commande de la vanne gaz externe,
- la commande d'une vanne hydraulique (vanne d'isolement) dans le cadre d'une cascade,
- de piloter une pompe de recyclage,
- de disposer d'une entrée analogique 0-10 V paramétrable pour un fonctionnement en

modulation de température de départ ou de puissance,
- de disposer d'une sortie analogique 0-10 V paramétrable (pour indiquer la chaleur délivrée, la température ou piloter une pompe,
- de raccorder une sonde de pression hydraulique,
- de connecter un pressostat gaz minimum,
- de raccorder un contrôle d'étanchéité,
- de raccorder une sonde de température extérieure.



Sonde extérieure radio - Colis AD 251

Module chaudière radio (émetteur radio) - Colis AD 252

La sonde extérieure radio est livrable en option pour les installations où la mise en place de la sonde extérieure filaire livrée avec le tableau DIEMATIC iSystem s'avérerait trop complexe. Si cette sonde est utilisée :

- avec une commande à distance filaire (AD 284 ou FM 52), il est nécessaire de commander en plus le "Module chaudière radio"
- avec une commande à distance radio (AD 253), déjà associé à un "Module chaudière radio" (AD 252) la commande d'un 2^e module n'est pas nécessaire



Commande à distance interactive CDI D. iSystem - Colis AD 285

Module de commande à distance interactive "radio" CDR D. iSystem (sans émetteur/récepteur radio) - Colis AD 284

Module chaudière "radio" (émetteur/récepteur) - Colis AD 252

Elles permettent depuis la pièce où elles sont installées, de déroger à toutes les instructions du tableau DIEMATIC iSystem. Par ailleurs, elles permettent l'auto-adaptativité de la loi de chauffe du circuit concerné (une CDI D. iSystem ou CDR D. iSystem par circuit).

Dans le cas de la CDR D. iSystem, les données sont transmises par ondes radio depuis leur lieu d'installation jusqu'au boîtier émetteur/récepteur (colis AD 252) placé à proximité de la chaudière.



Commande à distance simplifiée avec sonde d'ambiance - Colis FM 52

Le raccordement d'une commande à distance simplifiée permet depuis la pièce où elle est installée de déroger à certaines instructions du tableau DIEMATIC iSystem : dérogation de programme

(confort ou réduit permanent) et dérogation de consigne de la température ambiante ($\pm 3,5$ °C). Par ailleurs, elle permet l'auto-adaptativité de la courbe de chauffe du circuit concerné (1 CDS par circuit).



Sonde d'ambiance - Colis AD 244

Le raccordement d'une sonde d'ambiance permet, depuis la pièce où elle est installée, d'activer la fonction optimisation de démarrage des périodes de confort.

Par ailleurs, elle permet l'auto-adaptativité de la courbe de chauffe du circuit concerné (1 sonde par circuit).

LE TABLEAU DE COMMANDE DIEMATIC iSYSTEM

OPTIONS DU TABLEAU DE COMMANDE DIEMATIC iSystem (suite)



Sonde à plongeur avec doigt de gant - Colis AD 218

Cette sonde à plongeur (NTC 147) est livrée avec 1 boîtier de raccordement IP54 et un doigt de gant 1/2", longueur sous tête 120 mm. Elle s'utilise en lieu et place des sondes à applique fournies avec

les options platine pour vanne. Elle peut également être utilisée sur la bouteille de découplage dans le cadre d'une installation en cascade par exemple.



Régulation (murale) DIEMATIC VM iSystem - Colis AD 281

La régulation électronique DIEMATIC VM iSystem, intégrée dans un boîtier mural, permet le pilotage et la régulation de 2 circuits chauffage et d'un circuit ecs, chacun des circuits chauffage pouvant être un circuit direct ou un circuit avec vanne mélangeuses 3 voies motorisée.

Il est possible de relier entre elles jusqu'à 20 régulations DIEMATIC VM iSystem et de réaliser ainsi de nombreuses combinaisons quel que soit le type d'installation :

- DIEMATIC VM iSystem peut être utilisée en relation avec un générateur existant pour piloter des circuits chauffage et ecs supplémentaires.
- DIEMATIC VM iSystem peut également être utilisée seule de manière autonome pour réguler

des circuits chauffage et ecs en fonction de la température extérieure (sonde à commander séparément - colis FM 46) indépendamment du générateur.

- DIEMATIC VM iSystem peut piloter une chaudière via OpenTherm (sortie existante sur VM iSystem) pour une chaudière équipée d'un bus OpenTherm, ou en « ON/OFF » par l'intermédiaire du contact auxiliaire pour tout autre générateur (brûleur, PAC, chaudière bois...).

- DIEMATIC VM iSystem peut piloter une cascade de chaudières :

- équipées d'un tableau de commande DIEMATIC
- équipées d'un BUS OpenTherm via une carte interface (1 carte par générateur).

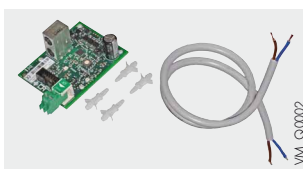


Module de télésurveillance vocal TELCOM - Colis AD 152

Destiné au contrôle par téléphone des installations de chauffage, ce produit raccordé sur le tableau DIEMATIC iSystem assure deux fonctions :

Il informe l'utilisateur ou une personne de son choix (4 numéros de téléphone sont programmables) en cas d'incident sur l'installation (absence tension secteur, défaut brûleur ou encore alarme externe) Il permet à l'utilisateur de télécommander le régime de marche de la chaudière ainsi que de 2 autres circuits (ex. chauffe-eau).

Il est particulièrement indiqué pour les résidences secondaires, les résidences principales inoccupées temporairement (vacances...) et les petits collectifs. Le TELCOM fonctionne avec tout téléphone à numérotation de type fréquence vocale qu'il soit fixe ou mobile (GSM). De plus il comporte une fonction permettant l'utilisation avec un fax ou un répondeur téléphonique pourvu que celui-ci soit programmable pour décrocher après la 3^e sonnerie.



Interface OpenTherm/Modbus - Colis AD 287

Nécessaire pour piloter une cascade de chaudières en assurant la communication entre les chaudières en assignant un numéro à chacune d'elles.

La carte est à installer directement dans le tableau de commande IniControl de la chaudière.



Sonde pour ballon tampon ou sonde pour départ cascade - Colis AD 250

Comprend 1 sonde pour la gestion d'un ballon tampon avec une chaudière équipée d'un tableau de commande DIEMATIC iSystem. Elle sert également de sonde de départ commune à la cascade dans le cas d'une installation en

cascade et est livrée d'origine avec les C 630-... ECO pour permettre le fonctionnement en cascade des 2 chaudières qui les composent.



Câble de liaison BUS (long 12 m) - Colis AD 134

Le câble BUS permet la liaison entre 2 (et jusqu'à 10 x C 330-... ECO ou 5 x C 630-... ECO) chaudières équipées du tableau DIEMATIC iSystem dans le cadre d'une installation en cascade, ainsi que le raccordement d'une régulation murale DIEMATIC VM iSystem ou d'un transmetteur d'un réseau de télégestion.

Un câble BUS est livré d'origine avec les C 630-... ECO pour le raccordement pour le raccordement entre une chaudière équipée d'un tableau iSystem et un tableau IniControl.



Câble de liaison BUS (long 40 m) - Colis DB 119

Ce câble blindé est destiné à remplacer le câble BUS livré avec les C 630-...ECO (long. 1,5 m) ou

le câble BUS long 12 m (colis AD 134) présenté ci-dessus, lorsque ceux-ci s'avèrent trop courts.

LE TABLEAU DE COMMANDE IniCONTROL

PRÉSENTATION DU TABLEAU DE COMMANDE IniControl

Le tableau de commande IniControl permet la gestion (sans programmation) d'un circuit direct.

L'affichage de la température de chaudière, la pression du réseau de chauffage, l'état de fonctionnement du générateur par symboles et codes alphanumériques est assuré par le large display intégrant une fonction clignotante d'alarme.

Pour le suivi de l'installation, possibilité de lire l'historique des défauts ainsi que les compteurs horaires de fonctionnement.

Le tableau de commande IniControl autorise aussi la gestion de la chaudière par l'intermédiaire d'un signal 0-10 V paramétrable. Dans le cas d'une installation en cascade, le tableau IniControl équipera les chaudières suiveuses reliées en série à la chaudière pilote équipée du tableau DIEMATIC iSystem par l'intermédiaire du câble BUS (option).



OPTIONS DU TABLEAU DE COMMANDE IniControl



Sonde extérieure - Colis FM 46

Permet la gestion du circuit chauffage par mesure de la température extérieure.



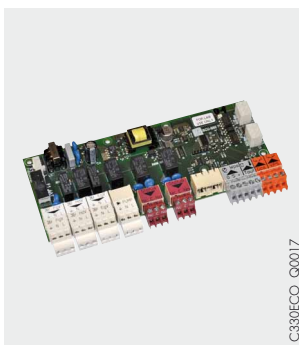
Colis AD 200

Thermostat d'ambiance programmable sans fils - Colis AD 200

Thermostat d'ambiance programmable filaire - Colis AD 137

Les thermostats programmables assurent la régulation et la programmation hebdomadaire du chauffage par action sur le brûleur selon différents modes de fonctionnement : "Automatique" selon programmation,

"Permanent" à une température réglée ou "Vacances". La version "sans fils" est livrée avec un boîtier récepteur à fixer au mur près de la chaudière.

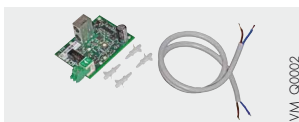


Platine SCU-S05 pour le raccordement des composants de sécurité externes - réf. S103055

Cette platine peut être montée dans les tableaux DIEMATIC iSystem et IniControl. Suivant les différents composants raccordés, elle permet :

- le contrôle d'un clapet des gaz brûlés,
- la commande de la vanne gaz externe,
- la commande d'une vanne hydraulique (vanne d'isolement) dans le cadre d'une cascade,
- de piloter une pompe de recyclage,
- de disposer d'une entrée analogique 0-10 V paramétrable pour un fonctionnement en

- modulation de température de départ ou de puissance,
- de disposer d'une sortie analogique 0-10 V paramétrable (pour indiquer la chaleur délivrée, la température ou piloter une pompe,
- de raccorder une sonde de pression hydraulique,
- de connecter un pressostat gaz minimum,
- de raccorder un contrôle d'étanchéité,
- de raccorder une sonde de température extérieure.



Interface OpenTherm/Modbus - Colis AD 287*

Nécessaire pour piloter une cascade de chaudières en assurant la communication entre les chaudières en assignant un numéro à chacune d'elles.

La carte est à installer directement dans le tableau de commande de la chaudière.



Câble de liaison BUS - long. 1,5 m - Colis AD 124*

Il permet l'interconnexion de deux régulations murales DIEMATIC VM iSystem.

* Ces 2 colis sont livrés d'origine avec une chaudière C 630 ECO équipée d'un tableau DIEMATIC iSystem et un tableau IniControl.

LES OPTIONS CHAUDIÈRES

LES OPTIONS CHAUDIÈRES



2^e retour : option pouvant être prémontée à la livraison ; à préciser à la commande :

- pour C 330-280 ECO et C 630-560 ECO - réf. S101776 (1)
- pour C 330-350 ECO et C 630-700 ECO - réf. S101777 (1)
- pour C 330-430 ECO et C 630-860 ECO - réf. S101778 (1)
- pour C 330-500 ECO et C 630-1000 ECO - réf. S101779 (1)
- pour C 330-570 ECO et C 630-1140 ECO - réf. S101780 (1)
- pour C 330-650 ECO et C 630-1300 ECO - réf. S101781 (1)

Ces colis permettent de différencier les circuits retour basse et haute températures et par là d'exploiter au maximum la condensation. Ils se composent d'une bride 2^e retour ainsi que d'un tube répartiteur eau.

⚠ : respecter la répartition des débits : voir exemple d'installation page 18.

(1) à commander en double pour C 630-... ECO



Contrôleur d'étanchéité du bloc gaz Honeywell, pour 5 à 9 éléments - réf. S103305 (1)

Contrôleur d'étanchéité du bloc gaz Dungs, pour 10 éléments - réf. S101724 (1)

Il s'adapte sur le bloc gaz et contrôle l'étanchéité des vannes de sécurité pendant le pré-balayage. En cas de détection de fuite, la chaudière se mettra

en sécurité et le défaut sera signalé au niveau du tableau DIEMATIC iSystem.

(1) à commander en double pour C 630-... ECO



Pressostat gaz mini. pour bloc gaz Honeywell, pour 5 à 9 éléments - réf. S103306 (1)

Pressostat gaz mini. pour bloc gaz Dungs, pour 10 éléments - réf. S101805 (1)

Il s'adapte sur le bloc gaz et coupe la chaudière en cas de manque de pression d'alimentation

gaz. Le défaut sera signalé au niveau du tableau DIEMATIC iSystem.

(1) à commander en double pour C 630-... ECO



Régulateur de pression 300 mbar

Il se monte sur le circuit d'arrivée gaz. Il est nécessaire en cas d'alimentation gaz en 300 mbar.

Colis	Réf.	Débit gaz naturel maxi. en m ³ /h	Puissance enfourcée maxi. en kW	Ø de raccordement
AD 245	GDJ 25	70	700	Rp 1
AD 246	GDJ 50	140	1400	Rp 2

Sonde fumées - réf. S103023



Pressostat manque d'eau - réf. S101784 (1)

(1) à commander en double pour C 630-... ECO



Filtre à l'aspiration d'air - Colis GS 20 (1)

Il se monte sur l'amenée d'air comburant et permet d'éviter une baisse de puissance due à un

encrassement du brûleur gaz à prémélange dans le cas d'une atmosphère chargée en poussière.

(1) à commander en double pour C 630-... ECO



Couteau de nettoyage - Colis GS 21

Il permet le nettoyage de l'échangeur accessible par la trappe de visite du corps.



Bride d'adaptation de 4 à 8 trous pour pompe - réf. S101775

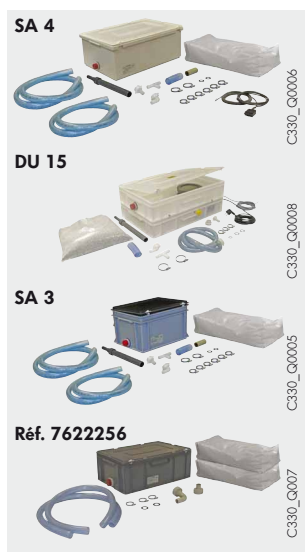
Contre-bride départ-retour - réf. 7606977

Contre-bride 2^e retour - réf. 7606977

Livrées avec vis et joints.

LES OPTIONS CHAUDIÈRES

LES OPTIONS CHAUDIÈRES (SUITE)



Station de neutralisation des condensats avec pompe de relevage :

- Colis SA 4 : pour C 330-280 (chaudières ≤ 300kW)
- Colis DU 15 : pour C 330-350 à 650 et C 630-560 à 1300)

Station de neutralisation des condensats à écoulement gravitaire :

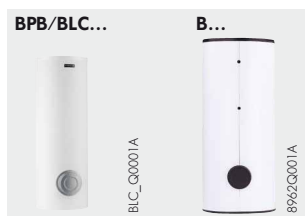
- Colis SA 3 : pour C 330-280 à 430 (chaudières ≤ 450 kW)
- Réf. 7622256 : pour C 330-500 à 650 et C 630-560 à 1300 (chaudières ≤ 1300kW) – livrée en 3 colis : 1x SA 9 + 2x SA 7

Recharge en granulats pour station - Colis SA 7 (25 kg)

Recharge en granulats pour station - réf. 94225601 (10 kg – disponible au CPR uniquement)

Les stations de neutralisation des condensats - colis SA 4 et SA 3 - sont livrées avec une charge de 25 kg, la station réf. 7622256 est livrée avec 2 charges de 25 kg et la station - colis DU 15 - avec une charge de 10 kg ; elles sont toutes livrées avec leurs accessoires de raccordement hydrauliques et électriques pour s'adapter facilement sur nos chaudières.

Principe : les condensats acides s'écoulent à travers un réservoir rempli de granulats avant d'être envoyés dans le réseau d'eaux usées. Un contrôle annuel du système et en particulier de l'efficacité des granulats par mesure du PH est nécessaire ; le cas échéant il faut procéder au remplacement des granulats.

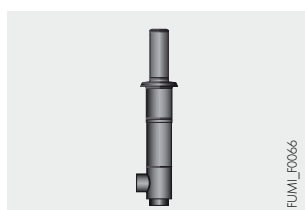


Préparation de l'eau chaude sanitaire

Les préparateurs indépendants De Dietrich des séries B..., d'une capacité de 150 à 1000 litres, permettent la production de l'eau chaude sanitaire pour les habitations individuelles et collectives ainsi que pour les locaux industriels et commerciaux. Ils sont protégés intérieurement par de l'émail vitrifié

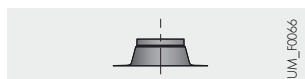
à haute teneur en quartz, de qualité alimentaire, et par une anode (en magnésium pour BLC/BPB... et B 650, à courant imposé "correx" pour B 800 et 1000). Les caractéristiques et performances de ces préparateurs sont données dans le catalogue tarif et les feuillets techniques respectifs.

LES OPTIONS FUMISTERIE



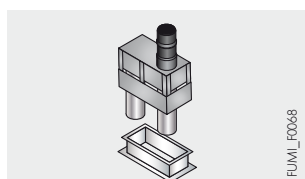
Ventouse verticale (alu galvanisé) Ø 200/300 mm - Réf. 51202

Ventouse verticale (alu galvanisé) Ø 250/350 mm - Réf. 51203



Solin pour toit plat Ø 300 mm - Réf. 46157

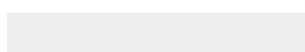
Solin pour toit plat Ø 350 mm - Réf. 46150



Ventouse verticale 2 x Ø 350 mm - Réf. 54443



Adaptateur raccordement C 310 ECO sur C 330 ECO - réf. S103178



Adaptateur Ø 250 mm sur Ø 200 mm - réf. S103179



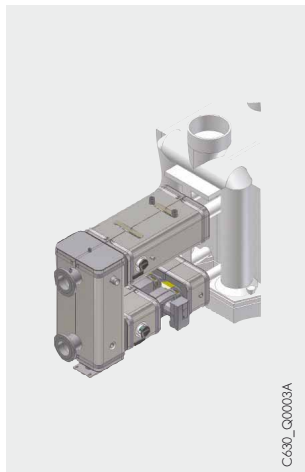
Kit de connexion fumée pour 2 x C 330 ECO - réf. S103118



Collecteur d'entrée d'air pour C 630 ECO- réf. S103128

MODULES HYDRAULIQUES POUR C 630 ECO

MODULES HYDRAULIQUES POUR C 630 ECO



Kit de raccordement hydraulique complet « DuoConnect » :

- pour C 630-560 - Réf 7622302
- pour C 630-700 - Réf 7622304
- pour C 630-860 - Réf 7622306

Le kit de raccordement hydraulique comprend :

- 2 compensateurs en inox à brides sur les départ
- 2 connexions de départ avec raccordement en attente R 1 1/2 pour soupape de sécurité
- 2 manchons à brides
- 4 vannes de sectionnement sur les départs et retours
- 1 bouteille de découplage avec pied réglable, 1 doigt de gant R 1/2 pour la sonde de départ, bouchon R 1/2 pour purgeur-désaérateur, raccord R 1 pour vase d'expansion de l'installation, raccord de vidange R 1 1/4,

- pour C 630-1000 - Réf 7622307
- pour C 630-1140 et 1300 - Réf 7622308

raccord R 2 pour co-générateur ou autre chaudière, raccord Rp 1 1/4 pour barres de démagnétisation (options)

- 2 connexions retour à brides avec raccords R 1 1/4 pour vase d'expansion chaudière
- 2 pompes primaires modulantes à indice énergie-efficacité (IEE) : $\leq 0,23$ pilotées en 0-10V par le tableau de commande de la chaudière
- coquilles isolantes protégées par un habillage en feuille d'aluminium et fixées par sanglage

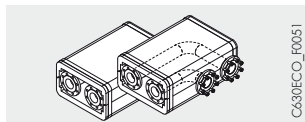
La livraison comprend l'ensemble des visseries et joints.



Kit de sécurité complet pour kit « DuoConnect » - Réf 100016229

- Le kit de sécurité comprend :
- 2 pressostats max.,
 - 1 pressostat min.,
 - 1 thermostat de sécurité supplémentaire.

Le kit est à commander en double pour les chaudières C630 ECO



Ensemble coudes départ/retour DN 80 isolés - Réf 7613414

Ces coudes s'utilisent pour un raccordement à droite ou à gauche des kits « DuoConnect » sur les chaudières C630 ECO.

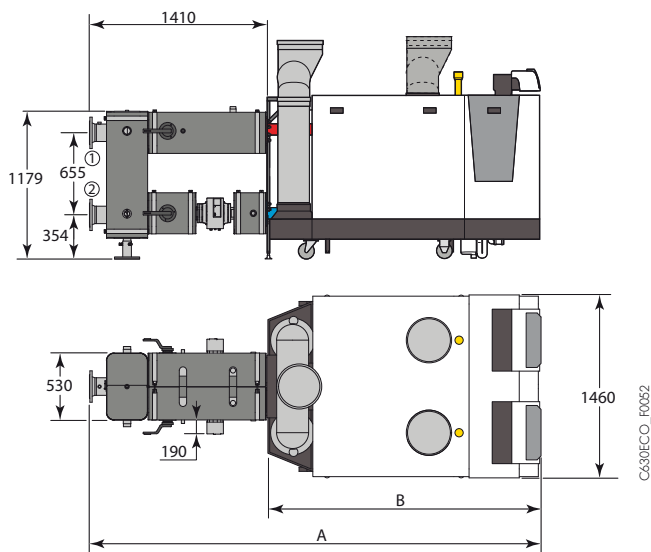


Kit démagnétiseur des boues- Réf 7613415

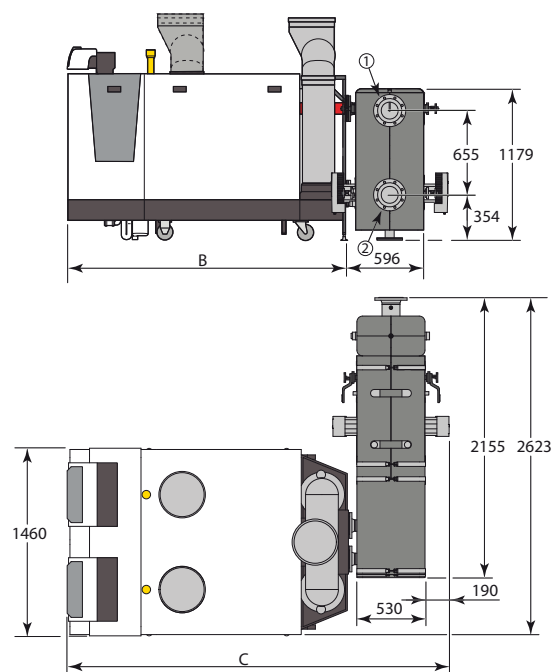
Ce kit se monte dans la bouteille de découplage des kits « DuoConnect » pour la collecte des boues à magnétite.

DIMENSIONS PRINCIPALES DES ENSEMBLES CHAUDIÈRE + KIT HYDRAULIQUE « DUOCONNECT »

Raccordement direct



Raccordement latéral avec l'ensemble coudes départ/retour isolés "



	A	B	C
C 630-560 à 860	3 272	1 862	2 648
C 630-1000 à 1300	2 582	2 172	2 958

① Départ chauffage Ø DN 25/PN 16 ② Retour chauffage Ø DN 25/PN 16

RENSEIGNEMENTS NÉCESSAIRES À L'INSTALLATION

CONSIGNES RÉGLEMENTAIRES D'INSTALLATION ET D'ENTRETIEN

Bâtiments d'habitation

L'installation et l'entretien de l'appareil doivent être effectués par un professionnel qualifié conformément aux textes réglementaires et règles de l'art en vigueur, notamment :

- Arrêté modifié du 2 août 1977
Règles techniques et de sécurité applicables aux installations de gaz combustibles et d'hydrocarbures liquéfiés situées à l'intérieur des bâtiments d'habitation et de leurs dépendances.
 - Arrêté du 23/6/78 relatif aux installations fixes destinées au chauffage et à l'alimentation en eau chaude sanitaire des bâtiments d'habitation, des bureaux ou recevant du public.
 - Norme NF P 45-204
Installations de gaz (anciennement DTU n° 61-1 installations de gaz - avril 1982 + additif n° 1 juillet 1984).
 - Règlement Sanitaire Départemental
- Pour les appareils raccordés au réseau électrique :
- Norme NF C 15-100 - Installations électriques à basse tension
 - Règles

Établissements recevant du public

L'installation et l'entretien de l'appareil doivent être effectués conformément aux textes réglementaires et règles de l'art en vigueur, notamment :

- Règlement de sécurité contre l'incendie et la panique dans les établissements recevant du public :
- g) Prescriptions générales
Pour tous les appareils :
 - Article GZ - Installations aux gaz combustibles et hydrocarbures liquéfiés.
 Ensuite, suivant l'usage :
 - Articles CH - Chauffage, ventilation, réfrigération, conditionnement d'air et production de vapeur et d'eau chaude sanitaire.
- h) Prescriptions particulières à chaque type d'établissements recevant du public (hôpitaux, magasins, etc...).

IMPLANTATION EN CHAUFFERIE

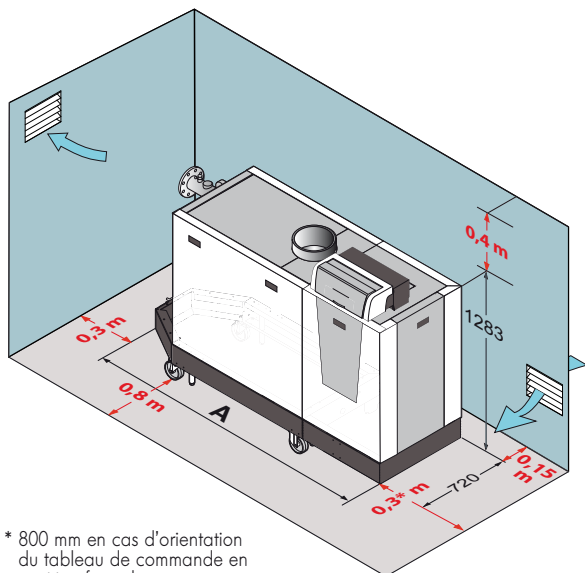
Les chaudières C 330/630-... ECO sont munies d'un système de roulettes + rail de guidage permettant leur mise en place de façon aisée : il suffit de faire rouler la chaudière de la palette

Les cotes indiquées correspondent aux dimensions minimales (en mm) conseillées pour assurer une bonne accessibilité autour de la chaudière.

vers son lieu d'implantation (en se servant du couvercle de la caisse d'emballage placée devant la tête de la palette par exemple).

Remarque : pour les installations de plusieurs chaudières en cascade, ces mêmes cotes sont à respecter pour chacune des chaudières.

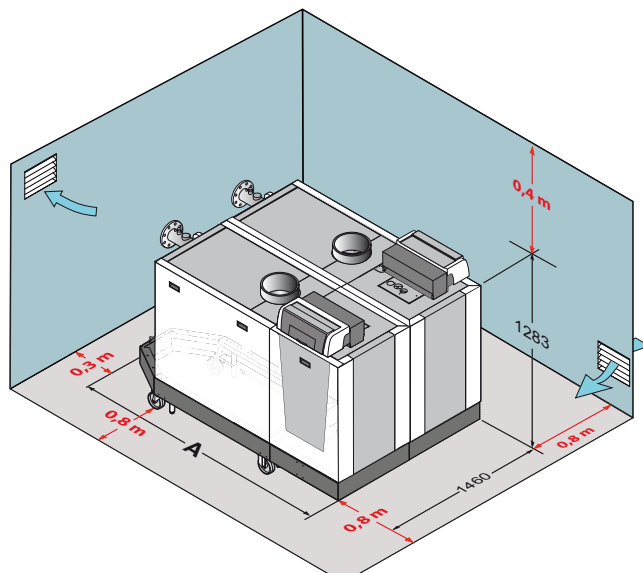
C 330 ECO



* 800 mm en cas d'orientation du tableau de commande en position frontale

C330ECO_F0003A

C 630 ECO



C630ECO_F0003A

	A (mm)
C 330-280 ECO	1862
C 330-350 ECO	1862
C 330-430 ECO	1862
C 330-500 ECO	2172
C 330-570 ECO	2172
C 330-650 ECO	2172

	A (mm)
C 630-560 ECO	1862
C 630-700 ECO	1862
C 630-860 ECO	1862
C 630-1000 ECO	2172
C 630-1140 ECO	2172
C 630-1300 ECO	2172

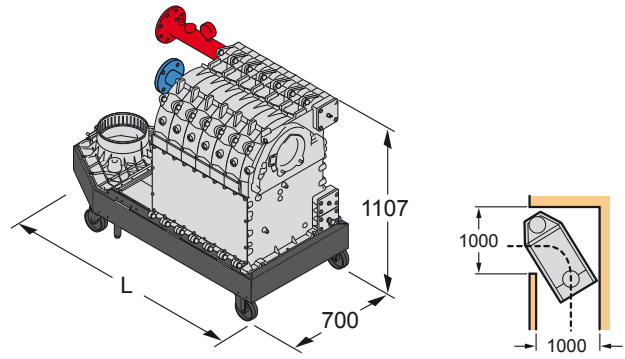
RENSEIGNEMENTS NÉCESSAIRES À L'INSTALLATION

Dans la mesure du possible, l'emballage protecteur de la chaudière ne doit être retiré qu'une fois la chaudière arrivée à son emplacement définitif. Toutefois pour des raisons pratiques de transport et de passage de portes et couloir, il peut être nécessaire de démonter certaines parties de la chaudière.

Les éléments pouvant être démontés sont :

- les éléments de l'habillage,
- des composants fumisterie et gaz,
- une partie du châssis.

Le schéma et le tableau ci-dessous donnent les dimensions de la plus grande pièce transportée (= châssis avec le corps de chauffe et les raccords hydrauliques).



	L (mm)
C 330-280, C 330-350, C 330-430	1160
C 630-560, C 630-700, C 630-860	
C 330-500, C 330-570, C 330-650	1469
C 630-1000, C 630-1140, C 6130-1300	



Afin d'éviter une détérioration des chaudières, il convient d'empêcher la contamination de l'air de combustion par des composés chlorés et/ou fluorés qui sont particulièrement corrosifs.

Ces composés sont présents, par exemple, dans les bombes aérosols, peintures, solvants, produits de nettoyage, lessives, détergents, colles, sel de déneigement, etc... Il convient donc :

- D'éviter d'aspirer de l'air évacué par des locaux utilisant de tels produits : salon de coiffure, pressings, locaux industriels (solvants), locaux avec présence de machines frigorifiques (risques de fuite de réfrigérant), etc...
- D'éviter de stocker à proximité des chaudières de tels produits.

Nous attirons votre attention sur ce que, en cas de corrosion de la chaudière et/ou de ses périphériques par des composés chlorés et/ou fluorés, notre garantie contractuelle ne saurait trouver application.

Aérations du local

(en raccordement cheminée - type B₂₃, uniquement)

La section d'aération du local (où est aspiré l'air de combustion) doit être conforme à la norme NF P 45-204 (anciennement DTU 61-1).

Remarque

Pour les chaudières raccordées à une ventouse concentrique (raccordements type C₁₃ ou C₃₃) la ventilation du local d'installation n'est pas nécessaire, sauf si l'alimentation gaz comporte un ou des raccords mécaniques cf. NF P 45-204 (anciennement DTU 61-1).

RACCORDEMENT GAZ

On se conformera aux prescriptions et réglementations en vigueur. Dans tous les cas un robinet de barrage est placé le plus près possible de la chaudière. Un filtre est à prévoir sur l'alimentation gaz immédiatement après la vanne de barrage. Les diamètres des tuyauteries doivent être définis d'après les spécifications B 171 de l'ATG (Association Technique du Gaz).

Certificat de conformité

Par l'application de l'article 25 de l'arrêté du 02/08/77 modifié et de l'article 1 de l'arrêté modificatif du 05/02/99, l'installateur est tenu d'établir des certificats de conformité approuvés par les ministres chargés de la construction et de la sécurité du gaz :

Bouteilles tampon gaz

Les bouteilles tampon gaz sont l'une des solutions employées pour remédier aux problèmes de déclenchements intempestifs des pressostats « mini » ou « maxi » équipant les brûleurs gaz. Ces déclenchements sont liés à l'inertie du système fluide-détendeur qui provoque des dépressions et des surpressions dans la conduite d'alimentation gaz lors des démarrages et des arrêts des brûleurs.

Pression d'alimentation gaz :

- 20 mbar au gaz naturel H
- 25 mbar au gaz naturel L,
- 300 mbar au gaz naturel H ou L avec régulateur de pression livrable en option.

- de modèles distincts (modèles 1, 2 ou 3) après réalisation d'une installation de gaz neuve.
- de "modèle 4" après remplacement en particulier d'une chaudière par une nouvelle.

Le calcul du volume d'une bouteille tampon peut être effectué à l'aide de notre offre logiciels, en particulier DIEMATOOLS, accessibles sur notre site internet réservé aux pros.

RENSEIGNEMENTS NÉCESSAIRES À L'INSTALLATION

RACCORDEMENT ÉLECTRIQUE

Il doit être conforme à la norme NFC 15.100 (règles de l'art DTU 70.1)

La chaudière est protégée par un disjoncteur 4 A situé à l'arrière du tableau de commande. Elle doit être alimentée par un circuit électrique comportant un interrupteur omnipolaire à distance d'ouverture > 3 mm.

RACCORDEMENTS HYDRAULIQUES

Important:

Le principe d'une chaudière à condensation est de récupérer l'énergie contenue dans la vapeur d'eau des gaz de combustion (chaleur latente de vaporisation). En conséquence, il est nécessaire pour atteindre un rendement d'exploitation annuel de l'ordre de 109 % de dimensionner les surfaces de chauffe de

Raccordement au circuit chauffage

Les chaudières C 330/630 ECO ne doivent être utilisées que dans des installations de chauffage en circuit fermé. Avant le remplissage définitif, les installations neuves doivent être nettoyées afin d'éliminer les débris (cuivre, filasse, flux de brasage) liés à la mise en œuvre des réseaux de distribution et des émetteurs pour éviter tous les dépôts qui peuvent engendrer des dysfonctionnements (bruits dans l'installation, réaction chimique entre les métaux). En cas de mise en œuvre d'une

Exigences concernant l'eau de chauffage:

Puissance totale de l'installation kW	Dureté totale TH °F
≤ 70	1 - 35
70 - 200	1 - 20
200 - 550	1 - 15
> 550	1 - 5

Traitement d'eau

Si toutefois, pour respecter les exigences de la qualité d'eau de remplissage, il est nécessaire de recourir à un traitement d'eau veuillez consulter :

- Le Cahier Technique du CSTB n° 3114, annexe II.

Débit d'eau minimum/maximum

L'écart de température maximale entre l'eau de départ et l'eau de retour ainsi que la vitesse d'augmentation de la température de départ sont limités par le microprocesseur de la chaudière; en conséquence, la chaudière n'a pas besoin d'un débit minimum sous condition d'un fonctionnement à une température inférieure à 75 °C.

Si la température maximum dépasse 75 °C, il est nécessaire de respecter les débits minimums suivants :

Débit d'eau minimal:

Pour la C 330-280 ECO	Q _{mini} = 3,4 m ³ /h
Pour la C 330-350 ECO	Q _{mini} = 4,2 m ³ /h
Pour la C 330-430 ECO	Q _{mini} = 5,1 m ³ /h
Pour la C 330-500 ECO	Q _{mini} = 5,9 m ³ /h
Pour la C 330-570 ECO	Q _{mini} = 6,8 m ³ /h
Pour la C 330-650 ECO	Q _{mini} = 7,8 m ³ /h

Évacuation des condensats

Elle doit être raccordée au système d'évacuation des eaux usées. Le raccord doit être démontable et l'écoulement des condensats visible. Les raccords et conduites doivent être en matériau résistant à la corrosion.

Remarques :

- Les câbles de sonde doivent être séparés des circuits 230 V d'au moins 10 cm.
- Afin de préserver les fonctions antigel et antigommage des pompes, nous conseillons de ne pas couper la chaudière par l'interrupteur général réseau.

façon à obtenir des températures de retour basses, en dessous du point de rosée (par ex. plancher chauffant, radiateurs basse température, etc.) et ce sur toute la période de chauffe.

nouvelle chaudière dans une chaufferie en rénovation, il est vivement recommandé de procéder à un nettoyage/rinçage de l'installation avant sa mise en place.

La mise en place de filtres appropriés peut être nécessaire dans certains cas.

Après de telles interventions, il sera porté une attention toute particulière sur la qualité d'eau de remplissage de l'installation afin de s'assurer les performances attendues de la nouvelle chaudière.

- PH du réseau: PH < 8,5

- Chlorures: < 50 mg/l

- Faire appel à un spécialiste du traitement d'eau qui devra s'assurer d'une qualité d'eau conforme à la mixité des matériaux présents dans l'installation en prenant en compte l'ensemble de ses composantes.

Pour les C 630 ECO, le débit minimum sur chaque chaudière sera équivalent au débit minimum d'une C 330 ECO

Pour la C 630-560 ECO Q_{mini} = 6,8 m³/h

Pour la C 630-700 ECO Q_{mini} = 8,4 m³/h

Pour la C 630-860 ECO Q_{mini} = 10,2 m³/h

Pour la C 630-1000 ECO Q_{mini} = 11,8 m³/h

Pour la C 630-1140 ECO Q_{mini} = 13,6 m³/h

Pour la C 630-1300 ECO Q_{mini} = 15,6 m³/h

Débit d'eau maximal:

Des vitesses d'écoulement trop importantes dans le corps de chauffe réduisent le transfert de chaleur. De ce fait, il faut limiter le débit d'eau à la valeur obtenue par la formule de calcul suivante :

$$Q_{\max} (\text{m}^3/\text{h}) = \text{Puissance nominale utile en kW} / 9,3$$

Des stations de neutralisation des condensats sont disponibles en option (voir page 13).

EXEMPLES D'INSTALLATIONS

EXEMPLE D'INSTALLATION

Les exemples présentés ci-après ne peuvent recouvrir l'ensemble des cas d'installation pouvant être rencontrés. Ils ont pour but d'attirer l'attention sur les règles de base à respecter. Un certain nombre d'organes de contrôle et de sécurité (dont certains déjà intégrés d'origine dans les chaudières) sont représentés, mais il appartient, en dernier ressort, aux prescripteurs, ingénieurs-conseils et bureaux d'études, de décider des organes de sécurité et de contrôle à prévoir définitivement en chaufferie et fonction des spécificités de celle-ci. Dans tous les cas, il est nécessaire de se conformer aux règles de l'art et aux réglementations en vigueur.

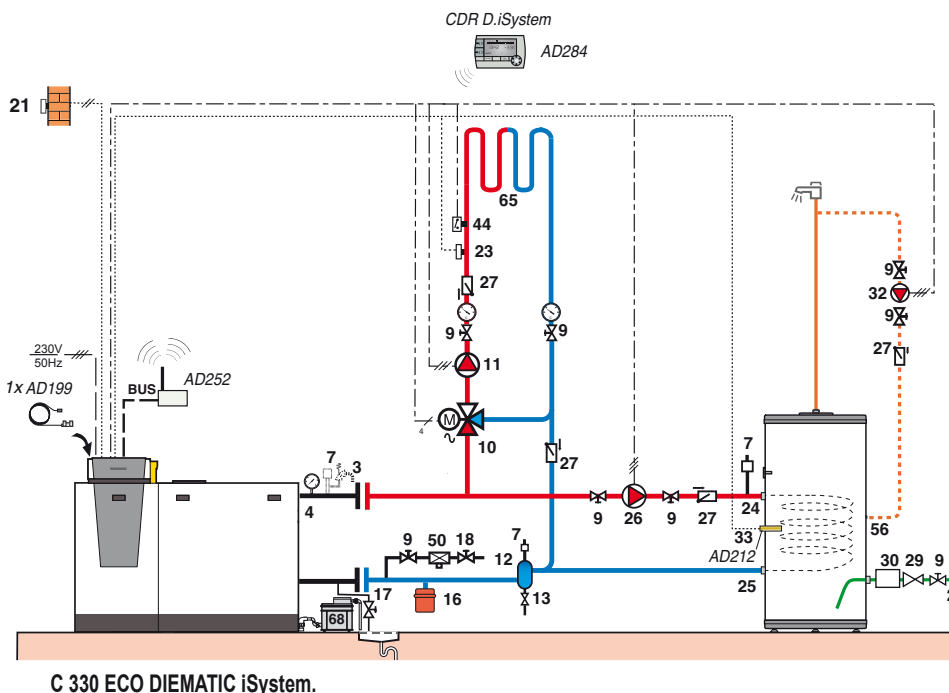
Attention : Pour le raccordement côté eau chaude sanitaire, si la tuyauterie de distribution est en cuivre, un manchon en acier,

en fonte ou en matière isolante doit être interposé entre la sortie d'eau chaude et cette tuyauterie afin d'éviter tout phénomène de corrosion au niveau des piquages.

De Dietrich vous propose 2 manières pour obtenir rapidement un schéma de principe hydraulique d'une installation soit :

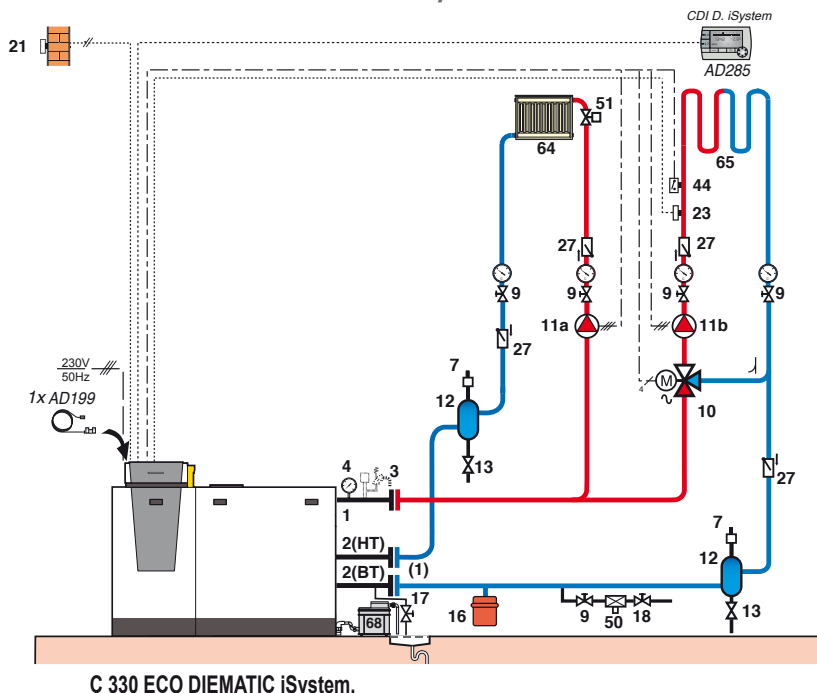
- 1/ Par consultation de la bibliothèque des exemples de schémas au format PDF disponibles sur notre site internet,
- 2/ Par téléchargement du module DIEMATEC à installer sous Autocad pour la création de schémas spécifiques, disponible sur notre site internet.

Installation d'une C 330 ECO DIEMATIC iSystem avec 1 circuit plancher chauffant + 1 circuit eau chaude sanitaire



C330ECO_F00108

Installation d'une C 330 ECO DIEMATIC iSystem avec 1 circuit direct "radiateurs" + 1 circuit avec vanne mélangeuse



C330ECO_F0011C

- (1) Répartition des débits entre les retours basse température BT et haute température HT :
- débit total mini sur les retours BT et HT
- $$= \frac{\text{débit nominal}}{3}$$

et

- débit mini sur le retour BT
- $$= \frac{3 \times \text{débit nominal}}{100}$$

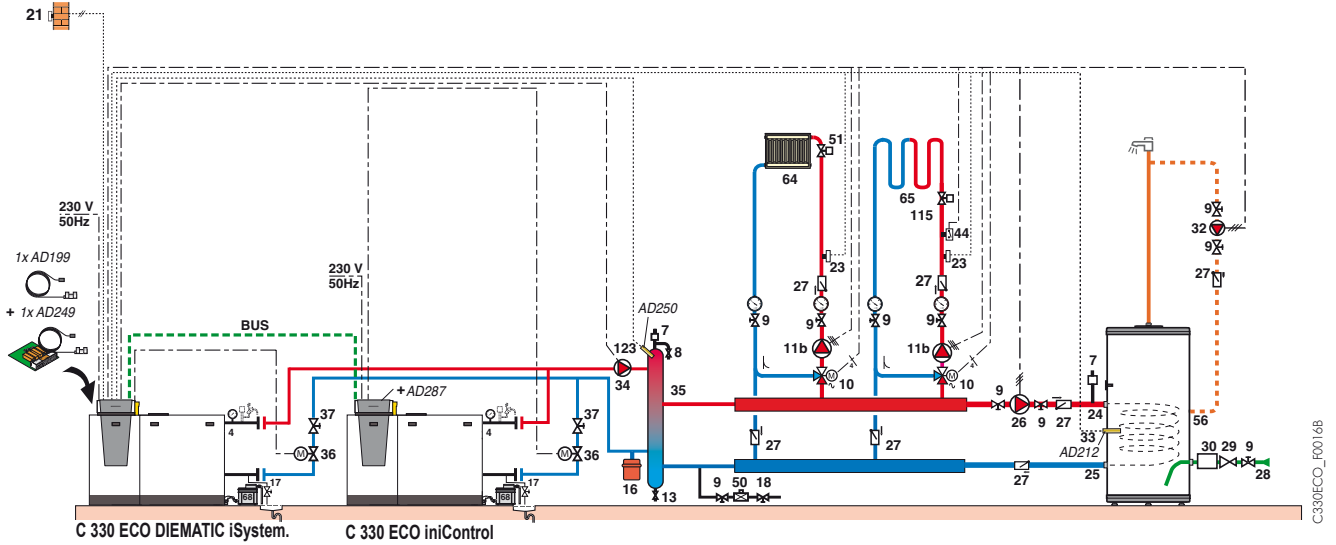
(pour assurer l'irrigation de la sonde retour)

Nota : le débit sur le retour HT peut être = 0

Avantage : un gain de rendement de 4 % max. peut être réalisé à condition d'assurer un débit sur le retour BT $\geq \frac{\text{Débit nominal}}{2}$ pendant la saison de chauffe.

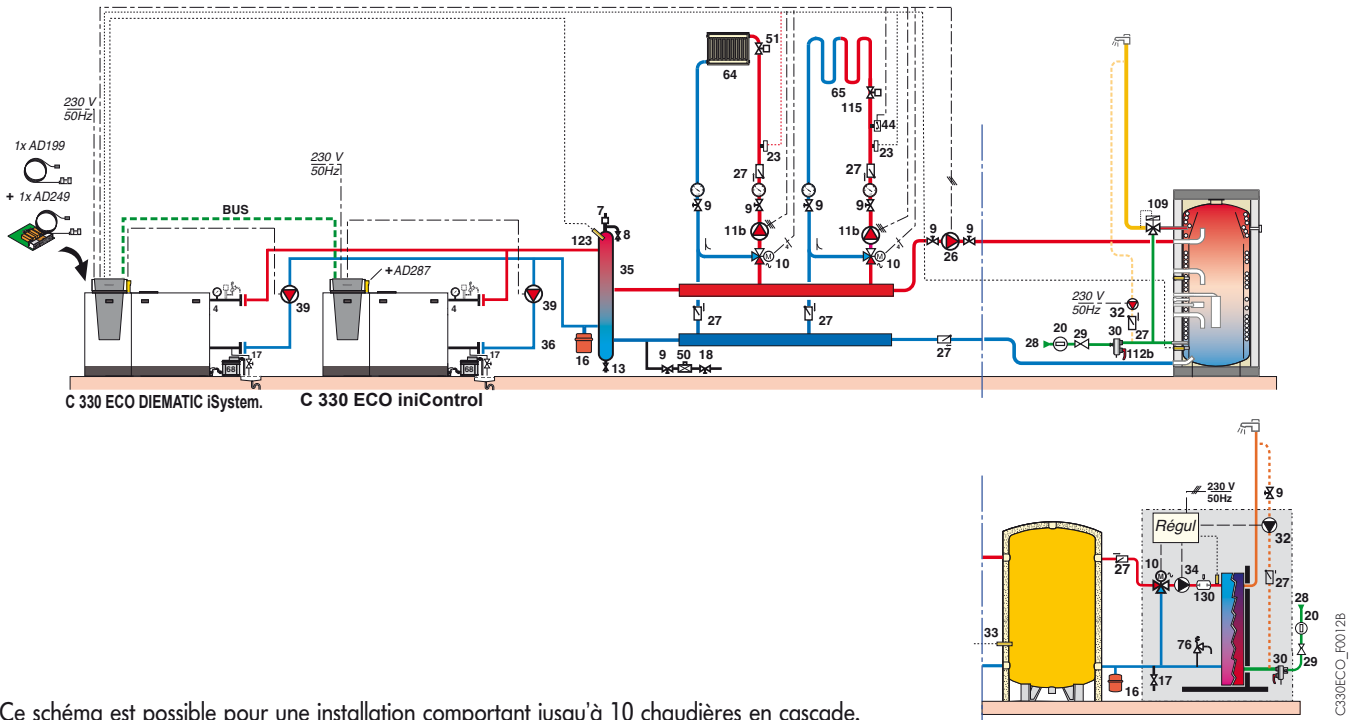
EXEMPLES D'INSTALLATIONS

Installation de 2 chaudières C 330 ECO (DIEMATIC iSystem + IniControl) en cascade, avec pompe primaire et bouteille de découplage, avec 2 circuits avec vanne mélangeuse + 1 circuit eau chaude sanitaire



Ce schéma n'est possible que pour 2 chaudières en cascade maximum.

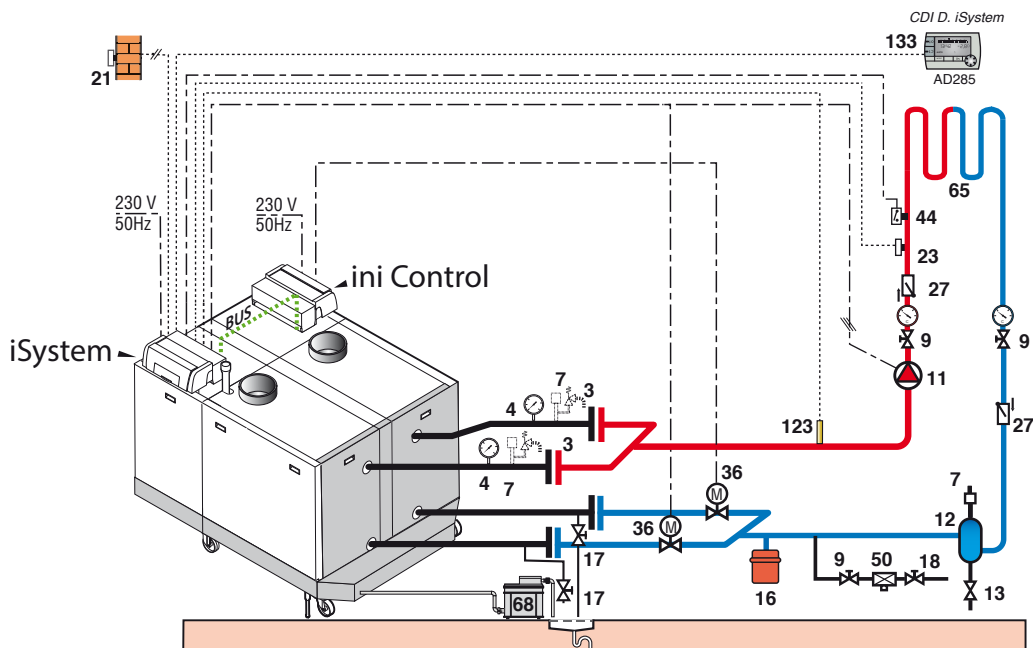
Installation de 2 chaudières C 330 ECO (DIEMATIC iSystem + IniControl) en cascade (circuit primaire de type 1 avec pompe d'injection), avec 2 circuits avec vanne mélangeuse + 1 circuit eau chaude sanitaire instantanée avec stockage primaire



Ce schéma est possible pour une installation comportant jusqu'à 10 chaudières en cascade.

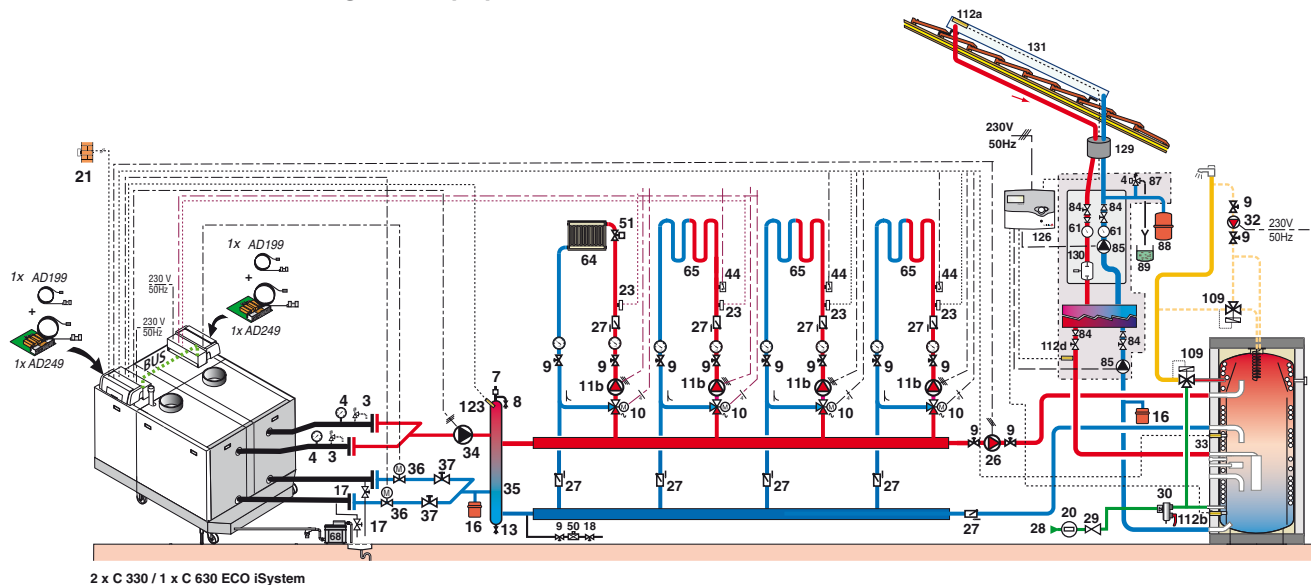
EXEMPLES D'INSTALLATIONS

Installation d'une C 630 ECO DIEMATIC iSystem + IniControl avec 1 circuit plancher chauffant en direct



C330ECO_F0014C

Installation de 2 x C 330 ECO DIEMATIC iSystem (ou 1 x C 630 ECO iSystem) avec pompe primaire et bouteille de découplage, avec 4 circuits avec vanne mélangeuse + 1 préparateur d'eau chaude sanitaire solaire

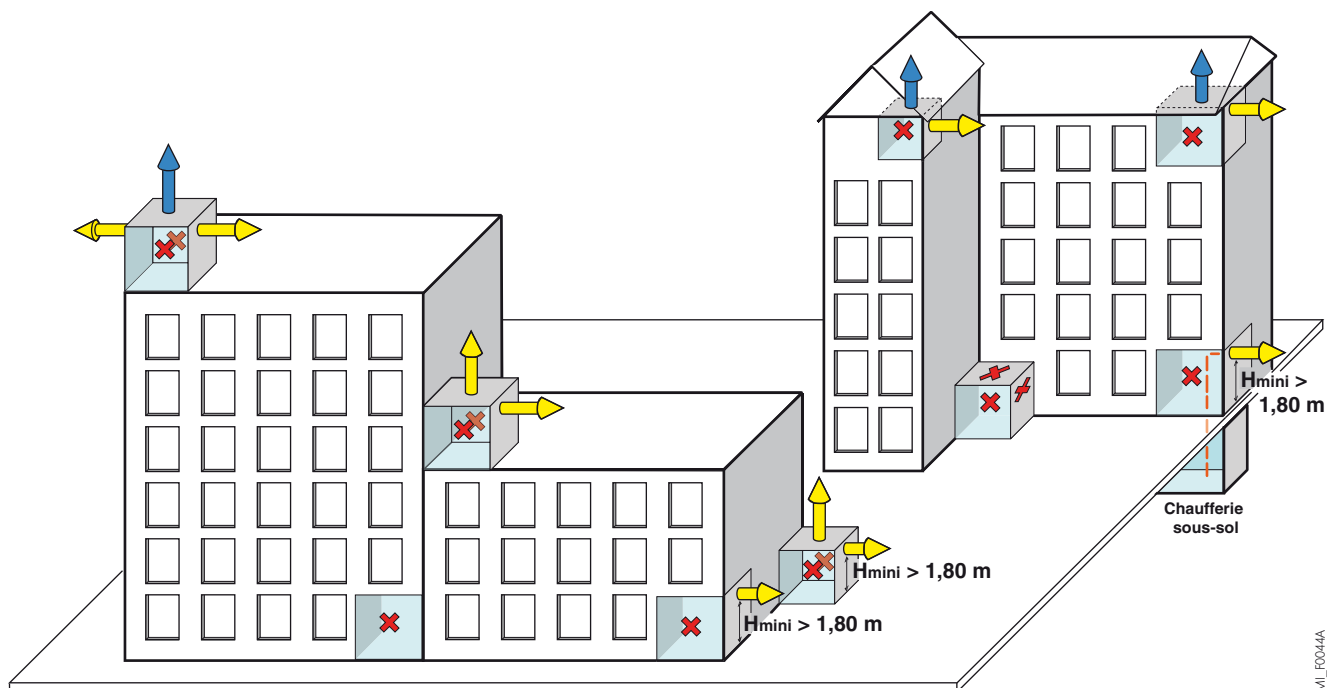


C330ECO_F0013D

Légende

- | | | |
|---|---|--|
| 1 Départ chauffage | 24 Entrée primaire de l'échangeur du préparateur ecs | 51 Robinet thermostatique |
| 2 Retour chauffage | 25 Sortie primaire de l'échangeur du préparateur ecs | 56 Retour boucle de circulation ecs |
| 3 Soupape de sécurité | 26 Pompe de charge | 61 Thermomètre |
| 4 Manomètre | 27 Clapet antiretour | 65 Circuit basse température (chauffage par le sol par ex.) |
| 7 Purgeur automatique | 28 Entrée eau froide sanitaire | 68 Système de neutralisation des condensats (option) |
| 8 Purgeur manuel | 29 Réducteur de pression | 76 Soupape de sécurité à membrane tarée et plombée à 6 bar |
| 9 Vanne de sectionnement | 30 Groupe de sécurité taré et plombé à 7 bar | 115 Robinet thermostatique de distribution par zone |
| 10 Vanne mélangeuse 3 voies | 32 Pompe de bouchage sanitaire (facultative) | 123 Sonde départ cascade (à raccorder sur chaudière esclave) |
| 11 Accélérateur chauffage électronique | 33 Sonde de température ecs | 130 Dégazeur à purge manuelle (Airstop) |
| 12 Pot de décantation des boues | 34 Pompe primaire | 133 Commande à distance interactive CDI 2 ou simplifiée |
| 13 Vanne de chasse | 35 Bouteille de découplage | |
| 16 Vase d'expansion | 36 Vanne d'isolement motorisée avec retour automatique | |
| 17 Robinet de vidange | 39 Pompe d'injection | |
| 18 Remplissage du circuit chauffage | 44 Thermostat limiteur 65 °C à réarmement manuel pour plancher chauffant (DTU 65.8, NFP 52-303-1) | |
| 20 Compteur d'eau | 50 Disconnecteur | |
| 21 Sonde extérieure | | |
| 22 Sonde de température chaudière | | |
| 23 Sonde de température départ après vanne mélangeuse livrée avec la platine "colis FM 48") | | |

RÈGLE D'INSTALLATION DES TERMINAUX D'APPAREILS ÉTANCHES D'UNE PUISSANCE TOTALE ≥ 70 kW, INSTALLÉS EN CHAUFFERIE ET UTILISANT DES COMBUSTIBLES GAZEUX



Source : Guide pratique d'installation des terminaux d'appareils étanches (type C) installés en chaufferie et utilisant des combustibles gazeux. © GDF - Suez

Légende :

$P_u \leq 250$ kW



Chaufferie

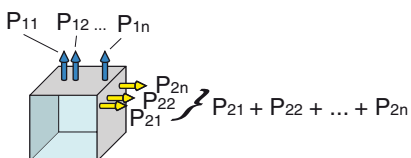


Façade aveugle

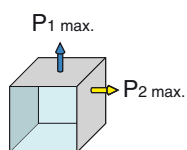
$P_u \leq 2000$ kW



Cas où le débouché d'un terminal d'appareil étanche est interdit



	Multiples sorties horizontales et verticales :	
	en partie supérieure des immeubles	en pied d'immeuble
$P_{11} + P_{12} + \dots + P_{1n}$ et $P_{21} + P_{22} + \dots + P_{2n}$	≤ 2000 kW	
$P_{21} + P_{22} + \dots + P_{2n}$	≤ 2000 kW - $(P_{21} + P_{22} + \dots + P_{2n})$	≤ 250 kW - $(P_{21} + P_{22} + \dots + P_{2n})$
	≤ 250 kW	≤ 250 kW



	Sorties horizontale et verticale :	
	en partie supérieure des immeubles	en pied d'immeuble
P_1 max.	$= 2000$ kW - P_2	$= 250$ kW - P_2
P_2 max.	$= 250$ kW	$= 250$ kW

En résumé :

- Aucun rejet n'est accepté en façade comportant des ouvrants et entrées d'air.
- Les puissances maximales autorisées ont été réduites au nombre de 2 :
 - 250 kW max. en sortie horizontale,
 - 2000 kW max. en sortie verticale.

RACCORDEMENTS AIR/FUMÉES

RACCORDEMENTS AIR/FUMÉES

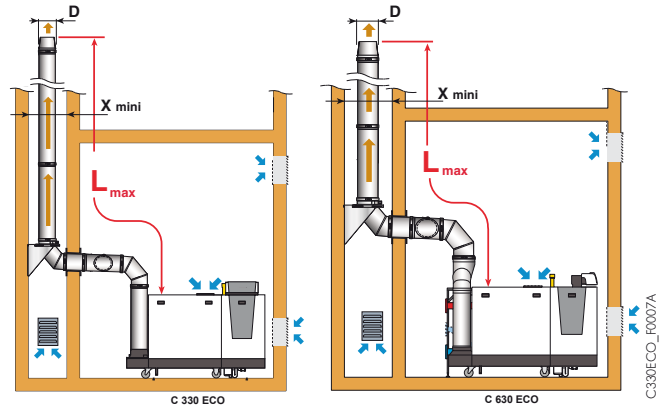
⇨ En configuration B_{23p}: cheminée

Type de chaudière C 330-... ECO	Longueur maximale (L)(1)			
	Ø 150 mm	Ø 180 mm	Ø 200 mm	Ø 250 mm
280	20 m	50 m	50 m	50 m
350	11 m	30 m	50 m	50 m
430	8 m	22 m	39 m	50 m
500	7 m	18 m	32 m	50 m
570	5 m	13 m	24 m	50 m
650	5 m	12 m	21 m	50 m

$$x \text{ mini } \begin{array}{|l} \hline \varnothing (\text{mm}) \\ \hline \varnothing (\text{mm}) \\ \hline \end{array} \begin{array}{|l} \hline D + 60 \\ \hline D + 80 \\ \hline \end{array}$$

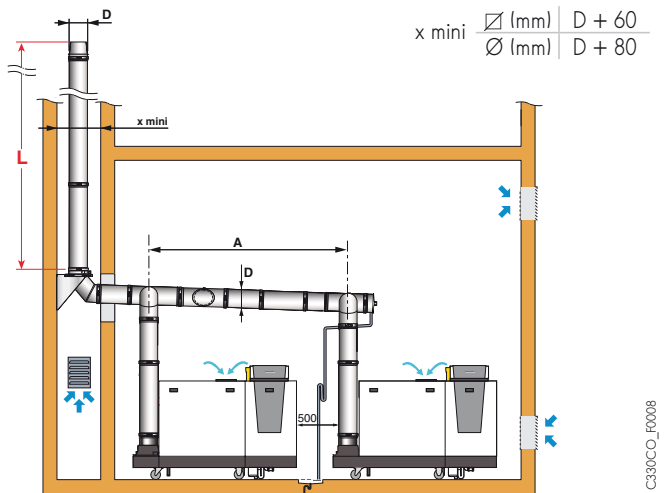
Type de chaudière C 630-... ECO	Longueur maximale (L)(1)		
	Ø 250 mm	Ø 300 mm	Ø 350 mm
560	50 m	50 m	50 m
700	31 m	50 m	50 m
860	20 m	50 m	50 m
1000	11 m	39 m	50 m
1140	5 m	26 m	50 m
1300	3 m	19 m	50 m

(1) Calculé avec tube rigide et débouché sans chapeau



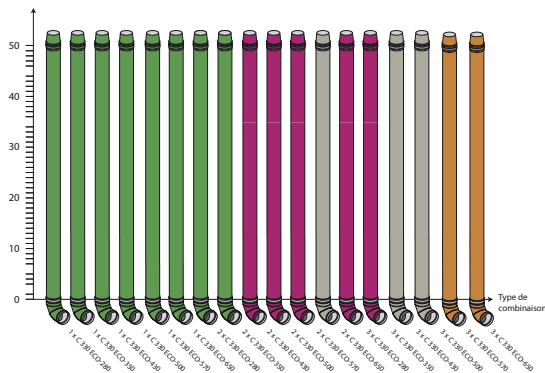
⇨ En configuration B_{23p}: cheminée, installation en cascade

	A (mm)
C 330-280, C 330-350, C 630-560, C 630-700	2100
C 330-430, C 330-500, C 330-570, C 330-650, C 630-860, C 630-1000, C 630-1140, C 630-1300	2490

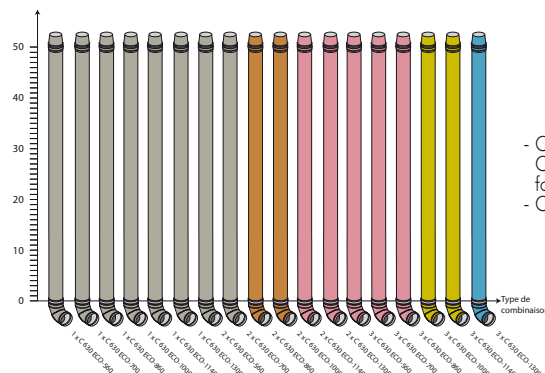


Longueur maximale L (en m) admissible en fonction du Ø du conduit D (en mm) pour différentes combinaisons "cascade"
(Ces longueurs ont été définies en tenant compte des contraintes dimensionnelles données sur les schémas ci-contre. Pour des contraintes dimensionnelles différentes, nous consulter).

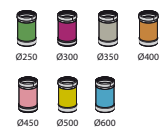
C 330-... ECO



C 630-... ECO



- Chaudières C 330-... ECO/
C 630-... ECO:
fonctionnement 50/30 °C
- Clapets obturateurs intégrés



Nota : Ces longueurs sont données à titre indicatif. La responsabilité de De Dietrich ne peut en aucun cas être engagée. Pour des configurations différentes, veuillez nous consulter pour un calcul spécifique.

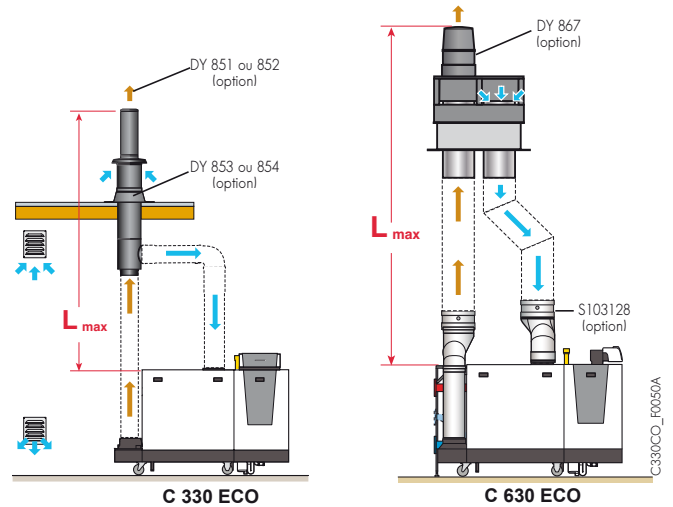
RACCORDEMENTS AIR/FUMÉES

⇒ En configuration C₃₃ : ventouse verticale concentrique

Type de chaudière C 330-... ECO	Longueur maximale (L)(1)		
	Ø 200 mm	Ø 250 mm	Ø 300 mm
280	42 m	50 m	50 m
350	21 m	50 m	50 m
430	13 m	50 m	50 m
500	10 m	50 m	50 m
570	5 m	34 m	50 m
650	4 m	30 m	50 m

Type de chaudière C 630-... ECO	Longueur maximale (L)(1)		
	Ø 300 mm	Ø 350 mm	Ø 400 mm
560	50 m	50 m	50 m
700	43 m	50 m	50 m
860	26 m	50 m	50 m
1000	13 m	35 m	50 m
1140	5 m	16 m	24 m
1300	-	10 m	12 m

(1) Calculé avec tube rigide et débouché sans chapeau
Nota : ces longueurs max. sont également applicables en configuration C₉₃.



⇒ En configuration C₅₃ : conduit air et fumées séparés (air comburant pris à l'extérieur)

Type de chaudière C 330-... ECO	Longueur maximale (L)(1)	
	Ø 250 mm	
280	50 m	
350	50 m	
430	50 m	
500	50 m	
570	49 m	
650	40 m	

Type de chaudière C 630-... ECO	Longueur maximale (L)(1)	
	Ø 350 mm	Ø 400 mm
560	50 m	50 m
700	50 m	50 m
860	50 m	50 m
1000	33 m	50 m
1140	-	22 m
1300	-	-

(1) Calculé avec tube rigide et débouché sans chapeau

x mini $\begin{matrix} \square & \text{(mm)} \\ \square & \text{(mm)} \end{matrix} \begin{matrix} D + 60 \\ D + 80 \end{matrix}$

