

C 340/640-...

CHAUDIÈRES GAZ AU SOL, À CONDENSATION



C 340-...



C 640-...

• C 340-280 à 650

de 56 à 651 kW, gamme de chaudières à condensation, simple corps pour chauffage central à eau chaude et production d'ecs par préparateur indépendant

• C 640-560 à 1300

de 74 à 1303 kW, gamme de chaudières à condensation, double corps pour chauffage central à eau chaude et production d'ecs par préparateur indépendant



Chauffage et ecs
par préparateur indépendant



Tous gaz naturels



Condensation

CONDITIONS D'UTILISATION

Température maxi. de service : 90 °C
Thermostat de sécurité : 110 °C
Pression maxi. de service : 7 bar
Pression mini. de service : 0,8 bar
Alimentation : 230 V/50 Hz

homologations

B23 - B23P - C33 - C53 - C63 - C93

catégorie gaz

II₂ESi
Classe NOx : 6

Toutes ces chaudières sont équipées d'origine du tableau de commande DIEMATIC Evolution.

Le tableau DIEMATIC Evolution permet, en association avec des options : le pilotage d'installations complexes, l'intégration dans des systèmes existants, la commande et la régulation d'un circuit eau chaude sanitaire ainsi que d'un circuit avec vanne mélangeuse. Dans le cadre d'installations plus importantes, il est possible de raccorder de 2 à 8 chaudières C 340-... ou 4 chaudières C 640-... en cascade.

Différentes configurations de raccordement air/fumées sont possibles. Nous proposons deux types de solutions : par ventouse verticale ou sur une cheminée.

Les chaudières C 340-... et C 640-... sont des chaudières gaz au sol à condensation, livrées montées et testées en usine.

PERFORMANCES ÉLEVÉES

- Rendement annuel d'exploitation > 109 %,
- Faibles émissions polluantes:
 - NOx < 50 mg/kWh
 - Classe NOx: 6 selon EN 656 (type BI/prEN 15420 (type C))
- Faibles niveau sonore et consommation électrique grâce au ventilateur modulant:
 - de 62 à 68 dB[A] niveau sonore moyen à une distance de 1 m de la chaudière
 - 10 à 536 W (C 640-1 150) maximum selon la puissance

PARTICULARITÉ DES MODÈLES C 640-...

Ils se composent de 2 chaudières C 340-... de même puissance avec chacune un tableau de commande Diematic Evolution et assemblées par un collecteur de fumée.

Un clapet de fumée intégré dans la ligne de combustion évite toute interférence de l'évacuation des fumées entre les 2 générateurs qui la composent et facilite ainsi les mises en cascade.

LES POINTS FORTS DE CES CHAUDIÈRES

- Échangeur composé d'éléments en fonte d'aluminium/silicium d'une grande résistance à la corrosion, aux propriétés autonettoyantes et ne nécessitant pas de débit d'irrigation minimum grâce au dispositif de régulation de la modulation du brûleur qui gère les phases transitoires dans l'installation qui sont à l'origine de débits très faibles voire nuls dans la chaudière
- Brûleur gaz cylindrique avec revêtement en fibres métalliques, modulant (de 20 à 100 % pour C 340-... et de 15 à 100 % pour C 640-...) à prémélange total pour:
 - une parfaite adaptation de la puissance chaudière aux besoins réels de l'installation
 - une qualité de combustion optimale sur toute la plage de puissance grâce au ratio air/gaz constant par système venturi
- Allumage électronique
- Sonde d'ionisation
- Tableau de commande DIEMATIC Evolution dont la régulation est ouverte à tous les cas d'installation y compris les plus complexes: fonctionnement en cascade possible de 2 jusqu'à 8 chaudières C 340-... ou 4 chaudières C 640-...
- Nombreuses possibilités de configurations de tableaux et de raccordements qui permettent la gestion des organes de sécurité externes, de pompes modulantes, des systèmes qui associent du solaire ou des pompes à chaleur et la régulation programmée des circuits de chauffage avec des vannes mélangeuses
- Il est conçu pour communiquer avec les régulations DIEMATIC VM Evolution et avec des systèmes de télégestion compatibles avec le protocole ModBus
- Séparation des retours possibles en option (2^e retour à commander en double pour C 640-...) pour une exploitation maximale de la condensation
- Mise en œuvre aisée
- Mise en place de la chaudière particulièrement facile grâce au système de roulettes + rail de guidage permettant de faire glisser la chaudière de sa palette pour l'amener sur son lieu d'implantation.
- Démontable jusqu'au corps de chaudière sur châssis avec ses roulettes pour accéder à des endroits difficiles
- Compacité: 1,53 m² au sol et 568 kg pour 651 kW
- Chaudière montée et testée en usine
- Maintenance facilitée:
 - Corps condenseur autonettoyant
 - Accès rapide au brûleur et à l'ensemble des composants grâce aux capots entièrement démontables
 - Accès rapide aux surfaces de l'échangeur par la trappe de visite.

LES DIFFÉRENTS MODÈLES PROPOSÉS

CHAUDIÈRES C 340

CHAUDIÈRE

PROJECT



C340_Q0001

Pour chauffage seul, production d'eau chaude sanitaire par préparateur indépendant. Les C 340-... sont disponibles en 2 versions pour raccordement hydraulique à droite (VD) ou à gauche (VG), avec tableau DIEMATIC Evolution

TABLEAU DE COMMANDE
DIEMATIC EVOLUTION



MODÈLE
À RACCORDEMENT HYDRAULIQUE:
À DROITE À GAUCHE

PLAGE
DE PUISSANCE
À 50/30 °C
(KW)

C 340-280 VD DIEMATIC Evolution	C 340-280 VG DIEMATIC Evolution	56 à 279
C 340-350 VD DIEMATIC Evolution	C 340-350 VG DIEMATIC Evolution	71 à 350
C 340-430 VD DIEMATIC Evolution	C 340-430 VG DIEMATIC Evolution	84 à 425
C 340-500 VD DIEMATIC Evolution	C 340-500 VG DIEMATIC Evolution	98 à 497
C 340-570 VD DIEMATIC Evolution	C 340-570 VG DIEMATIC Evolution	113 à 574
C 340-650 VD DIEMATIC Evolution	C 340-650 VG DIEMATIC Evolution	127 à 651

CHAUDIÈRES C 640

CHAUDIÈRE

PROJECT



C340_Q0032

Pour chauffage seul, production d'eau chaude sanitaire par préparateur indépendant

PARTICULARITÉ:
Composée de 2 chaudières C 340-..., avec 2 tableaux DIEMATIC Evolution

TABLEAU DE COMMANDE
DIEMATIC EVOLUTION



MODÈLE
À RACCORDEMENT HYDRAULIQUE:
À DROITE OU À GAUCHE

PLAGE
DE PUISSANCE
À 50/30 °C
(KW)

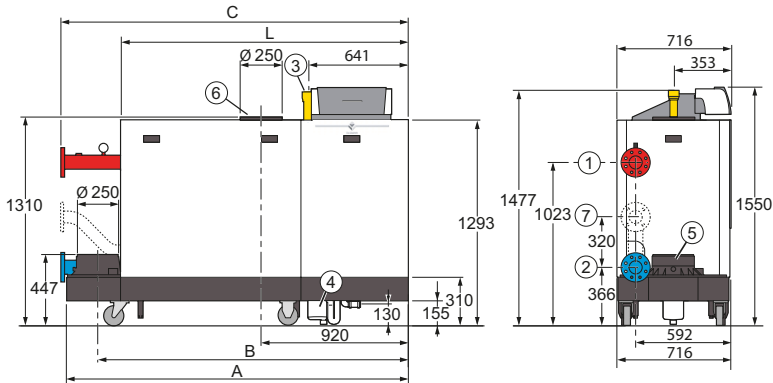
C 640-560 2 DIEMATIC Evolution	74 à 558
C 640-700 2 DIEMATIC Evolution	94 à 700
C 640-860 2 DIEMATIC Evolution	131 à 850
C 640-1 000 2 DIEMATIC Evolution	130 à 994
C 640-1 140 2 DIEMATIC Evolution	156 à 1148
C 640-1 300 2 DIEMATIC Evolution	165 à 1303

CARACTÉRISTIQUES TECHNIQUES

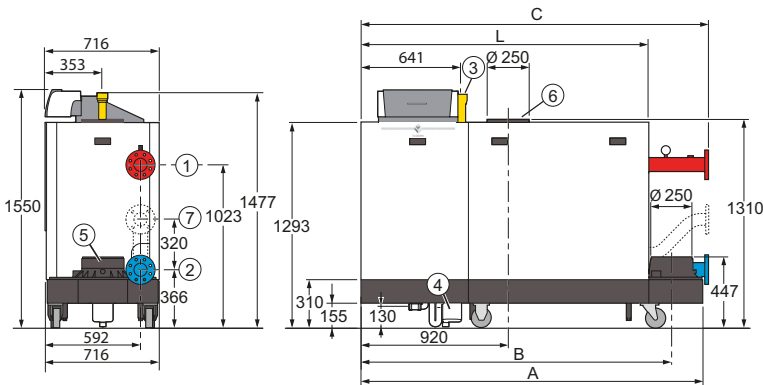
DES CHAUDIÈRES

DIMENSIONS PRINCIPALES (EN MM ET POUCES)

C 340-... (VERSION GAUCHE)



C 340-... (VERSION DROITE)

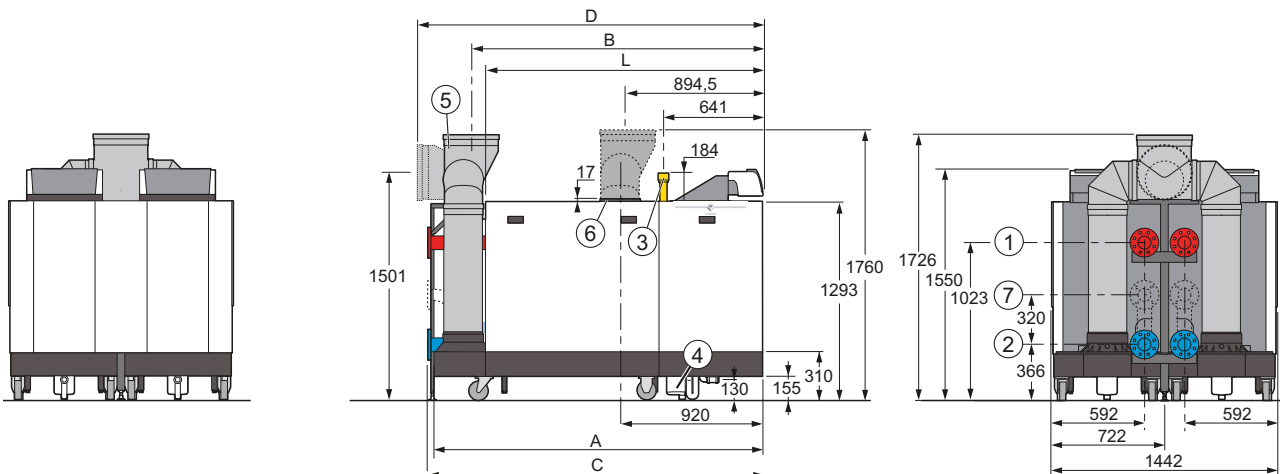


	A	B	C	L
C 340-280	1 833	1 635	1 862	1 490
C 340-350	1 833	1 635	1 862	1 490
C 340-430	1 833	1 635	1 862	1 490
C 340-500	2 142	1 944	2 172	1 800
C 340-570	2 142	1 944	2 172	1 800
C 340-650	2 142	1 944	2 172	1 800

LÉGENDE

- ① Départ chauffage: bride DN 80 (Norme DIN 2576)
- ② Retour chauffage: bride DN 80 (Norme DIN 2576)
- ③ Arrivée gaz G 2" (tarudagel)
- ④ Évacuation des condensats, siphon livré, pour tube PVC Ø 32 mm (intérieur)
- ⑤ Buse de fumées Ø 250 mm
- ⑥ Entrée d'air comburant Ø 250 mm
- ⑦ Deuxième retour (option), bride DN 65 (Norme DIN 2576)

C 640-...



	A	B	C	D	L
C 640-560	1 833	1 582	1 862	1 962	1 490
C 640-700	1 833	1 582	1 862	1 962	1 490
C 640-860	1 833	1 582	1 862	1 962	1 490
C 640-1 000	2 142	1 892	2 172	2 271	1 800
C 640-1 140	2 142	1 892	2 172	2 271	1 800
C 640-1300	2 142	1 892	2 172	2 271	1 800

LÉGENDE

- ① Départ chauffage: bride DN 80 (Norme DIN 2576)
- ② Retour chauffage: bride DN 80 (Norme DIN 2576)
- ③ Arrivée gaz G 2" (tarudagel)
- ④ Évacuation des condensats, siphon livré, pour tube PVC Ø 32 mm (intérieur)
- ⑤ Buse de fumées Ø 350 mm
- ⑥ Entrée d'air comburant Ø 250 mm (collecteur d'admission d'air en option Ø 350 mm)
- ⑦ Deuxième retour (option), bride DN 65 (Norme DIN 2576)

REMARQUE

Les tableaux de commande des C 340/640-... sont montés en position frontale. Il est possible de les positionner latéralement si nécessaire; voir la notice livrée avec la chaudière.

CARACTÉRISTIQUES TECHNIQUES

DES CHAUDIÈRES

CARACTÉRISTIQUES TECHNIQUES ET PERFORMANCES

Type de générateur : chauffage seul
 Type chaudière : condensation
 Brûleur : modulant à prémélange total
 Énergie utilisée : gaz naturels

Évacuation combustion :
 • cheminée ou conduit étanche
 Classe NOx : 6
 Réf. "certificat CE" : 0063CU3937

Temp. moyenne de fonct. :
 • T_{fonct_max} : 90 °C
 • T_{fonct_min} : 25 °C

CARACTÉRISTIQUES

MODÈLES		C 340-...											C 640-...				
		280	350	430	500	570	650	560	700	860	1000	1140	1300				
Puissance utile nominale déterminée à Q _{nom} (I) (P _{n_gen})	kW	260,7	326,7	394,8	461,0	530,4	600,9	521,4	653,3	789,5	922,1	1 060,8	1 201,7				
Puissance nominale max. à 50/30 °C (P _n)	kW	278,8	350,3	424,5	497,1	573,5	651,5	557,5	700,6	849	994,3	1 147	1 303				
Rendement en % PCI, charge... % et temp. eau ... °C	• 100 % P _n , temp. moy. 70 °C (R _{Pn})*	%	98,0	98,1	98,2	98,3	98,4	98,5	98,0	98,1	98,2	98,3	98,4	98,5			
	• 100 % P _n , temp. retour 30 °C	%	104,8	105,2	105,6	106,0	106,4	106,8	104,8	105,2	105,6	106,0	106,4	106,8			
	• 30 % P _n , temp. retour 30 °C (R _{pin})*	%	109,2	109,0	108,8	108,6	108,3	108,1	109,2	109,0	108,8	108,6	108,3	108,1			
Efficacité utile...% de la puissance thermique nominale	• 100 % Eta 4	%	88,3	88,4	88,5				
	• 30 % Eta 1	%	98,4	98,2	98,0				
Débit nominal d'eau à Δt = 20 K à 80/60 °C	m ³ /h	11,1	13,9	16,8	19,6	22,5	25,5	22,2	27,8	33,6	39,2	45,1	51,0				
Pertes à l'arrêt à Δt = 30 K	W	464	479	493	508	522	537	528	558	586	616	644	674				
Puissance électrique des auxiliaires à P _n chaudière (Q _{aux})	W	280	345	450	576	768	1 020	860	1 100	1 440	1 880	2 420	3 060				
Puissance électrique auxiliaire à P mini chaudière (Q _{aux_min})	W	60	62	76	86	89	80	120	124	152	172	178	148				
Puissance électrique des auxiliaires en veille (Q _{veille})	W	10	9	10	10	10	10	20	18	20	20	20	20				
Puissance nominale mini/maxi à 50/30 °C	W	56/278,8	71/350,3	84/424,5	98/497,1	113/573,5	127/651,5	56/557,5	71/700,6	84/849	98/994,3	113/1147	127/1303				
Puissance nominale mini/maxi à 80/60 °C	kW	51,1/260,7	64,8/326,7	78,6/394,8	91,5/461	105,5/530,4	118,7/600,9	75,8/521,4	86,7/653,3	122,6/789,5	122,3/922,1	148,1/1060,8	165,4/1201,7				
Pertes de charge côté eau à Δt = 20 K	mbar	113	110	120	110	125	130	113	110	120	110	125	130				
Débit gaz max. (15 °C-1 013 mbar)	• gaz naturel H	m ³ /h	28,1	35,2	42,5	49,6	57	64,6	56,3	70,5	85,1	99,3	115,8	129,1			
	• gaz naturel L	m ³ /h	32,7	41	49,5	57,7	66,3	75,1	65,5	82	99	115,4	134,7	150,2			
Débit massique des fumées min.	kg/h	91	115	138	160	184	205	135	153	216	214	258	286				
Débit massique des fumées max.	kg/h	448	561	677	790	907	1 027	896	1 121	1 354	1 579	1 842	2 054				
Température des fumées min./max.	°C	30/60	30/61	30/64	30/63	30/66	30/65	30/60	30/61	30/64	30/63	30/66	30/65				
Débit hydraulique max.	m ³ /h	20,4	25,6	30,9	36,1	41,5	47,0	40,8	51,2	61,8	72,2	83,1	94,1				
Pression disponible en sortie de chaudière	Pa	130	120	130	150	150	150	130	120	130	150	150	150				
Contenance en eau	l	49	60	71	82	93	104	98	120	142	164	186	208				
Surface au sol	m ²	1,32	1,32	1,32	1,54	1,54	1,54	2,83	2,69	2,69	3,13	3,13	3,13				
Poids à vide	kg	366	400	435	497	533	570	711	775	841	961	1029	1099				

(I) Q_{nom} = débit calorifique nominal

* Valeur certifiée

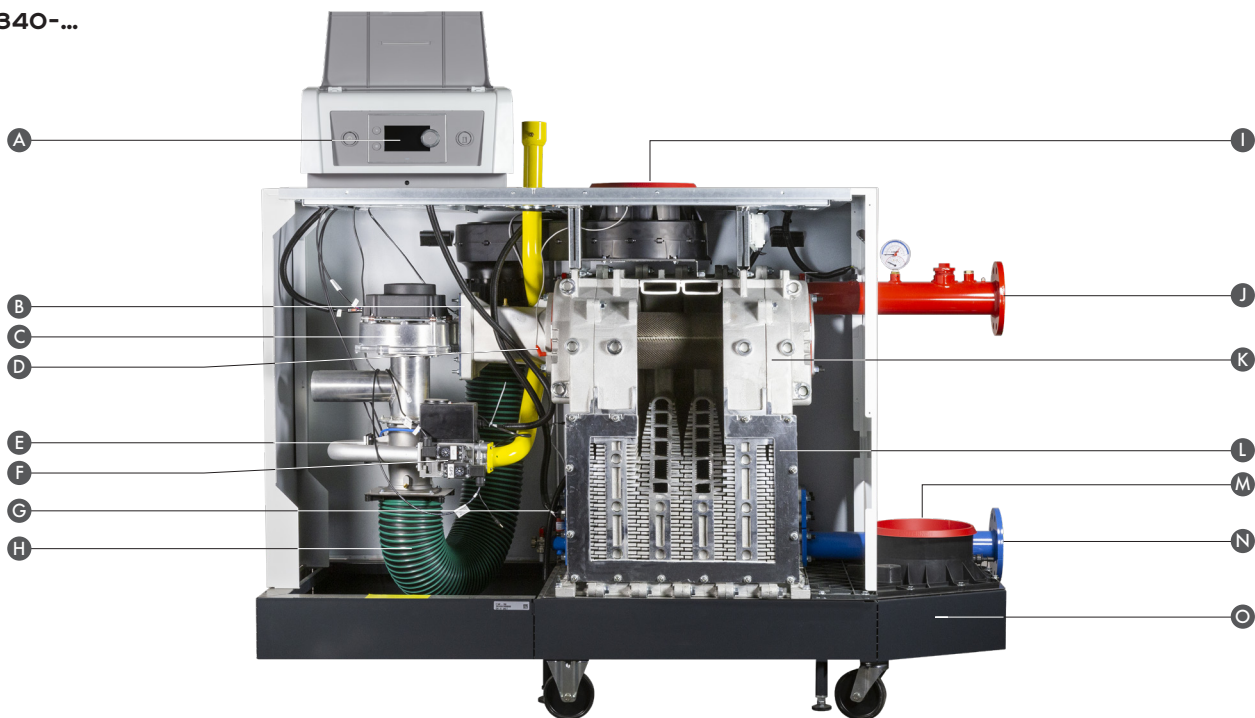
NOTA : Le Syndicat des industries thermiques, aéroluques et frigorifiques (UNICLIMA) intègre dans sa base de données centralisée sur le site "www.rt2012-chauffage.com" les caractéristiques RT 2012 des chaudières. Nos données peuvent y être consultées et importées sous forme de fichier Excel. Elles y sont réactualisées régulièrement et ont de ce fait valeur de référence.

CARACTÉRISTIQUES TECHNIQUES

DES CHAUDIÈRES

DESCRIPTIF

C 340-...



A Tableau de commande
B Clapet anti-retour
C Ventilateur
D Électrode d'allumage

E Venturi
F Multibloc gaz
G Sonde de température retour
H Flexible d'amenée d'air

I Arrivée d'air
J Départ chauffage
K Échangeur en fonte d'aluminium (silicium)
L Trappe de visite

M Buse de fumées
N Retour chauffage
O Châssis sur roulettes pivotantes

C340_Q0003

C 640-...



A Collecteur de fumées

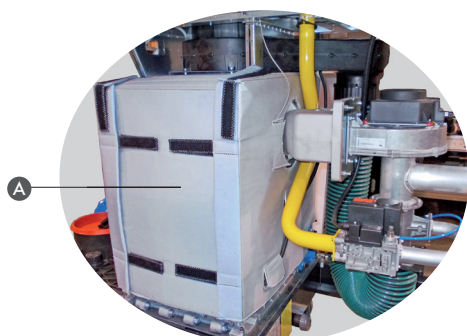
B Arrivée air de combustion

C Tableaux de commande

D Châssis sur roulettes pivotantes

C340_Q00032

C 340-... ET C 640-...



A Isolation du corps de chauffe

C 340ECO_Q00022

TABLEAU DE COMMANDE

DES C 340-... ET C 640-...

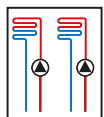
INSTALLATION AVEC 1 SEULE CHAUDIÈRE C 340-... DIEMATIC EVOLUTION



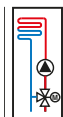
C 340-...

CIRCUITS SECONDAIRES POUVANT ÊTRE RACCORDÉS

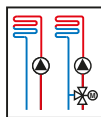
• Pour régulation d'un circuit:



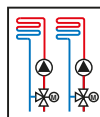
2 x direct



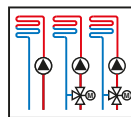
vanne



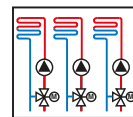
direct
+ 1 vanne



2 x vanne



direct
+ 2 x avec vanne



3 x avec vanne

OPTIONS

d'origine

1 sonde de départ
AD199



1 sonde de départ
AD199



2 sondes de départ
AD199



1 sonde de départ
AD199



+ 1 platine
AD249



2 sondes de départ
AD199



+ 1 platine
AD249



OPTIONS SUPPLÉMENTAIRES

Carte SCB-09

Pour raccordement contrôle
étanchéité vanne gaz

NB: Avec 1 x C 640 vous pouvez doubler le nombre de circuits (6 circuits max).

INSTALLATION EN CASCADE DE CHAUDIÈRES C 340-... OU C 640... AVEC COMMANDE 0-10V

POUR UNE INSTALLATION AVEC UNE ARMOIRE DE COMMANDE EXTERNE



C 340-... DIEMATIC Evolution

C 340-... DIEMATIC Evolution

C 340-... DIEMATIC Evolution

CIRCUITS SECONDAIRES POUVANT ÊTRE RACCORDÉS

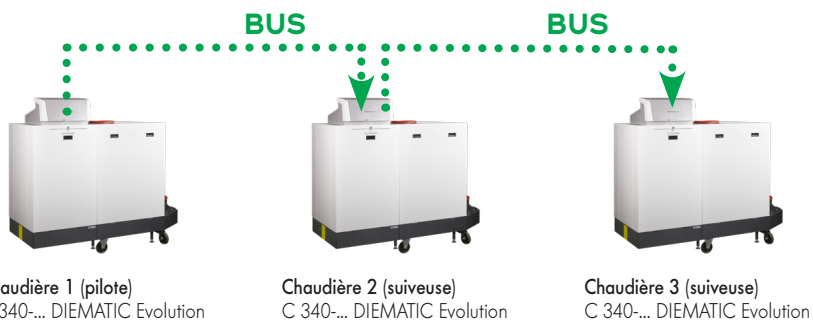
C'est l'armoire en chaufferie qui gèrera tous les circuits secondaires en place.

Entrée 0-10V directement intégrée de base dans la chaudière.
Possibilité paramétrage 3 contacts secs de signalement

TABLEAU DE COMMANDE

DES C 340-... ET C 640-...

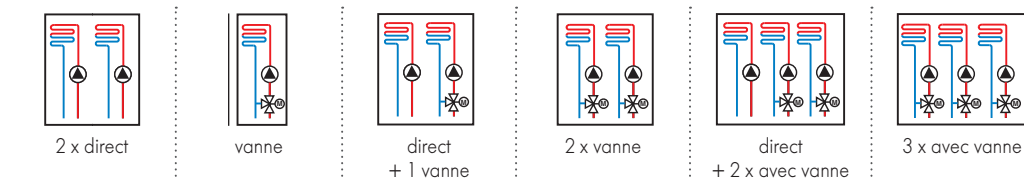
INSTALLATION EN CASCADE DE 2 JUSQU'À 8 CHAUDIÈRES C 340-... OU DE 1 JUSQU'À 4 C 640 DANS LAQUELLE LA CHAUDIÈRE PILOTE EST ÉQUIPÉE D'UN TABLEAU DE COMMANDE DIEMATIC EVOLUTION



C340_Q0001

CIRCUITS SECONDAIRES POUVANT ÊTRE RACCORDÉS PAR CHAUDIÈRE

• Pour régulation :



OPTIONS						OPTIONS SUPPLÉMENTAIRES*
d'origine	1 sonde de départ AD199	1 sonde de départ AD199	2 sondes de départ AD199	1 sonde de départ AD199 + 1 platine AD249	2 sondes de départ AD199 + 1 platine AD249	Par chaudières : Carte SCB-13 Pour pilotage vannes d'isolement Réf. 7750338 Carte SCB-09 Pour raccordement kit contrôle étanchéité vanne gaz Réf. 7663076 Câble S-BUS Pour communication entres chaudières AD309 et AD310 Sonde départ cascade AD199 ou AD250

* Des fonctions supplémentaires sont possibles grâce à ces options, voir page suivante.

(I) S'il y a nécessité de raccorder plus d'un circuit direct et 2 circuits avec vanne mélangeuse, ils pourront être installés sur les chaudières suiweuses avec tableau de commande DIEMATIC Evolution.

NOTA : ne pas oublier de commander la « sonde départ cascade », colis AD250 ou AD199 et câble bus AD308 avec une C 640.

FONCTIONS SUPPLÉMENTAIRES

DU TABLEAU DE COMMANDE DIEMATIC EVOLUTION

Le tableau ci-dessous indique pour chaque tableau de commande les fonctions supplémentaires disponibles avec différentes options.

DESCRIPTION DES FONCTIONS SUPPLÉMENTAIRES		DISPONIBILITÉ
Entrée 0 - 10 V paramétrable (I)		X
Sortie 0 - 10 V paramétrable (I)	• commande d'une pompe chaudière modulante en 0 - 10 V	X
	• commande d'une pompe chaudière modulante PWM	X
Report d'un signal ON/OFF (I)		X
Alarme (I)		X
Contrôle d'une vanne d'isolement hydraulique: permet dans le cadre d'une cascade, d'isoler une chaudière inactive pour éviter les pertes thermiques		SCB-13
Contrôle d'un pressostat gaz (I)		X
Contrôle d'un pressostat eau (I)		X
Contrôle de l'étanchéité du bloc gaz		SCB-09
Raccordement d'une sonde extérieure (I)		X

(I) Fonctions disponibles de série avec le tableau de commande DIEMATIC Evolution

TABLEAU DE COMMANDE

DES C 340-... ET C 640-...

PRÉSENTATION DU TABLEAU DE COMMANDE DIEMATIC EVOLUTION

Le **tableau de commande DIEMATIC Evolution** est un tableau très évolué avec une nouvelle ergonomie de commande, intégrant d'origine une régulation électronique programmable qui adapte la température de la chaudière par action sur le **brûleur modulant** en fonction de la température extérieure et éventuellement de la température ambiante si une commande à distance interactive est raccordée.

D'origine, DIEMATIC Evolution est à même de faire fonctionner automatiquement une installation de chauffage central avec un circuit direct sans vanne mélangeuse et 1 circuit avec vanne mélangeuse (la sonde de départ - colis AD199 - est cependant à commander séparément).

En raccordant encore 1 option "platine + sonde pour 1 circuit vanne" (colis AD249), il est ainsi possible de commander jusqu'à 3 circuits au total.

Le raccordement d'une sonde eau chaude sanitaire permet la programmation et la régulation d'un circuit e.c.s. (colis AD212 - option).

Cette régulation a été spécifiquement développée pour permettre la **gestion optimale de systèmes combinant différents générateurs de chauffage** (chaudière + pompe à chaleur ou + système solaire...). Elle permet à l'installateur de paramétrer l'ensemble de l'installation de chauffage quel que soit son degré de complexité.

CAS PARTICULIER : C 640-...

Les C 640-... sont équipées de deux tableaux Diematic Evolution sur le principe d'une cascade.

Pictogrammes avec info sur installation (T° circuits, air extérieur, circuits...)

Date et heure

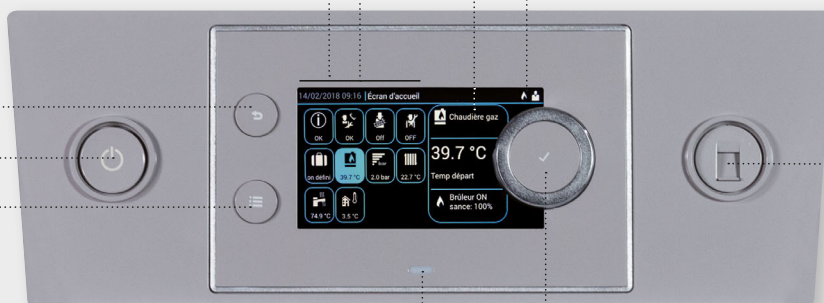
Bouton pour revenir au niveau ou menu précédent

Bouton On/Off

Bouton pour l'affichage principal

Led d'indication d'état :

- vert fixe = fonctionnement normal
- vert clignotant = avertissement
- rouge = blocage
- rouge continu = verrouillage



Champs de dialogue et d'information

Afficheur du menu actuel

Connecteur pour raccordement PC

C-140_Q0010

Bouton rotatif/poussoir :

- tourner pour sélectionner un menu ou un paramètre
- appuyer pour valider la sélection

LES OPTIONS DU TABLEAU DE COMMANDE DIEMATIC EVOLUTION



SONDE POUR EAU CHAUDE SANITAIRE - COLIS AD212

Elle permet la régulation avec priorité de la température et la programmation de la production d'eau chaude sanitaire par un préparateur indépendant.



SONDE DÉPART APRÈS VANNE (LONGUEUR 2,5 M) - COLIS AD199

Cette sonde est nécessaire pour raccorder le 1^{er} circuit avec vanne mélangeuse sur une chaudière équipée du tableau de commande DIEMATIC Evolution.



SONDE POUR BALLON TAMPON - COLIS AD250

Comprend 1 sonde pour la gestion d'un ballon tampon avec une chaudière équipée d'un tableau de commande DIEMATIC Evolution.



PLATINE + SONDE POUR 1 VANNE MÉLANGEUSE - COLIS AD249

Elle permet de commander une vanne mélangeuse à moteur électromécanique ou électrothermique. La carte s'implante dans le boîtier du tableau DIEMATIC Evolution et se raccorde par connecteurs embrochables. DIEMATIC Evolution peut recevoir 1 option "platine + sonde", lui permettant la commande de 1 vanne mélangeuse supplémentaire.

LES OPTIONS DU TABLEAU DE COMMANDE DIEMATIC EVOLUTION



VM_Q0009

RÉGULATION (MURALE) DIEMATIC VM EVOLUTION - COLIS AD315

La régulation électronique DIEMATIC VM Evolution, intégrée dans un boîtier mural, permet le pilotage et la régulation de 3 circuits chauffage et de 2 circuits ecs, chacun des circuits chauffage pouvant être un circuit direct ou un circuit avec vanne mélangeuses 3 voies motorisée.

Il est ainsi possible de réaliser de nombreuses combinaisons quel que soit le type d'installation :

- DIEMATIC VM Evolution peut être utilisée en relation avec un générateur existant pour piloter des circuits chauffage et ecs supplémentaires.
- DIEMATIC VM Evolution peut également être utilisée seule de manière autonome pour réguler des circuits chauffage et ecs en fonction de la température extérieure (sonde à commander séparément – colis FM46) indépendamment du générateur.
- DIEMATIC VM Evolution peut piloter une chaudière via OpenTherm (sortie existante sur VM Evolution) pour une chaudière équipée d'un bus OpenTherm, ou en « ON/OFF » par l'intermédiaire du contact auxiliaire pour tout autre générateur (brûleur, PAC, chaudière bois...).
- DIEMATIC VM Evolution peut piloter une cascade de chaudières :
 - équipées d'un tableau de commande DIEMATIC
 - équipées d'un BUS OpenTherm (suivant le type de chaudière, une carte interface peut-être nécessaire).



REG_Q0003

PASSERELLE GTWO8 L-BUS-MODBUS - COLIS AD332 - RÉF. 7721982

De nombreux réseaux d'automates programmables de chaufferie pour la Gestion Technique Centralisée utilisent le Modbus comme protocole de communication. Bien qu'étant un protocole de communication non propriétaire, le Modbus comporte des paramètres qui peuvent diverger d'une application à l'autre. C'est pourquoi nos passerelles de communication qui traduisent nos bus propriétaires en Modbus standard RTU RS485 ont des paramètres ajustables comme la vitesse, la parité et le bit de stop.



MCA_Q0052 + MCA_Q0049 + MCA_Q0151 + MCA_Q0151

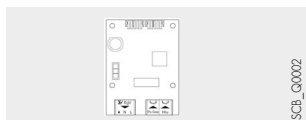
CÂBLE S-BUS AVEC BOUCHONS 1,5 M - COLIS AD308 - RÉF. 7663618

CÂBLE S-BUS AVEC BOUCHONS 12 M - COLIS AD309 - RÉF. 7663561

CÂBLE S-BUS AVEC BOUCHONS 20 M - COLIS AD310 - RÉF. 7663619

TERMINAISON DE BUS - COLIS AD321 - RÉF. 7688305

Le câble BUS permet la liaison entre 2 chaudières équipées du tableau DIEMATIC Evolution dans le cadre d'une installation en cascade.



SCB_Q0002

CARTE SCB-09 - RÉF. 7663076 (1)

Carte de régulation avec raccordement pressostat et contrôleur d'étanchéité vanne gaz.

(1) à commander en double pour C 640-...



SCB_Q0001

CARTE SCB-13 - RÉF. 7750338 (1)

Carte de régulation pouvant piloter une vanne hydraulique d'isolement pour cascade.

(1) à commander en double pour C 640-...



TH_Q0001/8801Q003

THERMOSTAT D'AMBIANCE :

• PROGRAMMABLE FILAIRE – COLIS AD337

• NON PROGRAMMABLE – COLIS AD140

Ces thermostats programmables permettent une programmation et une régulation hebdomadaires du chauffage selon les différents modes de fonctionnement : "Automatique" selon la programmation, "Permanent" à une température donnée ou "Vacances". La version sans fil comprend un module émetteur qui est fixé au mur près de la chaudière.

Le thermostat non programmable est uniquement utilisé pour réguler la température ambiante en fonction du point de consigne spécifique.



SMARTTC_Q007

THERMOSTAT D'AMBIANCE CONNECTÉ SMART TC° FILAIRE – COLIS AD324

Les thermostats programmables assurent la régulation et la programmation hebdomadaire du chauffage par action sur le brûleur selon différents modes de fonctionnement : « Automatique » selon programmation, « Permanent » à une température réglée ou « Vacances ».

Le thermostat non programmable permet de réguler la température ambiante en fonction de la consigne donnée par action sur le brûleur.

Équipé d'un écran rétro éclairé en couleur et d'un menu déroulant explicite pour une utilisation simple, le Smart TC° permet le pilotage à distance du chauffage et de l'eau chaude sanitaire via une application à télécharger gratuitement.

LES OPTIONS

DES CHAUDIÈRES C 340-... ET C 640-...

LES OPTIONS CHAUDIÈRES



C-340ECO_00009

2^e RETOUR :

- C 340-280 ET C 640-560 - RÉF. S101776 (1)
- C 340-350 ET C 640-700 - RÉF. S101777 (1)
- C 340-430 ET C 640-860 - RÉF. S101778 (1)
- C 340-500 ET C 640-1000 - RÉF. S101779 (1)
- C 340-570 ET C 640-1140 - RÉF. S101780 (1)
- C 340-650 ET C 640-1300 - RÉF. S101781 (1)

Ces colis permettent de différencier les circuits retour basse et haute températures et par là d'exploiter au maximum la condensation. Ils se composent d'une bride 2^e retour ainsi que d'un tube répartiteur eau.
(1) à commander en double pour C 640-...



C310_Q0008

CONTRÔLEUR D'ÉTANCHÉITÉ DU BLOC GAZ :

- HONEYWELL, POUR 5 À 9 ÉLÉMENTS - RÉF. 7745411 (1)
- DUNGS, POUR 10 ÉLÉMENTS - RÉF. 7745412 (1)

Il s'adapte sur le bloc gaz et contrôle l'étanchéité des vannes de sécurité pendant le pré-balayage. En cas de détection de fuite, la chaudière se mettra en sécurité et le défaut sera signalé au niveau du tableau DIEMATIC Evolution.
(1) à commander en double pour C 640-...



C-340_Q0014

PRESSOSTAT GAZ MINI. POUR BLOC GAZ :

- HONEYWELL, POUR 5 À 9 ÉLÉMENTS - RÉF. 7745414 (1)
- DUNGS, POUR 10 ÉLÉMENTS - RÉF. 7745415 (1)

Il s'adapte sur le bloc gaz et coupe la chaudière en cas de manque de pression d'alimentation gaz. Le défaut sera signalé au niveau du tableau DIEMATIC Evolution.
(1) à commander en double pour C 640-...



C-340ECO_00006

PRESSOSTAT MANQUE D'EAU - RÉF. 7750082 (1)

(1) à commander en double pour C 640-...



C210_Q0009

FILTRE À L'ASPIRATION D'AIR - COLIS GS20 (1)

Il se monte sur l'amenée d'air comburant et permet d'éviter une baisse de puissance due à un encrassement du brûleur gaz à prémélange dans le cas d'une atmosphère chargée en poussière.
(1) à commander en double pour C 640-...



COUTEAU DE NETTOYAGE

Il permet le nettoyage de l'échangeur accessible par la trappe de visite du corps.
Livré avec la chaudière.



C-340ECO_00008

BRIDE D'ADAPTATION DE 4 À 8 TROUS POUR POMPE - RÉF. S101775

CONTRE-BRIDE :

- DÉPART-RETOUR - RÉF. 7606977
- 2^e RETOUR - RÉF. 7606978

Livrées avec vis et joints.

LES OPTIONS

DES CHAUDIÈRES C 340-... ET C 640-...

LES OPTIONS CHAUDIÈRES



STATION DE NEUTRALISATION DES CONDENSATS AVEC POMPE DE RELEVAGE:
• POUR C 340-280 (CHAUDIÈRES ≤ 300 KW) - COLIS SA4
• POUR C 340-350 À 650 ET C 640-560 À 1300) - COLIS DU15

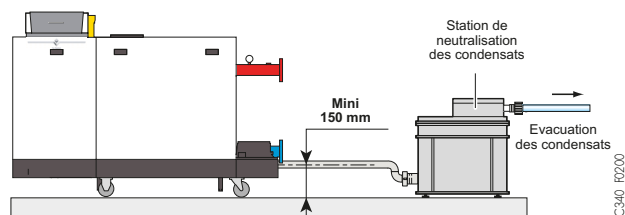
STATION DE NEUTRALISATION DES CONDENSATS À ÉCOULEMENT GRAVITAIRE:
• POUR C 340-280 À 430 (CHAUDIÈRES ≤ 450 KW) - COLIS SA3
• POUR C 340-500 À 650 ET C 640-560 À 1300 (CHAUDIÈRES ≤ 1300 KW)
- RÉF. 7622256; LIVRÉE EN 3 COLIS: 1 X SA9 + 2 X SA7

Les stations de neutralisation des condensats - colis SA4 et SA3 - sont livrées avec une charge de 25 kg, la station réf. 7622256 est livrée avec 2 charges de 25 kg et la station - colis DU15 - avec une charge de 10 kg; elles sont toutes livrées avec leurs accessoires de raccordement hydrauliques et électriques pour s'adapter facilement sur nos chaudières.

PRINCIPE

Les condensats acides s'écoulent à travers un réservoir rempli de granulats avant d'être envoyés dans le réseau d'eaux usées.

Un contrôle annuel du système et en particulier de l'efficacité des granulats par mesure du PH est nécessaire; le cas échéant il faut procéder au remplacement des granulats.



RECHARGE DE GRANULATS POUR STATION DE NEUTRALISATION:
• 10 KG - RÉF. 94225601 (DISPONIBLE AU CPR UNIQUEMENT)
• 25 KG - COLIS SA7

Un contrôle annuel du système et en particulier de l'efficacité des granulats par mesure du pH est nécessaire. Le cas échéant, il faut procéder au remplacement des granulats.



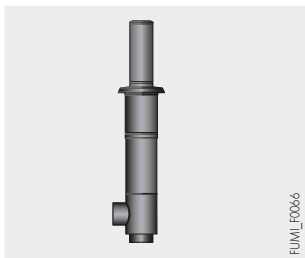
PRÉPARATION DE L'EAU CHAUDE SANITAIRE

Les préparateurs indépendants De Dietrich des séries B..., d'une capacité de 150 à 1 000 litres, permettent la production de l'eau chaude sanitaire pour les habitations individuelles et collectives ainsi que pour les locaux industriels et commerciaux. Ils sont protégés intérieurement par de l'émail vitrifié à haute teneur en quartz, de qualité alimentaire, et par une anode en magnésium pour BLC/BPB... et B 650, à courant imposé "correx" pour B 800 et 1 000. Les caractéristiques et performances de ces préparateurs sont données dans le catalogue tarif et les feuillets techniques respectifs.

LES OPTIONS

DES CHAUDIÈRES C 340-... ET C 640-...

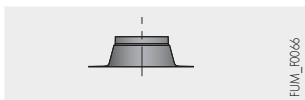
LES OPTIONS FUMISTERIE



FUMI_F0066

VENTOUSE VERTICALE (ALU GALVANISÉ)

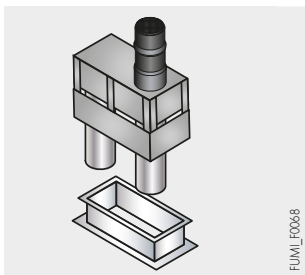
- Ø 200/300 mm - RÉF. 51202
- Ø 250/350 mm - RÉF. 51203



FUMI_F0065

SOLIN POUR TOIT PLAT :

- Ø 300 mm - RÉF. 46157
- Ø 350 mm - RÉF. 46150



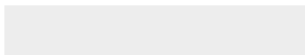
FUMI_F0068

VENTOUSE VERTICALE 2 X Ø 350 mm - RÉF. 54443



C_340ECO_Q0012

ADAPTATEUR RACCORDEMENT C 310 SUR C 340 - RÉF. S103178



ADAPTATEUR Ø 250 mm SUR Ø 200 mm - RÉF. S103179



C_340ECO_Q0010

KIT DE CONNEXION FUMÉE POUR 2 X C 340 - RÉF. S103118



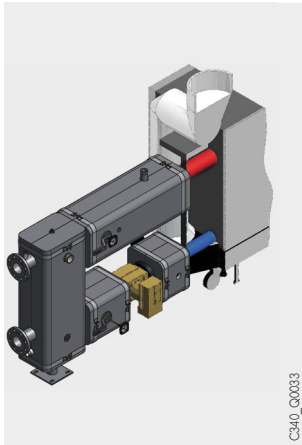
C_340ECO_Q0011

COLLECTEUR D'ENTRÉE D'AIR POUR C 640- RÉF. S103128

MODULES HYDRAULIQUES

DES CHAUDIÈRES C 340-...

MODULES HYDRAULIQUES POUR C 340



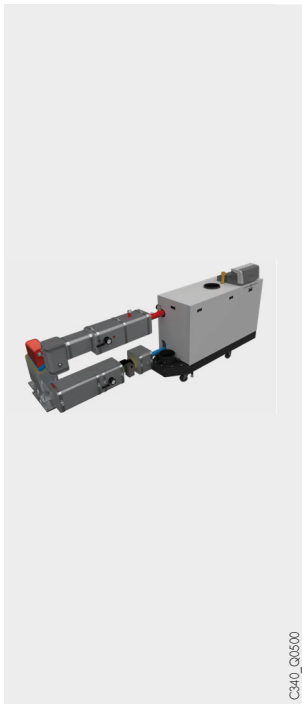
C340_Q0033

KITS DE RACCORDEMENT BOUTEILLE DÉCOUPLAGE POUR :

- C 340-280 - RÉF. 7673098
- C 340-350 - RÉF. 7673099
- C 340-430 - RÉF. 7673101
- C 340-500 - RÉF. 7673102
- C 340-570 ET 650 - RÉF. 7673103

Le kit de raccordement hydraulique comprend :

- 1 compensateur à brides en inox sur le départ,
 - 1 connexion sur le départ R 1 1/2 pour soupape de sécurité,
 - 2 manchons à brides,
 - 2 vannes d'isolement sur le départ et le retour,
 - 1 bouteille de découplage avec pieds réglables, 1 doigt de gant R 1/2" pour la sonde départ, bouchon pour purgeur-désaérateur, raccord R 1" pour vase d'expansion de l'installation, raccord de vidange R 1 1/4, raccord Rp 1/4 pour barreau magnétique (option),
 - 1 pompe primaire modulante pilotée en 0-10V par la chaudière,
 - Coquilles isolantes protégées par un habillage en feuille d'aluminium et fixées par sanglage.
- La livraison comprend l'ensemble des visseries et joints.



C340_Q0500

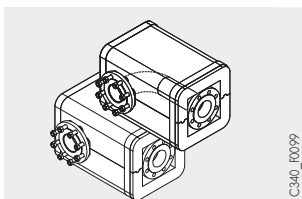
KIT DE RACCORDEMENT ÉCHANGEUR À PLAQUES POUR :

- C 340-280 - RÉF. 7768167
- C 340-350 - RÉF. 7768168
- C 340-430 - RÉF. 7768169
- C 340-500 - RÉF. 7768170
- C 340-570 - RÉF. 7768171
- C 340-650 - RÉF. 7768172

Le kit de raccordement hydraulique comprend :

- 1 compensateur à brides en inox sur le départ,
 - 1 connexion sur le départ R 1 1/2 pour soupape de sécurité,
 - 2 manchons à brides,
 - 2 vannes d'isolement sur le départ et le retour,
 - 1 Échangeur à plaques brasé,
 - 1 pompe primaire modulante pilotée en 0-10V par la chaudière,
 - Coquilles isolantes protégées par un habillage en feuille d'aluminium et fixées par sanglage.
- La livraison comprend l'ensemble des visseries et joints

MODÈLE	RÉF.	T° PRIMAIRE (°C)	T° SECONDAIRE (°C)	DÉBIT (m³/H)	PDC MAX (KPA)	Ø DE RACCORDEMENT
C 340...						
280 kW	7768167	85 / 65	80 / 60	12	20	2"
350 kW	7768168	85 / 65	80 / 60	15	20	2"
430 kW	7768169	85 / 65	80 / 60	18,2	20	2"
500 kW	7768170	85 / 65	80 / 60	21,4	20	2" 1/2
570 kW	7768171	85 / 65	80 / 60	24,7	20	2" 1/2
650 kW	7768172	85 / 65	80 / 60	28	20	2" 1/2



C340_F0099

ENSEMBLE COUDES DÉPART/RETOUR DN 80 ISOLÉS - RÉF. 7674655

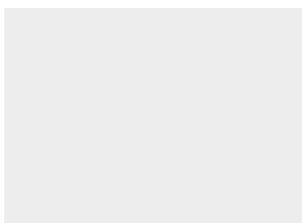
Ces coudes s'utilisent pour un raccordement à droite ou à gauche des kits bouteille ou échangeur à plaques sur les chaudières C 340.



C-64RECO_Q0003

KIT DÉMAGNÉTISEUR DES BOUES- RÉF. 7613415

Ce kit se monte dans la bouteille de découplage des kits bouteille pour la collecte des boues à magnétite.



VANNE D'ISOLEMENT (NON FOURNI)

Dans le cadre d'une cascade de chaudières où nous n'avons pas une pompe par chaudière, nous préconisons l'utilisation de vannes d'isolement pour éviter la recirculation dans le corps de chauffe lorsqu'une chaudière est à l'arrêt. Ces vannes sont pilotées par la chaudière (prévoir carte SCB-13 réf. 7750338).

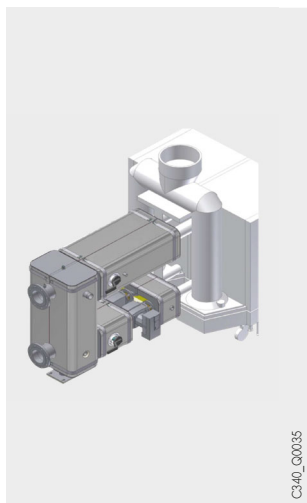
MODÈLE PRÉCONISÉ :

Vannes 2 voies papillon DN 80 avec servomoteur avec retour à 0 par manque de courant ou ressort de rappel. Alimentations 230V Tout-ou-rien. Temps de course le plus courts possible / 90° (Temps à régler dans paramètre chaudière lors de la mise en service)

MODULES HYDRAULIQUES

DES CHAUDIÈRES C 640-...

MODULES HYDRAULIQUES POUR C 640



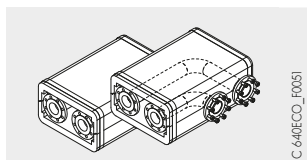
KIT DE RACCORDEMENT HYDRAULIQUE COMPLET « DUOCONNECT » POUR :

- C 640-560 - RÉF. 7622302
- C 640-700 - RÉF. 7622304
- C 640-860 - RÉF. 7622306
- C 640-1000 - RÉF. 7622307
- C 640-1140 ET 1300 - RÉF. 7622308

Le kit de raccordement hydraulique comprend :

- 2 compensateurs en inox à brides sur les départ,
- 2 connexions de départ avec raccordement en attente R 1 1/2 pour soupape de sécurité,
- 2 manchons à brides,
- 4 vannes de sectionnement sur les départs et retours,
- 1 bouteille de découplage avec pied réglable, 1 doigt de gant R 1/2" pour la sonde de départ, bouchon R 1/2" pour purgeur-désaérateur, raccord R 1" pour vase d'expansion de l'installation, raccord de vidange R 1" 1/4, raccord R 2" pour co-générateur ou autre chaudière, raccord Rp 1" 1/4 pour barres de démagnétisation (options),
- 2 connexions retour à brides avec raccords R 1" 1/4 pour vase d'expansion chaudière,
- 2 pompes primaires modulantes à indice énergie-efficacité (IEE) : $\leq 0,23$ pilotées en 0-10V par le tableau de commande de la chaudière,
- coquilles isolantes protégées par un habillage en feuille d'aluminium et fixées par sanglage.

La livraison comprend l'ensemble des visseries et joints.



ENSEMBLE COUDES DÉPART/RETOUR DN 80 ISOLÉS - RÉF. 7613414

Ces coudes s'utilisent pour un raccordement à droite ou à gauche des kits « DuoConnect » sur les chaudière C 640.



KIT DÉMAGNÉTISEUR DES BOUES- RÉF. 7613415

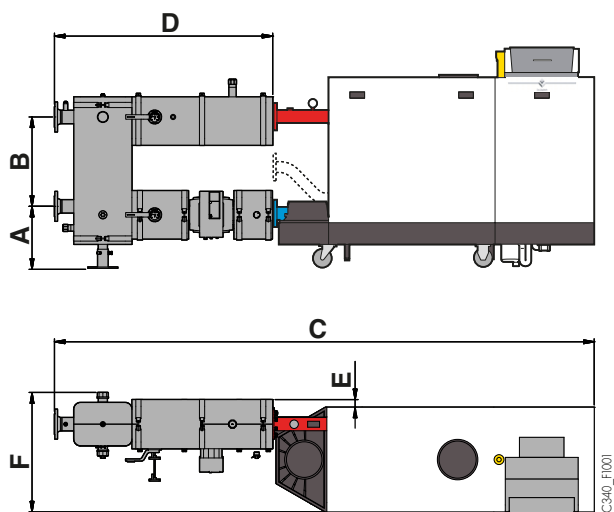
Ce kit se monte dans la bouteille de découplage des kits « DuoConnect » pour la collecte des boues à magnétite.

CARACTÉRISTIQUES TECHNIQUES

DIMENSIONS PRINCIPALES DES ENSEMBLES CHAUDIÈRE + KIT HYDRAULIQUE

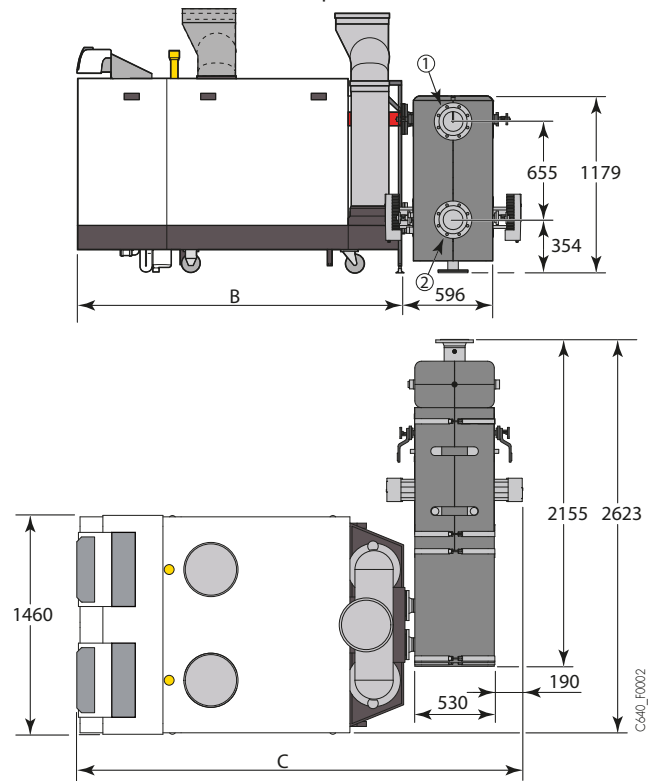
KIT BOUTEILLE DE DÉCOUPLAGE

· raccordement direct



	A	B	C	D	E	F
C 340-280 à 650	423	600	3 624	1 465,5	52	764
C 640-560 à 1300	352	655	3 604	1 405	-	600

· raccordement latéral avec l'ensemble coudes départ/retour isolés "



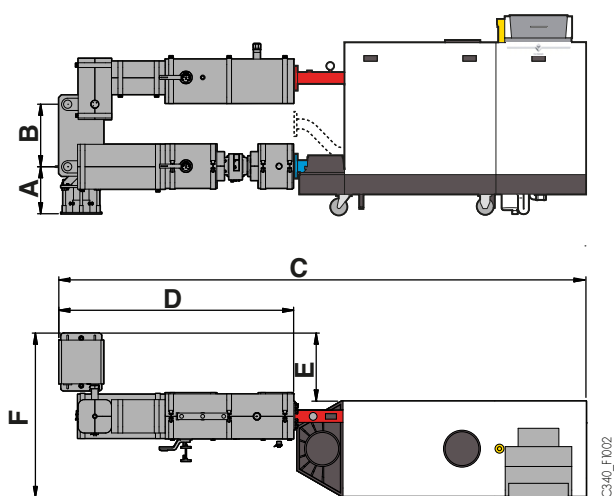
	B	C
C 640-560 à 860	1 862	2 648
C 640-1 000 à 1300	2 172	2 958

① Départ chauffage Ø DN 25/PN 16

② Retour chauffage Ø DN 25/PN 16

KIT EP

· raccordement direct



	A	B	C	D	E	F
C 340-280	370	520	3 528	1 676	646	1 353
C 340-350	370	520	3 528	1 676	672	1 379
C 340-430	370	520	3 528	1 676	791	1 498
C 340-500	370	682	3 605	1 753	583	1 290
C 340-570	370	682	3 605	1 753	597	1 304
C 340-650	370	682	3 605	1 753	597	1 304

RENSEIGNEMENTS NÉCESSAIRES

À L'INSTALLATION

CONSIGNES RÉGLEMENTAIRES D'INSTALLATION ET D'ENTRETIEN

BÂTIMENTS D'HABITATION

L'installation et l'entretien de l'appareil doivent être effectués par un professionnel qualifié conformément aux textes réglementaires et règles de l'art en vigueur, notamment :

- Arrêté du 23 février 2018 relatif aux règles techniques et de sécurité applicables aux installations de gaz combustible des bâtiments d'habitation individuelle ou collective, y compris les parties communes,
- Arrêté du 23/6/78 relatif aux installations fixes destinées au chauffage et à l'alimentation en eau chaude sanitaire des bâtiments d'habitation, des bureaux ou recevant du public,
- Norme NF P 45-204 Installations de gaz (anciennement NF DTU 61.1 P2/A2 juin 2010).

• Règlement Sanitaire Départemental,

Pour les appareils raccordés au réseau électrique :

- Norme NF C 15-100 - Installations électriques à basse tension

Liste non exhaustive

ÉTABLISSEMENTS RECEVANT DU PUBLIC

L'installation et l'entretien de l'appareil doivent être effectués conformément aux textes réglementaires et règles de l'art en vigueur, notamment :

- Règlement de sécurité contre l'incendie et la panique dans les établissements recevant du public :

g) Prescriptions générales

Pour tous les appareils :

- Article GZ - Installations aux gaz combustibles et hydrocarbures liquéfiés.

Ensuite, suivant l'usage :

- Articles CH - Chauffage, ventilation, réfrigération, conditionnement d'air et production de vapeur et d'eau chaude sanitaire.

h) Prescriptions particulières à chaque type d'établissements recevant du public (hôpitaux, magasins, etc...).



L'installation et l'entretien de l'appareil tant dans un bâtiment d'habitation que dans un établissement recevant du public, doivent être effectués par un professionnel qualifié conformément aux textes réglementaires et règles de l'art en vigueur.

IMPLANTATION EN CHAUFFERIE

Les chaudières C 340/640... sont munies d'un système de roulettes + rail de guidage permettant leur mise en place de façon aisée : il suffit de faire rouler la chaudière de la palette vers son lieu d'implantation (en se servant du couvercle de la caisse d'emballage placée devant la tête de la palette par exemple).

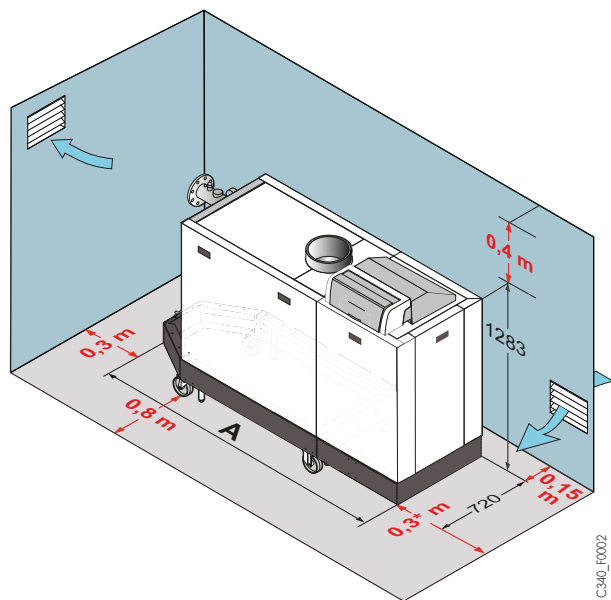
Les cotes indiquées correspondent aux dimensions minimales (en mm) conseillées pour assurer une bonne accessibilité autour de la chaudière.

REMARQUE

Pour les installations de plusieurs chaudières en cascade, ces mêmes cotes sont à respecter pour chacune des chaudières.

Les ventilations ne sont qu'une représentation symbolique, elles devront respecter les réglementations en vigueur.

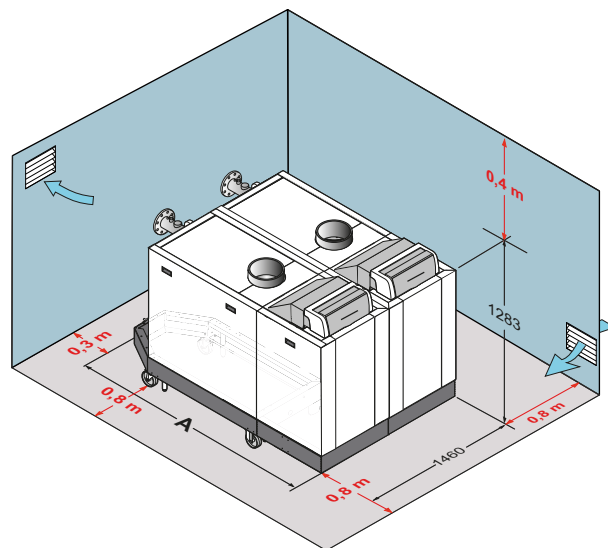
• C 340



C340_F0002

* 800 mm en cas d'orientation du tableau de commande en position frontale

• C 640



C640_F0003

	A (mm)
C 340-280	1 862
C 340-350	1 862
C 340-430	1 862
C 340-500	2 172
C 340-570	2 172
C 340-650	2 172

	A (mm)
C 640-560	1 862
C 640-700	1 862
C 640-860	1 862
C 640-1 000	2 172
C 640-1 140	2 172
C 640-1300	2 172

RENSEIGNEMENTS NÉCESSAIRES

À L'INSTALLATION

INSTALLATION

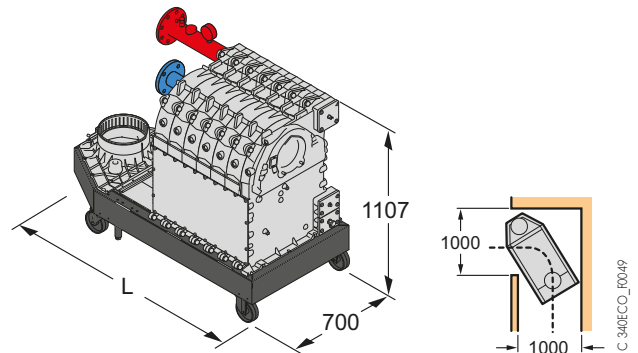
Dans la mesure du possible, l'emballage protecteur de la chaudière ne doit être retiré qu'une fois la chaudière arrivée à son emplacement définitif. Toutefois pour des raisons pratiques de transport et de passage de portes et couloir, il peut être nécessaire de démonter certaines parties de la chaudière.

Les éléments pouvant être démontés sont :

- les éléments de l'habillage,
- des composants fumisterie et gaz,
- une partie du châssis.

Le schéma et le tableau ci-contre donnent les dimensions de la plus grande pièce transportée (= châssis avec le corps de chauffe et les raccords hydrauliques).

	L (mm)
C 340-280, C 340-350, C 340-430	1 160
C 640-560, C 640-700, C 640-860	1 160
C 340-500, C 340-570, C 340-650	1 469
C 640-1000, C 640-1140, C 640-1300	1 469



AÉRATIONS DU LOCAL

La section d'aération du local (où est aspiré l'air de combustion) doit être conforme à la norme NF DTU P 52 22.

REMARQUE

Prendre les dispositions requises de l'arrêté du 23 février 2018 et formalisées dans le guide thématique du CNPG SITES DE PRODUCTION D'ÉNERGIE (SPE) SEPTEMBRE 2019.

- Pour les chaudières d'une puissance utile supérieure à 70 kW : chapitre 3.1.1.6 VENTILATION.



Afin d'éviter une détérioration des chaudières, il convient d'empêcher la contamination de l'air de combustion par des composés chlorés et/ou fluorés qui sont particulièrement corrosifs.

Ces composés sont présents, par exemple, dans les bombes aérosols, peintures, solvants, produits de nettoyage, lessives, détergents, colles, sel de déneigement, etc...

Il convient donc :

- D'éviter d'aspirer de l'air évacué par des locaux utilisant de tels produits : salon de coiffure, pressings, locaux industriels (solvants), locaux avec présence de machines frigorifiques (risques de fuite de réfrigérant), etc...
- D'éviter de stocker à proximité des chaudières de tels produits.

Nous attirons votre attention sur ce que, en cas de corrosion de la chaudière et/ou de ses périphériques par des composés chlorés et/ou fluorés, notre garantie contractuelle ne saurait trouver application.

RACCORDEMENT GAZ

On se conformera aux prescriptions et réglementations en vigueur. Dans tous les cas un robinet NF de barrage est placé le plus près possible de la chaudière. Un filtre est à prévoir sur l'alimentation gaz immédiatement après la vanne de barrage.

Les diamètres des tuyauteries doivent être définis d'après les spécifications B 171 de l'ATG (Association Technique du Gaz).

Pression d'alimentation gaz : • 20 mbar au gaz naturel H,

- 25 mbar au gaz naturel L,
- 300 mbar au gaz naturel H ou L avec régulateur de pression.

REMARQUE

Dans une chaufferie avec une puissance totale > 300 kW, le régulateur de pression doit être monté à l'extérieur du bâtiment.

BOUTEILLES TAMPON GAZ

Les bouteilles tampon gaz sont l'une des solutions employées pour remédier aux problèmes de déclenchements intempestifs des pressostats « mini » ou « maxi » équipant les brûleurs gaz.

Ces déclenchements sont liés à l'inertie du système fluide-détendeur qui provoque des dépressions et des surpressions dans la conduite d'alimentation gaz lors des démarrages et des arrêts des brûleurs.

Le calcul du volume d'une bouteille tampon peut être effectué à l'aide de notre offre logiciels, en particulier DIEMATOOLS, accessibles sur notre site internet réservé aux pros.

RENSEIGNEMENTS NÉCESSAIRES

À L'INSTALLATION

RACCORDEMENT ÉLECTRIQUE

Il doit être conforme à la norme NFC 15.100 (règles de l'art DTU 70.1)

REMARQUE

- les câbles de sonde doivent être séparés des circuits 230 V d'au moins 10 cm,
- afin de préserver les fonctions anti-gel et anti-gommage des pompes, nous conseillons de ne pas couper la chaudière par l'interrupteur général réseau.
- En fonction de la qualité du réseau d'alimentation électrique nous vous recommandons l'usage d'un transformateur d'isolement.

RACCORDEMENTS HYDRAULIQUES

IMPORTANT

Le principe d'une chaudière à condensation est de récupérer l'énergie contenue dans la vapeur d'eau des gaz de combustion (chaleur latente de vaporisation). En conséquence, il est nécessaire pour atteindre un rendement d'exploitation annuel de l'ordre de 108 % de dimensionner les surfaces de chauffe de façon à obtenir des températures de retour basses, en dessous du point de rosée (par ex. plancher chauffant, radiateurs basse température, etc...) et ce sur toute la période de chauffe.

ÉVACUATION DES CONDENSATS

Elle doit être raccordée au système d'évacuation des eaux usées. Le raccord doit être démontable et l'écoulement des condensats visible. Les raccords et conduites doivent être en matériau résistant à la corrosion. Un système de neutralisation des condensats est disponible en option (voir page 13).

RACCORDEMENT AU CIRCUIT CHAUFFAGE

Les chaudières C 340/640 ne doivent être utilisées que dans des installations de chauffage en circuit fermé. Avant le remplissage définitif, les installations neuves doivent être nettoyées afin d'éliminer les débris (cuivre, filasse, flux de brasage) liés à la mise en œuvre des réseaux de distribution et des émetteurs pour éviter tous les dépôts qui peuvent engendrer des dysfonctionnements (bruits dans l'installation, réaction chimique entre les métaux). En cas de mise en œuvre d'une nouvelle chaudière dans une chaufferie en rénovation, il est vivement recommandé de procéder à un nettoyage/rinçage de l'installation avant sa mise en place.

La mise en place de filtres appropriés peut être nécessaire dans certains cas (voir feuillet ÉQUIPEMENT DE CHAUFFERIE).



Après de telles interventions, il sera porté une attention toute particulière sur la qualité d'eau de remplissage de l'installation afin de s'assurer les performances attendues de la nouvelle chaudière.

EXIGENCES CONCERNANT L'EAU DE CHAUFFAGE

MATÉRIAU DE L'ÉCHANGEUR THERMIQUE		ALUMINIUM
TYPE D'ÉCHANGEUR THERMIQUE		SECTIONS
PROPRIÉTÉ	UNITÉ	250 - 1300 KW
Degré d'acidité (eau non traitée)	pH	6,5 - 9,0
Degré d'acidité (eau traitée)	pH	6,5 - 9,0
Conductivité à 25 °C	µS/cm	≤ 800
Chlorures	mg/l	≤ 150
Sulfates	mg/l	≤ 50
Autres composants	mg/l	-
Dureté totale de l'eau (degrés allemands)	°dH	≤ 8,4
Dureté totale de l'eau (degrés français)	°fH	≤ 15,0
Dureté totale de l'eau (degrés anglais)	°e	≤ 10,5
CaCO ₃	nmol/l	≤ 1,5

TRAITEMENT D'EAU

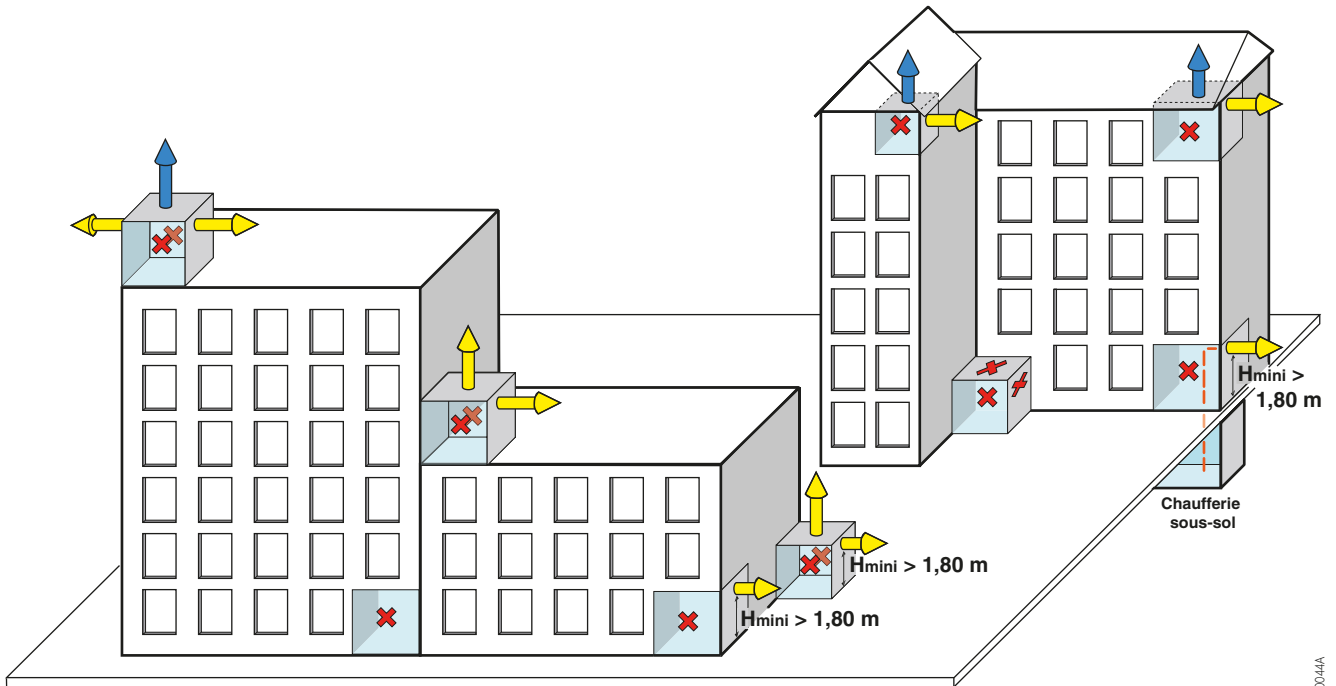
Si toutefois, pour respecter les exigences de la qualité d'eau de remplissage, il est nécessaire de recourir à un traitement d'eau veuillez consulter :

- Le Cahier Technique du CSTB n° 3114, annexe II.
- Faire appel à un spécialiste du traitement d'eau qui devra s'assurer d'une qualité d'eau conforme à la mixité des matériaux présents dans l'installation en prenant en compte l'ensemble de ses composantes.

RACCORDEMENT FUMÉES

POUR C 340-... ET C 640-...

RÈGLE D'INSTALLATION DES TERMINAUX D'APPAREILS ÉTANCHES D'UNE PUISSANCE TOTALE ≥ 70 KW INSTALLÉS EN CHAUFFERIE ET UTILISANT DES COMBUSTIBLES GAZEUX



Source : Guide pratique d'installation des terminaux d'appareils étanches (type C) installés en chaufferie et utilisant des combustibles gazeux. © GDF - Suez

FUMI_E0044A

LÉGENDE

$P_u < 250 \text{ kW}$

$P_u < 2000 \text{ kW}$



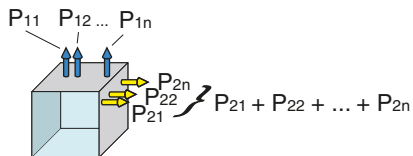
Chaufferie



Cas où le débouché d'un terminal d'appareil étanche est interdit



Façade aveugle



MULTIPLES SORTIES HORIZONTALES ET VERTICALES

EN PARTIE SUPÉRIEURE DES IMMEUBLES

$\leq 2000 \text{ kW}$

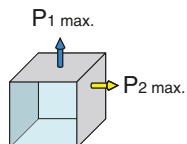
$P_{11} + P_{12} + \dots + P_{1n}$ et $\leq 2000 \text{ kW} - (P_{21} + P_{22} + \dots + P_{2n})$

$P_{21} + P_{22} + \dots + P_{2n}$ $\leq 250 \text{ kW}$

EN PIED D'IMMEUBLE

$\leq 250 \text{ kW} - (P_{21} + P_{22} + \dots + P_{2n})$

$\leq 250 \text{ kW}$



SORTIES HORIZONTALE ET VERTICALE

EN PARTIE SUPÉRIEURE DES IMMEUBLES

$P_1 \text{ max.}$ $= 2000 \text{ kW} - P_2$

$P_2 \text{ max.}$ $= 250 \text{ kW}$

EN PIED D'IMMEUBLE

$= 250 \text{ kW} - P_2$

$= 250 \text{ kW}$

EN RÉSUMÉ

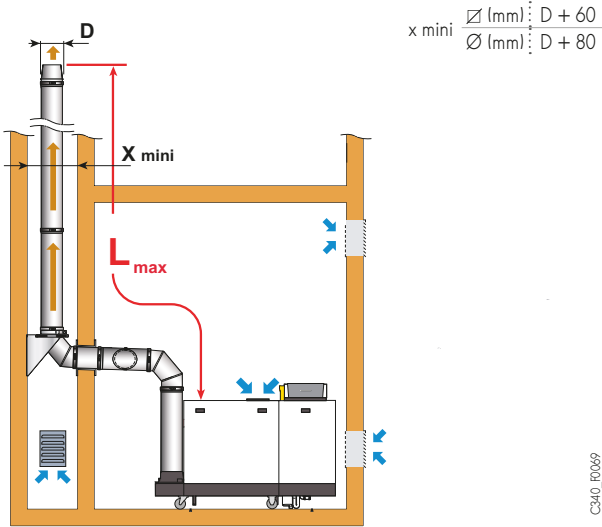
- Aucun rejet n'est accepté en façade comportant des ouvrants et entrées d'air.
- Les puissances maximales autorisées ont été réduites au nombre de 2 :
 - 250 kW max. en sortie horizontale,
 - 2000 kW max. en sortie verticale.

RACCORDEMENT FUMÉES

POUR C 340-... ET C 640-...

C 340-...

6 7 CONFIGURATION B_{23P} - CHEMINÉE chaudière seule

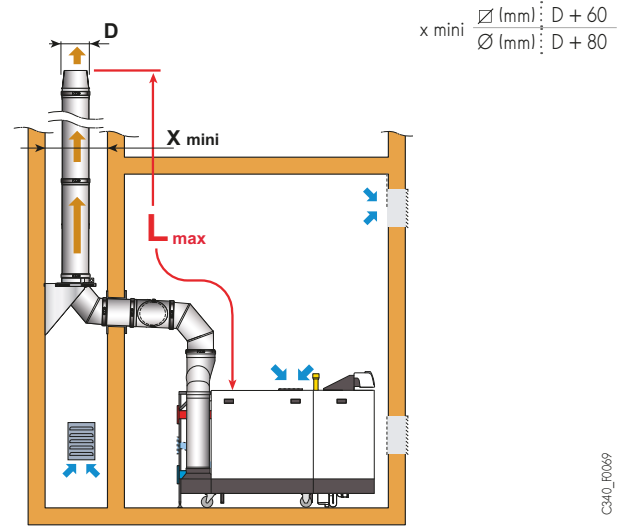


TYPE DE CHAUDIÈRE	L _{MAX} (m) (1)			
	Ø 150 mm	Ø 180 mm	Ø 200 mm	Ø 250 mm
C 340-280	20 m	50 m	50 m	50 m
C 340-350	11 m	30 m	50 m	50 m
C 340-430	8 m	22 m	39 m	50 m
C 340-500	7 m	18 m	32 m	50 m
C 340-570	5 m	13 m	24 m	50 m
C 340-650	-	10 m	18 m	50 m

(1) Calculé avec tube rigide et débouché sans chapeau

C 640-...

6 7 CONFIGURATION B_{23P} - CHEMINÉE chaudière seule

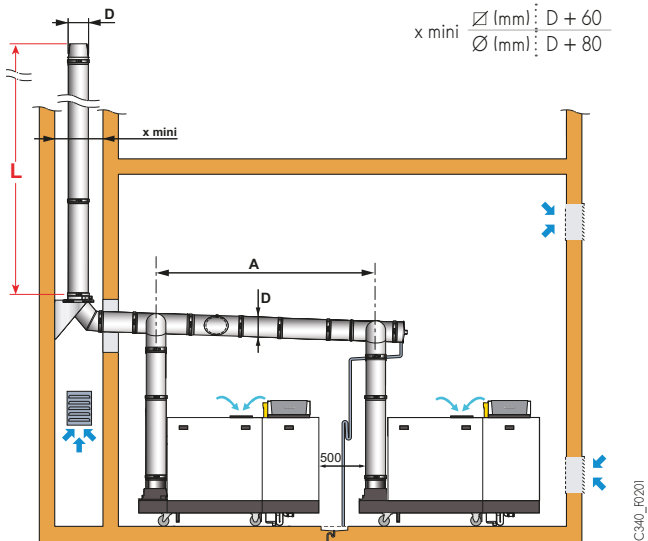


TYPE DE CHAUDIÈRE	L _{MAX} (m) (1)		
	Ø 200 mm	Ø 300 mm	Ø 350 mm
C 640-560	15 m	50 m	50 m
C 640-700	6 m	50 m	50 m
C 640-860	-	50 m	50 m
C 640-1000	-	39 m	50 m
C 640-1140	-	26 m	50 m
C 640-1300	-	19 m	50 m

(1) Calculé avec tube rigide et débouché sans chapeau

C 340-... ET C 640-...

6 7 CONFIGURATION B_{23P} - CHEMINÉE installation en cascade



TYPE DE CHAUDIÈRE	A mm
C 340-280, C 340-350, C 640-560, C 640-700	2 100
C 340-430, C 340-500, C 340-570, C 340-650 C 640-860, C 640-1000, C 640-1140, C 640-1300	2 490

RACCORDEMENT FUMÉES

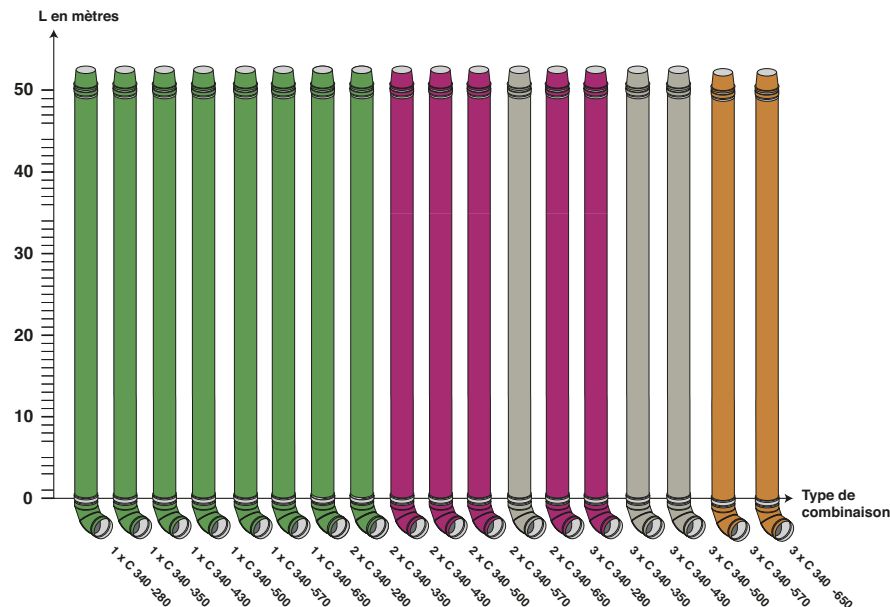
POUR C 340-... ET C 640-...

LONGUEUR MAXIMALE L (L_{MAX} EN M) ADMISSIBLE EN FONCTION DU Ø DU CONDUIT D (EN MM) POUR DIFFÉRENTES COMBINAISONS "CASCADE"

REMARQUE

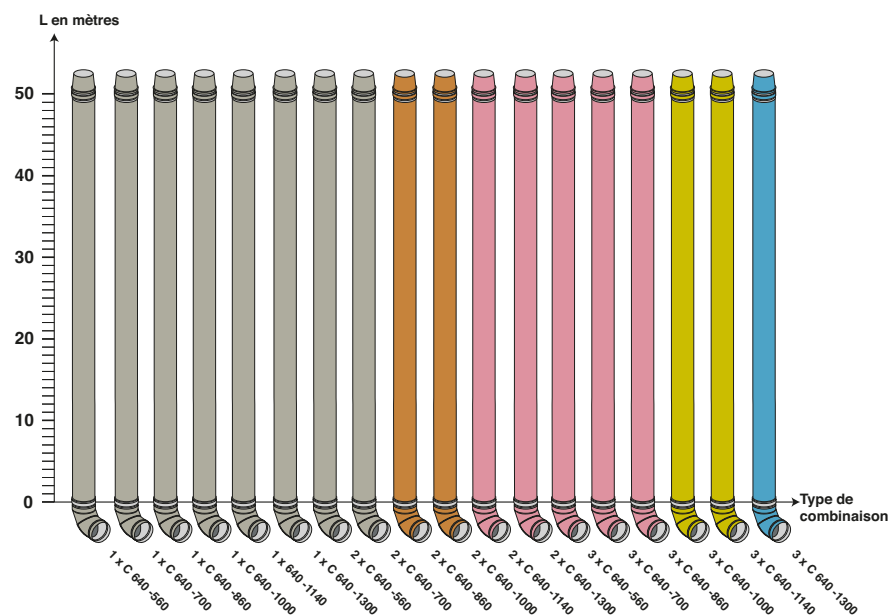
Ces longueurs ont été définies en tenant compte des contraintes dimensionnelles données sur les schémas ci-contre. Pour des contraintes dimensionnelles différentes, nous consulter.

C 340-...



C340_F1000

C 640-...



C340_F1000



- Chaudières C 340-.../C 640-... : fonctionnement 50/30 °C
- Clapets obturateurs intégrés

NOTA

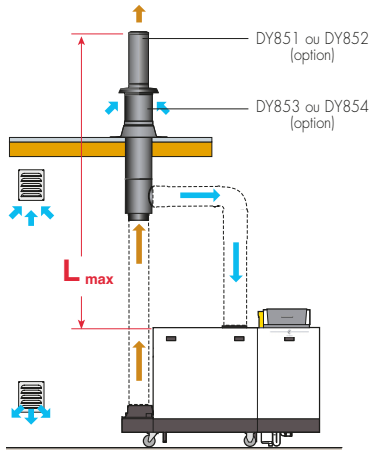
Ces longueurs sont données à titre indicatif. La responsabilité de De Dietrich ne peut en aucun cas être engagée. Pour des configurations différentes, veuillez nous consulter pour un calcul spécifique.

RACCORDEMENT FUMÉES

POUR C 340-... ET C 640-...

C 340-...

6 7 CONFIGURATION C₃₃ - VENTOUSE VERTICALE CONCENTRIQUE



C340_F0011

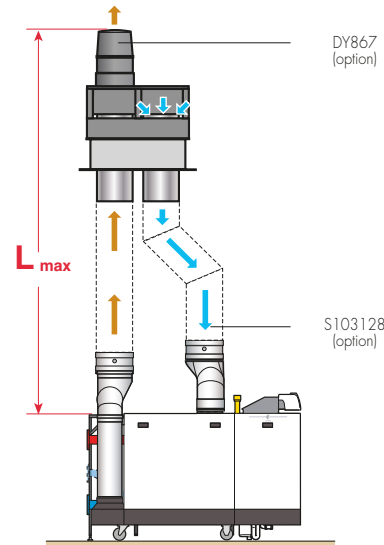
TYPE DE CHAUDIÈRE	L _{MAX} (m) (1)		
	Ø 200 mm	Ø 250 mm	Ø 300 mm
C 340-280	84 m	100 m	100 m
C 340-350	42 m	100 m	100 m
C 340-430	26 m	100 m	100 m
C 340-500	20 m	100 m	100 m
C 340-570	10 m	68 m	100 m
C 340-650	4 m	48 m	100 m

(1) Calculé avec tube rigide et débouché sans chapeau

NOTA : ces longueurs max. sont également applicables en configuration C₉₃.

C 640-...

6 7 CONFIGURATION C₃₃ - VENTOUSE VERTICALE CONCENTRIQUE



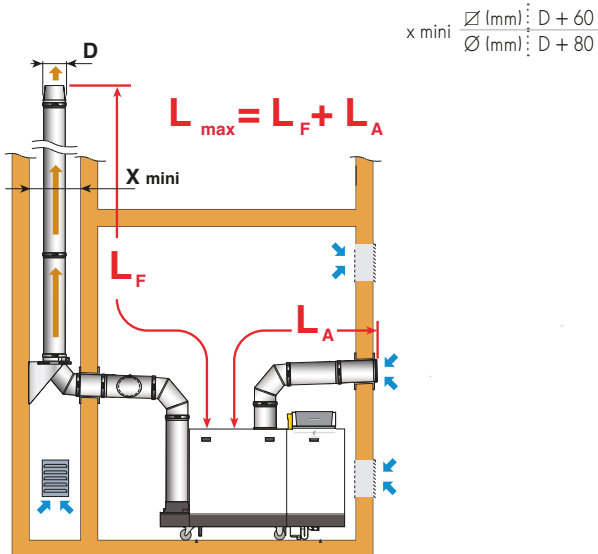
C340_F0011

TYPE DE CHAUDIÈRE	L _{MAX} (m) (1)		
	Ø 300 mm	Ø 350 mm	Ø 400 mm
C 640-560	100 m	100 m	100 m
C 640-700	86 m	100 m	100 m
C 640-860	52 m	100 m	100 m
C 640-1 000	26 m	70 m	100 m
C 640-1 140	10 m	32 m	48 m
C 640-1 300	-	20 m	24 m

(1) Calculé avec tube rigide et débouché sans chapeau

NOTA : ces longueurs max. sont également applicables en configuration C₉₃.

6 7 CONFIGURATION C₅₃ - CONDUIT AIR ET FUMÉES SÉPARÉS (air comburant pris à l'extérieur)

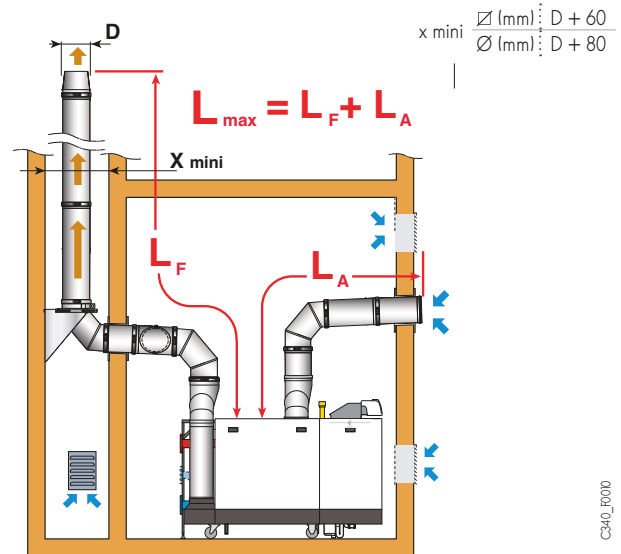


C340_F000

TYPE DE CHAUDIÈRE	L _{MAX} (m) (1)
	Ø 200 mm
C 340-280	61 m
C 340-350	30 m
C 340-430	20 m
C 340-500	16 m
C 340-570	10 m
C 340-650	5 m

(1) Calculé avec tube rigide et débouché sans chapeau

6 7 CONFIGURATION C₅₃ - CONDUIT AIR ET FUMÉES SÉPARÉS (air comburant pris à l'extérieur)



C340_F000

TYPE DE CHAUDIÈRE	L _{MAX} (m) (1)	
	Ø 300 mm	Ø 400 mm
C 640-560	100 m	100 m
C 640-700	48 m	100 m
C 640-860	24 m	100 m
C 640-1 000	-	90 m
C 640-1 140	-	28 m
C 640-1 300	-	-

(1) Calculé avec tube rigide et débouché sans chapeau

EXEMPLES D'INSTALLATIONS

Les exemples présentés ci-contre ne peuvent recouvrir l'ensemble des cas d'installation pouvant être rencontrés. Ils ont pour but d'attirer l'attention sur les règles de base à respecter. Un certain nombre d'organes de contrôle et de sécurité (dont certains déjà intégrés d'origine dans les chaudières sont représentés, mais il appartient, en dernier ressort, aux installateurs, prescripteurs, ingénieurs-conseils et bureaux d'études, de décider des organes de sécurité et de contrôle à prévoir définitivement en chaudière et fonction des spécificités de celle-ci. Dans tous les cas, il est nécessaire de se conformer aux règles de l'art et aux réglementations en vigueur.

ATTENTION : Pour le raccordement côté eau chaude sanitaire, si la tuyauterie de distribution est en cuivre, un manchon en acier, en fonte ou en matière isolante doit être interposé entre la sortie d'eau chaude et cette tuyauterie afin d'éviter tout phénomène de corrosion au niveau des piquages.



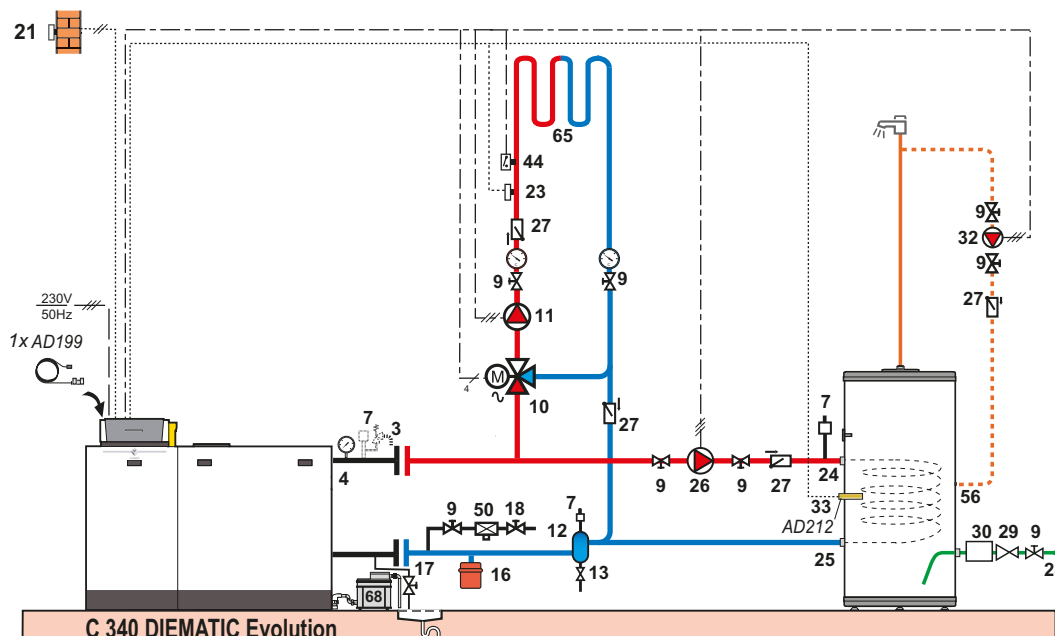
De Dietrich vous propose 2 manières pour obtenir rapidement un schéma de principe hydraulique d'une installation soit :

- 1/ Par consultation de la bibliothèque des exemples de schémas au format PDF disponibles sur notre site internet,
- 2/ Par téléchargement du module DIEMATEC à installer sous Autocad pour la création de schémas spécifiques, disponible sur notre site internet.

EXEMPLES D'INSTALLATIONS

INSTALLATION D'UNE C 340 DIEMATIC EVOLUTION

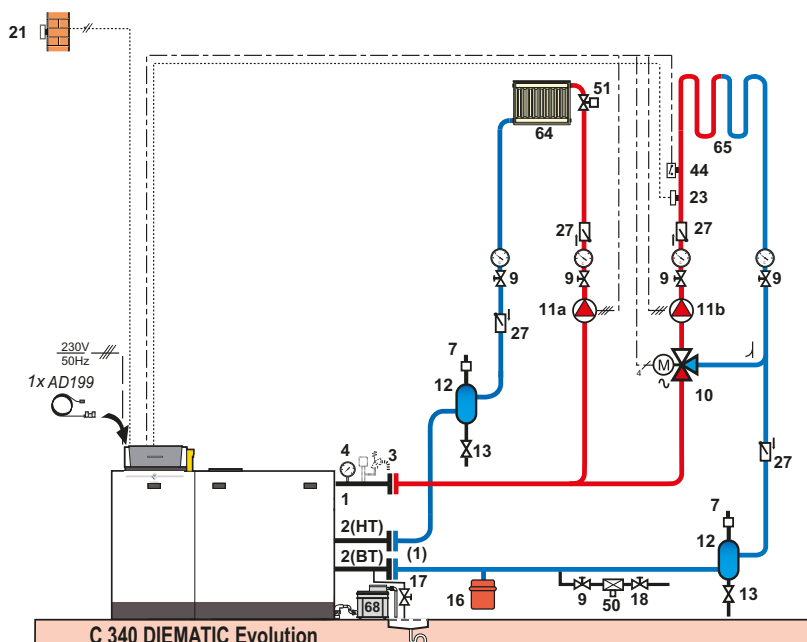
- 1 circuit "plancher chauffant"
- 1 circuit eau chaude sanitaire



C340_F003

INSTALLATION D'UNE C 340 DIEMATIC EVOLUTION

- 1 circuit direct "radiateurs"
- 1 circuit avec vanne mélangeuse



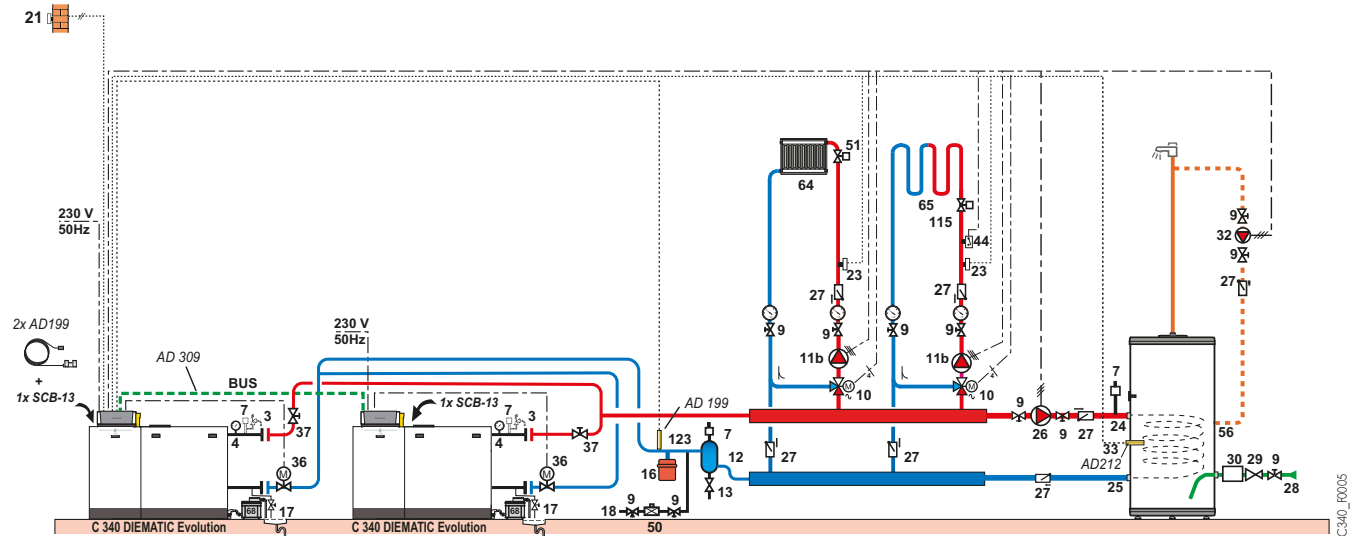
C340_F004

LÉGENDE: voir page 28

EXEMPLES D'INSTALLATIONS

INSTALLATION DE 2 CHAUDIÈRES C 340 EN CASCADE

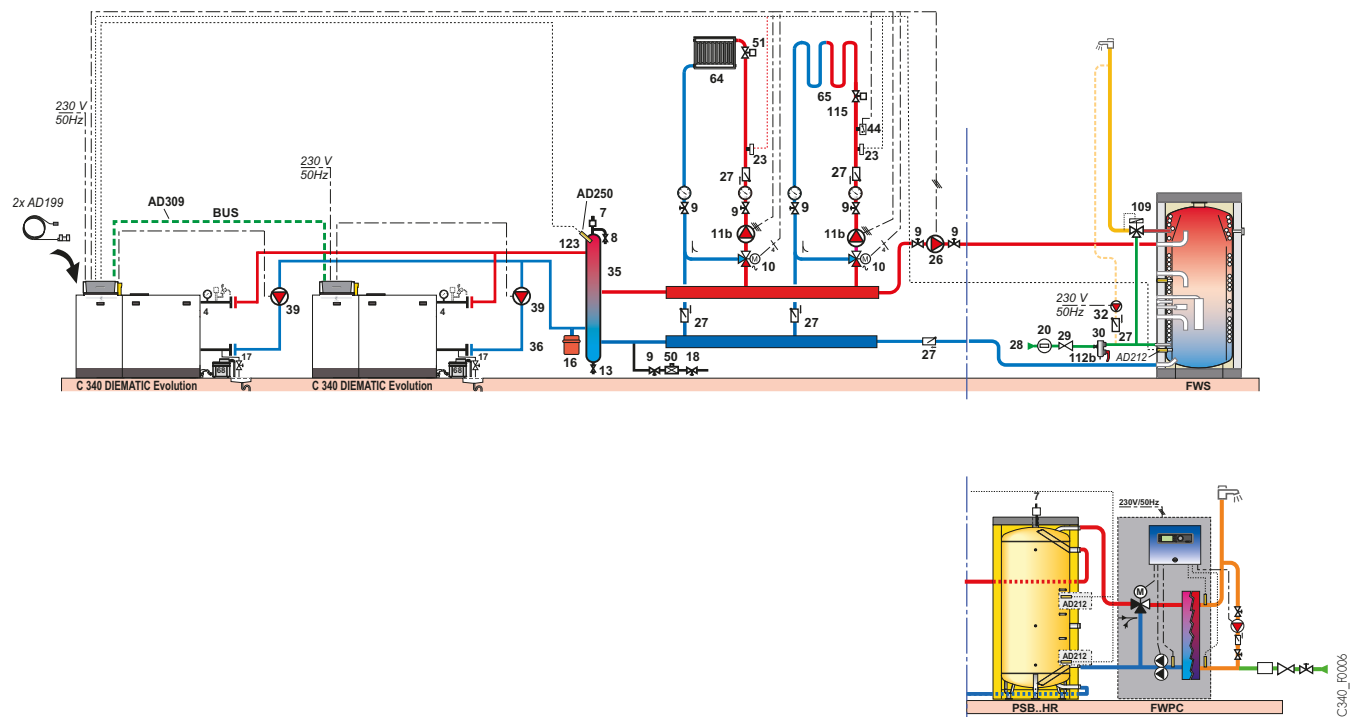
- pompe primaire et bouteille de découplage
- 2 circuits avec vanne mélangeuse
- 1 circuit eau chaude sanitaire



Ce schéma n'est possible que pour 2 chaudières en cascade maximum.

INSTALLATION DE 2 CHAUDIÈRES C 340 (DIEMATIC EVOLUTION) EN CASCADE (CIRCUIT PRIMAIRE DE TYPE 1 AVEC POMPE D'INJECTION)

- 2 circuits avec vanne mélangeuse
- 1 circuit eau chaude sanitaire instantanée avec stockage primaire



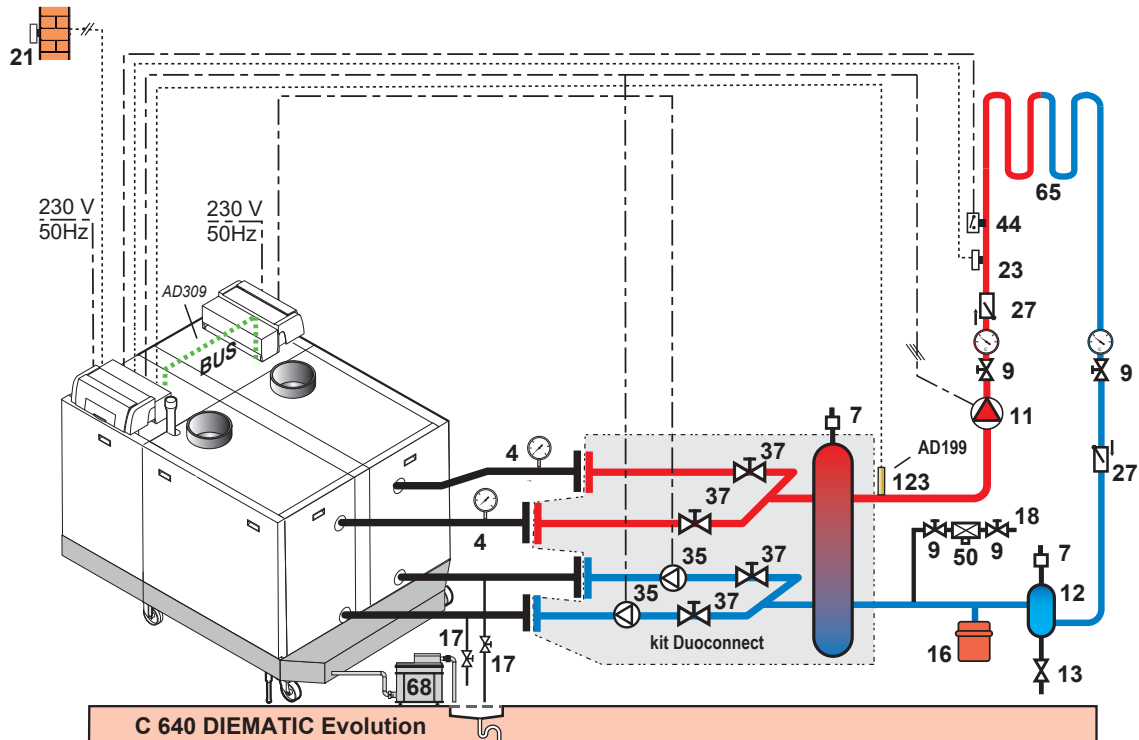
Ce schéma est possible pour une installation comportant jusqu'à 8 chaudières en cascade.

LÉGENDE: voir page 28

EXEMPLES D'INSTALLATIONS

INSTALLATION D'UNE C 640 DIEMATIC EVOLUTION

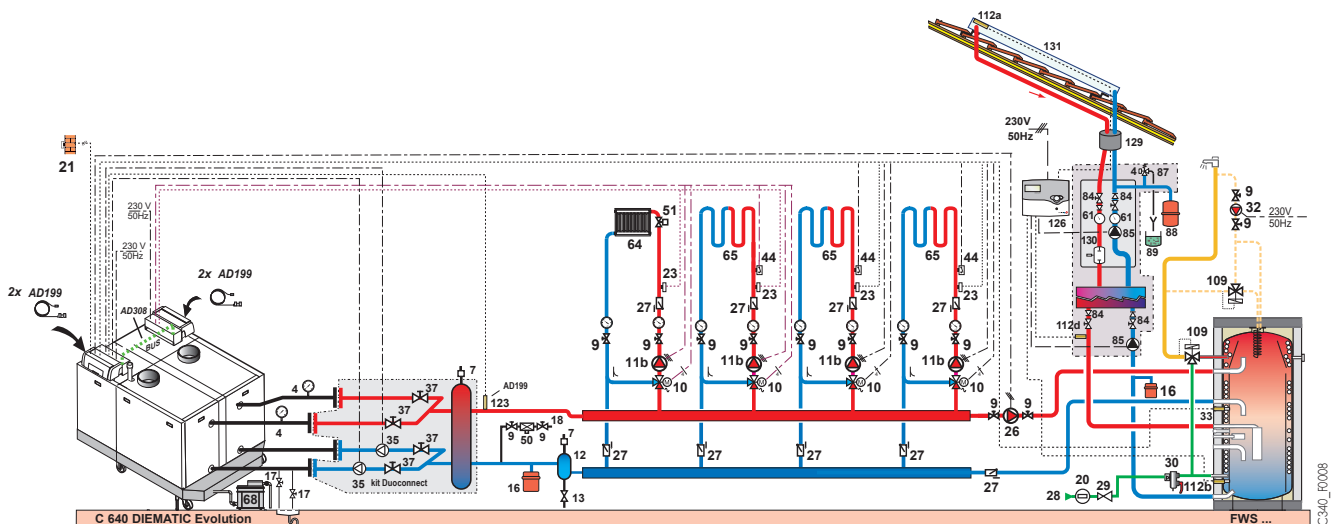
- 1 circuit plancher chauffant en direct



C340_F0007

INSTALLATION DE 2 X C 340 DIEMATIC EVOLUTION (OU 1 X C 640 EVOLUTION)

- pompe primaire et bouteille de découplage
- 4 circuits avec vanne mélangeuse
- 1 préparateur d'eau chaude sanitaire solaire



C340_F0008

LÉGENDE: voir page 28

EXEMPLES D'INSTALLATIONS

LÉGENDE

1	Départ chauffage	21	Sonde extérieure	32	Pompe de bouchage sanitaire (facultative)	61	Thermomètre
2	Retour chauffage	22	Sonde de température chaudière	33	Sonde de température ecs	65	Circuit basse température (chauffage par le sol par ex.)
3	Soupape de sécurité	23	Sonde de température départ après vanne mélangeuse (livrée avec la platine "colis FM48")	34	Pompe primaire	68	Système de neutralisation des condensats (option)
4	Manomètre	24	Entrée primaire de l'échangeur du préparateur ecs	35	Bouteille de découplage	76	Soupape de sécurité à membrane tarée et plombée à 6 bar
7	Purgeur automatique	25	Sortie primaire de l'échangeur du préparateur ecs	36	Vanne d'isolement motorisée avec retour automatique	115	Robinet thermostatique de distribution par zone
8	Purgeur manuel	26	Pompe de charge	37	Vanne d'isolement	123	Sonde départ cascade (à raccorder sur chaudière esclave)
9	Vanne de sectionnement	27	Clapet antiretour	39	Pompe d'injection	130	Dégazeur à purge manuelle (Airstop)
10	Vanne mélangeuse 3 voies	28	Entrée eau froide sanitaire	44	Thermostat limiteur 65 °C à réarmement manuel pour plancher chauffant (DTU 65.8, NFP 52-303-1)		
11	Accélérateur chauffage électronique	29	Réducteur de pression	50	Disconnecteur		
12	Pot de décantation des boues	30	Groupe de sécurité taré et plombé à 7 bar	51	Robinet thermostatique		
13	Vanne de chasse			56	Retour boucle de circulation ecs		
16	Vase d'expansion						
17	Robinet de vidange						
18	Remplissage du circuit chauffage						
20	Compteur d'eau						



BDR THERMEA France

S.A.S. au capital social de 229 288 696 €

57, rue de la Gare - 67580 Mertzwiller

Tél. 03 88 80 27 00 - Fax 03 88 80 27 99

www.dedietrich-thermique.fr