

NEOVO ECONOX

CHAUDIÈRES FIOUL/GAZ AU SOL EN FONTE



EFU... (FF)



EFU E... (FF)/VEL 100SL



EF... (FF)/VEL 160SL

POUR RACCORDEMENT CHEMINÉE :

Chaudières équipées fioul

- **EFU...** : de 22,4 à 46,4 kW, équipées ou non équipées, pour chauffage seul
- **EFU... /VEL 110SL et EFU.../VEL 160SL :** de 22,4 à 29,8 kW, équipées ou non équipées, pour chauffage et ecs par préparateur (de 110 litres ou 160 litres) placé sous la chaudière

Chaudières à équiper d'un brûleur fioul ou gaz

- **EF...** : de 22,4 à 46,4 kW, équipées ou non équipées, pour chauffage seul
- **EF... /VEL 110SL et EF.../VEL 160SL :** de 22,4 à 29,8 kW, équipées ou non équipées, pour chauffage et ecs par préparateur (de 110 litres ou 160 litres) placé sous la chaudière

À FLUX FORCÉ, POUR RACCORDEMENT À UNE VENTOUSE :

Chaudières équipées fioul

- **EFU... FF :** de 22,4 à 29,8 kW, équipées ou non équipées, pour chauffage seul
- **EFU... FF/VEL 110SL et EFU... FF/VEL 160SL :** de 22,4 à 29,8 kW, équipées ou non équipées, pour chauffage et ecs par préparateur (de 110 litres ou 160 litres) placé sous la chaudière



EF/EFU... (FF) : chauffage seul



EF/EFU... (FF)/VEL 110SL, EF/EFU... (FF)/VEL 160SL : chauffage et production eau chaude sanitaire



BASSE T° Basse température selon RT 2012



FIOUL **EFU :** fioul domestique
EF : fioul domestique ou gaz

CONDITIONS D'UTILISATION

chaudière

Pression maxi. de service : 3 bar
Température maxi. de service : 90 °C
Thermostat de sécurité : 110 °C
Thermostat réglable de 30 à 90 °C

préparateur d'eau chaude sanitaire

Pression maxi. de service : 10 bar
Température maxi. de service : 95 °C

Homologations

EF/EFU... : B23, C53
EFU...FF : C13, C33

classe NOx

3 selon EN 267

Toutes les chaudières EF/EFU... sont proposées avec au choix l'un des tableaux de commande suivants : B-Control, IniControl 2, voir pages 13 et 14. Les versions EF/EFU **E-S**... sont équipées d'un vase d'expansion 18 l, d'un circulateur chauffage modulant à indice d'efficacité énergétique EEL < 0,23, d'un clapet antiretour, d'un purgeur, d'une soupape de sécurité et d'un manomètre.

Tous les modèles sont disponibles en 2 versions :

- soit pour raccordement cheminée (B23),
- soit pour raccordement à une ventouse horizontale (version HOR - homologation C13) ou verticale (version VER - homologation C33).

PRÉSENTATION DE LA GAMME

PERFORMANCES ÉLEVÉES

- Rendement à 30 % (retour 30 °C) jusqu'à 97,3 %
- Faibles émissions polluantes, classe NOx 3

LEURS POINTS FORTS

- Chaudière conforme aux exigences des directives Erp.
 - Corps de chauffe en fonte eutectique éprouvé et robuste pour un fonctionnement en basse température modulée jusqu'à 30 °C et un refroidissement complet entre 2 demandes de chauffage.
 - Conception du circuit de fumées à 3 parcours pour un fonctionnement silencieux et foyer débouchant.
 - **Nouveau brûleur fioul compact**, pré-réglé, intégré sous le capot de la chaudière, à faibles émissions NOx et CO répondant aux exigences les plus sévères.
 - 2 tableaux de commande intégrant l'affichage du comptage d'énergie:
 - **B-Control** : régulation d'un circuit direct et d'un circuit ecs (sonde ecs en option) - voir page 13,
 - **IniControl 2** : régulation programmable pour pilotage d'un circuit direct et d'un circuit ecs (sonde ecs en option) + 1 ou 2 circuit(s) vanne en raccordant 1 ou 2 option(s) « Platine + sonde pour vanne mélangeuse » - voir page 14.
 - **Les chaudières avec préparateur ecs EF/EFU.../VEL 110SL et EF/EFU.../VEL 160 SL** sont de **conception modulaire** avec préparateur ecs émaillé à serpentin « Standard Load » et protection par anode en magnésium, soit:
 - de **110 litres** placé sous la chaudière pour constituer une colonne d'une esthétique uniforme de hauteur et profondeur réduites,
 - de **160 litres** placé horizontalement sous la chaudière et positionnable contre le mur (selon modèle) pour constituer une colonne d'une esthétique uniforme de hauteur et profondeur réduites.
- Elles sont livrées avec la sonde ecs et les tubulures de liaison chaudière/ballon avec :
- pompe de charge ecs modulante à indice d'efficacité énergétique EEI < 0,23 pour les versions non équipées,
 - vanne d'inversion chauffage/ecs pour les versions équipées,
 - et assurent de l'eau chaude sanitaire en abondance à tout instant.
- **Les versions EF/EFU E...** sont livrées avec un kit d'équipement entièrement isolé à intégrer dans la chaudière et comprenant le vase d'expansion de 18 litres, le circulateur chauffage modulant à indice d'efficacité énergétique EEI < 0,23, le clapet antiretour, le purgeur, la soupape de sécurité et le manomètre
 - **Les EF/EFU...** sont particulièrement faciles à mettre en œuvre et à entretenir :
 - chaudières livrées en 2 ou 3 colis seulement pour les versions "chauffage seul" et en 4 ou 5 colis pour les versions avec préparation ecs (hors ventouses),
 - possibilité d'utiliser des barres de portage, bonne accessibilité aux composants,
 - Pieds réglables sur chaudière et préparateur ecs.

LES ECO-SOLUTIONS DE DIETRICH

ÉTIQUETAGE ÉNERGÉTIQUE

Chaque chaudière est livrée avec son étiquette énergétique; celle-ci comporte de nombreuses informations : efficacité énergétique, consommation annuelle d'énergie, nom du fabricant, niveau sonore... En combinant votre chaudière avec par exemple un système solaire, un ballon de stockage ecs, un dispositif de régulation ou encore un autre générateur..., vous pouvez améliorer la performance de votre installation et générer une étiquette « système » correspondante.

Rendez-vous sur notre site « ecosolutions.dedietrich-thermique.fr »



Avec les ECO-SOLUTIONS De Dietrich vous bénéficiez de la dernière génération de produits et de systèmes multi-énergies, plus simples, plus performants et plus économiques, pour votre confort et dans le respect de l'environnement.

L'étiquette énergie associée au label ECO-SOLUTIONS vous indique la performance du produit.

www.ecosolutions.dedietrich-thermique.fr



LES MODÈLES PROPOSÉS

CHAUDIÈRES ÉQUIPÉES D'UN BRÛLEUR FIOUL INTÉGRÉ

TABLEAU DE COMMANDE



B-CONTROL
VOIR P 13

EFU-S 22 B
EFU-S 29 B
EFU 36 B
EFU 46 B



INICONTROL 2
VOIR P 13

EFU-S 22 I
EFU-S 29 I
EFU 36 I
EFU 46 I

CHAUDIÈRE

PUISSANCE NOMINALE
À
50/30 °C
KW

RACCORDEMENT

VENTOUSE:
(1)

EASYLIFE

B



Modèles **non**
équipés :
pour chauffage seul

EF_Q0047

22,4
29,8
37,2
46,4

Cheminée:
EFU...

VER

EFU-S 22 B FF VER
EFU-S 29 B FF VER

EFU-S 22 I FF VER
EFU-S 29 I FF VER

HOR

EFU-S 22 B FF HOR
EFU-S 29 B FF HOR

EFU-S 22 I FF HOR
EFU-S 29 I FF HOR

B



Modèles **équipés** :
pour chauffage seul

EF_Q0048

22,4
29,8

Cheminée:
EFU E...

VER

EFU E-S 22 B
EFU E-S 29 B

EFU E-S 22 I
EFU E-S 29 I

HOR

EFU E-S 22 B FF HOR
EFU E-S 29 B FF HOR

EFU E-S 22 I FF HOR
EFU E-S 29 I FF HOR

B



Modèles **non**
équipés :
pour chauffage et
production ecs
Eau chaude sanitaire
par ballon
EL 110SL (110 litres)
placé sous la
chaudière

EF_Q0049

22,4

Cheminée:
EFU...
/VEL 110SL

VER

EFU-S 22 B/VEL 110SL

EFU-S 22 I/VEL 110SL

HOR

EFU-S 22 B FF VER/VEL 110SL

EFU-S 22 I FF VER/VEL 110SL

EFU-S 22 B FF HOR/VEL 110SL

EFU-S 22 I FF HOR/VEL 110SL

B



Modèles **équipés** :
pour chauffage et
production ecs
Eau chaude sanitaire
par ballon
EL 110SL (110 litres)
placé sous la
chaudière

EF_Q0050

22,4

Cheminée:
EFU E...
/VEL 110SL

VER

EFU E-S 22 B/VEL 110SL

EFU E-S 22 I/VEL 110SL

HOR

EFU E-S 22 B FF VER/VEL 110SL

EFU E-S 22 I FF VER/VEL 110SL

EFU E-S 22 B FF HOR/VEL 110SL

EFU E-S 22 I FF HOR/VEL 110SL

B



Modèles **non**
équipés :
pour chauffage et
production ecs
Eau chaude sanitaire
par ballon
EL 160SL (160 litres)
placé
horizontalement sous
la chaudière

EF_Q0051

22,4
29,8

Cheminée:
EFU...
/VEL 160SL

VER

EFU-S 22 B/VEL 160SL
EFU-S 29 B/VEL 160SL

EFU-S 22 I/VEL 160SL
EFU-S 29 I/VEL 160SL

HOR

EFU-S 22 B FF VER/VEL 160SL
EFU-S 29 B FF VER/VEL 160SL

EFU-S 22 I FF VER/VEL 160SL
EFU-S 29 I FF VER/VEL 160SL

EFU-S 22 B FF HOR/VEL 160SL
EFU-S 29 B FF HOR/VEL 160SL

EFU-S 22 I FF HOR/VEL 160SL
EFU-S 29 I FF HOR/VEL 160SL

B



Modèles **équipés** :
pour chauffage et
production ecs
Eau chaude sanitaire
par ballon
EL 160SL (160 litres)
placé
horizontalement sous
la chaudière

EF_Q0052

22,4
29,8

Cheminée:
EFU E...
/VEL 160SL

VER

EFU E-S 22 B/VEL 160SL
EFU E-S 29 B/VEL 160SL

EFU E-S 22 I/VEL 160SL
EFU E-S 29 I/VEL 160SL

HOR

EFU E-S 22 B FF VER/VEL 160SL
EFU E-S 29 B FF VER/VEL 160SL

EFU E-S 22 I FF VER/VEL 160SL
EFU E-S 29 I FF VER/VEL 160SL

EFU E-S 22 B FF HOR/VEL 160SL
EFU E-S 29 B FF HOR/VEL 160SL

EFU E-S 22 I FF HOR/VEL 160SL
EFU E-S 29 I FF HOR/VEL 160SL

(1) HOR : avec ventouse horizontale, VER : avec ventouse verticale

IMPORTANT : les classes d'efficacité énergétiques indiquées ci-dessus correspondent à l'étiquette système

LES MODÈLES PROPOSÉS

CHAUDIÈRES À ÉQUIPER D'UN BRÛLEUR FIOUL OU GAZ



TABLEAU DE COMMANDE



B-CONTROL
VOIR P 13



INICONTROL 2
VOIR P 13

CHAUDIÈRE	PUISSANCE NOMINALE À 50/30 °C KW	RACCORDEMENT	VENTOUSE (1)	B-CONTROL VOIR P 13	INICONTROL 2 VOIR P 13
<p>EASYLIFE</p> <p>B</p>  <p>Modèles non équipés : pour chauffage seul</p> <p>EF_Q0004</p>	22,4 29,8 37,2 46,4	Cheminée : EF...	-	EF 22 B EF 29 B EF 36 B EF 46 B	EF 22 I EF 29 I EF 36 I EF 46 I
<p>B</p>  <p>Modèles équipés : pour chauffage seul</p> <p>EF_Q0008</p>	22,4 29,8	Cheminée : EF E...	-	EF E 22 B EF E 29 B	EF E 22 I EF E 29 I
<p>B</p> <p>B</p>  <p>Modèles non équipés : pour chauffage et production ecs Eau chaude sanitaire par ballon EL 110SL (110 litres) placé sous la chaudière</p> <p>EF_Q0020</p>	22,4	Cheminée : EF... /VEL 110SL	-	EF 22 B/VEL 110SL	EF 22 I/VEL 110SL
<p>B</p> <p>B</p>  <p>Modèles équipés : pour chauffage et production ecs Eau chaude sanitaire par ballon EL 110SL (110 litres) placé sous la chaudière</p> <p>EF_Q0019</p>	22,4	Cheminée : EF E... /VEL 110SL	-	EF E 22 B/VEL 110SL	EF E 22 I/VEL 110SL
<p>B</p> <p>B</p>  <p>Modèles non équipés : pour chauffage et production ecs Eau chaude sanitaire par ballon EL 160SL (160 litres) placé horizontalement sous la chaudière</p> <p>EF_Q0024</p>	22,4 29,8	Cheminée : EF... /VEL 160SL	-	EF 22 B/VEL 160SL EF 29 B/VEL 160SL	EF 22 I/VEL 160SL EF 29 I/VEL 160SL
<p>B</p> <p>B</p>  <p>Modèles équipés : pour chauffage et production ecs Eau chaude sanitaire par ballon EL 160SL (160 litres) placé horizontalement sous la chaudière</p> <p>EF_Q0023</p>	22,4 29,8	Cheminée : EF E... /VEL 160SL	-	EF E 22 B/VEL 160SL EF E 29 B/VEL 160SL	EF E 22 I/VEL 160SL EF E 29 I/VEL 160SL

(1) HOR : avec ventouse horizontale, VER : avec ventouse verticale

IMPORTANT : les classes d'efficacité énergétique indiquées ci-dessus correspondent à l'étiquette système

CARACTÉRISTIQUES TECHNIQUES

CARACTÉRISTIQUES TECHNIQUES ET PERFORMANCES

Type générateur :

- EF/EFU... (FF) : chauffage seul
- EF/EFU... (FF)/VEL... : chauffage et ecs avec ballon séparé

Type chaudière : basse température

Brûleur :

- EFU : soufflé intégré (unit)
- EF : sans

Énergie utilisée :

- EFU : fioul
- EF : gaz ou fioul

Évacuation combustion :

- EF/EFU... : cheminée
- EFU...FF : étanche

Température moyenne de fonctionnement :

- T_{fonct_max} : 90 °C
- T_{fonct_min} : 30 °C

Réf. "certificat CE" : CE-0085CQ0004

CARACTÉRISTIQUES COMMUNES CHAUDIÈRES

MODÈLES	EF/EFU...	22 (FF)	29 (FF)	36	46	
		22 (FF)/VEL 110SL 22 (FF)/VEL 160SL	29 (FF)/VEL 160SL			
Puissance utile	• nominale déterminée à $Q_{nom}^{(2)}$ (P_{n_gen})*	kW	22,4	29,8	37,2	46,4
	• intermédiaire à 30 % de $Q_{nom}^{(2)}$ (P_{int})*	kW	7,0	9,3	11,6	14,5
Rendement en % PCI,	• 100 %, temp. moy. 70 °C (R_{Pn})*	%	93,3	93,1	93,1	92,7
charge...% et temp. eau ...°C	• 30 %, temp. retour 30 °C (R_{pint})*	%	97,3	96,6	97,0	96,7
EFU : Etas produit (sans apport de régulation)		%	86	86	86	86
Débit nominal d'eau à P_{n_gen} et $\Delta t = 20$ K		m ³ /h	0,964	1,282	1,602	1,994
Pertes à l'arrêt à $\Delta t = 30$ K (Q_{P030})		W	83	95	109	122
Puissance électrique	• des auxiliaires (hors circulateur) à P_{n_gen} (Q_{aux})**	W	152	162	156	160
	• des auxiliaires en veille (Q_{veille})	W	4	4	4	4
	• du circulateur à P_{n_gen} ($P_{circ-ch}$) ⁽³⁾	W	24	24	-	-
Contenance en eau		l	24,5	30,0	35,5	41
Perte de charge côté eau $\Delta t = 20$ K		mbar	5	9	13	22
Débit massique des fumées		kg/h	36	48	59	76
Dépression nécessaire à la buse (EF/EFU... - versions cheminée)		Pa	5	5	5	5
Hauteur manométrique disponible pour le circuit chauffage ⁽³⁾		mbar	573	483	-	-
	• EFU... - EFU E...	kg	185 - 210	203 - 228	221	239
Poids à vide (hors ventouse)	• EFU...FF - EFU E...FF	kg	201 - 216	229 - 244	-	-
	• EF... - EF E...	kg	175 - 190	203 - 218	211	229

* valeur certifiée

** avec brûleur de référence F10N3

(1) Circulateur à vitesse variable piloté par la chaudière $Id_{circ-ch} = 3 \cdot \Delta PV$

(2) Q_{nom} = débit calorifique nominal

(3) Uniquement pour les versions équipées EF/EFU E...

CARACTÉRISTIQUES DE LA PRODUCTION EAU CHAUDE SANITAIRE (EF/EFU.../VEL...)

Type de ballon ($Type_{prod_stockage}$) : 0

Température maximale du ballon (Θ_{max}) : 95 °C

Hystérésis du système de régulation ($\Delta\Theta_{base}$) : 6 K

Hauteur relative échangeur de base (h_{rech_base}) : 0,69

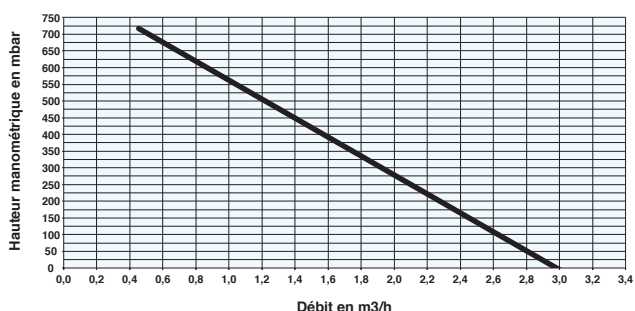
Emplacement sonde de régulation (Z_{reg_base}) : zone 1

MODÈLES	EF/EFU-S(E-S)...	22 (FF)/VEL 110SL	22 (FF)/VEL 160SL	29 (FF)/VEL 160SL	
Capacité de stockage du ballon (V_{tot})		l	110	160	
Puissance échangée		kW	22,4	22,6	26,4
Débit spécifique à $\Delta t = 30$ K (selon EN 13203-II)		l/min	18,5	24	25
Débit horaire à $\Delta t = 35$ K		l/h	550	555	650
Débit sur 10 min à $\Delta t = 30$ K		l/10 min	190	245	240
Coefficient de pertes thermiques (UA_S)*		W/K	1,46	1,52	1,52
	• EFU... - EFU E...	kg	259-284	275-300	293-318
Poids à vide	• EFU...FF - EFU E...FF	kg	275-290	291-306	319-334
	• EF... - EF E...	kg	249-264	265-280	293-308

* Valeur certifiée

Performances sanitaires à température ambiante du local à P_n : 20 °C, température eau froide 10 °C, température ecs : 45 °C, température eau chaude primaire : 80 °C, température de stockage ecs : 60 °C

HAUTEUR MANOMÉTRIQUE DISPONIBLE POUR LE CIRCUIT CHAUFFAGE AVEC LE CIRCULATEUR WILO YONOS PARA RS 15/7.0 ÉQUIPANT LES CHAUDIÈRES EF/EFU E(-S) 22 ET 29

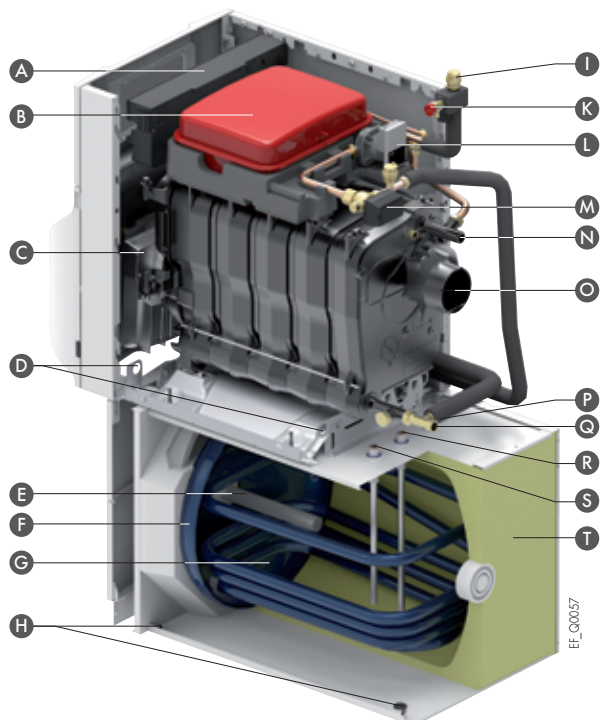


CARACTÉRISTIQUES TECHNIQUES

DES CHAUDIÈRES

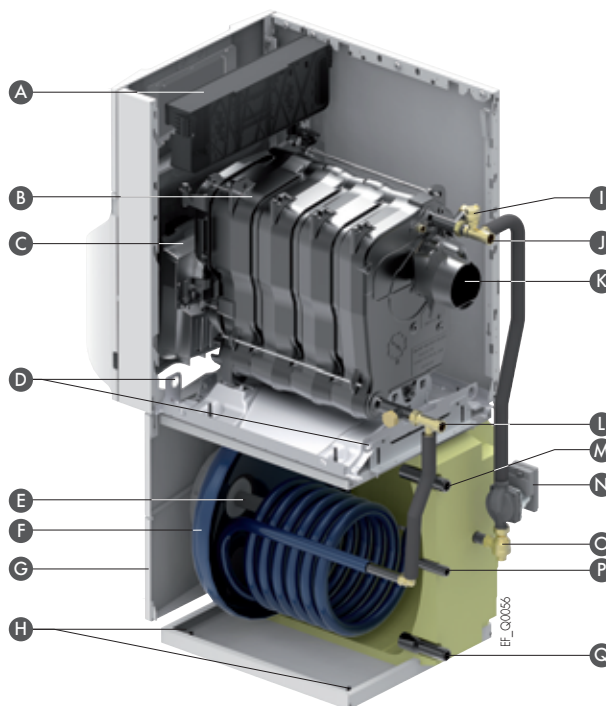
DESCRIPTIF

MODÈLE EFU E-S.../VEL 160SL



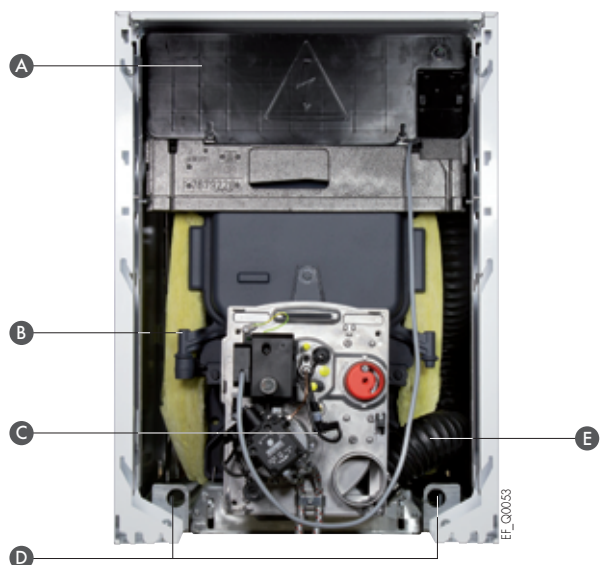
- | | |
|---|---|
| A Tableau de commande B-Control ou IniControl 2 (voir pages 13 et 14) | L Circulateur chauffage modulant à indice d'efficacité énergétique EEI < 0,23 |
| B Vase d'expansion 18 litres | M Départ chauffage circuit direct |
| C Brûleur fioul pré réglé | N Départ chauffage 2 ^e circuit |
| D Orifices barre de portage | O Buse de fumée |
| E Anode magnésium | P Départ ecs (non visible) |
| F Cuve en acier émaillé avec échangeur sous forme de serpentin | Q Retour chauffage |
| G Vidange (non visible) | R Entrée eau froide |
| H Pieds réglables | S Retour boucle de circulation |
| I Purgeur automatique | T Préparateur eau chaude sanitaire isolé de 160 litres |
| K Soupape de sécurité chauffage 3 bar | |

MODÈLE EFU-S.../VEL 110SL



- | | |
|---|--|
| A Tableau de commande B-Control ou IniControl 2 (voir pages 13 et 14) | I Purgeur automatique |
| B Corps de chauffe en fonte eutectique | J Départ chauffage |
| C Brûleur fioul pré réglé | K Buse de fumée |
| D Orifices barre de portage | L Retour chauffage |
| E Anode magnésium | M Sortie ecs |
| F Cuve en acier émaillé avec échangeur sous forme de serpentin | N Pompe de charge modulante à indice d'efficacité énergétique EEI < 0,23 |
| G Préparateur eau chaude sanitaire isolé de 110 litres | O Robinet de vidange |
| H Pieds réglables | P Retour boucle de circulation |
| | Q Entrée eau froide |

VUE AVANT (SANS CAPOT) DU MODÈLE ÉQUIPÉ EFU E-S... FF



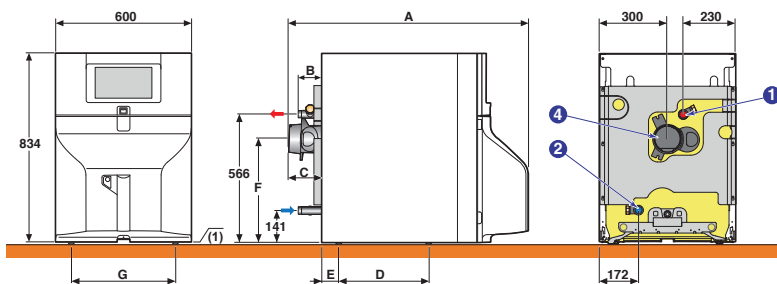
- | | |
|--|--------------------------------------|
| A Boîtier contenant les cartes électroniques | D Orifices barre de portage |
| B Porte brûleur sur charnières | E Arrivée d'air comburant au brûleur |
| C Brûleur compact, pré réglé, intégré sous le capot avant de la chaudière à faible émissions, NOx et CO répondant aux exigences des plus sévères | |

DIMENSIONS PRINCIPALES

DES CHAUDIÈRES

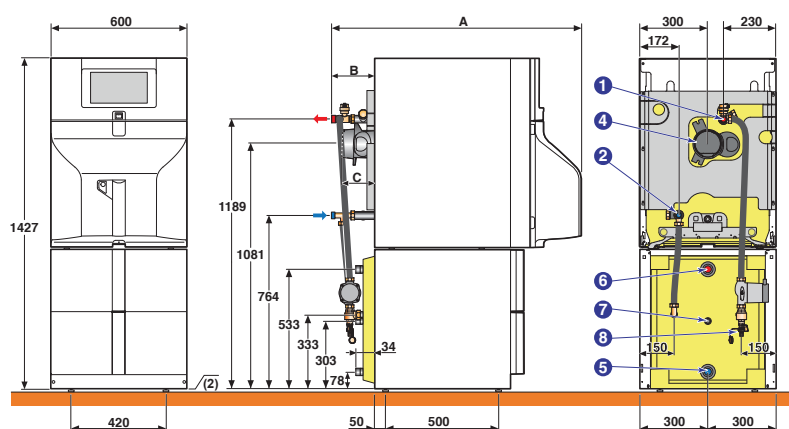
MODÈLES AVEC BRÛLEUR FIOUL INTÉGRÉ, « CHEMINÉE », NON ÉQUIPÉS

EFU-S..., EFU...



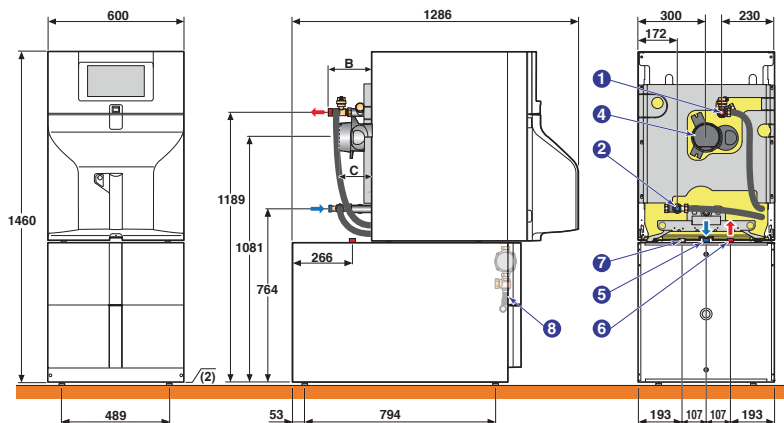
EF_F0153

EFU-S.../VEL 110SL



EF_F0154

EFU-S.../VEL 160SL



EF_F0155

REMARQUE

Pour des besoins ecs plus importants, nous proposons également un préparateur ecs de 250 L : voir page 17.

MODÈLE	A	B	C	D	E	F	G
EFU-S 22	1075	102	146	397	75	458	460
EFU-S 29	1202	229	272	397	75	458	460
EFU 36	1384	100	194	696	52	449	280
EFU 46	1510	227	321	823	75	449	280
EFU-S 22/VEL 110SL	1123	194	146	-	-	-	-
EFU-S 22/VEL 160SL	-	194	146	-	-	-	-
EFU-S 29/VEL 160SL	-	321	272	-	-	-	-

① Départ chauffage G 1"

② Retour chauffage G 1"

④ Buse de fumées : • EFU-S 22, 29 : Ø 125 mm
• EFU 36, 46 : Ø 153 mm

⑤ Entrée e.f.s G 1"

⑥ Sortie e.c.s. G 1"

⑦ Retour boucle de circulation (facultatif) G 3/4"

⑧ Robinet de vidange, raccord. pour tuyau Ø 14 mm int.

⑨ Évacuation des condensats

(1) Pieds réglables : • EFU-S 22, 29 : de 9 à 35 mm
• EFU 36, 46 : de 19 à 45 mm

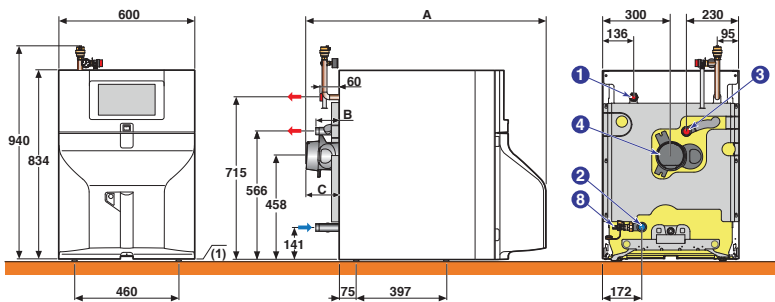
(2) Pieds réglables de 10 à 30 mm

DIMENSIONS PRINCIPALES

DES CHAUDIÈRES

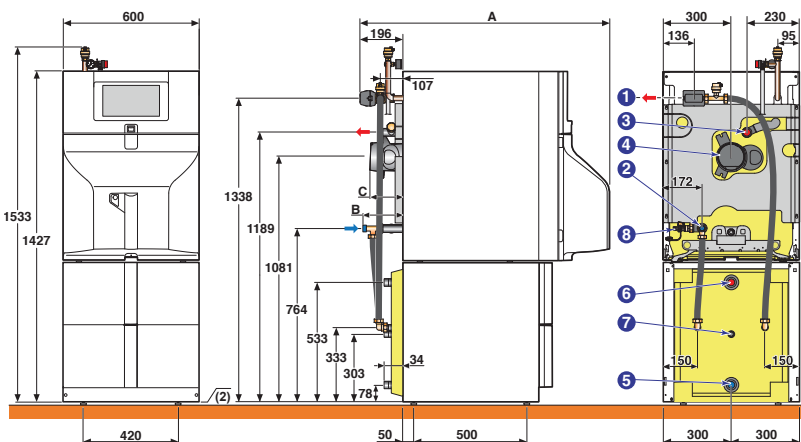
MODÈLES AVEC BRÛLEUR FIOUL INTÉGRÉ, « CHEMINÉE », ÉQUIPÉS

EFU E-S...



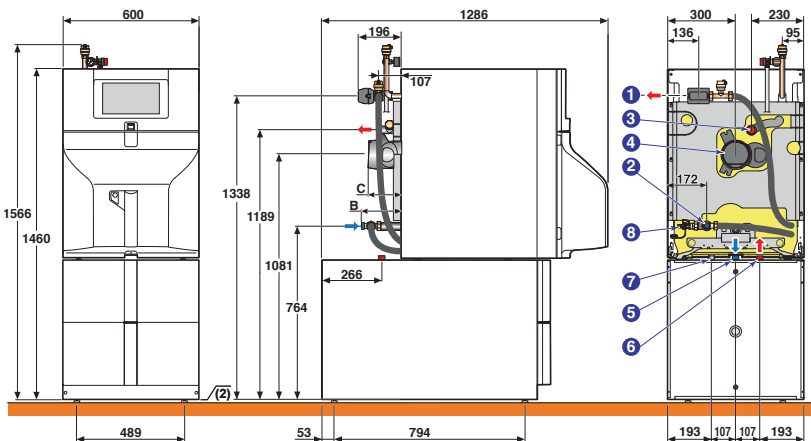
EE_F0156

EFU E-S.../VEL 110SL



EE_F0157

EFU E-S.../VEL 160SL



REMARQUE

Pour des besoins ecs plus importants, nous proposons également un préparateur ecs de 250 L : voir page 17.

EE_F0158

MODÈLE	A	B	C
EFU E-S 22	1075	102	146
EFU E-S 29	1202	229	272
EFU E-S 22/VEL 110SL	1127	194	146
EFU E-S 22/VEL 160SL	-	194	146
EFU E-S 29/VEL 160SL	-	321	272

- ① Départ chauffage G 1"
- ② Retour chauffage G 1"
- ③ Départ chauffage 2^e circuit G 1"
- ④ Buse de fumées : Ø 125 mm
- ⑤ Entrée e.f.s G 1"
- ⑥ Sortie e.c.s. G 1"
- ⑦ Retour boucle de circulation (facultatif) G 3/4"
- ⑧ Robinet de vidange, raccord. pour tuyau Ø 14 mm int.
- ⑨ Évacuation des condensats

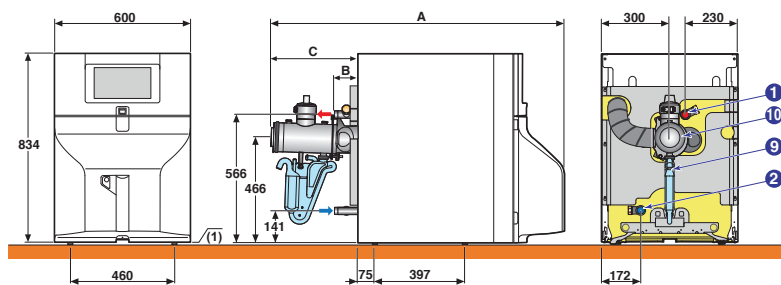
(1) Pieds réglables de 9 à 35 mm
(2) Pieds réglables de 10 à 30 mm

DIMENSIONS PRINCIPALES

DES CHAUDIÈRES

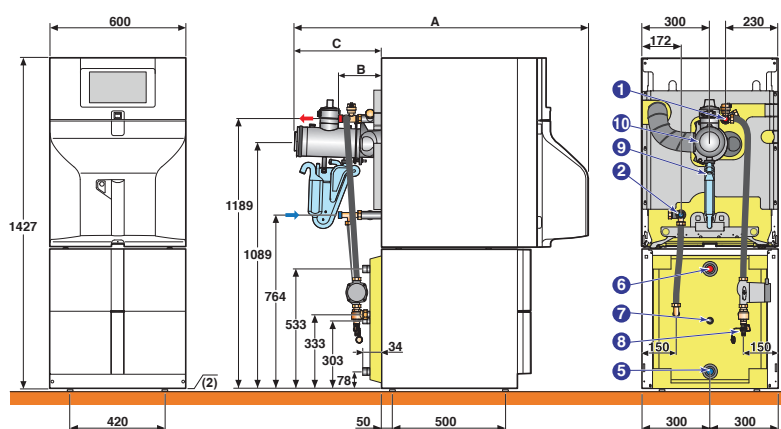
MODÈLES À BRÛLEUR FIOUL INTÉGRÉ, « À FLUX FORCÉ », NON ÉQUIPÉS

EFU-S... FF



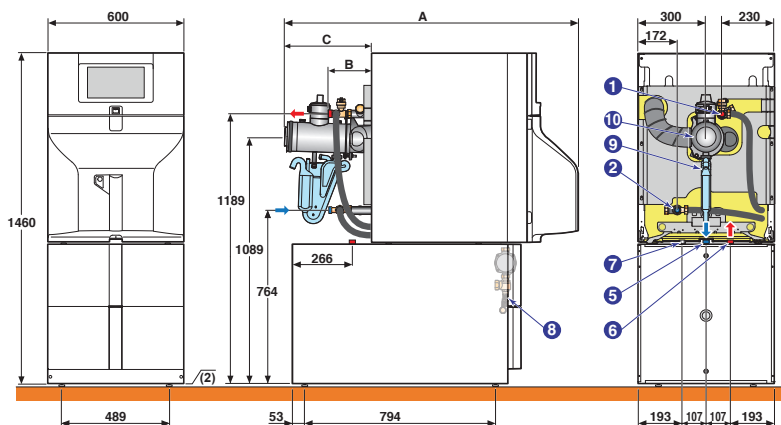
EF_F0159

EFU-S... FF/VEL 110SL



EF_F0160

EFU-S... FF/VEL 160SL



REMARQUE

Pour des besoins ecs plus importants, nous proposons également un préparateur ecs de 250 L : voir page 17.

EF_F0161

MODÈLE	A	B	C
EFU-S 22 FF	1362	102	433
EFU-S 29 FF	1489	229	559
EFU-S 22 FF/VEL 110SL	1362	194	433
EFU-S 22 FF/VEL 160SL	1362	194	433
EFU-S 29 FF/VEL 160SL	1489	321	559

- ① Départ chauffage G 1"
- ② Retour chauffage G 1"
- ⑤ Entrée e.f.s G 1"
- ⑥ Sortie e.c.s. G 1"
- ⑦ Retour boucle de circulation (facultatif) G 3/4"
- ⑧ Robinet de vidange, raccord. pour tuyau Ø 14 mm int.
- ⑨ Évacuation des condensats
- ⑩ Raccordement air/fumées Ø 80/125 mm

(1) Pieds réglables de 9 à 35 mm

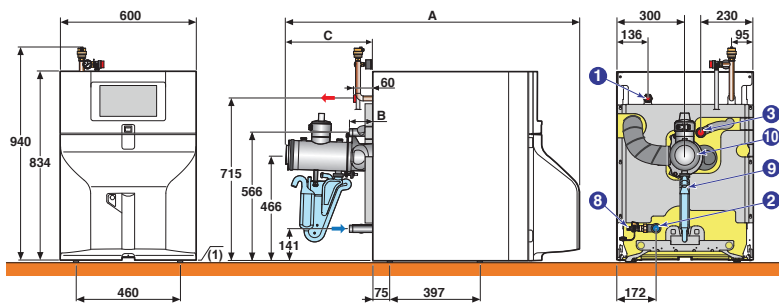
(2) Pieds réglables de 10 à 30 mm

DIMENSIONS PRINCIPALES

DES CHAUDIÈRES

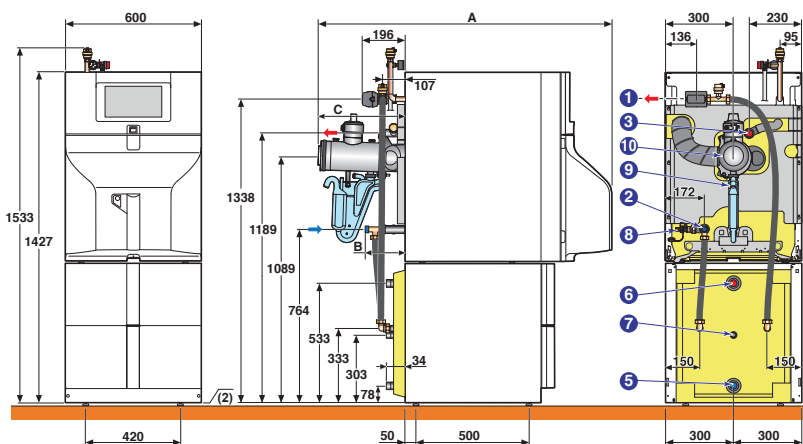
DES MODÈLES À BRÛLEUR FIOUL INTÉGRÉ, « À FLUX FORCÉ », ÉQUIPÉS

EFU E-S... FF



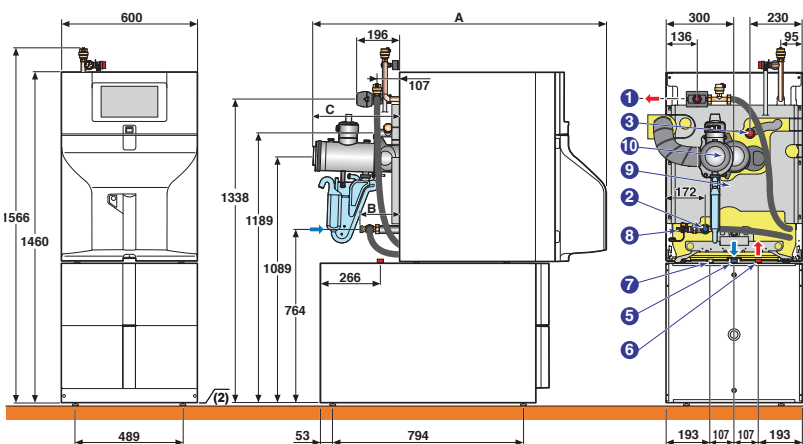
EE_F0162

EFU E-S... FF/VEL 110SL



EE_F0163

EFU E-S... FF/VEL 160SL



EE_F0164

REMARQUE

Pour des besoins ecs plus importants, nous proposons également un préparateur ecs de 250 L : voir page 17.

MODÈLE	A	B	C
EFU E-S 22 FF	1362	102	433
EFU E-S 29 FF	1489	229	559
EFU E-S 22 FF/VEL 110SL	1362	194	433
EFU E-S 22 FF/VEL 160SL	1362	194	433
EFU E-S 29 FF/VEL 160SL	1489	321	559

- ① Départ chauffage circuit direct G 1"
- ② Retour chauffage G 1"
- ③ Départ chauffage 2^e circuit G 1"
- ⑤ Entrée e.f.s G 1"
- ④ Sortie e.c.s G 1"
- ⑦ Retour boucle de circulation (facultatif) G 3/4"
- ⑧ Robinet de vidange, raccord. pour tuyau Ø 14 mm int.
- ⑨ Évacuation des condensats
- ⑩ Raccordement air/fumées Ø 80/125 mm

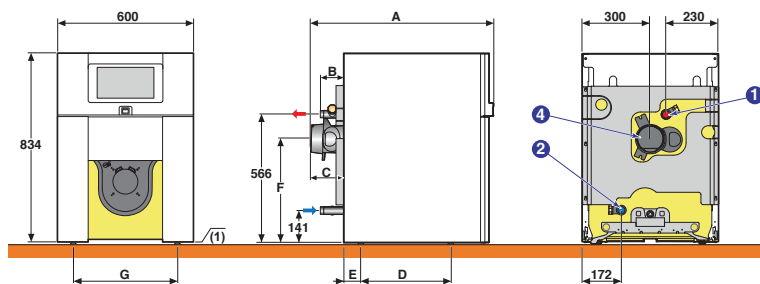
(1) Pieds réglables de 9 à 35 mm
 (2) Pieds réglables de 10 à 30 mm

DIMENSIONS PRINCIPALES

DES CHAUDIÈRES

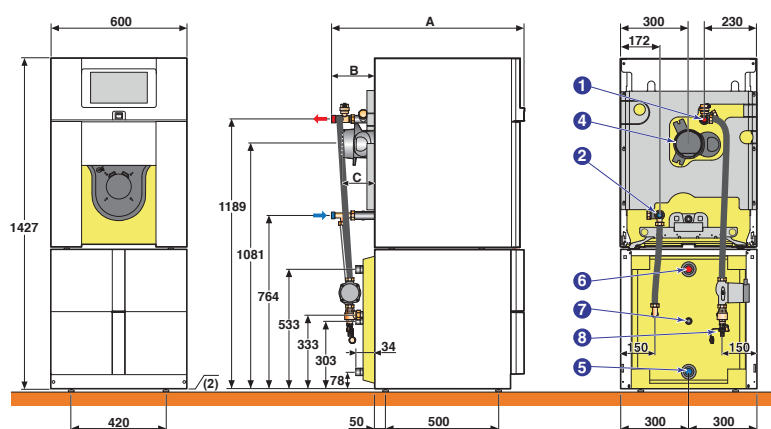
MODÈLES À ÉQUIPER D'UN BRÛLEUR FIOUL OU GAZ, « CHEMINÉE », NON ÉQUIPÉS

EF...



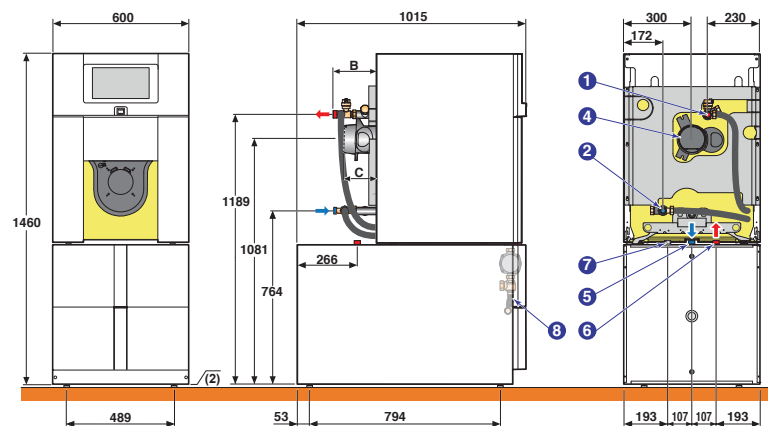
EF_F0005

EF.../VEL 110SL



EF_F0019

EF.../VEL 160SL



EF_F0020

REMARQUE

Pour des besoins ecs plus importants, nous proposons également un préparateur ecs de 250 L : voir page 17.

MODÈLE	A	B	C	D	E	F	G
EF 22	806	102	146	397	75	458	460
EF 29	933	229	272	397	75	458	460
EF 36	1159	100	194	696	52	449	280
EF 46	1286	227	321	823	75	449	280
EF 22/VEL 110SL	852	194	146	-	-	-	-
EF 22/VEL 160SL	-	194	146	-	-	-	-
EF 29/VEL 160SL	-	321	272	-	-	-	-

- ① Départ chauffage G 1"
- ② Retour chauffage G 1"
- ④ Buse de fumées : • EF 22, 29 : Ø 125 mm
• EF 36, 46 : Ø 153 mm
- ⑤ Entrée e.f.s G 1"
- ⑥ Sortie e.c.s. G 1"
- ⑦ Retour boucle de circulation (facultatif) G 3/4"
- ⑧ Robinet de vidange, raccord. pour tuyau Ø 14 mm int.
- ⑨ Évacuation des condensats

(1) Pieds réglables : • EF 22, 29 : de 9 à 35 mm
• EF 36, 46 : de 19 à 45 mm

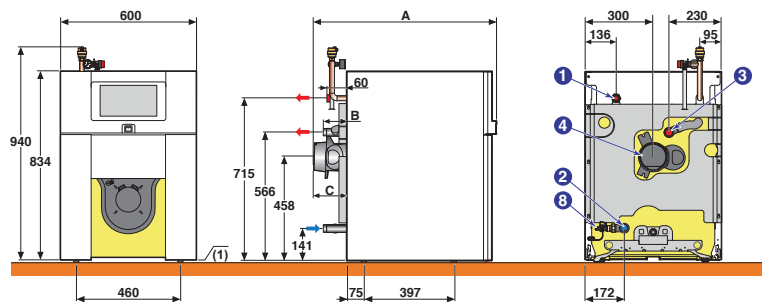
(2) Pieds réglables de 10 à 30 mm

DIMENSIONS PRINCIPALES

DES CHAUDIÈRES

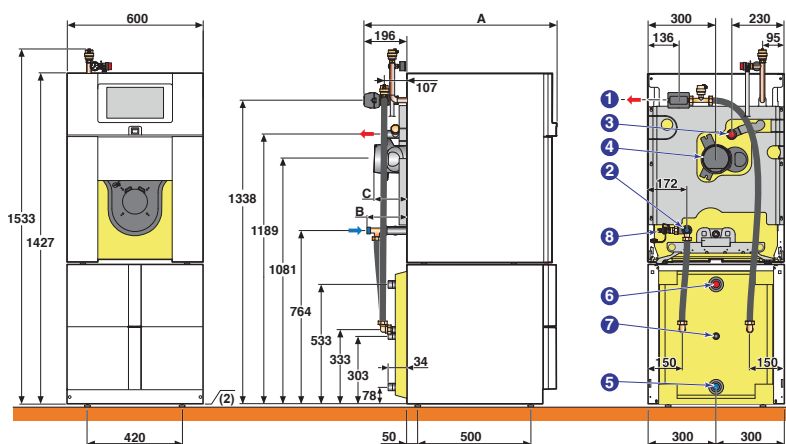
MODÈLES À ÉQUIPER D'UN BRÛLEUR FIOUL OU GAZ, « CHEMINÉE », ÉQUIPÉS

EF E...



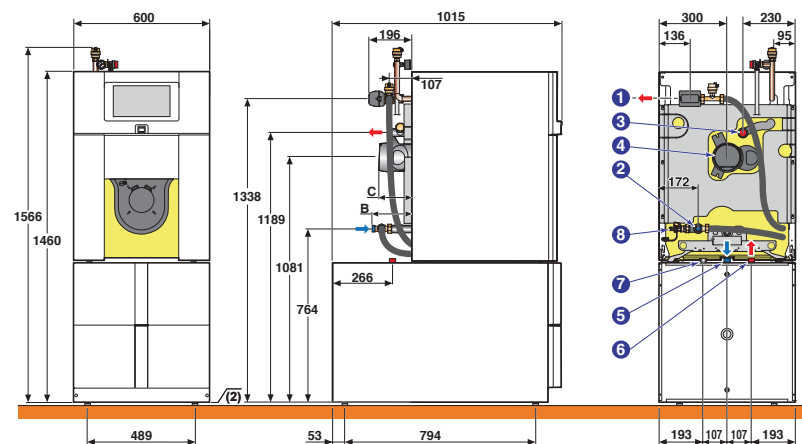
EF_F0006

EF E.../VEL 110SL



EF_F0021

EF E.../VEL 160SL



EF_F0022

REMARQUE

Pour des besoins ecs plus importants, nous proposons également un préparateur ecs de 250 L : voir page 17.

MODÈLE	A	B	C
EF E 22	806	102	146
EF E 29	933	229	272
EF E 22/VEL 110SL	856	194	146
EF E 22/VEL 160SL	-	194	146
EF E 29/VEL 160SL	-	321	272

- ① Départ chauffage G 1"
- ② Retour chauffage G 1"
- ③ Départ chauffage 2^e circuit G 1"
- ④ Buse de fumées Ø 125 mm
- ⑤ Entrée e.f.s G 1"
- ⑥ Sortie e.c.s. G 1"
- ⑦ Retour boucle de circulation (facultatif) G 3/4"
- ⑧ Robinet de vidange, raccord. pour tuyau Ø 14 mm int.
- ⑨ Évacuation des condensats

(1) Pieds réglables de 9 à 35 mm

(2) Pieds réglables de 10 à 30 mm

TABLEAUX DE COMMANDE

B-CONTROL ET INICONTROL 2

TABLEAU DE COMMANDE B-CONTROL

Le tableau de commande B-Control pouvant équiper l'ensemble des chaudières de la gamme EF/EFU... permet la gestion d'un circuit direct et d'un circuit ecs. Il comporte les organes de contrôle et de sécurité permettant de faire fonctionner l'installation en réglant sa température avec le thermostat de chaudière.

Il intègre d'origine une priorité pour la production de l'eau chaude sanitaire : sonde ecs livrée d'origine avec les versions EF/EFU.../VEL 110SL et EF/EFU.../VEL 160SL, ou livrable en option (colis AD212) pour les EF/EFU... raccordées à un préparateur ecs indépendant. Le tableau est composé d'un module de commande orientable pour une utilisation aisée quelle que soit la hauteur. L'écran LCD permet l'affichage des températures, du comptage d'énergies et des codes erreurs. Possibilité de raccordement de thermostats d'ambiance on/off ou modulant et/ou d'une sonde extérieure.



LES OPTIONS SPÉCIFIQUES DU TABLEAU DE COMMANDE B-CONTROL



SONDE POUR EAU CHAUDE SANITAIRE (LONGUEUR 5 M) - COLIS AD212

Elle permet la régulation avec priorité de la température de l'eau chaude sanitaire. Elle est livrée d'origine avec les EF/EFU.../VEL 110SL et EF/EFU.../VEL 160SL. Le connecteur livré permet la désactivation de la fonction Titan Active System® dans le cas du raccordement à un préparateur ecs avec protection par anode magnésium.

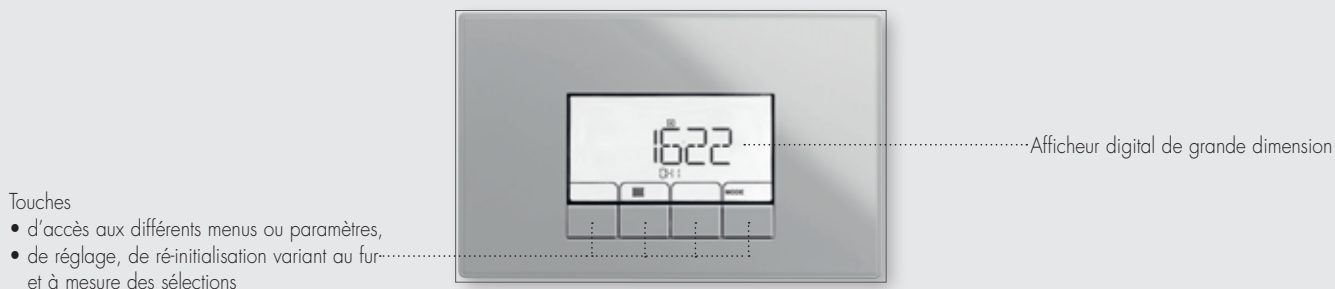
TABLEAU DE COMMANDE INICONTROL 2

Le tableau de commande IniControl 2 permet la gestion (avec programmation) d'un circuit direct et de la production ECS. La commande d'1 circuit avec vanne mélangeuse est possible par la mise en place d'1 « platine + sonde pour vanne » : colis MY440 livrable en option (2 circuits avec vanne mélangeuse possibles pour EF/EFU 36/46 avec 2 colis MY440).

L'affichage de la température de chaudière, l'état de fonctionnement du générateur par symboles et codes alphanumériques est assuré par le large display d'affichage des alarmes est en texte clair.

Pour le suivi de l'installation, possibilité de lire l'historique des défauts ainsi que les compteurs horaires de fonctionnement.

Possibilité de raccordement de thermostats d'ambiance on/off ou modulants pour chacun des circuits chauffage raccordés et/ou d'une sonde extérieure.



LES OPTIONS SPÉCIFIQUES DU TABLEAU DE COMMANDE INICONTROL 2



SONDE POUR EAU CHAUDE SANITAIRE (LONGUEUR 5 M) - COLIS AD212

Elle permet la régulation de la température et la programmation de la production e.c.s. Elle est livrée d'origine avec les EF/EFU.../VEL 110SL et EF/EFU.../VEL 160SL.



PLATINE + SONDE POUR 1 VANNE MÉLANGEUSE - COLIS MY440

Elle permet de commander une vanne mélangeuse à moteur électro-thermique ou électro-mécanique. La carte s'implante dans le tableau IniControl 2 et se raccorde par connecteurs embrochables.

Pour les modèles EF/EFU 36 et 46, il est possible de monter 2 cartes pour la commande de jusqu'à 2 circuits avec vanne mélangeuse.

SONDE EXTÉRIEURE ET THERMOSTATS D'AMBIANCE COMPATIBLES



THERMOSTAT D'AMBIANCE PROGRAMMABLE MODULANT "OPENTHERM":

- FILAIRE - COLIS AD304
- SANS FILS - COLIS AD303

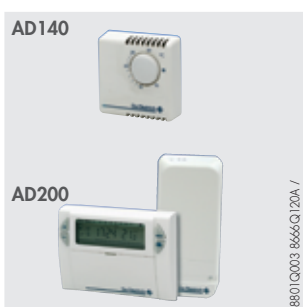
Ces thermostats assurent la régulation et la programmation du chauffage et de l'eau chaude sanitaire. Ils intègrent des paramètres de réglage pour la chaudière EFU C ... (PLUS): pente de chauffe, température maxi chaudière, vitesse de ventilateur,... ainsi qu'une estimation de comptage d'énergie (nombre d'heures de fonctionnement de la pompe, ecs, totale,... conformément à la RT 2012). Le régulateur adapte la puissance chaudière aux besoins effectifs.

3 modes de fonctionnement sont possibles:

- **AUTOMATIQUE**: selon programmation hebdomadaire effectuée: pour chaque période programmée on pourra indiquer la température de consigne.
- **PERMANENT**: permet de maintenir en permanence la température choisie pour le jour, la nuit ou l'antigel.
- **VACANCES**: destiné aux absences de longue durée. Permet de rentrer les dates de début et de fin de congé ainsi que la température de maintien.

Les EFU C... (PLUS) sont livrées de série avec une sonde extérieure ce qui permet une régulation en fonction de la température extérieure.

La version "sans fils" est livrée avec un boîtier émetteur-récepteur à fixer au mur près de la chaudière.



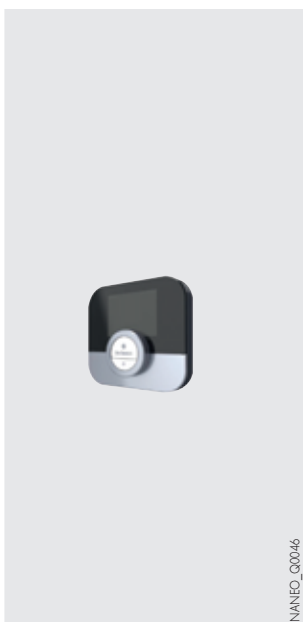
THERMOSTAT D'AMBIANCE PROGRAMMABLE FILAIRE - COLIS AD137

THERMOSTAT D'AMBIANCE PROGRAMMABLE SANS FILS - COLIS AD200

THERMOSTAT D'AMBIANCE NON PROGRAMMABLE - COLIS AD140

Les thermostats programmables assurent la régulation et la programmation hebdomadaire du chauffage par action sur le brûleur selon différents modes de fonctionnement: "Automatique" selon programmation, "Permanent" à une température réglée ou "Vacances". La version "sans fils" est livrée avec un boîtier récepteur à fixer au mur près de la chaudière.

Le thermostat non programmable permet de réguler la température ambiante en fonction de la consigne donnée par action sur le brûleur.



THERMOSTAT D'AMBIANCE CONNECTÉ SMART TC° POUR OPENTHERM (FILAIRE) - COLIS AD324

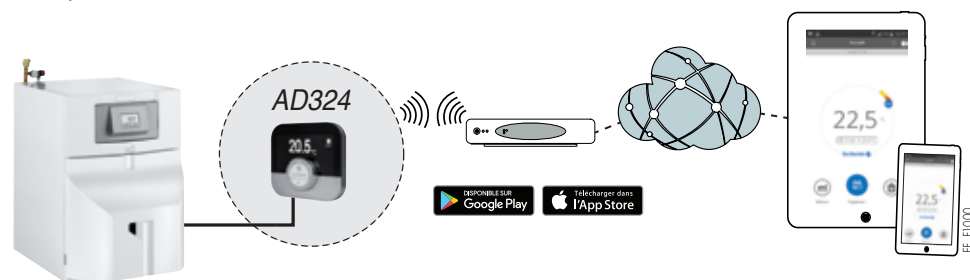
Il permet le pilotage à distance du chauffage et de l'eau chaude sanitaire via une application à télécharger gratuitement facile de prise en main par l'utilisateur avec possibilité de donner accès à son installation au professionnel (par autorisation). Il permet un contrôle à distance précis des températures et de la modulation, intègre différents programmes horaires avec une aide à la programmation, et donne accès aux paramètres de l'installation y compris un suivi des consommations avec sauvegarde des données.

Smart TC° peut aussi fonctionner comme une commande à distance classique sans Wifi, ni application. Néanmoins il est recommandé de le connecter à internet pour bénéficier des dernières mises à jour.

Il est livré avec son interface OpenTherm.

Pour plus de détails, voir aussi le feuillet technique qui lui est dédié

principe d'installation



SONDE EXTÉRIEURE - COLIS FM46

La sonde extérieure peut être utilisée seule ou associée aux thermostats d'ambiance, pour la régulation du chauffage en fonction de la température extérieure.

IMPORTANT: Éligibilité au « Certificat d'économie d'énergie »

Associés aux chaudières NeovoEcoNox, les thermostats d'ambiance modulant colis AD303, AD304 et AD324 relèvent de la classe IV. Quand ils sont utilisés avec la sonde extérieure (colis FM46), ils relèvent de la classe VII.

OPTIONS CHAUDIÈRES

MODULES HYDRAULIQUES

À partir des différents éléments présentés en page suivante, il est possible en fonction de l'installation à réaliser, de constituer des kits de raccords hydrauliques complets.

LISTE DES COLIS NÉCESSAIRES EN FONCTION DU TYPE D'INSTALLATION À RÉALISER :

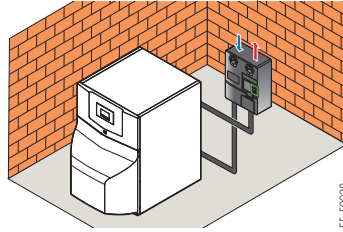


EA143

EA144

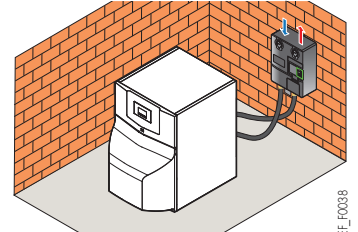
857 50003 - 85750062

MONTAGE DES MODULES AUTOPORTÉS



EF_F0038

MONTAGE DES MODULES AU MUR



EF_F0038

TYPE DE CHAUDIÈRE	TYPE D'INSTALLATION À RÉALISER	NEOVO ECONOX EF/EFU
	1 circuit direct	<p>MY460 (montage à droite) ou MY465 (montage à gauche) + EA143</p> <p>+ Options régulation</p>
	1 circuit avec vanne mélangeuse	<p>MY460 (montage à droite) ou MY465 (montage à gauche) + EA144</p> <p>+ Options régulation MY440</p>
	1 circuit direct + 1 circuit avec vanne mélangeuse	<p>MY460 (montage à droite) ou MY465 (montage à gauche) + EA140 + EA143 + EA144</p> <p>+ Options régulation MY440</p>
	2 circuits avec vanne mélangeuse (EF/EFU 36 et 46)	<p>MY460 (montage à droite) ou MY465 (montage à gauche) + EA140 + 2 x EA144</p> <p>+ Options régulation 2 x MY440</p>
	3 circuits dont 2 circuits avec vanne mélangeuse (EF/EFU 36 et 46)	<p>MY460 (montage à droite) ou MY465 (montage à gauche) + EA140 + EA143 + 2 x EA144</p> <p>+ Options régulation 2 x MY440</p>

* Option

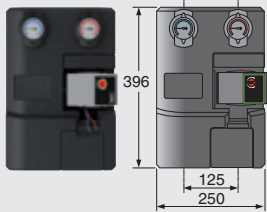
TYPE DE CHAUDIÈRE	TYPE D'INSTALLATION À RÉALISER	NEOVO ECONOX EF/EFU
	1 circuit direct	<p>MY470 (montage des modules au mur : à droite, à gauche ou montage central) + EA142 + EA143</p> <p>+ Options régulation</p>
	1 circuit avec vanne mélangeuse	<p>MY470 (montage des modules au mur : à droite, à gauche ou montage central) + EA142 + EA144</p> <p>+ Options régulation MY440</p>
	1 circuit direct + 1 circuit avec vanne mélangeuse	<p>MY470 (montage des modules au mur : à droite, à gauche ou montage central) + EA140 + EA141 + EA143 + EA144</p> <p>+ Options régulation MY440</p>
	2 circuits avec vanne mélangeuse (EF/EFU 36 et 46)	<p>MY470 (montage à droite, à gauche ou montage central) + EA140 + EA141 + 2 x EA144</p> <p>+ Options régulation 2 x MY440</p>
	3 circuits dont 2 circuits avec vanne mélangeuse (EF/EFU 36 et 46)	<p>MY470 (montage à droite, à gauche ou montage central) + EA140 + EA141 + EA143 + 2 x EA144</p> <p>+ Options régulation 2 x MY440</p>

* Option

EF_F0038

DESCRIPTION DES DIFFÉRENTS COLIS

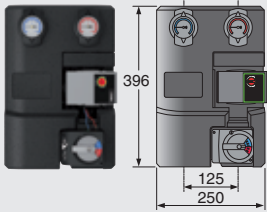
EA143



MODULE HYDRAULIQUE POUR 1 CIRCUIT DIRECT - COLIS EA143

Entièrement monté, isolé et testé; équipé d'une pompe, de thermomètres intégrés dans les vannes d'isolement, et d'un clapet antiretour intégré dans la vanne de retour.

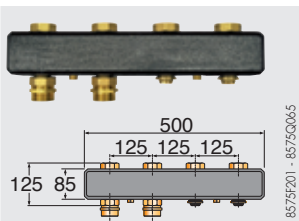
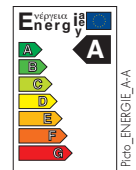
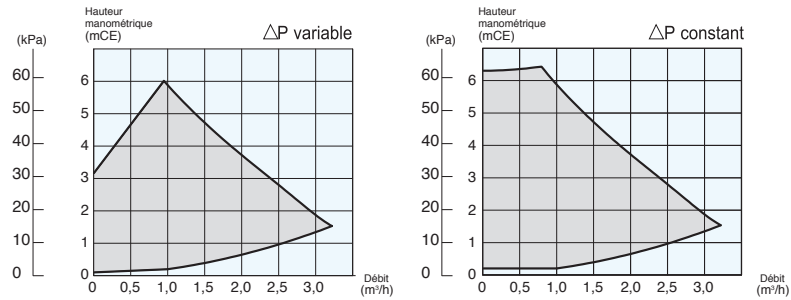
EA144



MODULE HYDRAULIQUE POUR 1 CIRCUIT AVEC VANNE - COLIS EA144

Entièrement monté, isolé et testé; équipé d'une pompe, d'une vanne mélangeuse 3 voies motorisée, de thermomètres intégrés dans les vannes d'isolement, et d'un clapet antiretour intégré dans la vanne de retour.

caractéristiques circulateur chauffage WILO YONOS PARA RS 25/6
équipant les modules hydrauliques EA143 et EA144



COLLECTEUR - COLIS EA140

Dans le cas d'une installation avec 2 ou 3 circuits.



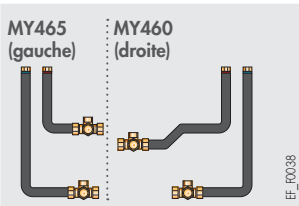
CONSOLE MURALE POUR 1 MODULE HYDRAULIQUE - COLIS EA142

Cette console permet de fixer 1 module hydraulique pour circuit direct ou circuit avec vanne au mur. S'utilise quand l'un des 2 modules hydrauliques est monté seul. Elle intègre 2 raccords mâle/femelle en laiton.



JEU DE 2 CONSOLES MURALES POUR COLLECTEUR - COLIS EA141

Permet de fixer le collecteur au mur.

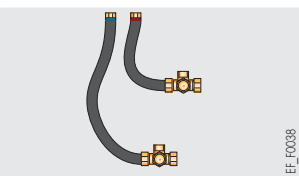


TUBULURES DE RACCORDEMENT CHAUDIÈRE/MODULE POUR RACCORDEMENT :

- À DROITE - COLIS MY460

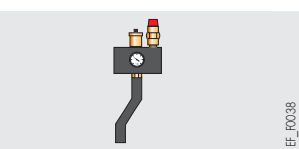
- À GAUCHE - COLIS MY465

Utilisables pour 1 kit hydraulique constitué d'1, 2 ou 3 circuits(s).



TUBULURES DE RACCORDEMENT CHAUDIÈRE/MODULE POUR NEOVO ECONOX (FLEXIBLES) - COLIS MY470

Utilisables pour 1 kit hydraulique constitué d'1, 2 ou 3 circuits(s).



KIT DE SÉCURITÉ HYDRAULIQUE - COLIS MY480

Comporte un purgeur automatique, une soupape de sécurité tarée à 3 bar, et un manomètre. Se monte sur la croix de raccordement supérieure.

DESCRIPTION DES DIFFÉRENTS COLIS

M 100 S



8802Q002A / 8802Q008A

BRÛLEURS FIOUL M...

Les brûleurs fioul proposés sont des brûleurs particulièrement compacts et silencieux et permettent d'obtenir de hauts rendements et une bonne qualité de combustion.

préconisations brûleur par type de chaudière:

CHAUDIÈRE	BRÛLEUR FIOUL
EF 22	M 100 RS ou M 100/1 S
EF 29	M 100/2 S
EF 36	M 100/2 S
EF 46	M 100/3 S

NB : les caractéristiques et performances de ces brûleurs sont données dans les divers feuillets techniques les concernant.

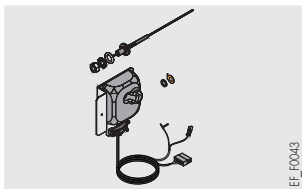


SFC_Q0006

FILTRE FIOUL AVEC DÉSAÉRATEUR « FLOCOTOP » - COLIS MT11

La mise en place de ce filtre est vivement recommandée. Il se place sur la sortie cuve fioul via un circuit monotube et permet :

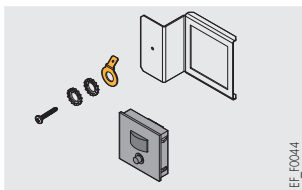
- d'éliminer les problèmes liés à l'utilisation de fioul à basse température,
- une combustion plus propre grâce à un angle de pulvérisation constant et une flamme stable,
- d'améliorer l'acoustique du brûleur,
- de prélever la juste quantité de fioul nécessaire en éliminant le risque de pompage de saletés.



EF_F0043

KIT ANODE « ACI » - COLIS MY475

En remplacement de l'anode magnésium montée d'origine sur les préparateurs ecs des versions EF/ EFU.../VEL 110SL et EF/EFU.../VEL 160SL.



EF_F0044

TESTEUR D'ANODE MAGNÉSIUM - COLIS MY456

Se monte à l'avant de la chaudière sous le capot et permet de visualiser l'état d'usure de l'anode de magnésium montée sur les versions EFU C.../VEL 110SL et EF/EFU.../VEL 160SL.



EF_F0039

KIT DE LIASON EF/EFU (VERSIONS NON ÉQUIPÉES) AVEC PRÉPARATEUR INDÉPENDANT OU SOLAIRE - COLIS ER599

Ce kit comporte la pompe de charge (modulante à indice d'efficacité énergétique EEI < 0,23), le clapet anti-retour, ainsi que les tubulures de liaison pour le raccordement des chaudières EF/EFU... (non équipées) à un préparateur indépendant BPB/BLC ou solaire BSL.

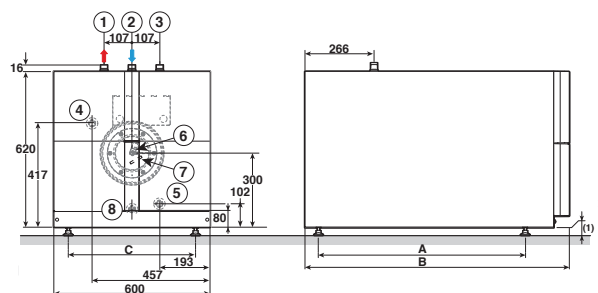


PREP_Q0009

PRÉPARATEUR ECS 250 LITRES EL 250 SL - COLIS EC695

Pour des besoins ecs plus importants.

Préparateur de conception analogue au préparateur de 160 litres proposés avec les EFU C.../VEL 160 SL



COTES (mm)	A	B	C
250L	1107	1380	420

- ① Départ eau chaude sanitaire G 3/4"
 - ② Entrée eau froide sanitaire R 3/4"
 - ③ Emplacement pour boucle de circulation G 3/4" (Option)
 - ④ Départ chauffage G 3/4"
 - ⑤ Retour chauffage G 3/4"
 - ⑥ Anode : magnésium
 - ⑦ Emplacement pour sonde eau chaude sanitaire
 - ⑧ Orifice de vidange
- (1) pieds réglables de 10 à 30 mm

CARACTÉRISTIQUES TECHNIQUES ECS

Temp. maximale de service : - primaire (échangeur) : 95 °C ; Pression maximale de service : - primaire (échangeur) : 12 bar
 - secondaire (cuve) : 95 °C ; - secondaire (cuve) : 10 bar

MODÈLES

	L	EL 250 SL				
Capacité stockage ecs	L	15	25	30	35	45
Puissance échangée	kW	21	27	28	28	29
Débit spécifique à ΔT = 30 K	L/min.	355	565	590	615	660
Débit horaire à ΔT = 35 K	L/h	330	340	350	350	350
Débit sur 10 min. à ΔT = 30 K	L/10 min.					
Coefficient de pertes thermiques UA	W/K			1,93		
Poids d'expédition	kg			125		

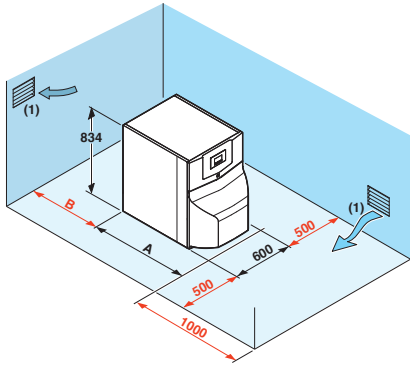
RENSEIGNEMENTS NÉCESSAIRES

À L'INSTALLATION

IMPLANTATION EN CHAUFFERIE

Les cotes indiquées correspondent aux dimensions minimales (en mm) conseillées pour assurer une bonne accessibilité autour de la chaudière.

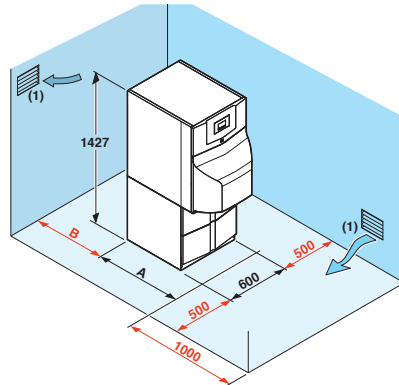
EF/EFU... (FF)



EF (E)... (FF)	22	29	36	46
EFU... (mm)	1075	1202	1384	1510
A EFU... FF (mm)	1362	1489	-	-
EF... (mm)	806	933	1159	1286
B EF/EFU... (m)	0,5	0,5	0,5	0,5
EFU... FF (m)	1	1	-	-

(1) Ventilation chaufferie non nécessaire en configuration C₁₃, C₃₃ et C₉₃

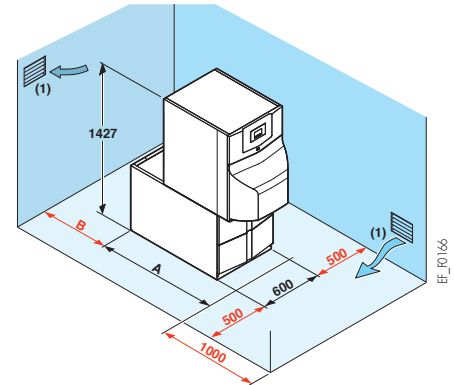
EF/EFU... (FF)/VEL 110SL



EF... (FF)/VEL 110SL	22
EFU... (mm)	1123
A EFU... FF (mm)	1362
EF... (mm)	852
B EF/EFU... (m)	0,5
EFU... FF (m)	1

(1) Ventilation chaufferie non nécessaire en configuration C₁₃, C₃₃ et C₉₃

EF/EFU...(FF)/VEL 160SL



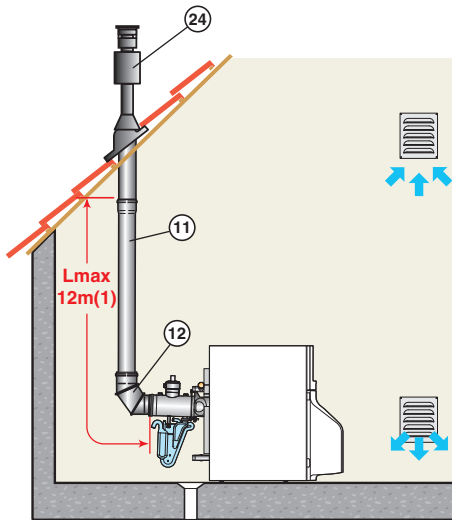
EF... (FF)/VEL 160SL	22	29
EFU... (mm)	1286	1286
A EFU... FF (mm)	1362	1489
EF... (mm)	1015	1015
B EF/EFU... (m)	0,5	0,5
EFU... FF (m)	1	1

(1) Ventilation chaufferie non nécessaire en configuration C₁₃, C₃₃ et C₉₃

RACCORDEMENT AIR/FUMÉES (EFU... FF)

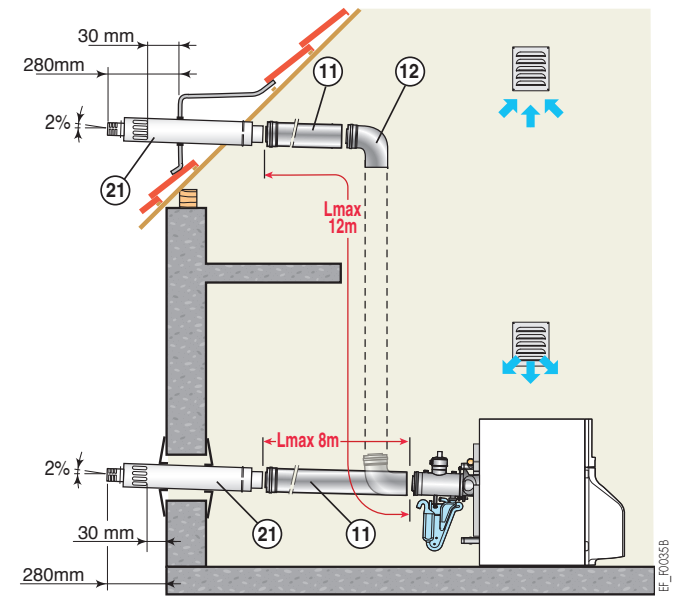
Pour la mise en œuvre des conduits de raccordement air/fumées et les règles d'installation, voir cahier spécial "Fumisterie" de De Dietrich. Pour le détail des différentes configurations, voir le cahier spécial « Fumisterie » ou le Catalogue Tarif en vigueur.

CONFIGURATION C₃₃ - VENTOUSE VERTICALE CONCENTRIQUE



(1) Pour chaque mètre de conduit horizontal supplémentaire, retirer 1,2 m à la longueur verticale L_{max} indiquée.

CONFIGURATION C₁₃ - VENTOUSE HORIZONTALE CONCENTRIQUE



① Rallonge concentrique
② Coude concentrique
① Ventouse horizontale
② Ventouse verticale

TABLEAU DES LONGUEURS DES CONDUITS AIR/FUMÉES MAXIMALES ADMISSIBLES EN FONCTION DU TYPE DE CHAUDIÈRE

TYPE DE RACCORDEMENT AIR/FUMÉES

Conduits concentriques raccordés à un terminal horizontal (Inox)	C ₁₃	Ø 80/125 mm
Conduits concentriques raccordés à un terminal vertical (Inox)	C ₃₃	Ø 80/125 mm

(1) avec un conduit horizontal n'excédant pas 8 m.

L_{MAX} : LONGUEUR MAXIMALE ÉQUIVALENTE DES CONDUITS DE RACCORDEMENT EN MÈTRES

EF/EFU... FF	
	12 (1)
	12

RENSEIGNEMENTS NÉCESSAIRES

À L'INSTALLATION

RACCORDEMENT HYDRAULIQUE

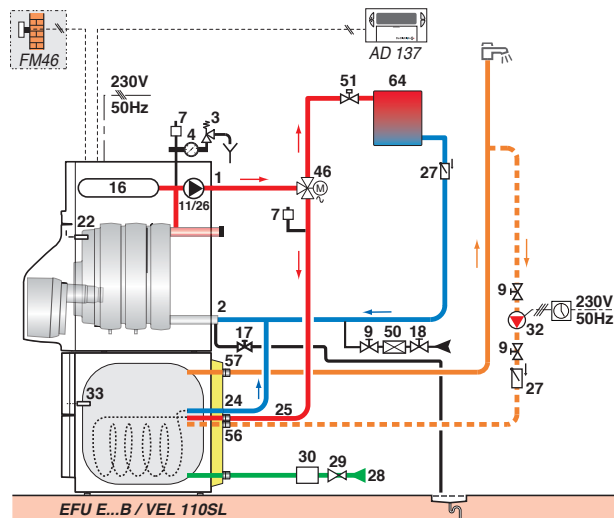
EXEMPLES D'INSTALLATIONS

Les exemples présentés ci-après ne peuvent recouvrir l'ensemble des cas d'installations pouvant être rencontrés. Ils ont pour but d'attirer l'attention sur les règles de base à respecter. Un certain nombre d'organes de contrôle et de sécurité sont représentés, mais il appartient, en dernier ressort, aux prescripteurs, ingénieurs-conseils et bureaux d'études de décider des organes de contrôle et de sécurité à prévoir définitivement en chaufferie, en fonction des spécificités de celle-ci. Dans tous les cas il est nécessaire de se conformer aux règles de l'art et aux réglementations locales ou nationales en vigueur.

ATTENTION : pour le raccordement côté eau chaude sanitaire, si la tuyauterie de distribution est en cuivre, un manchon en acier, en fonte ou en matière isolante doit être interposé entre la sortie d'eau chaude et cette tuyauterie afin d'éviter tout phénomène de corrosion au niveau des piquages.

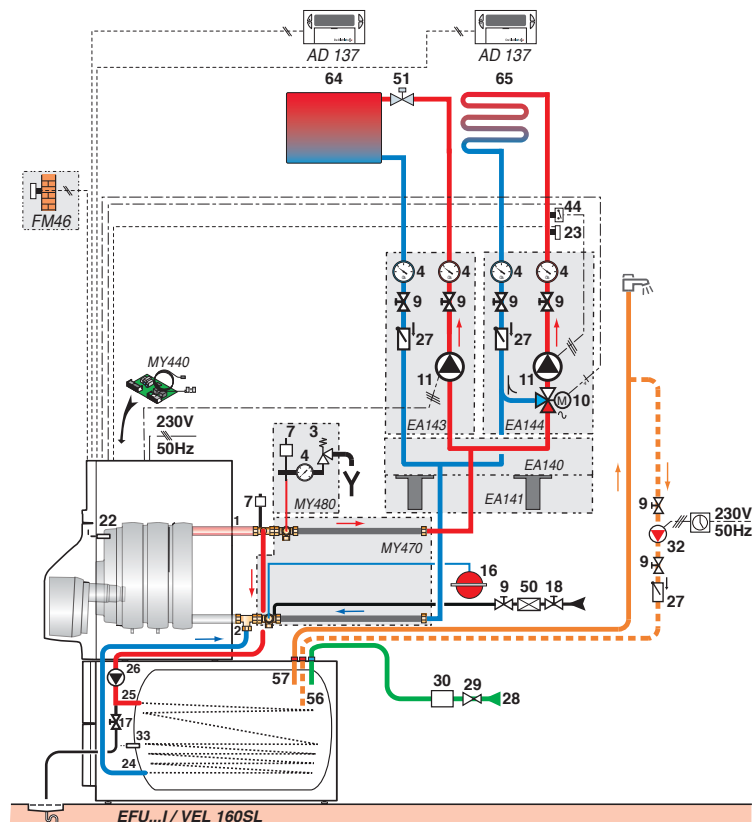
EF/EFU E.../VEL 110SL

Installation d'une chaudière EF/EFU E-S.../VEL 110SL (équipée, avec tableau de commande B control) avec 1 circuit direct « radiateurs »



EF/EFU.../VEL 160SL

Installation d'une chaudière EF/EFU.../VEL 160SL (non équipée, avec tableau de commande inicontrol 2) avec 1 circuit direct + 1 circuit avec vanne mélangeuse



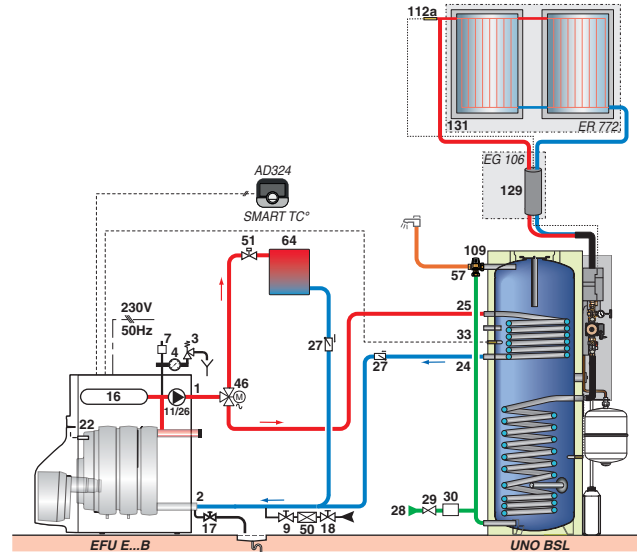
Légende : voir page 20

RENSEIGNEMENTS NÉCESSAIRES

À L'INSTALLATION

EF/EFU E...

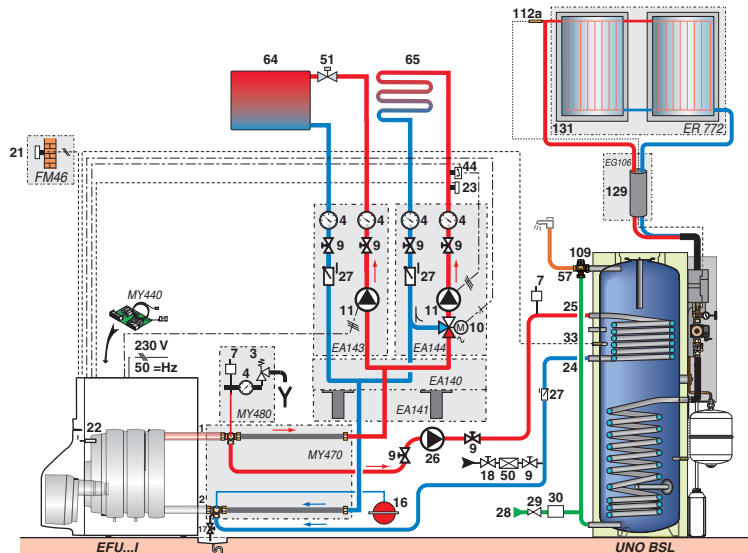
installation d'une chaudière EF/EFU E... (équipée, avec tableau de commande B control) avec 1 circuit direct « radiateurs » + 1 circuit ecs par préparateur solaire INISOL UNO BSL



EF_R00559

EF/EFU...

installation d'une chaudière EF/EFU... (non équipée, avec tableau de commande inicontrol 2) avec 1 circuit direct « radiateurs » + 1 circuit « plancher chauffant » avec vanne mélangeuse + 1 circuit ecs par préparateur solaire INISOL UNO BSL



EF_R0056C

LÉGENDE

- | | | | |
|-------------------------------------|--|---|--|
| 1 Départ chauffage | 22 Sonde chaudière de la régulation | 32 Pompe de bouclage sanitaire (facultative) | 56 Retour boucle de circulation ecs |
| 2 Retour chauffage | 23 Sonde de temp. départ après vanne mélangeuse | 33 Sonde de température ecs livrée d'office avec toutes les versions avec ecs: EF/EFU... /VEL 110SL et EF/EFU... /VEL 160SL | 65 Circuit basse température (radiateur ou chauffage par le sol) |
| 3 Soupape de sécurité 3 bar | 24 Entrée primaire de l'échangeur du préparateur d'ecs | 44 Thermostat limiteur 65 °C à réarmement manuel pour plancher chauffant (DTU 65.8, NF P 52-303-1) | 109 Mitigeur thermostatique |
| 4 Manomètre | 25 Sortie primaire de l'échangeur du préparateur d'ecs | 46 Vanne 3 voies directionnelle à 2 positions | 112a Sonde capteur solaire |
| 7 Purgeur automatique | 26 Pompe de charge sanitaire | 50 Disconnecteur | 131 Champ de capteurs |
| 8 Purgeur manuel | 27 Clapet antiretour | 51 Robinet thermostatique | |
| 9 Vanne | 28 Entrée de l'eau froide sanitaire | | |
| 10 Vanne mélangeuse 3 voies | 29 Réducteur de pression | | |
| 11 Accélérateur chauffage | 30 Groupe de sécurité taré et plombé à 7 bar* | | |
| 13 Vanne de chasse | | | |
| 16 Vase d'expansion | | | |
| 17 Vanne de vidange (livrée montée) | | | |
| 18 Remplissage du circuit chauffage | | | |
| 21 Sonde de température extérieure | | | |

* Obligatoire conformément aux règles de sécurité : nous préconisons des groupes de sécurité hydraulique à membrane portant la marque NF.



BDR THERMEA France
S.A.S. au capital social de 229 288 696 €
57, rue de la Gare - 67580 Mertzwiller
Tél. 03 88 80 27 00 - Fax 03 88 80 27 99
www.dedietrich-thermique.fr