

MMTC R32

POMPE À CHALEUR AIR/EAU MONOBLOC MOYENNE TEMPÉRATURE COLLECTIVE



MMTC R32 O20/O26
MMTC R32 O20/O26 HR

MMTC R32 O33/O40
MMTC R32 O33/O40 HR

• MMTC R32 O20 (HR) :
21,2 kW *

• MMTC R32 O26 (HR) :
27,3 kW *

• MMTC R32 O33 (HR) :
33,4 kW *

• MMTC R32 O40 (HR) :
40,2 kW *

* puissance nominale à +7°C/+35°C



Pompe à chaleur



Fluide R32



Energie renouvelable



Chauffage, rafraîchissement
et E.C.S.



Réduction émission CO₂



60°C Température de départ

CONDITIONS D'UTILISATION

températures limites de services

- Air extérieur : - 20°C / + 40°C
- Eau : + 25°C/+60°C (en mode chauffage)

température maxi de départ d'eau

60 °C

Fluide frigorigène

R32

niveau de puissance acoustique

65 dB(A)

Les installations actuelles des chaudières de chauffage collectif et tertiaire nécessitent d'être remplacées par des équipements plus performants.

D'autre part, les nouveaux règlements de construction obligent à installer des énergies renouvelables pour le chauffage et le rafraîchissement.

Avec la nouvelle PAC MMTC R32, nous avons la solution avec :

- Plusieurs fonctionnalités : elle fournit le chauffage, la production d'E.C.S. et le rafraîchissement,
- Une température moyenne élevée en départ chauffage (jusqu'à 60 °C),
- Un réfrigérant R32 à faible GWP,
- Des hautes performances en chauffage avec un SCOP jusqu'à 4,83,
- Une puissance acoustique de 65 dB(A) (pression acoustique de 37 dB(A) à 10 m),
- Une connectivité multiple : en direct en 0-10V ou Modbus, par passerelle de communication Modbus ou BACnet avec DiemaControl,
- Une extension d'installation facile grâce à notre gamme d'options pour gérer de la cascade et/ou de l'hybride, et plusieurs circuits de chauffage ou E.C.S.
- Un encombrement réduit qui permettra d'installer plusieurs unités sur le toit,
- Une installation en chaufferie grâce à la possibilité de gagner la MMTC,
- Une profondeur inférieure à 720 mm afin de passer par une porte standard.
- Des versions HR spécifiques pour les environnements marins.

SOMMAIRE

3	GÉNÉRALITÉS
4	LA GAMME
5	CARACTÉRISTIQUES TECHNIQUES
5	TABLEAU DES CARACTÉRISTIQUES ET PERFORMANCES
6	TEMPÉRATURE LIMITES DE FONCTIONNEMENT EN CHAUFFAGE
7	TEMPÉRATURE LIMITES DE FONCTIONNEMENT EN RAFRAÎCHISSEMENT
7	COURBES DÉBITS/PRESSIONS DES POMPES
8	TABLEAUX DE DONNÉES POUR LE DIMENSIONNEMENT EN MODE CHAUD
10	TABLEAUX DE DONNÉES POUR LE DIMENSIONNEMENT EN MODE FROID
11	TABLEAUX DE DONNÉES DES PUISSANCES ACOUSTIQUES MAXIMALES
12	DIMENSIONS PRINCIPALES
14	DESCRIPTIF DES RACCORDEMENTS ET DES PRINCIPAUX COMPOSANTS
16	TABLEAUX DE COMMANDE ET RÉGULATION
16	COMMANDE PAR GTC
17	TABLEAU DE COMMANDE DIEMACONTROL
19	TABLEAU DE COMMANDE DIEMACONTROL (CHVAC)
22	RACCORDEMENT ÉLECTRIQUE DES TABLEAUX DE COMMANDE
23	CHOIX DES OPTIONS EN FONCTION DES CIRCUITS RACCORDÉS
24	RACCORDEMENT DES LIAISONS BUS : INSTALLATION HYBRIDE 1 SEULE MMTc
25	RACCORDEMENT DES LIAISONS BUS : INSTALLATION HYBRIDE DE 2 À 8 MMTc
26	COMPATIBILITÉ AVEC GTC/GTB : 1 MMTc AVEC 1 CHAUDIÈRE
27	COMPATIBILITÉ AVEC GTC/GTB : CASCADE DE MMTc ET CASCADES DE CHAUDIÈRES
28	OPTIONS RÉGULATION
30	AUTRES OPTIONS
31	BALLONS TAMPON
33	PRÉPARATEURS D'E.C.S. ET VANNES 3 VOIES DIRECTIONNELLES
34	DIMENSIONNEMENT D'UNE INSTALLATION
34	DÉFINITION DES BESOINS ET DIMENSIONNEMENT CHAUFFAGE
35	DIMENSIONNEMENT E.C.S
36	DIMENSIONNEMENT DES SOLUTIONS HYBRIDES
37	RENSEIGNEMENTS NÉCESSAIRES À L'INSTALLATION
37	PRÉCONISATIONS HYDRAULIQUES ET DÉBITS D'EAU MINI-MAXI
38	VOLUME TAMPON ET BOUTEILLES DE DÉCOUPLAGE
39	RACCORDEMENT HYDRAULIQUE ET ÉLECTRIQUE
41	INTÉGRATION ACOUSTIQUE
42	INSTRUCTIONS DE LEVAGE
43	IMPLANTATION
46	EXEMPLES D'INSTALLATION

GÉNÉRALITÉS

INTRODUCTION

La pompe à chaleur monobloc MMTC R32 est livrée montée et testée d'usine.

Elle est prévue pour des installations de chauffage avec des températures départ maximales de 60 °C et permet par le biais d'un préparateur indépendant la production d'Eau Chaude Sanitaire (E.C.S.).

Nous préconisons d'équiper cette pompe à chaleur d'un tableau DiemaControl afin de piloter toute l'installation (multi-circuits, cascades, hybride, circuits E.C.S.).

POINTS FORTS

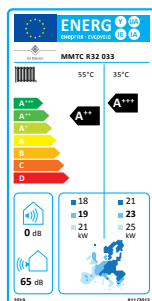
Elle offre des performances élevées :

- SCOP jusqu'à 4,83 à la puissance nominale de +7°C/+35°C,
- Fonctionnement jusqu'à une température de l'air extérieur de - 20 °C,
- Modulation de puissance de 13 à 100 % pour une parfaite adaptation de la puissance aux besoins de l'installation,
- Fluide frigorigène R32 avec faible impact sur l'effet de serre (GWP = 675)
- Connexion au circuit 400 V AC,
- Un ventilateur sur l'air extérieur équipé d'un moteur basse consommation,
- Une association possible avec une chaudière (ou un système de chaudières),
- La possibilité de mise en cascade de 8 pompes à chaleur MMTC R32,
- PAC Monobloc : la PAC n'a pas besoin d'une unité intérieure en chaufferie, la liaison se fait sans fluide frigorigène,
- Pression disponible au ventilateur jusqu'à 180 Pa en fonction des modèles afin de pouvoir gagner les unités,
- Très faible niveau acoustique : puissance acoustique max. de 65 dB(A) et fonction « bas niveau sonore » disponible de série.
- Versions HR spécialement conçues pour être installées dans des environnements à forte salinité (voir p.15).

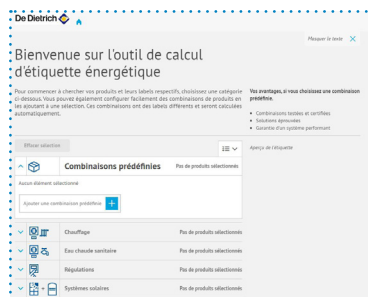
ÉTIQUETAGE ÉNERGÉTIQUE

Les pompes à chaleur MMTC R32 sont livrées avec leurs étiquettes énergétiques ; celles-ci comportent de nombreuses informations : efficacité énergétique, consommation annuelle d'énergie, nom du fabricant, niveau sonore... En combinant votre pompe à chaleur avec par exemple un système solaire, un ballon de stockage E.C.S., un dispositif de régulation ou encore un autre générateur..., vous pouvez améliorer la performance de votre installation et générer une étiquette « système » correspondante avec notre [outil de calcul et de génération d'étiquette](https://erp.bdrthermea.com/index.xhtml) (sur <https://erp.bdrthermea.com/index.xhtml>)

Exemple d'étiquette :



Accès à l'outil :



FICHE QCE (QUALITÉS ET CARACTÉRISTIQUES ENVIRONNEMENTALES)

Conformément à la loi AGEC (anti-gaspillage pour une économie circulaire) et au décret 2022-748, vous trouverez avec le lien <https://www.dedietrich-thermique.fr/nos-services/documentation/fiches-relatives-aux-qualites-et-caracteristiques-environnementales> les informations concernant les « qualités et caractéristiques environnementales de nos produits générateurs de déchets »




Accès à la fiche QCE :

BDR THERMEA FRANCE		De Dietrich
Date de création : 26/07/2023		
Date de mise à jour :		
Version :		
Fiche relative aux qualités et caractéristiques environnementales		
Conformément au décret 2022-748, vous trouverez ci-dessous la Fiche QCE (Qualité et Caractéristiques Environnementales) relative à nos produits à chaleur.		
1. Produit		
Présence de terres rares	Contient au moins 2 milligrammes de terres rares	
Mélange préfabriqué	Contient au moins 2 grammes de mélange préfabriqué	
Utilisation de matières recyclées		
Présence de substances dangereuses	Fluoré (CAS 7429-85-1)	
Recyclabilité	Majoritairement recyclable	
Niveau et modes des contributions		
2. Notice		
Utilisation de matières recyclées		
Recyclabilité	Majoritairement recyclable	
3. Piles et accumulateurs		
Utilisation de matières recyclées	Non applicable pour cette catégorie de produit	
Recyclabilité	Non applicable pour cette catégorie de produit	
Présence de substances dangereuses	Non applicable pour cette catégorie de produit	
Niveau et modes des contributions	Non applicable pour cette catégorie de produit	

LES MODÈLES PROPOSÉS

LA GAMME DE MODULES EXTÉRIEURS

Certificats disponibles sur <https://keymark.eu>

MMTC R32	PUISSANCE NOMINALE À +7°C/+35°C	MODÈLE	RÉFÉRENCE	HP KEYMARK 
	21,2 kW	MMTC R32 020 MMTC R32 020 HR (environnement marin)	7832033 7837268	22HK0054
	27,2 kW	MMTC R32 026 MMTC R32 026 HR (environnement marin)	7832034 7837269	22HK0058
	33,4 kW	MMTC R32 033 MMTC R32 033 HR (environnement marin)	7832035 7837270	22HK0062
	40,2 kW	MMTC R32 040 MMTC R32 040 HR (environnement marin)	7832036 7837271	22HK0066

LA RÉGULATION

RÉGULATEUR	MODÈLE	RÉFÉRENCE
 	DIEMACONTROL	7854542
 	DIEMACONTROL PRO (CHVAC)	7846302

CARACTÉRISTIQUES TECHNIQUES

DES POMPES À CHALEUR MMTC R32

LES CARACTÉRISTIQUES TECHNIQUES ET PERFORMANCES

Type générateur : chauffage et rafraîchissement.

Type PAC : air/eau monobloc.

Fluide frigorigène : R32.

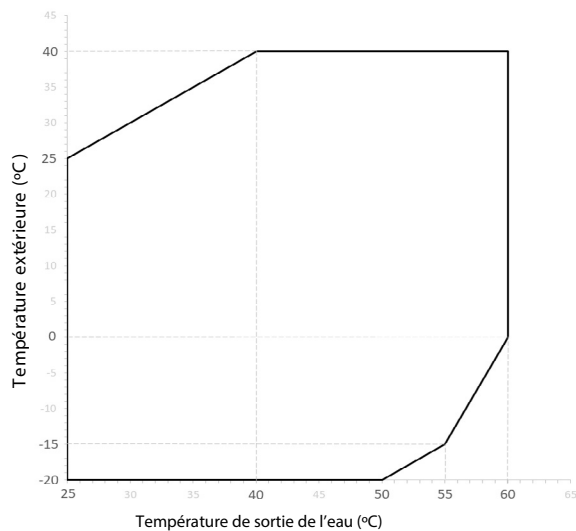
MODÈLE MMTC R32	POINTS DE FONCTIONNEMENT	UNITÉ	O20	O26	O33	O40
CARACTÉRISTIQUES CHAUFFAGE *						
Classe énergétique Erp chauffage	W35/W55		A++/A++	A++/A++	A+++/A++	A+++/A++
Puissance nominale	A7/W35 - A7/W55	kW	21,22 - 15,78	2719 - 18,83	33,36 - 24,12	40,20 - 29,00
Puissance maximale	A7/W35	kW	34,4	36,3	51,5	55,3
COP	A7/W35 - A7/W55		4,38 - 2,88	4,30 - 2,92	4,40 - 3,00	4,30 - 3,00
SCOP	A7/W35 - A7/W55		4,54 - 3,31	4,35 - 3,47	4,83 - 3,58	4,80 - 3,61
Eta	A7/W35 - A7/W55	%	178 - 129	171 - 136	190 - 140	189 - 142
Puissance nominale	A7/W45	kW	20,07	26,51	31,26	38,85
COP	A7/W45		3,43	3,42	3,48	3,40
Puissance nominale	A-10/W35	kW	13,06	17,54	17,98	22,74
COP	A-10/W35		2,96	2,73	2,74	2,69
CARACTÉRISTIQUES RAFRAÎCHISSEMENT *						
Puissance nominale	A35/W7 - A35/W18	kW	20,04 - 21,31	24,75 - 26,00	26,50 - 29,00	30,60 - 37,70
EER	A35/W7 - A35/W18		3,28 - 4,95	3,20 - 4,64	3,20 - 4,20	3,10 - 4,26
SEER	A35/W7 - A35/W18		5,03 - 7,56	4,76 - 7,29	5,10 - 6,57	5,18 - 6,61
Eta	A35/W7 - A35/W18	%	198 - 299	187 - 289	201 - 260	204 - 261
TEMPÉRATURES LIMITES						
Température extérieure d'air min/max		°C	-20/+40	-20/+40	-20/+40	-20/+40
Température départ d'eau min/max		°C	+25/+60	+25/+58	+25/+60	+25/+60
Température départ d'eau	A-20	°C	50	50	50	43
Température départ d'eau	A-15	°C	55	55	55	55
Température départ d'eau	A-10	°C	57	56	57	56
Température départ d'eau	A0	°C	60	58	60	60
Température départ d'eau	A40	°C	60	58	60	60
CARACTÉRISTIQUES HYDRAULIQUES						
Débit nominal d'eau en mode rafraîchissement		m ³ /h	3,42	4,22	4,47	5,21
		l/s	0,95	1,17	1,24	1,45
Hauteur manométrique disponible en mode rafraîchissement		l/min	57	70,33	74,5	86,83
		mbar	650	470	760	640
Débit nominal d'eau en mode chauffage		m ³ /h	3,70	4,70	5,79	7,01
		l/s	1,03	1,30	1,61	1,95
Hauteur manométrique disponible en mode chauffage		l/min	61,63	78,26	96,5	116,82
		mbar	600	290	540	270
Pression d'eau maximale		bar	6,0	6,0	6,0	6,0
Débit d'eau mini.		m ³ /h	2,45	3,02	3,49	4,21
		l/s	0,68	0,83	0,97	1,17
Volume d'eau mini.		l/min	40,83	50,33	58,17	70,17
		l	100	130	165	200
CARACTÉRISTIQUES FRIGORIFIQUES						
Charge en fluide frigorigène R32		kg	4,8	4,8	5,6	5,6
Impact environnemental		tCO ₂ e	3,24	3,24	3,78	3,78
CARACTÉRISTIQUES AÉRAULIQUES						
Débit d'air max.		m ³ /h	17420	17420	23610	23610
Pression ventilateur disponible		Pa	180	180	120	120
CARACTÉRISTIQUES ÉLECTRIQUES						
Tension d'alimentation		V	400 V tri	400 V tri	400 V tri	400 V tri
Intensité maximale de fonctionnement IMF / de démarrage		A	24 / 6,5	24 / 7,0	33 / 8,1	38 / 8,4
Section de câble		mm ²	6	6	10	10
Puissance active maximum		kW	15	15	22	25
Type de disjoncteur magnétothermique courbe C		A	32	32	40	50
Mode de régulation de la puissance (compresseur)			vitesse variable	vitesse variable	vitesse variable	vitesse variable
AUTRES CARACTÉRISTIQUES						
Poids net / brut (avec emballage et palette)		kg	271 / 286	272 / 287	361 / 377	363 / 379
Longueur		mm	1612	1612	1882	1882
Largeur		mm	669	669	683	683
Hauteur		mm	1276	1276	1581	1581
Connexion hydraulique filetage mâle		pouce	1"1/2	1"1/2	1"1/2	2"
Connexion du drainage des condensats filetage mâle		pouce	3/4"	3/4"	3/4"	3/4"
CARACTÉRISTIQUES ACOUSTIQUES						
Puissance acoustique LwP selon EN 12102-1 : 2022		dB(A)	65	65	65	65
Pression acoustique selon ErP à 10 m sur plan réfléchissant (Q2)		dB(A)	37	37	37	37

* Selon EN14511-2

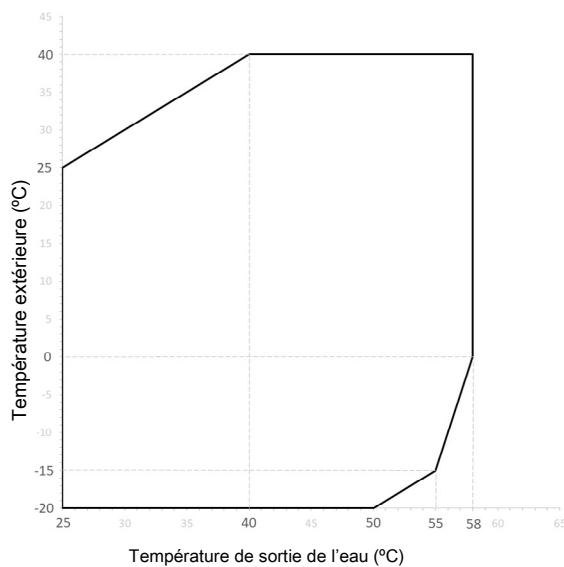
TEMPÉRATURES LIMITES DE FONCTIONNEMENT EN CHAUFFAGE

Les pompes à chaleur MMTC R32 20, 33 et 40 kW peuvent produire de l'eau chaude jusqu'à 60 °C, jusqu'à 58°C pour la MMTC 26 kW. Les graphiques ci-dessous illustrent la température d'eau produite en fonction de la température extérieure.

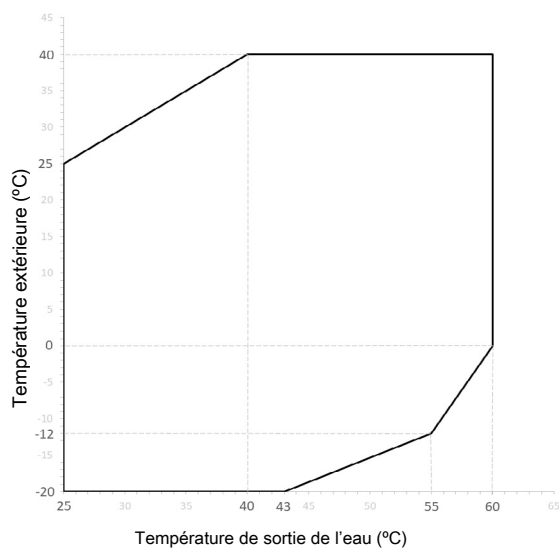
MMTC R32 020/033



MMTC R32 026



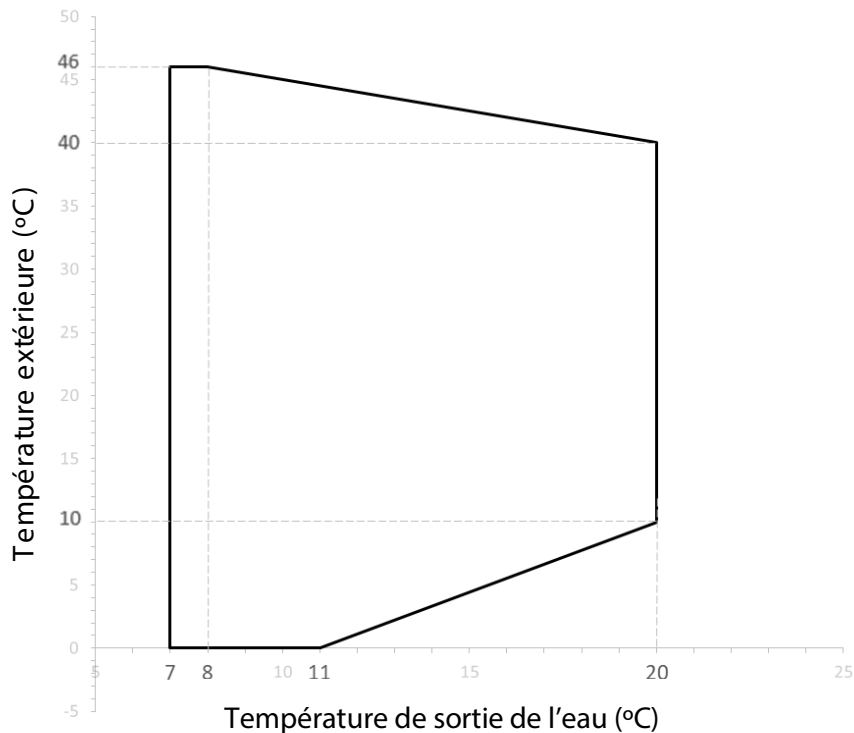
MMTC R32 040



TEMPÉRATURES LIMITES DE FONCTIONNEMENT EN RAFRAÎCHISSEMENT

Les pompes à chaleur MMTC R32 20, 26, 33 et 40 kW peuvent produire de l'eau froide entre 7°C et 20 °C.
Le graphique ci-dessous illustre la température d'eau produite en fonction de la température extérieure.

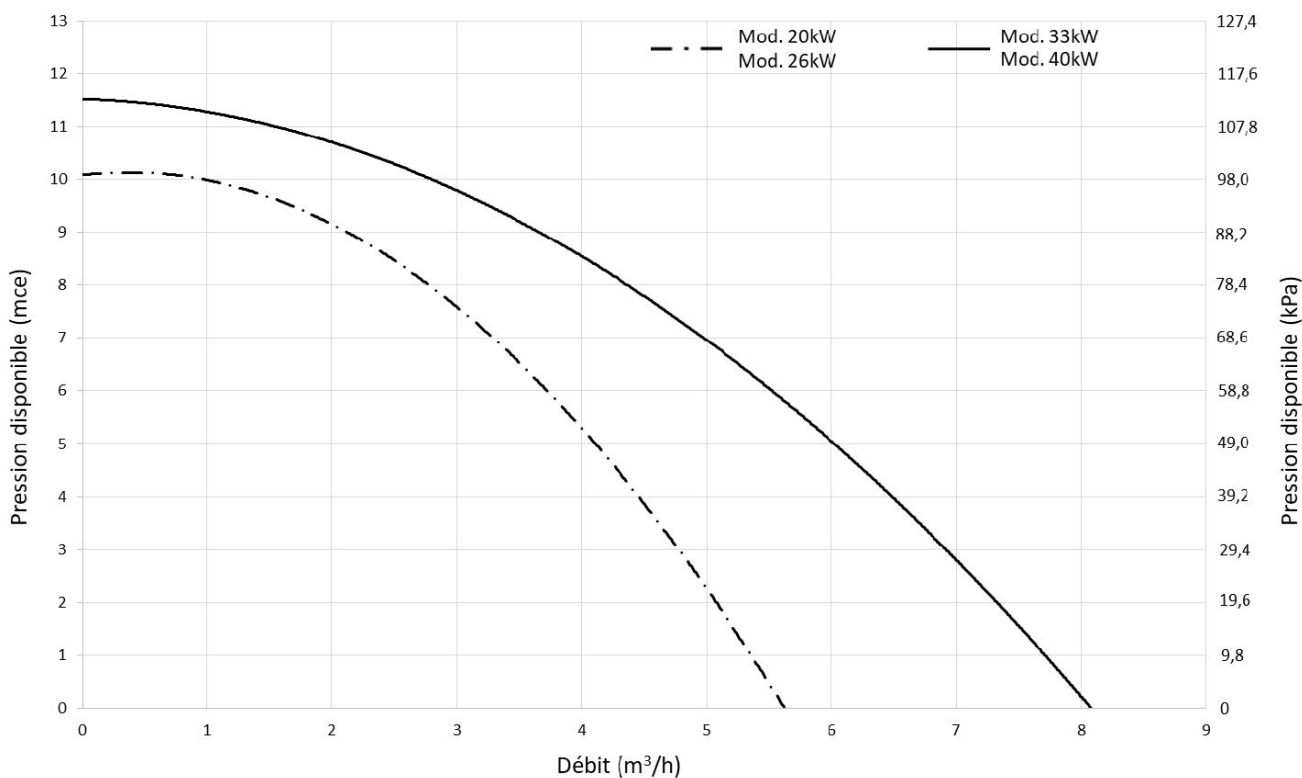
MMTC R32 020/026/033/040



COURBES DÉBITS/PRESSIONS DES POMPES

La pompe de circulation d'eau intégrée à la PAC est à vitesse variable.

Les graphiques ci-dessous donnent la hauteur manométrique disponible en fonction du débit d'eau pour chaque modèle de PAC (en mode chauffage).
En cas de pertes de charge trop importantes sur le circuit primaire, la carte relais SCB01 (optionnelle) permet la gestion d'une pompe primaire.



CARACTÉRISTIQUES TECHNIQUES

DES POMPES À CHALEUR MMTC R32

TABLEAUX DE DONNÉES POUR LE DIMENSIONNEMENT EN MODE CHAUD

MMTC R32 O20

TEMPÉRATURE DE L'AIR EXTÉRIEUR (°C)	TEMPÉRATURE DE SORTIE DE L'EAU (°C)						
	CHAUFFAGE						
	30°	35°	40°	45°	50°	55°	60°
	Puissance calorifique [kW]	Puissance calorifique [kW]	Puissance calorifique [kW]	Puissance calorifique [kW]	Puissance calorifique [kW]	Puissance calorifique [kW]	Puissance calorifique [kW]
-20°	9,36	9,26	10,62	10,75	9,88	-	-
-15°	13,84	13,76	13,84	13,96	12,87	13,03	-
-10°	19,38	19,3	20,59	20,8	19,06	19,41	17,78
-7°	20,2	18,65	20,25	20,4	21,1	21,35	19,49
-2°	24,43	24,38	24,44	24,49	25,04	25,4	25,68
0°	26,21	26,12	26,13	26,14	26,26	26,34	26,62
2°	28,07	27,32	27,9	27,86	27,76	27,79	28,04
7°	35,82	34,35	32,93	31,93	31,23	31,13	31,66
15°	39,23	37,94	37,39	37,03	36,17	35,93	35,73
20°	40,65	40,67	40,42	39,93	39	38,69	38,38
25°	43,59	43,53	43,15	42,57	41,51	41,11	40,72
30°	46,04	46,02	45,56	44,86	43,74	43,05	42,28
35°	48,11	47,99	47,47	46,74	43,77	43,04	42,31

MMTC R32 O26

TEMPÉRATURE DE L'AIR EXTÉRIEUR (°C)	TEMPÉRATURE DE SORTIE DE L'EAU (°C)						
	CHAUFFAGE						
	30°	35°	40°	45°	50°	55°	58°
	Puissance calorifique [kW]	Puissance calorifique [kW]	Puissance calorifique [kW]	Puissance calorifique [kW]	Puissance calorifique [kW]	Puissance calorifique [kW]	Puissance calorifique [kW]
-20°	12,81	12,81	12,86	14,71	13,55	-	-
-15°	20,31	20,41	20,71	21,04	19,41	17,85	10,3
-10°	23,51	23,58	23,81	24,08	22,13	20,25	11,73
-7°	23,08	23,07	23,23	23,41	24,2	22,08	12,81
-2°	27,59	27,45	27,51	27,6	27,93	22,75	11,8
0°	29,37	29,18	29,2	29,26	29,39	23,96	12,47
2°	31,39	31,13	31,12	31,14	31,03	25,27	13,16
7°	36,73	36,28	36,16	36,06	35,26	25,36	-
15°	42,01	41,48	41,02	40,59	39,55	29,16	-
20°	45,58	44,89	44,33	43,75	42,57	31,35	-
25°	48,62	47,82	47,28	46,46	45,26	30,67	-
30°	51,21	50,43	49,67	48,88	45,29	30,68	-
35°	53,61	52,53	51,89	50,95	45,29	30,66	-

CARACTÉRISTIQUES TECHNIQUES

DES POMPES À CHALEUR MMTC R32

TABLEAUX DE DONNÉES POUR LE DIMENSIONNEMENT EN MODE CHAUD

MMTC R32 O33

TEMPÉRATURE DE L'AIR EXTÉRIEUR (°C)	TEMPÉRATURE DE SORTIE DE L'EAU (°C)						
	CHAUFFAGE						
	30°	35°	40°	45°	50°	55°	60°
	Puissance calorifique [kW]	Puissance calorifique [kW]	Puissance calorifique [kW]	Puissance calorifique [kW]	Puissance calorifique [kW]	Puissance calorifique [kW]	Puissance calorifique [kW]
-20°	15,55	15,72	15,5	15,66	15,47	-	-
-15°	21,11	21,38	21,31	21,59	21,47	21,53	-
-10°	26,05	28,4	28,21	28,47	28,17	28,07	24,07
-7°	28,62	28,41	29,06	28,9	28,56	28,41	28,15
-2°	33,67	33,77	33,35	33,57	33,16	32,91	32,53
0°	35,61	35,93	35,43	35,64	35,16	34,88	34,46
2°	38,04	40,56	38,2	37,86	37,45	37,82	36,74
7°	48,78	50,48	48,2	49,2	47,76	47,3	46,64
15°	56,56	55,74	54,12	53,9	53,16	52,38	51,74
20°	61,2	60,32	58,1	58,22	56,96	56,04	55,24
25°	65,19	64,3	62,18	61,36	60,36	59,46	58,56
30°	69,41	68,06	65,42	64,8	63,64	62,76	61,43
35°	71,89	70,24	68,43	67,33	63,98	62,76	61,42

MMTC R32 O40

TEMPÉRATURE DE L'AIR EXTÉRIEUR (°C)	TEMPÉRATURE DE SORTIE DE L'EAU (°C)						
	CHAUFFAGE						
	30°	35°	40°	45°	50°	55°	60°
	Puissance calorifique [kW]	Puissance calorifique [kW]	Puissance calorifique [kW]	Puissance calorifique [kW]	Puissance calorifique [kW]	Puissance calorifique [kW]	Puissance calorifique [kW]
-20°	17,58	17,92	17,61	17,84	17,71	-	-
-15°	23,77	24,22	23,99	24,29	24,12	24,21	-
-10°	29,2	31,84	31,64	31,95	31,64	31,53	27
-7°	31,96	32,36	32,07	32,36	32,01	31,86	31,56
-2°	37,17	37,51	37,08	37,36	36,95	36,73	36,34
0°	39,56	39,86	39,36	39,64	39,17	38,91	38,48
2°	42,03	42,29	41,7	41,97	41,48	41,87	40,73
7°	54,02	54,14	53,28	54,36	52,78	52,29	51,63
15°	62,61	61,98	60,32	59,99	59,08	58,44	57,66
20°	67,95	67,3	64,76	64,71	63,22	62,46	61,58
25°	72,42	71,4	69,24	68,52	67,32	66,44	65,44
30°	76,84	75,62	73,26	72,35	71,05	70,04	68,65
35°	79,8	78,37	76,55	75,45	71,57	70,22	68,67

CARACTÉRISTIQUES TECHNIQUES

DES POMPES À CHALEUR MMTC R32

TABLEAUX DE DONNÉES POUR LE DIMENSIONNEMENT EN MODE FROID

MMTC R32 O20

TEMPÉRATURE DE L' AIR EXTÉRIEUR (°C)	TEMPÉRATURE DE SORTIE DE L'EAU (°C)	
	RAFRAÎCHISSEMENT	
	7°	18°
	Puissance frigorifique * [kW]	Puissance frigorifique * [kW]
20°	22,29	23,38
25°	21,52	22,81
30°	20,86	22,05
35°	20,04	21,31
40°	19,03	20,15
45°	18,10	19,04

* à puissance nominale

MMTC R32 O26

TEMPÉRATURE DE L' AIR EXTÉRIEUR (°C)	TEMPÉRATURE DE SORTIE DE L'EAU (°C)	
	RAFRAÎCHISSEMENT	
	7°	18°
	Puissance frigorifique * [kW]	Puissance frigorifique * [kW]
20°	27,42	28,95
25°	26,59	28,11
30°	25,79	27,23
35°	24,75	26,00
40°	23,75	25,24
45°	22,51	24,03

* à puissance nominale

MMTC R32 O33

TEMPÉRATURE DE L' AIR EXTÉRIEUR (°C)	TEMPÉRATURE DE SORTIE DE L'EAU (°C)	
	RAFRAÎCHISSEMENT	
	7°	18°
	Puissance frigorifique * [kW]	Puissance frigorifique * [kW]
20°	28,92	32,00
25°	27,88	31,00
30°	26,82	30,01
35°	26,50	29,00
40°	24,74	27,67
45°	23,43	26,41

* à puissance nominale

MMTC R32 O40

TEMPÉRATURE DE L' AIR EXTÉRIEUR (°C)	TEMPÉRATURE DE SORTIE DE L'EAU (°C)	
	RAFRAÎCHISSEMENT	
	7°	18°
	Puissance frigorifique * [kW]	Puissance frigorifique * [kW]
20°	33,85	41,45
25°	32,91	40,28
30°	31,78	38,94
35°	30,60	37,70
40°	29,24	35,80
45°	27,73	33,86

* à puissance nominale

CARACTÉRISTIQUES TECHNIQUES

DES POMPES À CHALEUR MMTC R32

PUISSANCE ACOUSTIQUE (LwA) DE L'UNITÉ EXTÉRIEURE

MMTC R32 O20

CONDITIONS	PUISSANCE	NIVEAU DE PUISSANCE ACOUSTIQUE LwA (dBA)																			
		100 HZ	125 HZ	160 HZ	200 HZ	250 HZ	315 HZ	400 HZ	500 HZ	630 HZ	800 HZ	1000 HZ	1250 HZ	1600 HZ	2000 HZ	2500 HZ	3150 HZ	4000 HZ	5000 HZ	6300 HZ	GLOBAL
P. nominale à +7°C/+55°C	19,2	62,5	60,5	57,9	62,9	60,6	61,1	61,2	61,2	62,3	62,5	61,7	61,2	61,2	59,9	58,8	56,7	53,6	49,6	45,2	73
P. max. à +7°C/+55°C	31,2	64,6	55,5	63,9	63,6	63	63,9	63,6	63,1	64	64,7	63,3	62,4	62,6	61,3	60,2	58,4	55,6	51,8	47,4	75

MMTC R32 O26

CONDITIONS	PUISSANCE	NIVEAU DE PUISSANCE ACOUSTIQUE LwA (dBA)																			
		100 HZ	125 HZ	160 HZ	200 HZ	250 HZ	315 HZ	400 HZ	500 HZ	630 HZ	800 HZ	1000 HZ	1250 HZ	1600 HZ	2000 HZ	2500 HZ	3150 HZ	4000 HZ	5000 HZ	6300 HZ	GLOBAL
P. nominale à +7°C/+55°C	25,36	62,5	60,5	57,9	62,9	60,6	61,1	61,2	61,2	62,3	62,5	61,7	61,2	61,2	59,9	58,8	56,7	53,6	49,6	45,2	73
P. max. à +7°C/+55°C	31,87	64,6	55,5	63,9	63,6	63	63,9	63,6	63,1	64	64,7	63,3	62,4	62,6	61,3	60,2	58,4	55,6	51,8	47,4	75

MMTC R32 O33

CONDITIONS	PUISSANCE	NIVEAU DE PUISSANCE ACOUSTIQUE LwA (dBA)																			
		100 HZ	125 HZ	160 HZ	200 HZ	250 HZ	315 HZ	400 HZ	500 HZ	630 HZ	800 HZ	1000 HZ	1250 HZ	1600 HZ	2000 HZ	2500 HZ	3150 HZ	4000 HZ	5000 HZ	6300 HZ	GLOBAL
P. nominale à +7°C/+55°C	30,23	57,4	51,1	54,9	58,4	61,1	62,5	60	60,1	61,6	62,8	60,8	60,3	58,2	58,1	55	51,6	48,8	46,4	42,7	71
P. max. à +7°C/+55°C	48,26	70,6	55,3	56,6	65,5	63,4	68	65,2	65,8	68,9	68,3	67	66,1	67,2	62,9	60,7	57,9	58,2	52	48,5	78,1

MMTC R32 O40

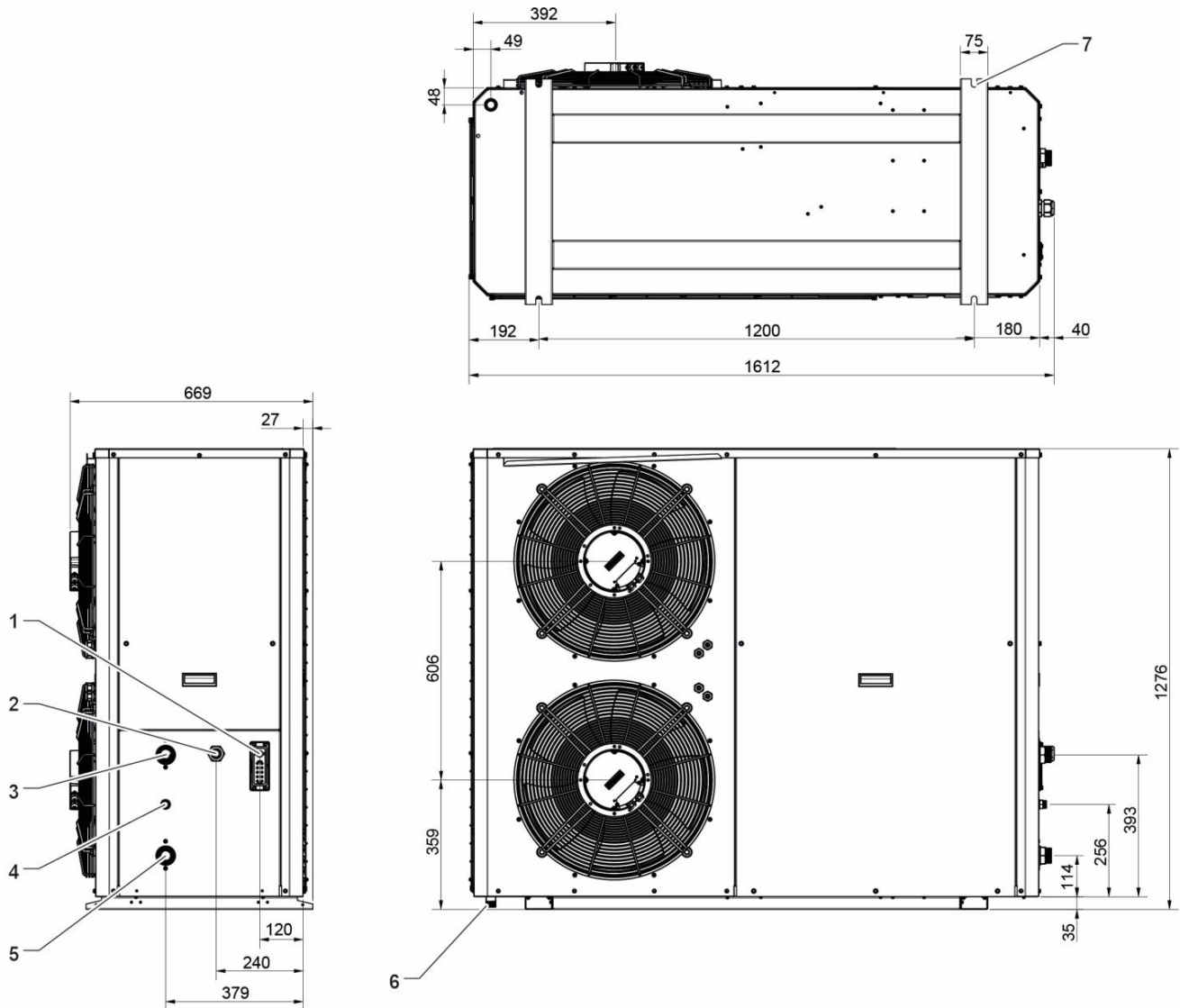
CONDITIONS	PUISSANCE	NIVEAU DE PUISSANCE ACOUSTIQUE LwA (dBA)																			
		100 HZ	125 HZ	160 HZ	200 HZ	250 HZ	315 HZ	400 HZ	500 HZ	630 HZ	800 HZ	1000 HZ	1250 HZ	1600 HZ	2000 HZ	2500 HZ	3150 HZ	4000 HZ	5000 HZ	6300 HZ	GLOBAL
P. nominale à +7°C/+55°C	37,81	57,4	51,1	54,9	58,4	61,1	62,5	60	60,1	61,6	62,8	60,8	60,3	58,2	58,1	55	51,6	48,8	46,4	42,7	71
P. max. à +7°C/+55°C	49,47	70,6	55,3	56,6	65,5	63,4	68	65,2	65,8	68,9	68,3	67	66,1	67,2	62,9	60,7	57,9	58,2	52	48,5	78,1

DIMENSIONS PRINCIPALES

DES POMPES À CHALEUR MMTc R32

DIMENSIONS PRINCIPALES (EN MM)

MMTC R32 O20 / O26



LÉGENDE

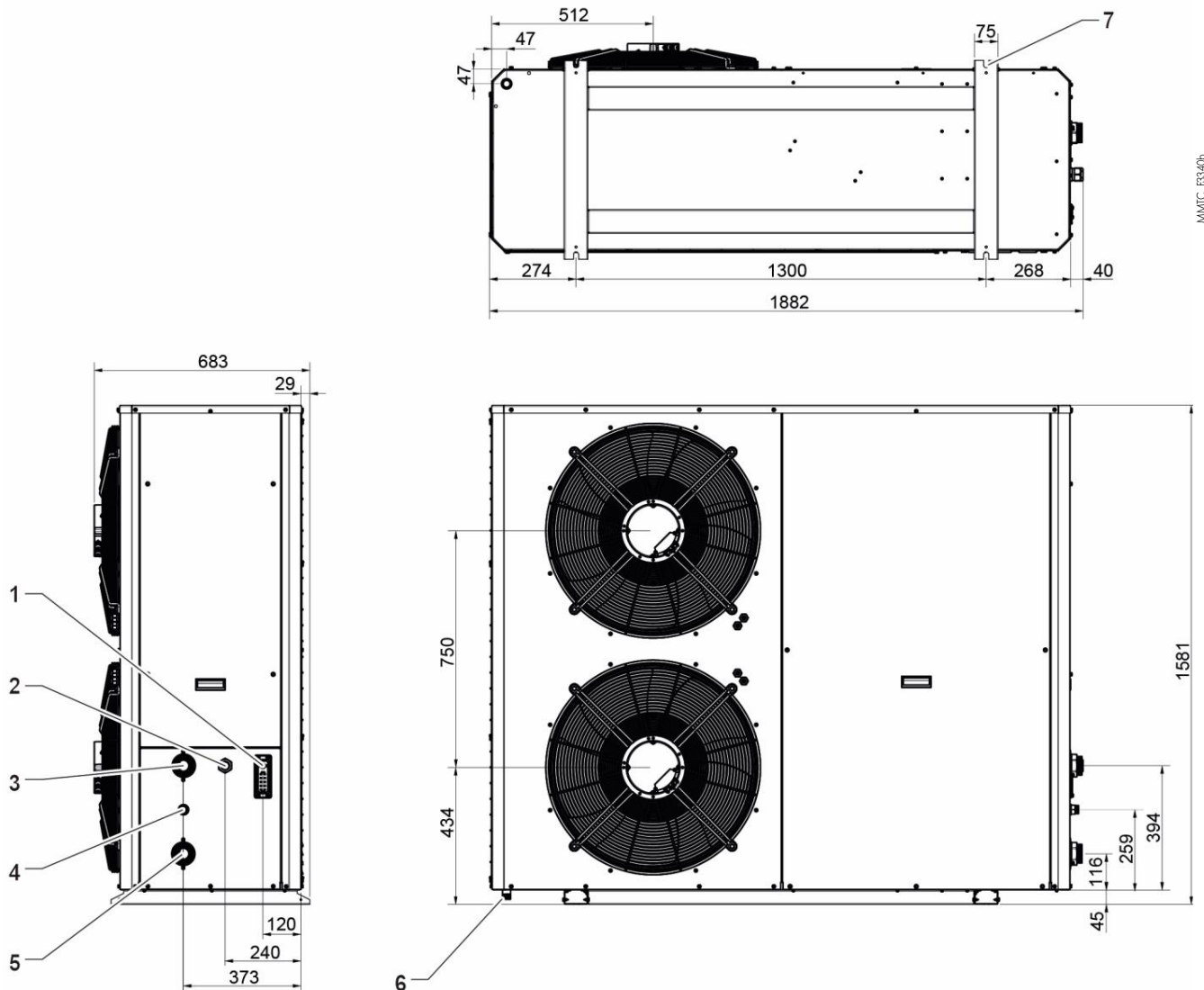
- 1 Connexion de communication (câbles de données)
- 2 Connexion électrique - alimentation
- 3 Connexion hydraulique filetage mâle BSPP Ø 1 1/2" (sortie d'eau)
- 4 Connexion d'évacuation de la soupape de sécurité 6 bars intégrée : Ø 1/2" (filetage mâle BSPP)
- 5 Connexion hydraulique filetage mâle BSPP Ø 1 1/2" (entrée d'eau)
- 6 Connexion du drainage des condensats filetage mâle BSPP Ø 3/4"
- 7 Logement silent block Ø16 mm (Le rail de support est conçu pour recevoir les pieds des amortisseurs. Le diamètre indiqué correspond à celui de la tige métallique des amortisseurs).

DIMENSIONS PRINCIPALES

DES POMPES À CHALEUR MMTC R32

DIMENSIONS PRINCIPALES (EN MM)

MMTC R32 033 / 040



LÉGENDE

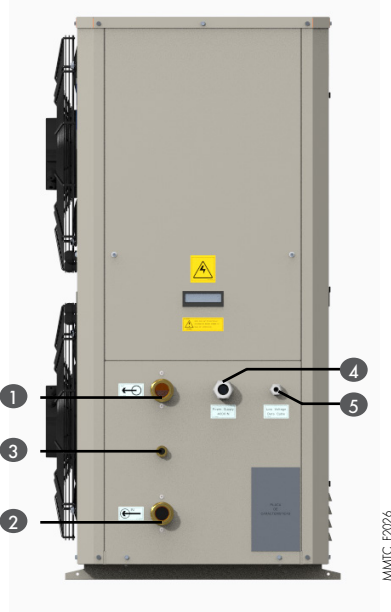
- 1 Connexion de communication (câbles de données)
- 2 Connexion électrique - alimentation
- 3 Connexion hydraulique (sortie d'eau)
Modèle 33 : Ø 1 1/2" (filetage mâle BSPP)
Modèle 40 : Ø 2" (filetage mâle BSPP)
- 4 Connexion d'évacuation de la soupape de sécurité 6 bars intégrée : Ø 1/2" (filetage mâle BSPP)
- 5 Connexion hydraulique (entrée d'eau)
Modèle 33 : Ø 1 1/2" (filetage mâle BSPP)
Modèle 40 : Ø 2" (filetage mâle BSPP)
- 6 Connexion du drainage des condensats filetage mâle BSPP Ø 3/4"
- 7 Logement silent block Ø16 mm (Le rail de support est conçu pour recevoir le pieds des amortisseurs. Le diamètre indiqué correspond à celui de la tige métallique des amortisseurs).

CARACTÉRISTIQUES TECHNIQUES

DES POMPES À CHALEUR MMTC R32

DESCRIPTIF DES RACCORDEMENTS

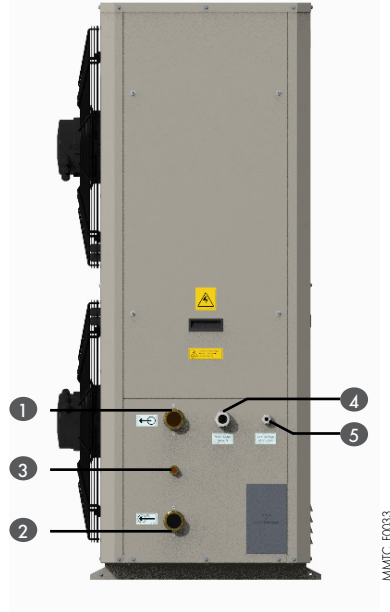
MMTC R32 020 / 026



LÉGENDE

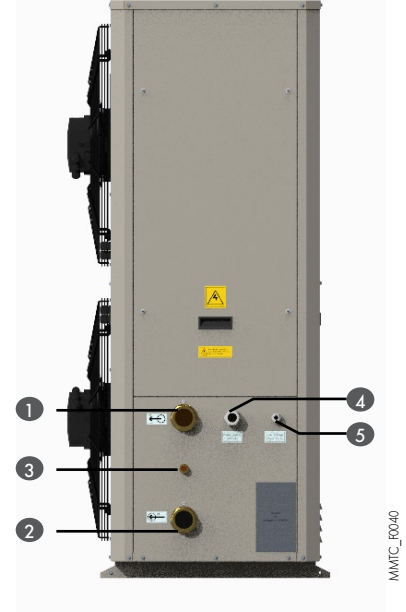
- 1 Départ chauffage (sortie d'eau) :
filetage mâle BSPP - G 1"1/2
- 2 Retour chauffage (entrée d'eau) :
filetage mâle BSPP - G 1"1/2
- 3 Connexion d'évacuation de la soupape de sécurité 6 bars
intégrée 1/2"
- 4 Passage câblage électrique 400 V (puissance)
- 5 Passage câblage électrique (communication/contrôle)

MMTC R32 033



- 1 Départ chauffage (sortie d'eau) :
filetage mâle BSPP - G 1"1/2
- 2 Retour chauffage (entrée d'eau) :
filetage mâle BSPP - G 1"1/2
- 3 Connexion d'évacuation de la soupape de sécurité 6 bars
intégrée 1/2"
- 4 Passage câblage électrique 400 V (puissance)
- 5 Passage câblage électrique (communication/contrôle)

MMTC R32 040



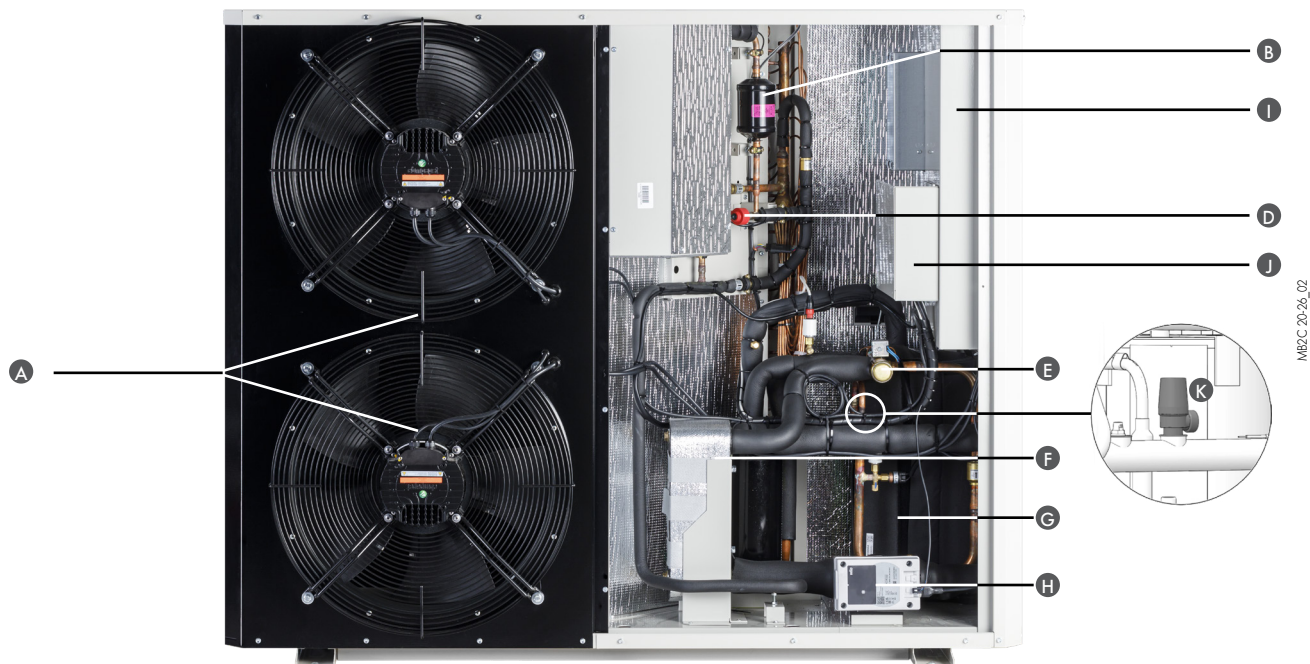
- 1 Départ chauffage (sortie d'eau) :
filetage mâle BSPP - G 2"
- 2 Retour chauffage (entrée d'eau) :
filetage mâle BSPP - G 2"
- 3 Connexion d'évacuation de la soupape de sécurité 6 bars
intégrée 1/2"
- 4 Passage câblage électrique 400 V (puissance)
- 5 Passage câblage électrique (communication/contrôle)

CARACTÉRISTIQUES TECHNIQUES

DES POMPES À CHALEUR MMTC R32

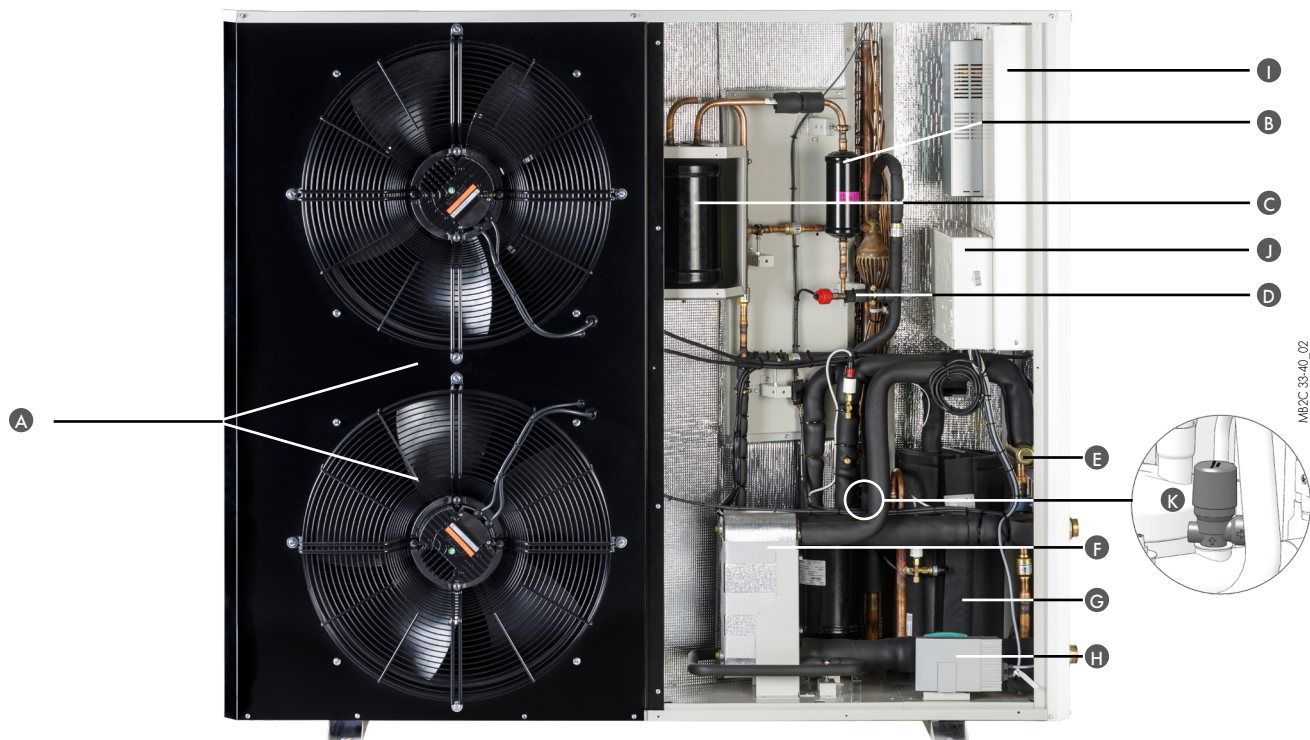
DESCRIPTIF DES COMPOSANTS

MMTC R32 O20 / O26



MB2C 20-26_02

MMTC R32 O33 / O40



MB2C 33-40_02

LÉGENDE	A Ventilateur double	D Détendeur	G Compresseur	J Carte électronique
	B Filtre déshydrateur	E Vanne 4 voies	H Pompe de circulation d'eau	K Soupape de sécurité 6 bars intégrée
	C Récipient à liquide	F Évaporateur	I Armoire électrique	

BON À SAVOIR :

Les versions HR ont été spécialement conçues pour être installées dans des environnements classés C5 selon la EN-ISO 12944 :

- Zones côtières à forte salinité (< 500 m)
- Revêtement évaporateur Aqua Aero High Tier 70-75 µm
- Ventilateur classé H2 + S – Résistance au brouillard salin
- Peinture certifiée avec test réalisé en usine

TABLEAU DE COMMANDE ET RÉGULATION

DES POMPES À CHALEUR MMTC R32

MMTC R32 COMMANDÉE PAR GTC

Les pompes à chaleur MMTC R32 peuvent être pilotées par un régulateur externe qui se raccorde de série :

- soit via Modbus standard
- soit en 0-10V.

Dans ces cas, il n'y a pas besoin de passerelle de communication supplémentaire : un PGD est alors obligatoire pour la mise en service.

CONNEXION MODBUS :

Directement sur la carte de la MMTC R32.

Accès aux paramètres de la MMTC R32.



LEGENDE :

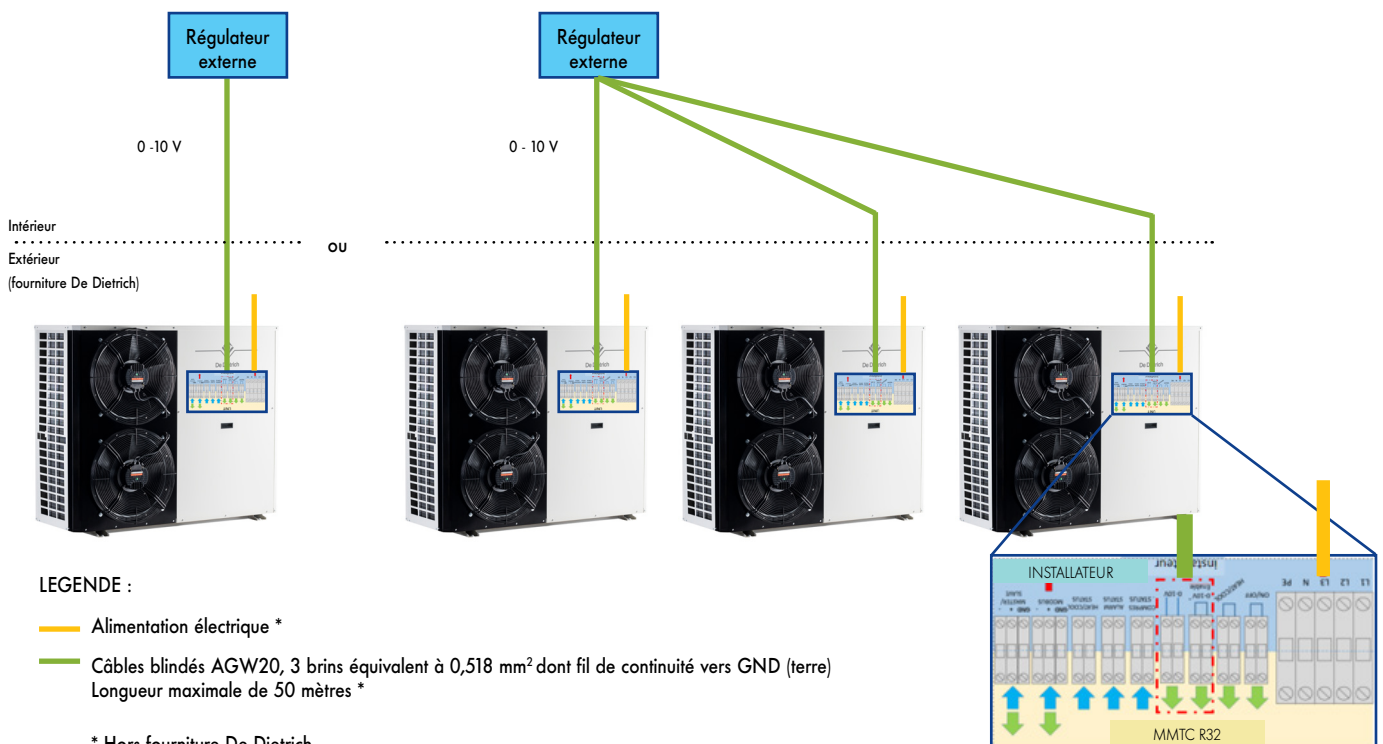
- Alimentation électrique *
- Câbles blindés AGW20, 3 brins équivalent à 0,518 mm² dont fil de continuité vers GND (terre)
Longueur maximale de 50 mètres *

* Hors fourniture De Dietrich

CONNEXION ANALOGIQUE 0-10 V :

Directement sur la carte de la MMTC R32.

Permet la gestion en température, la demande chaud ou froid et les reports d'alarme et de statut.



LEGENDE :

- Alimentation électrique *
- Câbles blindés AGW20, 3 brins équivalent à 0,518 mm² dont fil de continuité vers GND (terre)
Longueur maximale de 50 mètres *

* Hors fourniture De Dietrich

TABLEAU DE COMMANDE ET RÉGULATION

DES POMPES À CHALEUR MMTC R32

TABLEAU DE COMMANDE DIEMACONTROL

Le tableau DiemaControl est équipé de la régulation électronique E-Pilot qui adapte la puissance de chauffage aux besoins réels de l'installation en fonction de la température extérieure.

La régulation permet la gestion :

- du primaire : de une pompe à chaleur, et une relève hydraulique ou électrique
- du secondaire : un circuit direct pouvant être un circuit radiateurs ou un circuit plancher chauffant basse température, et une production d'E.C.S.

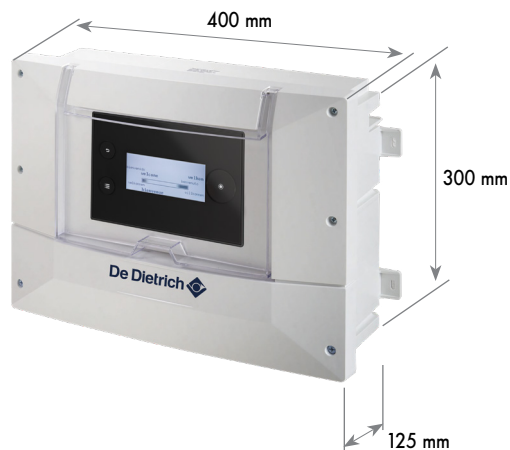
DiemaControl est connectable avec les sondes d'ambiance Smart TC².

DiemaControl est compatible Bluetooth avec notre passerelle de communication GTW35-Bluetooth.

DiemaControl est livré d'origine avec :

- Sonde extérieure
- Sonde d'applique départ / ballon tampon
- Sonde doigt de gant ballon tampon / E.C.S.

Le boîtier mural multi-zones SCB-10 est compatible avec le tableau DiemaControl, et permet ainsi d'augmenter le nombre de circuits de chauffage.



CARACTERISTIQUES :

Dimensions : 400 mm X 300 mm X 125 mm
Fixation murale : par 4 vis ou sur rail DIN
Alimentation : 230 V AC
IP : 21

DIEMACONTROL_Q3501

BORNIERES DE RACCORDEMENT



Interrupteur bipolaire
230 V



Passages de câble par le dessous



Accès facile aux borniers
par 2 vis 1/4 de tour

230 V

Basse tension

Relais multi-fonctions

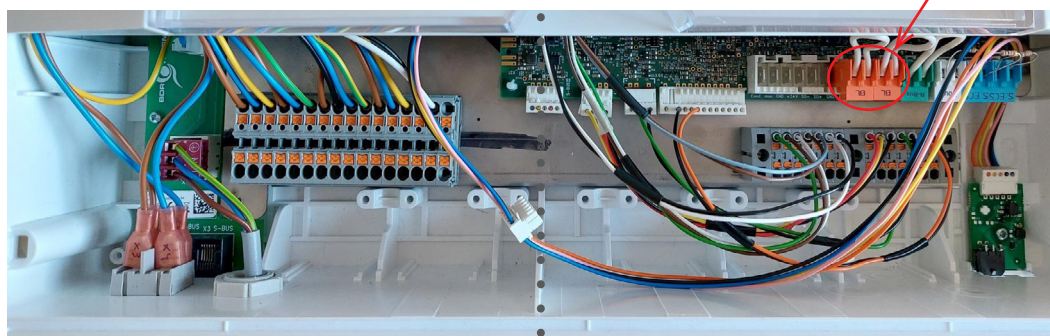
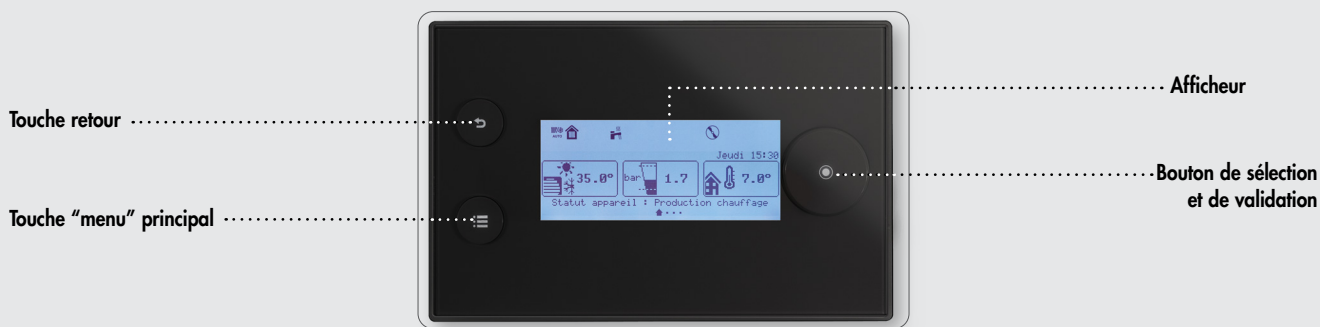


TABLEAU DE COMMANDE ET RÉGULATION DES POMPES À CHALEUR MMTC R32

TABLEAU E-PILOT DU DIEMACONTROL

L'afficheur E-Pilot et ses paramètres sont déjà connus dans notre gamme de pompes à chaleur.



FONCTIONNALITÉS

Simplicité de navigation et de paramétrage avec l'afficheur en texte clair et l'accès à l'ensemble des paramètres.

DiemaControl :

- Permet l'accès aux paramètres et aux mesures des MMTC.
- Pilote 1 MMTC et 1 relève hydraulique ou électrique. La relève électrique peut-être dissociée, en relève sur le préparateur E.C.S. et sur le ballon tampon chauffage.
- Pilote de série un circuit direct et une production d'E.C.S.
- Intègre l'estimation du comptage d'énergie.
- Intègre le comptage de l'énergie avec l'ajout d'un compteur d'impulsion suivant la norme EN 62053-31.
- Pilote une seconde pompe primaire avec l'ajout de la carte optionnelle SCB01.
- Gère la relève chaudière :
 - en L-Bus
 - en On/Off
 - en 0-10V avec l'ajout de la carte optionnelle SCB01
 - en OpenTherm

COMMUNICATION

La communication MMTC avec DiemaControl :

DiemaControl a 2 entrées multifonctions programmables BL1 et BL2 (contacts libres de potentiell). Ces entrées sont utilisées pour délester individuellement les générateurs ou les forcer à démarrer.

Différentes fonctions sont prédéfinies notamment :

- Le délestage : la pompe à chaleur n'est pas autorisée à démarrer. En cas de demande, seuls les appoints démarreront.
- Le smart grid compatible : le fonctionnement de la pompe à chaleur, ou la pompe à chaleur et ses appoints, se fait de manière « intelligente » suivant des signaux envoyés par le fournisseur d'énergie.
- Le PV : la pompe à chaleur fonctionne en consommant l'énergie disponible des panneaux photovoltaïques, en surchauffant le ballon de stockage d'E.C.S. ou les zones de chauffage de quelques degrés avec ou sans appoint (fonction non disponible en mode rafraîchissement).

La communication MMTC avec GTC/GTB (en option):

- en Modbus avec notre passerelle de communication GTW08
- en BACnet avec notre passerelle de communication GTW21

La communication avec le boîtier mural multi-zones SCB-10 (en option):



- Gestion de 3 circuits sur vanne mélangeuse
- Gestion de 2 productions d'E.C.S. (détails en p.21)

TABLEAU DE COMMANDE ET RÉGULATION DES POMPES À CHALEUR MMTC R32

TABLEAU DE COMMANDE DIEMACONTROL PRO

Le tableau DiemaControl Pro est équipé de la régulation électronique CHVAC qui adapte la puissance de chauffage aux besoins réels de l'installation en fonction de la température extérieure.

La régulation permet la gestion d'une cascade mixte jusque 8 appareils et la relève hydraulique ou électrique (avec un maximum de 4 chaudières). DiemaControl Pro est connectable avec les sondes d'ambiance Smart TC°.

DiemaControl Pro est livré d'origine avec :

- 1 sonde extérieure,
- 2 sondes d'applique départ,
- 2 sondes doigt de gant ballon tampon / E.C.S.

Le boîtier mural multi-zones SCB-10 est compatible avec le tableau DiemaControl Pro, et permet ainsi d'augmenter le nombre de circuits de chauffage.



CARACTERISTIQUES :

Dimensions : 422 mm X 300 mm X 125 mm

Fixation murale : par 4 vis ou sur rail DIN

Alimentation : 230 V AC

IP : 21

BORNIERES DE RACCORDEMENT

Interrupteur
bipolaire
230 V

Connecteur
S-BUS

Prévoir fiche + prise
alimentation 230 V

Accès facile aux borniers
par 2 vis 1/4 de tour



Passages de câble par le dessous

Connecteur L-BUS



Prise USB pour mise
à jour logiciel

230 V

Basse tension



TABLEAU DE COMMANDE ET RÉGULATION DES POMPES À CHALEUR MMTC R32

TABLEAU DE COMMANDE DIEMACONTROL PRO

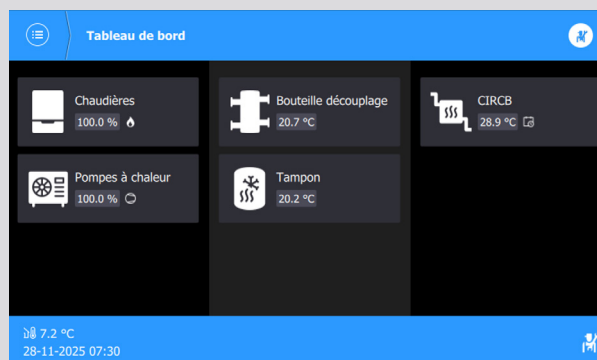
Le tableau DiemaControl Pro est équipé d'une interface graphique tactile qui rend intuitive l'utilisation de la régulation CHVAC.



DESCRIPTION DES ÉCRANS

Écran d'accueil

Visualisation complète de l'installation
De gauche à droite de l'écran :
primaire , découplage/tampon, circuits



Visualisation de la cascade de chaudières

Accès aux températures et niveaux de modulation de chaque chaudière (si connectées en S-BUS)



Visualisation de la cascade de pompes à chaleur

Accès aux températures et niveaux de modulation de chaque pompe chaleur (connectées en Modbus GTW-251)

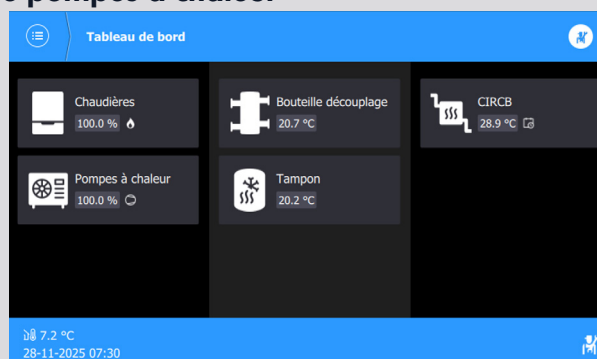


TABLEAU DE COMMANDE ET RÉGULATION DES POMPES À CHALEUR MMTC R32

TABLEAU DE COMMANDE DIEMACONTROL PRO

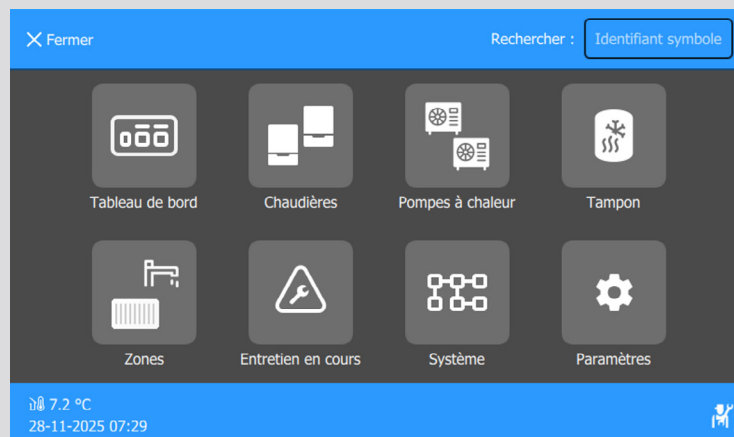
Le tableau DiemaControl Pro est équipé d'une interface graphique tactile qui rend intuitive l'utilisation de la régulation CHVAC.



DESCRIPTION DES ÉCRANS

Menu

Accès à l'ensemble des paramètres



Fonction "Rechercher" par référence de paramètre disponible

Menu

Accès à l'ensemble des paramètres du boîtier mural multi-zones si présent.

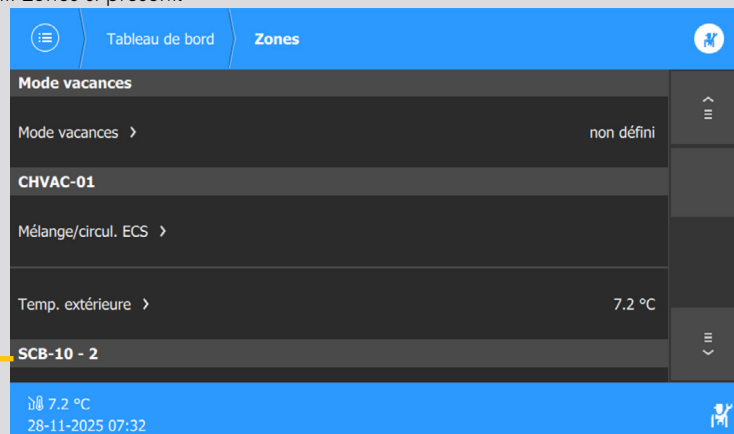
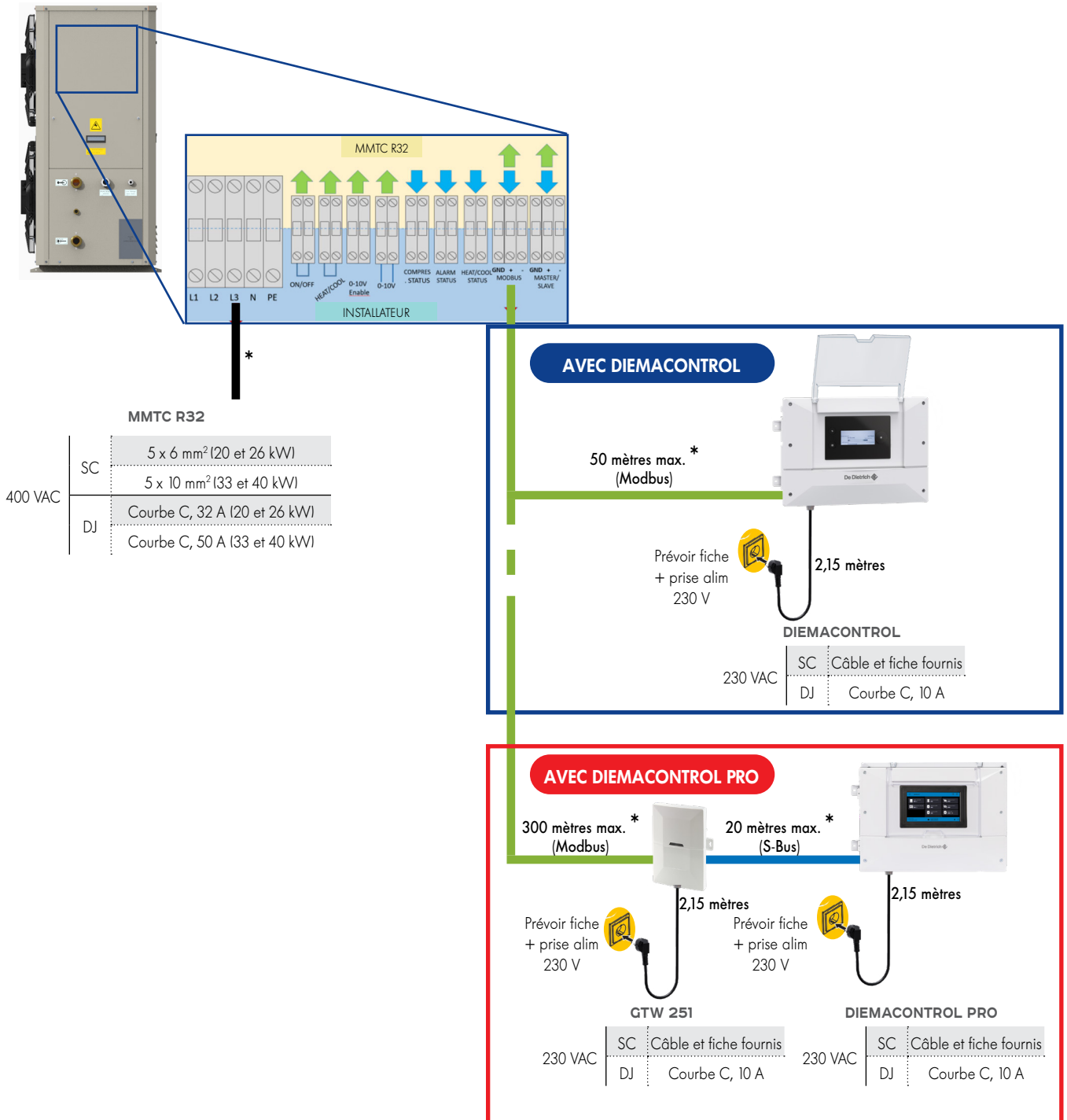


TABLEAU DE COMMANDE ET RÉGULATION DES POMPES À CHALEUR MMTC R32

TABLEAU DE COMMANDE DIEMACONTROL ET DIEMACONTROL PRO : RACCORDEMENT

SCHÉMA DE PRINCIPE DE RACCORDEMENT ÉLECTRIQUE

La communication entre le tableau DiemaControl et les MMTC se fait par liaison Modbus.
La communication entre le tableau DiemaControl Pro et les MMTC se fait par liaison bus à travers la passerelle GTW 251.



LEGENDE :

* Hors fourniture De Dietrich

■ Alimentations électriques *

■ Câble Modbus blindé AGW20, 3 brins équivalent à 0,518 mm² dont fil de continuité vers GND (terre) *

■ Câble S-Bus dans les options : 1,5 m (7663618), 12 m (7663561), 20 m (7663619)

TABLEAU DE COMMANDE ET RÉGULATION

DES POMPES À CHALEUR MMTC R32

TABLEAU DE COMMANDE DIEMACONTROL ET DIEMACONTROL PRO : CHOIX DES OPTIONS

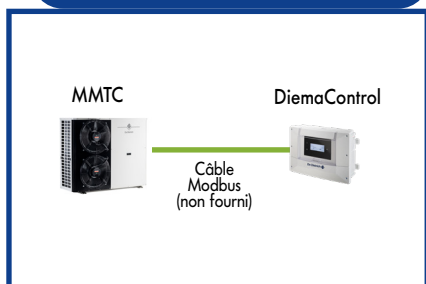
Les tableaux de commandes DiemaControl et DiemaControl Pro permettent la gestion de cascade de PAC MMTC, de l'hybridation et de la cascade de chaudières. Différentes fonctions sont prédéfinies notamment :

- Le délestage : la pompe à chaleur n'est pas autorisée à démarrer. En cas de demande, seuls les appoints démarreront
- Le smart grid compatible : le fonctionnement de la pompe à chaleur, ou la pompe à chaleur et ses appoints, se fait de manière intelligente suivant des signaux envoyés par le fournisseur d'énergie.
- Le PV : la pompe à chaleur fonctionne en consommant l'énergie disponible des panneaux photovoltaïques, en surchauffant le ballon de stockage d'E.C.S. ou les zones de chauffage de quelques degrés avec ou sans appoint (fonction non disponible en mode rafraîchissement).

La communication MMTC avec GTC/GTB (en option) :

- en Modbus RS485 avec notre passerelle de communication GTW08
- en BACnet avec notre passerelle de communication GTW21

INSTALLATION D'UNE SEULE MMTC AVEC DIEMACONTROL

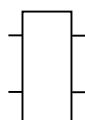
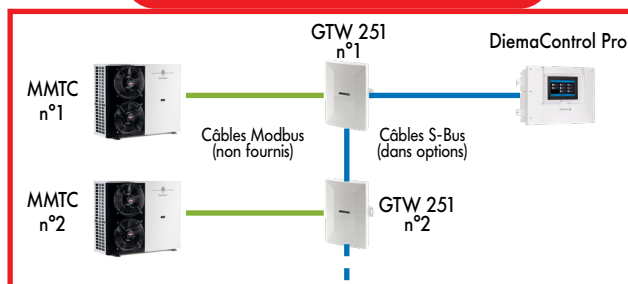


préparateur E.C.S.

sonde E.C.S. incluse dans DiemaControl / DiemaControl Pro

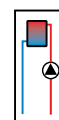
OU

INSTALLATION DE 2 À 8 MMTC AVEC DIEMACONTROL PRO



ballon tampon

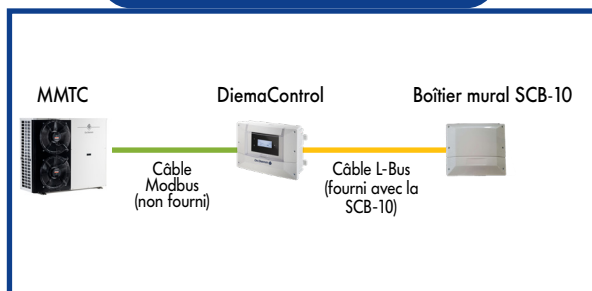
sonde ballon tampon incluse dans DiemaControl / DiemaControl Pro



direct (I)

d'origine

INSTALLATION D'UNE SEULE MMTC AVEC DIEMACONTROL



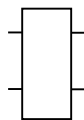
préparateur E.C.S.

sonde E.C.S. incluse dans DiemaControl / DiemaControl Pro



2 préparateurs E.C.S.

1 x 100000030

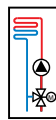
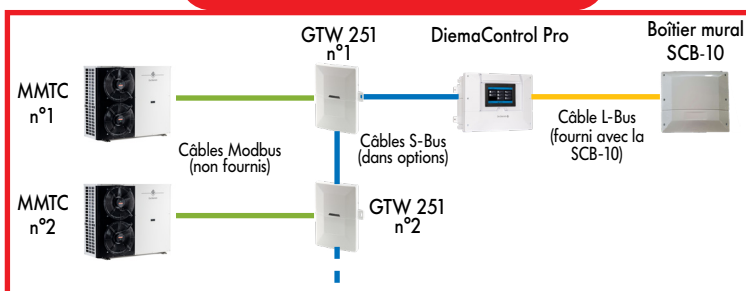


ballon tampon

sonde ballon tampon incluse dans DiemaControl / DiemaControl Pro

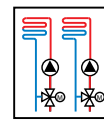
OU

INSTALLATION DE 2 À 8 MMTC AVEC DIEMACONTROL PRO



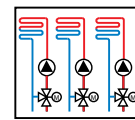
1 circuit V3V (II)

1 x 88017017



2 circuits V3V (II)

2 x 88017017



3 circuits V3V (II)

2 x 88017017 + 1 x 100013304

• Si l'on souhaite commander plus de 3 circuits V3V il faut ajouter un boîtier mural multi-zones SCB-10

(II) Chacun des circuits « chauffage » peut être complété par une commande à distance

Légende :

- Câble Modbus blindé AGW20, 3 brins équivalent à 0,518 mm² dont fil de continuité vers GND (terre) *
- Câble S-Bus dans les options : 1,5 m (7663618), 12 m (7663561), 20 m (7663619)
- Câble L-Bus fourni avec le boîtier mural SCB-10

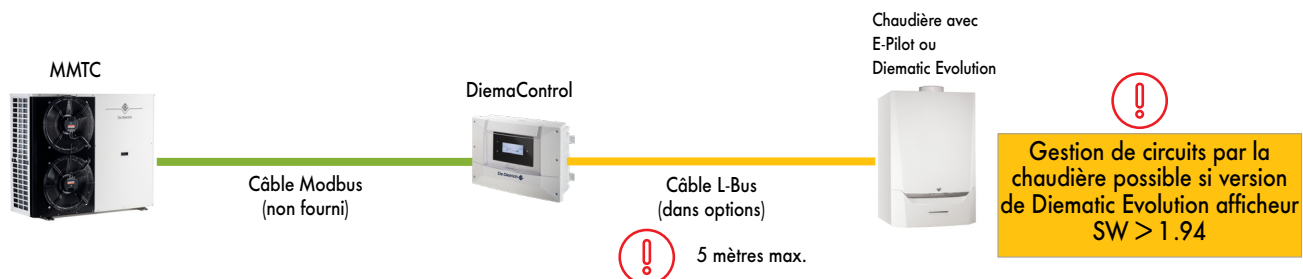
TABLEAU DE COMMANDE ET RÉGULATION

DES POMPES À CHALEUR MMTC R32

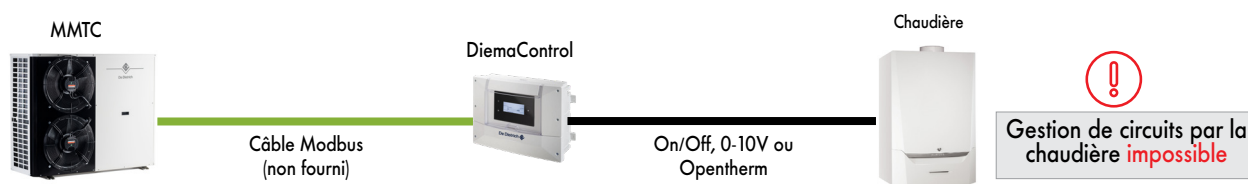
INSTALLATION HYBRIDE 1 SEULE MMTC : RACCORDEMENT DES LIAISONS BUS



CHAUDIÈRE AVEC TABLEAU E-PILOT OU DIEMATIC EVOLUTION



CHAUDIÈRE SANS TABLEAU E-PILOT OU DIEMATIC EVOLUTION



Légende :

- Modbus
- L-Bus
- On/Off, 0-10V ou Opentherm

TABLEAU DE COMMANDE ET RÉGULATION

DES POMPES À CHALEUR MMTC R32

INSTALLATION HYBRIDE DE 2 À 8 MMTC : RACCORDEMENT DES LIAISONS BUS



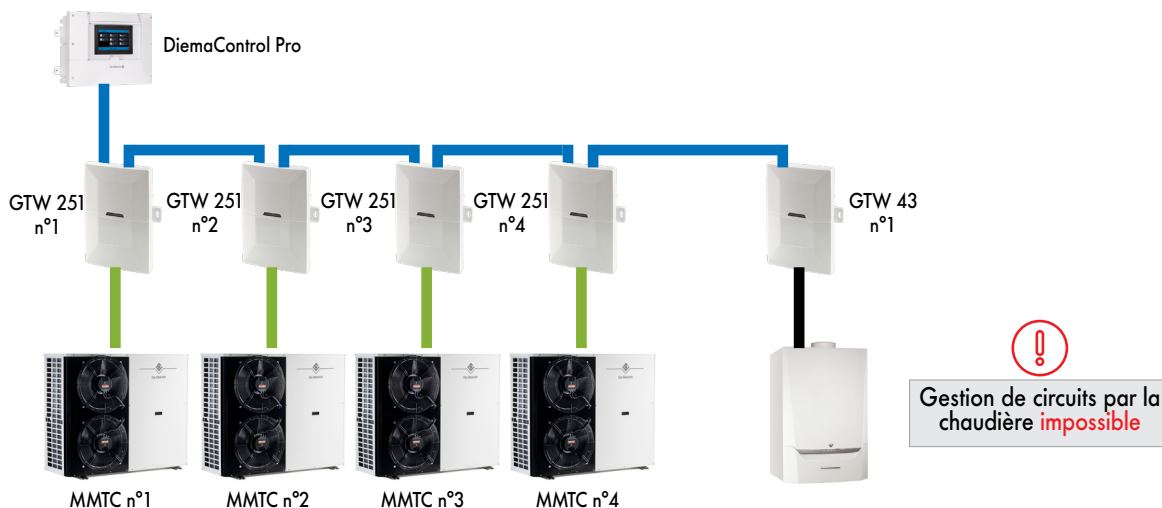
TABLEAU DE COMMANDE DIEMACONTROL PRO

Installation d'hybridation : nombre de générateurs maxi 8, dont 4 chaudières (ou GTW43) max.
Le système communique par S-Bus.

CHAUDIÈRES **AVEC** TABLEAU E-PILOT OU DIEMATIC EVOLUTION



CHAUDIÈRE **SANS** TABLEAU E-PILOT OU DIEMATIC EVOLUTION



Légende :

- Modbus
- S-Bus
- Commande en On/Off, 0-10 V ou Opentherm

TABLEAU DE COMMANDE ET RÉGULATION

DES POMPES À CHALEUR MMTC R32

COMPATIBILITÉ AVEC GTC/GTB : 1 MMTC AVEC 1 CHAUDIÈRE

Les modules de régulation DiemaControl et VM Diematic EVO sont compatibles avec une GTC/GTB via des passerelles de communication (options). De nombreux réseaux d'automates programmables de chaufferie pour la Gestion Technique Centralisée utilisent le Modbus ou le BACnet/IP comme protocoles de communication.

Bien qu'étant un protocole de communication non propriétaire, le Modbus comporte des paramètres qui peuvent diverger d'une application à l'autre. C'est pourquoi nos passerelles de communication qui traduisent nos bus propriétaires en Modbus standard RTU RS485 ont des paramètres ajustables comme la vitesse, la parité et le bit de stop.

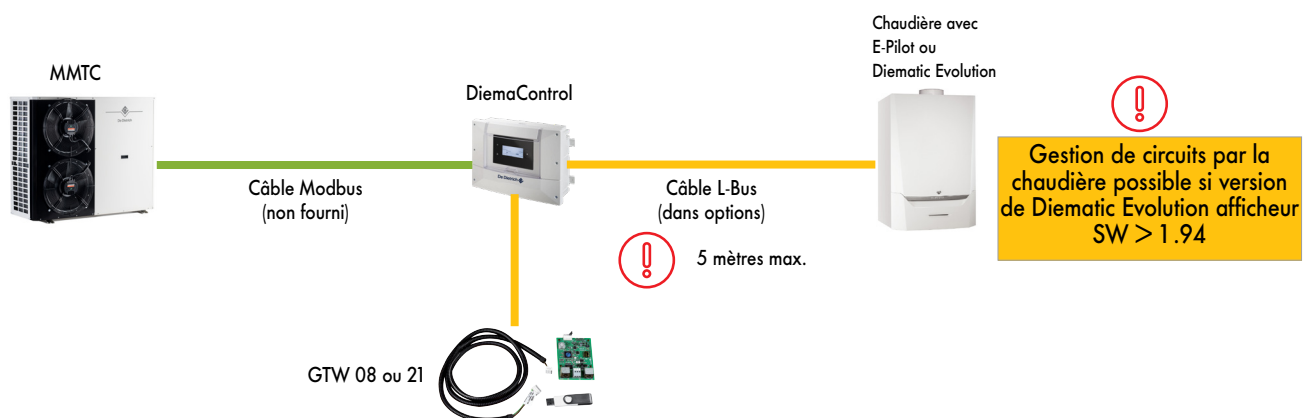
COMMUNICATION POSSIBLE :

MODBUS RS 485 - GTW 08

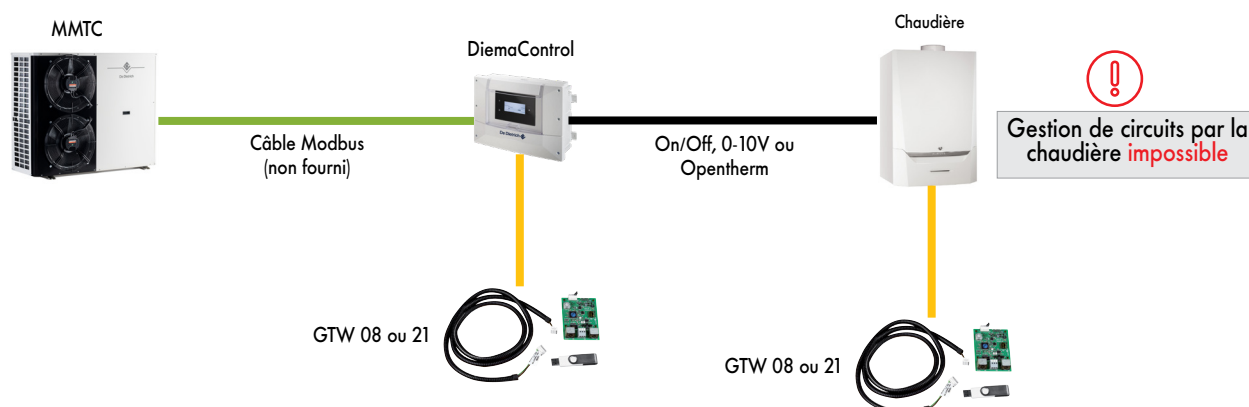
BACNET IP - GTW 21

CHAUDIÈRE COMMANDÉE EN L-BUS

CHAUDIÈRE AVEC TABLEAU E-PILOT OU DIEMATIC EVOLUTION



CHAUDIÈRE SANS TABLEAU E-PILOT OU DIEMATIC EVOLUTION



Légende :

— Modbus

— L-Bus

— On/Off, 0-10V ou Opentherm

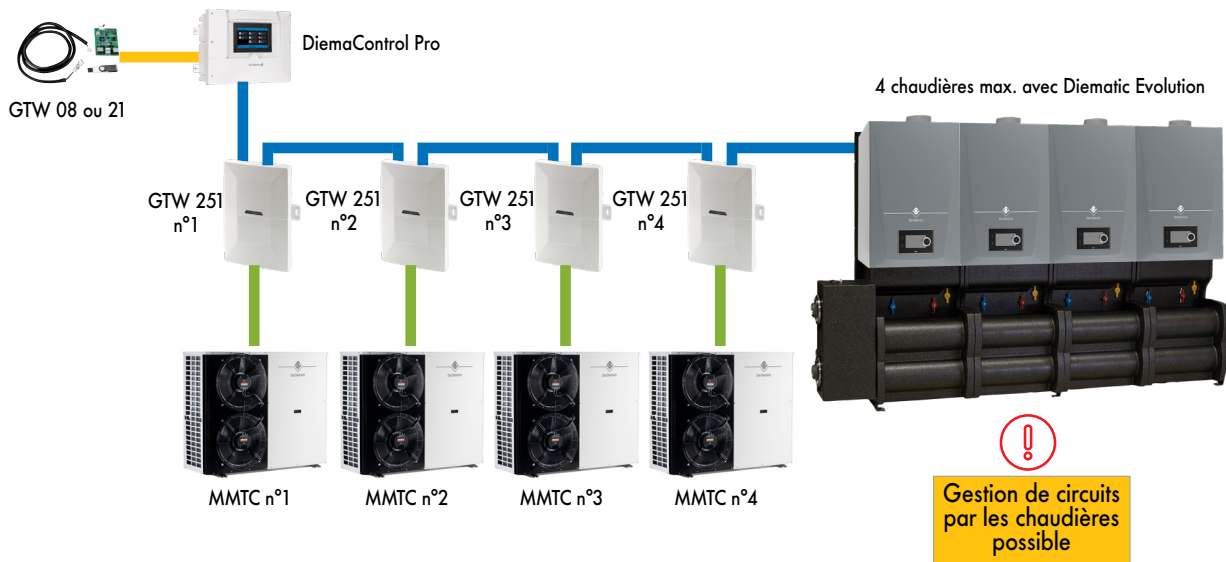
TABLEAU DE COMMANDE ET RÉGULATION DES POMPES À CHALEUR MMTC R32

COMPATIBILITÉ AVEC GTC/GTB : CASCADES DE MMTC ET CASCADE DE CHAUDIÈRES

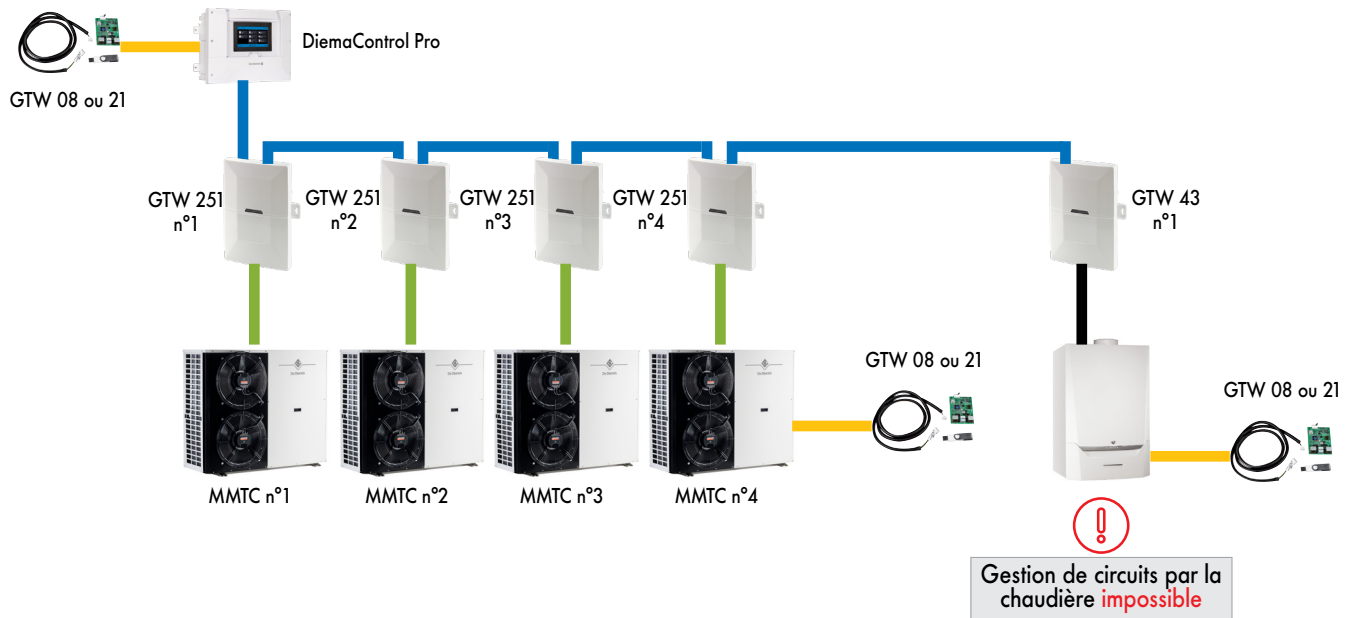
COMMUNICATION POSSIBLE :
ModBus RS 485 - GTW 08
BACNET IP - GTW 21

Installation d'hybridation : nombre de générateurs maxi 8, dont 4 chaudières (ou GTW43) max.
Le système communique par S-Bus.

CHAUDIÈRES **AVEC** TABLEAU E-PILOT OU DIEMATIC EVOLUTION



CHAUDIÈRE **SANS** TABLEAU E-PILOT OU DIEMATIC EVOLUTION



Légende :

- Modbus
- S-Bus
- Commande en On/Off, 0-10 V ou Opentherm
- L-Bus

TABLEAU DE COMMANDE ET RÉGULATION

DES POMPES À CHALEUR MMTC R32

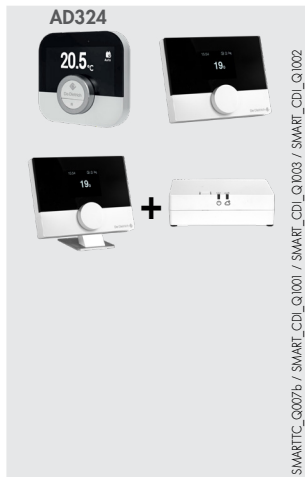
LES OPTIONS DU TABLEAU DE COMMANDE



SCB10_Q0001

BOÎTIER MURAL MULTI-ZONES SCB10 - MODULE DE GESTION DE CIRCUITS SUPPLÉMENTAIRES - RÉF. 7853119

Jusqu'à 3 circuits sur vanne mélangeuse + 2 productions d'E.C.S. + ballon tampon.



SMARTTC_Q0076 / SMART_CDI_Q1001 / SMART_CDI_Q1003 / SMART_CDI_Q1002

SONDE D'AMBIANCE FILAIRE SMART TC° - RÉF. 7691375 SONDE D'AMBIANCE FILAIRE SMART CDI - RÉF. 7898724

SONDE D'AMBIANCE SANS FIL SMART CDI RF (avec support à poser et piles) - RÉF. 7900088

PASSERELLE DE COMMUNICATION LINK WIFI - GTW IOT - RÉF. 7898722

Elle permet de contrôler à distance le chauffage et l'eau chaude sanitaire via une appli gratuite à télécharger et simple d'utilisation, avec la possibilité de donner accès à votre installation à un professionnel (avec autorisation).

Elle permet de piloter à distance l'installation, notamment en programmant des horaires de fonctionnement et en accédant à des réglages tels que la vérification de la consommation d'énergie grâce à des historiques de données.

Smart TC° peut également être utilisé comme un thermostat standard sans utiliser le WiFi ou toute autre application, bien qu'il soit recommandé de le garder connecté à Internet pour bénéficier des dernières mises à jour.

Le Smart CDI RF sans fil est à associer avec sa passerelle de communication Link WiFi - GTW IoT.



Emeteur_thermostat / TH_Q0001 / TH_Q0002

THERMOSTAT D'AMBIANCE PROGRAMMABLE FILAIRE (À PILE) - RÉF. 7768817 THERMOSTAT D'AMBIANCE PROGRAMMABLE SANS FILS - RÉF. 7768818

Les thermostats programmables assurent la régulation et la programmation hebdomadaire du chauffage selon différents modes de fonctionnement: "Automatique" selon programmation, "Permanent" à une température réglée ou "Vacances". La version "sans fils" est livrée avec un boîtier récepteur à fixer au mur.



MCA_Q0013

PLATINE + SONDE POUR 1 VANNE MÉLANGEUSE (2,5 M) - RÉF. 100013304 (option circuit c auxiliaire)

Elle permet de commander une vanne mélangeuse à moteur électromécanique ou électrothermique. La carte s'implante dans le tableau DIEMATIC Évolution et se raccorde par connecteurs embrochables. DIEMATIC Évolution peut recevoir 1 option "platine + sonde", lui permettant la commande de 1 vanne mélangeuse supplémentaire.



GT220_Q0002

SONDE DÉPART APRÈS VANNE (2,5 M) - RÉF. 88017017

Cette sonde à applique est nécessaire pour piloter un circuit avec vanne mélangeuse.

Cette sonde est également utile pour prise de la température après la bouteille de découplage.



SCB01_Q0001

CARTE RELAIS STATUT SCB-01 - RÉF. 7789521

Carte avec relais pour report de statut et pilotage 0-10V d'une pompe primaire.



MCA_Q0012

SONDE POUR BALLON TAMPON - RÉF. 100013305

Cette sonde à plongeur sonde est utilisée pour la gestion d'un ballon tampon. Elle peut être utilisée en lieu est place de la sonde AD199.



B5BQ022

SONDE POUR EAU CHAUDE SANITAIRE (5 M) - RÉF. 100000030

Elle permet la régulation avec priorité de la température et la programmation de la production d'eau chaude sanitaire par un préparateur à accumulation.



HA249_Q0001

KIT CÂBLAGE PLANCHER CHAUFFANT DIRECT - RÉF. 7624902

Ce faisceau de câblage s'insère au niveau de la pompe de chauffage et comporte les fils pour le raccordement d'un thermostat de sécurité pour plancher chauffant.



HPL_Q0017

KIT SONDE HYGRO - RAFRAÎCHISSEMENT (ON/OFF) - RÉF. 100019114

Capteur mesurant le taux d'hygrométrie. Il doit être installé sur le départ du plancher chauffant/rafraîchissant. En mode « rafraîchissant », il permet de couper la PAC lorsque le taux d'hygrométrie devient trop important pour éviter l'apparition de condensation.



HYBRID_Q0050

SONDE D'HUMIDITÉ (0 - 10 V) - RÉF. 7622433

Capteur mesurant le taux d'hygrométrie. Il doit être installé sur le départ du plancher chauffant/rafraîchissant. En mode « rafraîchissement », il permet l'adaptation de la température de l'eau de départ pour éviter l'apparition de condensation.

TABLEAU DE COMMANDE ET RÉGULATION

DES POMPES À CHALEUR MMTC R32

LES OPTIONS DU TABLEAU DE COMMANDE (SUITE)



CÂBLE S-BUS (AVEC TERMINAISONS) :

- LG 1,5 M - COLIS AD308 - RÉF. 7663618
- LG 12 M - COLIS AD309 - RÉF. 7663561
- LG 20 M - COLIS AD310 - RÉF. 7663619

Le câble BUS permet la liaison entre 2 VM DIEMATIC EVOLUTION.



TERMINAISONS S-BUS - COLIS AD321 - RÉF. 7688305



CÂBLE L-BUS 5 M- RÉF. 7852998

Le câble L-Bus permet de connecter une DiemaControl avec une chaudière équipée d'une Diematic Evolution ou d'E-Pilot sur le Bus interne.



PASSERELLES DE COMMUNICATION :

- GTW-08 , L-BUS en MODBUS - RÉF. 7721982
- GTW-21 , L-BUS en BACNET/IP - RÉF. 7756023

- De nombreux réseaux d'automates programmables de chaufferie pour la Gestion Technique Centralisée utilisent le Modbus ou le BACnet/IP comme protocoles de communication.
- Bien qu'étant un protocole de communication non propriétaire, le Modbus comporte des paramètres qui peuvent diverger d'une application à l'autre.
- C'est pourquoi nos passerelles de communication qui traduisent nos bus propriétaires en Modbus standard RTU RS485 ont des paramètres ajustables comme la vitesse, la parité et le bit de stop.



PASSERELLES DE COMMUNICATION (POUR DIEMACONTROL PRO):

- GTW-251 , S-BUS en MODBUS - RÉF. 7844192
- GTW-43 , S-BUS en ON/OFF ou 0-10V ou OPENTHERM - RÉF. 7877061

Prévoir une fiche et une prise d'alimentation électrique pour ces deux passerelles.

LA FONCTION "COMPTAGE DES ÉNERGIES"

Les régulations DiemaControl et DiemaControl Pro possèdent d'usine la fonction « Comptage des énergies ».

À l'aide de paramètres comme les performances du ou des systèmes présents, (fonction des conditions climatiques), de la nature des énergies utilisées, la régulation réalise un comptage de chacune des énergies pour chaque mode de fonctionnement (E.C.S., chauffage, rafraîchissement).

Ce comptage est affiché en clair sur le display de la régulation.

Pour un comptage d'énergie précis, un compteur d'impulsions (suivant la norme EN 62053 31) doit être ajouté sur l'alimentation électrique du groupe extérieur.

OPTIONS

DES POMPES À CHALEUR MMTC R32

AUTRES OPTIONS



Plot_Antivibratile

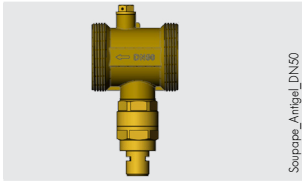
KIT DE PLOTS ANTIVIBRATILES (20 ET 26 KW) - RÉFÉRENCE : 7841692
KIT DE PLOTS ANTIVIBRATILES (33 ET 40 KW) - RÉFÉRENCE : 7848648

Ils doivent toujours être installés afin d'éviter la transmission des vibrations.



MMTCR32_QI002

FILTRE À EAU 1 1/2" - RÉFÉRENCE : 7841695
FILTRE À EAU 2" - RÉFÉRENCE : 7841696



Soupape_Antigel_LDN50

SOUPAPE ANTIGEL 1 1/2" F 2" M - RÉFÉRENCE : 7902812

Connexion mâle 2".
Connexion femelle 1 1/2".



Detecteur_R32

DÉTECTEUR RÉFRIGÉRANT R32 - RÉFÉRENCE : 7841700



PGD

OUTIL PGD HMI POUR MISE EN SERVICE ET DIAGNOSTIC - DISPO. CPR - RÉFÉRENCE : 7848647

- Obligatoire pour la mise en service.
- Obligatoire pour un fonctionnement de la MMTC sans DiemaControl (0-10V ou Modbus).

LES BALLONS TAMPON

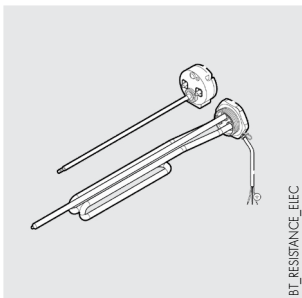


BT200_BT500

BALLON TAMPON BT 200 - RÉFÉRENCE : 7876518
BALLON TAMPON BT 500 - RÉFÉRENCE : 7876519

Pour stockage d'eau de chauffage ou de rafraîchissement.

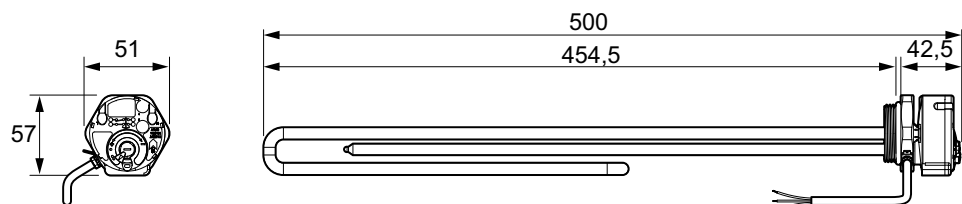
- Cuve en acier de forte épaisseur.
- Isolation en mousse PU
- Habillage en ABS



BT_RESISTANCE_ELEC

RÉSISTANCE ÉLECTRIQUE D'APPOINT 1800 W - RÉFÉRENCE : 7908453
RÉSISTANCE ÉLECTRIQUE D'APPOINT 3000 W - RÉFÉRENCE : 7908454

Equipée d'un thermostat de sécurité de 84°C.



BALLONS TAMPON

DESCRIPTION GÉNÉRALE

Les ballons tampon BT servent d'unités de stockage pour les installations de chauffage lorsque le fonctionnement de la source de chaleur est discontinu. Les ballons tampon BT ont les caractéristiques suivantes :

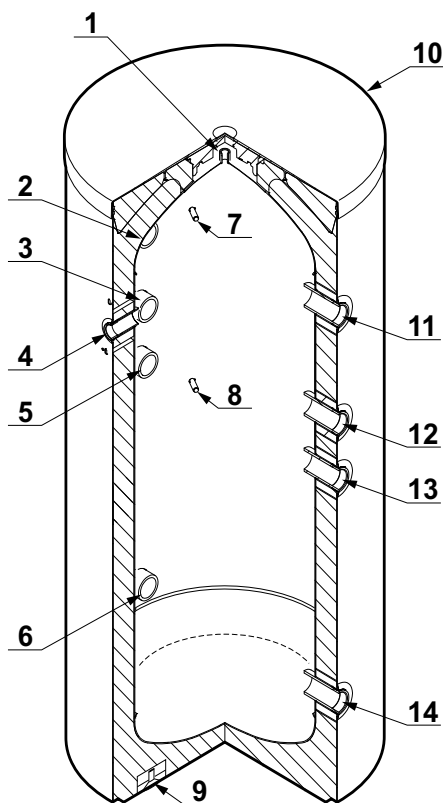
- Cuve en acier Carbone
- Isolation par mousse PU
- Habillage en ABS

MODES DE FONCTIONNEMENT

Les ballons tampon BT permettent deux modes de fonctionnement :

- **Mode de fonctionnement rafraîchissement :**
Le fonctionnement minimum en mode rafraîchissement est de 6 °C.
- **Mode de fonctionnement chauffage :**
La température maximale est de 95 °C.

PRINCIPAUX COMPOSANTS DES BT 200 ET BT 500



LÉGENDE

- 1 G 1/2" filetage intérieur - Emplacement pour un purgeur d'air
- 2 G2" filetage intérieur
- 3 G2" filetage intérieur
- 4 G1" 1/4 filetage intérieur - Option résistance électrique
- 5 G2" filetage intérieur
- 6 G2" filetage intérieur
- 7 Doigt de gant Ø 10 mm
- 8 Doigt de gant Ø 10 mm
- 9 Pieds réglables
- 10 Couvercle
- 11 G2" filetage intérieur
- 12 G2" filetage intérieur
- 13 G2" filetage intérieur
- 14 G2" filetage intérieur

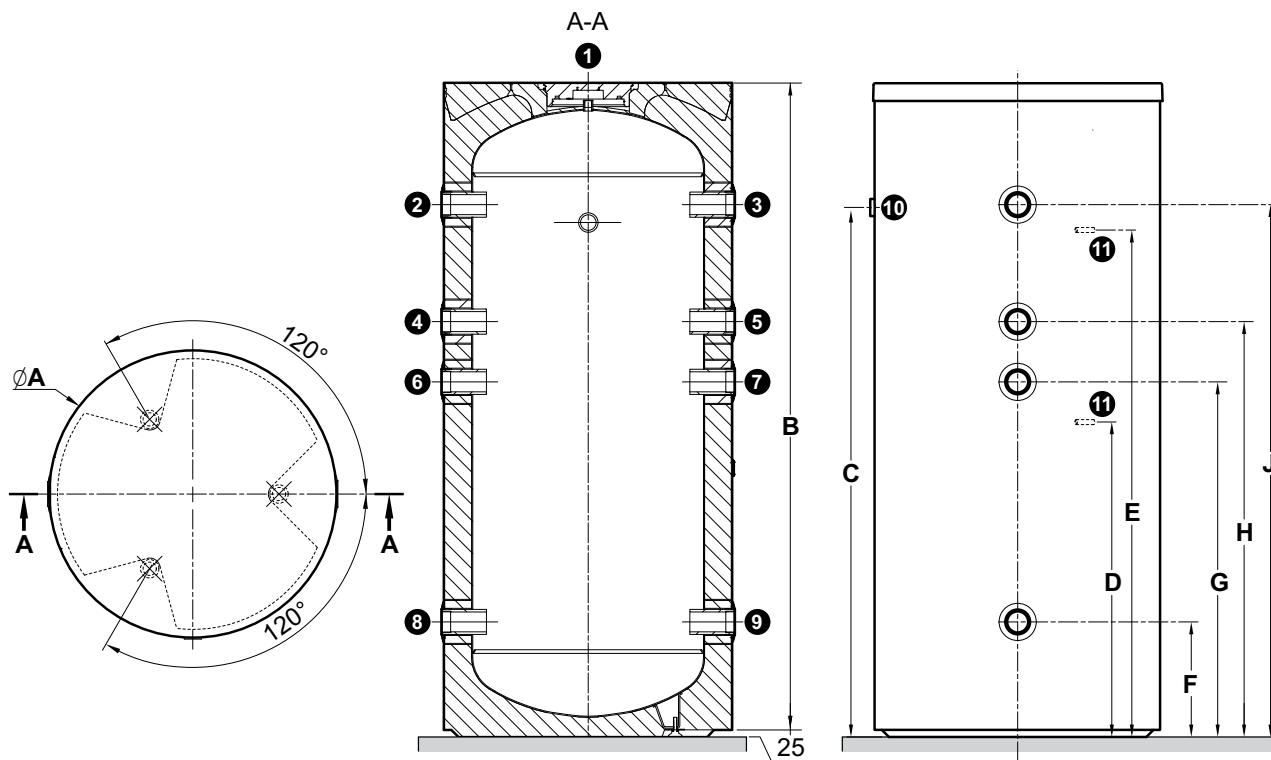
CARACTÉRISTIQUES

CARACTÉRISTIQUE	UNITÉ	BT 200	BT 500
Capacité	Litres	203,4	509,7
Classe d'efficacité énergétique		B	B
Pression maximale	bar	6	6
Température maximale de service (I)	°C	95	95
Température minimale de service	°C	6	6
Pertes statiques $\Delta t = 45$ K	W	57	76
Poids brut	kg	71	137
Poids net	kg	60	124,5
Consommation d'entretien	kWh/24h	1,37	1,82

(I) 84 °C avec l'option résistance

BALLONS TAMPON

DIMENSIONS PRINCIPALES (MM ET POUCHES)



LÉGENDE

- 1 G 1/2" filetage intérieur - Emplacement pour un purgeur d'air automatique
- 2 G2" filetage intérieur
- 3 G2" filetage intérieur
- 4 G2" filetage intérieur
- 5 G2" filetage intérieur
- 6 G2" filetage intérieur
- 7 G2" filetage intérieur
- 8 G2" filetage intérieur
- 9 G2" filetage intérieur
- 10 G1" 1/4 filetage intérieur- Emplacement pour résistance électrique d'appoint
- 11 Doigt de gant Ø 10 mm

MODÈLE BALLON
TAMPON

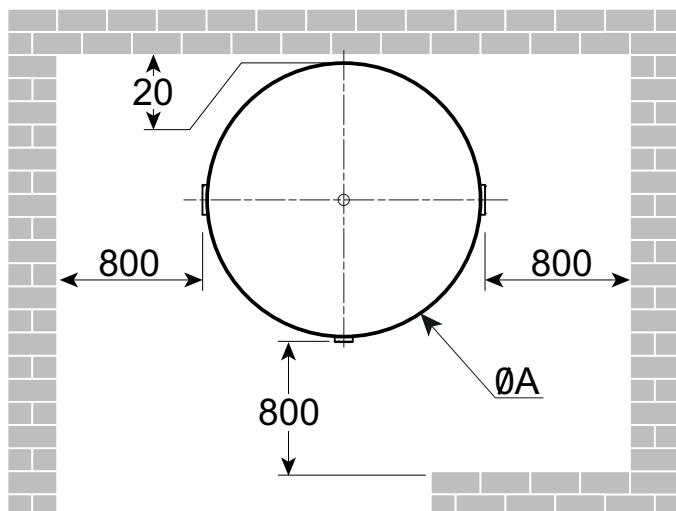
DIMENSIONS (EN MM)

	A	B	C	D	E	F	G	H	J
BT 200	613	1287	953	421	895	293	530	766	1003
BT 500	813	1828	1436	866	1382	321	991	1159	1485

IMPLANTATION

Le ballon tampon doit être installé au sol dans un local à l'abri du gel, sur une structure solide et stable pouvant supporter le poids de celui-ci mis en eau, et le plus près possible du générateur afin de minimiser les pertes d'énergie par les tuyauteries.

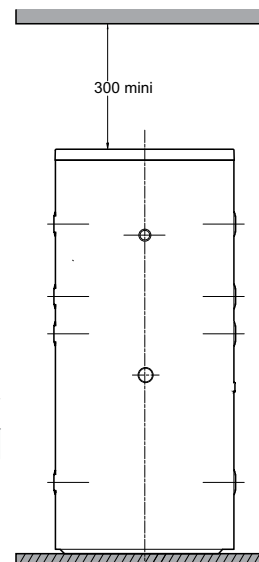
Pour assurer une bonne accessibilité et faciliter l'entretien du ballon tampon, son implantation doit respecter les dimensions minimum indiquées ci-dessous (en mm) :



BALLON TAMPON

Ø A

BT 200	613 mm
BT 500	813 mm



PRÉPARATEURS ECS ET VANNES 3 VOIES DIRECTIONNELLES

DES POMPES À CHALEUR MMTC R32

LES PRÉPARATEURS D'E.C.S.

La surface d'échange du serpentin doit être au minimum de 0,13 m²/kW.

Le débit minimum doit être supérieur au débit minimum requis par l'unité extérieure donné dans le tableau ci-dessous :

MODÈLE MMTC R32	UNITÉ	O20	O26	O33	O40
Débit d'eau mini.	m ³ /h	2,45	3,02	3,49	4,21
Débit d'eau mini.	l/s	0,68	0,83	0,97	1,17

PRÉPARATEURS EAU CHAUDE SANITAIRE À SERPENTIN :



MODÈLE	VOLUME UTILE (L)	SURFACE ÉCHANGE SERPENTIN (M ²)	RÉFÉRENCES		
			CUVE	ISOLATION RIGIDE	ISOLATION MI
BEPC 300	290	2,5	7620661	Inclue	-
BPB 401	385	2,2	7682199	Inclue	-
BPB 501	485	3,1	7682313	Inclue	-
B 650	650	4	7650480	7650496	-
B 800	800	4	7650481	-	7650534
B 1000	900	4,4	7650482	-	7650554
B 1500	1505	5,5	7650483	-	7650558
B 2000	1730	5,5	7650484	-	7650561
B 2500	2500	5,5	7650485	-	7650563
B 3000	2750	5,5	7650486	-	7650566

Pour plus de détails se référer aux feuillets techniques «BPB-BLC / BEPC 300 / B...»

LES VANNES 3 VOIES DIRECTIONNELLES

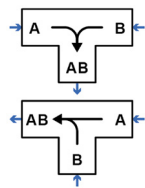
Dans certains de nos schémas de principe, il est préconisé d'utiliser une vanne 3 voies directionnelle (non fournie par De Dietrich).

Pour le dimensionnement du corps de vanne et l'actionneur, les préconisations du fournisseur de la vanne choisie doivent être suivies.

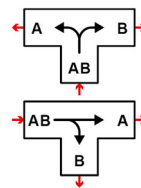
Elles doivent aussi répondre au cahier des charges suivant:

1) CORPS DE VANNE :

MONTAGE SUR LE RETOUR



MONTAGE SUR LE DÉPART



Taux de fuite maximum de la vanne = 3% du kvs.

Le diamètre nominal du corps de vanne 3 voies doit avoir au minimum le diamètre de sortie de la PAC MMTC.

2) SERVO-MOTEUR :

Pour un bon fonctionnement l'actionneur de la vanne doit être compatible avec le fonctionnement de la régulation de la MMTC et devra répondre aux spécifications suivantes:

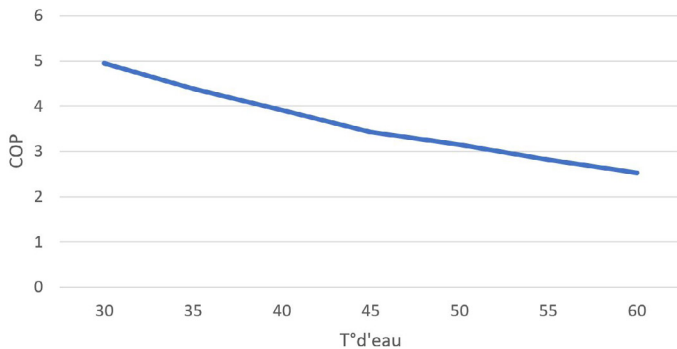
Alimentation	230 VAC
Type de commande	3 points NOTA : pas de retour par ressort et même temps d'ouverture et de fermeture
Temps de course minimum	180 s

DÉFINITION DES BESOINS

POINTS D'ATTENTION SUR LES ÉMETTEURS :

La température de départ et de retour d'eau influe sur les performances des PAC : plus les retours seront froids, meilleurs seront les performances. Des lois d'eau doivent être mises en oeuvre.

COP en fonction T° départ d'eau (à +7°C ext.)



TEMPÉRATURE D'ALIMENTATION				
RADIATEURS		Neuf	PLANCHER CHAUFFANT	UTA*
< 1990	> 1990			
80 °C	70 °C	60 - 55 °C	35 °C	45 °C

*UTA : Unité de Traitement d'Air

DIMENSIONNEMENT CHAUFFAGE

Le dimensionnement d'une pompe à chaleur doit être réalisé de manière précise. En effet le choix d'un appareil de trop grande puissance élève considérablement le coût de l'installation sans amener d'économies de consommation et le risque de fonctionnement en court cycle en est d'autant plus élevé. Le choix d'un appareil de trop faible puissance peu provoquer une mise en route régulière et prolongée du système d'appoint pour atteindre le niveau de confort souhaité et de ce fait engendrer une éventuelle surconsommation énergétique par rapport à un bon dimensionnement de la pompe la chaleur. Il est donc impératif d'effectuer en premier lieu un calcul précis de déperditions de bâtiments.

Il est conseillé de se faire accompagner par un BE thermique qui dimensionnera la puissance au plus juste

APPROCHE DE CALCUL DE DÉPERDITIONS D'UN BÂTIMENT

Les déperditions d'un bâtiment peuvent être calculées de manière approchée par la formule suivante :

$$D = G \times V \times \Delta T$$

- où
- D = Déperditions en W
 - V = Volume à garder en m³
 - ΔT = Différence entre la température intérieure et la température extérieure de base
 - G = Coefficient fonction de l'isolation bâtiment en W/m³.°C

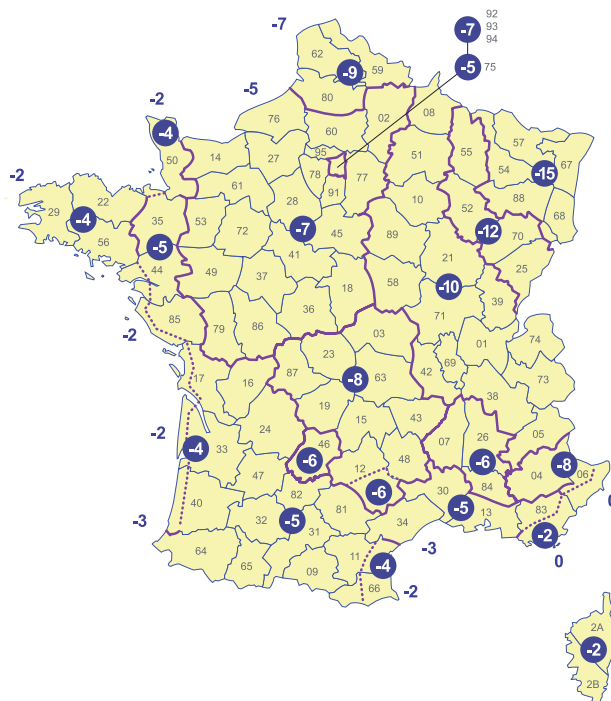
Type de bâtiment	G en W/m ³ .°C
Ancien sans isolation	2
Ancien avec isolation	1,5
Après 1990	1,1
RT 2000	0,9
RT 2005	0,8
HPE - THPE (RT 2005)	0,6
BBC (RT 2012)	0,4

Exemple : pour un bâtiment de 1500 m² (hauteur sous-plafond de 2,5 m) dans le département 37 qui a été construit après 1990, les déperditions sont estimées de la façon suivante :

$$D = 1,1 \times [(1500 \text{ m}^2 \times 2,5 \text{ m}) \times (20 \text{ °C} - (-7 \text{ °C}))] = 111380 \text{ W soit } 111,38 \text{ kW}$$

Nota : cette méthode de calcul est donnée à titre indicatif et ne remplace en rien une étude thermique. La responsabilité de De Dietrich ne peut en aucun cas être engagée.

Températures extérieures de base : (T_{base}) :



La puissance délivrée par la PAC est fonction de la température extérieure de base (T_{base}).

DIMENSIONNEMENT CHAUFFAGE (SUITE)

DIMENSIONNEMENT DES PAC MMTC R32 AVEC APPOINT ÉLECTRIQUE

Le dimensionnement d'une installation de chauffage avec la pompe à chaleur MMTC R32 dépend de plusieurs facteurs :

- **Les déperditions du bâtiment (besoins en chauffage)** : vous retrouvez ci-dessus l'approche du calcul des déperditions thermiques d'un bâtiment,
- **La température extérieure de base (T_{base})** : les températures de base pour les départements français sont données sur la carte ci-dessus,
- **La production d'eau chaude sanitaire** : la PAC peut être utilisée pour la production d'E.C.S. en complément d'un système hydraulique traditionnel (chaudière), la puissance supplémentaire doit être prise en compte au moment du dimensionnement de l'installation. La puissance E.C.S doit être

déterminée par un bureau d'étude en fonction du système de production choisi (uniquement accumulé voire semi-accumulé,...) et en fonction du type de bâtiment (restauration, hôtellerie, logement,...),

- **Le rapport entre les coûts d'investissement et les coûts d'exploitation** : pour optimiser l'installation, il est préférable d'associer la PAC à un appoint chaudière (voire électrique). L'appoint est obligatoire si une production d'E.C.S. est présente. La PAC fonctionnera alors en priorité à mi-saison avec des régimes d'eau faibles en température et un COP saisonnier amélioré,

- **L'éco compatibilité souhaitée** : en fonction de la part d'énergie renouvelable désirée, il est possible d'associer des PAC en cascade et/ou à des systèmes solaires pour la production d'E.C.S.



POUR UN DIMENSIONNEMENT OPTIMUM, IL EST CONSEILLÉ DE RESPECTER LES RÈGLES SUIVANTES

- 70 % des déperditions \leq Puissance PAC à $T_o \leq 100$ % des déperditions où $T_o = T_{base}$ si $T_{arrêt} < T_{base}$ et $T_o = arrêt$ dans le cas contraire (prendre une valeur de 80% si l'inertie du bâtiment est légère, par exemple ossature bois)
- Puissance PAC à T_{base} + Puissance appoint ≤ 120 % des déperditions

T_{base} = Température extérieure de base,
 $T_{éq}$ = Température d'équilibre,
 $T_{arrêt}$ = Température d'arrêt.

En respectant ces règles de dimensionnement on obtient, suivant les cas, des taux de couverture allant d'environ 80 % jusqu'à plus de 90 %. Le complément des besoins devra être couvert par un système électrique d'appoint



Pour plus de détails, vous pouvez utiliser notre outil de calcul Quellechaufferie + disponible sur l'espace Pro du site :

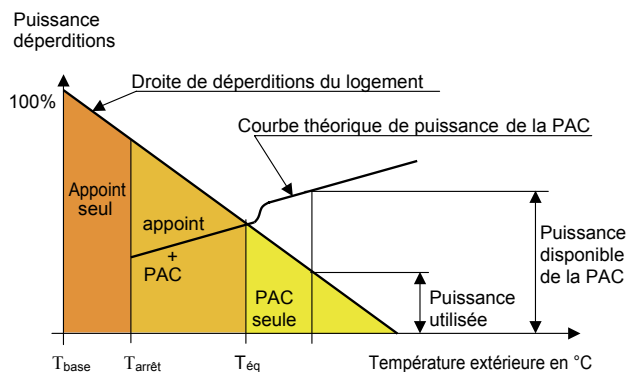
https://pro.diedietrich-thermique.fr/fr/site_pro/logiciels/diemasoft/diematools_la_boite_a_outils2

Le graphique ci-contre illustre le lien entre les performances de la PAC, les déperditions du bâtiment et la température de l'air extérieur.

T_{base} = température de l'air extérieur de base
 $T_{éq}$ = température d'équilibre*
 $T_{arrêt}$ = température d'arrêt**

* la température d'équilibre correspond à la température extérieure à laquelle la puissance de la PAC est égale aux déperditions du bâtiment.

** la température d'arrêt est paramétrable en fonction de 3 critères (prix de l'énergie, CO₂ ou coefficient de l'énergie primaire).



PAC_F0030A

DIMENSIONNEMENT E.C.S.

Cas d'une PAC dédiée production d'E.C.S. :

Cette solution permet d'optimiser les performances de la PAC en augmentant les temps de chauffe avec les retours les plus froids possibles et donc d'avoir de meilleurs COP. La puissance de la PAC est calculée en fonction de la T° eau froide, T° E.C.S., du besoin journalier et de la durée de montée en T°.



POUR UN DIMENSIONNEMENT OPTIMUM, IL EST CONSEILLÉ DE RESPECTER LES RÈGLES SUIVANTES

- $P_{PAC} \geq 70$ % $P_{E.C.S.}$
- $P_{appoint} \geq 120$ % $P_{E.C.S.}$
- $P_{E.C.S.} = V \times 4,18 \times \Delta T / \text{Temps}$

Avec :

V = Volume journalier d' E.C.S.,
 $\Delta T = T^\circ \text{ E.C.S.} - T^\circ \text{ eau froide}$,
 Temps = Temps de montée en température désirée.



Pour plus de détails, vous pouvez utiliser notre outil de calcul QUELLE E.C.S. ENR PAC disponible sur l'espace Pro du site :

https://pro.diedietrich-thermique.fr/fr/site_pro/logiciels/diemasoft/diematools_la_boite_a_outils2



DIMENSIONNEMENT DE LA SOLUTION HYBRIDE - CHAUFFAGE

La puissance calorifique de la PAC doit permettre de viser un taux de couverture de 65 à 80 %.

En fonction de la zone géographique, la puissance de la PAC à préconiser est comprise entre 10 et 35% des déperditions à la température de base.

La puissance chaudière doit pouvoir couvrir 100% des déperditions.



Pour plus de détails, vous pouvez utiliser notre outil de calcul Quellechaufferie + disponible sur l'espace Pro du site :

https://pro.dedietrich-thermique.fr/fr/site_pro/logiciels/diemasoft/diematools_la_boite_a_outils2

DIMENSIONNEMENT DE LA SOLUTION HYBRIDE - E.C.S.

Les besoins sont définis par rapport au guide du COSTIC pour l'habitat de 2019 et guide GRDF pour le tertiaire .

La puissance de la PAC sera définie afin de réaliser le préchauffage d'au moins 40 % des besoins journaliers jusqu'à une température comprise entre 45 et 55°C :

POUR UN DIMENSIONNEMENT OPTIMUM, IL EST CONSEILLÉ DE RESPECTER LES RÈGLES SUIVANTES

$$P_{PAC} \geq 70 \% P_{E.C.S.}$$

$$P_{appoint} \geq 120 \% P_{E.C.S.}$$

$$P_{E.C.S.} = V \times 4,18 \times \Delta T / \text{Temps}$$

Avec :

V = Volume journalier d' E.C.S.,

ΔT = T° E.C.S. - T° eau froide,

Temps = Temps de montée en température désirée.

La puissance de la chaudière sera déterminée en fonction de la stratégie de chauffage : instantané, semi-instantané, semi-accumulé, accumulé.

Elle devra couvrir 100% des besoins journaliers.



Pour plus de détails, vous pouvez utiliser notre outil de calcul Quellechaufferie + disponible sur l'espace Pro du site :

https://pro.dedietrich-thermique.fr/fr/site_pro/logiciels/diemasoft/diematools_la_boite_a_outils2



PRÉCONISATIONS HYDRAULIQUES

PERTES DE CHARGES DE L'INSTALLATION



Un débit minimum obligatoire étant à assurer au niveau de la PAC pour son bon fonctionnement, les pertes de charge de la boucle primaire (MMTC - Ballon tampon ou MMTC - bouteille de découplage) doivent être calculées par un bureau d'étude.

Les puissances des installations et le faible ΔT de fonctionnement des pompes à chaleur génèrent des débits de circulation importants. Il est donc impératif de faire calculer ou vérifier les sections et pertes de charges de l'installation par un bureau d'étude.

Pour rappel, c'est le diamètre intérieur de la conduite qui est à prendre en compte pour ces calculs, cette donnée varie suivant le type de matériel choisi, surtout pour les grandes sections.

Dimensions		Type de tube					
		Acier		Multicouches		Cuivre	
Pouce	DN	Φ ext. (mm)	Φ int. (mm)	Φ ext. (mm)	Φ int. (mm)	Φ ext. (mm)	Φ int. (mm)
1" 1/2	DN 40	48,3	41,8	50	41	42	40
2"	DN 50	60,3	53	63	51	54	52
2" 1/2	DN 65	76,1	68,8	75	58	76,1	72
3"	DN 80	88,9	80,8	90	70	88,9	85

DÉBITS D'EAU MINI-MAXI

Un débit mini/maxi sur les PAC est obligatoire afin d'assurer un bon fonctionnement :

Modèle MMTC R32	20	36	33	40
Débit min. (en m ³ /h)	2,45	3,02	3,49	4,21
Débit max. (en m ³ /h)	3,68	4,73	5,79	6,98

La mise en place d'une bouteille de découplage dimensionnée suivant les règles de l'art (voir p.35) devra être installée dans le cas de débits secondaires non compatibles avec le débit de la PAC notamment :

- Installation à débit variable : émetteurs équipés de vanne 2 voies et pompe à débit variable.
- En présence de vannes de mélange sur les circuits régulés.

VOLUME TAMPON

RAPPELS DES PRÉCONISATIONS

Le volume d'eau contenu dans l'installation de chauffage doit pouvoir emmagasiner toute l'énergie fournie par la PAC durant son temps minimal de fonctionnement.

- L'augmentation de volume dans une installation, permet de limiter le fonctionnement en court cycle du compresseur (plus le volume d'eau est important et plus le nombre de démarrages du compresseur sera réduit et plus sa durée de vie sera longue).

VOLUME ET PIQUAGE MINI DU BALLON TAMPON À PRÉVOIR :

MMTC	UNITÉ	1 X				2 X			
		20 KW	26 KW	33 KW	40 KW	20 KW	26 KW	33 KW	40 KW
Puissance nominale (+7°/+35°C)	kW	21,22	27,19	33,36	40,20	42,44	54,38	66,72	80,40
Débit nominal	m³/h	3,68	4,73	5,79	6,98	7,36	9,46	11,58	13,96
Volume tampon mini obligatoire (1)	Litres	100	130	165	200	200	260	330	400
Ø piquages tampon mini (2)	Pouce	1" 1/2	1" 1/2	1"1/2	2"	2"	2"	2"1/2	2"1/2

(1) En cas de fonctionnement en mode refroidissement avec une température de départ de 15 °C ou moins, doubler ce volume minimum.

(2) En mode 100% PAC, le ballon tampon devra avoir la capacité d'accueillir une résistance électrique d'appoint si nécessaire.

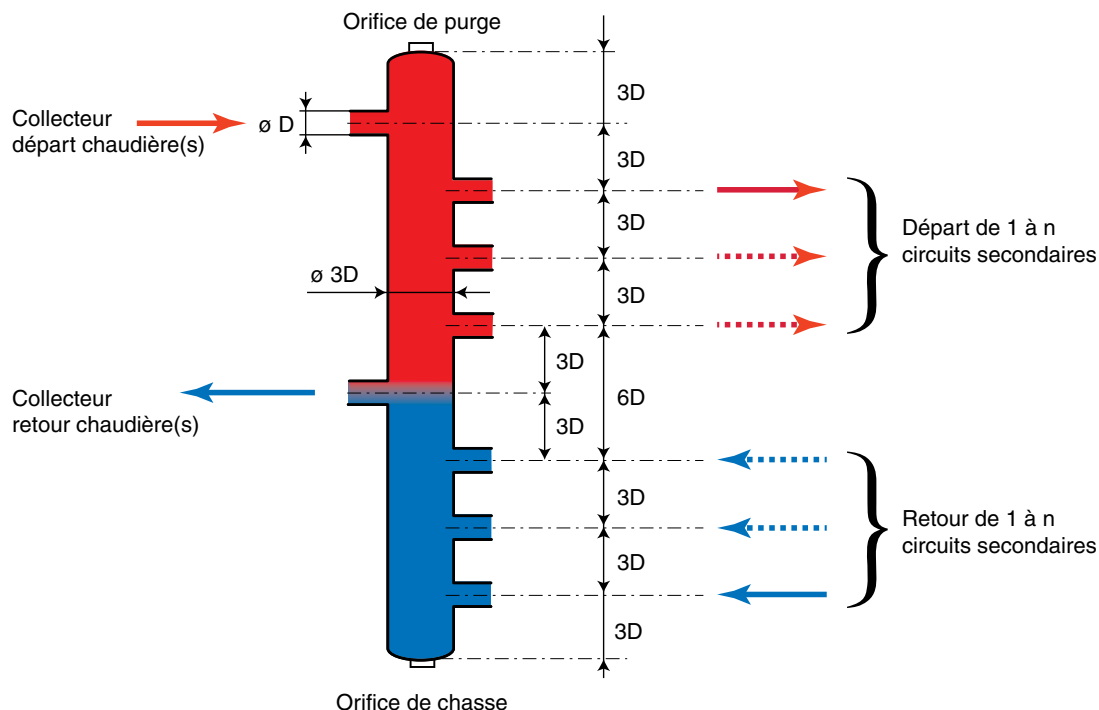
En mode HYBRIDE, pour assurer un fonctionnement correct du ballon tampon (réserve d'énergie) il faut s'assurer que la vitesse d'entrée dans la cuve est inférieure à 1,5 m/s, pour éviter un brassage important de couches de stratification.

BOUTEILLE DE DÉCOUPLAGE

Il est recommandé d'équiper l'installation d'une bouteille de découplage. Celle-ci permet de dissocier le circuit de production du circuit de distribution.

Rendre ces 2 circuits indépendants permet un meilleur fonctionnement des vannes de régulation et facilite le réglage des débits. De plus elle permet le dégazage de l'installation dans sa partie haute et la décantation des particules présentes dans sa partie basse.

Le dimensionnement de la bouteille nécessite de respecter la règle des 3D énoncée ci-dessous :





RACCORDEMENT HYDRAULIQUE

EN CAS DE RISQUE DE GEL

En cas de risque de gel nous préconisons 3 solutions :

- Visser sur le départ/retour chauffage l'entrée/sortie d'eau de la PACI des soupapes antigel (voir options p.28) qui vident l'installation lorsque la température de l'eau passe sous 1°C.
- S'il n'y a pas de risque de coupure électrique du site, utiliser des traceurs électriques le long des conduites situées en extérieur.
- S'il y a un risque de coupure électrique, glycoler l'installation avec ajout potentiel d'un échangeur à plaques pour éviter de glycoler l'ensemble du réseau. Pour le dimensionnement de l'échangeur voir p.7.

% DE GLYCOL À ADDITIONNER À L'EAU

PROPYLENE GLYCOL	0 %	7 %	15 %	25 %	33 %	39 %	44 %
POINT DE CONGELATION	0 °C	-2 °C	-5 °C	-10 °C	-15 °C	-20 °C	-25 °C

ÉVACUATION DES CONDENSATS

Elle doit être raccordée au système d'évacuation des eaux usées. Le raccord doit être démontable et l'écoulement des condensats visible. Les raccords et conduites doivent être en matériau résistant à la corrosion. Un système de neutralisation des condensats est disponible en option.

La qualité de l'eau doit être maintenue dans les valeurs suivantes :

SUBSTANCE	Unité	Valeur mini	Valeur maxi
pH	-	7	9
Alcalinité	mg/l HCO_3^-	70	300
Sulfates	mg/l SO_4^{2-}	-	70
Conductivité	$\mu\text{S/cm}$	10	500
Ammonium	mg/l NH_4	-	2
Gaz de chlore	mg/l Cl_2	-	1
Sulfure d'hydrogène	mg/l H_2S	-	0,05
Dioxyde de carbone	mg/l CO_2	-	5
Oxygène	mg/l O_2	-	4
Nitrates	mg/l NO_3^-	-	100
Fer	mg/l Fe	-	0,2
Aluminium	mg/l Al	-	0,2
Manganèse	mg/l Mn	-	0,1
Chlorures	mg/l Cl^-	-	25
Dureté totale de l'eau	mg/l CaCO_3	70	150
	°f	7	15
	°dH	4	8,5
	mmol/l CaCO_3	0,7	1,5
	°eH	4,9	10,5

RENSEIGNEMENTS NÉCESSAIRES

À L'INSTALLATION DE MMTC R32

RACCORDEMENT ÉLECTRIQUE

L'installation électrique des PAC doit être réalisée selon les Règles de l'Art et conformément aux normes en vigueur, aux décrets et aux textes en découlant et en particulier à la norme NF C 15 100.

Pour toute modification et demande de raccordement électrique, merci de contacter le gestionnaire du réseau ENEDIS.

Si la puissance nécessaire est < 36kVA se référer à la [fiche SeQuelec n°8 « Procédure de raccordement client individuel BT IP inf. ou égale à 36 kVA »](#)

Si la puissance nécessaire est comprise entre 35 et 250 kVA : se référer à la [fiche SeQuelec n°10 « Procédure de raccordement client BT IP sup. 36 kVA et inf. 250 kVA »](#)

PRÉCONISATION DES ABONNEMENTS MINI (PAC SEULE, SANS APOINT ÉLECTRIQUE)

NOMBRE	MMTC 20	MMTC 26	MMTC 33	MMTC 40
	(24A)	(24A)	(33A)	(38A)
1 x	16,6 KVA	16,6 KVA	22,9 KVA	26,4 KVA
2 x	33,3 KVA	33,3 KVA	45,7 KVA	52,7 KVA

PRÉCONISATION DES SECTIONS DE CÂBLES ET DES DISJONCTEURS À METTRE EN ŒUVRE

PAC MMTC	TYPE	INTENSITÉ MAXIMALE	INTENSITÉ DE DÉMARRAGE	SECTION DU CÂBLE	DISJONCTEUR
	...PHASÉ	A	A	SC (mm ²)	COURBE C DJ
20	Tri	24	6,5	5 x 6	32 A
26	Tri	24	7,0	5 x 6	32 A
33	Tri	33	8,1	5 x 10	40 A
40	Tri	38	8,4	5 x 10	50 A

Limites de fonctionnement maximales autorisées : 380V-440V.

Ces limites ne doivent pas être dépassées. La variation maximale autorisée entre les phases est de 5 %.

RENSEIGNEMENTS NÉCESSAIRES

À L'INSTALLATION DE MMTC R32

INTÉGRATION ACOUSTIQUE DES POMPES À CHALEUR

DÉFINITIONS

Les performances acoustiques des groupes extérieurs sont définies par les 2 grandeurs suivantes :

- **La puissance acoustique L_w exprimée en dB(A)** : elle caractérise la capacité d'émission sonore de la source indépendamment de son environnement. Elle permet de comparer des appareils entre eux.
- **La pression acoustique L_p exprimée en dB(A)** : c'est la grandeur qui est perçue par l'oreille humaine, elle dépend de paramètres comme la distance par rapport à la source, la taille et la nature des parois du local. Les réglementations se basent sur cette valeur. Ces valeurs sont disponibles dans nos certificats de performances.

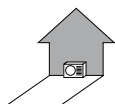
NUISANCE SONORE

La réglementation concernant le bruit du voisinage se trouve dans le décret du 31/08/2006 et dans la norme NF S 31-010. La nuisance sonore est définie par l'émergence qui est la différence entre le niveau de pression acoustique mesuré lorsque l'appareil est à l'arrêt comparé au niveau mesuré lorsque l'appareil est en fonctionnement au même endroit.

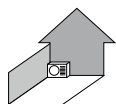
La différence maximale autorisée est : • le jour (7h-22h) : 5 dB (A)
• la nuit (22h-7h) : 3 dB (A).

RECOMMANDATIONS POUR L'INTÉGRATION ACOUSTIQUE DU MODULE EXTÉRIEUR

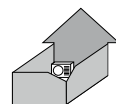
- Ne pas le placer à proximité de la zone nuit,
- Éviter la proximité d'une terrasse, ne pas installer le module face à une paroi. L'augmentation du niveau de bruit due à la configuration d'installation est représentée dans les schémas ci-dessous :



Le module placé contre un mur : + 3 dB(A)



Le module placé dans un coin : + 6 dB(A)



Le module placé dans une cour intérieure : + 9 dB(A)

HPI_E0029

- Les différentes dispositions ci-dessous sont à proscrire :



La ventilation dirigée vers la propriété voisine



Le module disposé à la limite de propriété



Le module placé sous une fenêtre

HPI_E0029

- Afin de limiter les nuisances sonores et la transmission des vibrations, nous préconisons :
 - l'installation du module extérieur sur un châssis métallique ou un socle d'inertie. La masse de ce socle doit être au minimum 2 fois la masse du module et il doit être indépendant du bâtiment. Dans tous les cas il faut monter des plots anti-vibratiles pour diminuer la transmission des vibrations.
 - Pour la traversée de parois des liaisons frigorifiques, l'utilisation de fourreaux adaptés,
 - Pour les fixations, l'utilisation de matériaux souples et anti-vibratiles,
 - La mise en place, sur liaisons frigorifiques, de dispositifs d'atténuation des vibrations comme des boucles, des lyres ou des coudes.
 - Il est également recommandé de mettre en place un dispositif d'atténuation acoustique sous forme :
 - d'un absorbant mural à installer sur le mur derrière le module,
 - d'un écran acoustique : la surface de l'écran doit être supérieure aux dimensions du module extérieur et doit être positionné au plus près de celui-ci tout en permettant la libre circulation d'air. L'écran doit être en matériau adapté comme des briques acoustiques, des blocs de béton revêtus de matériaux absorbants. Il est également possible d'utiliser des écrans naturels comme des talus de terre.

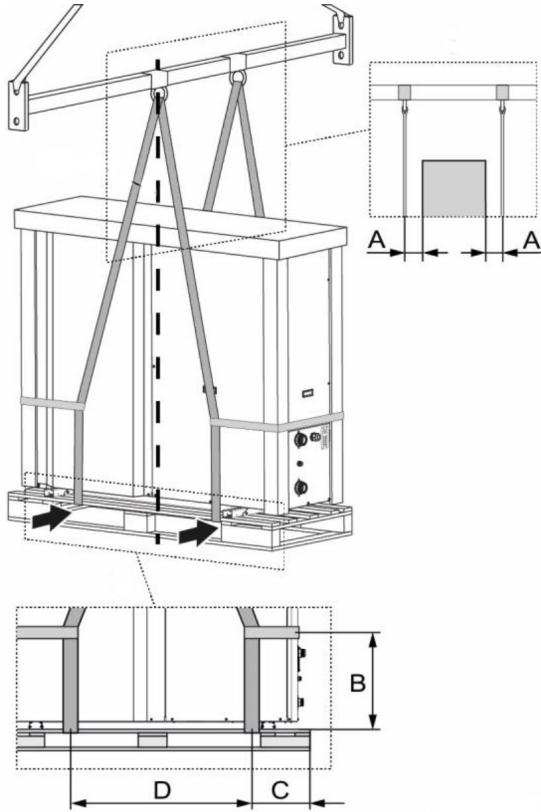
RENSEIGNEMENTS NÉCESSAIRES

À L'INSTALLATION

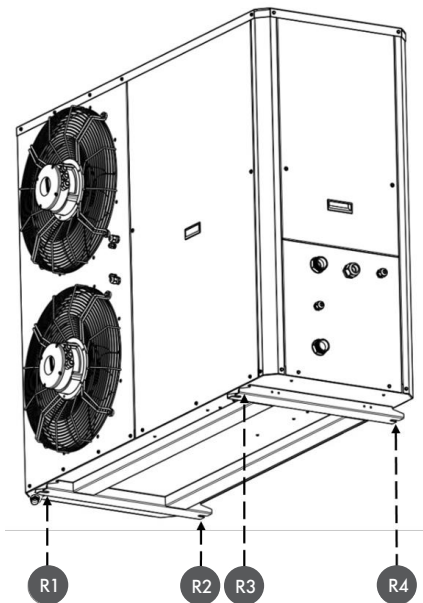
INSTRUCTIONS DE LEVAGE

Laisser le matériel de protection et la palette en place pendant les opérations de levage et la manipulation. Maintenir l'appareil protégé jusqu'à l'emplacement définitif de l'installation.

Prêter une attention particulière aux ventilateurs lors de la mise en place des sangles et s'assurer qu'ils ne subiront aucune pression excessive qui pourrait les endommager.



MODÈLE	A (MM)	B (MM)	C (MM)	D (MM)
MMTC 20/26	50	500	305	≥ 595
MMTC 33/40	50	550	405	≥ 695



MODÈLE	RÉPARTITION DU POIDS (EN KG)				
	R1	R2	R3	R4	TOTAL
MMTC 20	31	64	58	118	271
MMTC 26	31	63	58	120	272
MMTC 33	34	101	56	170	361
MMTC 40	34	102	56	171	363

RENSEIGNEMENTS NÉCESSAIRES

À L'INSTALLATION

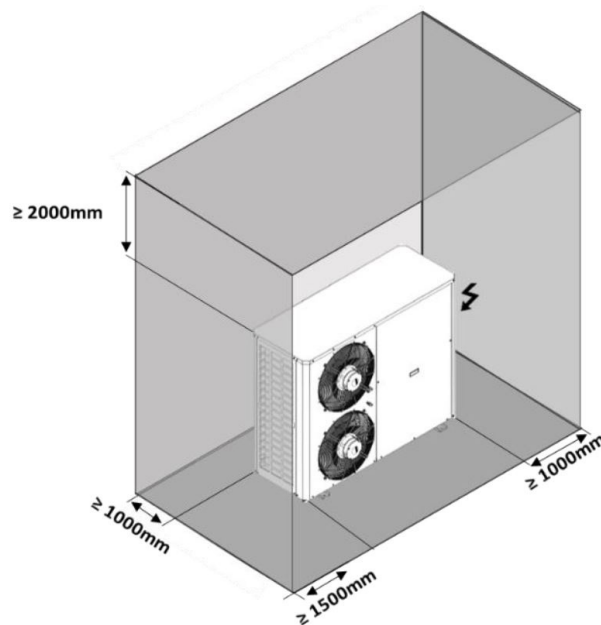
IMPLANTATION : GÉNÉRALITÉS

- La pompe à chaleur MMTC R32 **peut être installée** au sol à l'extérieur à proximité du bâtiment, sur une toiture, sur une terrasse ou dans un local technique ventilé. Elle est conçue pour fonctionner sous la pluie, mais peut également être implantée sous un abri aéré sur les 4 côtés. Aucun obstacle ne doit gêner la libre circulation de l'air sur l'échangeur (aspiration et soufflage).
- L'**emplacement** doit être choisi avec soin à l'abri des vents dominants afin qu'il soit compatible avec les exigences de l'environnement.
- De préférence, l'appareil **ne doit pas être installé** à proximité de locaux et/ou de salles où le silence est important, comme les chambres, les salles de réunions, etc.
- Les pompes à chaleur MMTC R32 **doivent être installées** sur une surface parfaitement plane et horizontale, réalisée dans un matériau ignifugé et capable de supporter le poids de l'appareil.
- La pompe à chaleur **doit être disposée** sur un socle en béton lisse de niveau supportant le poids de l'appareil.
- Dans la **résistance au feu**, le socle doit être classé M0.
- Il est nécessaire de prévoir une réservation dans ce socle pour le passage d'un tuyau d'**écoulement des condensats**. L'écoulement des condensats peut être soit raccordé au tout à l'égout, soit se faire sur un lit de cailloux.
- Il est recommandé de **positionner l'appareil** au-dessus de la hauteur moyenne de neige de la région où il est installé.

Les schémas suivants indiquent les distances minimales à respecter pour les opérations d'installation et de maintenance.

INSTALLATION À L'INTÉRIEUR

Respecter les réglementations en vigueur pour la ventilation naturelle du local.
La PAC MMTC R32 possède un circuit frigorifique hermétiquement scellé faisant l'objet d'un marquage CE.
Un détecteur de réfrigérant R32 est disponible en option (7841700).



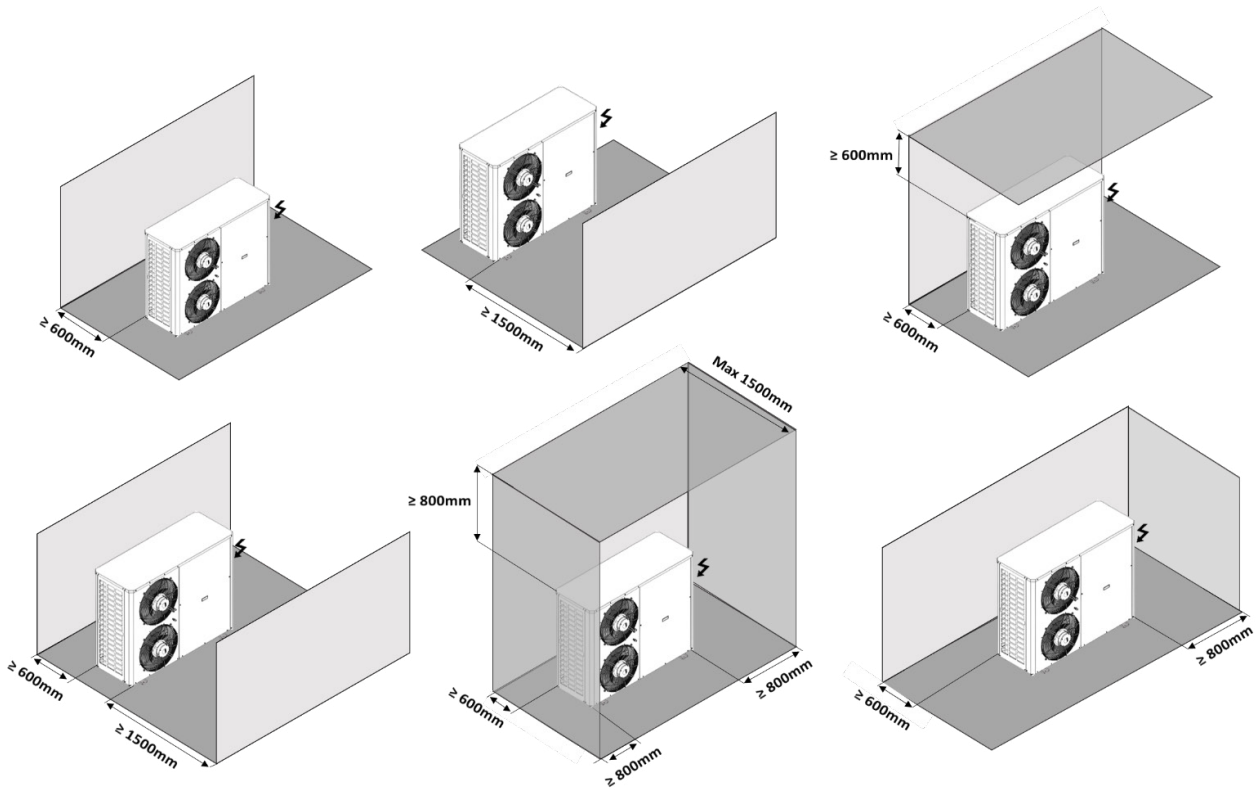
MMTC_R3202

RENSEIGNEMENTS NÉCESSAIRES

À L'INSTALLATION

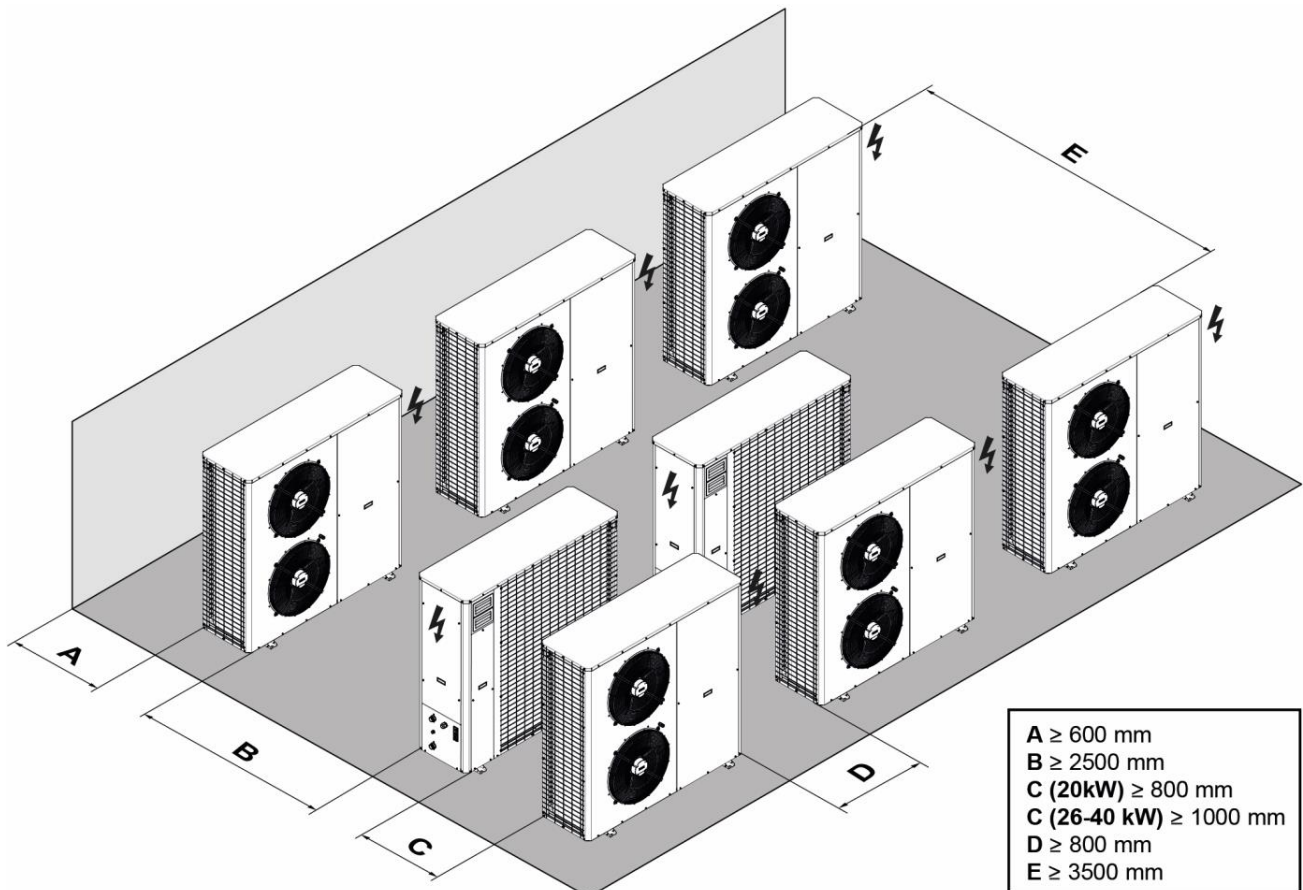
INSTALLATION EN EXTÉRIEUR

Toute installation en extérieur devra respecter les diverses réglementations françaises. Il est fortement recommandé de suivre les règles ERP (Établissement Recevant du Public).



MMTC_E3000b

INSTALLATION EN CASCADE



MMTC_E3001b

IMPLANTATION EN TERRASSE

- Le poids de l'appareil additionné au support d'appui doit être supporté par la structure du bâtiment.
- Durant le fonctionnement hivernal, l'appareil peut effectuer des cycles de dégivrage pour faire fondre la couche de givre (glace) accumulé sur les ailettes de la batterie.
- Un rebord de rétention, une goutte d'écoulement de cette eau de dégivrage vers un système d'évacuation et une passerelle autour de l'appareil pour effectuer l'entretien, sont donc à prévoir.

Remarque :

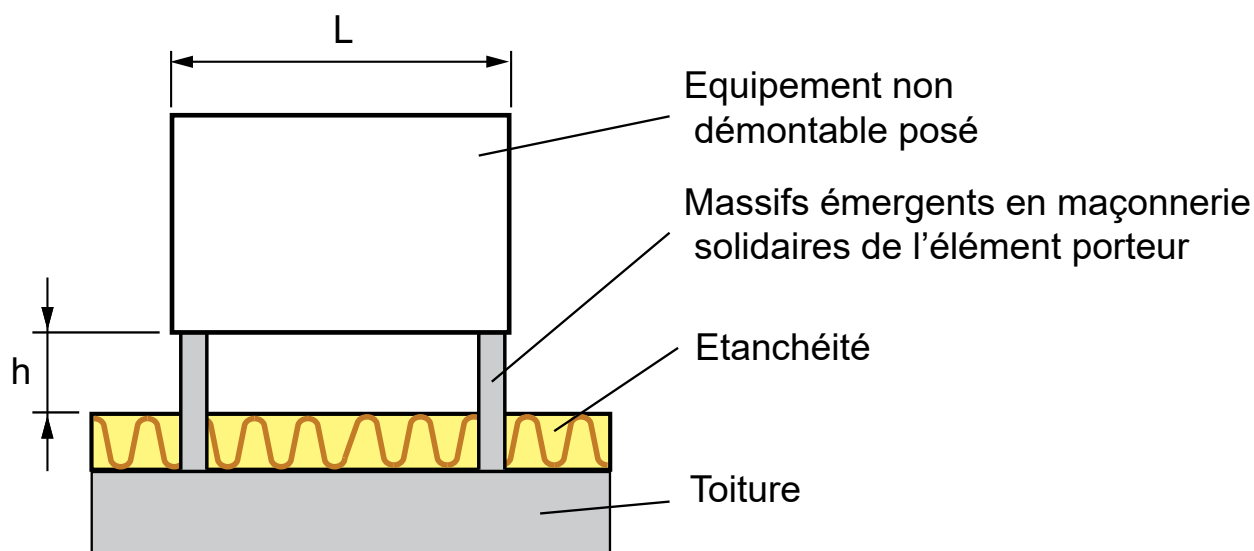
Dans un montage en terrasse où des phénomènes de résonance peuvent apparaître, il est fortement conseillé d'installer les plots antivibratoires (référence : 7841692).

Pour éviter la transmission des vibrations lorsqu'on utilise des conduites rigides, il est conseillé de monter des raccords antivibratoires sur les raccords d'eau présents sur la plaque de raccordement de l'appareil.

Dans le cadre d'une installation sur toiture terrasse avec étanchéité :

Le DTU 43.1 spécifie les contraintes d'installation pour tout équipement positionnée sur une toiture étanche.

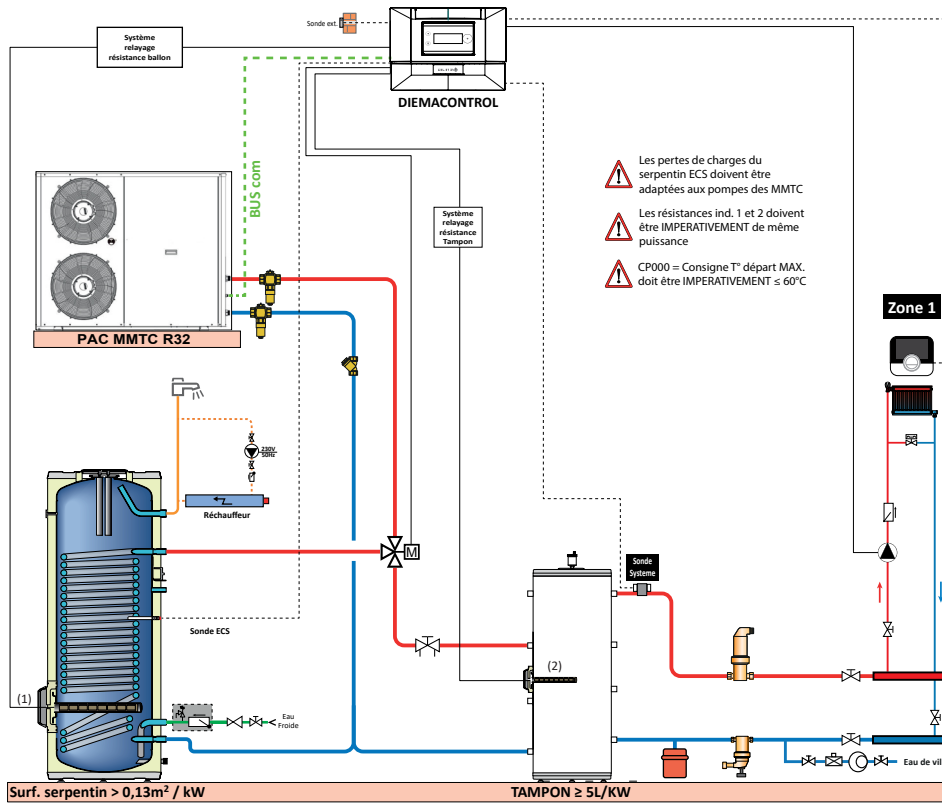
Cas où l'équipement devra être posé sur un ou plusieurs massifs émergents en maçonnerie solidaires de l'élément porteur, l'équipement jouant le rôle d'étanchéité :



$$L \leq 1,2 \text{ m} \rightarrow h \geq 0,4 \text{ m}$$

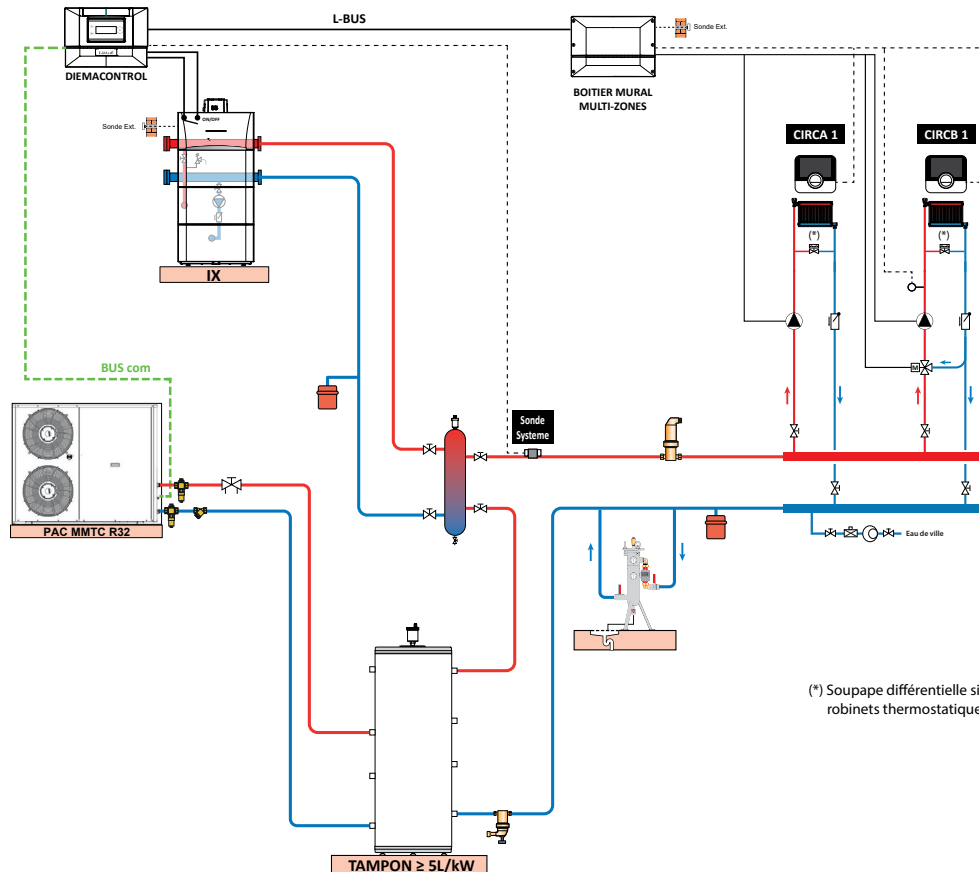
$$L > 1,2 \text{ m} \rightarrow h > 0,8 \text{ m}$$

POMPE À CHALEUR MMTC R32 POUR CHAUFFAGE ET PRODUCTION D'E.C.S.



MMTC_05B_1

POMPE À CHALEUR MMTC R32 POUR CHAUFFAGE, CHAUDIÈRE À CONDENSATION EN RELÈVE

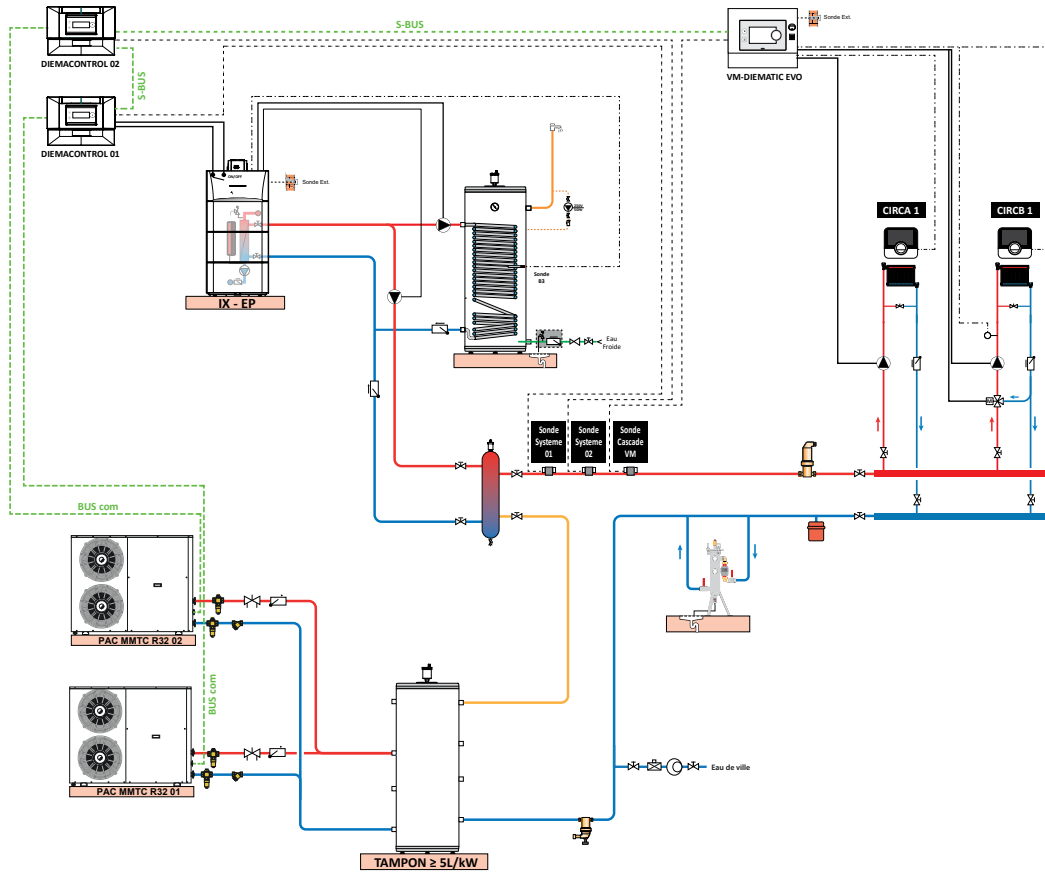


MMTC_13_1

EXEMPLES D'INSTALLATION

MMTC R32

CASCADE DE POMPES À CHALEUR MMTC R32 POUR CHAUFFAGE, CHAUDIÈRE À CONDENSATION EN RELÈVE



MMTC_08_1



Nous recommandons vivement l'usage de notre schémathèque avec l'outil «QUEL-SCHEMA» pour trouver toutes les configurations possibles :

accès PRO

<https://quel-schema.dedietrich-chappee.fr/>



Recommandations importantes

Afin d'exploiter au mieux les performances des pompes à chaleur pour un confort optimal et de prolonger au maximum leur durée de vie, il est recommandé d'apporter un soin particulier à leur installation, mise en service et à leur entretien ; pour cela se conformer aux différentes notices jointes aux appareils. Par ailleurs, De Dietrich propose dans son catalogue la mise en service des pompes à chaleur ; l'établissement d'un contrat de maintenance est également vivement conseillé.

De Dietrich 

BDR THERMEA France
S.A.S. au capital social de 229 288 696 €
57, rue de la Gare - 67580 Mertzwiller
Tél. 03 88 80 27 00 - Fax 03 88 80 27 99
www.dedietrich-thermique.fr

