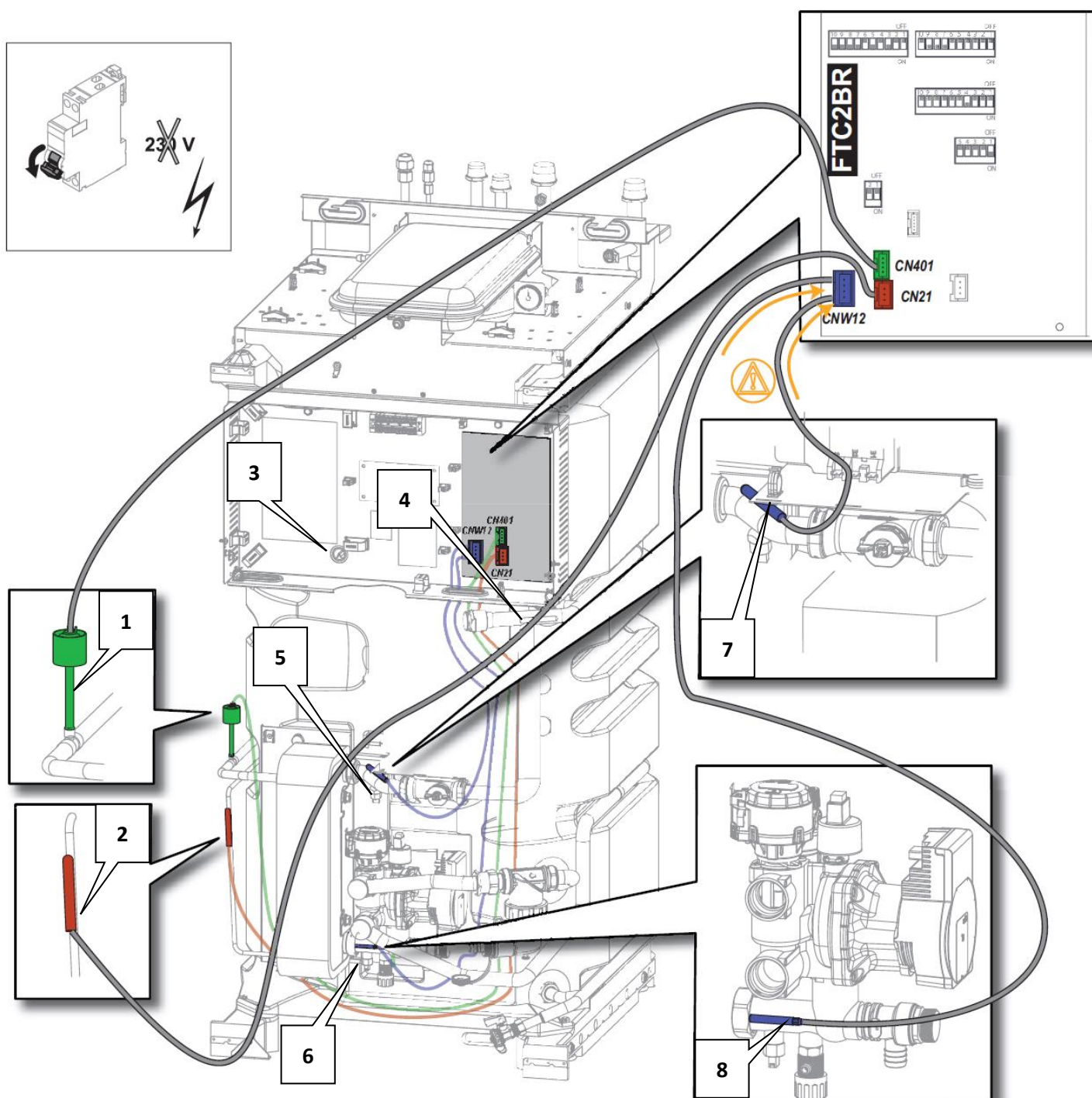


Sondes unité intérieure ALEZIO S V200 R32



1 : Sonde de pression

2 : Sonde de tube frigorigène

3 : sonde du ballon ECS

4 : Sonde système

5 : Sonde départ condenseur (EHC)

6 : Sonde retour condenseur (EHC)

7 : Sonde départ condenseur (FTC)

8 : Sonde retour condenseur (FTC)

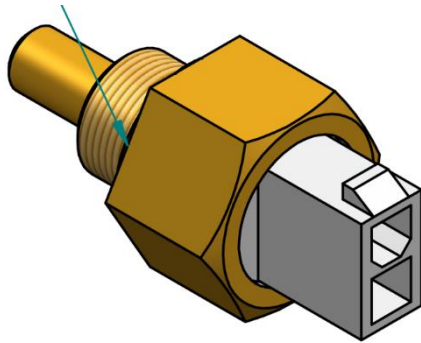
Caractéristiques				
Pièces	Types	Références	Paramètre	Défauts concernés
1 : Sonde de pression (FTC CN401)	0-5V	Sonde : 7777342 Faisceau : 7756490	HM019	H06.06 - H06.07 - H06.23 - H06.24 - H06.38
2 : Sonde de tube frigorigène (FTC CN21)	NTC 5 K	7756630 Faisceau sonde	Pas de lecture HMI	H06.26
3 : Sonde du ballon ECS (EHC X28)	NTC 10 K	7778189 Faisceau sonde	DM001	H00.16 - H00.17
4 : Sonde Système (EHC X9)	NTC 10 K	7778189 Faisceau sonde	AM016	H00.00 - H00.01
5 : Sonde départ condenseur (EHC X10)	PT1000	Sonde : 7609871 Faisceau : 7778189	HM001	H00.47 - H00.48 - H00.49
6 : Sonde retour condenseur (EHC X10)	PT1000	Sonde : 7609871 Faisceau : 7778189	HM002	H00.51 - H00.52
7 : Sonde départ condenseur (FTC CNW12)	NTC 5K	7778096 Faisceau sonde	Pas de lecture HMI	H06.25
8 : Sonde retour condenseur (FTC CNW12)	NTC 5K	7778096 Faisceau sonde	Pas de lecture HMI	H06.21

Caractéristiques des sondes

NTC 5K	
Température °C	Résistance en Ω
-10	23890
0	15060
10	9778
20	6779
30	4449
40	3104
50	2209
60	1600
70	1178
80	880
90	666
100	510

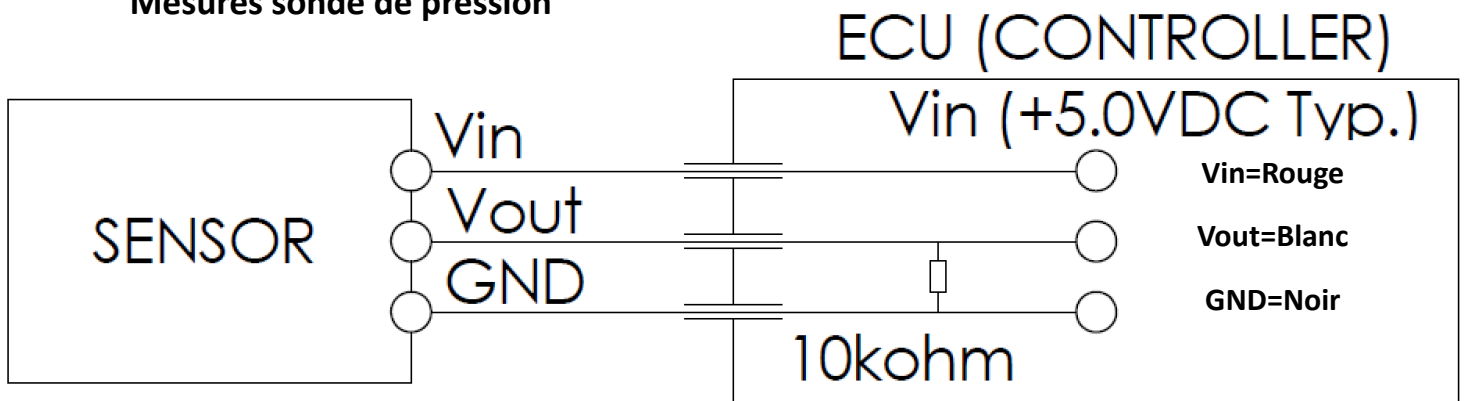
NTC 10K	
Température °C	Résistance en Ω
0	32014
10	19691
20	12474
25	10000
30	8080
40	5372
50	3661
60	2535
70	1794
80	1290
90	941

Sonde PT1000



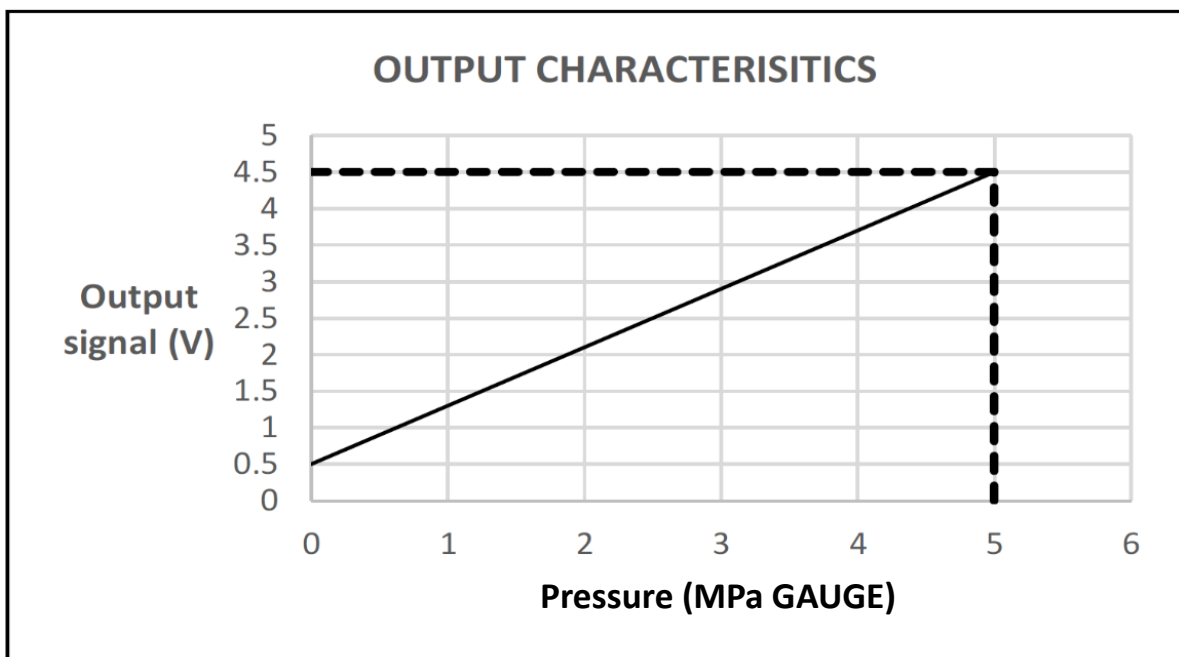
PT1000	
Température °C	Résistance en Ω
-10	961
0	1000
10	1039
20	1077
30	1117
40	1155
50	1194
60	1232
70	1271
80	1309
90	1347
100	1385

Mesures sonde de pression

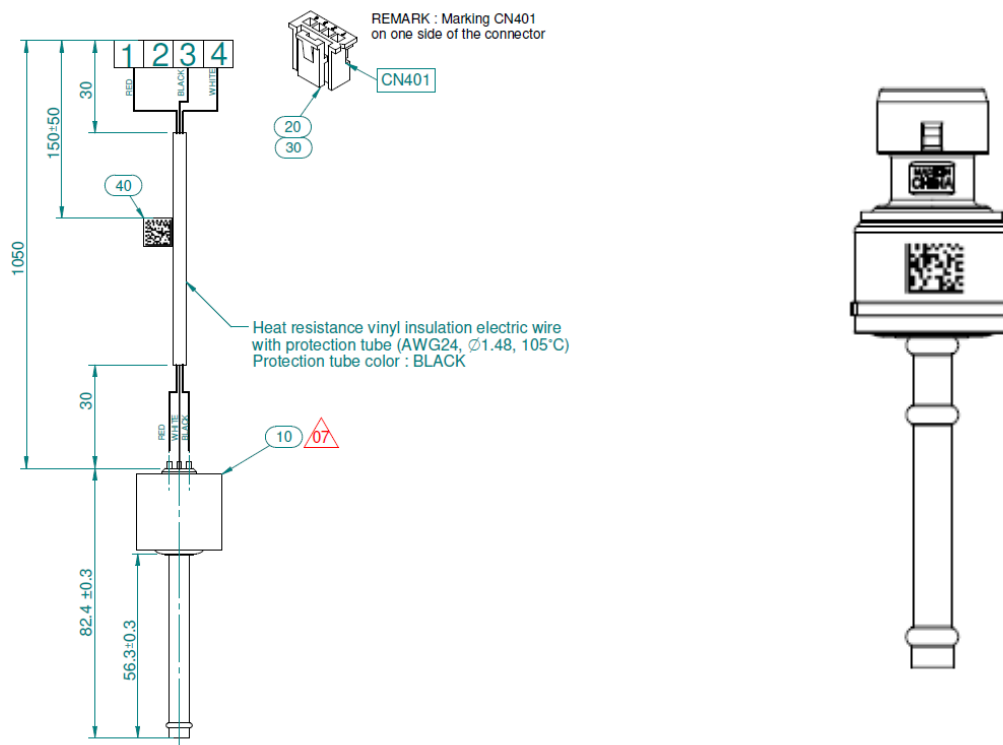


Vin -GND = 5VDC

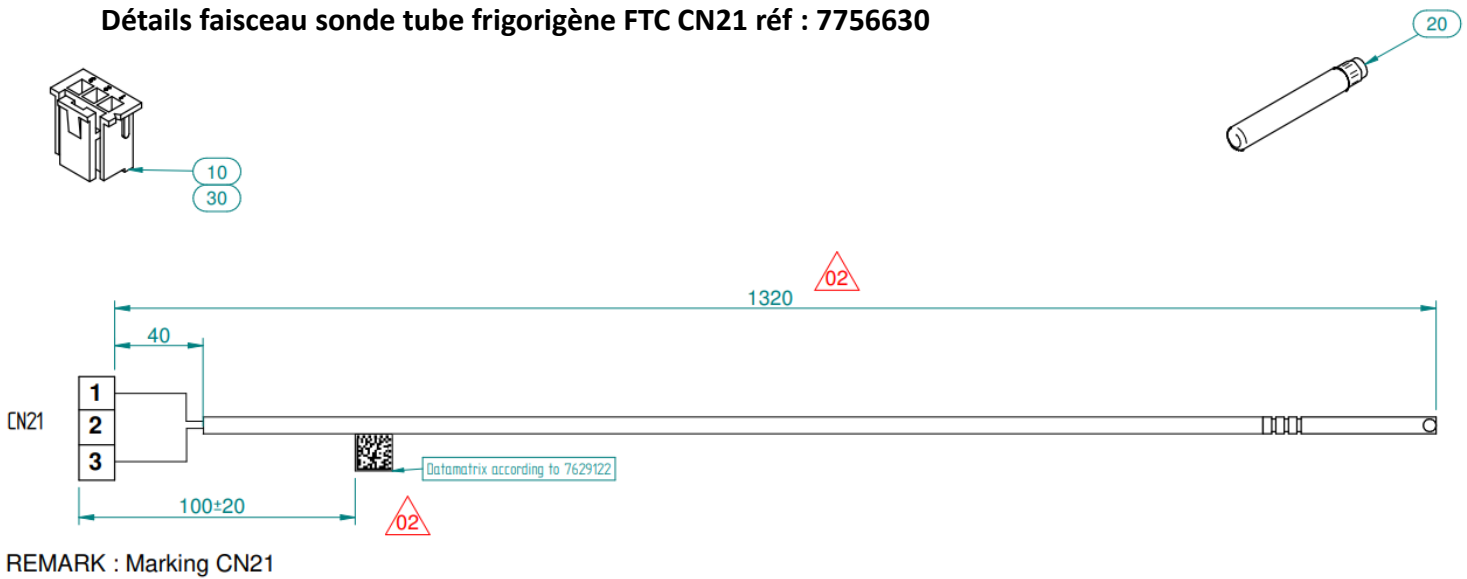
Vout -GND = voir tableau de conversion suivant (1 MPa = 10 bar)



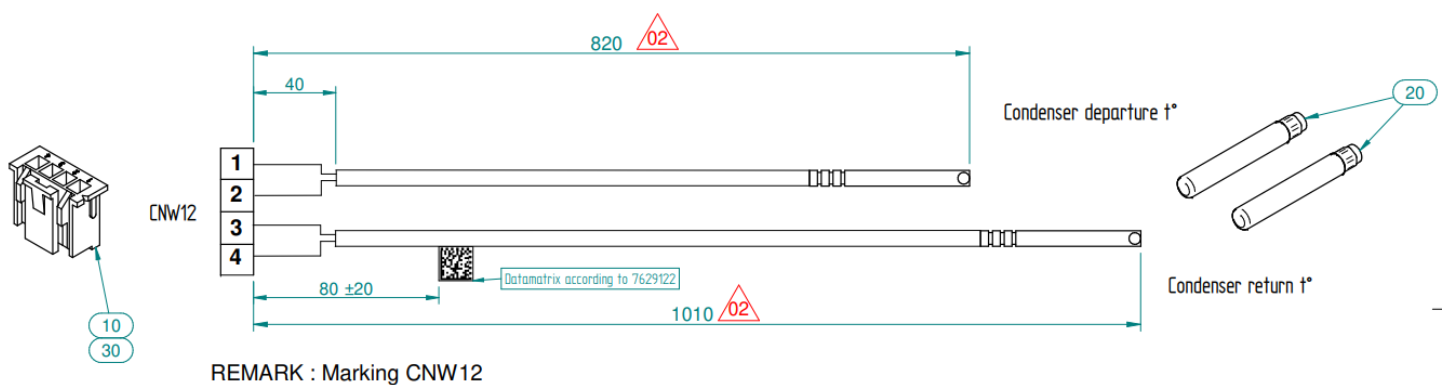
Détails faisceau sonde de pression FTC CN401 réf : 7756490



Détails faisceau sonde tube frigorigène FTC CN21 réf : 7756630



Détails faisceau sondes départ et retour condenseur FTC CNW12 réf : 7778096



Détails faisceau sondes EHC réf : 7778189

