

# MHTC R290

## POMPE À CHALEUR AIR/EAU MONOBLOC HAUTE TEMPÉRATURE COLLECTIVE



MHTC R290 O20/O30  
MHTC R290 O20/O30 HR

• MHTC R290 O20 (HR):  
20,0 kW \*

• MHTC R290 O30 (HR):  
30,0 kW \*

\* puissance nominale à +7°C/+35°C



Pompe à chaleur



Fluide R290



Energie renouvelable



Chauffage, rafraîchissement  
et E.C.S.



Réduction émission CO<sub>2</sub>



Température de départ

### CONDITIONS D'UTILISATION

#### températures limites de services

- Air extérieur : - 20°C / + 40°C
- Eau : + 25°C / +80°C (en mode chauffage)

#### température maxi de départ d'eau

80 °C

#### Fluide frigorigène

R290

#### niveau de puissance acoustique

A partir de 58 dB(A)

Les installations actuelles des chaudières de chauffage collectif et tertiaire nécessitent d'être remplacées par des équipements plus performants.

D'autre part, les nouveaux règlements de construction obligent à installer des énergies renouvelables pour le chauffage et le rafraîchissement.

Avec la nouvelle PAC MHTC R290, nous avons la solution avec :

- Plusieurs fonctionnalités : elle fournit le chauffage, la production d'E.C.S. et le rafraîchissement,
- Une température moyenne élevée en départ chauffage (jusqu'à 80 °C),
- Un réfrigérant R290 à très faible GWP,
- Des hautes performances en chauffage avec un SCOP jusqu'à 5,17,
- Une puissance acoustique à partir de 58 dB(A) (pression acoustique de 30 dB(A) à 10 m),
- Une connectivité multiple : en direct en 0-10V ou Modbus, par passerelle de communication Modbus ou BACnet,
- Une extension d'installation facile grâce à notre gamme d'options pour gérer de la cascade et/ou de l'hybride, et plusieurs circuits de chauffage ou E.C.S.
- Un encombrement réduit qui permettra d'installer plusieurs unités sur le toit.
- Des versions HR spécifiques pour les environnements marins.

# SOMMAIRE

3	GÉNÉRALITÉS
4	LA GAMME
5	CARACTÉRISTIQUES TECHNIQUES
5	TABLEAU DES CARACTÉRISTIQUES ET PERFORMANCES
6	TEMPÉRATURE LIMITES DE FONCTIONNEMENT EN <b>CHAUFFAGE</b> ET <b>RAFRAÎCHISSEMENT</b>
7	COURBES DÉBITS/PRESSIONS DES POMPES
8	TABLEAUX DE DONNÉES POUR LE DIMENSIONNEMENT EN MODE <b>CHAUD</b>
9	TABLEAUX DE DONNÉES POUR LE DIMENSIONNEMENT EN MODE <b>FROID</b>
9	TABLEAUX DE DONNÉES DES PUISSANCES ACOUSTIQUES MAXIMALES
10	DIMENSIONS PRINCIPALES
11	DESCRIPTIF DES RACCORDEMENTS ET DES PRINCIPAUX COMPOSANTS.
12	TABLEAUX DE COMMANDE ET RÉGULATION
12	COMMANDE PAR GTC
13	TABLEAU DE COMMANDE DIEMACONTROL
15	TABLEAU DE COMMANDE DIEMACONTROL PRO (CHVAC)
18	RACCORDEMENT ÉLECTRIQUE DES TABLEAUX DE COMMANDE
19	CHOIX DES OPTIONS EN FONCTION DES CIRCUITS RACCORDÉS
20	RACCORDEMENT DES LIAISONS BUS : INSTALLATION HYBRIDE 1 SEULE MHTC
21	RACCORDEMENT DES LIAISONS BUS : INSTALLATION HYBRIDE DE 2 À 8 MHTC
22	COMPATIBILITÉ AVEC GTC/GTB : 1 MHTC AVEC 1 CHAUDIÈRE
23	COMPATIBILITÉ AVEC GTC/GTB : CASCADE DE MHTC ET CASCADES DE CHAUDIÈRES
24	OPTIONS
24	OPTIONS RÉGULATION
26	AUTRES OPTIONS
27	BALLONS TAMPON
29	PRÉPARATEURS D'E.C.S. ET VANNES 3 VOIES DIRECTIONNELLES
30	DIMENSIONNEMENT D'UNE INSTALLATION
30	DÉFINITION DES BESOINS ET DIMENSIONNEMENT CHAUFFAGE
31	DIMENSIONNEMENT E.C.S
32	DIMENSIONNEMENT DES SOLUTIONS HYBRIDES
33	RENSEIGNEMENTS NÉCESSAIRES À L'INSTALLATION
33	PRÉCONISATIONS HYDRAULIQUES ET DÉBITS D'EAU MINI-MAXI
34	VOLUME TAMPON ET BOUTEILLE DE DÉCOUPLAGE
35	RACCORDEMENT HYDRAULIQUE
40	RACCORDEMENT ÉLECTRIQUE ET INTÉGRATION ACOUSTIQUE
41	IMPLANTATION
47	EXEMPLES D'INSTALLATION

# GÉNÉRALITÉS

## INTRODUCTION

La pompe à chaleur monobloc MHTC R290 est livrée montée et testée d'usine.

Elle est prévue pour des installations de chauffage avec des températures départ maximales de 80 °C et permet par le biais d'un préparateur indépendant la production d'Eau Chaude Sanitaire (E.C.S.).

Nous préconisons d'équiper cette pompe à chaleur d'un tableau DiemaControl afin de piloter toute l'installation (multi-circuits, cascades, hybride, circuits E.C.S.).

## POINTS FORTS

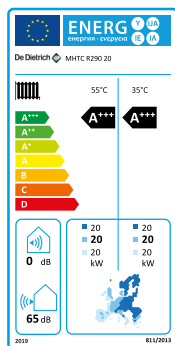
Elle offre des performances élevées :

- SCOP jusqu'à 5,17 à la puissance nominale de +7°C/+35°C,
- Fonctionnement jusqu'à une température de l'air extérieur de - 20 °C,
- Modulation de puissance de 13 à 100 % pour une parfaite adaptation de la puissance aux besoins de l'installation,
- Fluide frigorigène R290 avec faible impact sur l'effet de serre (GWP = 3)
- Connexion au circuit 400 V AC,
- Un ventilateur sur l'air extérieur équipé d'un moteur basse consommation,
- Une association possible avec une chaudière (ou un système de chaudières),
- La possibilité de mise en cascade de 8 pompes à chaleur MHTC R290,
- PAC Monobloc : la PAC n'a pas besoin d'une unité intérieure en chaufferie, la liaison se fait sans fluide frigorigène,
- Très faible niveau acoustique : puissance acoustique max. de 65 dB(A) et fonction « bas niveau sonore » disponible de série.
- Versions HR spécialement conçues pour être installées dans des environnements à forte salinité (voir p.11).

## ÉTIQUETAGE ÉNERGÉTIQUE

Les pompes à chaleur MHTC R290 sont livrées avec leurs étiquettes énergétiques ; celles-ci comportent de nombreuses informations : efficacité énergétique, consommation annuelle d'énergie, nom du fabricant, niveau sonore... En combinant votre pompe à chaleur avec par exemple un système solaire, un ballon de stockage E.C.S., un dispositif de régulation ou encore un autre générateur..., vous pouvez améliorer la performance de votre installation.

Exemple d'étiquette produit :



## FICHE QCE (QUALITÉS ET CARACTÉRISTIQUES ENVIRONNEMENTALES)



Conformément à la loi AGEC (anti-gaspillage pour une économie circulaire) et au décret 2022-748, vous trouverez avec le lien <https://www.dedietrich-thermique.fr/nos-services/documentation/fiches-relatives-aux-qualites-et-caracteristiques-environnementales> les informations concernant les « qualités et caractéristiques environnementales de nos produits générateurs de déchets »

Accès à la fiche QCE :

BDR THERMEA FRANCE		De Dietrich
Date de création : 26/07/2023		
Date de mise à jour :		
Version :		
<b>Fiche relative aux qualités et caractéristiques environnementales</b>		
Conformément au décret 2022-748, vous trouverez ci-dessous la Fiche QCE (Qualités et Caractéristiques Environnementales) relative à nos produits à chaleur.		
<b>1. Produit</b>		
Présence de terres rares	Contient au moins 1 milligramme de terres rares	
Métaux précieux	Contient au moins 1 gramme de métaux précieux	
Utilisation de matières recyclées		
Présence de substances dangereuses	Plomb (CAS 7439-92-1)	
Recyclabilité	Majoritairement recyclable	
Repas et métaux des éco-contributions		
<b>2. Notice</b>		
Utilisation de matières recyclées		
Recyclabilité	Majoritairement recyclable	
<b>3. Piles et accumulateurs</b>		
Utilisation de matières recyclées	Non applicable pour cette catégorie de produit	
Recyclabilité	Non applicable pour cette catégorie de produit	
Présence de substances dangereuses	Non applicable pour cette catégorie de produit	
Repas et métaux des éco-contributions	Non applicable pour cette catégorie de produit	

## LA GAMME DE MODULES EXTÉRIEURS

Certificats disponibles sur <https://keymark.eu>

MHTC R290	PUISSANCE NOMINALE À +7°C/+35°C	MODÈLE	RÉFÉRENCE	HP KEYMARK 
	20,0 kW	MHTC R290 020 MHTC R290 020 HR (environnement marin)	7832043 7837278	22HK0070
	30,0 kW	MHTC R290 030 MHTC R290 030 HR (environnement marin)	7832044 7837279	22HK0076

## LA RÉGULATION

RÉGULATEUR	MODÈLE	RÉFÉRENCE
	DIEMACONTROL	7854542
	DIEMACONTROL PRO (CHVAC)	7846302

### LES CARACTÉRISTIQUES TECHNIQUES ET PERFORMANCES

Type générateur : chauffage et rafraîchissement.

Type PAC : air/eau monobloc.

Fluide frigorigène : R290.

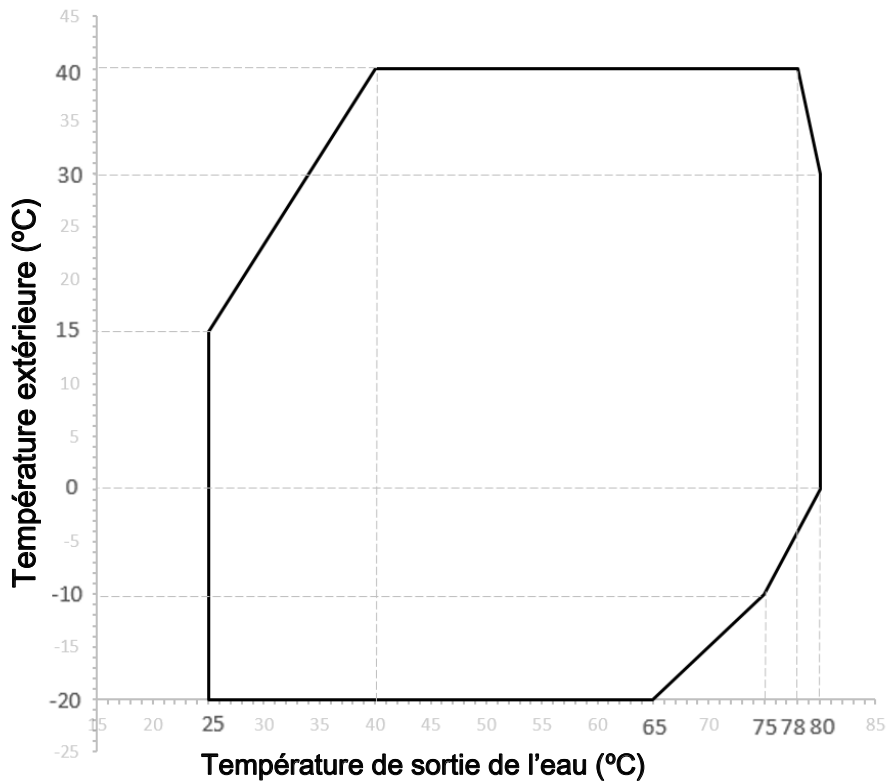
MODÈLE MHTC R290	POINT DE FONCTIONNEMENT	UNITÉ	O20	O30
<b>CARACTÉRISTIQUES CHAUFFAGE</b>				
Classe énergétique Erp chauffage	W35/W55		A+++/A+++	A+++/A+++
Puissance nominale	A7/W35 - A7/W55	kW	20,0 - 20,0	30,0 - 30,0
Puissance maximale	A7/W35	kW	28,6	37,3
COP	A7/W35 - A7/W55		4,6 - 3,0	4,6 - 2,98
SCOP	A7/W35 - A7/W55		5,00/3,86	5,17/3,96
Eta	A7/W35 - A7/W55	%	197/151	204/155
Puissance nominale	A7/W45	kW	20,0	30,0
COP	A7/W45		3,52	3,45
Puissance nominale	A-10/W35	kW	13,9	15,9
COP	A-10/W35		2,8	2,8
<b>CARACTÉRISTIQUES RAFRAÎCHISSEMENT</b>				
Puissance nominale	A35/W7 - A35/W18	kW	20,0 - 20,0	23,3 - 30,0
EER	A35/W7 - A35/W18		3,31 - 5,14	3,08 - 4,30
SEER	A35/W7 - A35/W18		5,14 - 5,45	4,55 - 5,34
Eta	A35/W7 - A35/W18	%	208 - 209	179 - 209
<b>TEMPÉRATURES LIMITES</b>				
Température extérieure d'air min/max		°C	-20/+40	-20/+40
Température départ d'eau min/max		°C	+25/+80	+25/+80
Température départ d'eau	A-15	°C	70	70
Température départ d'eau	A-10	°C	75	75
Température départ d'eau	A0	°C	80	80
Température départ d'eau	A40	°C	78	78
<b>CARACTÉRISTIQUES HYDRAULIQUES</b>				
Débit nominal d'eau en mode rafraîchissement		m <sup>3</sup> /h	3,5	5,2
		l/s	0,97	1,44
Hauteur manométrique disponible en mode rafraîchissement		l/min	58,3	86,7
		mbar	690	430
Débit nominal d'eau en mode chauffage		m <sup>3</sup> /h	3,5	5,3
		l/s	0,97	1,47
Hauteur manométrique disponible en mode chauffage		l/min	58,3	88,3
		mbar	690	420
Débit minimal d'eau en mode chauffage		m <sup>3</sup> /h	1,0	2,0
Débit minimal d'eau en mode rafraîchissement		m <sup>3</sup> /h	3,0	3,0
Pression d'eau maximale		bar	6,0	6,0
Volume d'eau mini.		l	100	150
<b>CARACTÉRISTIQUES FRIGORIFIQUES</b>				
Charge en fluide frigorigène R290		kg	4,45	4,75
Impact environnemental		tCO <sub>2</sub> e	0,01335	0,01425
<b>CARACTÉRISTIQUES AÉRAULIQUES</b>				
Débit d'air		m <sup>3</sup> /h	15500	15500
<b>CARACTÉRISTIQUES ÉLECTRIQUES</b>				
Tension d'alimentation		V	400 V tri avec neutre	400 V tri avec neutre
Intensité maximale de fonctionnement IMF / de démarrage		A	22,5 / 4,2	29,5 / 6,3
Section de câble		mm <sup>2</sup>	6	10
Puissance électrique nominale	A7/W35	kW	4,36	6,52
Consommation électrique en veille (P <sub>stby</sub> )		W	162	135
Type de disjoncteur magnétothermique courbe C		A	25	32
Mode de régulation de la puissance (compresseur)			vitesse variable	vitesse variable
<b>AUTRES CARACTÉRISTIQUES</b>				
Poids net / brut (avec emballage et palette)		kg	378 / 400	390 / 412
Longueur		mm	1881	1881
Largeur		mm	672	672
Hauteur		mm	1806	1806
Connexion hydraulique filetage mâle		pouce	1"1/2	1"1/2
Connexion du drainage des condensats filetage mâle		pouce	3/4"	3/4"
<b>CARACTÉRISTIQUES ACOUSTIQUES</b>				
Puissance acoustique selon L <sub>WP</sub> (Norme de référence : Keymark)		dB(A)	58	64
Pression acoustique selon ErP à 10 m sur plan réfléchissant (Q2)		dB(A)	30	36

\* Selon EN14511-2



## TEMPÉRATURES LIMITES DE FONCTIONNEMENT EN CHAUFFAGE

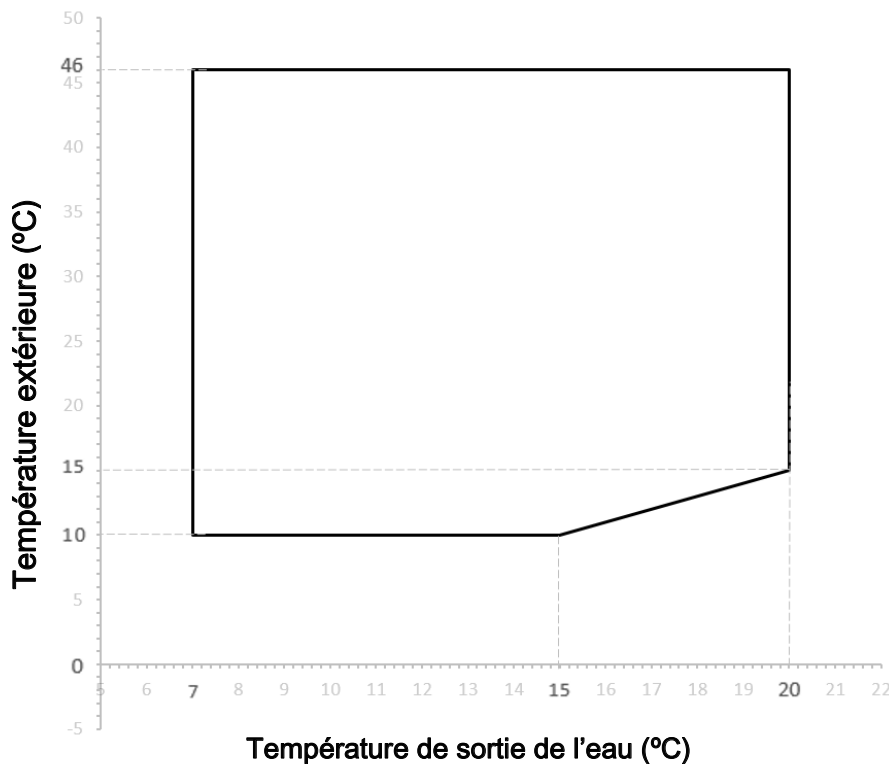
Les pompes à chaleur MHTC R290 20 et 30 kW peuvent produire de l'eau chaude jusqu'à 80 °C.  
Les graphiques ci-dessous illustrent la température d'eau produite en fonction de la température extérieure.



MHTC\_Temp\_Limites

## TEMPÉRATURES LIMITES DE FONCTIONNEMENT EN RAFRAÎCHISSEMENT

Les pompes à chaleur MHTC R290 20 et 30 kW peuvent produire de l'eau froide entre 7°C et 20 °C.  
Les graphiques ci-dessous illustrent la température d'eau produite en fonction de la température extérieure.

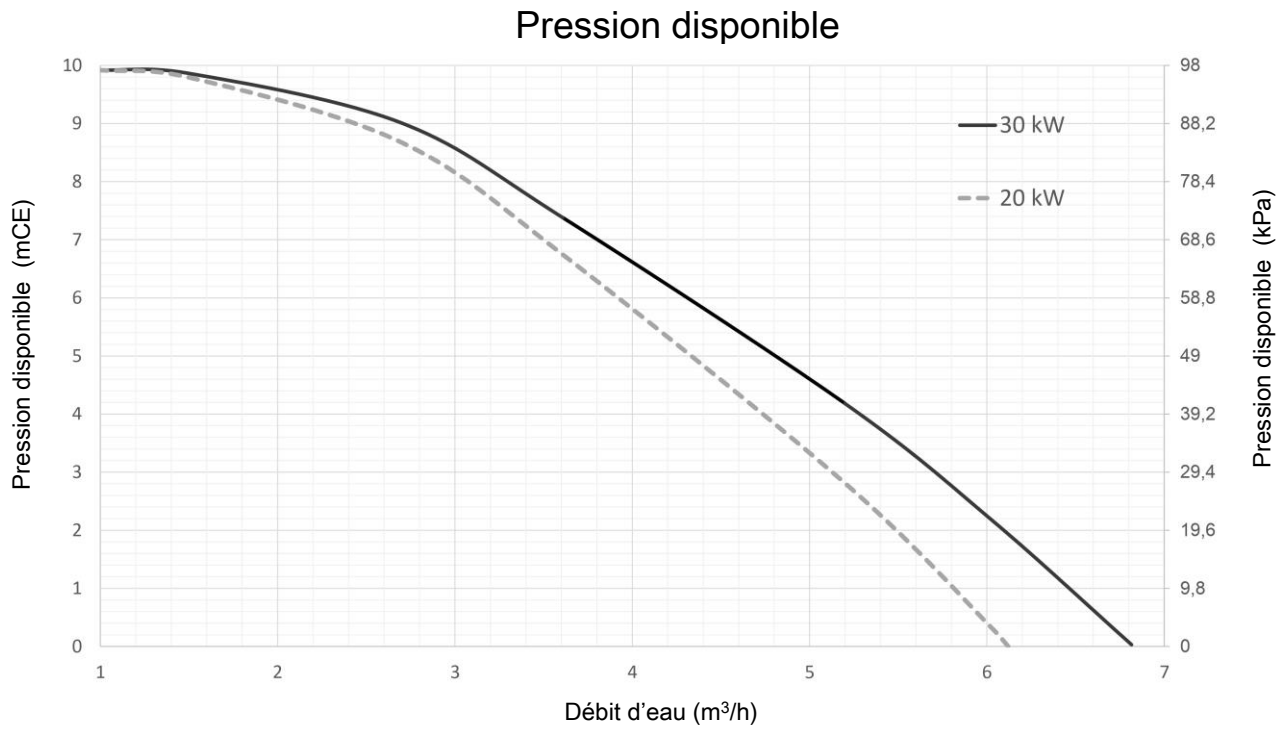


MHTC\_Temp\_Limites



## COURBES DÉBITS/PRESSIONS DES POMPES

La pompe de circulation d'eau intégrée à la PAC est à vitesse variable.  
Les graphiques ci-dessous donnent la hauteur manométrique disponible en fonction du débit d'eau pour chaque modèle de PAC (en mode chauffage).  
En cas de pertes de charge trop importantes sur le circuit primaire, la carte relais SCB01 (optionnelle) permet la gestion d'une pompe primaire.



MHTC\_Pression\_Dispo



### TABLEAUX DE DONNÉES POUR LE DIMENSIONNEMENT EN MODE CHAUD

#### MHTC R290 O20

TEMP. AIR EXT. (°C)	TEMPÉRATURE DE SORTIE DE L'EAU (°C)											
	CHAUFFAGE											
	30°	35°	40°	45°	50°	55°	60°	65°	70°	75°	80°	
	P. calo. [kW]	P. calo. [kW]	P. calo. [kW]	P. calo. [kW]	P. calo. [kW]	P. calo. [kW]	P. calo. [kW]	P. calo. [kW]	P. calo. [kW]	P. calo. [kW]	P. calo. [kW]	P. calo. [kW]
-20°	16,2	16,1	16	15,8	15,7	15,6	15,5	11,3	-	-	-	-
-15°	18,6	18,5	18,4	18,2	18	17,7	17,4	17,3	12,4	-	-	-
-10°	20,9	20,9	20,8	20,5	20	19,9	19,6	19,2	13,6	13,4	-	-
-7°	22,6	22,4	22,2	21,9	21,6	21	20,7	20,5	14,4	14,1	-	-
-2°	25,5	25,1	24,8	24,4	24	23,5	23	22,6	15,9	15,5	-	-
0°	25,7	26,3	25,9	25,4	24,9	24,5	23,9	23,5	16,5	16,1	15,6	-
2°	27,2	26,7	26,2	25,6	26	26,4	25,6	25	17,3	16,8	16,3	-
7°	28,7	28,2	27,2	29,1	28,3	27,7	26,8	26,3	18,9	18,3	17,6	-
15°	27,6	26,9	29,8	28,9	30,9	30	28,9	30,6	21,8	21	20,1	-
20°	26,8	29,7	28,8	28,4	30,8	29,9	28,7	30,4	23,6	22,8	21,7	-
25°	29,4	28,9	28,2	31,2	30,4	29,2	30,6	29,4	25,5	24,6	23,4	-
30°	-	31,2	30,5	29,8	29	31,5	29	28,6	27,3	26,1	24,7	-
35°	-	-	26,1	30,2	29,3	28,4	26,5	28,9	27,4	26,1	-	-

#### MHTC R290 O30

TEMP. AIR EXT. (°C)	TEMPÉRATURE DE SORTIE DE L'EAU (°C)											
	CHAUFFAGE											
	30°	35°	40°	45°	50°	55°	60°	65°	70°	75°	80°	
	P. calo. [kW]	P. calo. [kW]	P. calo. [kW]	P. calo. [kW]	P. calo. [kW]	P. calo. [kW]	P. calo. [kW]	P. calo. [kW]	P. calo. [kW]	P. calo. [kW]	P. calo. [kW]	P. calo. [kW]
-20°	19,7	19,7	19,7	19,6	19,7	19,6	19,5	-	-	-	-	-
-15°	21,3	21,3	21,2	21,1	21	21	20,7	20,6	14,3	-	-	-
-10°	23,9	23,8	23,7	23,5	23,2	23,1	22,8	22,6	15,8	15,6	-	-
-7°	25,8	25,7	25,5	25,3	24,9	24,8	24,4	24,1	16,8	16,6	-	-
-2°	29,6	29,4	29,1	28,8	28,3	28	27,5	27,1	18,7	18,4	-	-
0°	31,3	31	30,7	30,3	29,7	29,5	28,9	28,4	19,3	19	18,6	-
2°	33	32,7	32,4	31,9	31,3	31	30,3	29,8	20,4	19,9	19,4	-
7°	37,7	37,3	36,8	36,2	35,4	34,9	34,1	33,5	22,3	21,8	21,2	-
15°	43,9	43	44,2	43,3	42,2	41,5	40,3	39,5	25,8	24,9	24,1	-
20°	43,1	42,4	44,9	44	46,4	45,5	44,1	43	27,8	26,9	25,9	-
25°	43,2	42,3	46,1	44,5	43,1	45,8	44,1	46,3	30	29	28	-
30°	-	45,5	44,3	43,1	46,4	45,1	43,3	46	32	30,8	29,5	-
35°	-	-	46,1	44,5	42,9	41,5	39,7	42,5	32,3	31,1	-	-



### TABLEAUX DE DONNÉES POUR LE DIMENSIONNEMENT EN MODE FROID

#### MHTC R290 O20

TEMPÉRATURE DE L' AIR EXTÉRIEUR (°C)	TEMPÉRATURE DE SORTIE DE L'EAU (°C)	
	RAFRAÎCHISSEMENT	
	7°	18°
	Puissance frigorifique * [kW]	Puissance frigorifique * [kW]
20°	22,9	21,8
25°	22,2	21,2
30°	21,4	20,5
35°	20,2	19,5
40°	19,0	18,4
45°	17,7	17,3

\* à puissance nominale

#### MHTC R290 O30

TEMPÉRATURE DE L' AIR EXTÉRIEUR (°C)	TEMPÉRATURE DE SORTIE DE L'EAU (°C)	
	RAFRAÎCHISSEMENT	
	7°	18°
	Puissance frigorifique * [kW]	Puissance frigorifique * [kW]
20°	26,8	35,1
25°	25,8	33,6
30°	24,6	31,8
35°	23,3	30,0
40°	21,9	28,2
45°	20,3	26,4

\* à puissance nominale

### PUISSANCE ACOUSTIQUE (LwA)

#### MHTC R290 O20

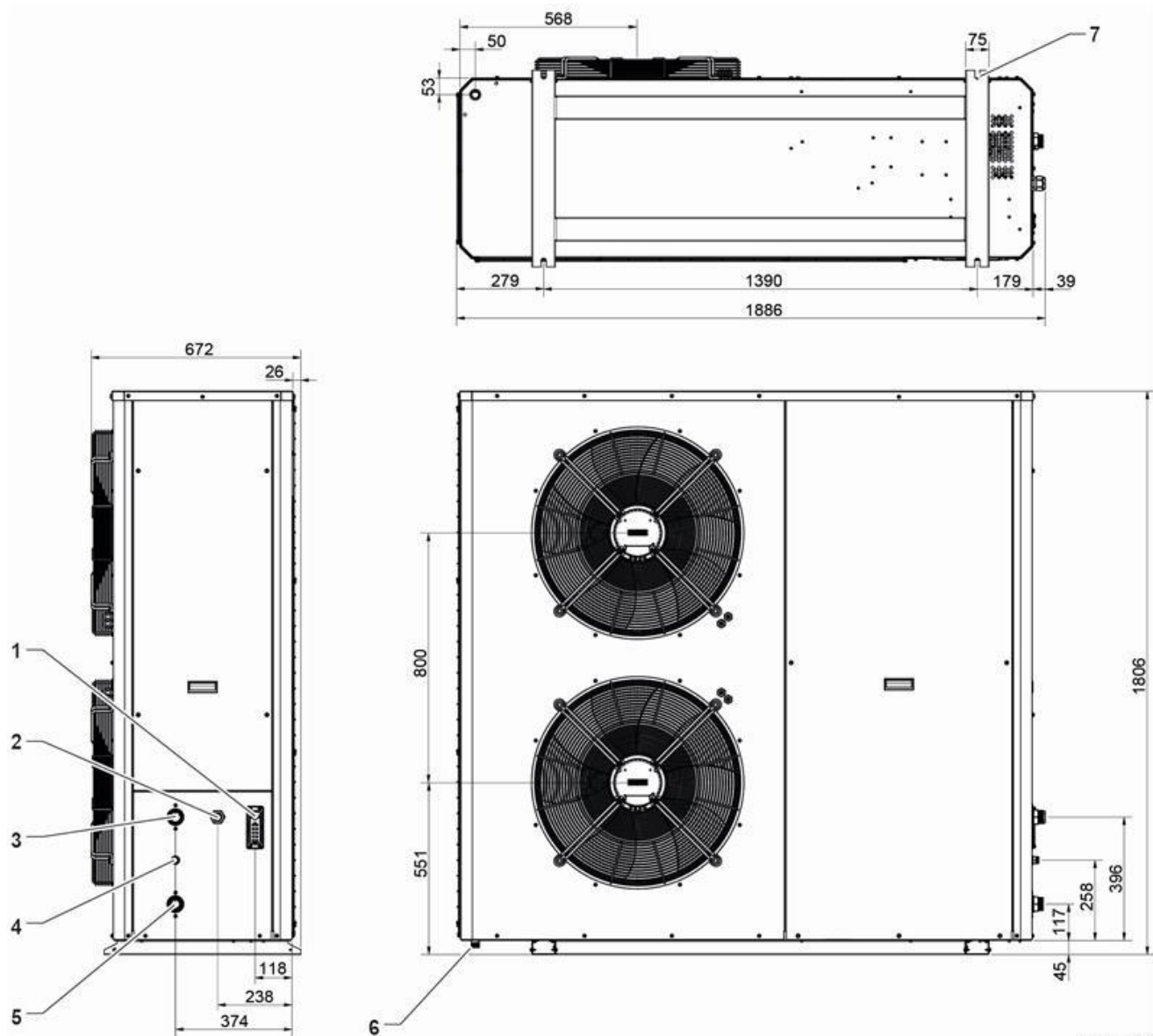
CONDITIONS	NIVEAU DE PUISSANCE ACOUSTIQUE LwA (dBA)																				GLOBAL	
	100 HZ	125 HZ	160 HZ	200 HZ	250 HZ	315 HZ	400 HZ	500 HZ	630 HZ	800 HZ	1000 HZ	1250 HZ	1600 HZ	2000 HZ	2500 HZ	3150 HZ	4000 HZ	5000 HZ	6300 HZ	8000 HZ		10000 HZ
ErP + 7°C/+ 55°C	32	37,8	43,4	49,3	44,9	43,6	44,2	45,3	45,5	45,1	44,3	48,4	46,9	45,1	44,6	41,6	41,5	39,3	38,7	40,2	38	<b>57,5</b>
P. nominale à + 7°C/+ 55°C	50,3	60,9	59,8	62,8	63,7	64,4	65,3	66,7	67,4	67,2	66,8	66,4	66,1	64	61,4	58,3	55,8	52,7	50,1	47,9	42,9	<b>76,7</b>
P. max. à + 7°C/+ 55°C	55,1	66,4	59,3	63,2	67,1	64,9	66,3	66,6	68,3	68	67,4	69	70,1	67,8	66,7	60,9	59	58,6	57,6	56,1	54,7	<b>78,8</b>

#### MHTC R290 O30

CONDITIONS	NIVEAU DE PUISSANCE ACOUSTIQUE LwA (dBA)																				GLOBAL	
	100 HZ	125 HZ	160 HZ	200 HZ	250 HZ	315 HZ	400 HZ	500 HZ	630 HZ	800 HZ	1000 HZ	1250 HZ	1600 HZ	2000 HZ	2500 HZ	3150 HZ	4000 HZ	5000 HZ	6300 HZ	8000 HZ		10000 HZ
ErP + 7°C/+ 55°C	37,9	43,7	50,4	49,5	48,4	45,6	46,5	58,7	58,2	51	48,8	53,9	52,3	43,9	41,9	37	34,6	34,6	32,8	28,7	28,8	<b>63,9</b>
P. nominale à + 7°C/+ 55°C	56,9	61	59	63,8	63,5	64,4	65,8	66,2	68	67,4	66,5	67,9	65	61,5	59	56,2	52,6	50,3	47,6	43,5		<b>77,1</b>
P. max. à + 7°C/+ 55°C	60,1	73,9	59,4	64,5	65,7	65,3	68,9	67,9	68,6	69,5	67,1	67,7	69,4	67,2	66	61,8	58,7	56,7	57,3	53,7	50,7	<b>80</b>

### DIMENSIONS PRINCIPALES (EN MM)

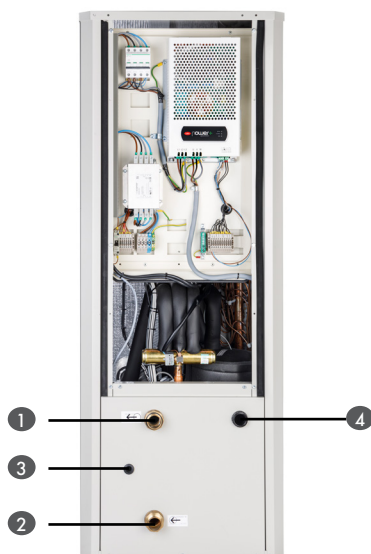
#### MHTC R290 O20 ET O30



### LÉGENDE

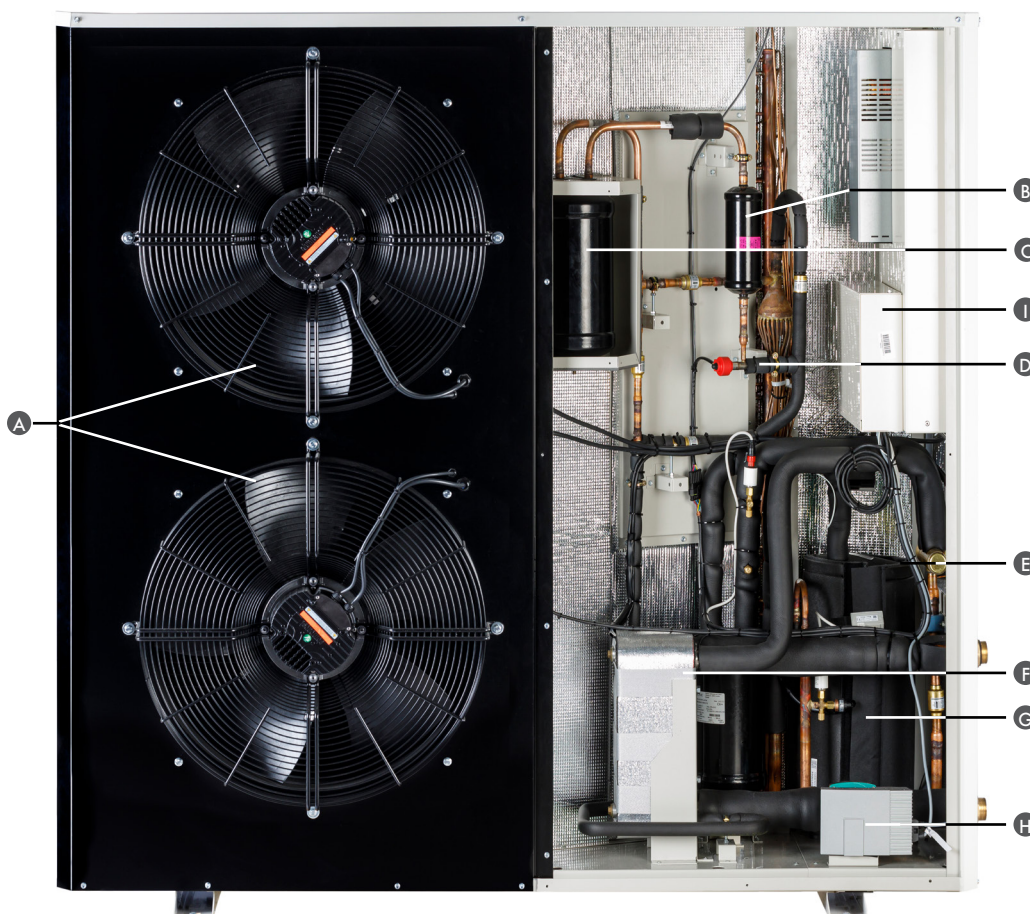
- 1 Connexion de communication (câbles de données)
- 2 Connexion électrique - alimentation
- 3 Connexion hydraulique filetage mâle BSPP Ø 1 1/2" - sortie d'eau
- 4 Connexion du drainage de la soupape de sécurité Ø 1/2" (filetage mâle BSPP) - eau
- 5 Connexion hydraulique filetage mâle BSPP Ø 1 1/2" - entrée d'eau
- 6 Connexion du drainage des condensats filetage mâle BSPP Ø 3/4"
- 7 Logement amortisseurs Ø16 mm (Le rail de support est conçu pour recevoir le pieds des amortisseurs. Le diamètre indiqué correspond à celui de la tige métallique des amortisseurs).

### DESCRIPTIF DES RACCORDEMENTS ET DES COMPOSANTS



#### LÉGENDE

- 1 Départ chauffage (sortie d'eau) : filetage mâle BSPP - G 1"1/2
- 2 Retour chauffage (entrée d'eau) : filetage mâle BSPP - G 1"1/2
- 3 Connexion drainage de la soupape de sécurité 1/2"
- 4 Passage cablage électrique



- |   |   |   |
|---|---|---|
| <p>LÉGENDE</p> <ul style="list-style-type: none"> <li>A Ventilateur double</li> <li>B Filtre déshydrateur</li> <li>C Récipient à liquide</li> </ul> | <ul style="list-style-type: none"> <li>D Détendeur</li> <li>E Vanne 4 voies</li> <li>F Évaporateur</li> </ul> | <ul style="list-style-type: none"> <li>G Compresseur</li> <li>H Pompe de circulation d'eau</li> <li>I Armoire électrique</li> </ul> |
|---|---|---|

#### BON À SAVOIR :

Les versions HR ont été spécialement conçues pour être installées dans des environnements classés C5 selon la EN-ISO 12944 :

- Zones côtières à forte salinité (< 500 m)
- Revêtement évaporateur Aqua Aero High Tier 70-75 µm
- Ventilateur classé H2 + S – Résistance au brouillard salin
- Peinture certifiée avec test réalisé en usine

### MHTC R290 COMMANDÉE PAR GTC

Les pompes à chaleur MHTC R290 peuvent être pilotées par un régulateur externe qui se raccorde de série :

- soit via Modbus
- soit en 0-10V.

Dans ces cas, il n'y a pas besoin de passerelle de communication supplémentaire : un PGD est alors obligatoire pour la mise en service.

#### CONNEXION MODBUS :

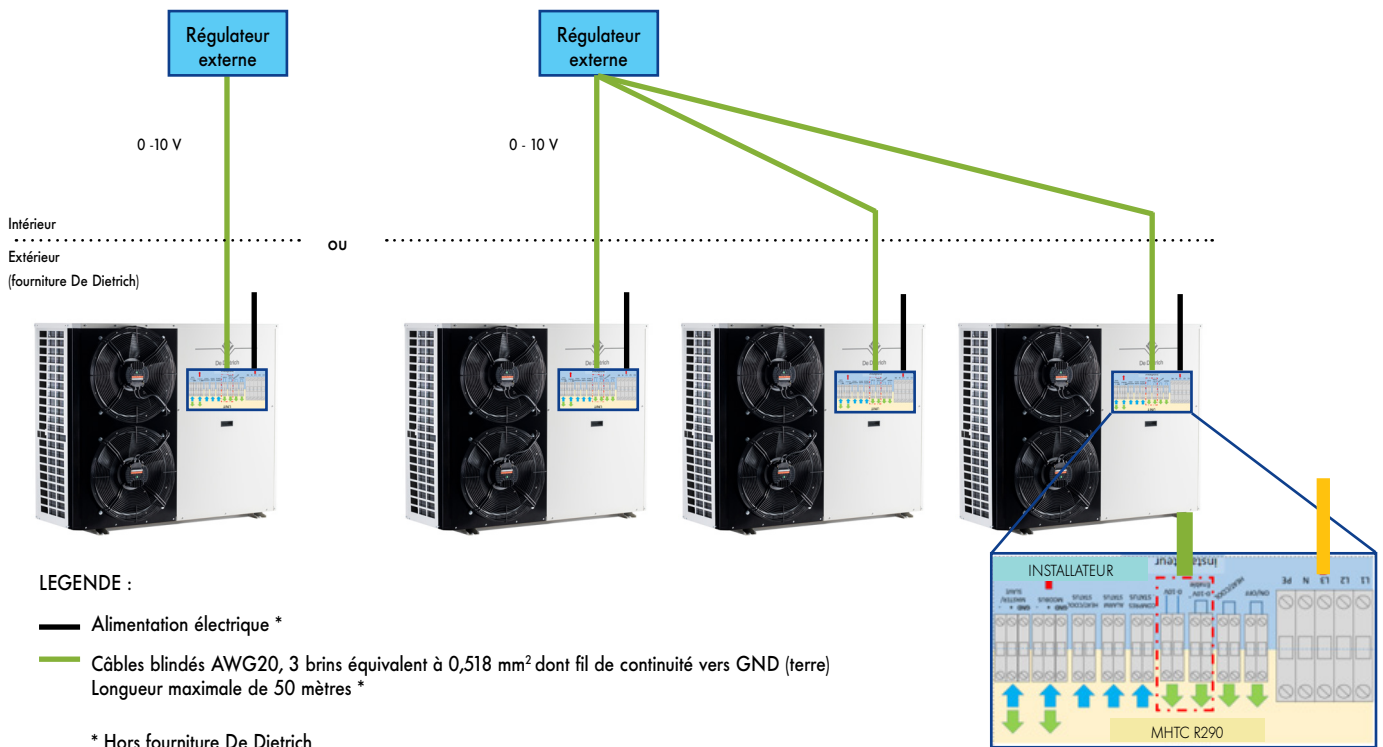
Directement sur la carte de la MHTC R290.  
Accès aux paramètres de la MHTC R290.



#### CONNEXION ANALOGIQUE 0-10 V :

Directement sur la carte de la MHTC R290.

Permet la gestion en température, la demande chaud ou froid et les reports d'alarme et de statut.



## TABLEAU DE COMMANDE DIEMACONTROL

Le tableau DiemaControl est équipé de la régulation électronique E-Pilot qui adapte la puissance de chauffage aux besoins réels de l'installation en fonction de la température extérieure.

La régulation permet la gestion :

- du primaire : de une pompe à chaleur, et une relève hydraulique ou électrique
- du secondaire : un circuit direct pouvant être un circuit radiateurs ou un circuit plancher chauffant basse température, et une production d'E.C.S.

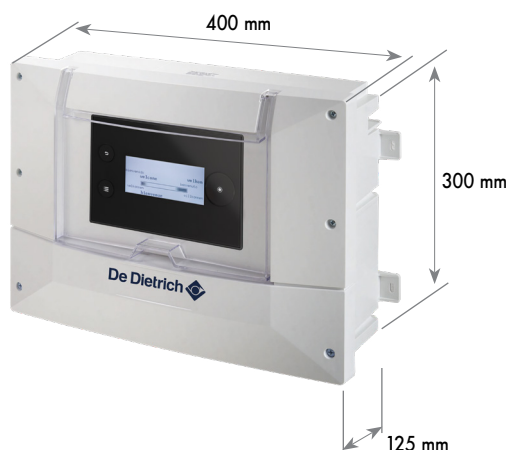
DiemaControl est connectable avec les sondes d'ambiance Smart TC<sup>®</sup>.

DiemaControl est compatible Bluetooth avec notre passerelle de communication GTW35-Bluetooth.

DiemaControl est livré d'origine avec :

- Sonde extérieure
- Sonde d'applique départ / ballon tampon
- Sonde doigt de gant ballon tampon / E.C.S.

Le boîtier mural multi-zones SCB-10 est compatible avec le tableau DiemaControl, et permet ainsi d'augmenter le nombre de circuits de chauffage.



### CARACTERISTIQUES :

Dimensions : 400 mm X 300 mm X 125 mm  
 Fixation murale : par 4 vis ou sur rail DIN  
 Alimentation : 230 V AC  
 IP : 21

DIEMACONTROL\_Q3501

## BORNIERS DE RACCORDEMENT



Interrupteur bipolaire  
230 V



Passages de câble par le dessous

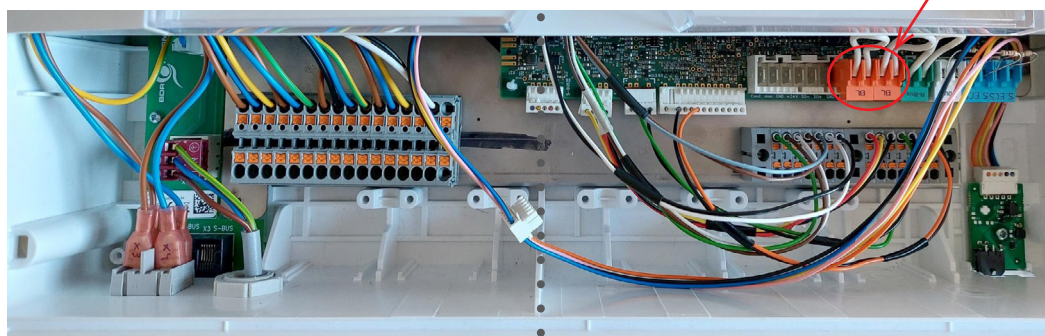


Accès facile aux borniers  
par 2 vis 1/4 de tour

Relais multi-fonctions

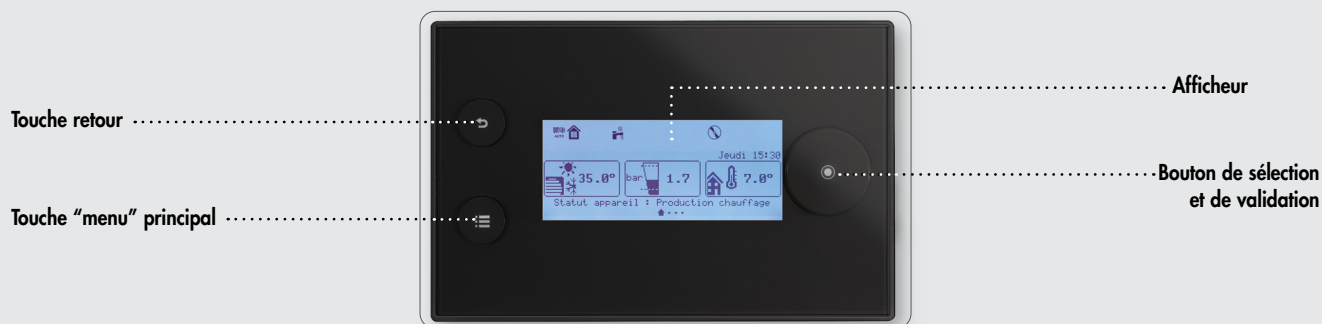
230 V

Basse tension



## TABLEAU E-PILOT DU DIEMACONTROL

L'afficheur E-Pilot et ses paramètres sont déjà connus dans notre gamme de pompes à chaleur.



## FONCTIONNALITÉS

Simplicité de navigation et de paramétrage avec l'afficheur en texte clair et l'accès à l'ensemble des paramètres.

### DiemaControl :

- Permet l'accès au paramètres et aux mesures des MHTC.
- Pilote 1 MHTC et 1 relève hydraulique ou électrique. La relève électrique peut-être dissociée, en relève sur le préparateur E.C.S. et sur le ballon tampon chauffage.
- Pilote de série un circuit direct et une production d'E.C.S.
- Intègre l'estimation du comptage d'énergie.
- Intègre le comptage de l'énergie avec l'ajout d'un compteur d'impulsion suivant la norme EN 62053-31.
- Pilote une seconde pompe primaire avec l'ajout de la carte optionnelle SCB01.
- Gère la relève chaudière :
  - en L-Bus
  - en On/Off
  - en 0-10V avec l'ajout de la carte optionnelle SCB01
  - en OpenTherm

## COMMUNICATION

### La communication MHTC avec DiemaControl :

DiemaControl a 2 entrées multifonctions programmables BL1 et BL2 (contacts libres de potentiell). Ces entrées sont utilisées pour délester individuellement les générateurs ou les forcer à démarrer.

Différentes fonctions sont prédéfinies notamment :

- Le délestage : la pompe à chaleur n'est pas autorisée à démarrer. En cas de demande, seuls les appoints démarreront.
- Le smart grid compatible : le fonctionnement de la pompe à chaleur, ou la pompe à chaleur et ses appoints, se fait de manière « intelligente » suivant des signaux envoyés par le fournisseur d'énergie.
- Le PV : la pompe à chaleur fonctionne en consommant l'énergie disponible des panneaux photovoltaïques, en surchauffant le ballon de stockage d'E.C.S. ou les zones de chauffage de quelques degrés avec ou sans appoint (fonction non disponible en mode rafraîchissement).

### La communication MHTC avec GTC/GTB (en option):

- en Modbus avec notre passerelle de communication GTW08
- en BACnet avec notre passerelle de communication GTW21

### La communication avec le boîtier mural multi-zones SCB-10 (en option):



- Gestion de 3 circuits sur vanne mélangeuse
- Gestion de 2 productions d'E.C.S. (détails en p.16)

## TABLEAU DE COMMANDE DIEMACONTROL PRO

Le tableau DiemaControl Pro est équipé de la régulation électronique CHVAC qui adapte la puissance de chauffage aux besoins réels de l'installation en fonction de la température extérieure.

La régulation permet la gestion d'une cascade mixte jusque 8 appareils et la relève hydraulique ou électrique (avec un maximum de 4 chaudières). DiemaControl Pro est connectable avec les sondes d'ambiance Smart TC°.

DiemaControl Pro est livré d'origine avec :

- 1 sonde extérieure,
- 2 sondes d'applique départ,
- 2 sondes doigt de gant ballon tampon / E.C.S.

Le boîtier mural multi-zones SCB-10 est compatible avec le tableau DiemaControl Pro, et permet ainsi d'augmenter le nombre de circuits de chauffage.

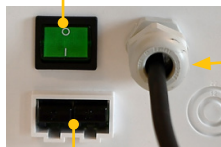


### CARACTERISTIQUES :

Dimensions : 422 mm X 300 mm X 125 mm  
 Fixation murale : par 4 vis ou sur rail DIN  
 Alimentation : 230 V AC  
 IP : 21

## BORNIERES DE RACCORDEMENT

Interrupteur bipolaire 230 V



Connecteur S-BUS

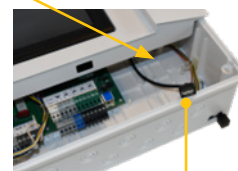


Prévoir fiche + prise alimentation 230 V



Passages de câble par le dessous

Connecteur L-BUS



Prise USB pour mise à jour logiciel

Accès facile aux borniers par 2 vis 1/4 de tour

230 V

Basse tension



## TABLEAU DE COMMANDE DIEMACONTROL PRO

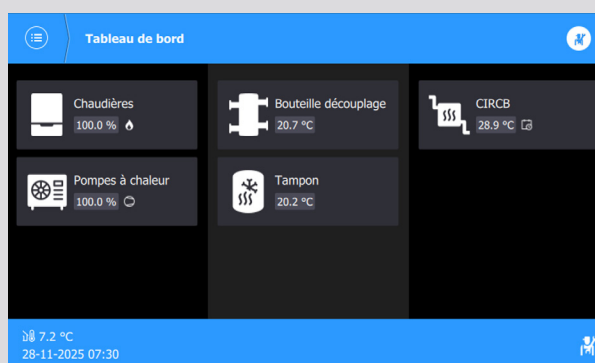
Le tableau DiemaControl Pro est équipé d'une interface graphique tactile qui rend intuitive l'utilisation de la régulation CHVAC.



## DESCRIPTION DES ÉCRANS

### Écran d'accueil

Visualisation complète de l'installation  
De gauche à droite de l'écran :  
primaire , découplage/tampon, circuits



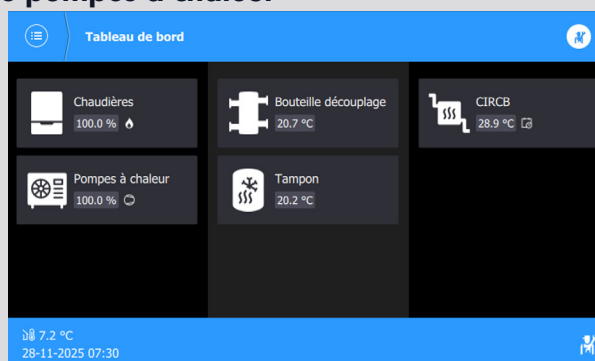
### Visualisation de la cascade de chaudières

Accès aux températures et niveaux de modulation de chaque chaudière (si connectées en S-BUS)



### Visualisation de la cascade de pompes à chaleur

Accès aux températures et niveaux de modulation de chaque pompe chaleur (connectées en Modbus GTW-251)



## TABLEAU DE COMMANDE DIEMACONTROL PRO

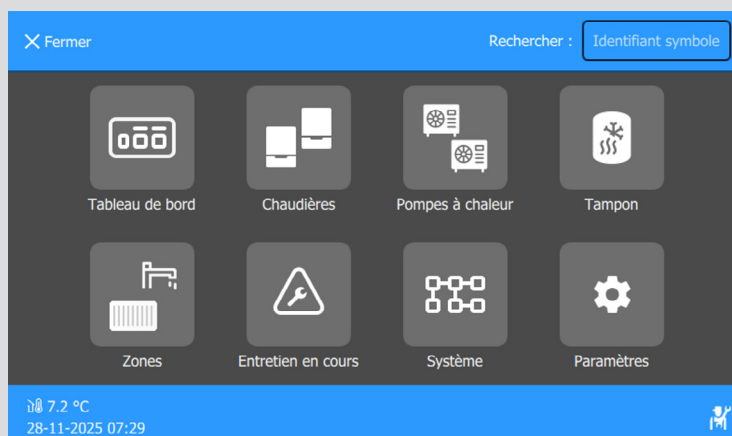
Le tableau DiemaControl Pro est équipé d'une interface graphique tactile qui rend intuitive l'utilisation de la régulation CHVAC.



## DESCRIPTION DES ÉCRANS

### Menu

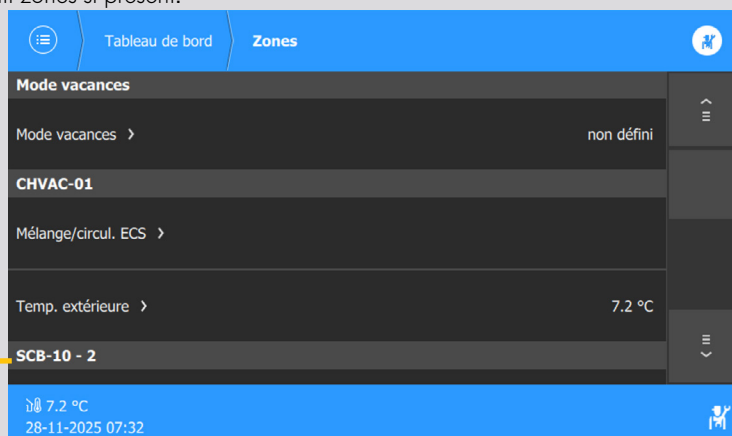
Accès à l'ensemble des paramètres



Fonction "Rechercher" par référence de paramètre disponible

### Menu

Accès à l'ensemble des paramètres du boîtier mural multi-zones si présent.

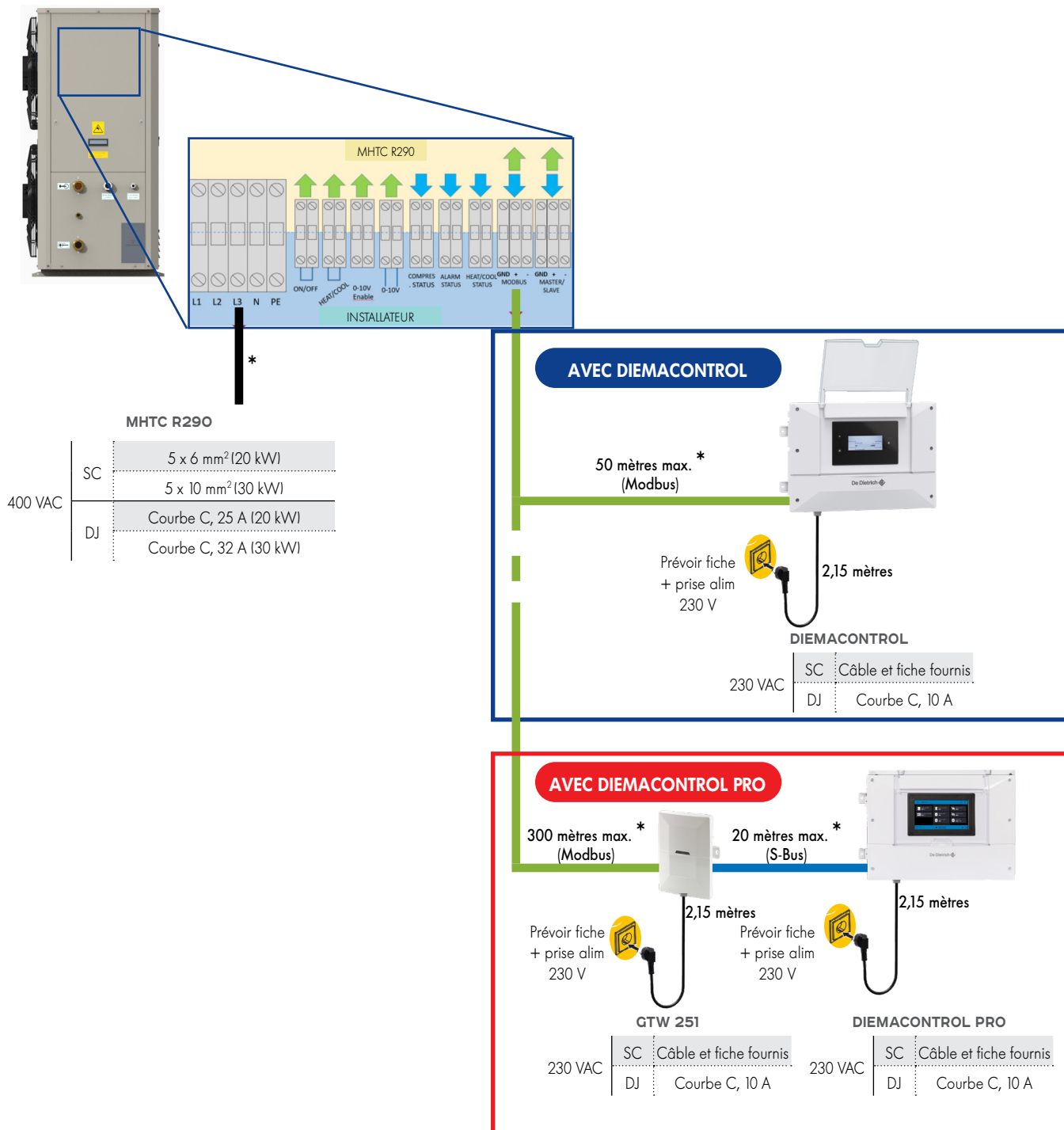


### TABLEAU DE COMMANDE DIEMACONTROL ET DIEMACONTROL PRO : RACCORDEMENT

#### SCHÉMA DE PRINCIPE DE RACCORDEMENT ÉLECTRIQUE

La communication entre le tableau DiemaControl et les MHTC se fait par liaison Modbus.

La communication entre le tableau DiemaControl Pro et les MHTC se fait par liaison bus à travers la passerelle GTW 251.



**LEGENDE :**

\* Hors fourniture De Dietrich

█ Alimentations électriques \*

█ Câble Modbus blindé AGW20, 3 brins équivalent à 0,518 mm<sup>2</sup> dont fil de continuité vers GND (terre) \*

█ Câble S-Bus dans les options : 1,5 m (7663618), 12 m (7663561), 20 m (7663619)

# TABLEAU DE COMMANDE ET RÉGULATION

DES POMPES À CHALEUR MHTC R290

## TABLEAU DE COMMANDE DIEMACONTROL ET DIEMACONTROL PRO : CHOIX DES OPTIONS

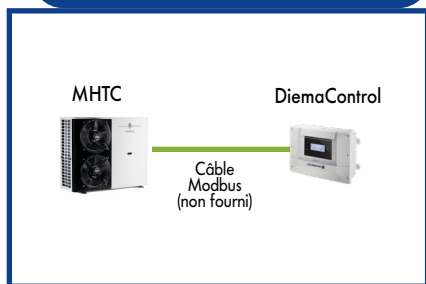
Les tableaux de commandes DiemaControl et DiemaControl Pro permettent la gestion de cascade de PAC MHTC, de l'hybridation et de la cascade de chaudières. Différentes fonctions sont prédéfinies notamment :

- Le délestage : la pompe à chaleur n'est pas autorisée à démarrer. En cas de demande, seuls les appoints démarreront
- Le smart grid compatible : le fonctionnement de la pompe à chaleur, ou la pompe à chaleur et ses appoints, se fait de manière intelligente suivant des signaux envoyés par le fournisseur d'énergie.
- Le PV : la pompe à chaleur fonctionne en consommant l'énergie disponible des panneaux photovoltaïques, en surchauffant le ballon de stockage d'E.C.S. ou les zones de chauffage de quelques degrés avec ou sans appoint (fonction non disponible en mode rafraîchissement).

La communication MHTC avec GTC/GTB (en option) :

- en Modbus RS485 avec notre passerelle de communication GTW08
- en BACnet avec notre passerelle de communication GTW21

### INSTALLATION D'UNE SEULE MHTC AVEC DIEMACONTROL

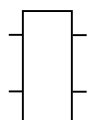
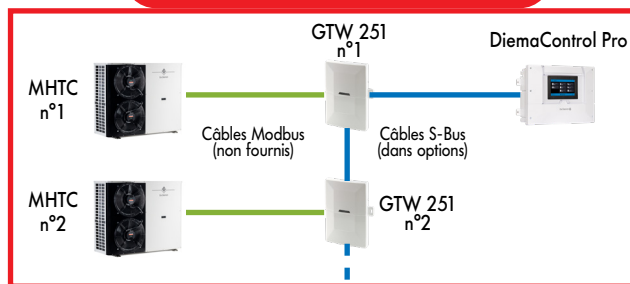


préparateur E.C.S.

sonde E.C.S. incluse dans DiemaControl / DiemaControl Pro

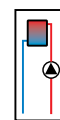
OU

### INSTALLATION DE 2 À 8 MHTC AVEC DIEMACONTROL PRO



ballon tampon

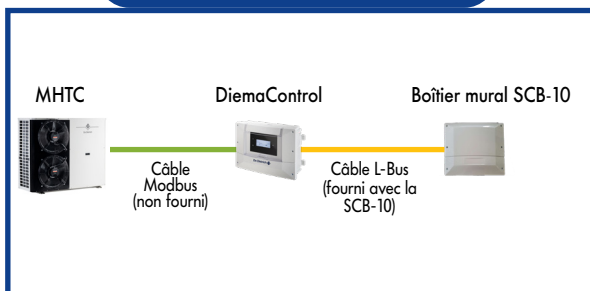
sonde ballon tampon incluse dans DiemaControl / DiemaControl Pro



direct (II)

d'origine

### INSTALLATION D'UNE SEULE MHTC AVEC DIEMACONTROL



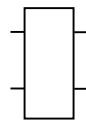
préparateur E.C.S.

sonde E.C.S. incluse dans DiemaControl / DiemaControl Pro



2 préparateurs E.C.S.

1 x 100000030

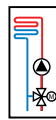
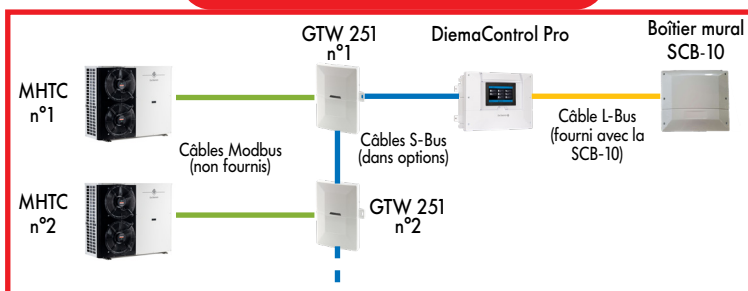


ballon tampon

sonde ballon tampon incluse dans DiemaControl / DiemaControl Pro

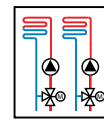
OU

### INSTALLATION DE 2 À 8 MHTC AVEC DIEMACONTROL PRO



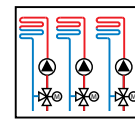
1 circuit V3V (II)

1 x 88017017



2 circuits V3V (II)

2 x 88017017



3 circuits V3V (II)

2 x 88017017 + 1 x 100013304

• Si l'on souhaite commander plus de 3 circuits V3V il faut ajouter un boîtier mural multi-zones SCB-10

(II) Chacun des circuits «chauffage» peut être complété par une commande à distance

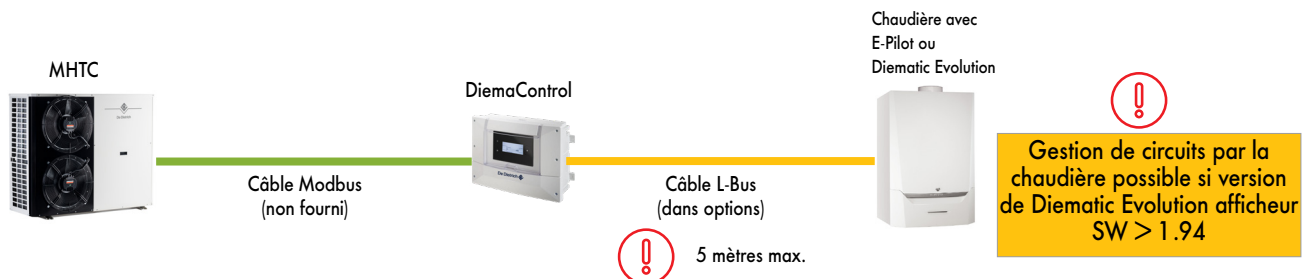
Légende :

- Câble Modbus blindé AGW20, 3 brins équivalent à 0,518 mm<sup>2</sup> dont fil de continuité vers GND (terre) \*
- Câble S-Bus dans les options : 1,5 m (7663618), 12 m (7663561), 20 m (7663619)
- Câble L-Bus fourni avec le boîtier mural SCB-10

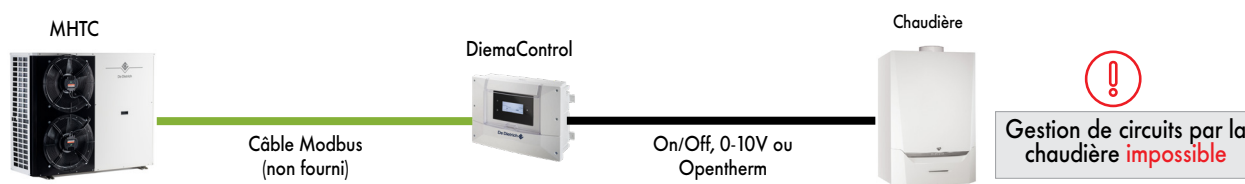
## INSTALLATION HYBRIDE 1 SEULE MHTC : RACCORDEMENT DES LIAISONS BUS



### CHAUDIÈRE **AVEC** TABLEAU E-PILOT OU DIEMATIC EVOLUTION



### CHAUDIÈRE **SANS** TABLEAU E-PILOT OU DIEMATIC EVOLUTION



Légende :

— Modbus

— L-Bus

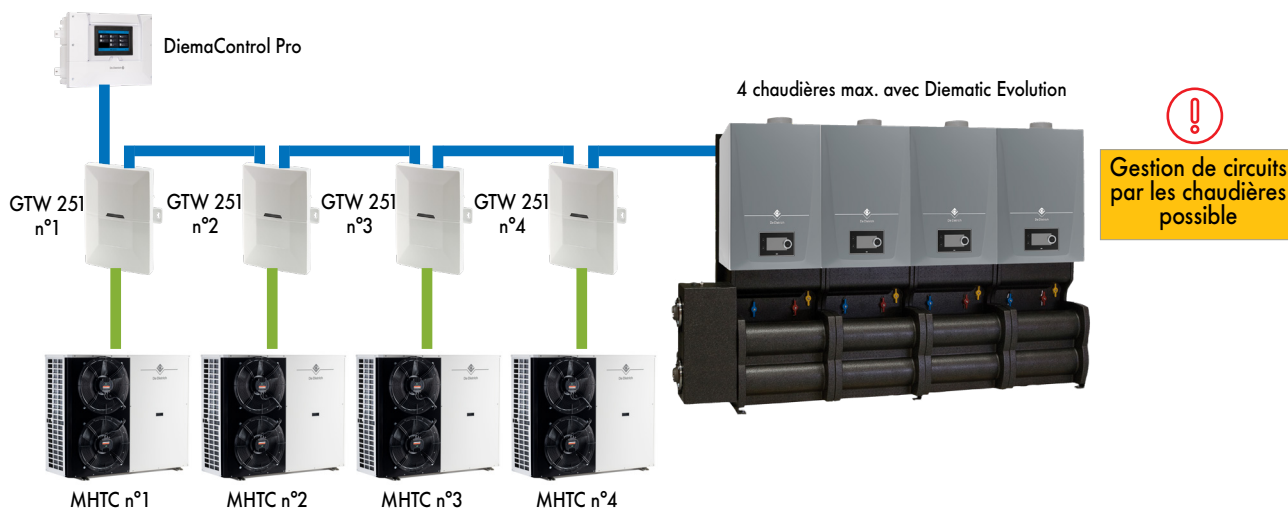
— On/Off, 0-10V ou Opentherm

### INSTALLATION HYBRIDE DE 2 À 8 MHTC : RACCORDEMENT DES LIAISONS BUS

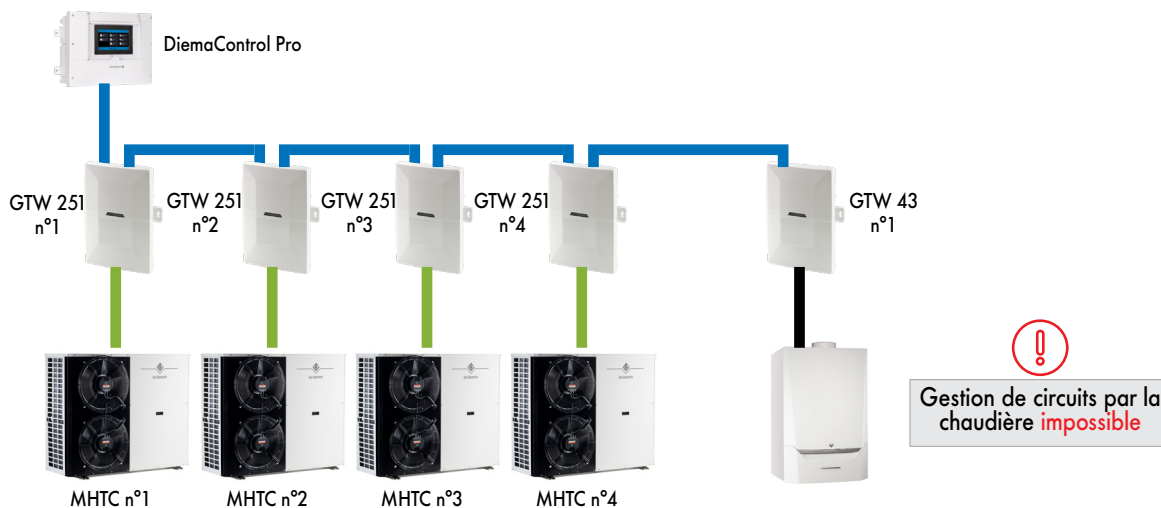


**Installation d'hybridation** : nombre de générateurs maxi 8, dont 4 chaudières (ou GTW43) max.  
Le système communique par S-Bus.

#### CHAUDIÈRES **AVEC** TABLEAU E-PILOT OU DIEMATIC EVOLUTION



#### CHAUDIÈRE **SANS** TABLEAU E-PILOT OU DIEMATIC EVOLUTION



Légende :

- Modbus
- S-Bus
- Commande en On/Off, 0-10 V ou Opentherm

### COMPATIBILITÉ AVEC GTC/GTB : 1 MHTC R290 AVEC 1 CHAUDIÈRE

Les modules de régulation DiemaControl et VM Diematic EVO sont compatibles avec une GTC/GTB via des passerelles de communication (options). De nombreux réseaux d'automates programmables de chaufferie pour la Gestion Technique Centralisée utilisent le Modbus ou le BACnet/IP comme protocoles de communication.

Bien qu'étant un protocole de communication non propriétaire, le Modbus comporte des paramètres qui peuvent diverger d'une application à l'autre. C'est pourquoi nos passerelles de communication qui traduisent nos bus propriétaires en Modbus standard RTU RS485 ont des paramètres ajustables comme la vitesse, la parité et le bit de stop.

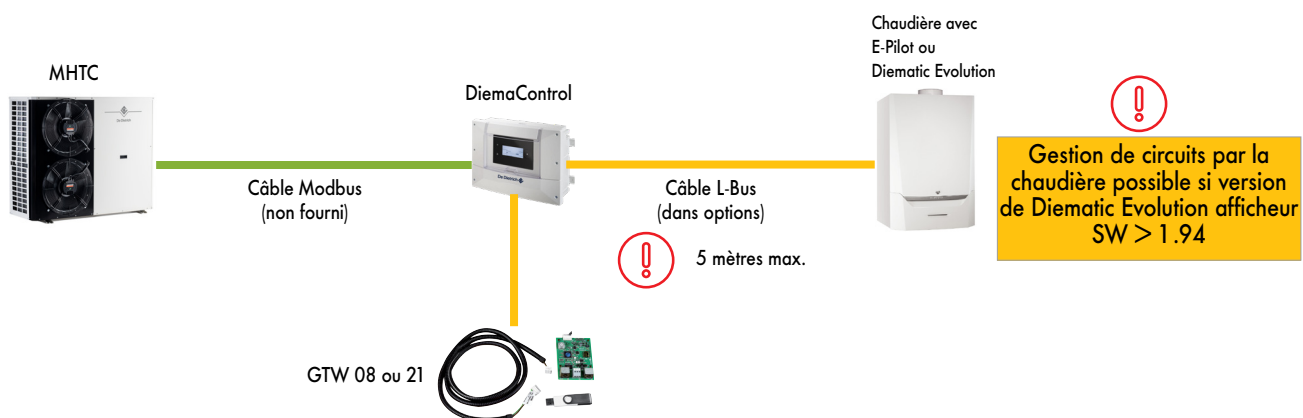
#### COMMUNICATION POSSIBLE :

MODBUS RS 485 - GTW 08

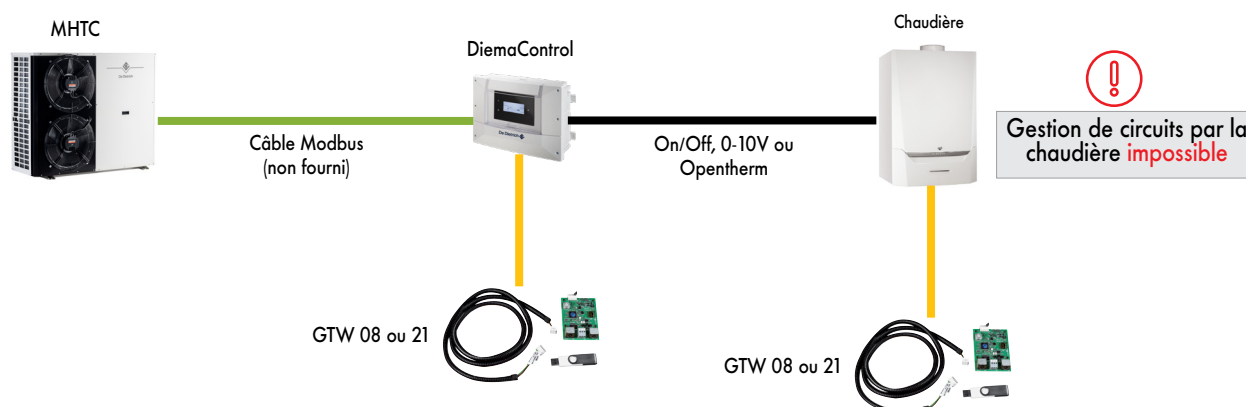
BACNET IP - GTW 21

### CHAUDIÈRE COMMANDÉE EN L-BUS

### CHAUDIÈRE AVEC TABLEAU E-PILOT OU DIEMATIC EVOLUTION



### CHAUDIÈRE SANS TABLEAU E-PILOT OU DIEMATIC EVOLUTION



#### Légende :

- Modbus
- L-Bus
- On/Off, 0-10V ou Opentherm

## COMPATIBILITÉ AVEC GTC/GTB : CASCADE DE MHTC R290 ET CASCADE DE CHAUDIÈRES

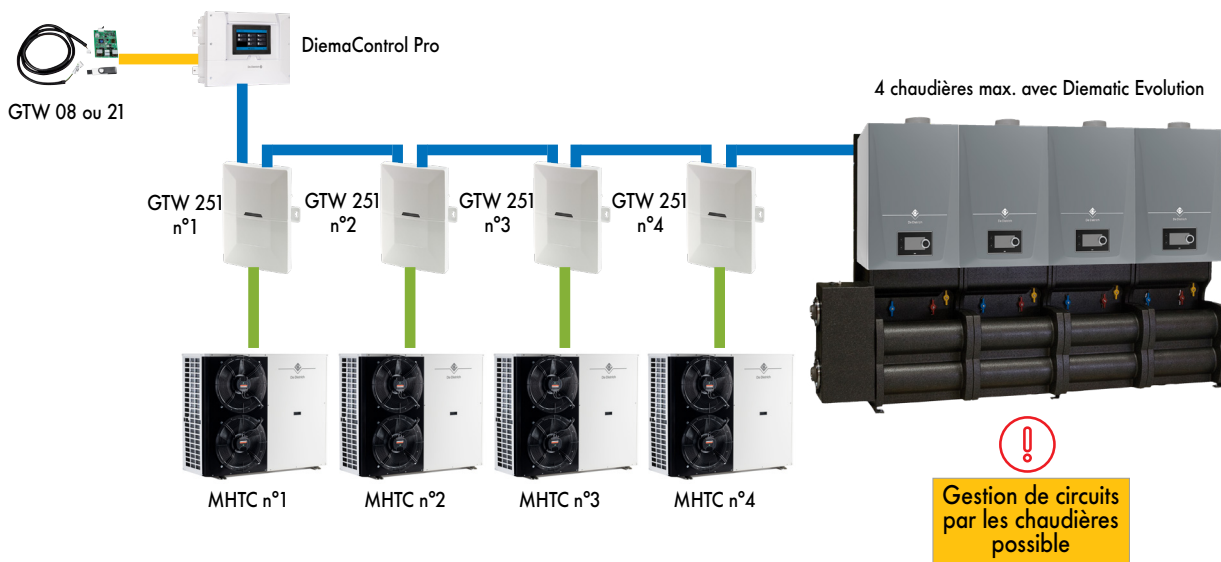
COMMUNICATION POSSIBLE :

ModBus RS 485 - GTW 08

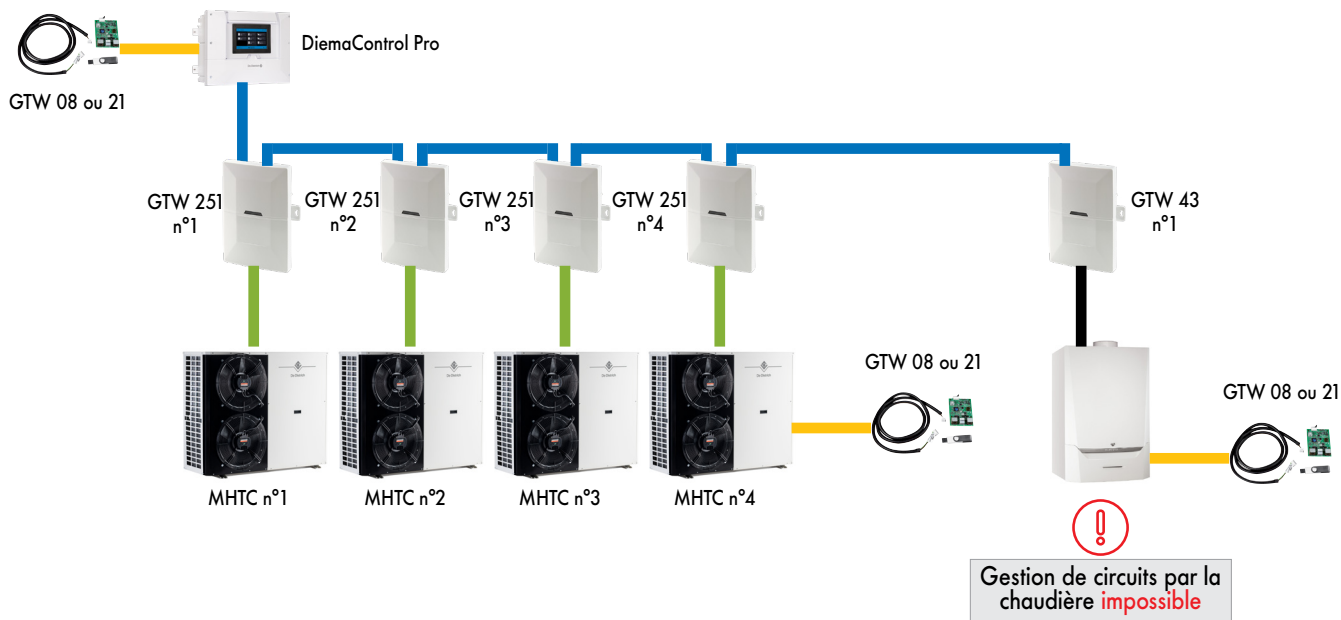
BACNET IP - GTW 21

**Installation d'hybridation** : nombre de générateurs maxi 8, dont 4 chaudières (ou GTW43) max.  
Le système communique par S-Bus.

### CHAUDIÈRES **AVEC** TABLEAU E-PILOT OU DIEMATIC EVOLUTION



### CHAUDIÈRE **SANS** TABLEAU E-PILOT OU DIEMATIC EVOLUTION



Légende :

- Modbus
- S-Bus
- Commande en On/Off, 0-10 V ou Opentherm
- L-Bus

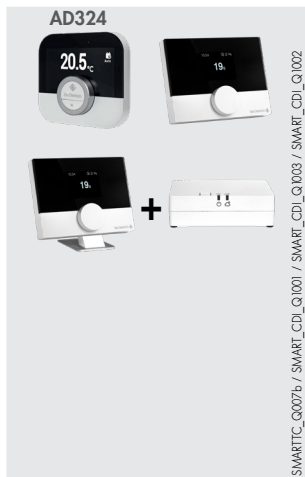
## LES OPTIONS DU TABLEAU DE COMMANDE



BOITIER\_SCB10\_Q0001

### BOÎTIER MURAL MULTI-ZONES SCB10 - MODULE DE GESTION DE CIRCUITS SUPPLÉMENTAIRES - RÉF. 7853119

Jusqu'à 3 circuits sur vanne mélangeuse + 2 productions d'E.C.S. + ballon tampon.



SMARTTC\_Q0076 / SMART\_CDI\_LQ1001 / SMART\_CDI\_LQ1003 / SMART\_CDI\_LQ1002

### SONDE D'AMBIANCE FILAIRE SMART TC° - RÉF. 7691375 SONDE D'AMBIANCE FILAIRE SMART CDI - RÉF. 7898724

### SONDE D'AMBIANCE SANS FIL SMART CDI RF (avec support à poser et piles) - RÉF. 7900088

### PASSERELLE DE COMMUNICATION LINK WIFI - GTW IOT - RÉF. 7898722

Elle permet de contrôler à distance le chauffage et l'eau chaude sanitaire via une appli gratuite à télécharger et simple d'utilisation, avec la possibilité de donner accès à votre installation à un professionnel (avec autorisation).

Elle permet de piloter à distance l'installation, notamment en programmant des horaires de fonctionnement et en accédant à des réglages tels que la vérification de la consommation d'énergie grâce à des historiques de données.

Smart TC° peut également être utilisé comme un thermostat standard sans utiliser le Wifi ou toute autre application, bien qu'il soit recommandé de le garder connecté à Internet pour bénéficier des dernières mises à jour.

Le Smart CDI RF sans fil est à associer avec sa passerelle de communication Link WiFi - GTW IoT.



Emetteur\_thermostat / TH\_Q0001 / TH\_Q0002

### THERMOSTAT D'AMBIANCE PROGRAMMABLE FILAIRE (À PILE) - RÉF. 7768817 THERMOSTAT D'AMBIANCE PROGRAMMABLE SANS FILS - RÉF. 7768818

Les thermostats programmables assurent la régulation et la programmation hebdomadaire du chauffage selon différents modes de fonctionnement: "Automatique" selon programmation, "Permanent" à une température réglée ou "Vacances". La version "sans fils" est livrée avec un boîtier récepteur à fixer au mur.



MCA\_Q0013

### PLATINE + SONDE POUR 1 VANNE MÉLANGEUSE (2,5 M) - RÉF. 100013304 (option circuit c auxiliaire)

Elle permet de commander une vanne mélangeuse à moteur électromécanique ou électrothermique. La carte s'implante dans le tableau DIEMATIC Évolution et se raccorde par connecteurs embrochables. DIEMATIC Évolution peut recevoir 1 option "platine + sonde", lui permettant la commande de 1 vanne mélangeuse supplémentaire.



G7220\_Q0002

### SONDE DÉPART APRÈS VANNE (2,5 M) - RÉF. 88017017

Cette sonde à applique est nécessaire pour piloter un circuit avec vanne mélangeuse. Cette sonde est également utile pour prise de la température après la bouteille de découplage.



SCB01\_Q0001

### CARTE RELAIS STATUT SCB-01 - RÉF. 7789521

Carte avec relais pour report de statut et pilotage 0-10V d'une pompe primaire.



MCA\_Q0012

### SONDE POUR BALLON TAMPON - RÉF. 100013305

Cette sonde à plongeur sonde est utilisée pour la gestion d'un ballon tampon. Elle peut être utilisée en lieu et place de la sonde AD199.



B518Q022

### SONDE POUR EAU CHAUDE SANITAIRE (5 M) - RÉF. 100000030

Elle permet la régulation avec priorité de la température et la programmation de la production d'eau chaude sanitaire par un préparateur à accumulation.



HA249\_Q0001

### KIT CÂBLAGE PLANCHER CHAUFFANT DIRECT - RÉF. 7624902

Ce faisceau de câblage s'insère au niveau de la pompe de chauffage et comporte les fils pour le raccordement d'un thermostat de sécurité pour plancher chauffant.



HPL\_Q0017

### KIT SONDE HYGRO - RAFRAÎCHISSEMENT (ON/OFF) - RÉF. 100019114

Capteur mesurant le taux d'hygrométrie. Il doit être installé sur le départ du plancher chauffant/rafraîchissant. En mode « rafraîchissant », il permet de couper la PAC lorsque le taux d'hygrométrie devient trop important pour éviter l'apparition de condensation.



HYBRID\_Q0050

### SONDE D'HUMIDITÉ (0 - 10 V) - RÉF. 7622433

Capteur mesurant le taux d'hygrométrie. Il doit être installé sur le départ du plancher chauffant/rafraîchissant. En mode « rafraîchissement », il permet l'adaptation de la température de l'eau de départ pour éviter l'apparition de condensation.

### LES OPTIONS DU TABLEAU DE COMMANDE (SUITE)



MCA\_Q015/MCA\_Q0149/MCA\_Q0150

#### CÂBLE S-BUS (AVEC TERMINAISONS) :

- LG 1,5 M - COLIS AD308 - RÉF. 7663618
- LG 12 M - COLIS AD309 - RÉF. 7663561
- LG 20 M - COLIS AD310 - RÉF. 7663619

Le câble BUS permet la liaison entre 2 VM DIEMATIC EVOLUTION.



MCA\_Q0152

#### TERMINAISONS S-BUS - COLIS AD321 - RÉF. 7688305



Cable-Bus-IP-5-7852998

#### CÂBLE L-BUS 5 M- RÉF. 7852998

Le câble L-Bus permet de connecter une DiemaControl avec une chaudière équipée d'une Diematic Evolution ou d'E-Pilot sur le Bus interne.



REG\_Q0003

#### PASSERELLES DE COMMUNICATION :

- GTW-08 , L-BUS en MODBUS - RÉF. 7721982
- GTW-21 , L-BUS en BACNET/IP - RÉF. 7756023

- De nombreux réseaux d'automates programmables de chaufferie pour la Gestion Technique Centralisée utilisent le Modbus ou le BACnet/IP comme protocoles de communication.
- Bien qu'étant un protocole de communication non propriétaire, le Modbus comporte des paramètres qui peuvent diverger d'une application à l'autre.
- C'est pourquoi nos passerelles de communication qui traduisent nos bus propriétaires en Modbus standard RTU RS485 ont des paramètres ajustables comme la vitesse, la parité et le bit de stop.



GTW251\_Q01

#### PASSERELLES DE COMMUNICATION (POUR DIEMACONTROL PRO):

- GTW-251 , S-BUS en MODBUS - RÉF. 7844192
- GTW-43 , S-BUS en ON/OFF ou O-10V ou OPENTHERM - RÉF. 7877061

Prévoir une fiche et une prise d'alimentation électrique pour ces deux passerelles.

### LA FONCTION "COMPTAGE DES ÉNERGIES"

Les régulations DiemaControl et DiemaControl Pro possèdent d'usine la fonction « Comptage des énergies ».

À l'aide de paramètres comme les performances du ou des systèmes présents, (fonction des conditions climatiques), de la nature des énergies utilisées, la régulation réalise un comptage de chacune des énergies pour chaque mode de fonctionnement (E.C.S., chauffage, rafraîchissement).

Ce comptage est affiché en clair sur le display de la régulation.

Pour un comptage d'énergie précis, un compteur d'impulsions (suivant la norme EN 62053 31) doit être ajouté sur l'alimentation électrique du groupe extérieur.

## AUTRES OPTIONS



Plo\_Antivibratile

### **KIT DE 4 PLOTS ANTIVIBRATILES - RÉFÉRENCE : 7848648**

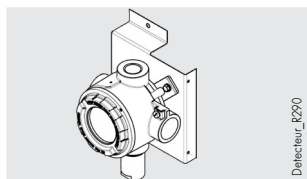
Ils doivent toujours être installés afin d'éviter la transmission des vibrations.



MMTCR32\_Q1002

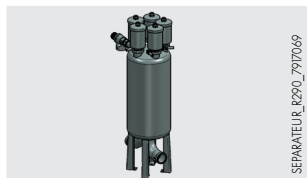
### **FILTRE À EAU 1 1/2" - RÉFÉRENCE : 7841695**

### **FILTRE À EAU 2" - RÉFÉRENCE : 7841696**



Detecteur\_R290

### **DÉTECTEUR RÉFRIGÉRANT R290 - RÉFÉRENCE : 7854446**



SEPARATEUR\_R290\_797069

### **SÉPARATEUR DE GAZ R290 - RÉFÉRENCE : 7919609**

- Obligatoire
- Prévoir un séparateur de gaz R290 par pompe à chaleur.



PGD

### **OUTIL PGD HMI POUR MISE EN SERVICE ET DIAGNOSTIC - DISPO. CPR - RÉFÉRENCE : 7848647**

- Obligatoire pour la mise en service.
- Obligatoire pour un fonctionnement de la MHTC sans DiemaControl IO-10V ou Modbus).

## LES BALLONS TAMPON



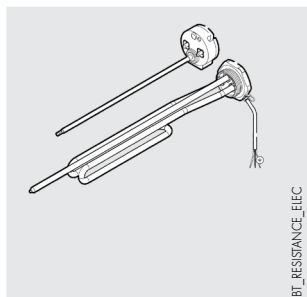
BT200\_BT500

### **BALLON TAMPON BT 200 - RÉFÉRENCE : 7876518**

### **BALLON TAMPON BT 500 - RÉFÉRENCE : 7876519**

Pour stockage d'eau de chauffage ou de rafraîchissement.

- Cuve en acier de forte épaisseur.
- Isolation en mousse PU
- Habillage en ABS



BT\_RESISTANCE\_ELEC

### **RÉSISTANCE ÉLECTRIQUE D'APPOINT 1800 W - RÉFÉRENCE : 7908453**

### **RÉSISTANCE ÉLECTRIQUE D'APPOINT 3000 W - RÉFÉRENCE : 7908454**

Equipée d'un thermostat de sécurité de 84°C.

## DESCRIPTION GÉNÉRALE

Les ballons tampon BT servent d'unités de stockage pour les installations de chauffage lorsque le fonctionnement de la source de chaleur est discontinu. Les ballons tampon BT ont les caractéristiques suivantes :

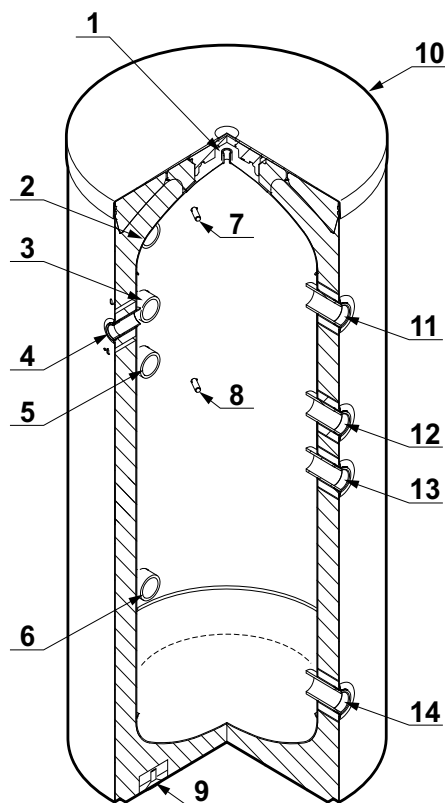
- Cuve en acier Carbone
- Isolation par mousse PU
- Habillage en ABS

## MODES DE FONCTIONNEMENT

Les ballons tampon BT permettent deux modes de fonctionnement :

- **Mode de fonctionnement rafraîchissement :**  
Le fonctionnement minimum en mode rafraîchissement est de 6 °C.
- **Mode de fonctionnement chauffage :**  
La température maximale est de 95 °C.

## PRINCIPAUX COMPOSANTS DES BT 200 ET BT 500



### LÉGENDE

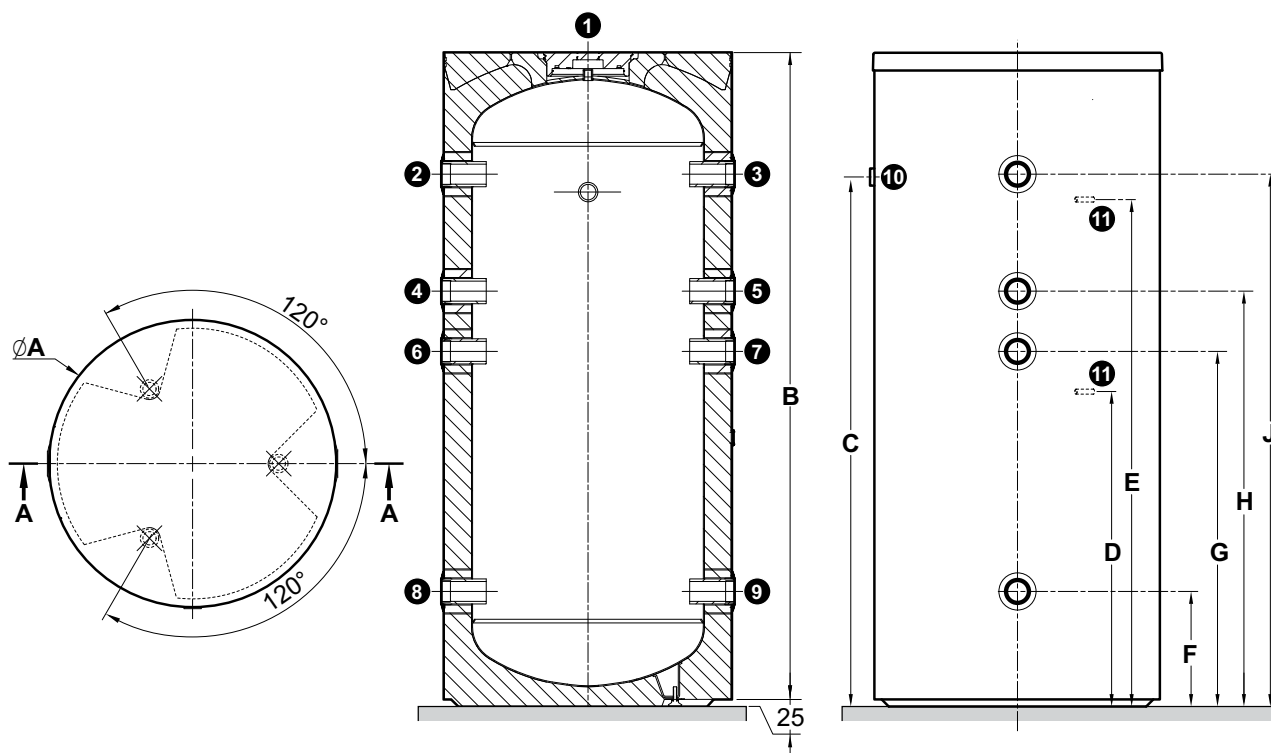
- 1 G 1/2" filetage intérieur - Emplacement pour un purgeur d'air
- 2 G2" filetage intérieur
- 3 G2" filetage intérieur
- 4 G1" 1/4 filetage intérieur - Option résistance électrique
- 5 G2" filetage intérieur
- 6 G2" filetage intérieur
- 7 Doigt de gant Ø 10 mm
- 8 Doigt de gant Ø 10 mm
- 9 Pieds réglables
- 10 Couvercle
- 11 G2" filetage intérieur
- 12 G2" filetage intérieur
- 13 G2" filetage intérieur
- 14 G2" filetage intérieur

## CARACTÉRISTIQUES

CARACTÉRISTIQUE	UNITÉ	BT 200	BT 500
Capacité	Litres	203,4	509,7
Classe d'efficacité énergétique		B	B
Pression maximale	bar	6	6
Température maximale de service (I)	°C	95	95
Température minimale de service	°C	6	6
Pertes statiques $\Delta t = 45$ K	W	57	76
Poids brut	kg	71	137
Poids net	kg	60	124,5
Consommation d'entretien	kWh/24h	1,37	1,82

(I) 84 °C avec l'option résistance

## DIMENSIONS PRINCIPALES (MM ET POUCES)



### LÉGENDE

- 1 G 1/2" filetage intérieur - Emplacement pour un purgeur d'air automatique
- 2 G2" filetage intérieur
- 3 G2" filetage intérieur
- 4 G2" filetage intérieur
- 5 G2" filetage intérieur
- 6 G2" filetage intérieur
- 7 G2" filetage intérieur
- 8 G2" filetage intérieur
- 9 G2" filetage intérieur
- 10 G1" 1/4 filetage intérieur- Emplacement pour résistance électrique d'appoint
- 11 Doigt de gant Ø 10 mm

### MODÈLE BALLON TAMPON

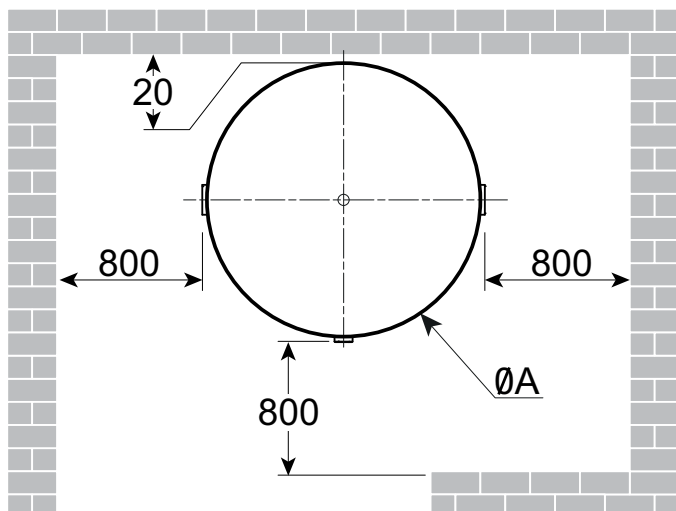
### DIMENSIONS (EN MM)

	A	B	C	D	E	F	G	H	J
BT 200	613	1287	953	421	895	293	530	766	1003
BT 500	813	1828	1436	866	1382	321	991	1159	1485

## IMPLANTATION

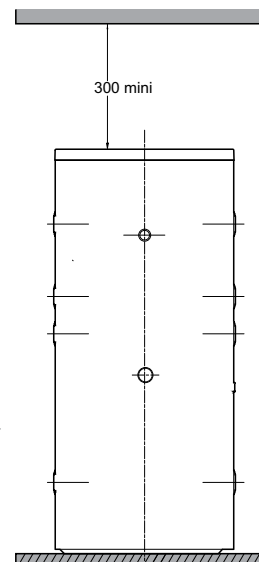
Le ballon tampon doit être installé au sol dans un local à l'abri du gel, sur une structure solide et stable pouvant supporter le poids de celui-ci mis en eau, et le plus près possible du générateur afin de minimiser les pertes d'énergie par les tuyauteries.

Pour assurer une bonne accessibilité et faciliter l'entretien du ballon tampon, son implantation doit respecter les dimensions minimum indiquées ci-dessous (en mm) :



### BALLON TAMPON

	Ø A
BT 200	613 mm
BT 500	813 mm



# PRÉPARATEURS ECS ET VANNES 3 VOIES DIRECTIONNELLES

DES POMPES À CHALEUR MHTC R290

## LES PRÉPARATEURS D'E.C.S.

La surface d'échange du serpentin doit être au minimum de 0,13 m<sup>2</sup>/kW.

Le débit minimum doit être supérieur au débit minimum requis par l'unité extérieure donné dans le tableau ci-dessous :

MODÈLE MHTC R290	UNITÉ	O20	O30
Débit d'eau mini.	m <sup>3</sup> /h	1,0	2,0
Débit d'eau mini.	l/s	0,28	0,56

## PRÉPARATEURS EAU CHAUDE SANITAIRE À SERPENTIN :



MODÈLE	VOLUME UTILE (L)	SURFACE ÉCHANGE SERPENTIN (M <sup>2</sup> )	RÉFÉRENCES		
			CUVE	ISOLATION RIGIDE	ISOLATION MI
BEPC 300	290	2,5	7620661	Inclue	-
BPB 401	385	2,2	7682199	Inclue	-
BPB 501	485	3,1	7682313	Inclue	-
B 650	650	4	7650480	7650496	-
B 800	800	4	7650481	-	7650534
B 1000	900	4,4	7650482	-	7650554
B 1500	1505	5,5	7650483	-	7650558
B 2000	1730	5,5	7650484	-	7650561
B 2500	2500	5,5	7650485	-	7650563
B 3000	2750	5,5	7650486	-	7650566

Pour plus de détails se référer aux feuillets techniques «BPB-BIC / BEPC 300 / B...»

## LES VANNES 3 VOIES DIRECTIONNELLES

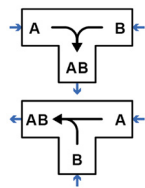
Dans certains de nos schémas de principe, il est préconisé d'utiliser une vanne 3 voies directionnelle (non fournie par De Dietrich).

Pour le dimensionnement du corps de vanne et l'actionneur, les préconisations du fournisseur de la vanne choisie doivent être suivies.

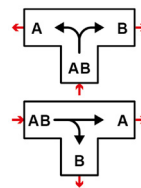
Elles doivent aussi répondre au cahier des charges suivant :

### 1) CORPS DE VANNE :

#### MONTAGE SUR LE RETOUR



#### MONTAGE SUR LE DÉPART



**Taux de fuite maximum de la vanne = 3% du kvs.**

**Le diamètre nominal du corps de vanne 3 voies doit avoir au minimum le diamètre de sortie de la PAC MHTC.**

### 2) SERVO-MOTEUR :

Pour un bon fonctionnement l'actionneur de la vanne doit être compatible avec le fonctionnement de la régulation de la MHTC et devra répondre aux spécifications suivantes :

Alimentation	230 VAC
Type de commande	3 points <b>NOTA : pas de retour par ressort et même temps d'ouverture et de fermeture</b>
Temps de course minimum	180 s





## DIMENSIONNEMENT CHAUFFAGE (SUITE)

### DIMENSIONNEMENT DES PAC MHTC R290 AVEC APPOINT ÉLECTRIQUE

Le dimensionnement d'une installation de chauffage avec la pompe à chaleur MHTC R290 dépend de plusieurs facteurs :

- **Les déperditions du bâtiment (besoins en chauffage) :** vous retrouvez ci-dessus l'approche du calcul des déperditions thermiques d'un bâtiment,
- **La température extérieure de base ( $T_{base}$ ) :** les températures de base pour les départements français sont données sur la carte ci-dessus,
- **La production d'eau chaude sanitaire :** la PAC peut être utilisée pour la production d'E.C.S. en complément d'un système hydraulique traditionnel (chaudière), la puissance supplémentaire doit être prise en compte au moment du dimensionnement de l'installation. La puissance E.C.S doit être

déterminée par un bureau d'étude en fonction du système de production choisi (uniquement accumulé voire semi-accumulé,...) et en fonction du type de bâtiment (restauration, hôtellerie, logement,...),

- **Le rapport entre les coûts d'investissement et les coûts d'exploitation :** pour optimiser l'installation, il est préférable d'associer la PAC à un appoint chaudière (voire électrique). L'appoint est obligatoire si une production d'E.C.S. est présente. La PAC fonctionnera alors en priorité à mi-saison avec des régimes d'eau faibles en température et un COP saisonnier amélioré,

- **L'éco compatibilité souhaitée :** en fonction de la part d'énergie renouvelable désirée, il est possible d'associer des PAC en cascade et/ou à des systèmes solaires pour la production d'E.C.S.

### POUR UN DIMENSIONNEMENT OPTIMUM, IL EST CONSEILLÉ DE RESPECTER LES RÈGLES SUIVANTES

- 70 % des déperditions  $\leq$  Puissance PAC à  $T_o \leq 100$  % des déperditions où  $T_o = T_{base}$  si  $T_{arrêt} < T_{base}$  et  $T_o = arrêt$  dans le cas contraire (prendre une valeur de 80% si l'inertie du bâtiment est légère, par exemple ossature bois)
- Puissance PAC à  $T_{base}$  + Puissance appoint  $\leq 120$  % des déperditions

$T_{base}$  = Température extérieure de base,  
 $T_{éq}$  = Température d'équilibre,  
 $T_{arrêt}$  = Température d'arrêt.

En respectant ces règles de dimensionnement on obtient, suivant les cas, des taux de couverture allant d'environ 80 % jusqu'à plus de 90 %. Le complément des besoins devra être couvert par un système électrique d'appoint

Pour plus de détails, vous pouvez utiliser notre outil de calcul Quellechaufferie + disponible sur l'espace Pro du site :

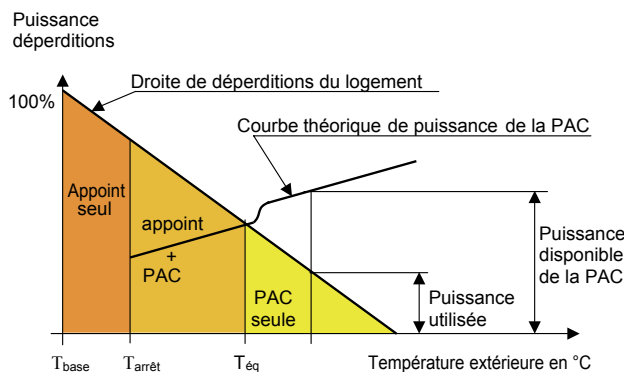
[https://pro.diedietrich-thermique.fr/fr/site\\_pro/logiciels/diemasoft/diematools\\_la\\_boite\\_a\\_outils2](https://pro.diedietrich-thermique.fr/fr/site_pro/logiciels/diemasoft/diematools_la_boite_a_outils2)

Le graphique ci-contre illustre le lien entre les performances de la PAC, les déperditions du bâtiment et la température de l'air extérieur.

$T_{base}$  = température de l'air extérieur de base  
 $T_{éq}$  = température d'équilibre\*  
 $T_{arrêt}$  = température d'arrêt\*\*

\* la température d'équilibre correspond à la température extérieure à laquelle la puissance de la PAC est égale aux déperditions du bâtiment.

\*\* la température d'arrêt est paramétrable en fonction de 3 critères (prix de l'énergie, CO<sub>2</sub> ou coefficient de l'énergie primaire).



PAC\_F0030A

## DIMENSIONNEMENT E.C.S.

Cas d'une PAC dédiée production d'E.C.S. :

Cette solution permet d'optimiser les performances de la PAC en augmentant les temps de chauffe avec les retours les plus froids possibles et donc d'avoir de meilleurs COP. La puissance de la PAC est calculée en fonction de la T° eau froide, T° E.C.S., du besoin journalier et de la durée de montée en T°.

### POUR UN DIMENSIONNEMENT OPTIMUM, IL EST CONSEILLÉ DE RESPECTER LES RÈGLES SUIVANTES

- $P_{PAC} \geq 70$  %  $P_{E.C.S.}$
- $P_{appoint} \geq 120$  %  $P_{E.C.S.}$
- $P_{E.C.S.} = V \times 4,18 \times \Delta T / Temps$

Avec :

V = Volume journalier d' E.C.S.,  
 $\Delta T = T^\circ$  E.C.S. - T° eau froide,  
 Temps = Temps de montée en température désirée.

Pour plus de détails, vous pouvez utiliser notre outil de calcul QUELLE E.C.S. ENR PAC disponible sur l'espace Pro du site :

[https://pro.diedietrich-thermique.fr/fr/site\\_pro/logiciels/diemasoft/diematools\\_la\\_boite\\_a\\_outils2](https://pro.diedietrich-thermique.fr/fr/site_pro/logiciels/diemasoft/diematools_la_boite_a_outils2)



### DIMENSIONNEMENT DE LA SOLUTION HYBRIDE - CHAUFFAGE

La puissance calorifique de la PAC doit permettre de viser un taux de couverture de 65 à 80 %.

En fonction de la zone géographique, la puissance de la PAC à préconiser est comprise entre 10 et 35% des déperditions à la température de base.

La puissance chaudière doit pouvoir couvrir 100% des déperditions.



Pour plus de détails, vous pouvez utiliser notre outil de calcul Quellechaufferie + disponible sur l'espace Pro du site :

[https://pro.dedietrich-thermique.fr/fr/site\\_pro/logiciels/diemasoft/diematools\\_la\\_boite\\_a\\_outils2](https://pro.dedietrich-thermique.fr/fr/site_pro/logiciels/diemasoft/diematools_la_boite_a_outils2)

### DIMENSIONNEMENT DE LA SOLUTION HYBRIDE - E.C.S.

Les besoins sont définis par rapport au guide du COSTIC pour l'habitat de 2019 et guide GRDF pour le tertiaire .

La puissance de la PAC sera définie afin de réaliser le préchauffage d'au moins 40 % des besoins journaliers jusqu'à une température comprise entre 45 et 55°C :



**POUR UN DIMENSIONNEMENT OPTIMUM, IL EST CONSEILLÉ DE RESPECTER LES RÈGLES SUIVANTES**

$$P_{PAC} \geq 70 \% P_{E.C.S.}$$

$$P_{appoint} \geq 120 \% P_{E.C.S.}$$

$$P_{E.C.S.} = V \times 4,18 \times \Delta T / \text{Temps}$$

Avec :

V = Volume journalier d' E.C.S.,

$\Delta T$  = T° E.C.S. - T° eau froide,

Temps = Temps de montée en température désirée.

La puissance de la chaudière sera déterminée en fonction de la stratégie de chauffage : instantané, semi-instantané, semi-accumulé, accumulé.

Elle devra couvrir 100% des besoins journaliers.



Pour plus de détails, vous pouvez utiliser notre outil de calcul Quellechaufferie + disponible sur l'espace Pro du site :

[https://pro.dedietrich-thermique.fr/fr/site\\_pro/logiciels/diemasoft/diematools\\_la\\_boite\\_a\\_outils2](https://pro.dedietrich-thermique.fr/fr/site_pro/logiciels/diemasoft/diematools_la_boite_a_outils2)

### PRÉCONISATIONS HYDRAULIQUES

#### PERTES DE CHARGES DE L'INSTALLATION



**Un débit minimum obligatoire étant à assurer au niveau de la PAC pour son bon fonctionnement, les pertes de charge de la boucle primaire (MHTC - Ballon tampon ou MHTC - bouteille de découplage) doivent être calculées par un bureau d'étude.**

Les puissances des installations et le faible  $\Delta T$  de fonctionnement des pompes à chaleur génèrent des débits de circulation importants. Il est donc impératif de faire calculer ou vérifier les sections et pertes de charges de l'installation par un bureau d'étude.

Pour rappel, c'est le diamètre intérieur de la conduite qui est à prendre en compte pour ces calculs, cette donnée varie suivant le type de matériel choisi, surtout pour les grandes sections.

Dimensions		Type de tube					
		Acier		Multicouches		Cuivre	
Pouce	DN	$\Phi$ ext. (mm)	$\Phi$ int. (mm)	$\Phi$ ext. (mm)	$\Phi$ int. (mm)	$\Phi$ ext. (mm)	$\Phi$ int. (mm)
1" 1/2	DN 40	48,3	41,8	50	41	42	40
2"	DN 50	60,3	53	63	51	54	52
2" 1/2	DN 65	76,1	68,8	75	58	76,1	72
3"	DN 80	88,9	80,8	90	70	88,9	85

#### DÉBITS D'EAU MINI-MAXI

La PAC doit travailler dans une plage de débits pour un fonctionnement optimal :



En fonctionnement modulant (Inverter), la puissance est proportionnelle au débit : **à  $Q_{min}$  on a forcément  $P_{min}$**

Modèle MHTC R290	20	30
Débit $Q_{min}$ . (en m <sup>3</sup> /h)	1,0	2,0
Débit $Q_{max}$ . (en m <sup>3</sup> /h)	3,50	5,34

La mise en place d'une bouteille de découplage dimensionnée suivant les règles de l'art (voir p.35) devra être installée dans le cas de débits secondaires non compatibles avec le débit de la PAC notamment :

- Installation à débit variable : émetteurs équipés de vanne 2 voies et pompe à débit variable.
- En présence de vannes de mélange sur les circuits régulés.

### VOLUME TAMPON

#### RAPPELS DES PRÉCONISATIONS

Le volume d'eau contenu dans l'installation de chauffage doit pouvoir emmagasiner toute l'énergie fournie par la PAC durant son temps minimal de fonctionnement.

- L'augmentation de volume dans une installation, permet de limiter le fonctionnement en court cycle du compresseur (plus le volume d'eau est important et plus le nombre de démarrages du compresseur sera réduit et plus sa durée de vie sera longue).

#### VOLUME ET PIQUAGE MINI DU BALLON TAMPON À PRÉVOIR :

MHTC	UNITÉ	1 X		2 X	
		20 KW	30 KW	20 KW	30 KW
Puissance nominale (+7°/+35°C)	kW	20,0	30,0	40,0	60,0
Débit nominal	m³/h	3,50	5,34	7,00	10,68
Volume tampon mini <b>obligatoire</b> en <b>chauffage seul</b>	Litres	100	150	200	300
Volume tampon mini <b>obligatoire</b> si <b>rafraîchissement</b>	Litres	200	300	400	600
Ø piquages tampon mini*	Pouce	1" 1/2	1" 1/2	2"	2"

MMTC\_H4000

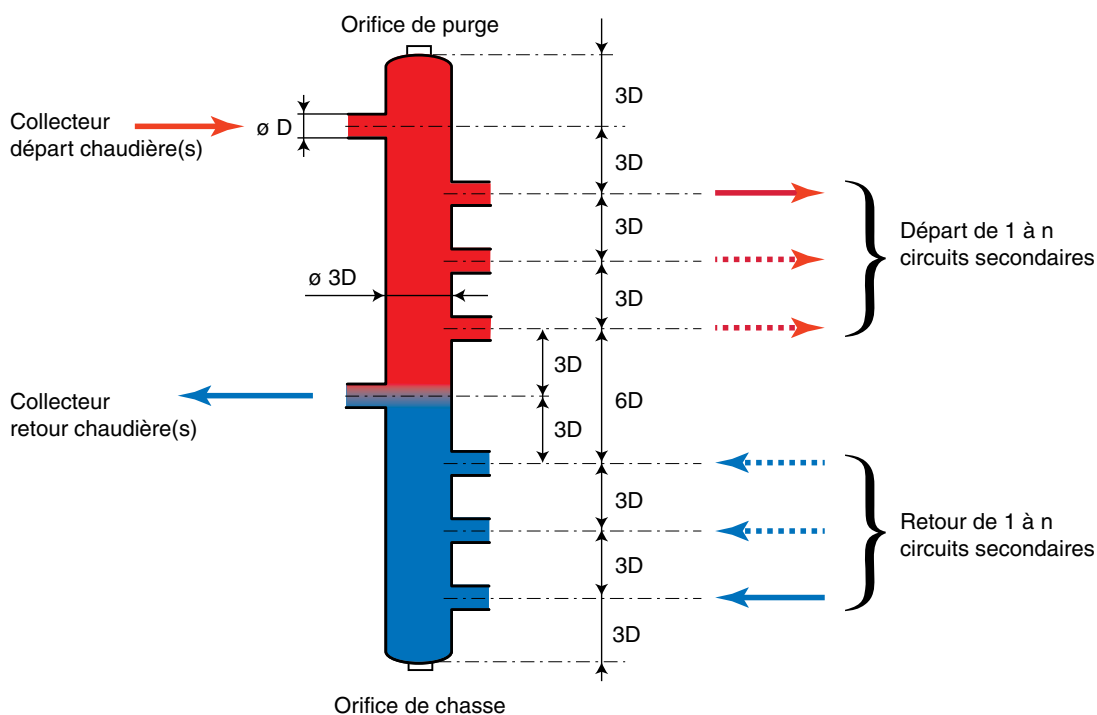
\* En mode 100% PAC, le ballon tampon devra avoir la capacité d'accueillir une résistance électrique d'appoint si nécessaire.

\* En mode HYBRIDE, pour assurer un fonctionnement correct du ballon tampon (réserve d'énergie) il faut s'assurer que la vitesse d'entrée dans la cuve est inférieur à 1,2 m/s, pour éviter un brassage important de couches de stratification.

### BOUTEILLE DE DÉCOUPLAGE

Il est recommandé d'équiper l'installation d'une bouteille de découplage. Celle-ci permet de dissocier le circuit de production du circuit de distribution. Rendre ces 2 circuits indépendants permet un meilleur fonctionnement des vannes de régulation et facilite le réglage des débits. De plus elle permet le dégazage de l'installation dans sa partie haute et la décantation des particules présentes dans sa partie basse.

Le dimensionnement de la bouteille nécessite de respecter la règle des 3D énoncée ci-dessous :



PACG\_F0024



### ÉVACUATION DES CONDENSATS

Elle doit être raccordée au système d'évacuation des eaux usées. Le raccord doit être démontable et l'écoulement des condensats visible. Les raccords et conduites doivent être en matériau résistant à la corrosion. Un système de neutralisation des condensats est disponible en option.

### QUALITÉ D'EAU DE CHAUFFAGE

Suivant nos recommandations, la qualité de l'eau doit être maintenue dans les valeurs suivantes :

SUBSTANCE	Unité	Valeur mini	Valeur maxi
pH	-	7	9
Alcalinité	mg/l $\text{HCO}_3^-$	70	300
Sulfates	mg/l $\text{SO}_4^{2-}$	-	70
Conductivité	$\mu\text{S}/\text{cm}$	10	500
Ammonium	mg/l $\text{NH}_4$	-	2
Gaz de chlore	mg/l $\text{Cl}_2$	-	1
Sulfure d'hydrogène	mg/l $\text{H}_2\text{S}$	-	0,05
Dioxyde de carbone	mg/l $\text{CO}_2$	-	5
Oxygène	mg/l $\text{O}_2$	-	0,1
Nitrates	mg/l $\text{NO}_3^-$	-	100
Fer	mg/l Fe	-	0,2
Aluminium	mg/l Al	-	0,2
Manganèse	mg/l Mn	-	0,1
Chlorures	mg/l $\text{Cl}^-$	-	25
Dureté totale de l'eau	mg/l $\text{CaCO}_3$	70	150
	°f	7	15
	°dH	4	8,5
	mmol/l $\text{CaCO}_3$	0,7	1,5
	°eH	4,9	10,5

### SÉPARATEUR DE GAZ R290

#### DIRECTIVES POUR L'INSTALLATION D'UN SÉPARATEUR DE GAZ AUTOMATIQUE

Ces directives constituent l'interprétation du groupe BDR Thermea concernant la mise en oeuvre correcte des normes EN 378-1:2016+A1:2020, IEC 60335-2-40:2024 et du projet de mise à jour IEC CDV 60335-2-40/AMD1/FRAG1 ED8 (09/05/2025) et doivent être considérées comme une recommandation.



#### IMPORTANT

**L'installateur reste responsable de s'assurer que le séparateur de gaz automatique est installé conformément à l'ensemble des réglementations, normes, directives et lois locales et nationales applicables.**

Le projet de mise à jour de la norme IEC CDV 60335-2-40/AMD1/FRAG1 ED8 (09/05/2025) stipule que la quantité de R290 rejetée dans un bâtiment via le circuit secondaire **ne doit pas dépasser 152 grammes**.

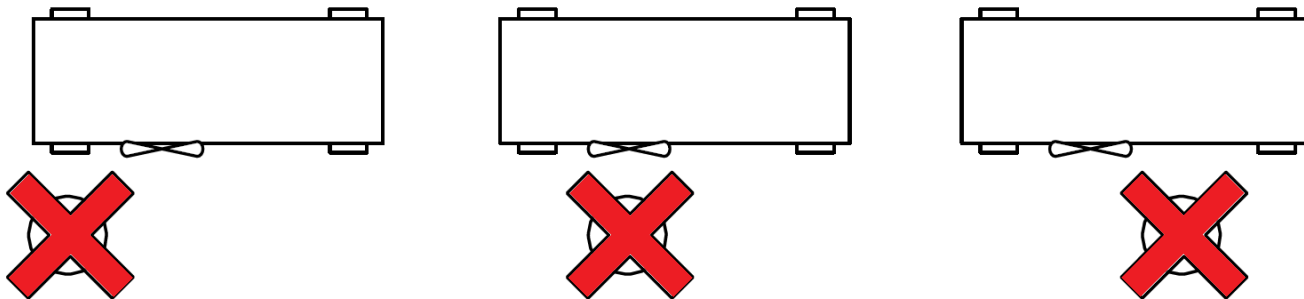
L'installation d'un séparateur de gaz automatique pourrait constituer une mesure efficace pour limiter la quantité de R290 atteignant le bâtiment.

#### EXIGENCES GÉNÉRALES D'INSTALLATION

- L'appareil ne doit être utilisé qu'en combinaison avec une pompe à chaleur contenant du réfrigérant R290.
- L'appareil ne doit être utilisé qu'en combinaison avec de l'eau dans un circuit de chauffage ou de refroidissement fermé. N'utilisez pas de glycol (de propylène) lorsque le séparateur de gaz automatique est installé, car le glycol altère les performances de séparation des gaz. L'utilisation d'additifs anticorrosion ou d'autres agents chimiques doit également être évitée lorsque l'appareil est installé dans le circuit d'eau.
- Dans le cas d'un montage en cascade de pompes à chaleur, un dispositif doit être installé à la sortie d'eau de chaque pompe à chaleur individuelle.
- Le dispositif est censé fonctionner de manière fiable avec un ou plusieurs vases d'expansion d'un volume combiné maximal de 100 L.

#### POSITIONNEMENT ET ZONE DE PROTECTION

Veillez à ce que le passage d'air du ventilateur et la zone de circulation d'air adjacente restent dégagés. Ne placez pas l'appareil, ni aucune tuyauterie raccordée à son entrée ou à sa sortie d'eau, dans cette zone, comme le montre schématiquement la figure ci-dessous :



#### SÉCURITÉ ÉLECTRIQUE

Afin d'éviter les décharges électrostatiques, l'appareil, y compris la ou les conduites d'évacuation de purge, la conduite d'évacuation du soupape de sécurité et le boîtier métallique de protection (le cas échéant), ne doit pas être exposé à des courants de Foucault. La liaison équipotentielle avec le reste de l'installation doit être assurée.

#### RACCORDEMENTS HYDRAULIQUES

- L'appareil doit être installé à la sortie d'eau de la pompe à chaleur, en aval de la vanne antigel.
- La distance minimale entre la sortie d'eau de la pompe à chaleur (mesurée à partir du panneau en tôle) et le centre du séparateur de gaz automatique doit être  $\geq 525$  mm.
- L'utilisation de tuyaux flexibles sur les raccords d'entrée et de sortie d'eau du séparateur de gaz R290 n'est pas recommandée.

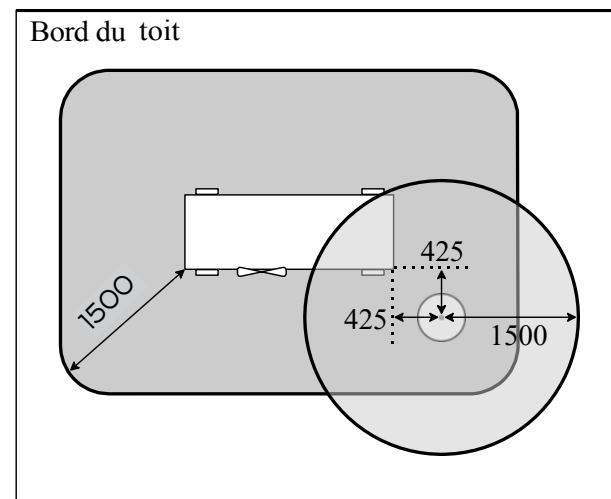
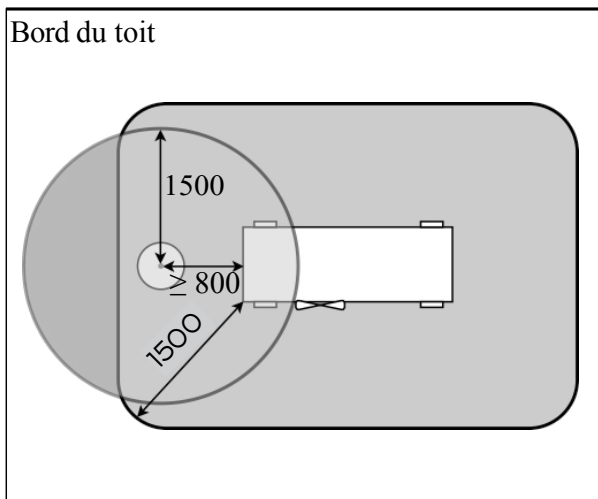
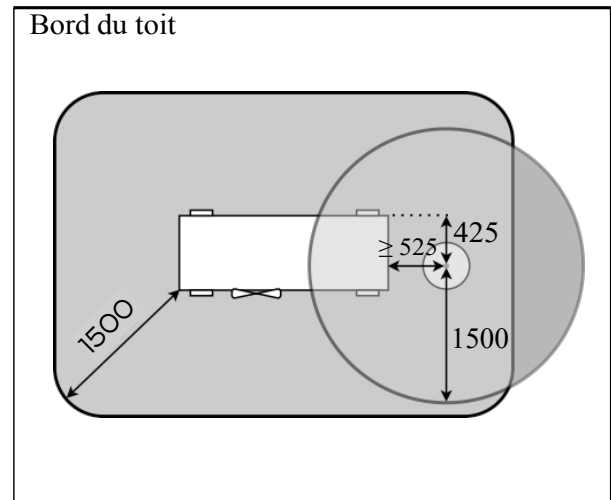
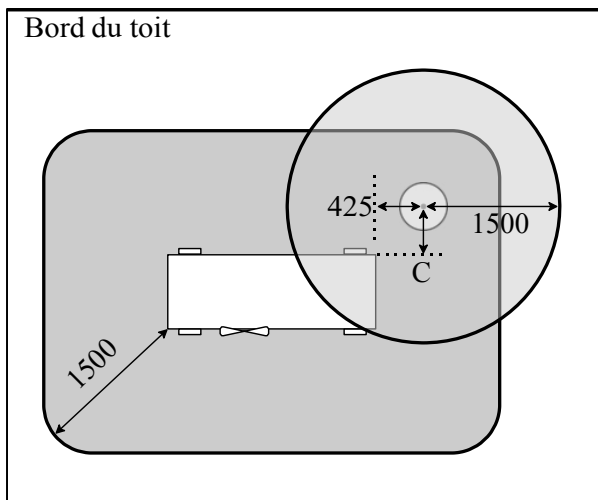
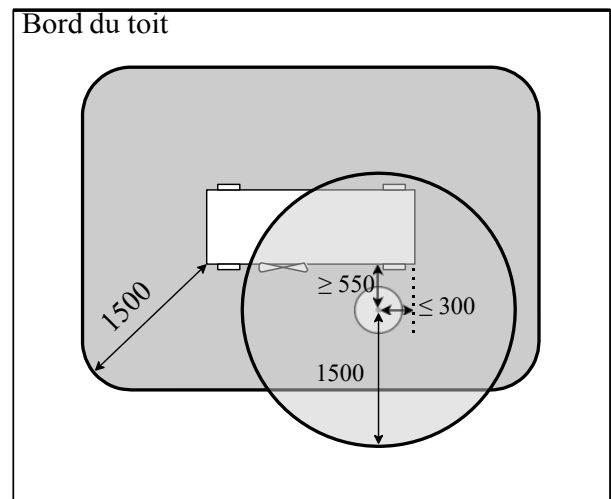
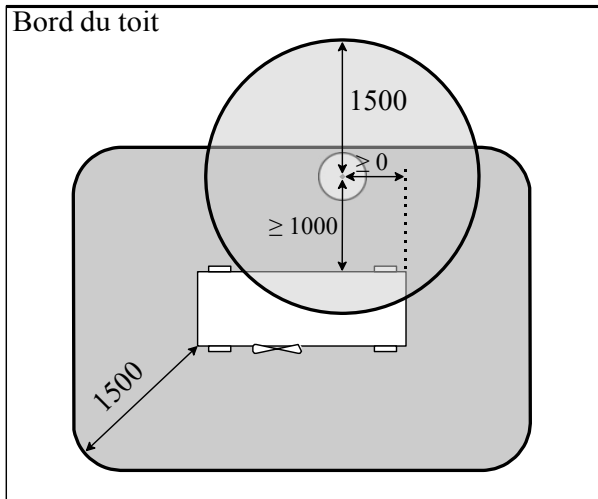
#### EXIGENCES RELATIVES À LA SOUPEPE DE SÉCURITÉ

- Installez une soupape de sécurité avec une pression d'ouverture nominale de 2,5 bars directement sur l'appareil.
- La soupape de sécurité montée sur l'appareil est conçue pour s'ouvrir avant toute autre soupape de sécurité de l'installation. Afin de garantir cet ordre d'ouverture dans le respect des tolérances standard, la pression d'ouverture maximale possible de la soupape de sécurité montée sur le corps du séparateur de gaz automatique (valeur nominale + tolérance) doit être inférieure d'au moins 0,2 bar à la pression d'ouverture minimale possible de toutes les autres soupapes de sécurité de l'installation (valeur nominale - tolérance).
- Lorsqu'une pression de service plus élevée du système est requise, l'installateur peut monter une soupape de sécurité avec une pression d'ouverture plus élevée (fortement recommandé : pression d'ouverture maximale de 3,5 bars  $\pm 5$  %) sur le corps du séparateur de gaz automatique, à condition que la différence de pression minimale de 0,2 bar mentionnée ci-dessus soit maintenue dans les limites des tolérances les plus défavorables.

## SÉPARATEUR DE GAZ AUTOMATIQUE R290 : ZONE DE PROTECTION SUR TOIT PLAT

Les différentes positions d'installation du séparateur de gaz automatique R290 par rapport à la pompe à chaleur doivent respecter une zone de protection  
Remarque : la vue de dessus du séparateur de gaz automatique est représentée schématiquement sous forme de cercle et n'indique pas les raccords d'évacuation, car leur nombre dépend du modèle.

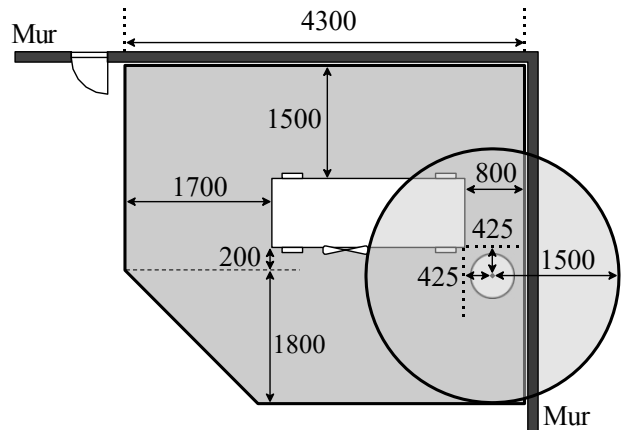
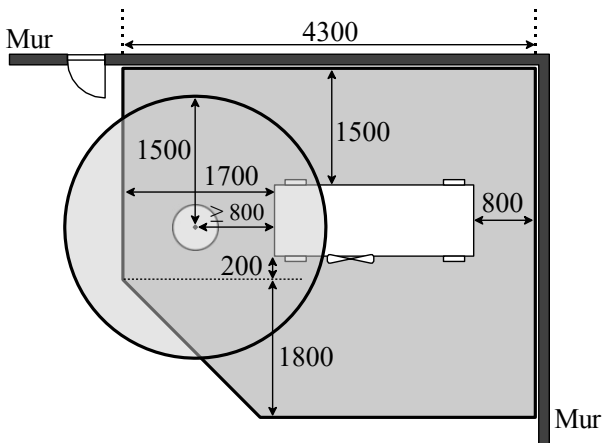
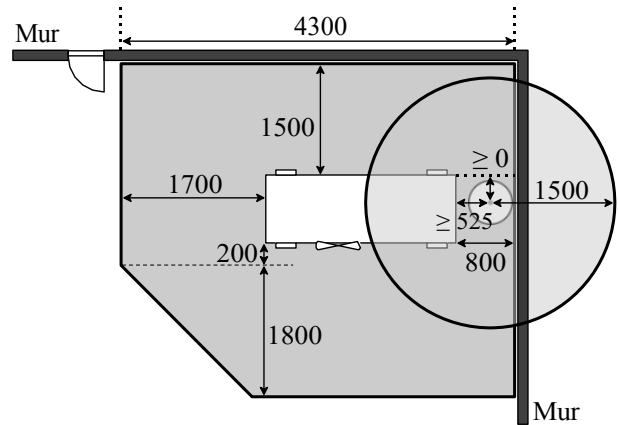
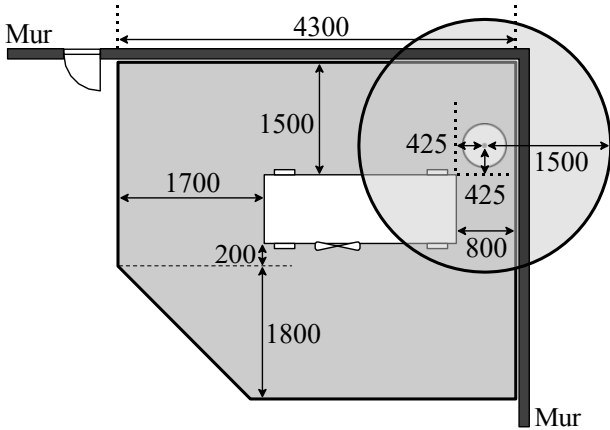
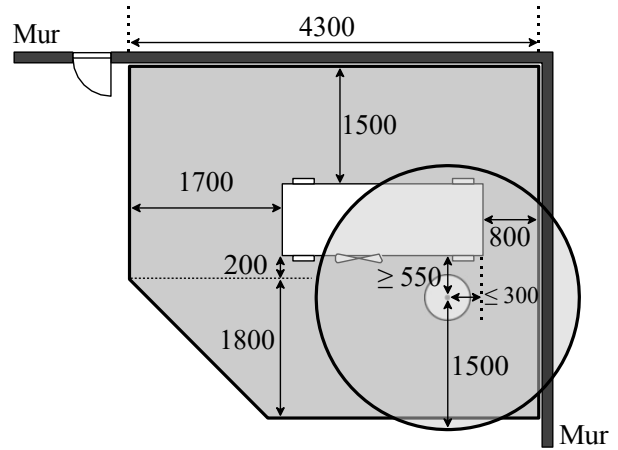
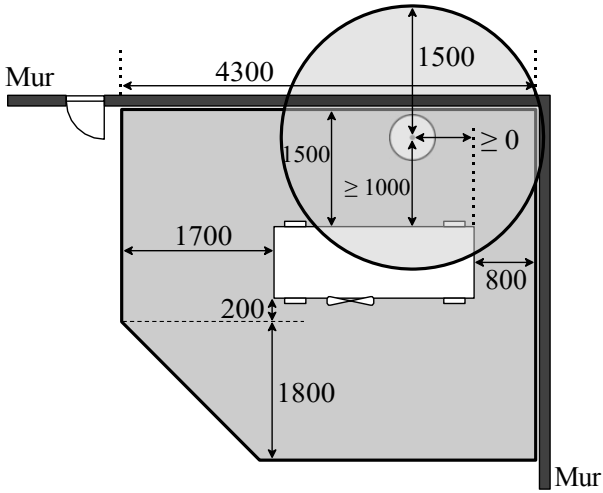
### DIMENSIONS EN MM



## ZONE DE PROTECTION POUR LES INSTALLATIONS EN ANGLE

Les différentes positions d'installation du séparateur de gaz automatique R290 par rapport à la pompe à chaleur doivent respecter une zone de protection  
 Remarque : la vue de dessus du séparateur de gaz automatique est représentée schématiquement sous forme de cercle et n'indique pas les raccords d'évacuation, car leur nombre dépend du modèle.

### DIMENSIONS EN MM



### REPOSITIONNEMENT DE LA ZONE DE PROTECTION EN RAISON DE LA PRÉSENCE DE SIPHONS RACCORDÉS AUX SORTIES DE PURGE

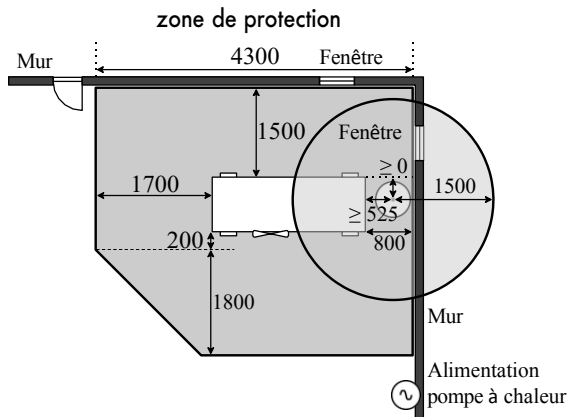
Décalage de la zone de protection du séparateur de gaz automatique lorsque l'appareil est installé dans un angle (position d'installation)

Remarque : la vue de dessus du séparateur de gaz automatique est représentée schématiquement sous forme de cercle et n'indique pas les raccords d'évacuation, car leur nombre dépend du modèle.

#### DIMENSIONS EN MM

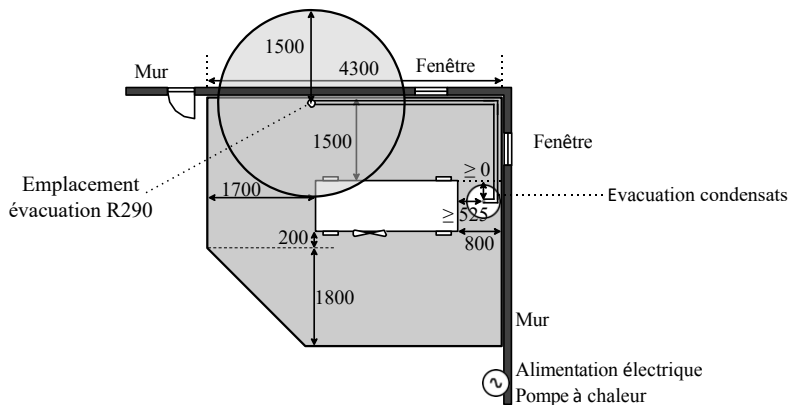
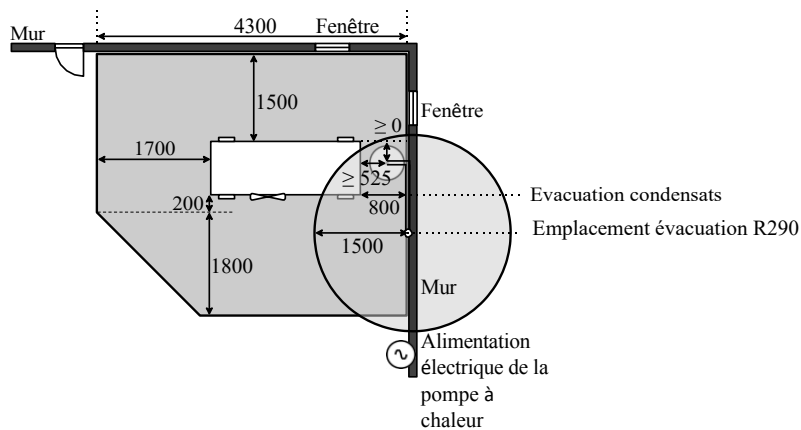
Aucun drain raccordé aux sorties de purge.

Fenêtre située à l'intérieur de la zone de protection du séparateur de gaz automatique R290



Drains raccordés aux sorties de purge

Fenêtres (porte et alimentation électrique) situées à l'extérieur de la zone de protection du séparateur de gaz automatique R290



### RACCORDEMENT ÉLECTRIQUE

L'installation électrique des PAC doit être réalisée selon les Règles de l'Art et conformément aux normes en vigueur, aux décrets et aux textes en découlant et en particulier à la norme NF C 15 100.

Pour toute modification et demande de raccordement électrique, merci de contacter le gestionnaire du réseau ENEDIS.

Si la puissance nécessaire est < 36kVA se référer à la [fiche SeQuelec n°8 « Procédure de raccordement client individuel BT IP inf. ou égale à 36 kVA »](#)

Si la puissance nécessaire est comprise entre 35 et 250 kVA : se référer à la [fiche SeQuelec n°10 « Procédure de raccordement client BT IP sup. 36 kVA et inf. 250 kVA »](#)

### PRÉCONISATION DES ABONNEMENTS MINI (PAC SEULE, SANS APOINT ÉLECTRIQUE)

NOMBRE	MHTC 20	MHTC 30
		(22,5A)
1 x	15,6 KVA	20,4 KVA
2 x	31,2 KVA	40,8 KVA

### PRÉCONISATION DES SECTIONS DE CÂBLES ET DES DISJONCTEURS À METTRE EN ŒUVRE

PAC MHTC	TYPE	INTENSITÉ MAXIMALE	INTENSITÉ DE DÉMARRAGE **	SECTION DU CÂBLE	DISJONCTEUR
	...PHASÉ	A	A	SC (mm <sup>2</sup> )	COURBE C DJ
20	Tri	22,5	4,2	5 x 6	25 A
30	Tri	29,5	6,3	5 x 10	32 A

\*\*L'appareil est équipé d'un compresseur à onduleur qui fournit la fonction de démarrage progressif.

Limites de fonctionnement maximales autorisées : 380V-440V.

Ces limites ne doivent pas être dépassées. La variation maximale autorisée entre les phases est de 5 %.

### INTÉGRATION ACOUSTIQUE DES POMPES À CHALEUR

#### DÉFINITIONS

Les performances acoustiques des groupes extérieurs sont définies par les 2 grandeurs suivantes :

- La **puissance acoustique L<sub>w</sub> exprimée en dB(A)** : elle caractérise la capacité d'émission sonore de la source indépendamment de son environnement. Elle permet de comparer des appareils entre eux.
- La **pression acoustique L<sub>p</sub> exprimée en dB(A)** : c'est la grandeur qui est perçue par l'oreille humaine, elle dépend de paramètres comme la distance par rapport à la source, la taille et la nature des parois du local. Les réglementations se basent sur cette valeur. Ces valeurs sont disponibles dans nos certificats de performances.

#### NUISANCE SONORE

La réglementation concernant le bruit du voisinage se trouve dans le décret du 31/08/2006 et dans la norme NF S 31-010. La nuisance sonore est définie par l'émergence qui est la différence entre le niveau de pression acoustique mesuré lorsque l'appareil est à l'arrêt comparé au niveau mesuré lorsque l'appareil est en fonctionnement au même endroit.

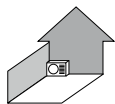
La différence maximale autorisée est : • le jour (7h-22h) : 5 dB (A)  
• la nuit (22h-7h) : 3 dB (A).

#### RECOMMANDATIONS POUR L'INTÉGRATION ACOUSTIQUE DU MODULE EXTÉRIEUR

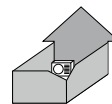
- Ne pas le placer à proximité de la zone nuit,
- Éviter la proximité d'une terrasse, ne pas installer le module face à une paroi. L'augmentation du niveau de bruit due à la configuration d'installation est représentée dans les schémas ci-dessous :



Le module placé contre un mur : + 3 dB(A)



Le module placé dans un coin : + 6 dB(A)



Le module placé dans une cour intérieure : + 9 dB(A)

- Les différentes dispositions ci-dessous sont à proscrire :



La ventilation dirigée vers la propriété voisine



Le module disposé à la limite de propriété



Le module placé sous une fenêtre

- Afin de limiter les nuisances sonores et la transmission des vibrations, nous préconisons :
  - l'installation du module extérieur sur un châssis métallique ou un socle d'inertie. La masse de ce socle doit être au minimum 2 fois la masse du module et il doit être indépendant du bâtiment. Dans tous les cas il faut monter des plots anti-vibratiles pour diminuer la transmission des vibrations.
  - Pour la traversée de parois des liaisons frigorifiques, l'utilisation de fourreaux adaptés,
  - Pour les fixations, l'utilisation de matériaux souples et anti-vibratiles,
  - La mise en place, sur liaisons frigorifiques, de dispositifs d'atténuation des vibrations comme des boucles, des lyres ou des coudes.
  - Il est également recommandé de mettre en place un dispositif d'atténuation acoustique sous forme :
    - d'un absorbant mural à installer sur le mur derrière le module,
    - d'un écran acoustique : la surface de l'écran doit être supérieure aux dimensions du module extérieur et doit être positionné au plus près de celui-ci tout en permettant la libre circulation d'air. L'écran doit être en matériau adapté comme des briques acoustiques, des blocs de béton revêtus de matériaux absorbants. Il est également possible d'utiliser des écrans naturels comme des talus de terre.



### IMPLANTATION : GÉNÉRALITÉS

Choisir l'emplacement le mieux adapté en tenant compte de l'espace requis et des directives légales.

Respecter l'indice de protection IP24 de l'appareil lors de l'installation.

Éviter les emplacements suivants pour prévenir certaines nuisances sonores:

- Les vents dominants.
- La proximité des zones de sommeil, des terrasses, etc.
- Emplacement en face d'un mur avec fenêtres.

Rien ne doit obstruer la libre circulation de l'air autour de l'appareil (entrée et sortie d'air).

S'assurer que le support répond aux spécifications suivantes:

- Surface plane capable de supporter le poids de l'appareil et de ses accessoires (base en béton, blocs de béton ou d'acier).
- Aucune connexion rigide au bâtiment pour éviter la transmission de vibrations et de bruits.
- Position à au moins 200 mm au-dessus du niveau du sol pour maintenir l'appareil au-dessus de l'eau de pluie et de la glace. En cas de régions fortement enneigées, la position de l'appareil doit être calculée en fonction des conditions météorologiques locales et en tout cas à au moins 200 mm au-dessus du niveau de la neige.
- Prévoir une base avec un cadre en métal ou tout autre matériau résistant pour permettre l'évacuation correcte des condensats. Dans la **résistance au feu**, le socle doit être classé M0.

Toute installation en intérieur est interdite.

Le drainage des condensats doit être régulièrement nettoyé afin d'éviter toute obstruction.

### **EMPLACEMENT DANS LES RÉGIONS FROIDES ET ENNEIGÉES**

Les performances de l'appareil peuvent être réduites si les conditions suivantes ne sont pas remplies:

- Installer l'appareil à une hauteur suffisante pour permettre l'évacuation correcte des condensats.
- Si les températures extérieures baissent en dessous de zéro, prendre les précautions nécessaires pour éviter le risque de gel dans les tuyaux de condensats.
- La solution de chauffage de tuyau de vidange des condensats peut s'avérer être nécessaire pour éviter le gel.

S'assurer que la base répond aux exigences suivantes:

CARACTÉRISTIQUES	RAISON
Hauteur supérieure d'au moins 200 mm à l'épaisseur moyenne du manteau neigeux.	Permet de protéger l'échangeur de la neige et de prévenir la formation de glace durant l'opération de dégivrage.
Emplacement le plus éloigné possible du lieu de passage.	L'évacuation des condensats pourrait geler et représenter un danger (plaque de verglas).

### IMPLANTATION (SUITE)

L'appareil contient un fluide frigorigène inflammable, le R290. En cas de fuite, le fluide peut s'accumuler au niveau du sol et créer une atmosphère inflammable en cas de contact avec l'air (oxygène).

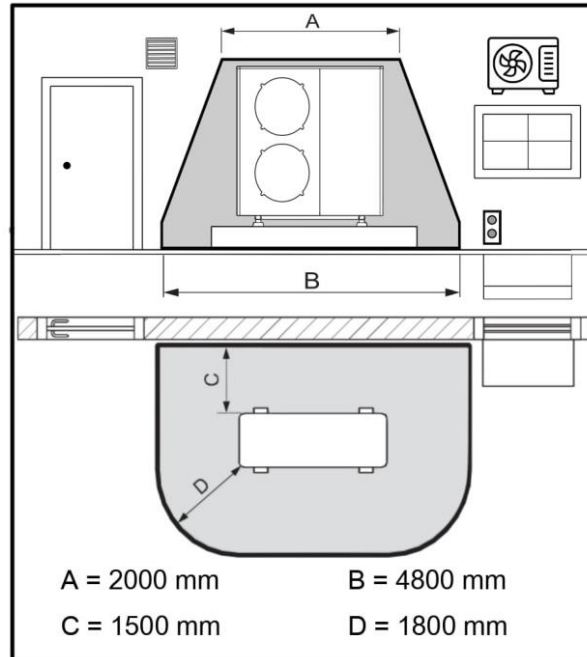
Il existe un danger direct d'incendie et d'explosion si cette atmosphère inflammable entre en contact avec une source d'inflammation.

Une zone de protection a été définie autour de l'appareil afin de s'assurer que le réfrigérant ne pénètre pas dans les ouvertures du bâtiment ou les égouts.

### ZONE DE PROTECTION

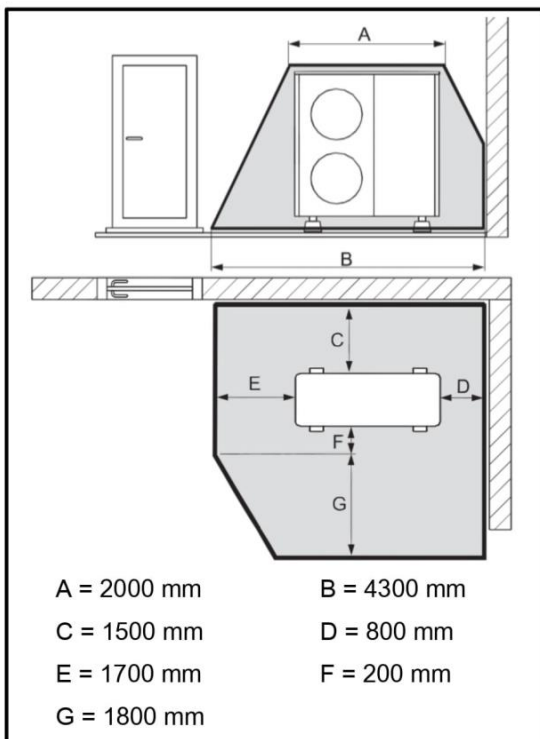
Les conditions suivantes doivent être scrupuleusement respectées:

- Il ne doit y avoir ni fenêtres, portes, ouvertures de ventilation, puits de lumière, trappes de sortie, accès ouverts dans la zone de protection.
- La zone de protection ne doit pas empiéter les propriétés voisines ni les zones de circulation publique.
- Maintenir toute source d'inflammation à l'écart de la zone de protection, en particulier, les flammes nues, les surfaces chaudes dépassant 370°C, les outils produisant des étincelles ou appareils électriques, l'électricité statique, les prises, les interrupteurs, les lampes ou les interrupteurs électriques.
- Aucune modification structurelle n'est autorisée dans le voisinage immédiat de l'appareil.
- Ne pas utiliser de sprays ou de gaz inflammables dans la zone de protection.

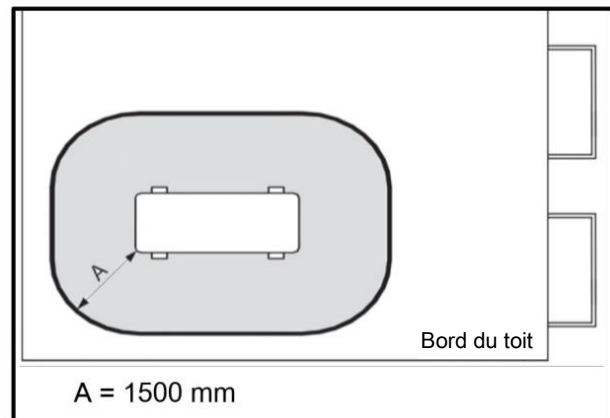


MHTC\_Zones\_Protection\_b

### INSTALLATION DANS UN COIN



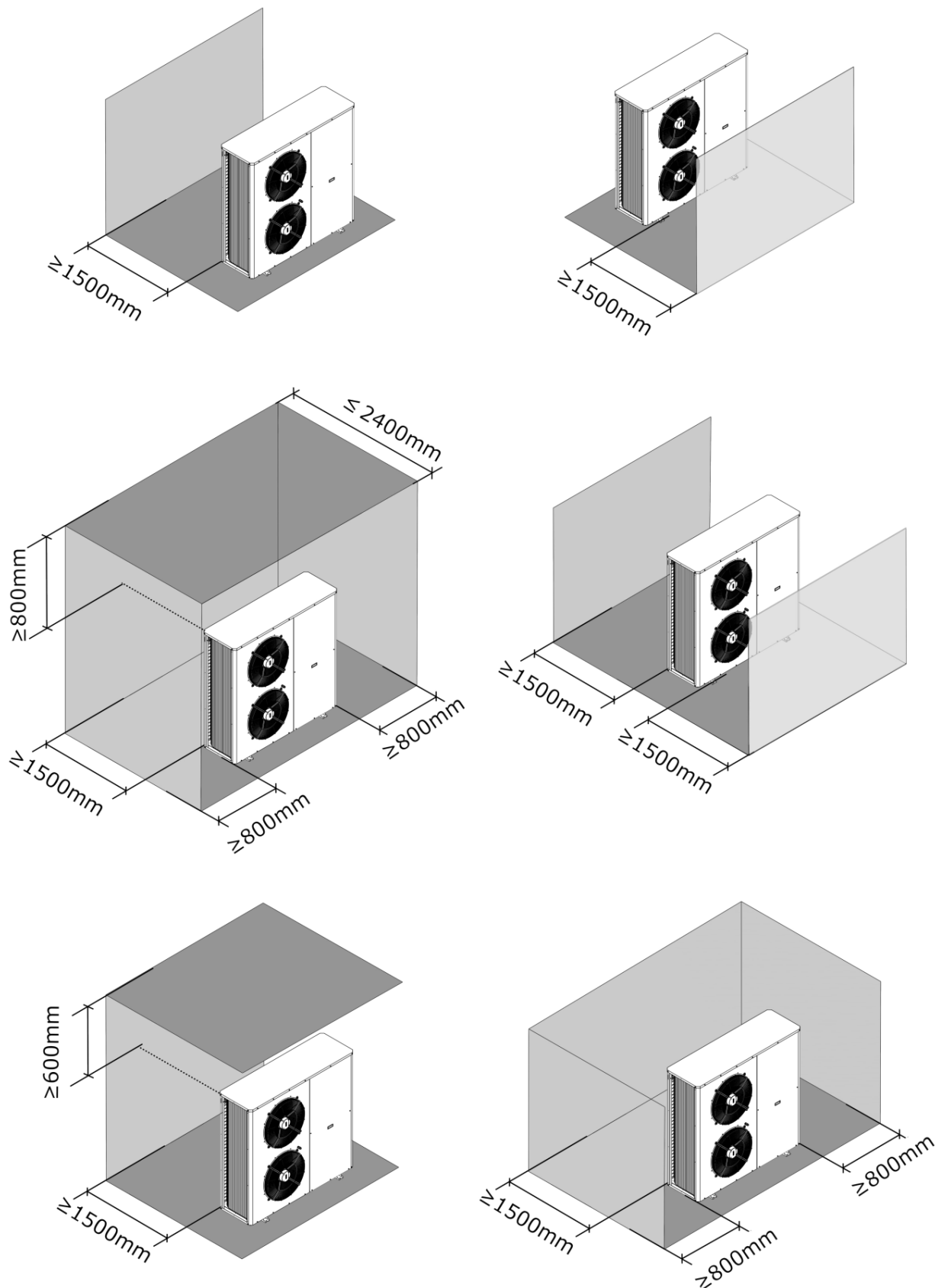
### INSTALLATION SUR UN TOIT



## IMPLANTATION (SUITE)

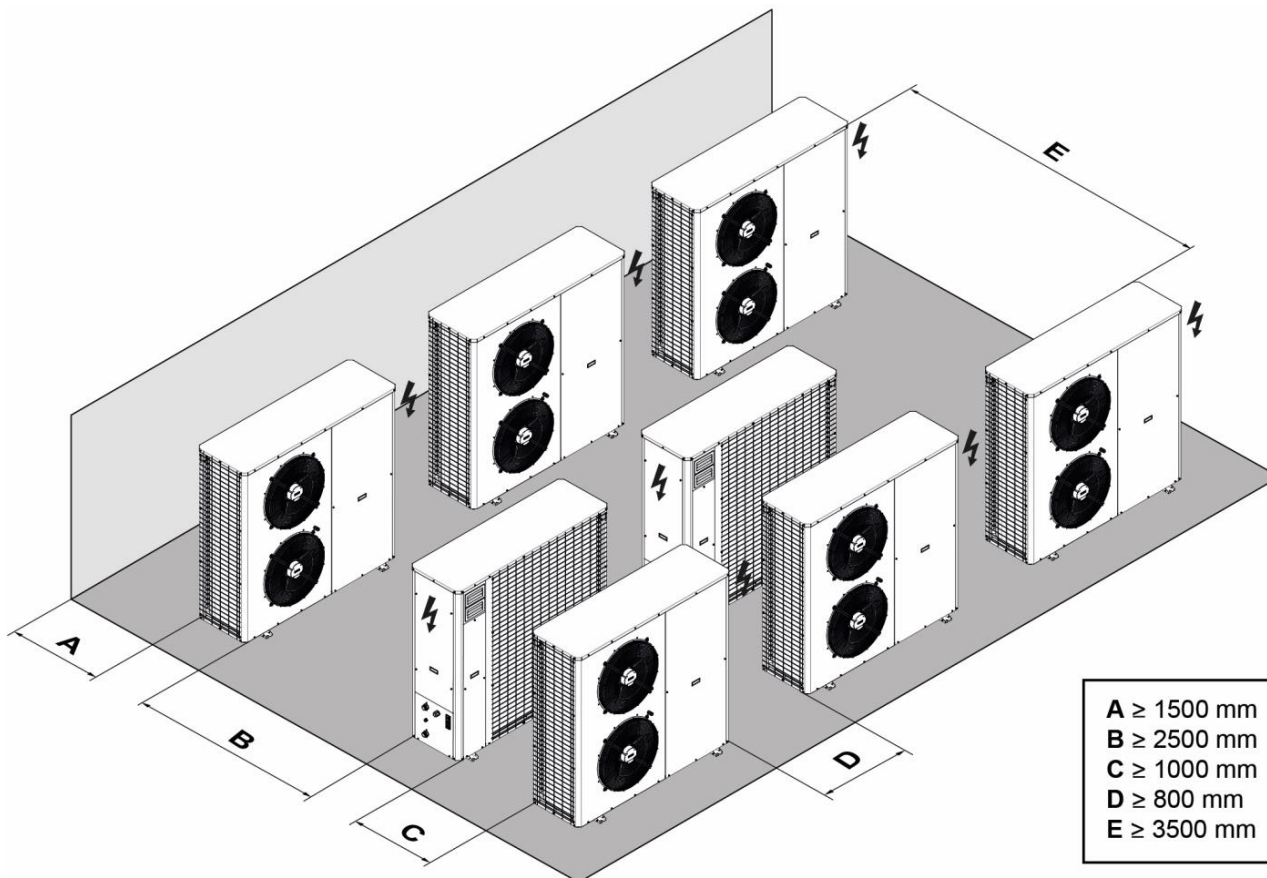
Respecter les distances minimales suivantes pour garantir le bon fonctionnement de l'appareil en toute sécurité et permettre l'accès pour les opérations d'entretien.

### INSTALLATION D'UNE PAC MHTC R290 : ZONES DE SERVICE ET DISTANCES DE SÉCURITÉ



## IMPLANTATION (SUITE)

### INSTALLATION DE PAC MHTC R290 EN CASCADE



MHTC\_Cascades

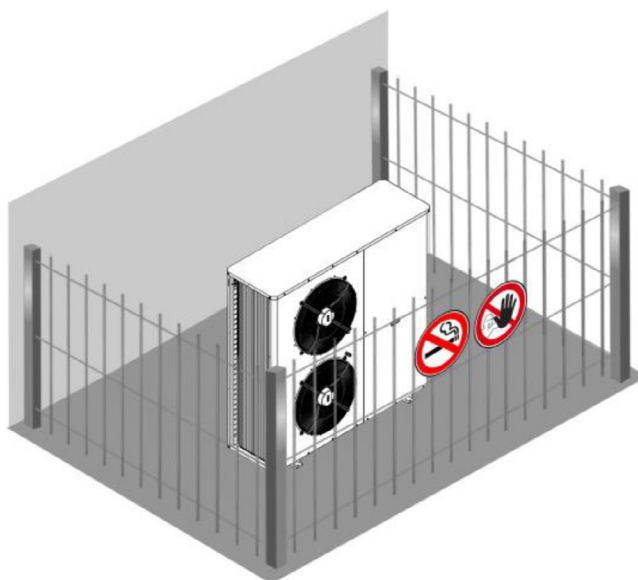


### Restrictions d'accès

En fonction de la charge de fluide frigorigène de la PAC, une zone spéciale restreinte doit être définie et préparée pour empêcher l'accès non autorisé

- À partir de 5 kg, dans une zone publique.
- À partir de 10 kg, dans une zone publique supervisée.

Cette zone doit être clairement signalée avec des panneaux d'avertissement. Les personnes non autorisées ne pourront pas entrer dans cette zone. Autres interdictions: fumer, flammes nues à proximité et utilisation d'autres sources potentielles d'inflammation.

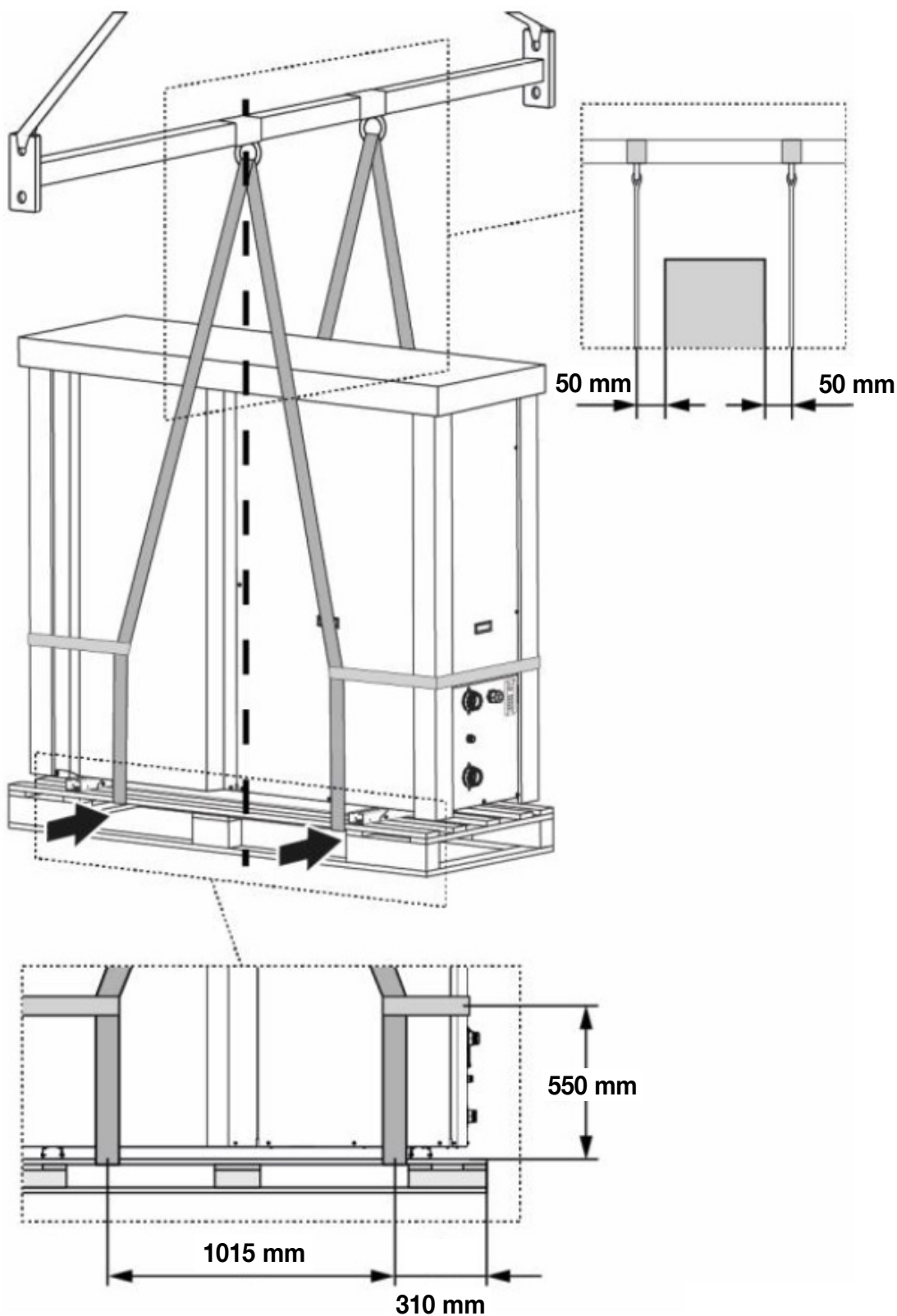


MHTC\_F0002

## INSTRUCTIONS DE LEVAGE

Laisser le matériel de protection et la palette en place pendant les opérations de levage et la manipulation. Maintenir l'appareil protégé jusqu'à l'emplacement définitif de l'installation.

Prêter une attention particulière aux ventilateurs lors de la mise en place des sangles et s'assurer qu'ils ne subiront aucune pression excessive qui pourrait les endommager.



### IMPLANTATION EN TERRASSE

- Le poids de l'appareil additionné au support d'appui doit être supporté par la structure du bâtiment.
- Durant le fonctionnement hivernal, l'appareil peut effectuer des cycles de dégivrage pour faire fondre la couche de givre (glace) accumulé sur les ailettes de la batterie.
- Un rebord de rétention, une goutte d'écoulement de cette eau de dégivrage vers un système d'évacuation et une passerelle autour de l'appareil pour effectuer l'entretien, sont donc à prévoir.

#### Remarque :

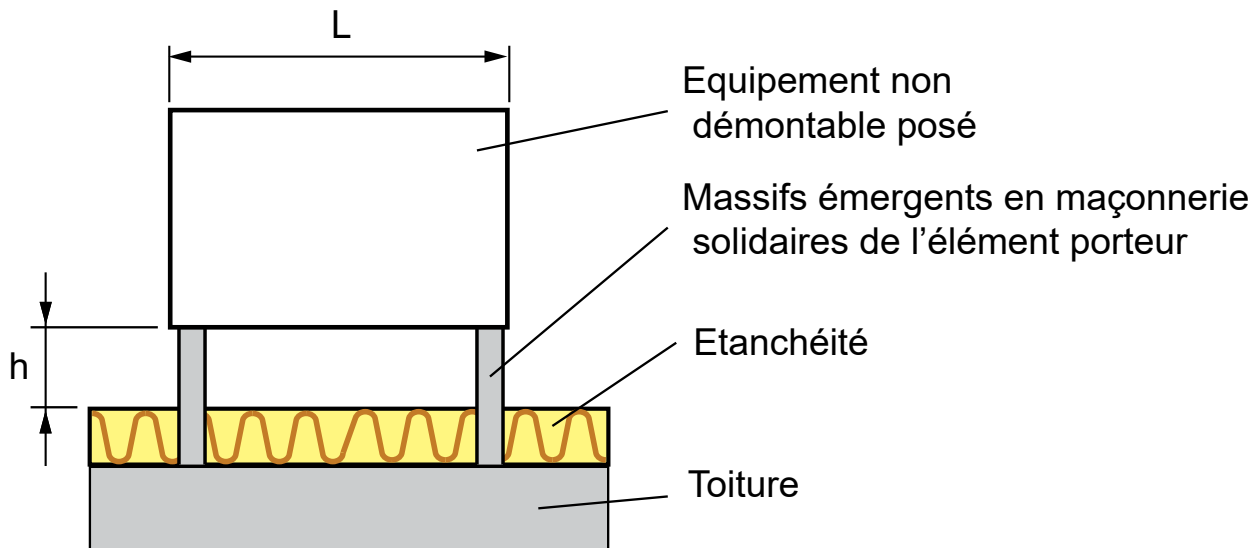
Dans un montage en terrasse où des phénomènes de résonance peuvent apparaître, il est fortement conseillé d'installer les plots antivibratoires (référence : 7841692).

Pour éviter la transmission des vibrations lorsqu'on utilise des conduites rigides, il est conseillé de monter des raccords antivibratoires sur les raccords d'eau présents sur la plaque de raccordement de l'appareil.

Dans le cadre d'une installation sur toiture terrasse avec étanchéité :

Le DTU 43.1 spécifie les contraintes d'installation pour tout équipement positionnée sur une toiture étanche.

Cas où l'équipement devra être posé sur un ou plusieurs massifs émergents en maçonnerie solidaires de l'élément porteur, l'équipement jouant le rôle d'étanchéité :



$$L \leq 1,2 \text{ m} \rightarrow h \geq 0,4 \text{ m}$$

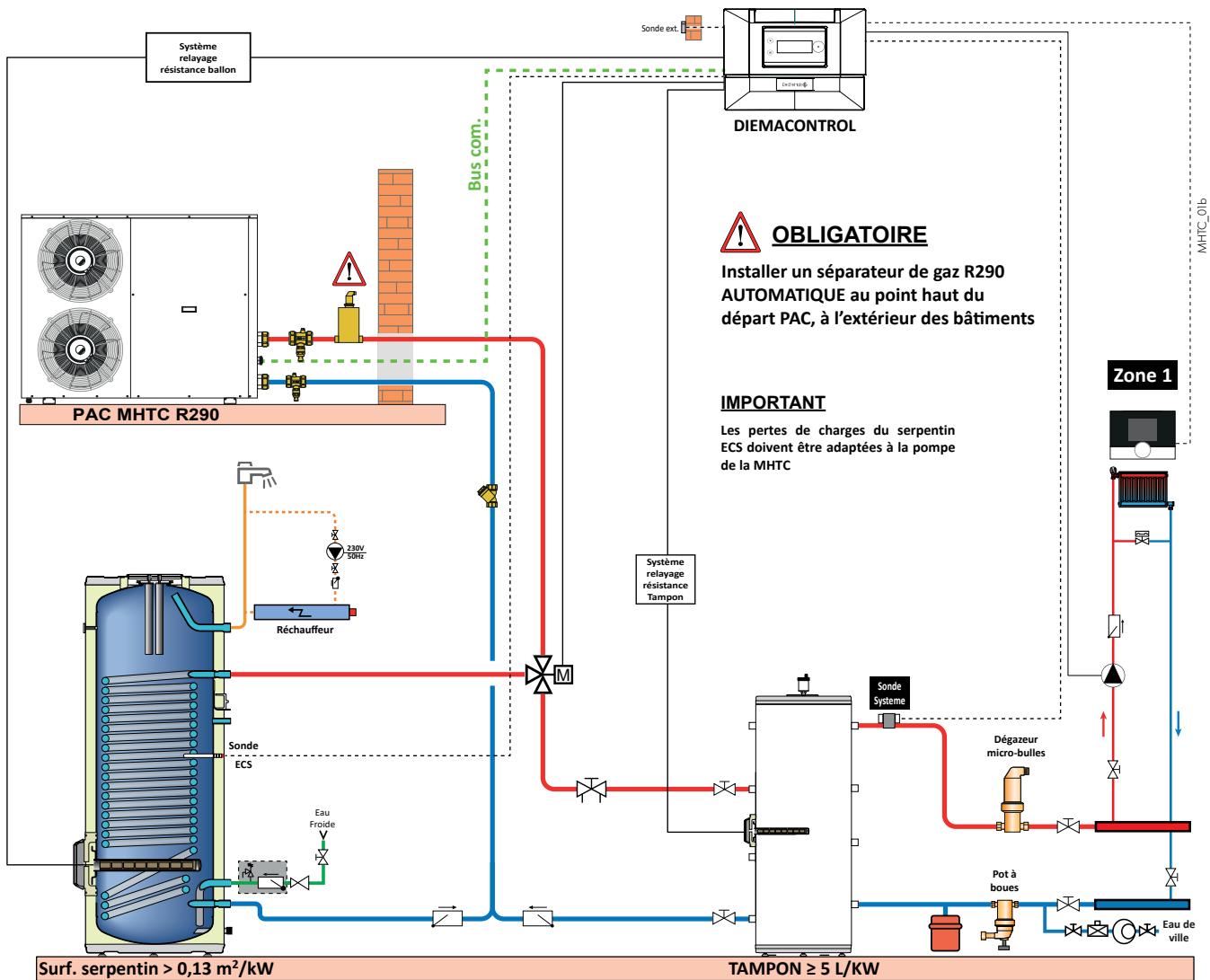
$$L > 1,2 \text{ m} \rightarrow h > 0,8 \text{ m}$$

# EXEMPLES D'INSTALLATION

À L'INSTALLATION DE MHTC R290



## POMPE À CHALEUR MHTC R290 POUR CHAUFFAGE ET PRODUCTION D'E.C.S.

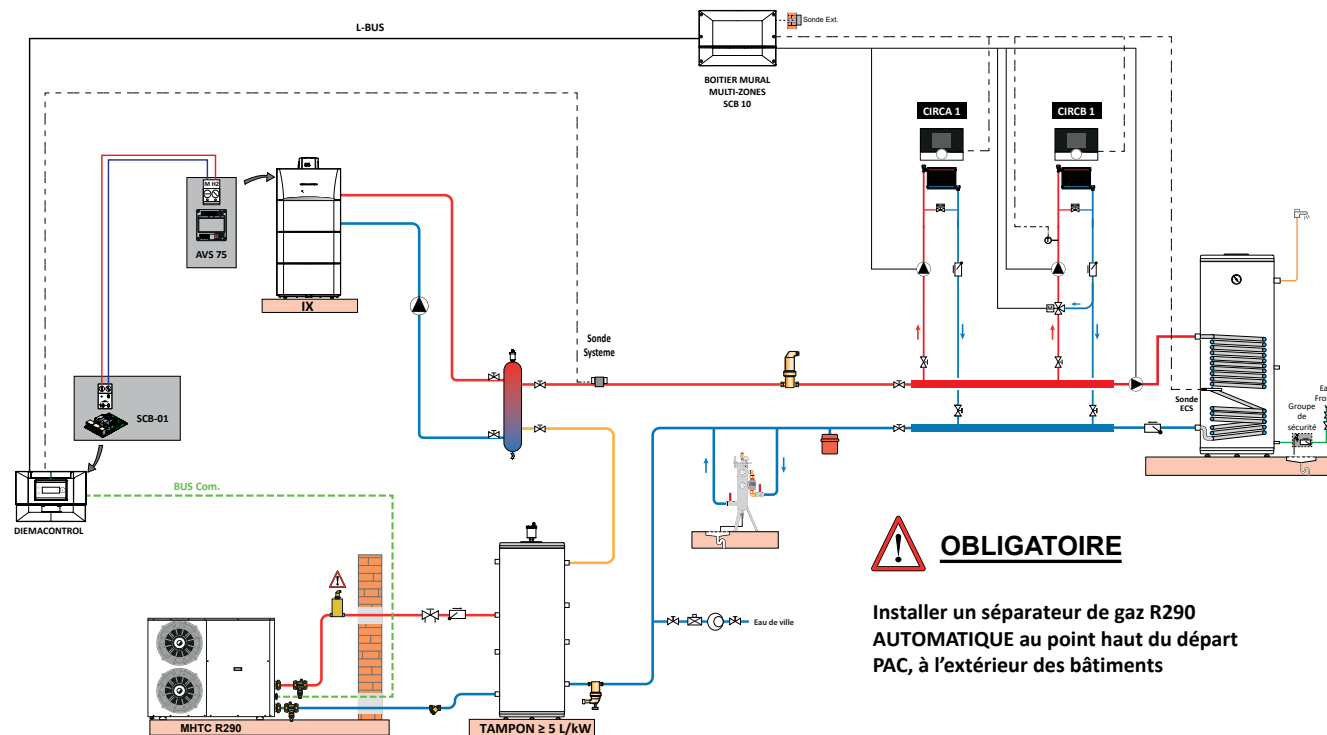


Nous recommandons vivement l'usage de notre schémathèque avec l'outil «QUEL-SCHEMA» pour trouver toutes les configurations possibles :

**accès PRO**

<https://quel-schema.dedietrich-chappee.fr/>

## POMPE À CHALEUR MHTC R290 POUR CHAUFFAGE ET PRODUCTION D'E.C.S., CHAUDIÈRE À CONDENSATION EN RELÈVE



**OBLIGATOIRE**

Installer un séparateur de gaz R290  
AUTOMATIQUE au point haut du départ  
PAC, à l'extérieur des bâtiments

MHTC\_03b



Nous recommandons vivement l'usage de notre schémathèque avec l'outil «QUEL-SCHEMA» pour trouver toutes les configurations possibles :

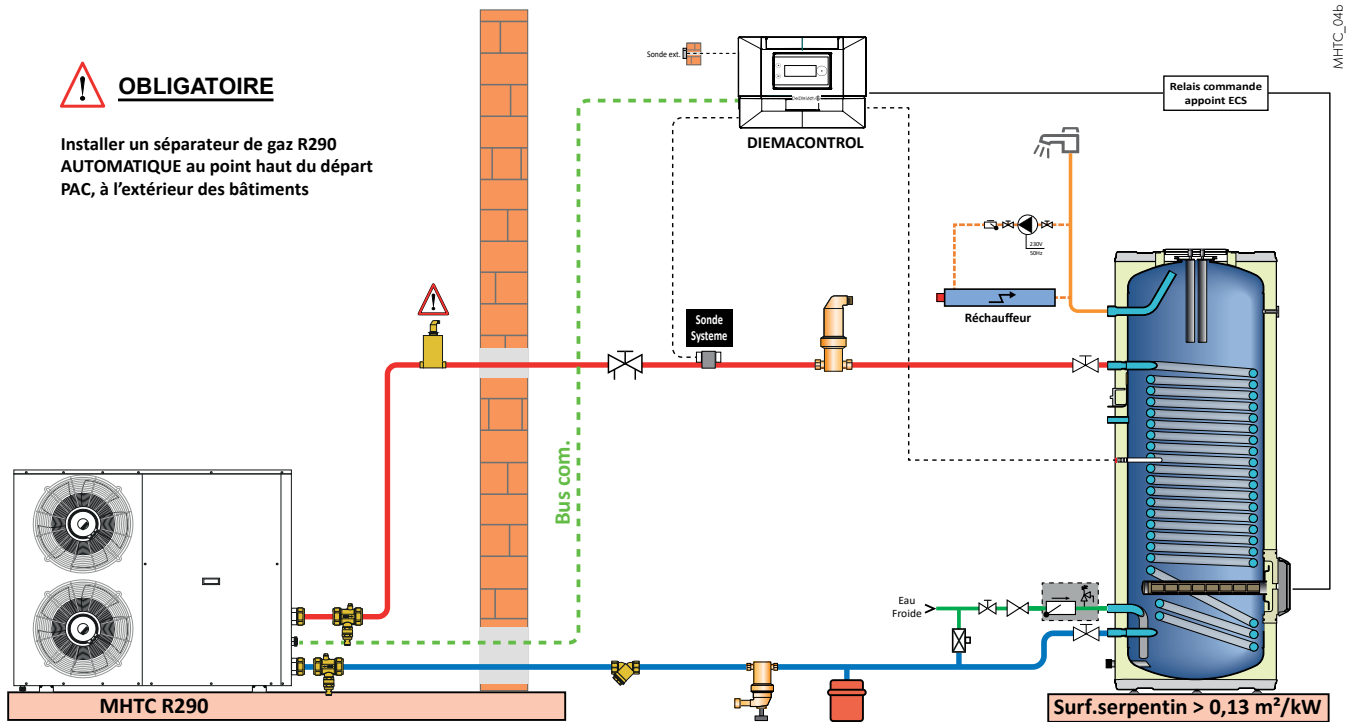
**accès PRO**

<https://quel-schema.dedietrich-chappee.fr/>

## POMPE À CHALEUR MHTC R290 POUR PRODUCTION D'E.C.S., AVEC APOINT ÉLECTRIQUE

### OBLIGATOIRE

Installer un séparateur de gaz R290  
AUTOMATIQUE au point haut du départ  
PAC, à l'extérieur des bâtiments



Nous recommandons vivement l'usage de notre schémathèque avec l'outil «QUEL-SCHEMA» pour trouver toutes les configurations possibles :

**accès PRO**

<https://quel-schema.dedietrich-chappee.fr/>



#### Recommandations importantes

Afin d'exploiter au mieux les performances des pompes à chaleur pour un confort optimal et de prolonger au maximum leur durée de vie, il est recommandé d'apporter un soin particulier à leur installation, mise en service et à leur entretien ; pour cela se conformer aux différentes notices jointes aux appareils. Par ailleurs, De Dietrich propose dans son catalogue la mise en service des pompes à chaleur ; l'établissement d'un contrat de maintenance est également vivement conseillé.

**De Dietrich**

BDR THERMEA France  
S.A.S. au capital social de 229 288 696 €  
57, rue de la Gare - 67580 Mertzwiller  
Tél. 03 88 80 27 00 - Fax 03 88 80 27 99  
[www.dedietrich-thermique.fr](http://www.dedietrich-thermique.fr)



**LE TRI  
+ FACILE**



**BAC  
DE  
TRI**