



## Notice d'installation, d'utilisation et d'entretien Pompe à chaleur air-eau monobloc réversible

Groupe extérieur

**Alezio M R290**

MONO AWHP3R 4 MR  
MONO AWHP3R 6 MR  
MONO AWHP3R 8 MR  
MONO AWHP3R 11 MR  
MONO AWHP3R 11 TR  
MONO AWHP3R 13 MR  
MONO AWHP3R 13 TR

# Table des matières

<b>1</b>	<b>Consignes de sécurité</b>	<b>4</b>
<b>2</b>	<b>Livraison standard</b>	<b>7</b>
<b>3</b>	<b>Symboles utilisés</b>	<b>7</b>
3.1	Symboles utilisés dans la notice	7
3.2	Symboles utilisés sur le groupe extérieur	7
3.3	Symboles utilisés sur la plaquette signalétique	8
<b>4</b>	<b>Caractéristiques techniques</b>	<b>8</b>
4.1	Données techniques	8
4.1.1	Numéro d'enregistrement HP KEYMARK	8
4.1.2	Caractéristiques techniques du groupe extérieur	8
4.1.3	Dispositifs de chauffage des locaux par pompe à chaleur moyenne température	12
4.1.4	Pression disponible	14
4.2	Spécification des sondes	16
4.3	Dimensions et raccords	17
4.3.1	Groupes extérieurs MONO AWHP3R 4 MR - MONO AWHP3R 6 MR	17
4.3.2	Groupe extérieur MONO AWHP3R 8 MR	18
4.3.3	Groupes extérieurs MONO AWHP3R 11 MR - MONO AWHP3R 11 TR - MONO AWHP3R 13 MR - MONO AWHP3R 13 TR	19
4.4	Schéma frigorifique	20
4.5	Schéma électrique	22
<b>5</b>	<b>Description du produit</b>	<b>26</b>
5.1	Plaquette signalétique	26
5.2	Principaux composants du groupe extérieur	26
5.3	Borniers de raccordement	28
<b>6</b>	<b>Installation</b>	<b>30</b>
6.1	Contrôler l'état de l'emballage du groupe extérieur	30
6.2	Choisir l'emplacement du groupe extérieur	31
6.2.1	Périmètre de protection	31
6.2.2	Distances minimales par rapport aux murs	32
6.2.3	Règles générales	34
6.2.4	Exposition à des vents violents	35
6.2.5	Installation en zone côtière	35
6.2.6	Exposition à un fort rayonnement solaire	35
6.2.7	Installation en climat froid	35
6.2.8	Gérer le confort acoustique	36
6.3	Préparer la mise en place	37
6.3.1	Evacuation des condensats	37
6.3.2	Préparer une installation sol	38
6.4	Déballer le groupe extérieur	39
6.5	Transport	39
6.5.1	Transporter le groupe extérieur avec une grue	39
6.5.2	Transporter le groupe extérieur sans grue	40
6.6	Mettre en place le groupe extérieur	40
6.6.1	Fixer le groupe extérieur aux fondations	40
6.6.2	Retirer la protection de l'échangeur	41
6.6.3	Retirer le support du compresseur des groupes extérieurs MONO AWHP3R 11 MR - MONO AWHP3R 13 MR - MONO AWHP3R 11 TR - MONO AWHP3R 13 TR	41
6.6.4	Raccorder le tuyau d'évacuation des condensats	42
6.7	Raccordements hydrauliques	42
6.7.1	Volume d'eau minimal	42
6.7.2	Caractéristiques de l'eau de chauffage	43
6.7.3	Volume du vase d'expansion	44
6.7.4	Plage de débit	44
6.7.5	Raccorder le groupe extérieur au circuit hydraulique	45
6.7.6	Isolation des tuyauteries hydrauliques	46
6.7.7	Sécher le détecteur de débit	46
6.8	Protection antigèle	46
6.8.1	Protection logicielle	46
6.8.2	Protection par système de vidange automatique	47

6.8.3	Protection glycol	47
6.8.4	Protection par système de vidange manuelle	48
6.9	Raccordements électriques	48
6.9.1	Vérifier et préparer l'installation électrique	48
6.9.2	Précautions pour le câblage électrique	48
6.9.3	Accéder au boîtier électrique	49
6.9.4	Raccorder les circuits électriques	50
6.9.5	Passage des câbles	50
6.9.6	Raccorder le groupe extérieur à l'alimentation électrique	51
6.9.7	Raccorder le groupe extérieur à l'unité intérieure	53
6.9.8	Raccordement des autres composants optionnel	53
6.10	<b>Reposer les panneaux du groupe extérieur</b>	<b>54</b>
6.11	Etanchéifier les points d'entrée du bâtiment	54
6.12	Rincer et remplir une installation de chauffage avec l'eau du réseau de distribution	54
6.12.1	Rincer une installation neuve ou de moins de 6 mois	54
6.12.2	Rincer une installation existante	54
6.12.3	Remplir le circuit de chauffage à l'eau du réseau de distribution	55
6.13	Rincer et remplir une installation de chauffage à l'eau glycolée	55
6.13.1	Rincer une installation pour un remplissage à l'eau glycolée	55
6.13.2	Préconisation avant de remplir à l'eau glycolée	55
6.13.3	Remplir le circuit de chauffage à l'eau glycolée	57
6.14	Contrôle du circuit d'eau	57
<b>7</b>	<b>Instructions pour l'utilisateur</b>	<b>57</b>
7.1	Précautions sur l'emplacement du groupe extérieur	57
7.2	Coupure de courant prolongée en hiver	58
7.3	Déblayer la neige accumulée autour du groupe extérieur	58
7.4	Nettoyer le groupe extérieur	58
<b>8</b>	<b>Entretien</b>	<b>59</b>
8.1	Précautions de sécurité pour la maintenance	59
8.2	Liste de contrôle pour la maintenance	59
8.3	Informations d'entretien	59
8.3.1	Étiquette pour la présence de fluide frigorigène	59
8.3.2	Méthodes de détection des fuites	60
8.3.3	Contrôle de l'équipement frigorifique	60
8.3.4	Contrôle des composants électriques	60
8.3.5	Réglage de la pression de précharge du vase d'expansion	61
8.4	Régler la carte de régulation principale en cas de remplacement	61
<b>9</b>	<b>Codes erreurs</b>	<b>61</b>
<b>10</b>	<b>Mise hors service et mise au rebut</b>	<b>65</b>
10.1	Mise au rebut et recyclage	65
10.2	Mise au rebut/recyclage de l'eau glycolée	65
10.3	Récupérer les fluides frigorigènes	66
10.4	Étiquetage	66
10.5	Équipement de récupération	66
<b>11</b>	<b>Pièces de rechange</b>	<b>68</b>
11.1	MONO AWHP3R 4 MR et MONO AWHP3R 6 MR	68
11.2	MONO AWHP3R 8 MR	70
11.3	MONO AWHP3R 11 MR et MONO AWHP3R 13 MR	72
11.4	MONO AWHP3R 11 TR et MONO AWHP3R 13 TR	74
<b>12</b>	<b>Annexes</b>	<b>76</b>
12.1	Fiche produit	76
12.2	Informations d'entretien	77

# 1 Consignes de sécurité

## Consignes générales de sécurité

Cet appareil peut être utilisé par des enfants âgés d'au moins 8 ans et par des personnes ayant des capacités physiques, sensorielles ou mentales réduites ou dénuées d'expérience ou de connaissance, s'ils ou elles sont correctement surveillés ou si des instructions relatives à l'utilisation de l'appareil en toute sécurité leur ont été données et si les risques encourus ont été appréhendés. Les enfants ne doivent pas jouer avec l'appareil. Le nettoyage et l'entretien par l'utilisateur ne doivent pas être effectués par des enfants sans surveillance.

Avant toute intervention, lire attentivement les documents fournis avec l'appareil. Ces documents sont également disponibles sur notre site internet. Voir quatrième de couverture.

Conserver ces documents à proximité du lieu d'installation de l'appareil.

Seuls des professionnels qualifiés sont autorisés à effectuer l'installation, la mise en service, l'entretien, la réparation ou la dépose de l'appareil. Ils doivent respecter les réglementations locales et nationales en vigueur.

Ne pas effectuer de modifications sur l'appareil sans autorisation écrite du fabricant. Pour bénéficier de la garantie, aucune modification ne doit être effectuée sur l'appareil.

## Emplacement d'installation

Le groupe extérieur contient un fluide frigorigère inflammable de catégorie A3. En cas de fuite, ce fluide frigorigère peut former une atmosphère inflammable ou explosive. Des règles particulières sont à respecter à l'intérieur d'une zone de protection définie à proximité immédiate du groupe extérieur.



### Voir

Chapitre Installation, Périmètre de protection.

Respecter toutes les consignes données dans le chapitre Installation.

En complément :

- Protéger le groupe extérieur de toute accumulation de neige.
- Ne pas installer à une altitude supérieure à 2000 mètres au-dessus du niveau de la mer
- Ne pas installer à un emplacement exposé à une présence de gaz combustible

Les zones côtières, les environnements salins, corrosifs ou contenant des gaz sulfatés peuvent provoquer de la corrosion qui peut raccourcir la durée de vie du groupe extérieur.

## Circuit frigorigère

Le groupe extérieur contient un fluide frigorigère hautement inflammable.

Respecter les règlements nationaux sur les fluides frigorigères.

France : Conformément à l'article L. 113-3 du code de la consommation, l'installation des équipements doit être effectuée par un opérateur agréé dès lors que la charge en fluide frigorigère est supérieure à 5 tonnes équivalent de CO<sub>2</sub> ou qu'un raccordement de fluide frigorigère est nécessaire (cas des Split systèmes, même équipés d'un coupleur rapide).

Toute intervention sur le circuit frigorigère devra se faire par un professionnel qualifié, suivant les règles de l'art et de sécurité en vigueur dans la profession (récupération du fluide frigorigère, brasage sous azote). Toute intervention de brasage devra être réalisée par des braseurs qualifiés.

Par professionnel qualifié, nous désignons une personne disposant des qualifications requises pour les travaux de manutention et de tuyauterie du fluide frigorigère, telles que décrites par les lois et réglementations locales, et qui a suivi une formation à la manipulation et l'intervention sur les tuyauteries de fluide frigorigère.

Lors de l'installation, du déplacement ou de l'entretien de la pompe à chaleur, n'utiliser que le fluide frigorigère R290 pour charger les conduites de fluide frigorigère. Ne pas mélanger le fluide frigorigère R290 avec un autre fluide frigorigère et ne pas laisser d'air, de liquides ou d'autres gaz dans les conduites.

Réparer la fuite de fluide frigorigère avant de remettre en route l'installation.



### Attention

Ne pas tenter d'accélérer le processus de dégivrage ou de nettoyer par des moyens autres que ceux recommandés par le fabricant.

L'appareil doit être stocké dans un local ne contenant pas de sources d'inflammation fonctionnant en permanence (par exemple : feux nus, appareil à gaz ou radiateur électrique en fonctionnement).

Ne pas percer ou brûler.

Noter que les fluides frigorigères peuvent être inodores.

## Circuit de chauffage

Respecter la pression et la température minimales et maximales de l'eau pour assurer un fonctionnement correct du système de chauffage. Voir chapitre Caractéristiques techniques.

### En cas d'utilisation d'eau glycolée

S'assurer que tous les composants de l'installation autorisent l'utilisation d'eau glycolée.

Utiliser uniquement des solutions de glycol à base de monopropylène glycol (MPG) de qualité alimentaire.

Utiliser une solution de monopropylène glycol de concentration compatible avec l'appareil. Voir chapitre Précautions à prendre en cas de remplissage à l'eau glycolée.

### Raccordements électriques

Seul un installateur qualifié ou un technicien qualifié est autorisé à intervenir sur le système électrique de l'appareil, car une intervention inappropriée peut entraîner des chocs électriques et/ou des fuites électriques.

Installer l'appareil en respectant les règles nationales d'installation électrique.

Afin d'éviter tout danger dû au réarmement intempestif du coupe-circuit thermique, cet appareil ne doit pas être alimenté par l'intermédiaire d'un interrupteur externe, comme une minuterie, ou être connecté à un circuit qui est régulièrement mis sous tension et hors tension par le fournisseur d'électricité.

L'appareil est destiné à être raccordé de façon permanente au réseau d'alimentation. Un moyen de déconnexion doit être prévu dans les canalisations fixes conformément aux règles d'installation.

Avant tout travail de câblage sur le circuit électrique, couper l'alimentation électrique, vérifier l'absence de tension et sécuriser le disjoncteur à l'aide d'un dispositif de verrouillage de disjoncteur.

Utiliser un câblage conforme aux spécifications de la notice d'installation et aux réglementations et lois locales. L'utilisation d'un câblage qui ne répond pas aux spécifications peut entraîner des chocs électriques, des fuites électriques, de la fumée et/ou un incendie.

Les câbles d'alimentation à l'extérieur des bâtiments doivent être plus denses que des câbles flexibles gainés en polychloroprène (modèle 60245 IEC 57).

Cet appareil doit impérativement être raccordé à la terre de protection conformément aux normes d'installation en vigueur. Effectuer la mise à la terre avant tout branchement électrique. Une mise à la terre incomplète peut provoquer un dysfonctionnement ou un choc électrique.

Pour éviter tout choc électrique, vérifier que la longueur des conducteurs entre le dispositif d'arrêt de traction et les borniers est telle que les conducteurs actifs se tendent avant le conducteur de terre.

Installer un disjoncteur conforme aux spécifications de la notice d'installation et aux réglementations et lois locales.

Si un câble d'alimentation est fourni avec l'appareil et qu'il se trouve endommagé, il doit être remplacé par le fabricant, son service après-vente ou des personnes de qualification similaire afin d'éviter un danger.

Séparer les câbles très basse tension des câbles d'alimentation 230/400 V.

Voir le chapitre Raccordements électriques pour les opérations suivantes :

- Choix du type et calibre de l'équipement de protection
- Raccordement au réseau électrique
- Câblage de l'appareil

### Entretien et dépannage

Ne retirer l'habillage que pour les opérations d'entretien et de dépannage. Remettre l'habillage en place après les opérations d'entretien et de dépannage.

Avant de commencer une intervention sur le circuit frigorifique, arrêter l'appareil et attendre quelques minutes. Certains équipements comme le compresseur et les tuyauteries peuvent atteindre des températures supérieures à 100 °C et des pressions élevées, ce qui peut entraîner de graves blessures.

Avant de commencer une intervention sur les systèmes contenant des fluides frigorigènes inflammables, des contrôles de sécurité sont nécessaires pour s'assurer que le risque d'inflammation est minimisé.

Toute intervention doit être effectuée dans le cadre d'une procédure contrôlée, de sorte de minimiser le risque de présence d'un gaz ou d'une vapeur inflammable pendant l'intervention.

Tout le personnel d'entretien et autre qui travaille dans la zone locale doit être informé de la nature de l'intervention effectuée. Toute intervention en espace confiné doit être évitée.

La zone doit être contrôlée avec un détecteur de fluide frigorigène approprié avant et pendant l'intervention, pour s'assurer que le technicien a connaissance des atmosphères potentiellement inflammables ou explosives.

En cas de détection de fuite de fluide frigorigène, toute flamme nue doit être supprimée/éteinte. En cas de découverte de fuite de fluide frigorigène nécessitant un brasage, tout le fluide frigorigène présent dans le système doit être récupéré avant les activités de brasage.

Si une intervention à chaud doit être effectuée sur l'équipement frigorifique ou toute partie associée, un équipement approprié d'extinction doit être à portée de main. Un extincteur à poudre sèche ou au CO<sub>2</sub> doit être présent à proximité de la zone de chargement.

Ne pas fumer pendant les opérations d'entretien.

La réparation et l'entretien des composants électriques doit comprendre les contrôles initiaux de sécurité et les procédures d'inspection des composants. S'il existe un défaut qui pourrait compromettre la sécurité, aucune alimentation électrique ne doit être connectée au circuit tant qu'il n'a pas été traité de manière satisfaisante. Si le défaut ne peut pas être corrigé immédiatement, mais que la poursuite de l'utilisation est nécessaire, une solution temporaire appropriée doit être adoptée. Ceci doit être signalé au propriétaire de l'équipement, de sorte que toutes les parties soient informées.

Les contrôles initiaux de sécurité doivent comprendre :

- Le déchargement des condensateurs : ceci doit être effectué de manière sûre afin d'éviter tout risque d'étincelle
- L'absence d'exposition de composants et de câbles électriques sous tension pendant le chargement, la récupération ou la vidange du système
- La continuité de la mise à la terre

Avant toute intervention, couper l'alimentation électrique de tous les composants de votre installation.

Utiliser uniquement des pièces de rechange d'origine.

### **Consignes pour l'utilisateur**

Si le chauffage de l'habitation n'est pas nécessaire pendant une période prolongée, désactiver le mode chauffage. Ne pas mettre la pompe à chaleur hors tension afin de garantir la protection hors-gel de l'installation.

S'il est nécessaire de mettre la pompe à chaleur hors tension et qu'il existe un risque de température négative à l'intérieur et/ou à l'extérieur du bâtiment :

- Installation remplie avec de l'eau du réseau de distribution : vidanger les conduites d'eau de l'installation (pompe à chaleur, plancher chauffant, etc.) pour empêcher le gel du système
- Installation remplie avec de l'eau glycolée : l'installation est protégée contre le gel

Laisser l'appareil accessible afin de pouvoir intervenir à tout moment.

Ne jamais enlever, ni recouvrir les étiquettes et plaquettes signalétiques apposées sur les appareils. Elles doivent être lisibles pendant toute la durée de vie de l'appareil.

### **Responsabilités du fabricant**

Nos produits sont fabriqués dans le respect des exigences des différentes directives applicables. Ils sont de ce fait livrés avec le marquage **CE** et tous les documents nécessaires. Ayant le souci de la qualité de nos produits, nous cherchons en permanence à les améliorer. Nous nous réservons donc le droit de modifier les caractéristiques indiquées dans ce document.

Notre responsabilité en qualité de fabricant ne saurait être engagée dans les cas suivants :

- Non-respect des instructions d'installation, de mise en service et d'entretien de l'appareil
- Non-respect des instructions d'utilisation de l'appareil
- Défaut ou insuffisance d'entretien de l'appareil

### **Responsabilités de l'installateur**

L'installateur a la responsabilité de l'installation et de la première mise en service de l'appareil. L'installateur est tenu de respecter les instructions suivantes :

- Lire et respecter les instructions données dans les notices fournies avec l'appareil
- Installer l'appareil conformément à la législation et aux normes actuellement en vigueur
- Effectuer la première mise en service et toutes les vérifications nécessaires
- Expliquer l'installation à l'utilisateur
- Si un entretien est nécessaire, avertir l'utilisateur de l'obligation de contrôle et d'entretien de l'appareil
- Remettre toutes les notices à l'utilisateur

### **Responsabilités de l'utilisateur**

Pour garantir le fonctionnement optimal de l'installation, vous devez respecter les consignes suivantes :

- Lire et respecter les instructions données dans les notices fournies avec l'appareil
- Faire appel à un professionnel qualifié pour réaliser l'installation et effectuer la première mise en service
- Se faire expliquer l'installation par l'installateur
- Faire effectuer les contrôles et entretiens nécessaires par un professionnel qualifié
- Conserver les notices en bon état et à proximité de l'appareil

## 2 Livraison standard

Tab.1

Colis	Contenu
Groupe extérieur	<ul style="list-style-type: none"> <li>• Un groupe extérieur</li> <li>• Un sachet d'accessoires contenant : <ul style="list-style-type: none"> <li>- Filtre en Y</li> <li>- Raccord d'évacuation des condensats</li> <li>- Étiquette d'énergie</li> <li>- 3 serre-câbles</li> <li>- 2 protections en papier pour les arêtes</li> </ul> </li> <li>• Une notice d'installation, d'utilisation et d'entretien</li> </ul>

## 3 Symboles utilisés

### 3.1 Symboles utilisés dans la notice

Dans cette notice, différents niveaux de danger sont utilisés pour attirer l'attention sur des indications particulières. Nous souhaitons ainsi assurer la sécurité de l'utilisateur, éviter tout problème et garantir le bon fonctionnement de l'appareil.



#### Danger

Risque de situations dangereuses pouvant entraîner des blessures corporelles graves.



#### Danger d'électrocution

Risque d'électrocution.



#### Avertissement

Risque de situations dangereuses pouvant entraîner des blessures corporelles légères.



#### Attention

Risque de dégâts matériels.



#### Important

Attention, informations importantes.

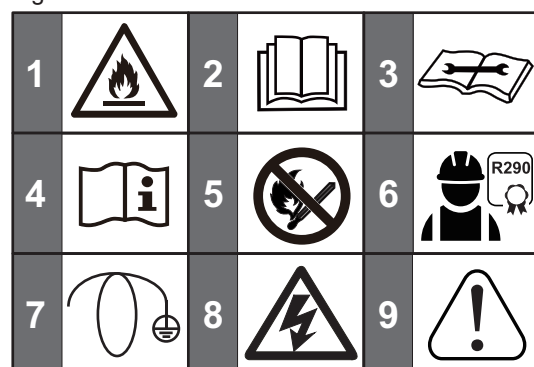


#### Voir

Référence à d'autres notices ou à d'autres pages de cette notice.

### 3.2 Symboles utilisés sur le groupe extérieur

Fig.1

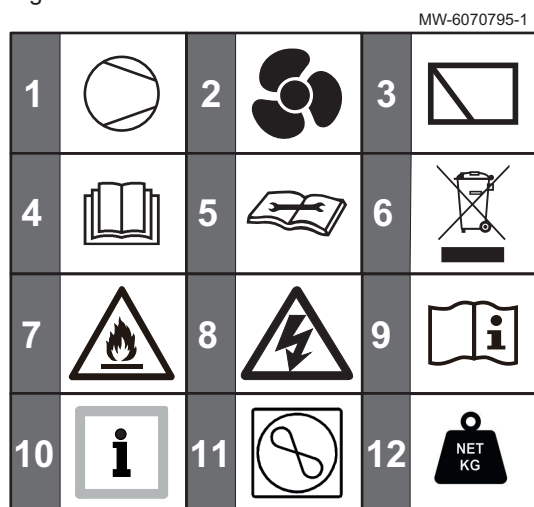


MW-6070683-2

- 1 L'appareil contient un fluide frigorigène hautement inflammable (A3)
- 2 Avant l'installation et la mise en service de l'appareil, lire attentivement les notices livrées
- 3 Lire la notice technique
- 4 Voir les instructions d'utilisation
- 5 Flammes nues interdites
- 6 Toute intervention sur le circuit frigorifique devra se faire par un professionnel qualifié
- 7 La longueur des conducteurs entre le dispositif d'arrêt de traction et les borniers est telle que les conducteurs actifs se tendent avant le conducteur de terre pour éviter tout choc électrique
- 8 Attention danger de choc électrique
- 9 Informations importantes

### 3.3 Symboles utilisés sur la plaquette signalétique

Fig.2



- 1 Compresseur
- 2 Ventilateur
- 3 Cartes électroniques
- 4 Avant l'installation et la mise en service de l'appareil, lire attentivement les notices livrées
- 5 Lire la notice technique
- 6 Éliminer les produits usagés dans une structure de récupération et de recyclage appropriée
- 7 L'appareil contient un fluide frigorigène hautement inflammable (A3)
- 8 Attention danger de choc électrique
- 9 Voir les instructions d'utilisation
- 10 Informations
- 11 Informations concernant la pompe à chaleur : type de fluide frigorigène, pression maximale de service et puissance absorbée
- 12 Poids net

## 4 Caractéristiques techniques

### 4.1 Données techniques

#### 4.1.1 Numéro d'enregistrement HP KEYMARK

Tab.2

Groupe extérieur	Numéro d'enregistrement HP KEYMARK
MONO AWHP3R 4 MR MONO AWHP3R 6 MR	ICIM-PDC-000314-00
MONO AWHP3R 8 MR	ICIM-PDC-000315-00
MONO AWHP3R 11 MR MONO AWHP3R 11 TR MONO AWHP3R 13 MR MONO AWHP3R 13 TR	ICIM-PDC-000316-00

#### 4.1.2 Caractéristiques techniques du groupe extérieur

Tab.3 Conditions d'utilisation du groupe extérieur

Mode de fonctionnement	Températures limites de service	
Mode chauffage	Eau	75 °C maximum
	Air extérieur	-25 °C à 35 °C
Mode rafraîchissement	Eau	25 °C maximum
	Air extérieur	-5 °C à 46 °C
Eau chaude sanitaire par pompe à chaleur	Air extérieur	-25 °C à 46 °C

Tab.4 Caractéristiques du groupe extérieur

Caractéristiques	Unité	MONO AWHP3R 4 MR	MONO AWHP3R 6 MR	MONO AWHP3R 8 MR	MONO AWHP3R 11 MR	MONO AWHP3R 11 TR	MONO AWHP3R 13 MR	MONO AWHP3R 13 TR
Débit minimum requis	l/min	6,67	6,67	6,67	11,67	11,67	11,67	11,67
Niveau de puissance acoustique Erp	dB	48	48	49	52	52	52	52
Poids								

Caractéristiques	Unité	MONO AWHP3R 4 MR	MONO AWHP3R 6 MR	MONO AWHP3R 8 MR	MONO AWHP3R 11 MR	MONO AWHP3R 11 TR	MONO AWHP3R 13 MR	MONO AWHP3R 13 TR
Poids net	kg	94	94	121,5	139,5	141,5	139,5	141,5
Poids brut	kg	114	114	143,5	161,5	163,5	161,5	163,5
Raccordements								
Entrée/sortie d'eau	–	G1"BSP	G1"BSP	G1 1/4"BSP	G1 1/4"BSP	G1 1/4"BSP	G1 1/4"BSP	G1 1/4"BSP
Évacuation d'eau	–	Raccord de flexible	Raccord de flexible	Raccord de flexible	Raccord de flexible	Raccord de flexible	Raccord de flexible	Raccord de flexible
Vase d'expansion								
Volume	l	8	8	8	8	8	8	8
Pression de service maximale	MPa (bar)	0,8 (8)	0,8 (8)	0,8 (8)	0,8 (8)	0,8 (8)	0,8 (8)	0,8 (8)
Pompe								
Type		Refroidissement par eau	Refroidissement par eau	Refroidissement par eau	Refroidissement par eau	Refroidissement par eau	Refroidissement par eau	Refroidissement par eau
Nombre de vitesses		Vitesse variable	Vitesse variable	Vitesse variable	Vitesse variable	Vitesse variable	Vitesse variable	Vitesse variable
Soupape de sécurité dans le circuit d'eau	MPa (bar)	0,3 (3)	0,3 (3)	0,3 (3)	0,3 (3)	0,3 (3)	0,3 (3)	0,3 (3)
Type de fluide frigorigène	–	R290	R290	R290	R290	R290	R290	R290
Charge en fluide frigorigène	kg	0,7	0,7	1,1	1,25	1,25	1,25	1,25
Charge en fluide frigorigène <sup>(1)</sup>	tCO <sub>2</sub> e	0,0021	0,0021	0,0033	0,00375	0,00375	0,00375	0,00375
Consigne du détecteur de débit	l/min	6 ± 1	6 ± 1	6 ± 1	10 ± 1	10 ± 1	10 ± 1	10 ± 1
Compatibilité glycol	–	Oui	Oui	Oui	Oui	Oui	Oui	Oui
(1) La quantité de fluide frigorigène en équivalent CO <sub>2</sub> est calculée à l'aide de la formule suivante : quantité (en kg) de fluide frigorigène x PRP / 1000. Le Potentiel de Réchauffement Planétaire (PRP) du R290 est de 3.								

Tab.5 Mode chauffage : température air extérieur -7 °C, température eau à la sortie +35 °C.

Type de mesure	Unité	MONO AWHP3R 4 MR	MONO AWHP3R 6 MR	MONO AWHP3R 8 MR	MONO AWHP3R 11 MR	MONO AWHP3R 11 TR	MONO AWHP3R 13 MR	MONO AWHP3R 13 TR
Puissance calorifique au point nominal	kW	3,85	5,80	8,00	9,94	9,94	11,52	11,52
Puissance calorifique min/max	kW	2,36 / 5,70	2,36 / 6,38	3,60 / 9,37	5,25 / 11,93	5,25 / 11,93	5,25 / 14,43	5,25 / 14,43
Coefficient de performance (COP)	–	3,20	2,97	2,85	2,81	2,81	2,70	2,70
Puissance électrique absorbée	kWe	1,20	1,95	2,81	3,51	3,51	4,27	4,27

Tab.6 Mode chauffage : température air extérieur -7 °C, température eau à la sortie +55 °C.

Type de mesure	Unité	MONO AWHP3R 4 MR	MONO AWHP3R 6 MR	MONO AWHP3R 8 MR	MONO AWHP3R 11 MR	MONO AWHP3R 11 TR	MONO AWHP3R 13 MR	MONO AWHP3R 13 TR
Puissance calorifique au point nominal	kW	3,92	5,40	7,25	10,30	10,30	11,35	11,35
Puissance calorifique min/max	kW	2,86 / 4,95	2,86 / 5,61	4,61 / 8,39	6,53 / 11,35	6,53 / 11,35	6,53 / 13,13	6,53 / 13,13

Type de mesure	Unité	MONO AWHP3R 4 MR	MONO AWHP3R 6 MR	MONO AWHP3R 8 MR	MONO AWHP3R 11 MR	MONO AWHP3R 11 TR	MONO AWHP3R 13 MR	MONO AWHP3R 13 TR
Coefficient de performance (COP)	–	2,30	2,10	2,11	2,17	2,17	2,09	2,09
Puissance électrique absorbée	kWe	1,70	2,57	3,44	4,75	4,75	5,43	5,43

Tab.7 Mode chauffage : température air extérieur +2 °C, température eau à la sortie +35 °C.

Type de mesure	Unité	MONO AWHP3R 4 MR	MONO AWHP3R 6 MR	MONO AWHP3R 8 MR	MONO AWHP3R 11 MR	MONO AWHP3R 11 TR	MONO AWHP3R 13 MR	MONO AWHP3R 13 TR
Puissance calorifique au point nominal	kW	4,30	5,88	8,20	11,00	11,00	12,80	12,80
Puissance calorifique min/max	kW	2,53 / 6,50	2,53 / 7,39	3,84 / 10,61	5,07 / 13,68	5,07 / 13,68	5,07 / 16,60	5,07 / 16,60
Coefficient de performance (COP)	–	4,11	3,82	3,60	3,45	3,45	3,28	3,28
Puissance électrique absorbée	kWe	1,05	1,54	2,28	3,19	3,19	3,90	3,90

Tab.8 Mode chauffage : température air extérieur +2 °C, température eau à la sortie +55 °C.

Type de mesure	Unité	MONO AWHP3R 4 MR	MONO AWHP3R 6 MR	MONO AWHP3R 8 MR	MONO AWHP3R 11 MR	MONO AWHP3R 11 TR	MONO AWHP3R 13 MR	MONO AWHP3R 13 TR
Puissance calorifique au point nominal	kW	4,40	5,75	7,75	11,20	11,20	13,00	13,00
Puissance calorifique min/max	kW	3,67 / 5,88	3,67 / 6,70	5,33 / 9,88	7,64 / 12,61	7,64 / 12,61	7,64 / 15,39	7,64 / 15,39
Coefficient de performance (COP)	–	2,72	2,66	2,56	2,57	2,57	2,46	2,46
Puissance électrique absorbée	kWe	1,62	2,16	3,03	4,36	4,36	5,29	5,29

Tab.9 Mode chauffage : température air extérieur +7 °C, température eau à la sortie +35 °C. Performances certifiées selon EN 14511-2.

Type de mesure	Unité	MONO AWHP3R 4 MR	MONO AWHP3R 6 MR	MONO AWHP3R 8 MR	MONO AWHP3R 11 MR	MONO AWHP3R 11 TR	MONO AWHP3R 13 MR	MONO AWHP3R 13 TR
Puissance calorifique au point nominal	kW	4,40	6,26	8,50	11,50	11,50	13,50	13,50
Puissance calorifique min/max	kW	2,93 / 6,86	2,93 / 7,70	5,58 / 11,05	5,87 / 14,72	5,87 / 14,72	5,87 / 17,57	5,87 / 17,57
Coefficient de performance (COP)	–	5,17	4,89	4,98	4,85	4,85	4,60	4,60
Puissance électrique absorbée	kWe	0,85	1,28	1,71	2,37	2,37	2,94	2,94
Débit nominal d'eau ( $\Delta T = 5 K$ )	l/min	12,6	17,9	24,4	33	33	38,7	38,7

Tab.10 Mode chauffage : température air extérieur +7 °C, température eau à la sortie +55 °C. Performances certifiées selon EN 14511-2.

Type de mesure	Unité	MONO AWHP3R 4 MR	MONO AWHP3R 6 MR	MONO AWHP3R 8 MR	MONO AWHP3R 11 MR	MONO AWHP3R 11 TR	MONO AWHP3R 13 MR	MONO AWHP3R 13 TR
Puissance calorifique au point nominal	kW	4,40	6,10	8,00	11,50	11,50	13,50	13,50
Puissance calorifique min/max	kW	4,55 / 6,20	4,55 / 6,97	6,52 / 10,17	9,75 / 13,61	9,75 / 13,61	9,75 / 16,40	9,75 / 16,40
Coefficient de performance (COP)	–	3,24	3,12	3,18	3,15	3,15	3,04	3,04
Puissance électrique absorbée	kW	1,36	1,96	2,52	3,65	3,65	4,44	4,44
Débit nominal d'eau ( $\Delta T = 5 K$ )	l/min	12,6	17,5	22,9	33	33	38,7	38,7

Tab.11 Mode rafraîchissement : température air extérieur +35 °C, température eau à la sortie +18 °C. Performances déclarées selon EN 14511-2.

Type de mesure	Unité	MONO AWHP3R 4 MR	MONO AWHP3R 6 MR	MONO AWHP3R 8 MR	MONO AWHP3R 11 MR	MONO AWHP3R 11 TR	MONO AWHP3R 13 MR	MONO AWHP3R 13 TR
Puissance frigorifique au point nominal	kW	4,56	6,40	9,00	11,90	11,90	13,90	13,90
Puissance frigorifique min/max	kW	2,29 / 5,66	2,29 / 7,14	3,25 / 9,23	4,17 / 11,96	4,17 / 11,96	4,17 / 14,26	4,17 / 14,26
Ratio d'efficacité énergétique (EER)	–	5,49	5,12	4,95	4,52	4,52	4,22	4,22
Puissance électrique absorbée	kW	0,83	1,25	1,82	2,63	2,63	3,29	3,29
Débit nominal d'eau ( $\Delta T = 5 K$ )	l/min	12,6	17,9	24,4	33	33	38,7	38,7

Tab.12 Mode rafraîchissement : température air extérieur +35 °C, température eau à la sortie +7 °C. Performances déclarées selon EN 14511-2.

Type de mesure	Unité	MONO AWHP3R 4 MR	MONO AWHP3R 6 MR	MONO AWHP3R 8 MR	MONO AWHP3R 11 MR	MONO AWHP3R 11 TR	MONO AWHP3R 13 MR	MONO AWHP3R 13 TR
Puissance frigorifique au point nominal	kW	4,40	6,26	8,50	11,50	11,50	13,50	13,50
Puissance frigorifique min/max	kW	2,29 / 5,66	2,29 / 7,14	3,25 / 9,23	4,17 / 11,96	4,17 / 11,96	4,17 / 14,26	4,17 / 14,26
Ratio d'efficacité énergétique (EER)	–	3,69	3,20	3,28	3,05	3,05	2,80	2,80
Puissance électrique absorbée	kW	1,19	1,96	2,59	3,77	3,77	4,81	4,81
Débit nominal d'eau ( $\Delta T = 5 K$ )	l/min	13,1	18,3	25,8	34,1	34,1	39,8	39,8

Tab.13 Fusible des cartes électroniques

	Unité	Carte de régulation principale	Carte du module Inverter
Nom du fusible	-	FUSE-T-10A/250VAC-T-P	FUSE-T-30A/250VAC-T-P-HT
Tension de service	V	250	250
Intensité de service	A	10	30

## 4.1.3 Dispositifs de chauffage des locaux par pompe à chaleur moyenne température

Tab.14 Paramètres techniques applicables aux dispositifs de chauffage mixtes par pompe à chaleur (paramètres déclarés pour application à moyenne température : 55 °C)

Nom du produit		Unité	MONO AWHP3R 4 MR	MONO AWHP3R 6 MR	MONO AWHP3R 8 MR
Pompe à chaleur air-eau	-	-	Oui	Oui	Oui
Pompe à chaleur eau-eau	-	-	Non	Non	Non
Pompe à chaleur eau glycolée-eau	-	-	Non	Non	Non
Pompe à chaleur basse température	-	-	Non	Non	Non
Équipée d'un dispositif de chauffage d'appoint	-	-	Non	Non	Non
Dispositif de chauffage mixte par pompe à chaleur	-	-	Non	Non	Non
<b>Puissance thermique nominale dans des conditions moyennes<sup>(1)</sup></b>	<i>Prated</i>	kW	4,90	6,10	7,80
<b>Puissance thermique nominale dans des conditions plus froides</b>	<i>Prated</i>	kW	4,30	5,90	8,00
<b>Puissance thermique nominale dans des conditions plus chaudes</b>	<i>Prated</i>	kW	4,70	6,00	8,80
<b>Puissance calorifique déclarée à charge partielle pour une température intérieure de 20 °C et une température extérieure <math>T_j</math></b>					
$T_j = -7$ °C	<i>Pdh</i>	kW	4,42	5,40	6,95
$T_j = +2$ °C	<i>Pdh</i>	kW	2,72	3,13	4,09
$T_j = +7$ °C	<i>Pdh</i>	kW	2,55	2,58	3,47
$T_j = +12$ °C	<i>Pdh</i>	kW	3,01	3,02	4,03
$T_j =$ température bivalente	<i>Pdh</i>	kW	4,42	5,40	6,95
$T_j =$ température limite de fonctionnement	<i>Pdh</i>	kW	4,80	5,37	7,71
Température bivalente	$T_{biv}$	°C	-7	-7	-7
Coefficient de dégradation <sup>(2)</sup>	<i>Cdh</i>	-	0,9	0,9	0,9
<b>Efficacité énergétique saisonnière pour le chauffage des locaux dans des conditions moyennes</b>	$\eta_s$	%	157	153	153
<b>Efficacité énergétique saisonnière pour le chauffage des locaux dans des conditions plus froides</b>	$\eta_s$	%	124,3	132	136
<b>Efficacité énergétique saisonnière pour le chauffage des locaux dans des conditions plus chaudes</b>	$\eta_s$	%	170	179	188
<b>Coefficient de performance déclaré ou coefficient sur énergie primaire déclaré à charge partielle pour une température intérieure de 20 °C et une température extérieure <math>T_j</math></b>					
$T_j = -7$ °C	<i>COPd</i>	-	2,59	2,40	2,36
$T_j = +2$ °C	<i>COPd</i>	-	3,94	3,79	3,83
$T_j = +7$ °C	<i>COPd</i>	-	4,94	5,15	5,05
$T_j = +12$ °C	<i>COPd</i>	-	6,44	6,53	6,41
$T_j =$ température bivalente	<i>COPd</i>	-	2,59	2,40	2,36
$T_j =$ température limite de fonctionnement	<i>COPd</i>	-	2,27	2,25	2,02
Température limite de fonctionnement pour les pompes à chaleur air-eau	<i>TOL</i>	°C	-10	-10	-10
Température maximale de service de l'eau de chauffage	<i>WTOL</i>	°C	75	75	75
<b>Consommation électrique</b>					
Mode arrêt	$P_{OFF}$	kW	0,009	0,009	0,009
Mode arrêt par thermostat	$P_{TO}$	kW	0,010	0,010	0,009
Mode veille	$P_{SB}$	kW	0,009	0,009	0,009

Nom du produit		Unité	MONO AWHP3R 4 MR	MONO AWHP3R 6 MR	MONO AWHP3R 8 MR
Mode résistance de carter active	$P_{CK}$	kW	0,000	0,000	0,000
<b>Dispositif de chauffage d'appoint</b>					
Puissance thermique nominale	$P_{sup}$	kW	0,10	0,73	0,09
Type d'énergie utilisée	-	-	Electricité	Electricité	Electricité
<b>Autres caractéristiques</b>					
Régulation de la puissance	-	-	Variable	Variable	Variable
Niveau de puissance acoustique, à l'intérieur - à l'extérieur	$L_{WA}$	dB	0 - 48	0 - 48	0 - 49
Consommation annuelle d'énergie dans des conditions moyennes	$Q_{HE}$	kWh	2535	3233	4140
Consommation annuelle d'énergie dans des conditions plus froides	$Q_{HE}$	kWh	3328	4325	5659
Consommation annuelle d'énergie dans des conditions plus chaudes	$Q_{HE}$	kWh	1446	1762	2456
Débit d'air nominal, à l'extérieur pour les pompes à chaleur air-eau	-	m <sup>3</sup> /h	2875	2875	4031
(1) La puissance thermique nominale $P_{rated}$ est égale à la charge calorifique nominale $P_{designh}$ , et la puissance thermique nominale d'un dispositif de chauffage d'appoint $P_{sup}$ est égale à la puissance calorifique d'appoint $sup(T_j)$ .					
(2) Si le $C_{dh}$ n'est pas déterminé par des mesures, le coefficient de dégradation par défaut est $C_{dh} = 0,9$ .					

Tab.15 Paramètres techniques applicables aux dispositifs de chauffage mixtes par pompe à chaleur (paramètres déclarés pour application à moyenne température : 55 °C)

Nom du produit		Unité	MONO AWHP3R 11 MR	MONO AWHP3R 11 TR	MONO AWHP3R 13 MR	MONO AWHP3R 13 TR
Pompe à chaleur air-eau	-	-	Oui	Oui	Oui	Oui
Pompe à chaleur eau-eau	-	-	Non	Non	Non	Non
Pompe à chaleur eau glycolée-eau	-	-	Non	Non	Non	Non
Pompe à chaleur basse température	-	-	Non	Non	Non	Non
Équipée d'un dispositif de chauffage d'appoint	-	-	Non	Non	Non	Non
Dispositif de chauffage mixte par pompe à chaleur	-	-	Non	Non	Non	Non
<b>Puissance thermique nominale dans des conditions moyennes<sup>(1)</sup></b>	$P_{rated}$	kW	12,10	12,10	13,70	13,70
<b>Puissance thermique nominale dans des conditions plus froides</b>	$P_{rated}$	kW	10,80	10,80	13,90	13,90
<b>Puissance thermique nominale dans des conditions plus chaudes</b>	$P_{rated}$	kW	12,40	12,40	14,90	14,90
<b>Puissance calorifique déclarée à charge partielle pour une température intérieure de 20 °C et une température extérieure <math>T_j</math></b>						
$T_j = -7$ °C	$P_{dh}$	kW	10,88	10,88	11,87	11,87
$T_j = +2$ °C	$P_{dh}$	kW	6,56	6,56	7,37	7,37
$T_j = +7$ °C	$P_{dh}$	kW	4,78	4,78	4,87	4,87
$T_j = +12$ °C	$P_{dh}$	kW	5,83	5,83	5,83	5,83
$T_j =$ température bivalente	$P_{dh}$	kW	10,88	10,88	11,87	11,87
$T_j =$ température limite de fonctionnement	$P_{dh}$	kW	10,71	10,71	11,20	11,20
Température bivalente	$T_{biv}$	°C	-7	-7	-7	-7
Coefficient de dégradation <sup>(2)</sup>	$C_{dh}$	-	0,9	0,9	0,9	0,9
<b>Efficacité énergétique saisonnière pour le chauffage des locaux dans des conditions moyennes</b>	$\eta_s$	%	147	147	146	146
<b>Efficacité énergétique saisonnière pour le chauffage des locaux dans des conditions plus froides</b>	$\eta_s$	%	127	127	128	128

Nom du produit		Unité	MONO AWHP3R 11 MR	MONO AWHP3R 11 TR	MONO AWHP3R 13 MR	MONO AWHP3R 13 TR
Efficacité énergétique saisonnière pour le chauffage des locaux dans des conditions plus chaudes	$\eta_s$	%	174	174	181	181
Coefficient de performance déclaré ou coefficient sur énergie primaire déclaré à charge partielle pour une température intérieure de 20 °C et une température extérieure $T_j$						
$T_j = -7$ °C	$COP_d$	-	2,27	2,27	2,22	2,22
$T_j = +2$ °C	$COP_d$	-	3,63	3,63	3,56	3,56
$T_j = +7$ °C	$COP_d$	-	4,99	4,99	5,21	5,21
$T_j = +12$ °C	$COP_d$	-	6,55	6,55	6,55	6,55
$T_j =$ température bivalente	$COP_d$	-	2,27	2,27	2,22	2,22
$T_j =$ température limite de fonctionnement	$COP_d$	-	2,15	2,15	2,07	2,07
Température limite de fonctionnement pour les pompes à chaleur air-eau	$TOL$	°C	-10	-10	-10	-10
Température maximale de service de l'eau de chauffage	$WTOL$	°C	75	75	75	75
<b>Consommation électrique</b>						
Mode arrêt	$P_{OFF}$	kW	0,010	0,010	0,010	0,010
Mode arrêt par thermostat	$P_{TO}$	kW	0,015	0,015	0,015	0,015
Mode veille	$P_{SB}$	kW	0,010	0,010	0,010	0,010
Mode résistance de carter active	$P_{CK}$	kW	0,000	0,000	0,000	0,000
<b>Dispositif de chauffage d'appoint</b>						
Puissance thermique nominale	$P_{sup}$	kW	1,39	1,39	2,50	2,50
Type d'énergie utilisée	-	-	Electricité	Electricité	Electricité	Electricité
<b>Autres caractéristiques</b>						
Régulation de la puissance	-	-	Variable	Variable	Variable	Variable
Niveau de puissance acoustique, à l'intérieur - à l'extérieur	$L_{WA}$	dB	0 - 52	0 - 52	0 - 52	0 - 52
Consommation annuelle d'énergie dans des conditions moyennes	$Q_{HE}$	kWh	6662	6662	7588	7588
Consommation annuelle d'énergie dans des conditions plus froides	$Q_{HE}$	kWh	8197	8197	10408	10408
Consommation annuelle d'énergie dans des conditions plus chaudes	$Q_{HE}$	kWh	3724	3724	4306	4306
Débit d'air nominal, à l'extérieur pour les pompes à chaleur air-eau	-	m <sup>3</sup> /h	4457	4457	5042	5042
(1) La puissance thermique nominale $P_{rated}$ est égale à la charge calorifique nominale $P_{designh}$ , et la puissance thermique nominale d'un dispositif de chauffage d'appoint $P_{sup}$ est égale à la puissance calorifique d'appoint $sup(T_j)$ .						
(2) Si le $C_{dh}$ n'est pas déterminé par des mesures, le coefficient de dégradation par défaut est $C_{dh} = 0,9$ .						

**Voir**

La quatrième de couverture pour les coordonnées de contact.

**4.1.4 Pression disponible****Important**La valeur de référence des pompes de circulation les plus efficaces est  $EEL \leq 0,20$ .

La relation entre la pression statique externe et le débit d'eau est la suivante :

Fig.3 MONO AWHP3R 4 MR

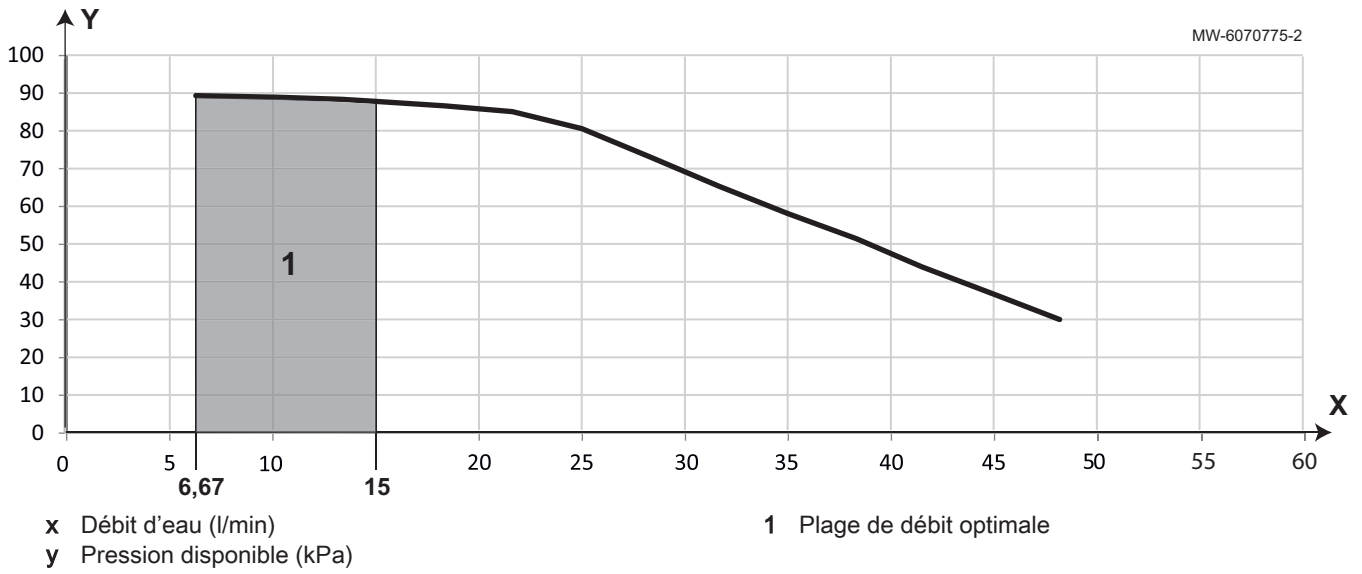


Fig.4 MONO AWHP3R 6 MR

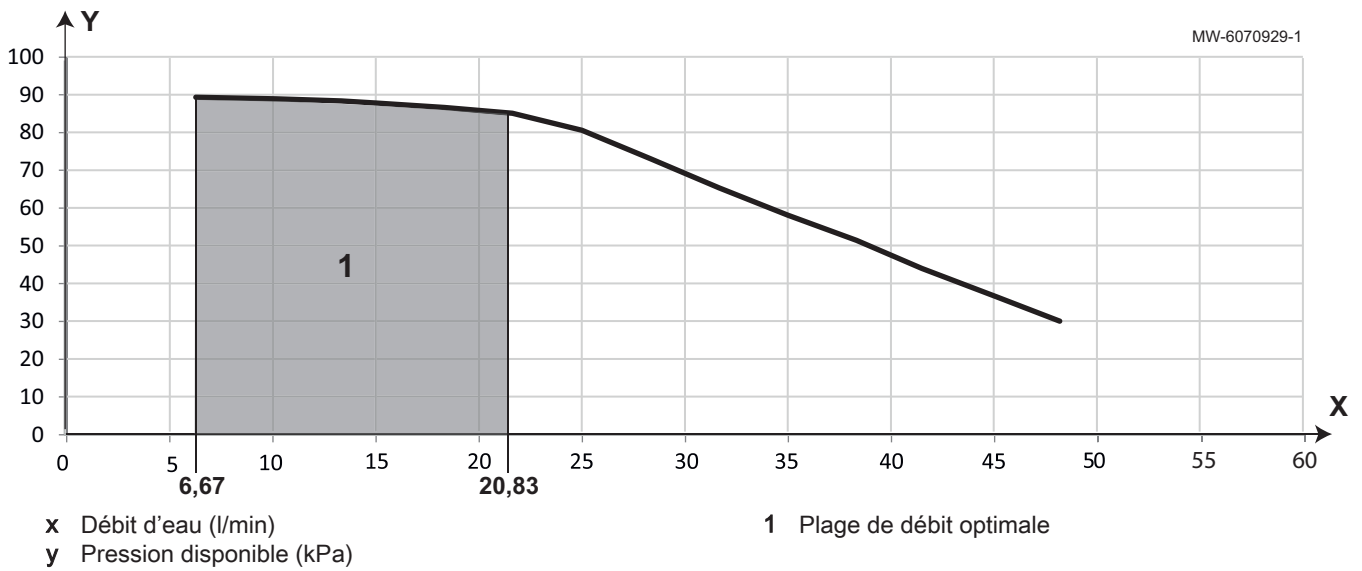


Fig.5 MONO AWHP3R 8 MR

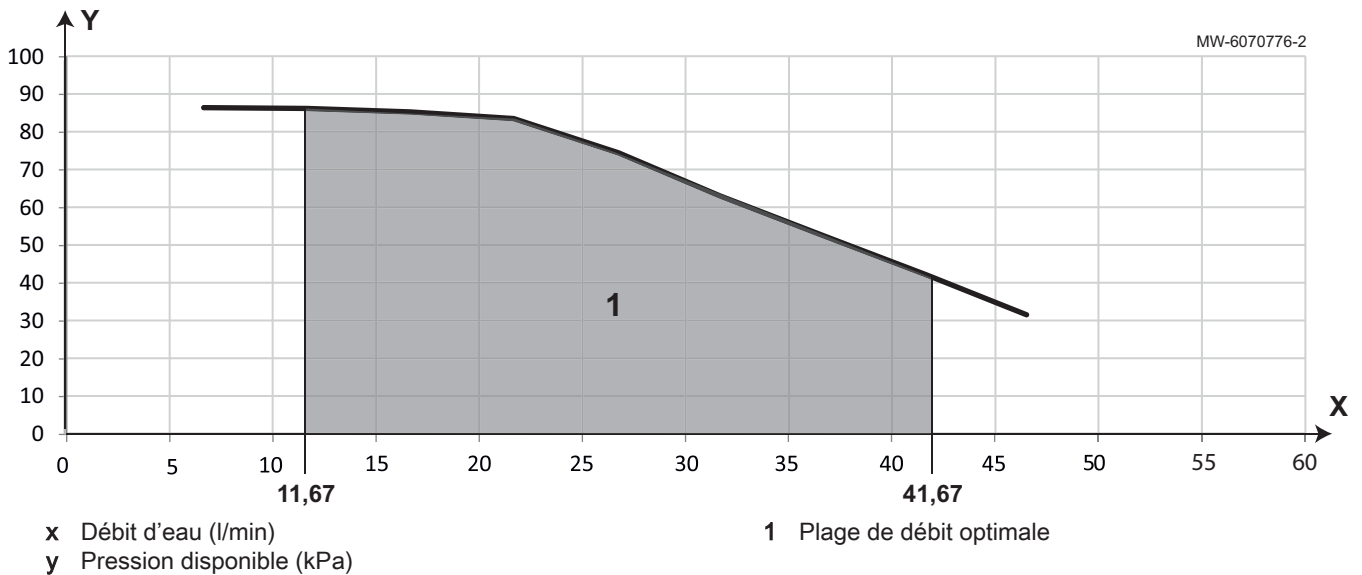
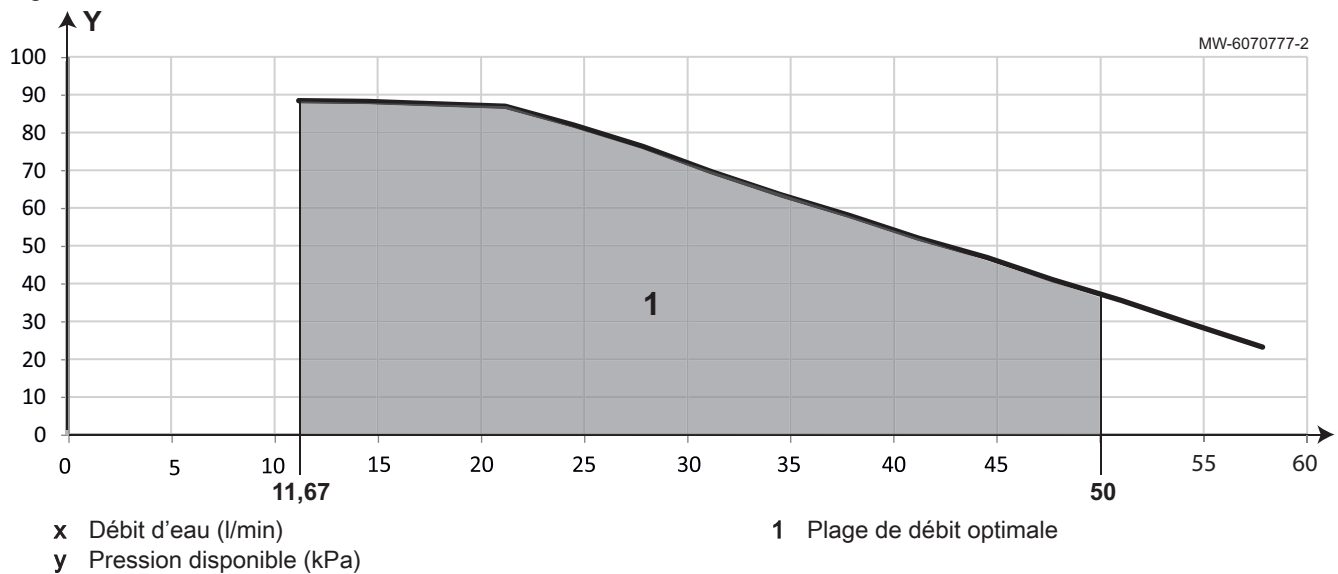


Fig.6 MONO AWHP3R 11 MR - MONO AWHP3R 11 TR - MONO AWHP3R 13 MR - MONO AWHP3R 13 TR



## 4.2 Spécification des sondes

Tab.16 Caractéristiques de résistance des sondes dans le circuit d'eau

Température	°C	-10	0	10	20	30	40	50	60	70	80	90	100
Résistance <sup>(1)</sup>	kΩ	269,6	159,7	97,5	61,2	39,4	26	17,6	12,15	8,55	6,12	4,45	3,29

(1) La tolérance à la résistance est de 3 % à 50 °C et de 5 % à 25 °C.

Les sondes dans le circuit d'eau sont :

- Tw\_in : sonde de température retour chauffage
- Tw\_out : sonde de température départ chauffage
- T1 : sonde de température de sortie d'eau en aval du dispositif de chauffage d'appoint
- T5 : sonde de température du préparateur d'eau chaude sanitaire
- Tw2 : sonde de température d'eau de la zone 2

Tab.17 Caractéristiques de résistance de la sonde de température de refoulement compresseur Tp

Température	°C	-20	-10	0	10	20	30	40	50
Résistance <sup>(1)</sup>	kΩ	516,71	301,63	180,41	110,64	69,60	44,89	29,66	20,03
Température	°C	60	70	80	90	100	110	120	130
Résistance <sup>(1)</sup>	kΩ	13,80	9,68	6,91	5	3,67	2,74	2,07	1,59

(1) La tolérance à la résistance est de 4 % à 100 °C et de 5 % à 75 °C.

Tab.18 Caractéristiques de résistance des sondes dans le circuit de fluide frigorigène

Température	°C	-20	-10	0	10	20	25	30	
Résistance <sup>(1)</sup>	kΩ	106,73	59,78	34,60	20,61	12,64	10	7,97	
Température	°C	30	40	50	60	70	80	90	100
Résistance <sup>(1)</sup>	kΩ	7,97	5,18	3,45	2,35	1,63	1,15	0,83	0,61

(1) La tolérance à la résistance est de 5 % à 50 °C et de 3 % à 25 °C.

Les sondes dans le circuit de fluide frigorigène sont :

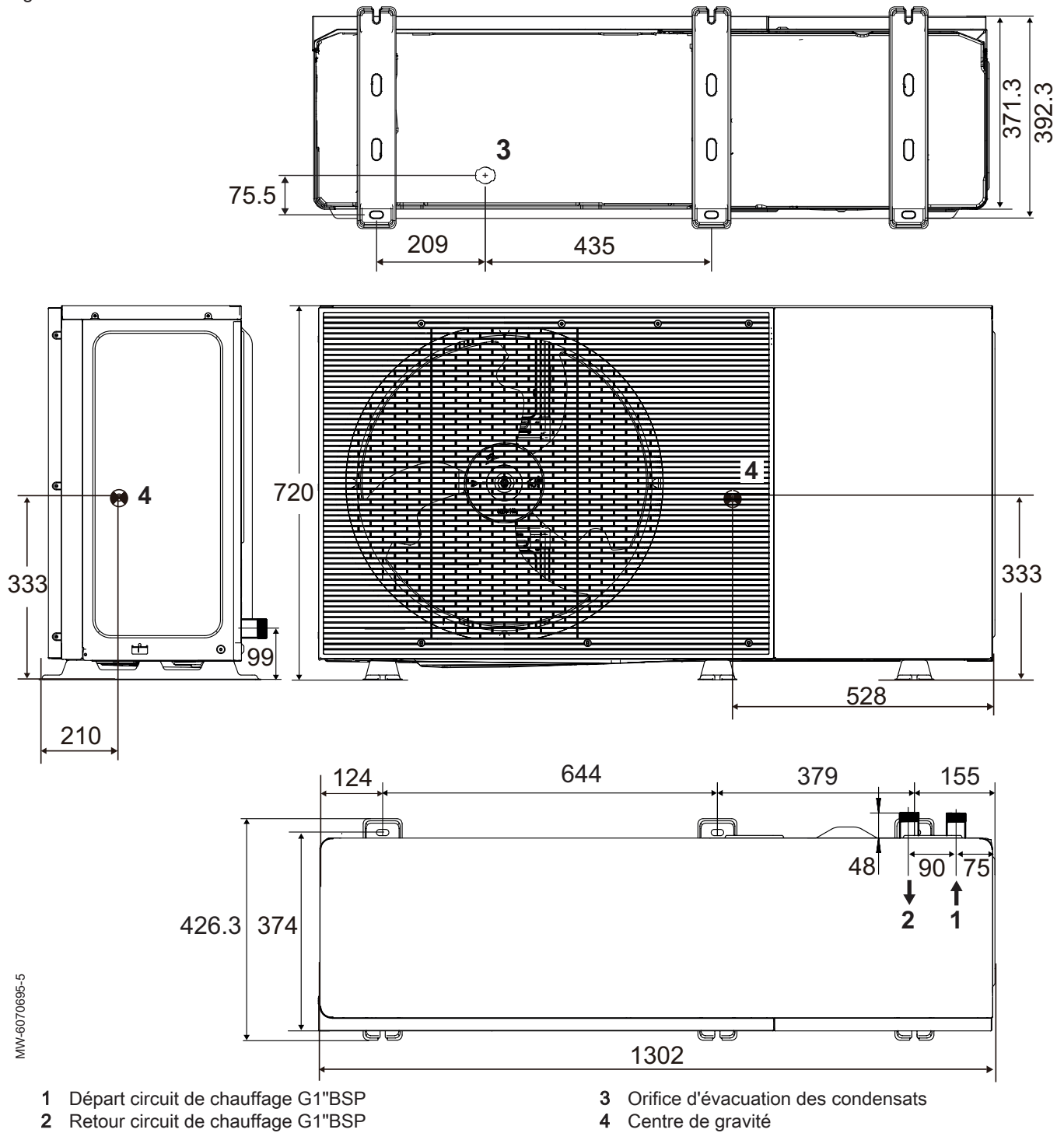
- Th : sonde de température d'aspiration du compresseur
- T4 : sonde de température d'air extérieur
- T3 : sonde de température de l'échangeur de chaleur
- TL : sonde de température du fluide frigorigène à la sortie de l'échangeur de chaleur (pour le mode rafraîchissement)
- T2 : sonde de température du fluide frigorigène à l'entrée de l'échangeur à plaques (pour le mode rafraîchissement)

- T2B : sonde de température de fluide frigorigène à la sortie de l'échangeur à plaques (pour le mode rafraîchissement)

### 4.3 Dimensions et raccords

#### 4.3.1 Groupes extérieurs MONO AWHP3R 4 MR - MONO AWHP3R 6 MR

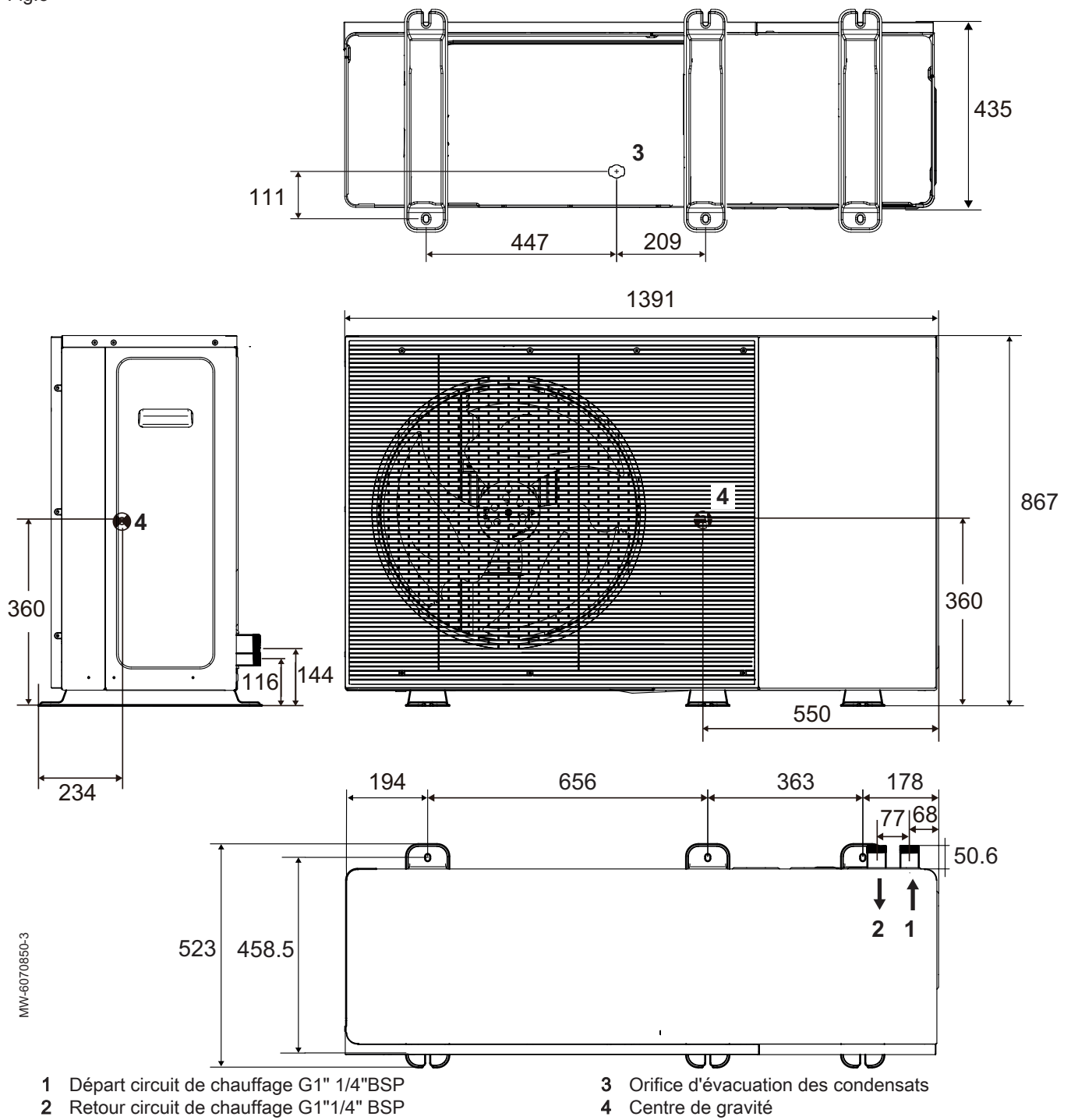
Fig.7



MW-6070695-5

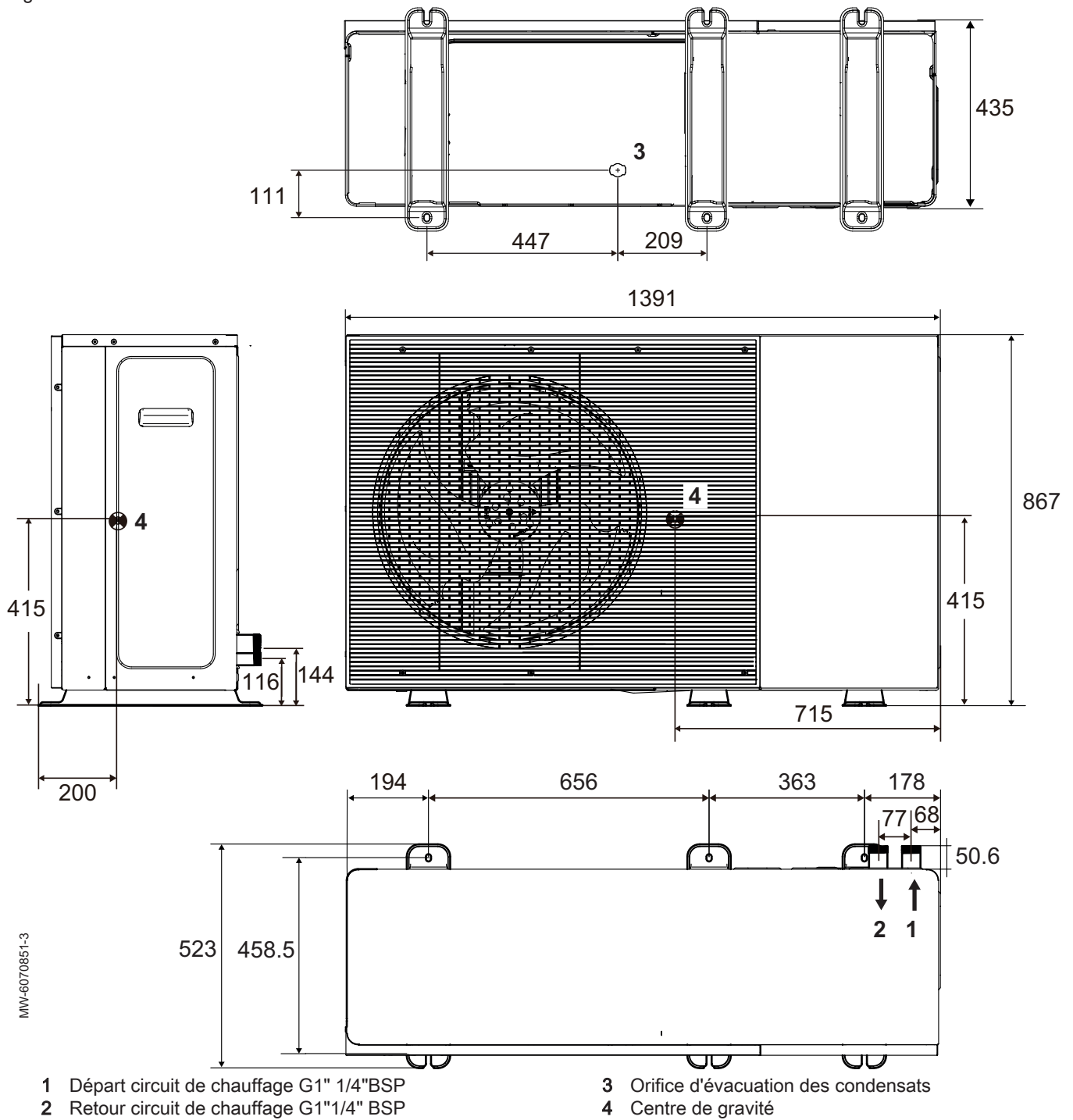
### 4.3.2 Groupe extérieur MONO AWHP3R 8 MR

Fig.8



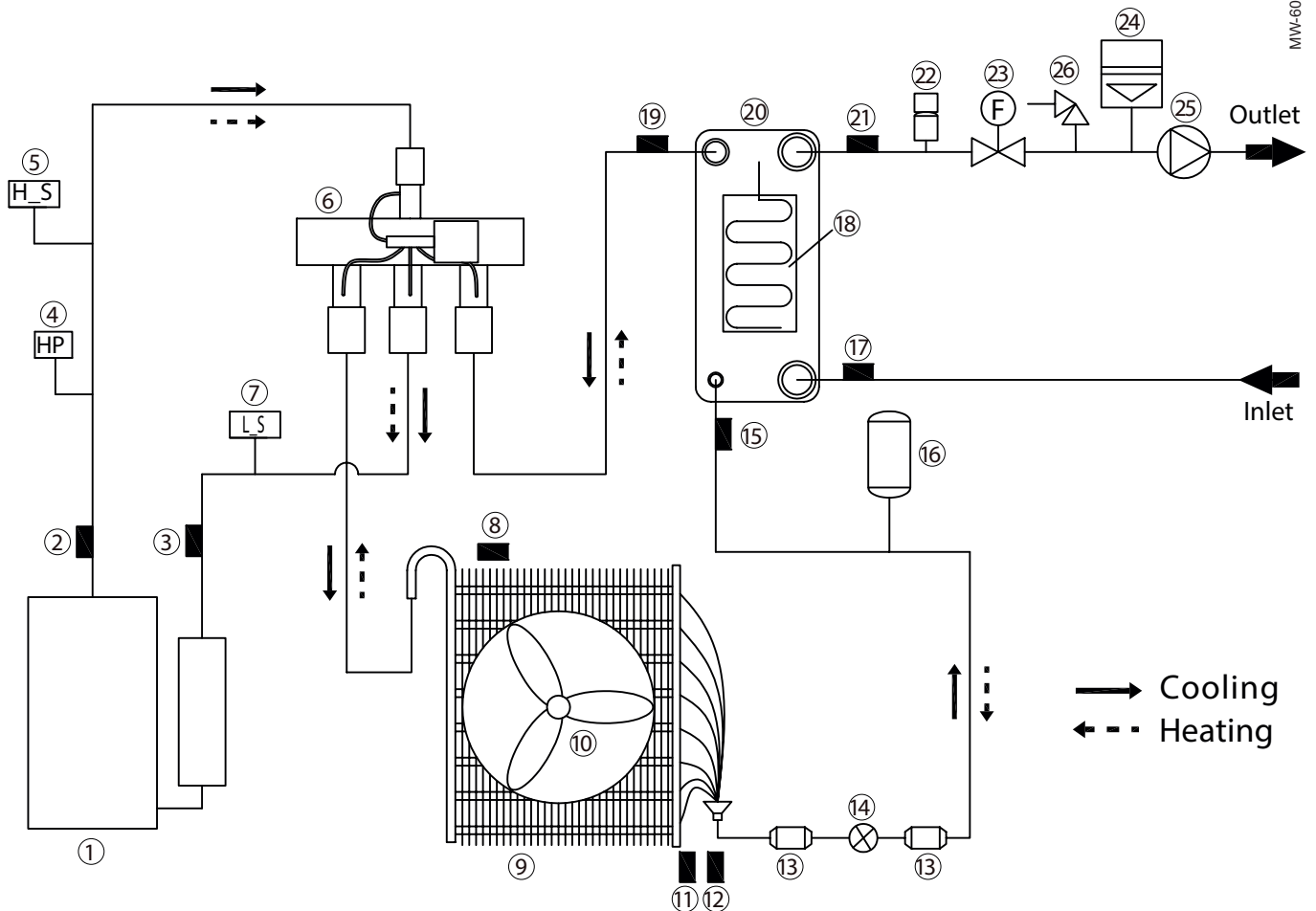
4.3.3 Groupes extérieurs MONO AWHP3R 11 MR - MONO AWHP3R 11 TR - MONO AWHP3R 13 MR - MONO AWHP3R 13 TR

Fig.9



## 4.4 Schéma frigorifique

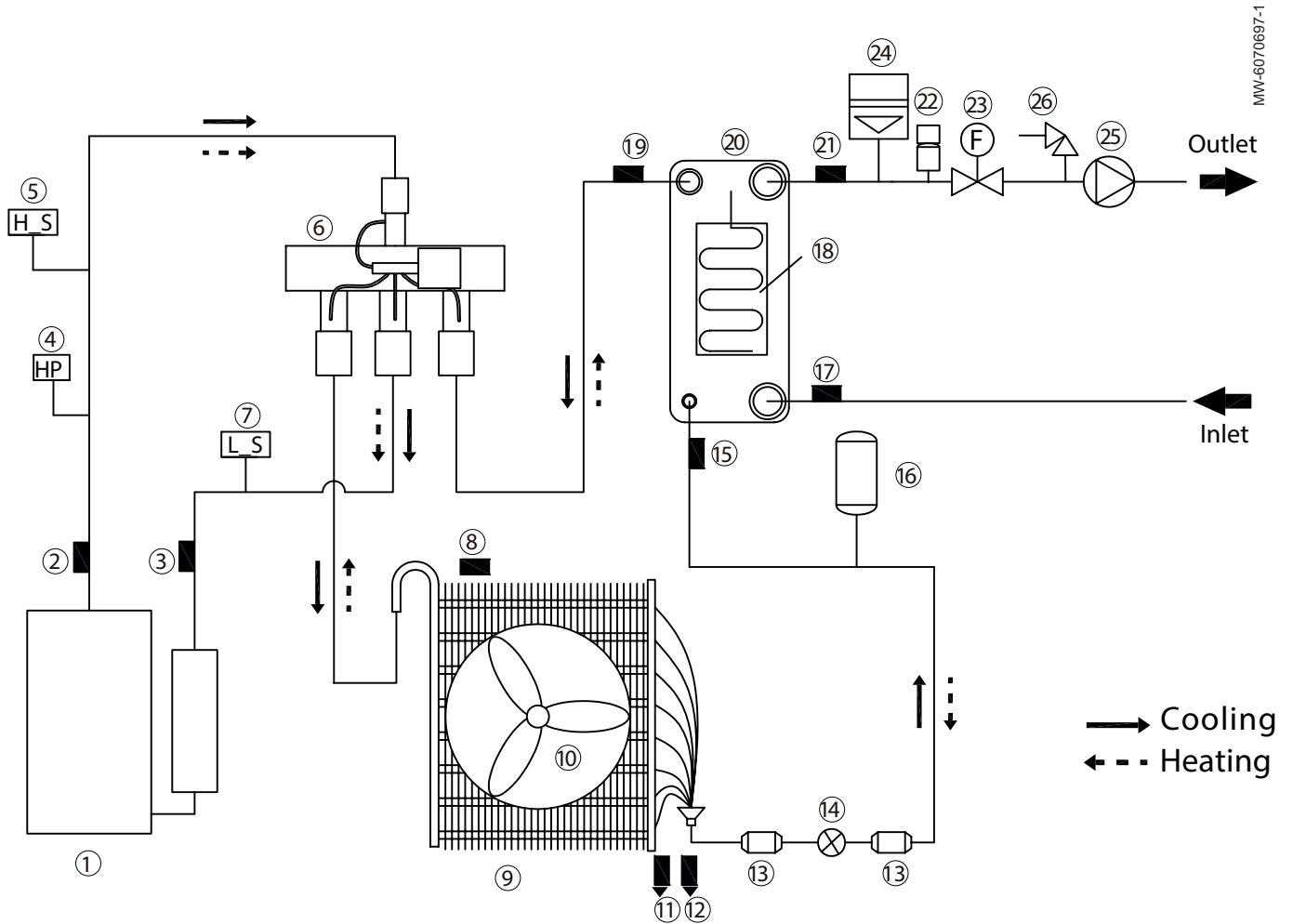
Fig.10 MONO AWHP3R 4 MR - MONO AWHP3R 6 MR



MW-6070696-1

- |  |   |
|--|---|
| 1 Compresseur  | 16 Réservoir de liquide   |
| 2 Sonde de température de refoulement compresseur (haute pression) Tp  | 17 Sonde de température retour chauffage Tw_in  |
| 3 Sonde de température aspiration compresseur (basse pression) Th  | 18 Bande chauffante (échangeur à plaques)   |
| 4 Pressostat haute pression  | 19 Sonde de température de fluide frigorigène à la sortie de l'échangeur à plaques (en mode rafraîchissement) T2B |
| 5 Capteur de pression haute pression   | 20 Échangeur à plaques (condenseur en mode chauffage)   |
| 6 Vanne 4 voies  | 21 Sonde de température départ chauffage Tw_out   |
| 7 Capteur de pression basse pression   | 22 Purgeur d'air automatique  |
| 8 Sonde de température d'air extérieur T4  | 23 Détecteur de débit   |
| 9 Échangeur de chaleur à ailettes (évaporateur en mode chauffage)  | 24 Vase d'expansion   |
| 10 Ventilateur   | 25 Circulateur  |
| 11 Sonde de température de l'échangeur de chaleur à ailettes T3  | 26 Soupape de sécurité  |
| 12 Sonde de température du fluide frigorigène à la sortie de l'échangeur de chaleur à ailettes (en mode rafraîchissement) TL | Outlet Sortie- Départ eau circuit de chauffage  |
| 13 Filtre  | Inlet Entrée - Retour eau circuit de chauffage  |
| 14 Détendeur électronique  | Cooling Mode rafraîchissement   |
| 15 Sonde de température du fluide frigorigène à l'entrée de l'échangeur à plaques (en mode rafraîchissement) T2              | Heating Mode chauffage  |

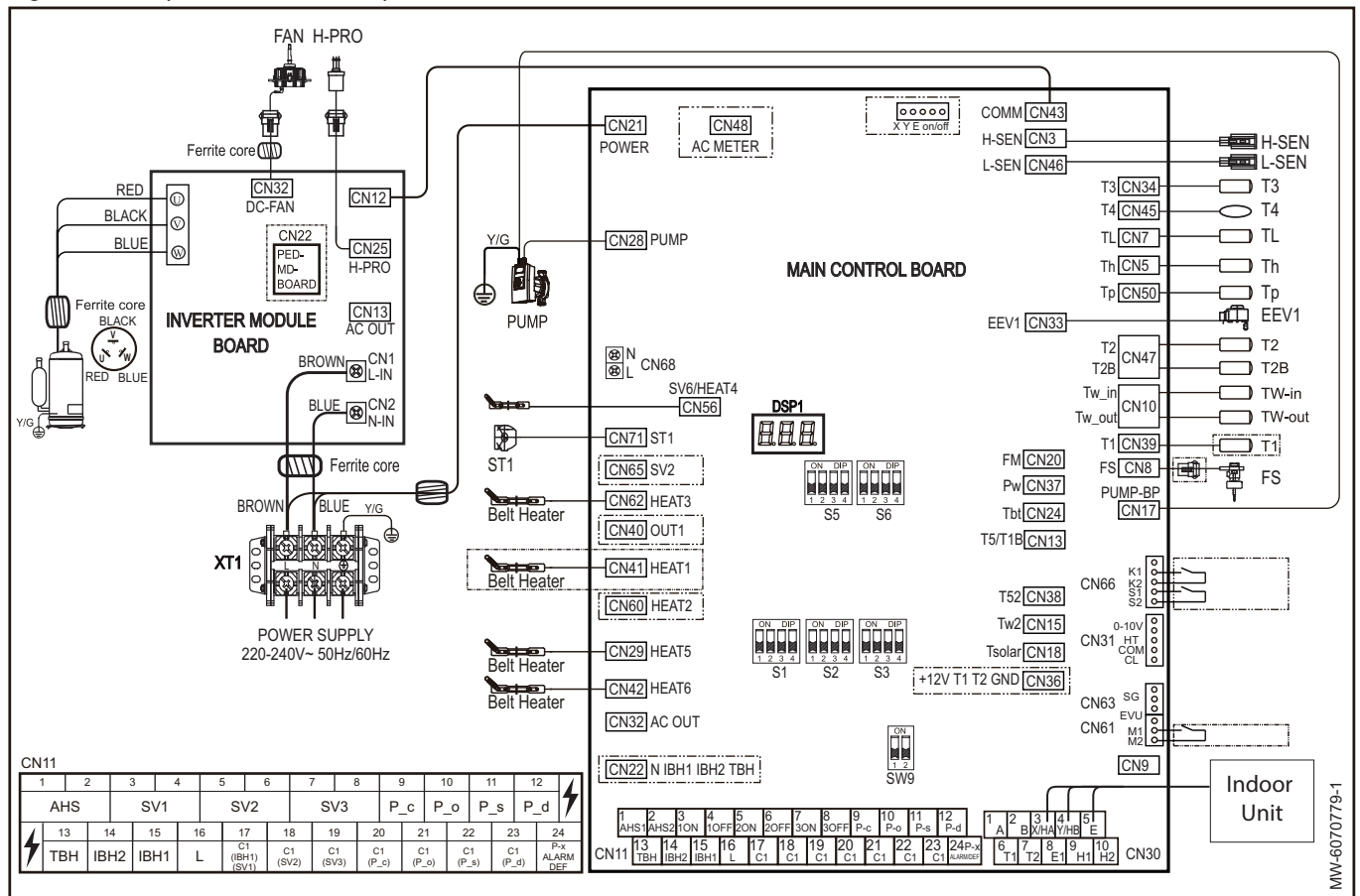
Fig.11 MONO AWHP3R 8 MR - MONO AWHP3R 11 MR - MONO AWHP3R 11 TR - MONO AWHP3R 13 MR - MONO AWHP3R 13 TR



- |  |   |
|--|---|
| 1 Compresseur  | 16 Réservoir de liquide   |
| 2 Sonde de température de refoulement compresseur (haute pression) T <sub>p</sub>  | 17 Sonde de température retour chauffage Tw <sub>in</sub>   |
| 3 Sonde de température aspiration compresseur (basse pression) T <sub>h</sub>  | 18 Bande chauffante (échangeur à plaques)   |
| 4 Pressostat haute pression  | 19 Sonde de température de fluide frigorigène à la sortie de l'échangeur à plaques (en mode rafraîchissement) T <sub>2B</sub> |
| 5 Capteur de pression haute pression   | 20 Échangeur à plaques (condenseur en mode chauffage)   |
| 6 Vanne 4 voies  | 21 Sonde de température départ chauffage Tw <sub>out</sub>  |
| 7 Capteur de pression basse pression   | 22 Purgeur d'air automatique  |
| 8 Sonde de température d'air extérieur T <sub>4</sub>  | 23 Détecteur de débit   |
| 9 Échangeur de chaleur à ailettes (évaporateur en mode chauffage)  | 24 Vase d'expansion   |
| 10 Ventilateur   | 25 Circulateur  |
| 11 Sonde de température de l'échangeur de chaleur à ailettes T <sub>3</sub>  | 26 Soupape de sécurité  |
| 12 Sonde de température du fluide frigorigène à la sortie de l'échangeur de chaleur à ailettes (en mode rafraîchissement) T <sub>L</sub> | Outlet Sortie- Départ eau circuit de chauffage  |
| 13 Filtre  | Inlet Entrée - Retour eau circuit de chauffage  |
| 14 Détendeur électronique  | Cooling Mode rafraîchissement   |
| 15 Sonde de température du fluide frigorigène à l'entrée de l'échangeur à plaques (en mode rafraîchissement) T <sub>2</sub>              | Heating Mode chauffage  |

### 4.5 Schéma électrique

Fig.12 Groupes extérieurs monophasés



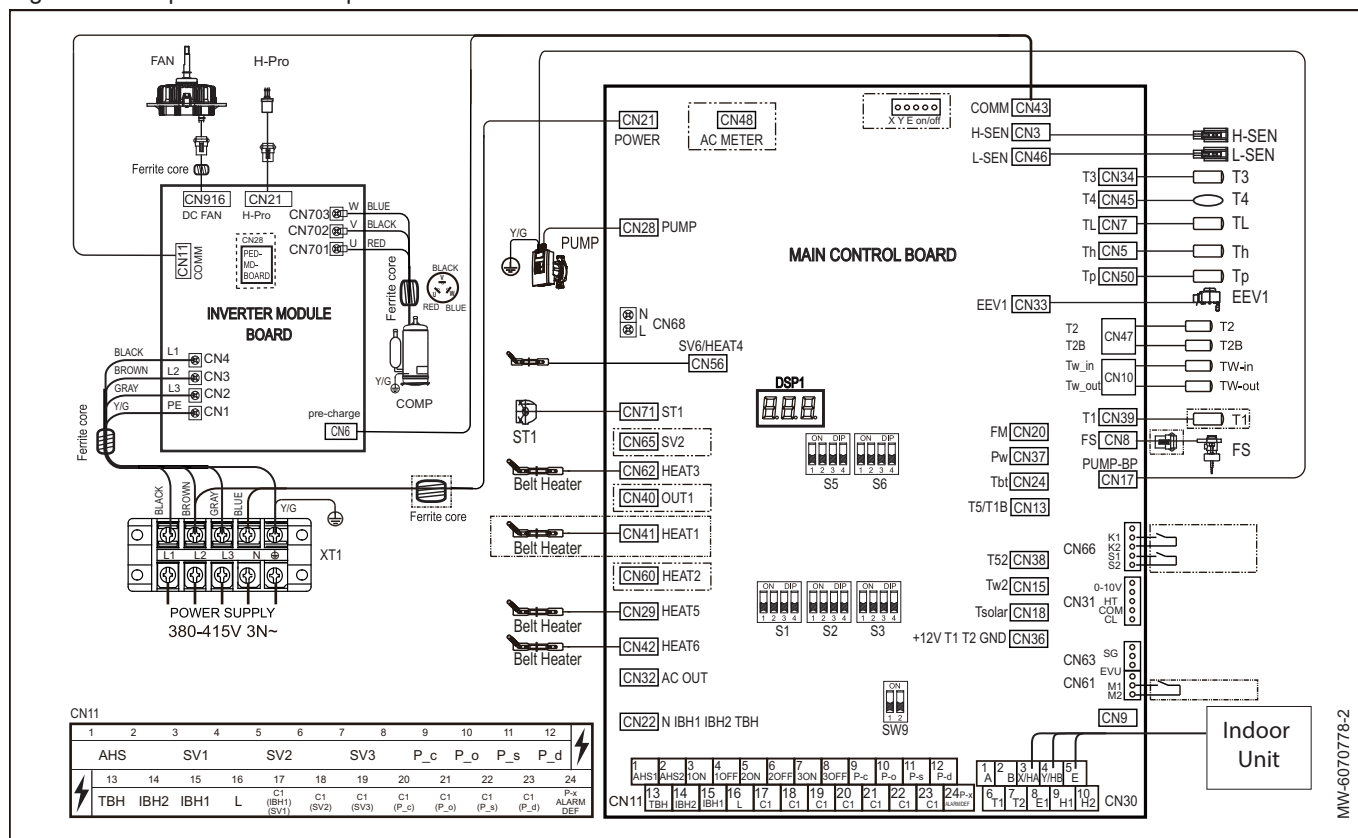
Tab.19

Élément	Description
AC METER	Ne pas utiliser
AC OUT	Entrée de puissance du transformateur
AHS	Source de chaleur supplémentaire
ALARM DEF	Ne pas utiliser
Belt heater	Bande de chauffage
BLACK	Noir
BLUE	Bleu
BROWN	Marron
COMM	Communication avec la carte de régulation principale
COM	Thermostat d'ambiance
COMP	Compresseur Inverter
DSP1	Afficheur numérique
EEV1/2	Détendeur électrique
E1	Terre
EVU	Ne pas utiliser
FAN	Moteur de ventilateur CC
Ferrite core	Noyau de ferrite
FM	Débitmètre
FS	Détecteur de débit
GND	Terre
H1, H2	Ne pas utiliser
HEAT1/HEAT2	Ne pas utiliser
HEAT3	Dispositif de chauffage de carter

Élément	Description
HEAT5/HEAT6	Bande chauffante d'échangeur à plaques / Vase d'expansion
H-Pro/L-PRO	Pressostat haute/basse pression
HT/CL	Mode chauffage/mode rafraîchissement (thermostat)
H-SEN/L-SEN	Capteur haute/basse pression
IBH1	Ne pas utiliser
IBH2	Ne pas utiliser
Indoor Unit	Unité intérieure
INVERTER MODULE BOARD	Carte du module Inverter
K1, K2	Pressostat haute pression
L	Phase
N	Neutre
M1/M2	Commande sans fil
MAIN CONTROL BOARD	Carte de régulation principale
ON/OFF	Marche/Arrêt
OUT1	Ne pas utiliser
P_c	Ne pas utiliser
P_d	Ne pas utiliser
P_o	Ne pas utiliser
P_s	Ne pas utiliser
PED MD BOARD	Carte PED
POWER	Puissance
POWER SUPPLY	Alimentation électrique
PUMP	Pompe
PUMP-BP	Communication de pompe à vitesse variable
Pw	Capteur de pression d'eau
RED	Rouge
S1, S2	Pressostat haute pression
SG	Ne pas utiliser
ST1	Ne pas utiliser
SV1	Ne pas utiliser
SV2	Ne pas utiliser
SV3	Ne pas utiliser
SV6	Bande chauffante de la sortie d'évacuation
T1	Sonde de température de sortie d'eau en aval du dispositif de chauffage d'appoint
T1B	Ne pas utiliser
T2	Sonde de température du fluide frigorigène à l'entrée de l'échangeur à plaques (pour le mode rafraîchissement)
T2B	Sonde de température de fluide frigorigène à la sortie de l'échangeur à plaques (pour le mode rafraîchissement)
T3	Sonde de température de l'échangeur de chaleur à ailettes
T4	Sonde de température d'air extérieur
T5	Ne pas utiliser
T52	Ne pas utiliser
TBH	Bornier de commande pour le dispositif d'appoint du préparateur
Tbt	Ne pas utiliser
TL	Sonde de température du fluide frigorigène à la sortie de l'échangeur de chaleur à ailettes (pour le mode rafraîchissement)
Th	Sonde de température d'aspiration du compresseur
Tp	Sonde de température de refoulement compresseur
Tsolar	Ne pas utiliser
TW-in	Sonde de température retour chauffage
TW-out	Sonde de température départ chauffage
Tw2	Ne pas utiliser

Élément	Description
XT1	Terminaison
XYE	Raccordement bus
Y/G	Jaune/vert

Fig.13 Groupes extérieurs triphasés



Tab.20

Élément	Description
AC METER	Ne pas utiliser
AC OUT	Entrée de puissance du transformateur
AHS	Source de chaleur supplémentaire
ALARM DEF	Ne pas utiliser
Belt heater	Bande de chauffage
BLACK	Noir
BLUE	Bleu
BROWN	Marron
COMM	Communication avec la carte de régulation principale
COM	Thermostat d'ambiance
COMP	Compresseur Inverter
DSP1	Afficheur numérique
EEV1/2	Détendeur électrique
E1	Terre
EVU	Ne pas utiliser
FAN	Moteur de ventilateur CC
Ferrite core	Noyau de ferrite
FM	Débitmètre
FS	Détecteur de débit
GND	Terre
H1, H2	Ne pas utiliser
HEAT1/HEAT2	Ne pas utiliser

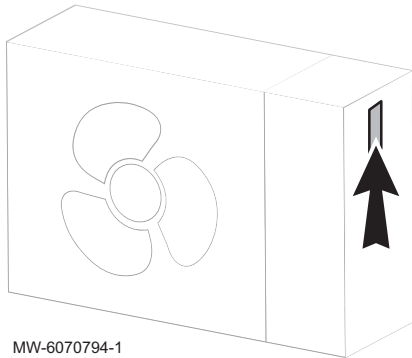
Élément	Description
HEAT3	Dispositif de chauffage de carter
HEAT5/HEAT6	Bande chauffante d'échangeur à plaques / Vase d'expansion
H-Pro/L-PRO	Pressostat haute/basse pression
HT/CL	Mode chauffage/mode rafraîchissement (thermostat)
H-SEN/L-SEN	Capteur haute/basse pression
IBH1	Ne pas utiliser
IBH2	Ne pas utiliser
Indoor Unit	Unité intérieure
INVERTER MODULE BOARD	Carte du module Inverter
K1, K2	Pressostat haute pression
L	Phase
N	Neutre
M1/M2	Commande sans fil
MAIN CONTROL BOARD	Carte de régulation principale
ON/OFF	Marche/Arrêt
OUT1	Ne pas utiliser
P_c	Ne pas utiliser
P_d	Ne pas utiliser
P_o	Ne pas utiliser
P_s	Ne pas utiliser
PED MD BOARD	Carte PED
POWER	Puissance
POWER SUPPLY	Alimentation électrique
PUMP	Pompe
PUMP-BP	Communication de pompe à vitesse variable
Pw	Capteur de pression d'eau
RED	Rouge
S1, S2	Pressostat haute pression
SG	Ne pas utiliser
ST1	Ne pas utiliser
SV1	Ne pas utiliser
SV2	Ne pas utiliser
SV3	Ne pas utiliser
SV6	Bande chauffante de la sortie d'évacuation
T1	Sonde de température de sortie d'eau en aval du dispositif de chauffage d'appoint
T1B	Ne pas utiliser
T2	Sonde de température du fluide frigorigène à l'entrée de l'échangeur à plaques (pour le mode rafraîchissement)
T2B	Sonde de température de fluide frigorigène à la sortie de l'échangeur à plaques (pour le mode rafraîchissement)
T3	Sonde de température de l'échangeur de chaleur à ailettes
T4	Sonde de température d'air extérieur
T5	Ne pas utiliser
T52	Ne pas utiliser
TBH	Bornier de commande pour le dispositif d'appoint du préparateur
Tbt	Ne pas utiliser
TL	Sonde de température du fluide frigorigène à la sortie de l'échangeur de chaleur à ailettes (pour le mode rafraîchissement)
Th	Sonde de température d'aspiration du compresseur
Tp	Sonde de température de refoulement compresseur
Tsolar	Ne pas utiliser
TW-in	Sonde de température retour chauffage
TW-out	Sonde de température départ chauffage

Élément	Description
Tw2	Ne pas utiliser
XT1	Terminaison
XYE	Raccordement bus
Y/G	Jaune/vert

## 5 Description du produit

### 5.1 Plaquette signalétique

Fig.14



La plaquette signalétique doit être accessible à tout moment. Elle identifie le produit et donne des informations importantes :

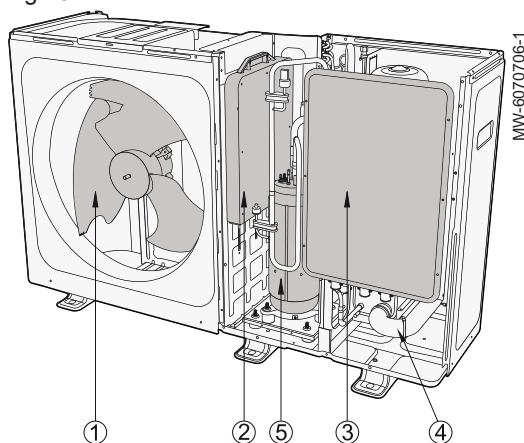
- le type de produit
- la date de fabrication (année - semaine)
- le numéro de série
- IP : l'indice de protection IP
- Pe h : la puissance électrique de la pompe à chaleur (à l'état nominal)
- Pe bK : la puissance de l'appoint électrique
- Pth / COP la puissance thermique de la pompe à chaleur / le coefficient de performance (à l'état nominal)
- Ta : la température limite de l'air extérieur
- Twh : la température limite de l'eau
- PSwh : la pression d'eau maximum
- Ref : le type de fluide frigorigène
- GWP / tCO<sub>2eq</sub> : le Potentiel de Réchauffement Planétaire / la quantité de fluide frigorigène en tonne équivalent CO<sub>2</sub>
- PS HP : la pression maximale en fonctionnement normal
- Pmax : la pression maximale de déclenchement la soupape de sécurité

Ne jamais enlever ni recouvrir la plaquette signalétique et étiquettes.

La plaquette signalétique et les étiquettes doivent être lisibles pendant toute la durée de vie du produit.

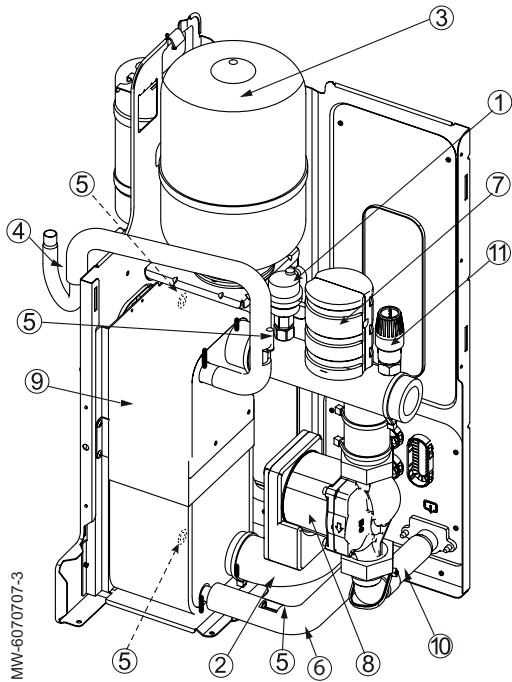
### 5.2 Principaux composants du groupe extérieur

Fig.15



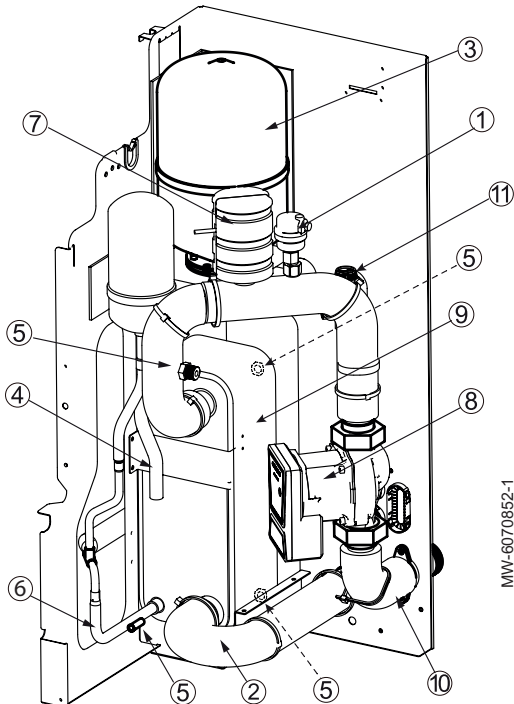
- 1 Ventilateur
- 2 Boîtier de commande de l'Inverter
- 3 Boîtier de commande principal
- 4 Module hydraulique
- 5 Compresseur

Fig.16 MONO AWHP3R 4 MR - MONO AWHP3R 6 MR



- 1 Purgeur d'air automatique
- 2 Tube d'entrée d'eau
- 3 Vase d'expansion
- 4 Tube de gaz frigorifique
- 5 Sonde de température
- 6 Tube de liquide frigorifique
- 7 Détecteur de débit
- 8 Circulateur
- 9 Échangeur à plaques
- 10 Tube de sortie d'eau
- 11 Soupape de sécurité

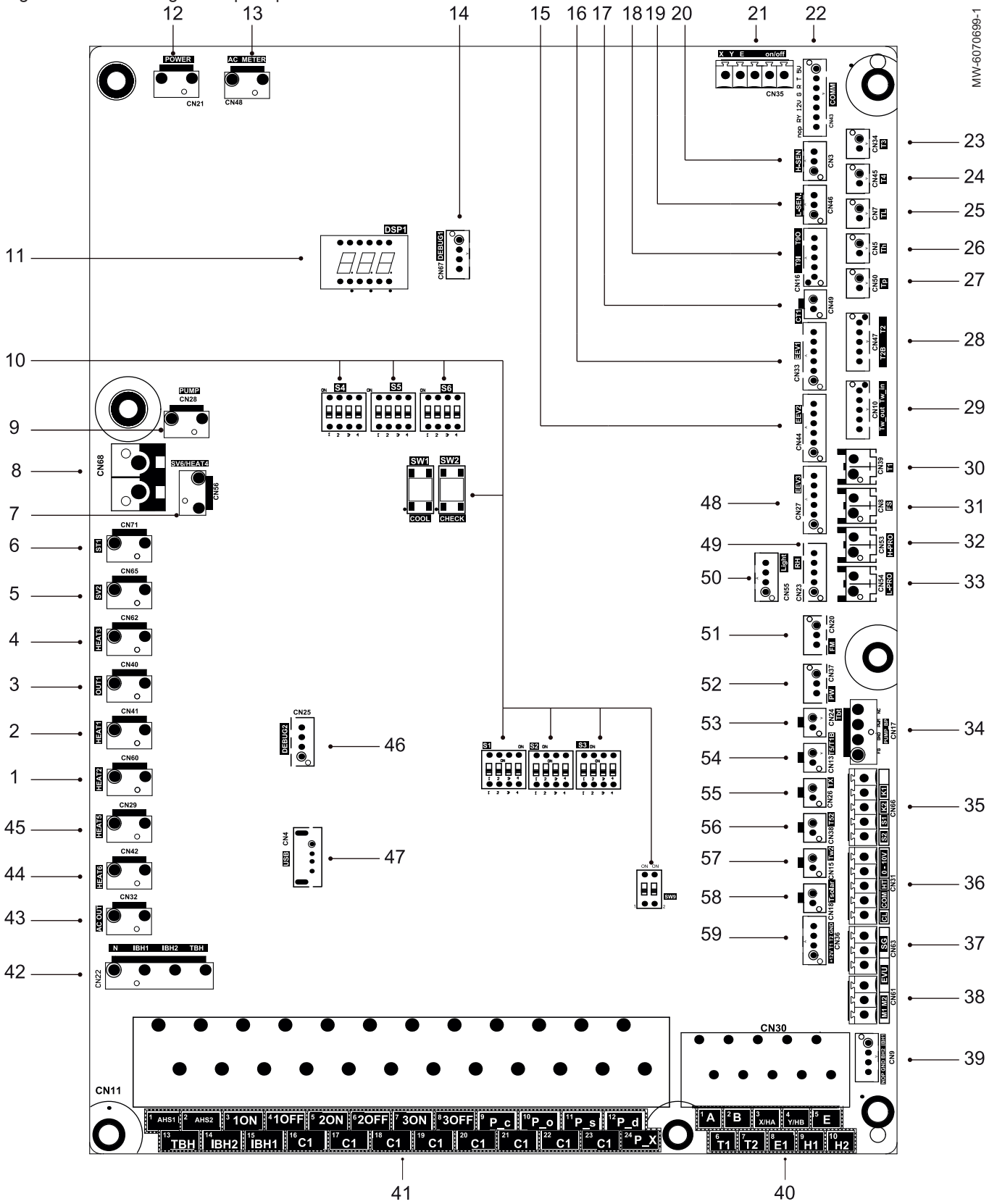
Fig.17 MONO AWHP3R 8 MR - MONO AWHP3R 11 MR - MONO AWHP3R 11 TR - MONO AWHP3R 13 MR - MONO AWHP3R 13 TR



- 1 Purgeur d'air automatique
- 2 Tube d'entrée d'eau
- 3 Vase d'expansion
- 4 Tube de gaz frigorifique
- 5 Sonde de température
- 6 Tube de liquide frigorifique
- 7 Détecteur de débit
- 8 Circulateur
- 9 Échangeur à plaques
- 10 Tube de sortie d'eau
- 11 Soupape de sécurité

### 5.3 Borniers de raccordement

Fig.18 Carte de régulation principale



Tab.21

Numéro	Bornier	Marquage	Explication	Tension du bornier
1	CN60	HEAT2	Ne pas utiliser	
2	CN41	HEAT1	Ne pas utiliser	
3	CN40	OUT1	Ne pas utiliser	

Numéro	Bornier	Marquage	Explication	Tension du bornier
4	CN62	HEAT3	Port pour la bande chauffante du carter moteur	230 VAC
5	CN65	SV2	Ne pas utiliser	
6	CN71	ST1	Ne pas utiliser	230 VAC
7	CN56	/	Port pour la bande chauffante de la plaque inférieure	230 VAC
8	CN68	/	Port pour la bande chauffante de la sortie d'évacuation	230 VAC
9	CN28	PUMP	Bornier pour l'alimentation de la pompe à vitesse variable	
10	/	/	Commutateur DIP	
11	DSP1	/	Afficheur numérique	
12	CN21	POWER	Bornier pour l'alimentation électrique	230 VAC
13	CN48	AC METER	Ne pas utiliser	
14	CN67	DEBUG1	Bornier pour la programmation du circuit imprimé	
15	CN44	EEV2	Bornier pour le détendeur électrique 2	
16	CN33	EEV1	Ne pas utiliser	
17	CN49	CT1	Ne pas utiliser	
18	CN16	T9O/T9I	Ne pas utiliser	
19	CN46	L-SEN	Bornier pour le capteur de basse pression	0-5 VCC
20	CN3	H-SEN	Bornier pour le capteur de haute pression	0-5 VCC
21	CN35	RS485	Ne pas utiliser	
		on/off	Ne pas utiliser	
22	CN43	COMM	Bornier pour la communication avec le module Inverter	0-5 VCC
23	CN34	T3	Bornier pour la sonde de température T3	0-3,3 VCC
24	CN45	T4	Bornier pour la sonde de température T4	0-3,3 VCC
25	CN7	TL	Bornier pour la sonde de température TL	0-3,3 VCC
26	CN5	Th	Bornier pour la sonde de température Th	0-3,3 VCC
27	CN50	Tp	Bornier pour la sonde de température Tp	0-3,3 VCC
28	CN47	T2	Bornier pour la température du côté liquide du fluide frigorigène pour le mode chauffage	0-5 VCC
		T2B	Bornier pour les sondes de température du côté gaz du fluide frigorigène pour le mode rafraîchissement	0-5 VCC
29	CN10	TW_in	Bornier pour les sondes de température de l'entrée d'eau de l'échangeur à plaques	0-5 VCC
		TW_out	Bornier pour les sondes de température de la sortie d'eau de l'échangeur à plaques	0-5 VCC
30	CN39	T1	Bornier pour les sondes de température de la sortie d'eau finale	0-5 VCC
31	CN8	FS	Bornier pour le détecteur de débit	0-12 VCC
32	CN53	H-PRO	Bornier pour le pressostat haute pression	
33	CN54	L-PRO	Bornier pour le pressostat basse pression	
34	CN17	PUMP_BP	Bornier pour la communication de la pompe à vitesse variable	0-5 VCC
35	CN66	K1,K2	Bornier pour le pressostat haute pression	0-5 VCC
		S1,S2	Bornier pour le pressostat haute pression	0-5 VCC
36	CN31	0~10 V	Port de sortie pour le 0-10 V	0-5 VCC
		HT	Bornier de commande pour le thermostat d'ambiance pour le mode chauffage	0-5 VCC
		COM	Bornier d'alimentation pour le thermostat d'ambiance	0-5 VCC
		CL	Bornier de commande pour le thermostat d'ambiance pour le mode rafraîchissement	0-5 VCC
37	CN63	SG	Ne pas utiliser	0-12 VCC
		EVU	Ne pas utiliser	0-12 VCC
38	CN61	M1 M2	Bornier pour la commande sans fil	0-12 VCC
39	CN9	/	Ne pas utiliser	

Numéro	Bornier	Marquage	Explication	Tension du bornier
40	CN30	1,2	Bornier pour source de chaleur supplémentaire	
		3,4	Bornier pour la communication avec la commande filaire	
		5	Ne pas utiliser	
		6,7	Bornier pour la carte de transfert du thermostat	
		8	Ne pas utiliser	
		9,10	Bornier pour le système en cascade de machines	
41	CN11	1, 2	Bornier pour source de chaleur supplémentaire	230 VAC
		3, 4, 17	Ne pas utiliser	230 VAC
		5, 6, 18	Ne pas utiliser	230 VAC
		7, 8, 19	Ne pas utiliser	230 VAC
		9, 20	Ne pas utiliser	230 VAC
		10, 21	Ne pas utiliser	230 VAC
		11, 22	Ne pas utiliser	230 VAC
		12, 23	Ne pas utiliser	230 VAC
		13, 16	Ne pas utiliser	230 VAC
		14, 16	Ne pas utiliser	230 VAC
		15, 17	Ne pas utiliser	230 VAC
		24	Ne pas utiliser	230 VAC
		42	CN22	IBH1
IBH2	Ne pas utiliser			230 VAC
TBH	Bornier de commande pour le dispositif d'appoint du préparateur			230 VAC
43	CN32	AC OUT	Bornier pour l'alimentation électrique du transformateur	230 VAC
44	CN42	HEAT6	Bornier pour la bande chauffante électrique antigel interne	230 VAC
45	CN29	HEAT5	Bornier pour la bande chauffante électrique antigel interne	230 VAC
46	CN25	DEBUG2	Bornier pour la programmation du circuit imprimé	
47	CN4	USB	Bornier pour la programmation USB	
48	CN27	EEV3	Bornier pour le détendeur électrique	
49	CN23	RH	Bornier pour le capteur d'humidité	
50	CN55	Light	Bornier pour le voyant	
51	CN20	FM	Bornier pour le débitmètre d'eau	0-5 VCC
52	CN37	PW	Bornier pour le capteur de pression d'eau	0-5 VCC
53	CN24	Tbt	Ne pas utiliser	0-5 VCC
54	CN13	T5/T1B	Ne pas utiliser	0-5 VCC
55	CN26	TX	Ne pas utiliser	
56	CN38	T52	Ne pas utiliser	0-5 VCC
57	CN15	Tw2	Ne pas utiliser	0-5 VCC
58	CN18	Tsolar	Ne pas utiliser	0-5 VCC
59	CN36	/	Bornier pour la carte de transfert du thermostat	0-12 VCC

## 6 Installation

### 6.1 Contrôler l'état de l'emballage du groupe extérieur

Le groupe extérieur contient un fluide frigorigène hautement inflammable. Dès la réception du groupe extérieur, il faut s'assurer qu'il n'a subi aucun choc qui aurait pu entraîner une fuite de fluide frigorigène.

**Danger**

Si l'emballage présente au moins une trace de dommage ou de choc, ne pas installer le groupe extérieur. Prendre les mesures suivantes pour prévenir tout risque lié à une éventuelle fuite de fluide frigorigène :

1. Déplacer immédiatement le groupe extérieur à l'air libre, à 6 mètres minimum de toute source d'ignition.
2. Pendant le déplacement et le stockage, tenir éloigné toutes les sources d'ignition, notamment les appareils motorisés ou électriques, les téléphones et les cigarettes.
3. Contacter le service après-vente pour connaître la suite de la procédure.

En cas de fuite de fluide frigorigène, il se dissipera dans l'atmosphère au bout de quelques heures. Après quatre heures, vérifier l'absence totale de fluide frigorigène à l'aide d'un renifleur.

## 6.2 Choisir l'emplacement du groupe extérieur

Le groupe extérieur doit être installé en extérieur exclusivement. Son emplacement doit respecter les recommandations de sécurité, d'accessibilité, de confort et de performance.

1. Choisir un emplacement en tenant compte des paramètres suivants :
  - Le périmètre de protection autour du groupe extérieur
  - Les distances minimales par rapport aux murs
  - Les conditions climatiques
  - Les nuisances sonores
  - La distance maximale par rapport au module intérieur
  - Les directives légales

**Voir**

Notice du module intérieur

### 6.2.1 Périmètre de protection

Le groupe extérieur contient du fluide frigorigène R290. Ce fluide hautement inflammable est plus dense que l'air et peut s'accumuler près du sol.

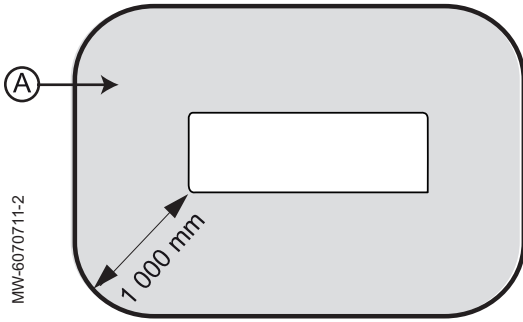
Un périmètre de protection doit être délimité autour du groupe extérieur pour assurer la sécurité des utilisateurs en cas de défaut d'étanchéité :

- Le fluide frigorigène ne doit pas pouvoir s'accumuler de façon à former une atmosphère toxique, suffocante, explosive ou dangereuse.
- Le fluide frigorigène ne doit pas pénétrer à l'intérieur de bâtiments via des ouvertures ou dans le réseau des eaux usées.
- Le fluide frigorigène ne doit pas pouvoir s'accumuler dans les cavités.

Le périmètre de protection s'applique à tout type d'installation, y compris le montage au mur, et s'étend jusqu'au sol.

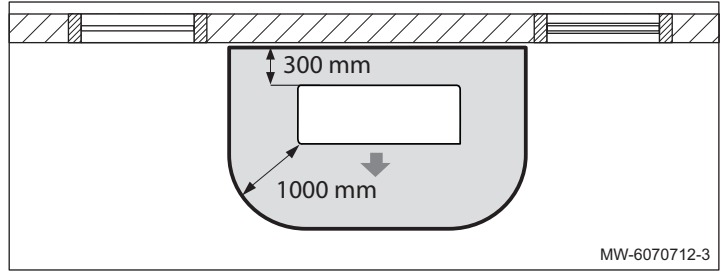
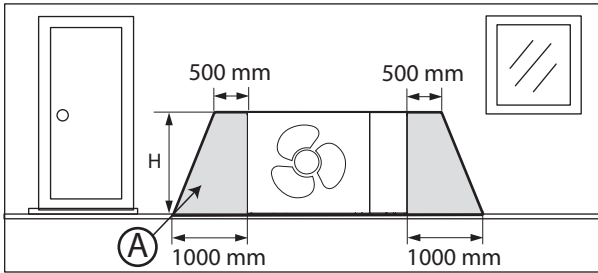
- Le périmètre de protection ne doit pas comporter d'ouvertures vers l'intérieur de l'habitation : portes, fenêtres, fenêtres de toit, fenêtres-coupoles, ouvertures d'aération, sauts de loup, accès à une cave ou trappes d'égout.
- Le périmètre de protection ne doit pas comporter de sources d'ignition permanentes : ampoules d'éclairage, interrupteurs électriques, prises électriques ou toute autre source d'ignition permanente.
- Le périmètre de protection ne doit pas comporter de sources d'ignition ponctuelles : tondeuse, barbecue, cigarette ou toute autre source d'ignition ponctuelle.
- Le périmètre de protection ne doit pas empiéter sur les allées, les places de stationnement, les parcelles voisines ou l'espace public.

Fig.19 Montage au sol, sur une parcelle ou un toit plat



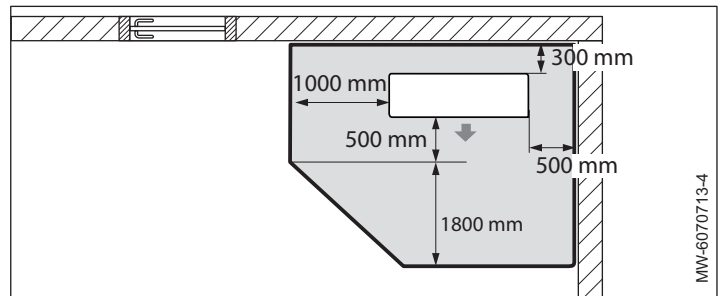
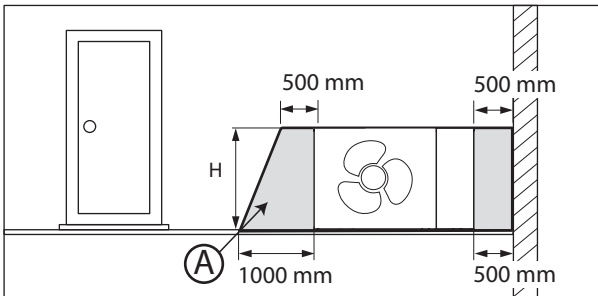
A Périmètre de protection

Fig.20 Installation du groupe extérieur devant un mur extérieur



- A Périmètre de protection
- H Hauteur du périmètre de protection : supérieure ou égale à la hauteur du groupe extérieur par rapport au sol

Fig.21 Installation du groupe extérieur dans un angle



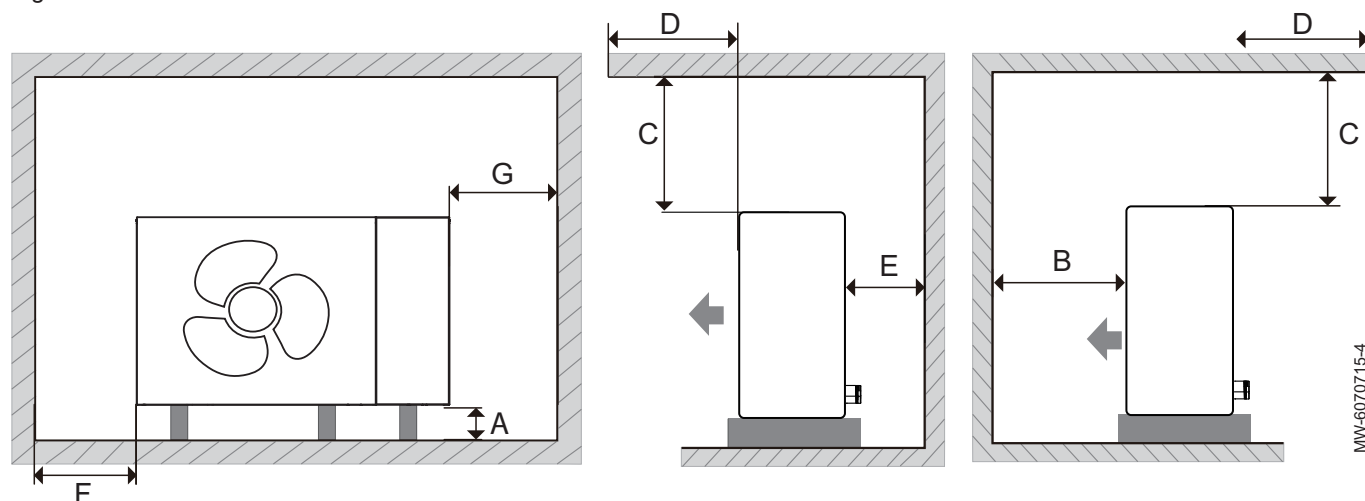
- A Périmètre de protection
- H Hauteur du périmètre de protection : supérieure ou égale à la hauteur du groupe extérieur par rapport au sol

### 6.2.2 Distances minimales par rapport aux murs

Le groupe extérieur doit être installé à distance des murs afin d'assurer son bon fonctionnement, l'accessibilité lors de l'entretien, et la sécurité des biens et des personnes.

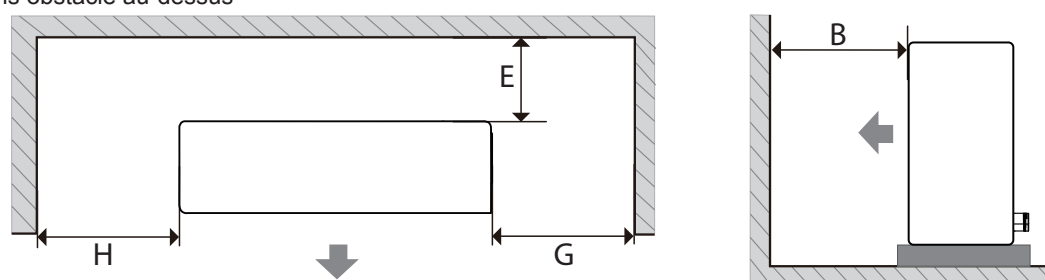
Aucun obstacle ne doit gêner la libre circulation de l'air autour du groupe extérieur (aspiration et refoulement).

Fig.22 Avec obstacle au-dessus



MW-6070715-4

Fig.23 Sans obstacle au-dessus

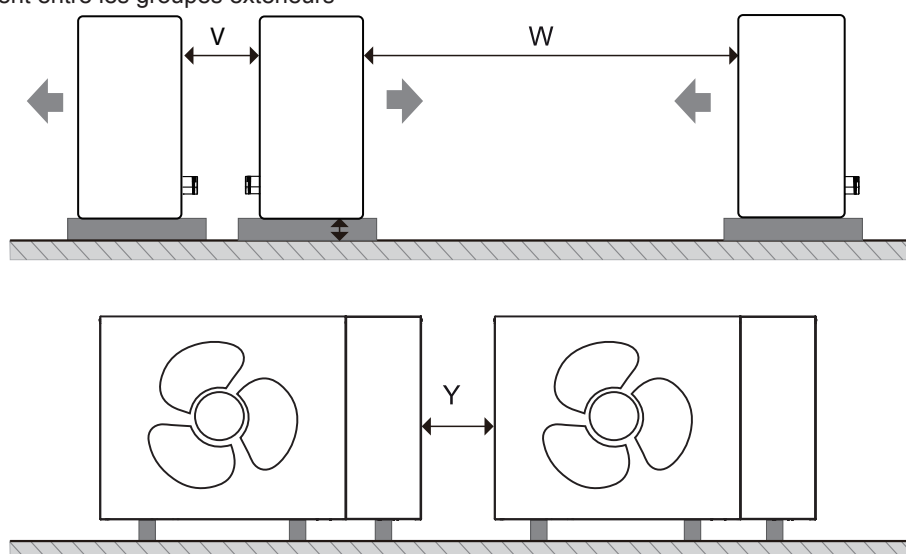


MW-6070716-3

Groupe extérieur	Unité	A <sup>(1)</sup>	B	C	D	E	F	G	H
MONO AWHP3R 4 MR	mm	≥ 100	≥ 1000	≥ 500	≤ 500	≥ 300	≥ 500	≥ 500	≥ 500
MONO AWHP3R 6 MR	mm	≥ 100	≥ 1000	≥ 500	≤ 500	≥ 300	≥ 500	≥ 500	≥ 500
MONO AWHP3R 8 MR	mm	≥ 100	≥ 1000	≥ 500	≤ 500	≥ 300	≥ 500	≥ 500	≥ 500
MONO AWHP3R 11 MR	mm	≥ 100	≥ 1500	≥ 500	≤ 500	≥ 300	≥ 500	≥ 500	≥ 500
MONO AWHP3R 11 TR	mm	≥ 100	≥ 1500	≥ 500	≤ 500	≥ 300	≥ 500	≥ 500	≥ 500
MONO AWHP3R 13 MR	mm	≥ 100	≥ 1500	≥ 500	≤ 500	≥ 300	≥ 500	≥ 500	≥ 500
MONO AWHP3R 13 TR	mm	≥ 100	≥ 1500	≥ 500	≤ 500	≥ 300	≥ 500	≥ 500	≥ 500

(1) En cas de météo froide, tenir compte de la neige au sol.

Fig.24 Dégagement entre les groupes extérieurs



MW-6070717-2

Groupe extérieur	Unité	V	W	Y
MONO AWHP3R 4 MR	mm	≥ 600	≥ 2500	≥ 500
MONO AWHP3R 6 MR	mm	≥ 600	≥ 2500	≥ 500
MONO AWHP3R 8 MR	mm	≥ 600	≥ 2500	≥ 500
MONO AWHP3R 11 MR	mm	≥ 600	≥ 3000	≥ 500
MONO AWHP3R 11 TR	mm	≥ 600	≥ 3000	≥ 500
MONO AWHP3R 13 MR	mm	≥ 600	≥ 3000	≥ 500
MONO AWHP3R 13 TR	mm	≥ 600	≥ 3000	≥ 500

Pour le dégagement dans les autres directions, consulter les schémas précédents.



#### Voir aussi

Installation en climat froid, page 35

### 6.2.3 Règles générales

En plus du « périmètre de protection », les conditions suivantes doivent être respectées :

- maintenir le groupe extérieur à distance des substances ou des gaz inflammables.
- ne pas exposer le groupe extérieur à une atmosphère sale, poussiéreuse ou corrosive.
- protéger le groupe extérieur des plantes grimpantes et feuilles qui pourraient bloquer l'entrée et la sortie d'air du groupe extérieur.
- surveiller qu'aucun insecte, serpent ou petit animal ne soit entré dans le groupe extérieur.
- surveiller régulièrement qu'aucun animal sauvage n'ai endommagé la tuyauterie et le câblage du groupe extérieur.

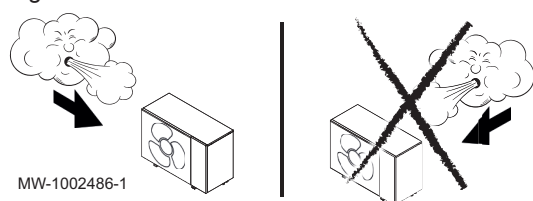


#### Important

En présence de preuves d'une action animale, demander une inspection et une intervention de maintenance à des professionnels.

## 6.2.4 Exposition à des vents violents

Fig.25



Lors de l'installation du groupe extérieur à un endroit exposé à des vents violents, faites particulièrement attention à ce qui suit :

Une vitesse du vent de 5 m/s ou plus contre la sortie d'air du groupe extérieur pourrait entraîner un court-circuit (aspiration d'air refoulé), qui peut avoir les conséquences suivantes :

- détérioration de la puissance fonctionnelle.
- givre fréquent en mode chauffage.
- perturbation du fonctionnement due à une augmentation de la pression.

Lorsqu'un vent fort continu souffle contre l'avant du groupe extérieur, le ventilateur risque de tourner à une vitesse excessive et de tomber en panne.

L'entrée d'air du groupe extérieur doit être protégée des vents dominants. Si l'emplacement d'installation ne le permet pas :

- placer l'unité extérieure de manière à minimiser la prise au vent
- ou installer un mur de protection à l'arrière du groupe extérieur. Dans ce cas, respecter les distances au mur préconisées.

## 6.2.5 Installation en zone côtière

En zone côtière, le groupe extérieur doit être protégé de la corrosion et des vents marins.

La corrosion peut réduire la durée de vie et les performances du groupe extérieur.

Ne pas exposer directement le groupe extérieur aux vents marins.

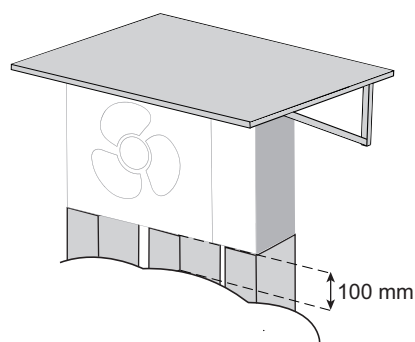
Ne pas installer le groupe extérieur à proximité immédiate de la mer. Une distance minimale de 500 mètres est requise.

## 6.2.6 Exposition à un fort rayonnement solaire

Une installation du groupe extérieur en plein soleil peut impacter la mesure de la température extérieure et avoir des effets sur les performances du groupe extérieur. La couleur du groupe extérieur peut également s'estomper au fil du temps. Ombrager le groupe extérieur.

## 6.2.7 Installation en climat froid

Fig.26

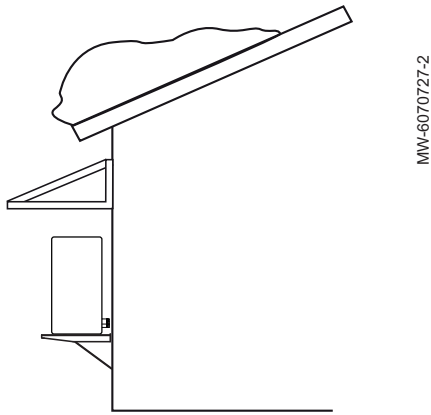


Il est recommandé de placer le groupe extérieur avec l'arrière orienté vers le mur.

Installer un auvent au-dessus du groupe extérieur pour éviter l'accumulation de neige sur le groupe extérieur en cas de conditions météorologiques extrêmes.

Installer un socle élevé ou fixer le groupe extérieur au mur pour maintenir un dégagement approprié (au moins 100 mm) entre le groupe extérieur et le manteau neigeux moyen.

Fig.27



En cas de risque de glissement de neige depuis le toit, une toiture de protection ou un capot doit être érigé pour protéger la pompe à chaleur, les tubes et le câblage.

### 6.2.8 Gérer le confort acoustique

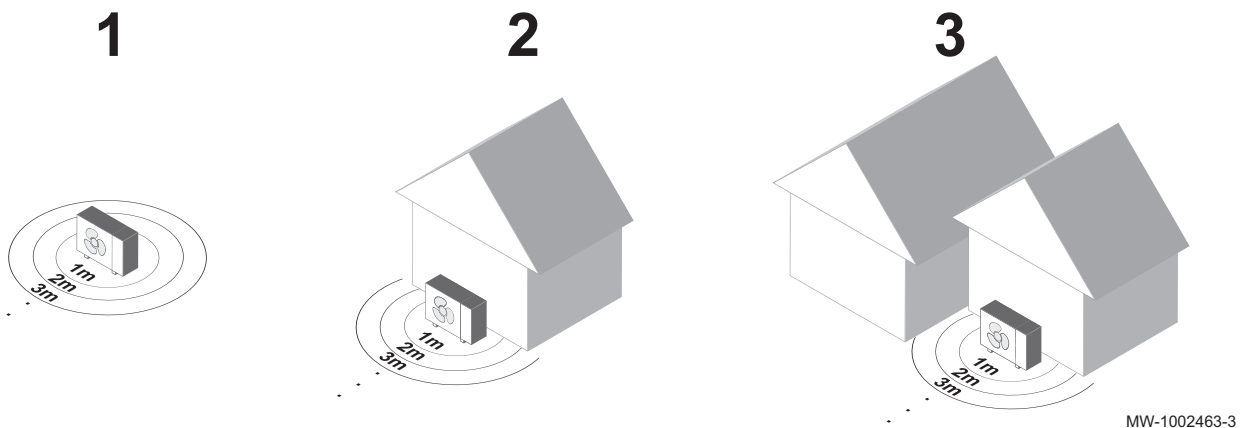
Le choix de l'emplacement du groupe extérieur doit prendre en compte le confort acoustique.

- Installer le groupe extérieur à distance des zones de sommeil et des terrasses
- Ne pas installer le groupe extérieur face à une paroi vitrée

Le groupe extérieur est équipé d'une liaison non rigide pour éviter la transmission des vibrations au bâtiment et ainsi maximiser le confort acoustique.

Le niveau de bruit varie en fonction de la distance au groupe extérieur et du type de montage choisi.

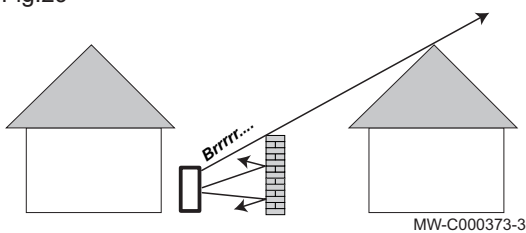
Fig.28



- 1 Montage sur une parcelle ou un toit plat
- 2 Montage devant un mur du bâtiment

- 3 Montage dans un angle du bâtiment

Fig.29



Lorsque le groupe extérieur est trop proche du voisinage, installer un écran antibruit pour réduire les nuisances sonores. Placer l'écran antibruit le plus près possible de la source sonore.

Installer ce type d'équipement en respectant :

- La législation
- Les normes en vigueur
- Les distances minimales de positionnement par rapport au groupe extérieur
- La libre circulation de l'air dans l'échangeur du groupe extérieur
- L'accessibilité du groupe extérieur pour les interventions d'entretien

## 6.3 Préparer la mise en place

1. Choisir le type de montage:
  - montage au sol sur supports en caoutchouc
  - montage au sol sur traverse et supports en caoutchouc
  - montage mural
  - montage sur un toit plat

**i Important**  
L'installation sur un plan incliné n'est pas autorisée. Le groupe extérieur doit être installé horizontalement.

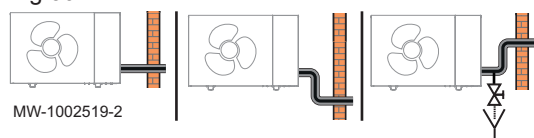
2. Préparer un lit de graviers pour l'évacuation des condensats.
3. Préparer l'emplacement du groupe extérieur et de son support :
  - Le groupe extérieur doit être posé sur une surface plane et stable capable de supporter son poids
  - La configuration des raccords hydrauliques doit permettre de vidanger le groupe extérieur (vanne de vidange au point bas)

**i Important**  
Attention au risque de gel si la vanne est installée à l'extérieur.

4. Mettre en place le support sur l'emplacement.

**Voir**  
Notice du support choisi

Fig.30



MW-1002519-2

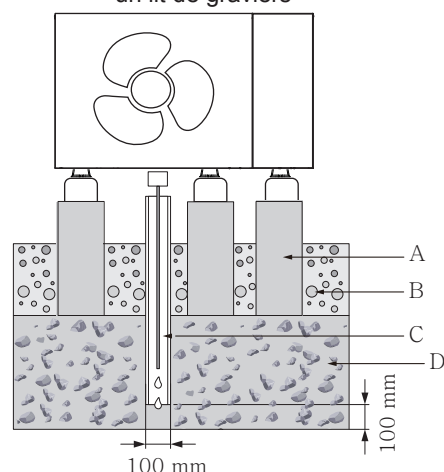
### 6.3.1 Evacuation des condensats

S'assurer que les éventuels condensats qui s'accumulent sont évacués dans une zone non soumise au gel.

Pour empêcher le gel des condensats, un câble chauffant auto régulé (non fourni) peut être mené dans le tuyau de descente de manière que les condensats puissent être évacués par celui-ci.

Les rigoles ouvertes dans le périmètre de protection ne constituent aucun risque en matière de sécurité.

Fig.31 Évacuation des condensats dans un lit de graviers



MW-6070723-3

- A Plots en béton
- B Fondation
- C Tuyau d'évacuation
- D Lit de graviers

Le tuyau de descente doit arriver dans un lit de graviers suffisamment grand pour que les condensats puissent s'écouler librement.

**Voir aussi**  
Préparer une installation sol, page 38

## 6.3.2 Préparer une installation sol

Fig.32 Installation sans traverse

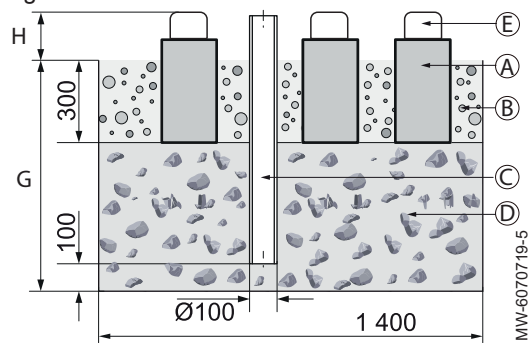
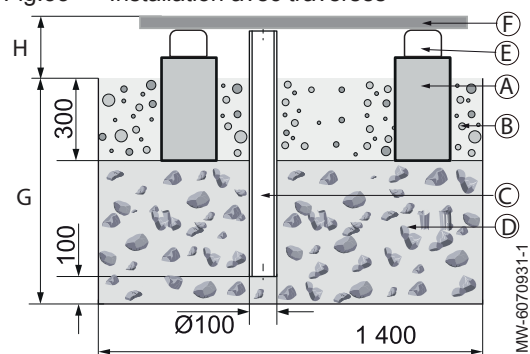


Fig.33 Installation avec traverses

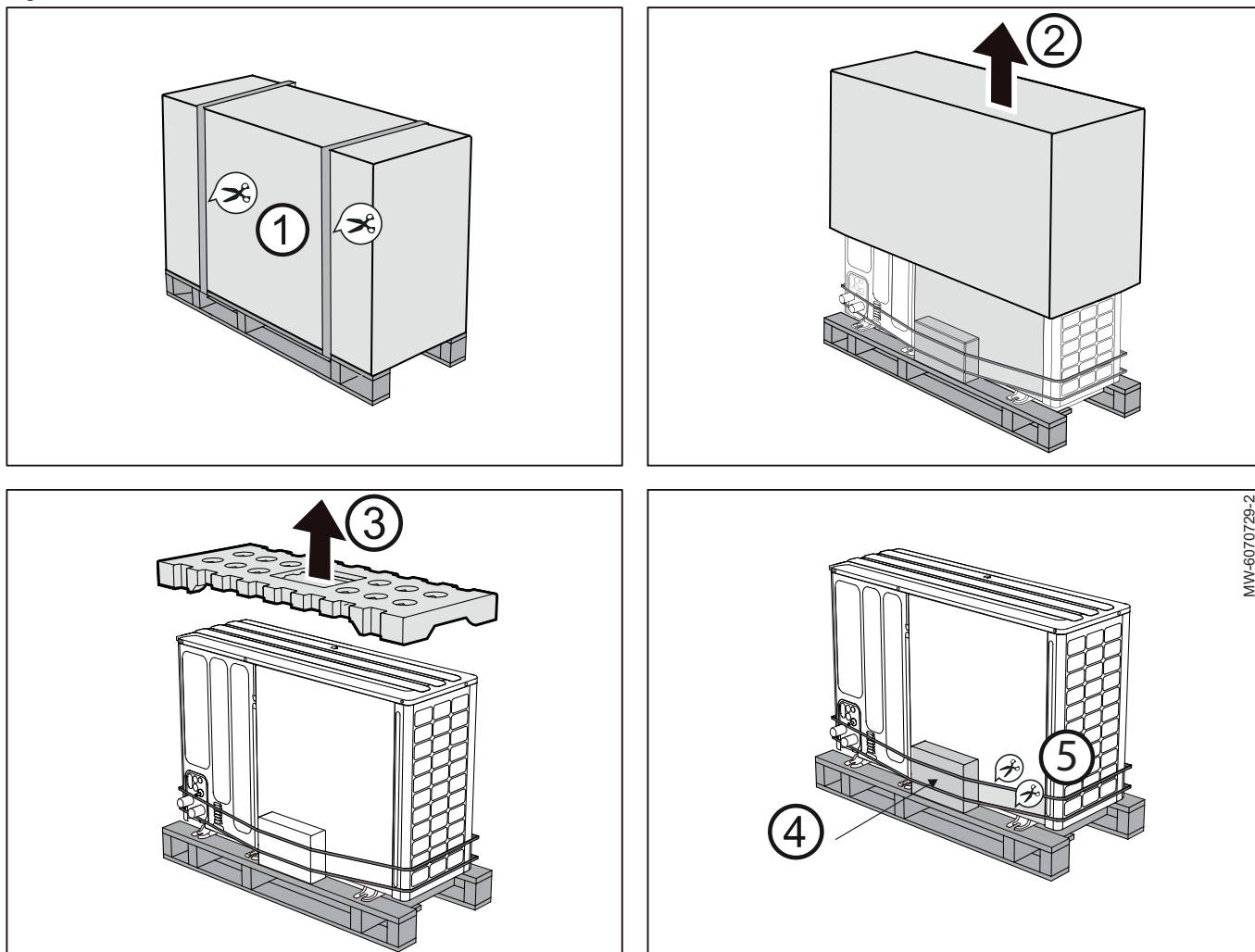


- A Plots en béton
- B Fondations
- C Tuyau de descente pour l'évacuation des condensats
- D Gravats perméables à l'eau
- E Supports en caoutchouc (accessoire)
- F Traverses (accessoire)
- G Profondeur minimale : 900 mm où le sol gèle; 600 mm où le sol ne gèle pas
- H Hauteur des fondations en fonction des conditions locales. Cette hauteur ne doit pas être inférieure à 100 mm.

1. Creuser un trou dans le sol.
2. Insérer un tuyau de descente pour dévier les condensats.
3. Ajouter une couche de gravats perméables à l'eau.
4. Créer des plots en béton adapté à l'accessoire choisi pour une pose au sol
5. Ajouter un lit de graviers entre les bandes de fondation pour dévier les condensats.

## 6.4 Déballer le groupe extérieur

Fig.34



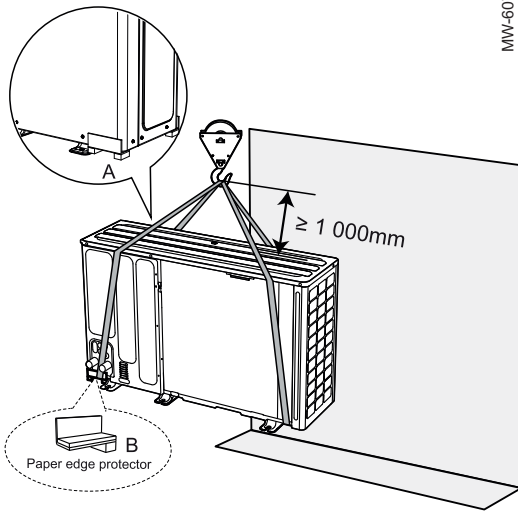
1. Couper le cerclage.
2. Retirer le carton.
3. Retirer le capot de protection.
4. Vérifier que la boîte d'accessoires est présente.
5. Couper le cerclage.

## 6.5 Transport

### 6.5.1 Transporter le groupe extérieur avec une grue

Le groupe extérieur est un appareil de grande taille. Son transport avec une grue requiert quelques précautions.

Fig.35



MW-6070728-1

- A Protection en papier A pour les arêtes
- B Protection en papier B pour les arêtes

**Attention**  
Le barycentre du produit et le crochet doivent être maintenus alignés verticalement pour empêcher une inclinaison excessive.

1. Utiliser des outils de levage avec des sangles de transport ou un transpalette approprié.

Emplacement du groupe extérieur	Action
Groupe extérieur sur la palette	Faire passer correctement les sangles de transport à travers les trous situés sur les côtés gauche et droit de la palette.
Aucune palette sous le groupe extérieur	Les sangles de transport peuvent être passées dans les creux du châssis prévus à cet effet. Utiliser une protection en papier pour les arêtes sous le groupe extérieur lors du levage du groupe extérieur.

2. Vérifier que l'équipement n'a subi aucun dommage dû au stockage ou au transport.
3. En cas de dommage, prendre les précautions nécessaires face au risque de fuite éventuelle de fluide frigorigène et contacter le service après-vente.



**Voir aussi**  
Dimensions et raccords, page 17

### 6.5.2 Transporter le groupe extérieur sans grue

Le groupe extérieur est un appareil lourd et de grande taille. Son transport avec des moyens humains requiert quelques précautions.

Quatre personnes sont requises pour soulever et déplacer le groupe extérieur.

1. Tenir compte de la répartition du poids pendant le transport. Le groupe extérieur est beaucoup plus lourd du côté du compresseur que du côté du moteur de ventilateur.



**Important**  
Pendant le transport, ne pas incliner le groupe extérieur de manière importante afin d'éviter qu'il ne bascule.

2. Protéger les sections du boîtier contre les dommages. Utiliser une protection en papier pour les arêtes sous le groupe extérieur lors du levage du groupe extérieur.
3. Vérifier que l'équipement n'a subi aucun dommage dû au stockage ou au transport.
4. En cas de dommage, prendre les précautions nécessaires face au risque de fuite éventuelle de fluide frigorigène et contacter le service après-vente.

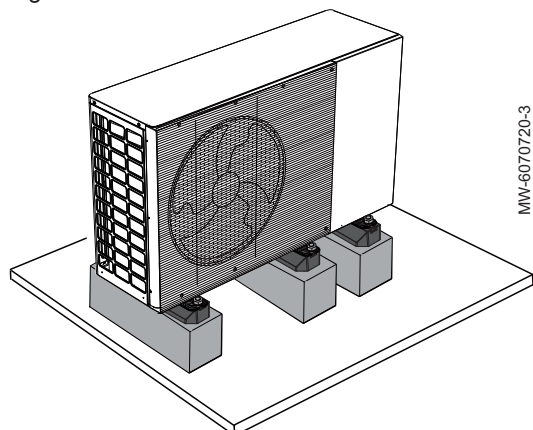


**Voir aussi**  
Dimensions et raccords, page 17

## 6.6 Mettre en place le groupe extérieur

### 6.6.1 Fixer le groupe extérieur aux fondations

Fig.36 Installation sans traverse



1. Percer les fondations en béton.
2. Fixer les plots anti-vibratiles.
3. Si utilisée, fixer les traverses aux supports en caoutchouc.



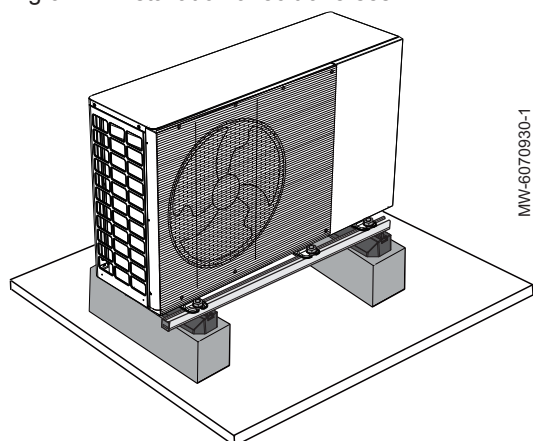
**Voir**  
Notice d'installation de la traverse.

4. Fixer le groupe extérieur aux supports en caoutchouc ou aux traverses.



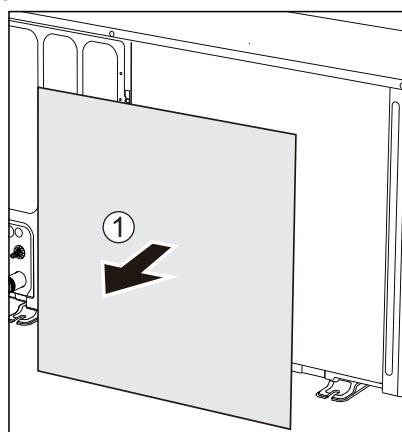
**Important**  
Les six pieds doivent être fixés.

Fig.37 Installation avec traverses



## 6.6.2 Retirer la protection de l'échangeur

Fig.38



1. Déposer la protection de l'échangeur.



**Important**  
Faire attention de ne pas endommager la sonde de température extérieure.

2. Vérifier l'état de l'échangeur.

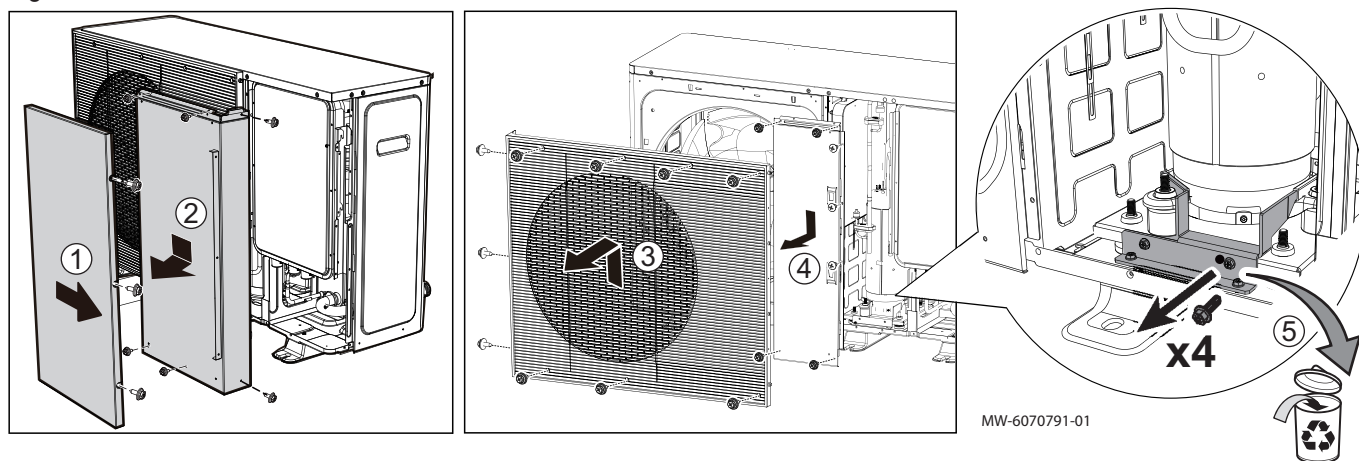
## 6.6.3 Retirer le support du compresseur des groupes extérieurs MONO AWHP3R 11 MR - MONO AWHP3R 13 MR - MONO AWHP3R 11 TR - MONO AWHP3R 13 TR

Le support du compresseur maintient le module frigorifique en place pendant le transport. Il doit être retiré après l'installation du groupe extérieur.



**Important**  
Ne pas retirer le support du compresseur annule la garantie.

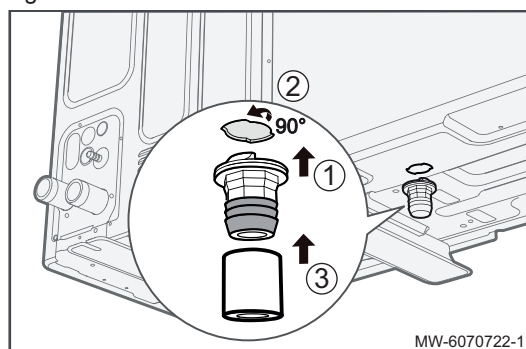
Fig.39



1. Déposer le panneau avant.
2. Déposer le panneau intérieur.
3. Déposer la grille.
4. Déposer le capot du compartiment du compresseur.
5. Déposer le support du compresseur.

#### 6.6.4 Raccorder le tuyau d'évacuation des condensats

Fig.40



1. Introduire le raccord d'évacuation des condensats (fourni dans le carton accessoire) dans l'orifice prévu à cet effet.
2. Tourner le raccord pour le fixer dans son logement.
3. Brancher le tuyau d'évacuation des condensats sur le raccord.
4. Raccorder l'écoulement du tuyau d'évacuation des condensats à l'évacuation des eaux usées.
5. S'assurer que les condensats soient bien évacués. Sinon utiliser l'orifice d'évacuation supplémentaire.



#### Voir aussi

Dimensions et raccords, page 17

### 6.7 Raccordements hydrauliques

#### 6.7.1 Volume d'eau minimal

Le volume d'eau de l'installation doit être suffisant pour éviter les courts cycles de fonctionnement et permettre un dégivrage optimal.



#### Important

Le volume minimum d'eau en circulation doit être disponible à tout moment, même en l'absence de demande de chauffage ou quand toutes les vannes sont fermées.

Si le volume d'eau en circulation n'est pas suffisant, il est nécessaire d'installer un ballon tampon d'un volume complémentaire.

Tab.22 Application 35°C - plancher chauffant

	MONO AWHP3R 4 MR	MONO AWHP3R 6 MR	MONO AWHP3R 8 MR	MONO AWHP3R 11 MR	MONO AWHP3R 11 TR	MONO AWHP3R 13 MR	MONO AWHP3R 13 TR
Volume minimum d'eau en circulation (l)	27	29	77	81	81	91	91
Volume minimum d'eau glycolée en circulation (l)	31	34	89	94	94	105	105

Tab.23 Application 45°C - ventilo-convecteurs ou radiateurs basse température

	MONO AWHP3R 4 MR	MONO AWHP3R 6 MR	MONO AWHP3R 8 MR	MONO AWHP3R 11 MR	MONO AWHP3R 11 TR	MONO AWHP3R 13 MR	MONO AWHP3R 13 TR
Volume minimum d'eau en circulation (l)	23	23	49	54	54	59	59
Volume minimum d'eau glycolée en circulation (l)	27	27	57	63	63	68	68

Tab.24 Application 55°C - radiateurs moyenne température

	MONO AWHP3R 4 MR	MONO AWHP3R 6 MR	MONO AWHP3R 8 MR	MONO AWHP3R 11 MR	MONO AWHP3R 11 TR	MONO AWHP3R 13 MR	MONO AWHP3R 13 TR
Volume minimum d'eau en circulation (l)	26	26	42	49	49	51	51
Volume minimum d'eau glycolée en circulation (l)	30	30	49	57	57	59	59

Tab.25 Application 65°C - radiateurs haute température

	MONO AWHP3R 4 MR	MONO AWHP3R 6 MR	MONO AWHP3R 8 MR	MONO AWHP3R 11 MR	MONO AWHP3R 11 TR	MONO AWHP3R 13 MR	MONO AWHP3R 13 TR
Volume minimum d'eau en circulation (l)	26	26	38	49	49	49	49
Volume minimum d'eau glycolée en circulation (l)	30	30	44	57	57	57	57

## 6.7.2 Caractéristiques de l'eau de chauffage

Dans de nombreux cas, la pompe à chaleur et l'installation de chauffage peuvent être remplies avec de l'eau du réseau de distribution, sans aucun traitement de l'eau.

Avant de remplir l'installation de chauffage, il faut vérifier la qualité de l'eau :

- L'eau doit être claire, exempte de substances sédimentaires et ne pas contenir de corps étrangers tels que billes de soudure, particules de rouille, boues ou autres substances sédimentaires
- La qualité de l'eau de remplissage doit être conforme aux caractéristiques données dans le tableau suivant :

Tab.26 Caractéristiques de l'eau de chauffage

Caractéristique	Valeur
Potentiel hydrogène (pH)	7,5 - 9
Conductivité à 20 °C	< 500 µS/cm
Chlorures	< 50 mg/l
Autres composants	< 1 mg/l
Dureté totale	20 °fH
	11,2 °dH
	2,0 mmol/l

Si besoin, l'eau du réseau de distribution peut être traitée avant de remplir l'installation.

**Attention**

Ne pas ajouter de produits chimiques à l'eau de chauffage sans avoir consulté un professionnel du traitement de l'eau. Par exemple : antigel, adoucisseurs d'eau, produits pour augmenter ou réduire la valeur pH, additifs chimiques et/ou inhibiteurs. Ceux-ci peuvent provoquer des défauts sur la pompe à chaleur et endommager l'échangeur thermique.

Les recours en garantie sont exclus si les valeurs requises spécifiées ne sont pas respectées ou en cas de manquements documentaires.

**Voir aussi**

Remplir le circuit de chauffage à l'eau du réseau de distribution, page 55  
Remplir le circuit de chauffage à l'eau glycolée, page 57

**6.7.3 Volume du vase d'expansion**

Le volume du vase d'expansion doit être compatible avec le volume d'eau du circuit en considérant la température maximale en mode chauffage.

France : se référer au NF DTU 65.11

Si le volume du vase d'expansion intégré au groupe extérieur (5 litres effectifs) n'est pas suffisant, ajouter un vase externe sur le circuit de chauffage.

Tab.27 Installation de type plancher chauffant : température maximale de 40 °C

Hauteur statique	Pression de gonflage du vase d'expansion	Volume de l'installation (l)							
		75	100	125	150	175	200	225	250
		Volume du vase d'expansion (l)							
5 m	0,1 MPa (1 bar)	7	7	8	8	8	9	9	9
10 m	0,13 MPa (1,3 bar)	7	8	8	9	9	10	10	11
15 m	0,18 MPa (1,8 bar)	10	10	11	11	12	13	13	14

Tab.28 Installation de type radiateurs : température maximale de 70 °C

Hauteur statique	Pression de gonflage du vase d'expansion	Volume de l'installation (l)							
		75	100	125	150	175	200	225	250
		Volume du vase d'expansion (l)							
5 m	0,1 MPa (1 bar)	8	9	10	11	12	13	14	15
10 m	0,13 MPa (1,3 bar)	9	11	12	13	14	15	16	17
15 m	0,18 MPa (1,8 bar)	12	13	15	16	18	19	21	22

**6.7.4 Plage de débit**

Vérifier que le débit minimum dans l'installation est garanti dans toutes les conditions. Ce débit est nécessaire pendant le dégivrage et le fonctionnement du dispositif de chauffage d'appoint.

Lorsqu'un ou plusieurs circuits de chauffage sont pilotés par des vannes commandées à distance, le débit minimum d'eau doit être garanti, même si toutes les vannes sont fermées. Si le débit minimum ne peut être satisfait, E0 et E8 (arrêt du groupe extérieur) seront déclenchés.

Groupe extérieur	Plage de débit
MONO AWHP3R 4 MR	6,67 à 15 l/min
MONO AWHP3R 6 MR	6,67 à 20,83 l/min
MONO AWHP3R 8 MR	6,67 à 35 l/min

Groupe extérieur	Plage de débit
MONO AWHP3R 11 MR MONO AWHP3R 11 TR	11,67 à 41,67 l/min
MONO AWHP3R 13 MR MONO AWHP3R 13 TR	11,67 à 50 l/min

### 6.7.5 Raccorder le groupe extérieur au circuit hydraulique

Fig.41 MONO AWHP3R 4 MR - MONO AWHP3R 6 MR

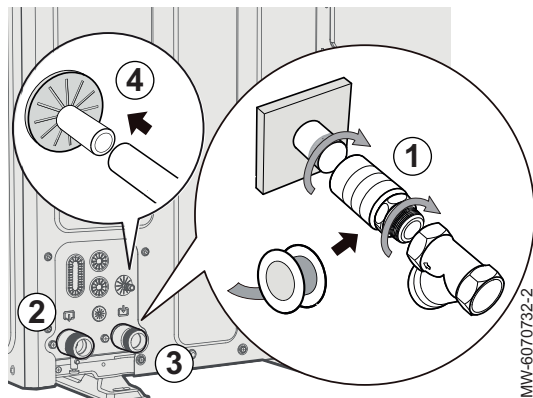
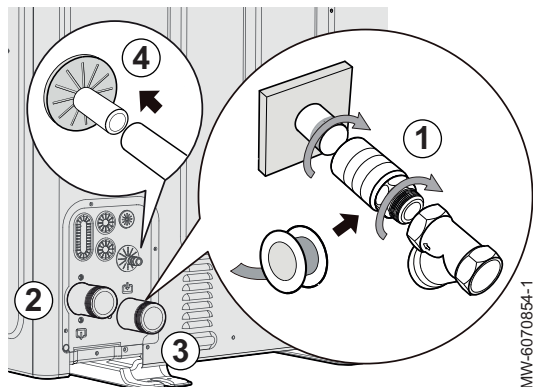


Fig.42 MONO AWHP3R 8 MR - MONO AWHP3R 11 MR - MONO AWHP3R 11 TR - MONO AWHP3R 13 MR - MONO AWHP3R 13 TR



#### **i** Important

- Un sens incorrect de la sortie et de l'entrée d'eau peut provoquer un dysfonctionnement du groupe extérieur.
- Ne pas appliquer une force excessive lors du raccordement des tubes fournis sur le site, et s'assurer que les tubes sont bien alignés. La déformation des tubes d'eau peut provoquer un dysfonctionnement du groupe.
- Le groupe ne doit être utilisé que dans un système hydraulique fermé.

1. Raccorder le filtre en Y du sachet accessoire à l'entrée d'eau du groupe extérieur. Si nécessaire utiliser une rallonge.

#### **i** Important

- L'installation d'un filtre à sédiments est obligatoire. Le filtre Y est une exigence minimale. La sédimentation peut endommager l'échangeur à plaques, et il existe un risque de fuite de fluide frigorigène en l'absence de filtre.
- Faire attention au bon sens d'écoulement du filtre en Y.

#### **Voir**

Notice d'installation du module intérieur pour positionner le filtre magnétique.

2. Raccorder la conduite départ vers le circuit chauffage.

#### **i** Important

- Dans le cas de tubes en plastique, s'assurer qu'ils sont bien étanches à l'oxygène conformément à la DIN 4726.
- La diffusion d'oxygène dans la tuyauterie peut entraîner une corrosion excessive.

3. Raccorder la conduite retour du circuit de chauffage.
4. Raccorder un flexible de la sortie de la soupape de sécurité au trou d'évacuation des condensats.

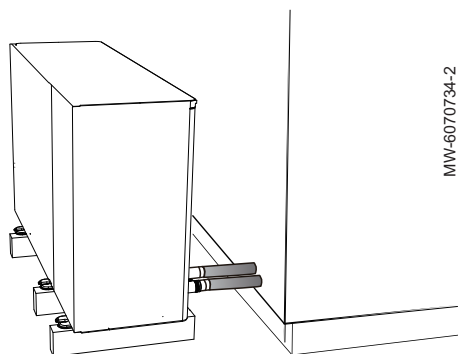
#### **i** Important

Dans le cas d'une installation glycolée, l'évacuation de la soupape de sécurité doit se faire selon les normes locales en vigueur.

### 6.7.6 Isolation des tuyauteries hydrauliques

Le circuit hydraulique entier, avec tous les tubes, doit être isolé pour empêcher la condensation pendant le fonctionnement en mode rafraîchissement, la réduction des capacités calorifiques et frigorifiques, et le gel des tubes hydrauliques extérieurs en hiver.

Fig.43



#### **i** Important

- Le matériau isolant doit jouir d'un indice de résistance au feu B1 ou supérieur et se conformer aux réglementations applicables.
- La conductivité thermique du matériau d'étanchéité doit être inférieure à 0,039 W/mK.

Tab.29

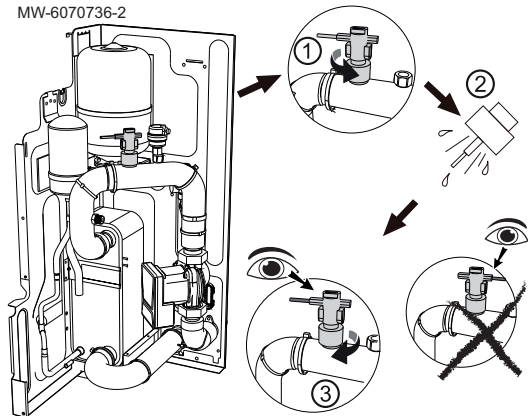
Longueur de tuyauterie entre le entre le groupe extérieur et le module intérieur	Épaisseur minimale recommandée de l'isolation
< 20 m	19 mm
20~30 m	32 mm
30~40 m	40 mm
40~50 m	50 mm

Si la température ambiante extérieure est supérieure à 30 °C et que l'humidité est supérieure à une HR de 80 %, l'épaisseur des matériaux d'étanchéité doivent être d'au moins 20 mm pour éviter la condensation à la surface du joint.

### 6.7.7 Sécher le détecteur de débit

Fig.44

MW-6070736-2



Il est possible que de l'eau pénètre dans le détecteur de débit lors du transport et ne puisse pas être évacuée, et elle pourrait alors geler lorsque la température est suffisamment basse. Le détecteur de débit doit être déposé et séché avant la mise en service du groupe extérieur.

1. Tourner le détecteur de débit dans le sens anti-horaire pour le déposer.
2. Sécher complètement le détecteur de débit
3. Reposer le détecteur de débit en respectant le sens de pose, flèche vers le circulateur.

## 6.8 Protection antigel

En fonctionnement normal, le groupe extérieur, le module intérieur et le circuit de chauffage sont protégés du gel par des fonctions logicielles spécifiques.

Une protection complémentaire contre le gel est nécessaire pour assurer la protection du groupe extérieur en cas de coupure de courant prolongée et de températures extérieures négatives.

### 6.8.1 Protection logicielle

Le logiciel est équipé de fonctions spécifiques pour protéger tout le système contre le gel en utilisant la pompe à chaleur et le dispositif de chauffage d'appoint (le cas échéant).

- Cette régulation protège l'échangeur de chaleur du côté eau contre la formation de glace. Le dispositif de chauffage électrique de l'échangeur de chaleur du côté eau est piloté conformément à la température de l'air

extérieure, la température d'entrée d'eau de l'échangeur de chaleur du côté eau et la température de sortie d'eau de l'échangeur de chaleur du côté eau.

- En mode rafraîchissement, si la température de l'eau à l'entrée, la température de l'eau à la sortie ou la température de l'eau à la sortie de la source auxiliaire de chaleur est inférieure à 4 °C, la protection antigel s'active.

En mode chauffage/ECS, si la température de l'air extérieure est inférieure à 3 °C et la température de l'eau à l'entrée, la température de l'eau à la sortie ou la température de l'eau à la sortie de la source auxiliaire de chaleur est inférieure à 4 °C, la protection antigel s'active.



#### Attention

La protection logicielle contre le gel fonctionne uniquement quand le groupe extérieur est alimenté.



#### Voir aussi

Coupeure de courant prolongée en hiver, page 58

## 6.8.2 Protection par système de vidange automatique

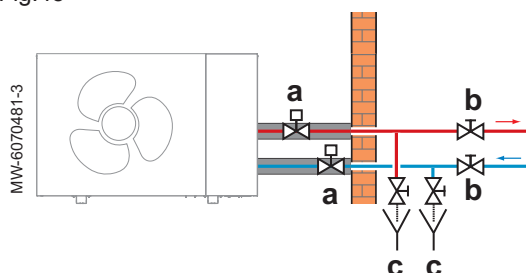
Installation de deux vannes antigel sur le départ et le retour du circuit chauffage au plus près du groupe extérieur, à l'extérieur du bâtiment.



#### Attention

La solution de vidange automatique n'est pas compatible avec l'utilisation de glycol.

Fig.45



Les vannes antigel doivent avoir les caractéristiques suivantes :

- Ouverture des vannes à une température d'eau de chauffage inférieure ou égale à +3 °C
- Débit suffisant pour vider l'installation avant la prise en gel



#### Voir

Notice d'installation des vannes antigel

La solution de vidange automatique doit être complétée de deux vannes d'arrêt et deux vannes de vidange permettant la vidange de la partie extérieure du circuit de chauffage.

- a Vanne antigel
- b Vanne d'arrêt
- c Vanne de vidange

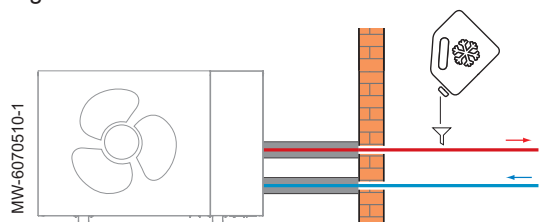


#### Attention

En cas de coupure de courant prolongée (10 heures et plus) avec des températures extérieures négatives, une vidange manuelle est nécessaire.

## 6.8.3 Protection glycol

Fig.46



Ajout de glycol dans le circuit de chauffage.

Se référer aux réglementations locales et aux notices des éléments du système pour en vérifier la compatibilité.

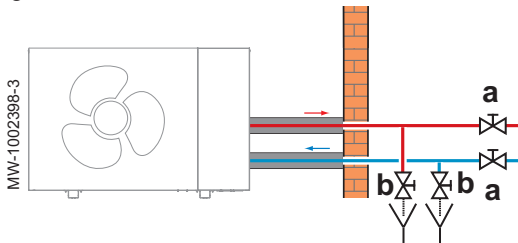
### 6.8.4 Protection par système de vidange manuelle



#### Attention

En cas de coupure de courant prolongée, une vidange manuelle est nécessaire.

Fig.47



Installation de deux vannes d'arrêt et de deux vannes de vidange permettant la vidange de la partie extérieure du circuit de chauffage.

- a Vanne d'arrêt
- b Vanne de vidange

## 6.9 Raccordements électriques

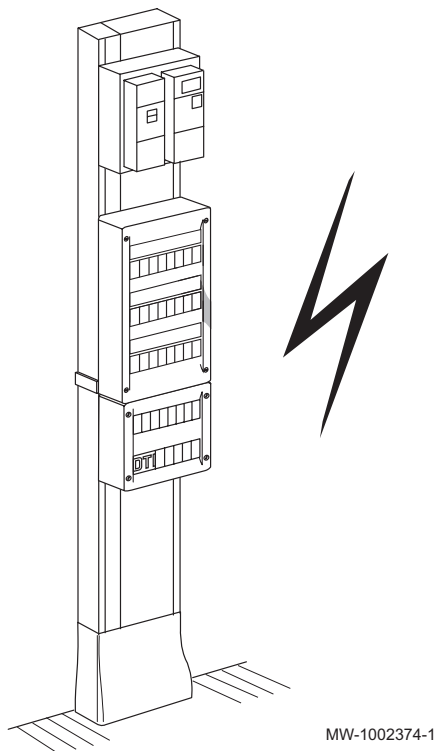
### 6.9.1 Vérifier et préparer l'installation électrique



#### Attention

Seul un professionnel qualifié est autorisé à intervenir sur la partie électrique de l'installation.

Fig.48



1. Mettre impérativement l'installation électrique hors tension avant d'effectuer les raccordements.
2. Choisir les câbles et les disjoncteurs en respectant les prescriptions des normes en vigueur.

Tab.30 Normes en vigueur

Pays	Norme
France	NFC 15-100
Belgique	RGEI

3. Vérifier les caractéristiques électriques de l'alimentation secteur disponible et les comparer aux caractéristiques indiquées sur les plaquettes signalétiques des appareils. Les caractéristiques électriques doivent être compatibles.
4. Prendre connaissance et respecter les indications de la notice et des schémas électriques livrés avec l'appareil.
5. Choisir les sections de câbles utilisées pour les différents raccordements. Les sections de câbles doivent :
  - Corrépondre aux besoins de l'installation
  - Répondre aux normes en vigueur pour supporter l'intensité maximale du groupe extérieur
  - Prendre en compte la distance entre les appareils et le tableau électrique
  - Prendre en compte le régime d'exploitation du neutre
6. Alimenter l'appareil par un circuit comportant un interrupteur omnipolaire à distance d'ouverture supérieure à 3 mm. L'installation doit être équipée d'un interrupteur principal.
7. Vérifier la conformité de la mise à la terre avant tout branchement électrique.

### 6.9.2 Précautions pour le câblage électrique



#### Important

Après la mise hors tension, attendre 5 minutes pour rétablir l'alimentation.

- Il est interdit d'installer des interrupteurs d'arrêt d'urgence, des commandes sans fil pour l'arrêt du groupe, qu'il s'agisse de disjoncteurs, de contacteurs ou de relais, à moins de 2 mètres du groupe.

- Le câblage doit être effectué conformément au schéma de câblage fourni avec le groupe et les instructions données ci-dessous.
- Utiliser une source d'alimentation dédiée. Ne pas connecter le groupe à un câble d'alimentation réseau, un parasurtenseur ou une terre téléphonique.
- Raccorder l'alimentation du groupe extérieur directement au tableau électrique sans filtre additionnel.  
L'installation d'un redresseur de phase n'est pas autorisée.
- Installer un dispositif différentiel de courant résiduel (30 mA) afin d'éviter tout choc électrique.
- Installer un dispositif différentiel de courant résiduel (DDR) compatible avec les harmoniques hautes pour l'alimentation du groupe extérieur "inverter" afin d'éviter tout déclenchement inutile.
- Installer les disjoncteurs nécessaires.

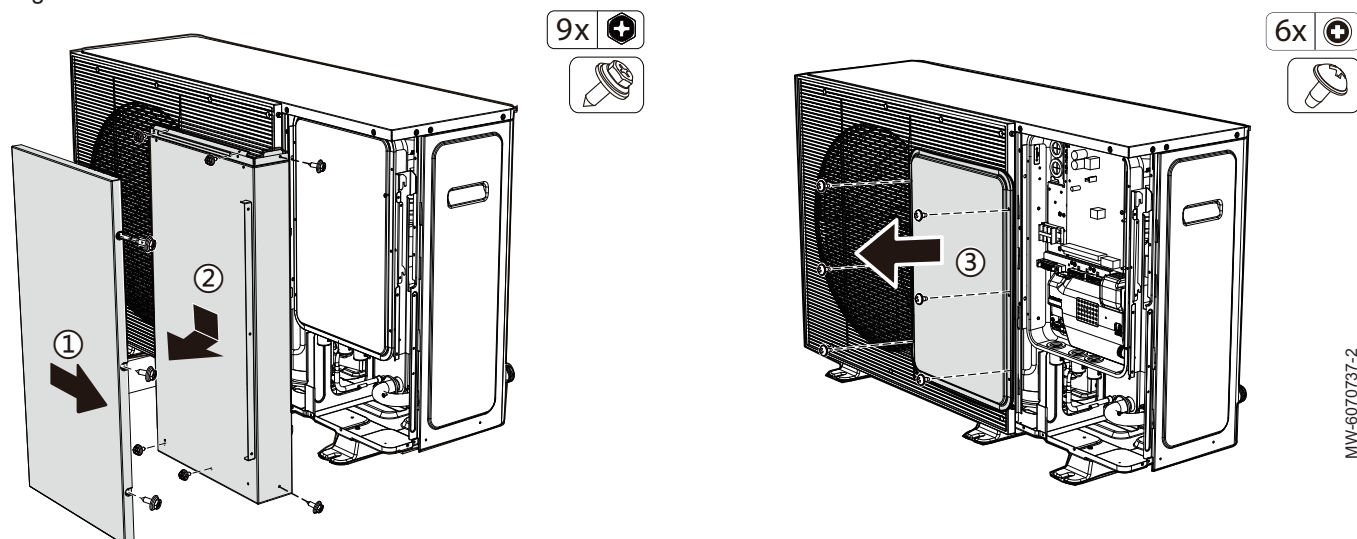
#### Câble d'alimentation et câble de communication

- Utiliser uniquement des fils en cuivre.
- Utiliser des câbles de communication blindés, y compris pour la ligne XYE entre le groupe et l'unité intérieure.
- Utiliser un câble multibrins à double isolation H07RN-F pour l'alimentation.
- Acheminer séparément les câbles d'alimentation et les câbles de communication. Les câbles d'alimentation et les câbles de communication ne doivent pas être placés dans la même gaine afin d'éviter les interférences électromagnétiques.
- Ne jamais comprimer les faisceaux de câbles et s'assurer que le câblage est tenu à l'écart des conduites et des arêtes vives.
- Fixer les câbles électriques avec des serre-câbles.
- S'assurer qu'aucune pression externe n'est appliquée sur les connexions des bornes.

### 6.9.3 Accéder au boîtier électrique

Pour accéder aux cartes électroniques et aux borniers de raccordement électrique, respecter les instructions ci-dessous.

Fig.49



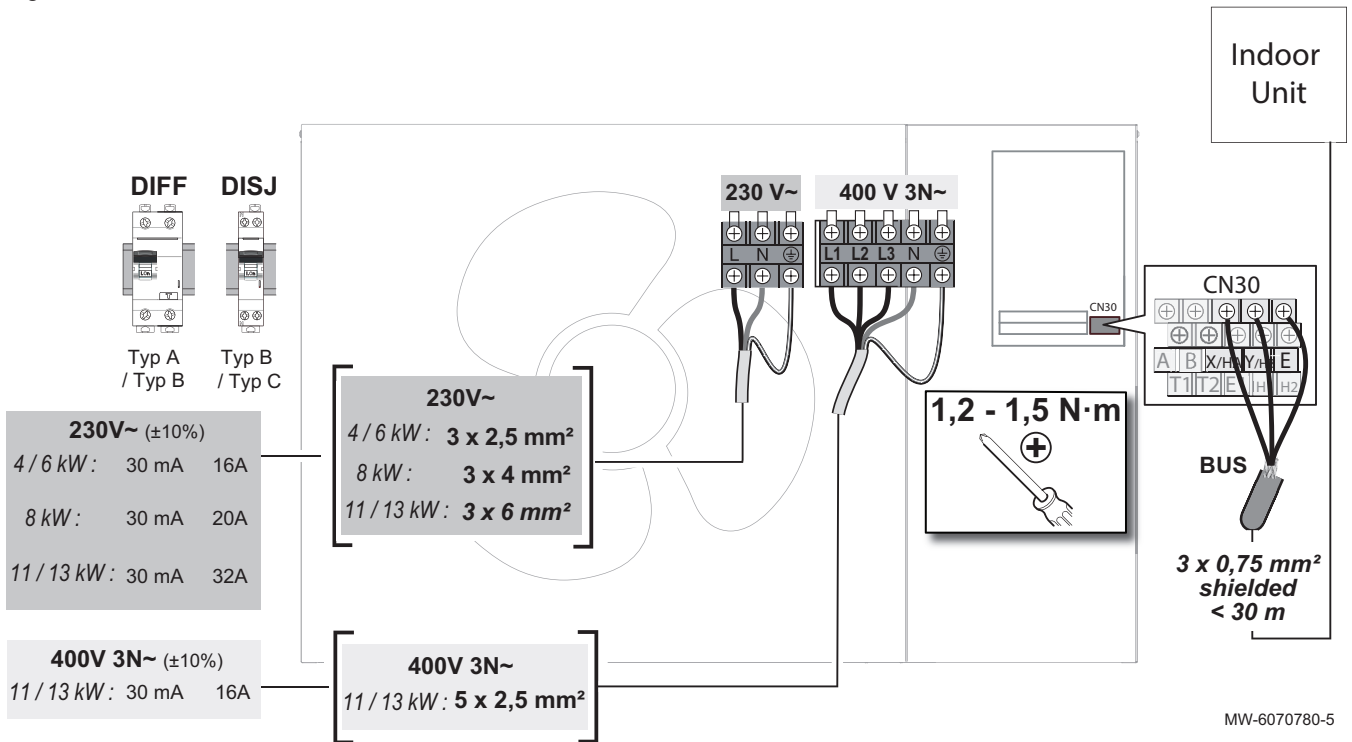
#### Avertissement

- Risque d'électrocution.
- Risque de brûlure.

1. Démontez le panneau avant.
2. Déposez le panneau intérieur.
3. Déposez le capot du boîtier électrique.

### 6.9.4 Raccorder les circuits électriques

Fig.50



Les sections de câble sont données à titre indicatif.



**Important**

Utiliser un câble blindé pour le raccordement BUS entre le module intérieur et le groupe extérieur pour éviter les problèmes de communication.

- BUS Bus de connexion du groupe extérieur
- DIFF Dispositif Différentiel de courant Résiduel (DDR)
- DISJ Disjoncteur de protection

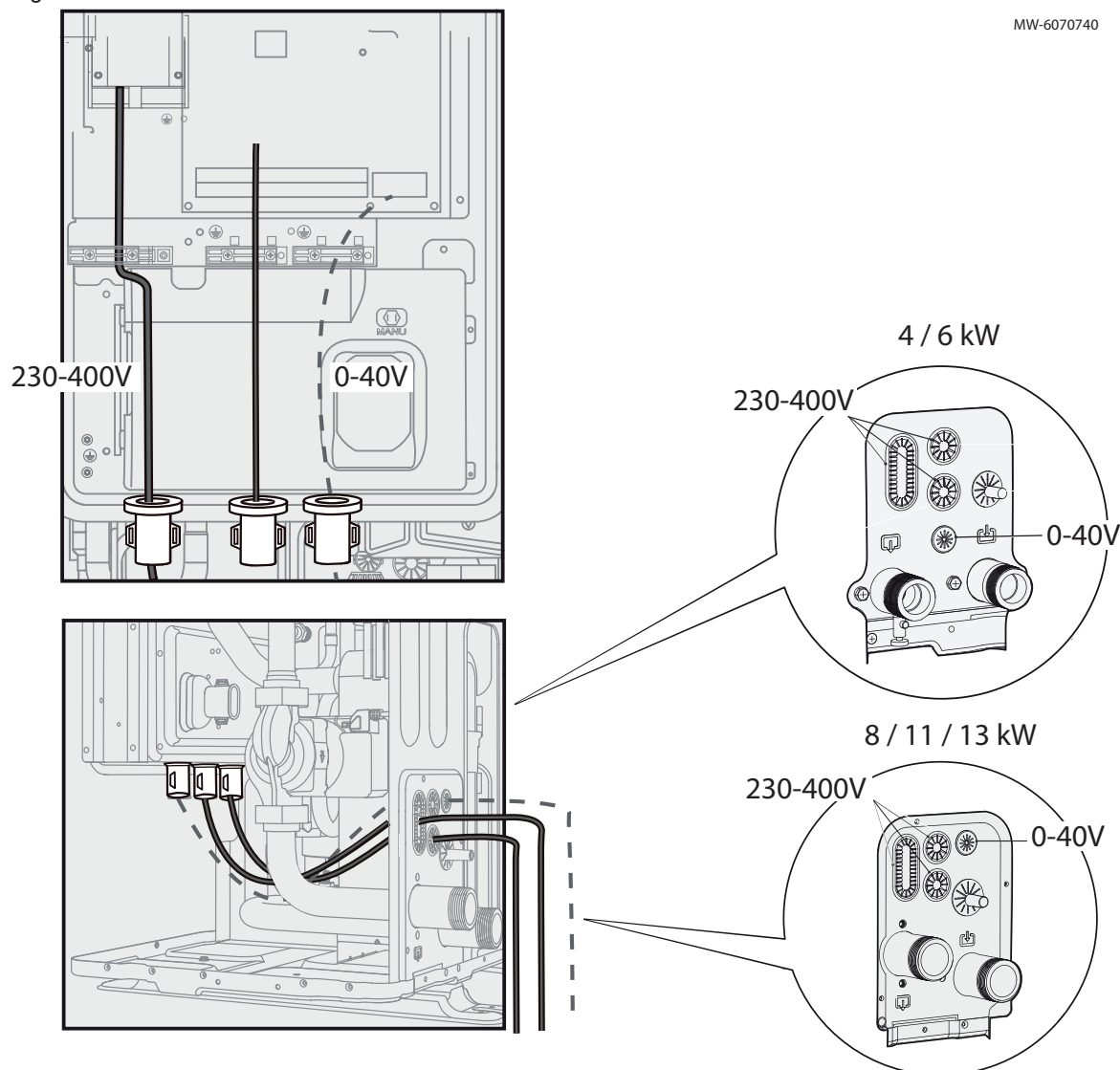
- shielded Câble de connexion blindé avec le groupe extérieur
- Indoor Unit Unité intérieure

### 6.9.5 Passage des câbles

Les câbles 0-40 V sont à séparer des câbles 230/400 V.

Fig.51

MW-6070740



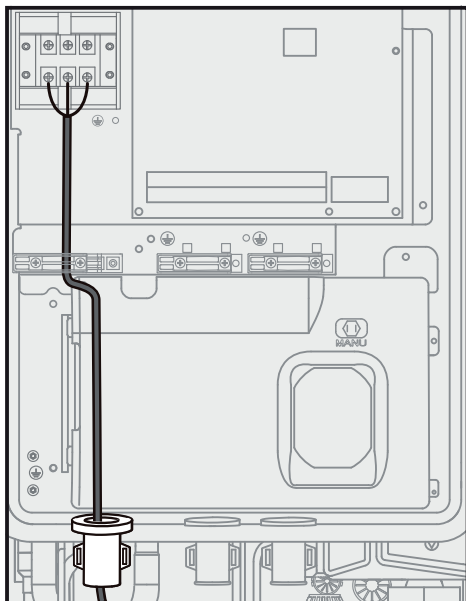
### 6.9.6 Raccorder le groupe extérieur à l'alimentation électrique

Il est possible d'utiliser une phase 230V sur un tableau électrique triphasé en respectant les normes en vigueur.

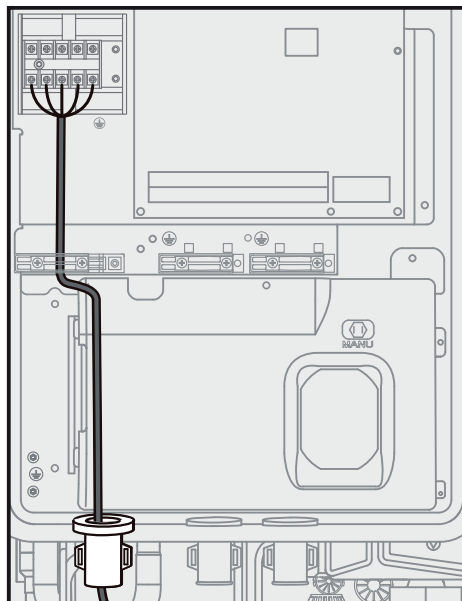
Le raccordement électrique du groupe extérieur doit être réalisé via un circuit dédié. Avant de procéder au raccordement, vérifier que la section du câble et le disjoncteur sur le tableau électrique sont appropriés.

Fig.52

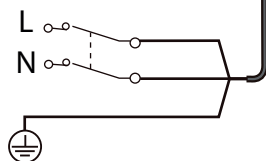
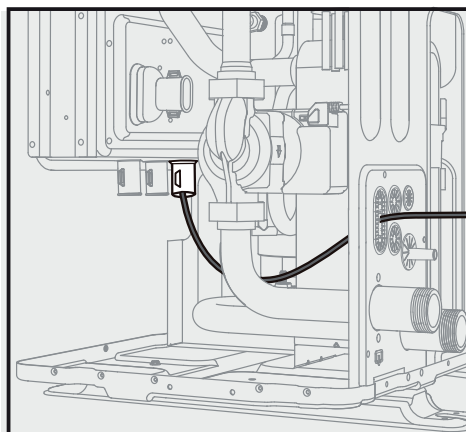
230V~



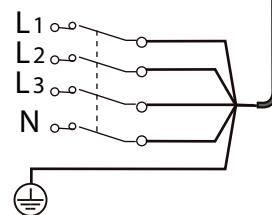
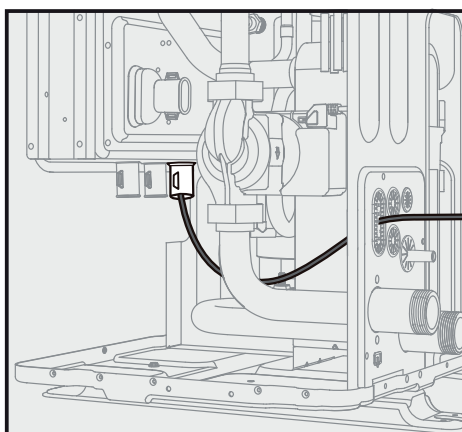
400V 3N~



MMW-6070738-1



L1 L2 L3 L Phase  
N Neutre



⊕ Terre

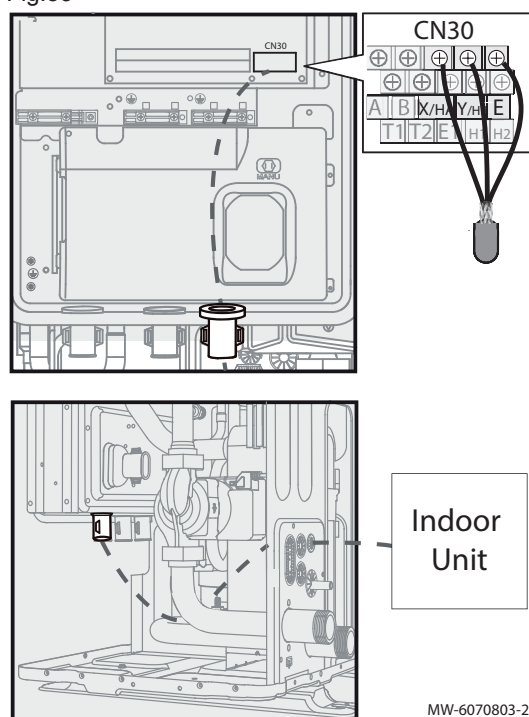
1. Raccorder les fils aux bornes appropriées.
2. S'assurer que la longueur des conducteurs entre le dispositif d'arrêt de traction et les borniers est telle que les conducteurs actifs se tendent avant le conducteur de terre pour éviter tout choc électrique.

**⚠ Danger**  
Le fil de terre doit être 10 mm plus long que les fils N et L.

3. Passer le câble dans l'arrêt de traction.
4. Adapter la longueur du câble.
5. Serrer les vis correctement.

### 6.9.7 Raccorder le groupe extérieur à l'unité intérieure

Fig.53

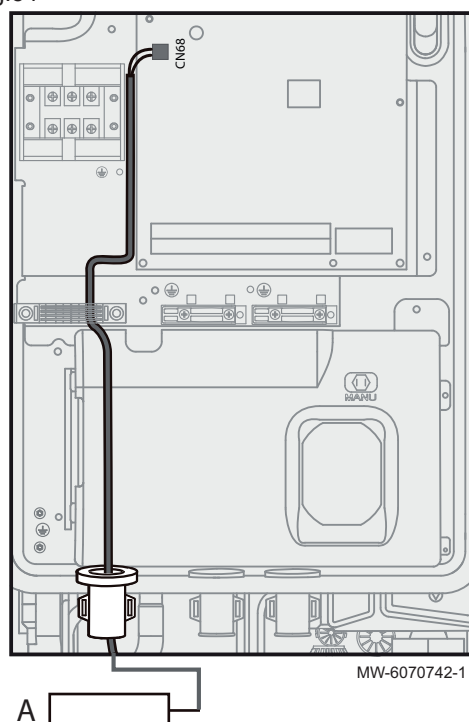


Indoor Unit Unité intérieure

1. Passer le câble dans l'arrêt de traction.
2. Raccorder un câble BUS blindé (diamètre minimal : 3 x 0,75 mm<sup>2</sup>) entre le bornier CN30 X/HA - Y/HB - E du groupe extérieur et le bornier du module intérieur.
3. Adapter la longueur du câble. Serrer les vis pour assurer la tenue du câble.

### 6.9.8 Raccordement des autres composants optionnel

Fig.54



#### ■ Câblage de la bande chauffante du tube d'évacuation

##### A Bande chauffante

Pour la bande chauffante du tube d'évacuation, la puissance ne doit pas dépasser 40 W. Le courant de service peut atteindre 200 mA, la tension d'alimentation 230 VCA.

##### Utiliser des serre-câbles

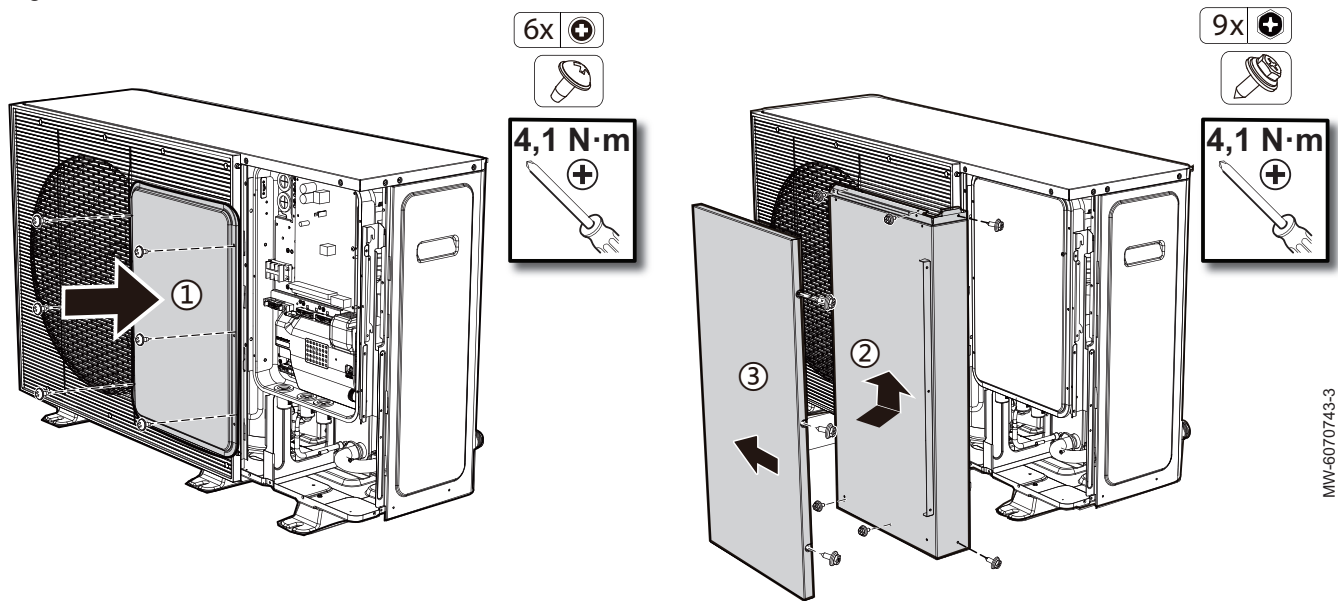


##### Important

Pour empêcher la pénétration de fluide frigorigène ou d'insectes dans le boîtier de commande électrique et de provoquer un incendie, après le câblage, le manchon doit être fixé à l'aide d'un serre-câble (accessoire)

## 6.10 Reposer les panneaux du groupe extérieur

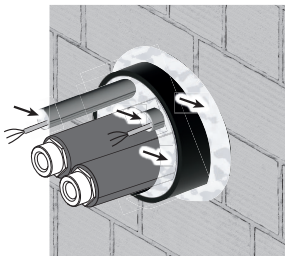
Fig.55



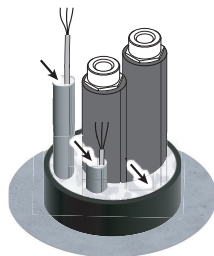
1. Installer le capot du boîtier électrique.
2. Installer le panneau intérieur.
3. Installer le panneau avant.

## 6.11 Etanchéifier les points d'entrée du bâtiment

Fig.56



MW-1002487-4



Le groupe extérieur contient un fluide frigorigène hautement inflammable. En cas de défaut d'étanchéité du circuit frigorifique, ce fluide ne doit pas pénétrer à l'intérieur des bâtiments.

Une fois les raccordements hydrauliques et électriques effectués :

1. Vérifier que les câbles de sondes (0-40 V) sont séparés des câbles 230/400 V.
2. Etanchéifier les ouvertures dans le mur.



### Important

Ne pas mettre les tubes de raccordement en contact direct avec le mur pour ne pas transmettre au mur les vibrations de la pompe à chaleur.

3. Etanchéifier les extrémités des gaines dans lesquelles circulent les câbles électriques et les conduites de chauffage.

## 6.12 Rincer et remplir une installation de chauffage avec l'eau du réseau de distribution

### 6.12.1 Rincer une installation neuve ou de moins de 6 mois

Avant de remplir l'installation de chauffage, il faut éliminer les déchets de l'installation (cuivre, filasse, flux de brasage).

1. Nettoyer l'installation avec un nettoyant adapté.
2. Rincer l'installation avec au moins 3 fois le volume d'eau de l'ensemble de l'installation (jusqu'à ce que l'eau soit claire et exempte de toute impureté).
3. Vérifier et nettoyer les filtres si besoin.

### 6.12.2 Rincer une installation existante

Avant de remplir l'installation de chauffage, il faut éliminer les dépôts de boue accumulés dans le circuit de chauffage au fil des années.

1. Effectuer un desembouage de l'installation.

2. Rincer l'installation avec au moins 3 fois le volume d'eau de l'ensemble de l'installation (jusqu'à ce que l'eau soit claire et exempte de toute impureté).
3. Vérifier et nettoyer les filtres si besoin.

### 6.12.3 Remplir le circuit de chauffage à l'eau du réseau de distribution

---

Après avoir rincé l'installation et vérifié la propreté des filtres, il faut remplir le circuit de chauffage avec de l'eau du réseau de distribution.

1. Remplir l'installation jusqu'à atteindre une pression comprise entre 0,15 et 0,2 MPa (1,5 et 2 bar).  
Lire la pression avec un manomètre.
2. Contrôler l'étanchéité du circuit de chauffage.
3. Purger complètement l'installation pour un fonctionnement optimal.

**Voir aussi**

Caractéristiques de l'eau de chauffage, page 43

### 6.13 Rincer et remplir une installation de chauffage à l'eau glycolée

---

#### 6.13.1 Rincer une installation pour un remplissage à l'eau glycolée

---

Avant de remplir l'installation de chauffage, il faut éliminer les déchets de l'installation (cuivre, filasse, flux de brasage) ou les dépôts de boue accumulés dans le circuit de chauffage dans le cas d'une installation existante.

1. Nettoyer le circuit conformément aux directives du fournisseur de glycol.
2. Vérifier et nettoyer les filtres si besoin.

#### 6.13.2 Préconisation avant de remplir à l'eau glycolée

---

**Important**

Consulter les réglementations locales et les notices des composants du système pour vérifier la compatibilité.

Le glycol diminue le point de congélation de l'eau.

**Attention**

L'éthylène glycol et le propylène glycol sont toxiques.

**Attention**

Le glycol peut corroder le système. Lorsque du glycol non inhibé entre en contact avec de l'oxygène, il devient acide. Ce processus de corrosion est accéléré par le cuivre et les hautes températures. Le glycol non inhibé acide attaque les surfaces métalliques, formant des cellules de corrosion galvanique qui peuvent gravement endommager le système. Il est donc important de suivre ces étapes :

- Laisser un spécialiste qualifié traiter l'eau correctement ;
- Sélectionner un glycol avec des inhibiteurs de corrosion pour contrer la formation d'acides par l'oxydation des glycols ;
- N'utiliser aucun glycol automobile, car ses inhibiteurs de corrosion ont une durée de vie limitée et contiennent des silicates qui peuvent contaminer ou bloquer le système ;
- Ne pas utiliser de tubes galvanisés dans les systèmes glycolés, car de tels tubes peuvent entraîner la précipitation de certains composants dans l'inhibiteur de corrosion du glycol.

**Important**

Le glycol absorbe l'humidité de l'environnement, il est donc important d'éviter d'utiliser du glycol exposé à l'air. Si du glycol est laissé à l'air libre, la teneur en eau augmente, abaissant la concentration de glycol et provoquant potentiellement le gel des composants hydrauliques. Pour empêcher ceci, prendre des précautions et minimiser l'exposition à l'air du glycol.

Les types de glycol qui peuvent être utilisés dépendent de la présence ou non dans le système d'un préparateur d'eau chaude sanitaire :

Tab.31

Si	Alors
Le système contient un préparateur d'eau chaude sanitaire	N'utiliser que du propylène glycol <sup>(1)</sup>
Le système NE contient PAS de préparateur d'eau chaude sanitaire	Il est possible d'utiliser du propylène glycol <sup>(1)</sup> ou de l'éthylène glycol

(1) Le propylène glycol, y compris les inhibiteurs nécessaires, appartient à la catégorie III conformément à l'EN 1717.

La concentration nécessaire de glycol dépend de la plus basse température extérieure attendue, et de si vous voulez protéger le système contre l'éclatement ou le gel. Pour empêcher le gel du système, plus de glycol est nécessaire.

Ajouter du glycol en s'appuyant sur le tableau ci-dessous.

Plus basse température extérieure attendue	Prévention contre l'éclatement <sup>(1)</sup>	Prévention contre le gel <sup>(2)</sup>
-5 °C	10 %	15 %
-10 °C	15 %	25 %
-15 °C	20 %	35 %
-20 °C	25 %	Non concerné <sup>(3)</sup>
-25 °C	30 %	Non concerné <sup>(3)</sup>
-30 °C	35 %	Non concerné <sup>(3)</sup>

(1) Le glycol peut empêcher l'éclatement de la tuyauterie, mais ne peut pas empêcher le gel du liquide contenu dans la tuyauterie.  
 (2) Le glycol peut empêcher le gel du liquide contenu dans la tuyauterie.  
 (3) Une mesure supplémentaire est nécessaire pour empêcher le gel.

### Important

- La concentration nécessaire peut varier en fonction du type de glycol utilisé. TOUJOURS comparer les exigences du tableau ci-dessus avec les spécifications fournies par le fabricant de glycol. Si nécessaire, respecter les exigences établies par le fabricant du glycol.
- La concentration de glycol supplémentaire ne doit JAMAIS dépasser 35 %.
- Si le liquide dans le système est gelé, la pompe NE pourra PAS démarrer. Veuillez noter qu'il est possible que la seule prévention contre l'éclatement du système n'empêche pas le gel du liquide qui se trouve dedans.
- Si de l'eau stagne à l'intérieur du système, il est très susceptible de geler et d'endommager le système.

L'ajout de glycol dans le circuit d'eau réduit le volume maximal admissible d'eau dans le système

### 6.13.3 Remplir le circuit de chauffage à l'eau glycolée

1. Remplir l'installation avec une station de remplissage pour mélange d'eau glycolée jusqu'à atteindre une pression de 0,15 à 0,2 MPa (1,5 à 2 bar).
2. Contrôler l'étanchéité de tous les raccords et joints du circuit de chauffage.
3. Purger complètement le groupe extérieur et l'installation avant la mise en service.
4. Purger complètement une fois encore le groupe extérieur et l'installation après quelques heures de fonctionnement à température de service élevée.
  - ⇒ Les bulles d'air se formant dans l'eau glycolée à des températures de service élevées sont éliminées.
5. Contrôler une fois encore l'étanchéité de tous les raccords et joints du circuit de chauffage après quelques heures de fonctionnement à température de service élevée.
 

Le monopropylène glycol fuit plus facilement que l'eau. Les essais sous pression ne garantissent pas l'absence de fuites une fois l'installation remplie avec de l'eau glycolée sous pression.



#### Voir aussi

Caractéristiques de l'eau de chauffage, page 43

### 6.14 Contrôle du circuit d'eau

Les conditions ci-dessous doivent être satisfaites :

- La pression hydraulique maximale est inférieure ou égale à 3 bar.
- La température maximale de l'eau est inférieure ou égale à 75 °C conformément au réglage du dispositif de sécurité.
- Des robinets de vidange doivent être installés aux points les plus bas du système pour garantir une vidange complète du circuit pendant l'entretien.
- Des purgeurs d'air doivent être installés aux points hauts du système. Les purgeurs doivent être situés à des points faciles d'accès pour l'entretien.

## 7 Instructions pour l'utilisateur

### 7.1 Précautions sur l'emplacement du groupe extérieur

Le groupe extérieur contient un fluide frigorigène hautement inflammable. Respecter les précautions relatives à l'emplacement du groupe extérieur pendant toute la durée de vie du produit :

- Maintenir la libre circulation de l'air autour du groupe extérieur (aspiration et soufflage).
- Ne rien installer dans le périmètre de protection du groupe extérieur (par exemple fenêtre, abri de jardin, place de stationnement ou éclairage extérieur).
- Tenir à distance du périmètre de protection toute source potentielle d'étincelle (par exemple cigarette allumée, tondeuse, barbecue ou voiture stationnée).
- Ne pas stocker ou manipuler de produits corrosifs autour du groupe extérieur (par exemple aérosol, produit de nettoyage chloré, peinture ou sel de voirie).

**Voir aussi**

Périmètre de protection, page 31

## 7.2 Coupure de courant prolongée en hiver

Une coupure de courant prolongée avec des températures extérieures négatives peut dégrader votre installation de chauffage. Selon la configuration de votre installation, une action peut être requise :

- Installation glycolée : aucune action requise.
- Installation équipée de vannes antigel : vidange de la partie extérieure de l'installation de chauffage lors d'une coupure de courant prolongée (10 heures et plus) avec des températures extérieures négatives.
- Installation non glycolée et non équipée de vannes antigel : vidange de la partie extérieure de l'installation de chauffage.

**Important**

En cas de doute sur la procédure de vidange et remplissage, contactez votre installateur.

## 7.3 Déblayer la neige accumulée autour du groupe extérieur

L'accumulation de neige autour du groupe extérieur peut réduire ses performances.

1. Vérifier régulièrement qu'il n'y a pas d'accumulation de neige autour du groupe extérieur.
2. Déblayer la neige le cas échéant.

## 7.4 Nettoyer le groupe extérieur

L'encrassement par des poussières ou autre entraîne une dégradation des performances de la pompe à chaleur.

Contrôler l'état de propreté de la pompe à chaleur 2 fois par an.

**Attention**

Ne pas nettoyer la pompe à chaleur avec un nettoyeur haute pression.

1. Retirer les feuilles accrochées aux ailettes situées à l'arrière de l'appareil.

**Danger**

Risque de blessures sur les ailettes à arêtes vives à l'arrière de l'appareil.

**Attention**

Ne pas déformer ou endommager les ailettes.

2. Retirer les débris et poussières avec un pinceau ou une balayette à poils souples.
3. Nettoyer l'extérieur du groupe extérieur à l'aide d'un chiffon humide et d'un détergent doux.

## 8 Entretien

Des contrôles et inspections réguliers à certains intervalles sont nécessaires pour garantir le fonctionnement optimal du groupe.

### 8.1 Précautions de sécurité pour la maintenance



#### Danger

Risque d'électrocution.



#### Avertissement

- Veuillez noter que certaines pièces du boîtier de composants électriques sont chaudes.
- Ne pas asperger le groupe extérieur avec de l'eau afin d'éviter un risque de choc électrique ou d'incendie.
- Ne pas laisser le groupe extérieur sans surveillance lorsque l'habillage est déposé.



#### Important

- Avant toute intervention de maintenance ou d'entretien, toucher une pièce métallique du groupe pour éliminer l'électricité statique et protéger la carte électronique.
- En l'absence de maintenance régulière, les performances du groupe peuvent se dégrader et le risque d'endommagement des pièces peut augmenter progressivement.

### 8.2 Liste de contrôle pour la maintenance

Tab.32 Par l'installateur

Éléments	Fréquence recommandée
Généralités	
Vérifier si toutes les pièces sont à leur place.	Une fois par an
Nettoyer l'évaporateur	Une fois par an
Circuit hydraulique	
Vérifier si la pression hydraulique est suffisante.	Une fois par an
Nettoyer le filtre du circuit hydraulique.	Une fois par an
Vérifier si le détecteur de débit fonctionne bien.	Une fois par an
Vérifier si la soupape de sécurité (dans le système hydraulique) fonctionne bien.	Une fois par an
Vérifier si la soupape de sécurité (dans le circuit d'ECS) fonctionne bien.	Une fois par an
Vérifier l'absence de fuite d'eau dans le circuit d'eau.	Une fois par an
Vérifier la présence et le bon état de la solution de protection antigél.	Une fois par an
Vérifier si le dispositif d'appoint du préparateur d'ECS est propre et en bon état.	Une fois par an
Câblage et pièces électriques	
Vérifier si la sonde de température fonctionne bien.	Une fois par an
Vérifier si le câblage et les câbles de l'installation sont en bon état.	Une fois par an
Vérifier si les contacteurs et les disjoncteurs fonctionnent bien.	Une fois par an
Circuit du fluide frigorigène	
Vérifier l'absence de fuite de fluide frigorigène du circuit de fluide frigorigène.	Une fois par an

### 8.3 Informations d'entretien

#### 8.3.1 Étiquette pour la présence de fluide frigorigène

S'assurer que des étiquettes appropriées sont collées sur l'équipement, indiquant que l'équipement contient du fluide frigorigène inflammable.

### 8.3.2 Méthodes de détection des fuites

Les méthodes de détection des fuites suivantes sont jugées acceptables pour les systèmes contenant des fluides frigorigènes inflammables. Un détecteur de fuites électronique doit être utilisé pour détecter les fluides frigorigènes inflammables, mais il est possible que sa sensibilité ne soit pas adéquate, ou que le détecteur doive être réétalonné. (L'équipement de détection doit être étalonné dans une zone exempte de fluide frigorigène.) Vérifier que le détecteur n'est pas une source potentielle d'ignition et qu'il est adapté au fluide frigorigène. L'équipement de détection des fuites doit être réglé à un pourcentage de la LIE du fluide frigorigène et doit être étalonné pour convenir au fluide frigorigène utilisé. Le pourcentage approprié de gaz (maximum 25 %) est confirmé. Les fluides de détection des fuites peuvent être utilisés avec la plupart des fluides frigorigènes, mais les détergents contenant du chlore ne doivent pas être utilisés, car le chlore peut réagir avec le fluide frigorigène et corroder les tubes en cuivre. En cas de soupçon de fuite, toute flamme nue doit être supprimée ou éteinte. Si une fuite de fluide frigorigène est découverte et qu'un brasage est nécessaire, tout le fluide frigorigène doit être récupéré du système ou isolé (à l'aide de vannes de sectionnement) dans une partie du système éloignée de la fuite. De l'azote exempt d'oxygène doit alors être mis en circulation à travers le système avant et pendant le processus de brasage.

### 8.3.3 Contrôle de l'équipement frigorifique

Si des composants électriques doivent être remplacés, ils doivent être adaptés à leur utilisation prévue et être conformes aux bonnes spécifications. Toujours suivre les indications de maintenance et d'entretien du fabricant. En cas de doute, consulter le service technique du fabricant pour obtenir de l'assistance. Contrôler les installations utilisant des fluides frigorigènes inflammables.

- La quantité de fluide frigorigène à charger dépend de la taille du local où les pièces contenant du fluide frigorigène sont installées.
- Le mécanisme et les sorties de ventilation doivent fonctionner de manière adéquate et ne pas être obstrués.
- Si un circuit frigorifique indirect est utilisé, les circuits secondaires doivent être contrôlés pour tout fluide frigorigène ; les marquages sur l'équipement doivent être visibles et lisibles.
- Les marquages et indications illisibles doivent être corrigés.
- Les tubes ou composants frigorifiques doivent être installés dans des positions où ils ne risquent pas d'être exposés à une quelconque substance qui pourrait corroder les composants contenant du fluide frigorigène, à moins que ces composants ne soient fabriqués dans des matériaux résistants par eux-mêmes à la corrosion ou adéquatement protégés contre la corrosion.

### 8.3.4 Contrôle des composants électriques

La réparation et l'entretien des composants électriques doit comprendre les contrôles initiaux de sécurité et les procédures d'inspection des composants. S'il existe un défaut qui pourrait compromettre la sécurité, aucune alimentation électrique ne doit être connectée au circuit tant qu'il n'a pas été traité de manière satisfaisante. Si le défaut ne peut pas être corrigé immédiatement, mais que la poursuite de l'utilisation est nécessaire, une solution temporaire appropriée doit être adoptée. Ceci doit être signalé au propriétaire de l'équipement, de sorte que toutes les parties soient informées.

Les contrôles initiaux de sécurité suivants doivent être effectués :

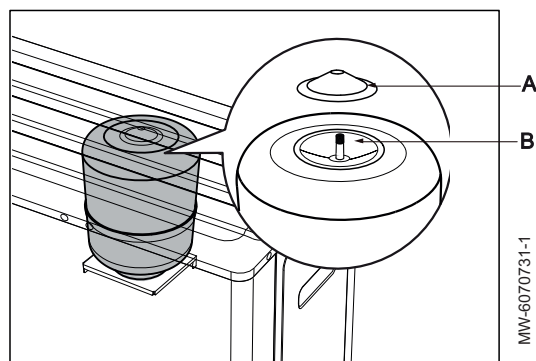
- Les condensateurs doivent être déchargés en toute sécurité pour éviter tout risque d'étincelle.
- Aucun composant électrique ou câblage sous tension ne peut être exposé pendant le chargement, la récupération ou la purge du système.
- La liaison avec la terre doit être continue.

### 8.3.5 Réglage de la pression de précharge du vase d'expansion

Le groupe extérieur est équipé d'un vase d'expansion (5 litres effectifs) dont la pression de précharge est de 0,15 MPa (1,5 bar).

Contrôler la pression de précharge tous les deux ans.

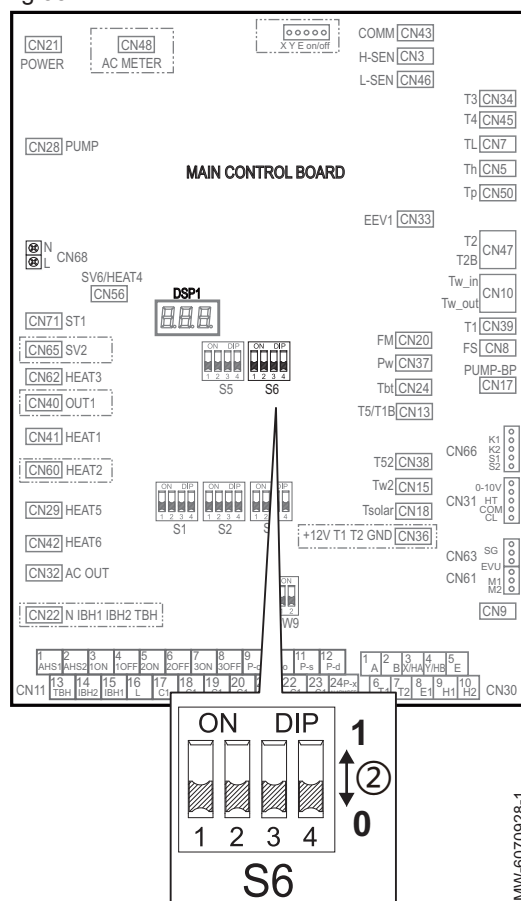
Fig.57



- A Couvercle de dessus
- B Valve Schrader

### 8.4 Régler la carte de régulation principale en cas de remplacement

Fig.58



En cas de remplacement de la carte de régulation principale; Il est nécessaire de régler le commutateur S6 afin de paramétrer la puissance du groupe extérieur.

1. Repérer le commutateur S6 sur la carte de régulation principale.
2. Régler le commutateur S6 selon le groupe extérieur.

Tab.33

Commutateur	Réglage selon le groupe extérieur
S6	MONO AWHP3R 4 MR : 0/0/0/1 MONO AWHP3R 6 MR : 0/0/1/0 MONO AWHP3R 8 MR : 0/1/0/0 MONO AWHP3R 11 MR : 0/1/0/1 MONO AWHP3R 13 MR : 0/1/1/1 MONO AWHP3R 11 TR : 1/1/0/1 MONO AWHP3R 13 TR : 1/1/1/1



Voir aussi  
Plaquette signalétique, page 26

## 9 Codes erreurs

Tab.34

Code d'erreur	Description	Affiché sur
bA	Protection contre les sorties de la plage de fonctionnement de la sonde T4	Interface utilisateur et carte de régulation principale
C7	Protection contre les températures excessives pour le module IPM	Interface utilisateur et carte de régulation principale

Code d'erreur	Description	Affiché sur
CL	Défaut du fil de communication de la pompe à eau	Interface utilisateur et carte de régulation principale
E0	Erreur débit d'eau (10 fois E8)	Interface utilisateur et carte de régulation principale
E1	Perte de phase ou inversion de phases	Interface utilisateur et carte de régulation principale
E2	Défaut de communication entre l'interface utilisateur et la carte de régulation principale	Interface utilisateur et carte de régulation principale
E3	Erreur de la sonde de température de sortie d'eau du dispositif de chauffage électrique/AHS T1	Interface utilisateur et carte de régulation principale
E4	Erreur de la sonde de température du préparateur d'eau T5	Interface utilisateur et carte de régulation principale
E5	Erreur de la sonde de température inférieure de l'échangeur de chaleur du groupe extérieur T3	Interface utilisateur et carte de régulation principale
E6	Erreur de la sonde de température ambiante T4	Interface utilisateur et carte de régulation principale
E7	Erreur de la sonde de température du ballon tampon/ sonde de température d'eau de sortie finale du système en cascade Tbt	Interface utilisateur et carte de régulation principale
E8	Protection débit d'eau	Interface utilisateur et carte de régulation principale
E9	Erreur de la sonde de température de retour d'air Th	Interface utilisateur et carte de régulation principale
EA	Erreur de la sonde de température de refoulement Tp	Interface utilisateur et carte de régulation principale
Eb	Erreur de la sonde de température de panneau solaire Tsolar	Interface utilisateur et carte de régulation principale
EC	Erreur de la sonde de température du préparateur d'eau T5_2	Interface utilisateur et carte de régulation principale
Ed	Erreur de la sonde de température d'eau d'entrée de l'échangeur à plaques Tw_in	Interface utilisateur et carte de régulation principale
EL	Défaut de communication entre le module hydraulique et le kit MH	Interface utilisateur et carte de régulation principale
F1	Protection contre les sous-tensions du bus CC	Interface utilisateur et carte de régulation principale
F6	Défaut de l'EXV	Carte de régulation principale
F75	Surchauffe de refoulement insuffisant	Carte de régulation principale
FC1	Erreur de la sonde de température de sortie de l'échangeur de chaleur du groupe extérieur TL	Interface utilisateur et carte de régulation principale
H0	Erreur de communication de la carte de régulation principale	Interface utilisateur et carte de régulation principale
H1	Erreur de communication entre la carte de régulation principale et la carte de l'Inverter	Interface utilisateur et carte de régulation principale
H2	Erreur de la sonde de température du fluide frigorigène de sortie de l'échangeur à plaques T2	Interface utilisateur et carte de régulation principale
H3	Erreur de la sonde de température du fluide frigorigène d'entrée de l'échangeur à plaques T2B	Interface utilisateur et carte de régulation principale
H4	3 fois « L1 » en 60 min	Interface utilisateur et carte de régulation principale
H5	Erreur de la sonde d'ambiance Ta	Interface utilisateur et carte de régulation principale
H6	Défaillance du ventilateur	Interface utilisateur et carte de régulation principale
H7	Protection contre les surtensions et les sous-tensions de l'alimentation	Interface utilisateur et carte de régulation principale
H8	Erreur du capteur de haute pression H-SEN	Interface utilisateur et carte de régulation principale
H9	Erreur de la sonde de température du départ d'eau de la zone 2 Tw2	Interface utilisateur et carte de régulation principale
HA	Erreur de la sonde de température d'eau de sortie de l'échangeur à plaques Tw_out	Interface utilisateur et carte de régulation principale
Hb	3 fois PP et Twout < 7 °C	Interface utilisateur et carte de régulation principale
Hd	Défaut de communication entre le groupe extérieur maître et le extérieur esclave.	Interface utilisateur et carte de régulation principale
HF	Erreur de l'EEPROM du groupe extérieur	Interface utilisateur et carte de régulation principale
HH	10 fois H6 en 120 min	Interface utilisateur et carte de régulation principale

Code d'erreur	Description	Affiché sur
HP	Protection contre les basses pressions en mode rafraîchissement	Interface utilisateur et carte de régulation principale
J1E	Protection contre les surintensités du matériel	Carte de régulation principale
J11	Protection contre les surintensités instantanées du courant de phase	Carte de régulation principale
J12	Protection contre les surintensités continues de 30 s du courant de phase	Carte de régulation principale
J2E	Protection contre la surchauffe	Carte de régulation principale
J3E	Erreur de tension du bus trop faible	Carte de régulation principale
J31	Erreur de tension du bus trop élevée	Carte de régulation principale
J32	Erreur de tension du bus excessivement élevée	Carte de régulation principale
J43	Erreur d'échantillonnage de courant de phase anormal	Carte de régulation principale
J45	Erreur de correspondance de code de moteur de ventilateur	Carte de régulation principale
J46	Protection de l'IPM (FO)	Carte de régulation principale
J5E	Le moteur n'a pas démarré	Carte de régulation principale
J52	Protection contre les calages du moteur	Carte de régulation principale
J6E	Protection contre les pertes de phase	Carte de régulation principale
J61	Protection contre les courts-circuits des bornes du ventilateur	Carte de régulation principale
J65	Protection contre les courts-circuits de l'IPM	Carte de régulation principale
L1E	Protection contre les surintensités du matériel	Carte de régulation principale
L11	Protection contre les surintensités instantanées du courant de phase	Carte de régulation principale
L12	Protection contre les surintensités continues de 30 s du courant de phase	Carte de régulation principale
L2E	Protection contre la surchauffe	Carte de régulation principale
L3E	Erreur de tension du bus trop faible	Carte de régulation principale
L31	Erreur de tension du bus trop élevée	Carte de régulation principale
L32	Erreur de tension du bus excessivement élevée	Carte de régulation principale
L34	Erreur de perte de phase d'alimentation triphasée	Carte de régulation principale
L43	Erreur d'échantillonnage de courant de phase anormal	Carte de régulation principale
L45	Erreur de correspondance de code de moteur de ventilateur	Carte de régulation principale
L46	Protection de l'IPM (FO)	Carte de régulation principale
L47	Incohérence du type de module	Carte de régulation principale
L5E	Le moteur n'a pas démarré	Carte de régulation principale
L52	Protection contre les calages du moteur	Carte de régulation principale
L6E	Protection contre les pertes de phase	Carte de régulation principale
L61	Protection contre les courts-circuits des bornes du compresseur	Carte de régulation principale
L65	Protection contre les courts-circuits de l'IPM	Carte de régulation principale
LBE	Action du pressostat haute pression	Carte de régulation principale
LB7	Erreur PED	Carte de régulation principale
LC1	Surintensité instantanée de la protection du logiciel pfc	Carte de régulation principale
LC2	Protection contre les surintensités continues de 30 s du logiciel PFC	Carte de régulation principale
LC3	Protection contre les basses tensions PFC	Carte de régulation principale
LC4	Le facteur de puissance PFC est inférieur à 0,8	Carte de régulation principale
LC5	Protection contre les surintensités de PFC	Carte de régulation principale
LC6	Protection contre les surintensités du matériel PFC1	Carte de régulation principale
LC7	Protection contre les surintensités du matériel PFC2	Carte de régulation principale

Code d'erreur	Description	Affiché sur
LC8	Protection contre les surintensités du matériel PFC3	Carte de régulation principale
LC9	Protection contre la surchauffe du module PFC	Carte de régulation principale
LCA	Protection contre les erreurs de surintensité CBC du module PFC	Carte de régulation principale
LCB	Surtension du bus PFC ou du demi-bus PFC	Carte de régulation principale
LCC	Court-circuit du transistor bipolaire à porte isolée PFC	Carte de régulation principale
LCD	Erreur d'échantillonnage PFC anormal	Carte de régulation principale
LCE	Protection contre les surintensités du matériel PFC	Carte de régulation principale
P0	Protection contre les basses pressions	Interface utilisateur et carte de régulation principale
P1	Protection du pressostat haute pression	Interface utilisateur et carte de régulation principale
P3	Protection contre les surintensités	Interface utilisateur et carte de régulation principale
P4	Protection contre une température de refoulement excessive du compresseur	Interface utilisateur et carte de régulation principale
P5	Différence de température anormale entre la température de l'eau en sortie et celle de l'eau en entrée	Interface utilisateur et carte de régulation principale
P21	Erreur du capteur de basse pression L-SEN	Interface utilisateur et carte de régulation principale
P27	Connexion de H-SEN et L-SEN inversée (détecter quand le compresseur est arrêté)	Interface utilisateur et carte de régulation principale
Pb	Fonctionnement protection antigel	Carte de régulation principale
Pd	Protection contre une température de condensation excessive	Interface utilisateur et carte de régulation principale
PE	Défaillance du capteur de pression d'eau	Interface utilisateur et carte de régulation principale
PF	Défaillance de la sonde départ eau	Interface utilisateur et carte de régulation principale
PP	Protection contre une différence de température anormale entre l'eau en sortie et l'eau en entrée	Interface utilisateur et carte de régulation principale

## 10 Mise hors service et mise au rebut

### 10.1 Mise au rebut et recyclage

Fig.59



#### Avertissement

Le démontage et la mise au rebut du groupe extérieur doivent être effectués par un professionnel qualifié conformément aux réglementations locales et nationales en vigueur.

Fig.60



MW-1002259-2

1. Éteindre le module intérieur et le groupe extérieur.
2. Couper l'alimentation électrique du module intérieur et du groupe extérieur.
3. Récupérer le fluide frigorigène conformément aux réglementations en vigueur.
4. Couper l'alimentation en eau.
5. Vidanger l'installation.
6. Démontez tous les raccords hydrauliques.
7. Démontez le groupe extérieur.
8. Mettre au rebut ou recycler le groupe extérieur conformément aux réglementations locales et nationales en vigueur.

### 10.2 Mise au rebut/recyclage de l'eau glycolée

Une attention particulière doit être portée à la collecte et au traitement des déchets dangereux. Ils doivent être éliminés en respectant toutes les exigences liées à la réglementation relative aux déchets spéciaux.

Pour préserver notre environnement, ne pas rejeter à l'égout ou dans le milieu naturel les eaux polluées par le monopropylène glycol. Des substances dangereuses peuvent s'infiltrer dans les nappes phréatiques, entrer dans la chaîne alimentaire et avoir des conséquences néfastes sur la santé et le bien-être. Collecter les rejets en plaçant un récipient d'un volume suffisant sous la conduite de vidange. Conserver les déchets et les produits souillés dans des récipients spécialement prévus à cet effet, clos et étanches. Les éliminer dans les conditions autorisées par la réglementation en vigueur ou les remettre à un centre de collecte des déchets chargé du recyclage.



#### Important

Toujours respecter la réglementation locale en vigueur et relative au bon recyclage des déchets spéciaux.

### 10.3 Récupérer les fluides frigorigènes



#### Attention

Avant toute intervention sur le circuit frigorifique il convient de porter des gants de protection et une protection oculaire.

Lors de la mise hors service de la pompe à chaleur, tous les fluides frigorigènes doivent être récupérés de manière sûre. Si une analyse est nécessaire avant la réutilisation du fluide frigorigène récupéré, un échantillon d'huile et de fluide frigorigène doit être prélevé avant d'effectuer cette récupération. Il est primordial que l'alimentation électrique soit éteinte avant le début de l'intervention.

Avant d'effectuer la procédure, s'assurer que :

- Un équipement de manutention mécanique est disponible, si nécessaire, pour la manipulation des bouteilles de fluide frigorigène
  - Tout équipement de protection individuelle est disponible et utilisé correctement
  - Le processus de récupération est supervisé à tout moment par une personne compétente
  - L'équipement de récupération et les bouteilles sont conformes aux normes en vigueur
1. Se familiariser avec l'équipement et son fonctionnement.
  2. Réaliser l'isolement électrique du système.
  3. Tirer au vide le système frigorifique, si possible.
  4. En cas d'impossibilité du vide, poser un collecteur pour pouvoir évacuer le fluide frigorigène depuis différentes parties du système.
  5. S'assurer que la bouteille est située sur une balance avant de commencer la récupération.
  6. Démarrer la machine de récupération et l'utiliser conformément aux instructions.



#### Important

- Ne pas remplir excessivement les bouteilles (charge liquide ne dépassant pas 80 % en volume).
  - Ne pas dépasser la pression maximale de fonctionnement de la bouteille, même temporairement.
7. Une fois la bouteille remplie correctement et le processus terminé, s'assurer que les bouteilles et l'équipement sont rapidement enlevés du site et que toutes les vannes d'arrêt sur l'équipement sont fermées.



#### Important

Le fluide frigorigène récupéré ne doit pas être chargé dans un autre système frigorifique sans avoir été nettoyé et vérifié.

### 10.4 Étiquetage

L'équipement doit être étiqueté pour indiquer qu'il a été mis hors service et vidé de son fluide frigorigène. L'étiquette doit être datée et signée.

### 10.5 Équipement de récupération

Lors de l'évacuation du fluide frigorigène d'un système, que ce soit pour l'entretien ou la mise hors service, la bonne pratique recommande d'évacuer tous les fluides frigorigènes de manière sûre.

Lors du transfert de fluide frigorigène dans des bouteilles, s'assurer que ne sont employées que des bouteilles de récupération de fluide frigorigène appropriées. S'assurer que le nombre de bouteilles disponibles est suffisant pour contenir la charge totale du système. Toutes les bouteilles utilisées sont conçues pour le fluide frigorigène récupéré et étiquetées pour celui-ci (c'est-à-dire des bouteilles spéciales pour la récupération de fluide frigorigène). Les bouteilles doivent être équipées de soupapes de

sécurité et de vannes d'arrêt en bon état de fonctionnement. Les bouteilles de récupération vides sont tirées au vide et, si possible, refroidies avant la récupération.

L'équipement de récupération doit être en état de fonctionnement avec un jeu d'instructions propres à l'équipement à disposition et doit convenir pour la récupération de tous les fluides frigorigènes appropriés dont, le cas échéant, les fluides frigorigènes inflammables. En plus, une balance étalonnée doit être disponible et en état de fonctionnement. Les flexibles doivent être équipés de raccords étanches en bon état. Avant d'utiliser la machine de récupération, vérifier qu'elle est dans un état de fonctionnement satisfaisant, qu'elle a été convenablement entretenue et que tout composant électrique associé est isolé pour empêcher l'inflammation en cas de perte de fluide frigorigène. En cas de doute, consulter le fabricant.

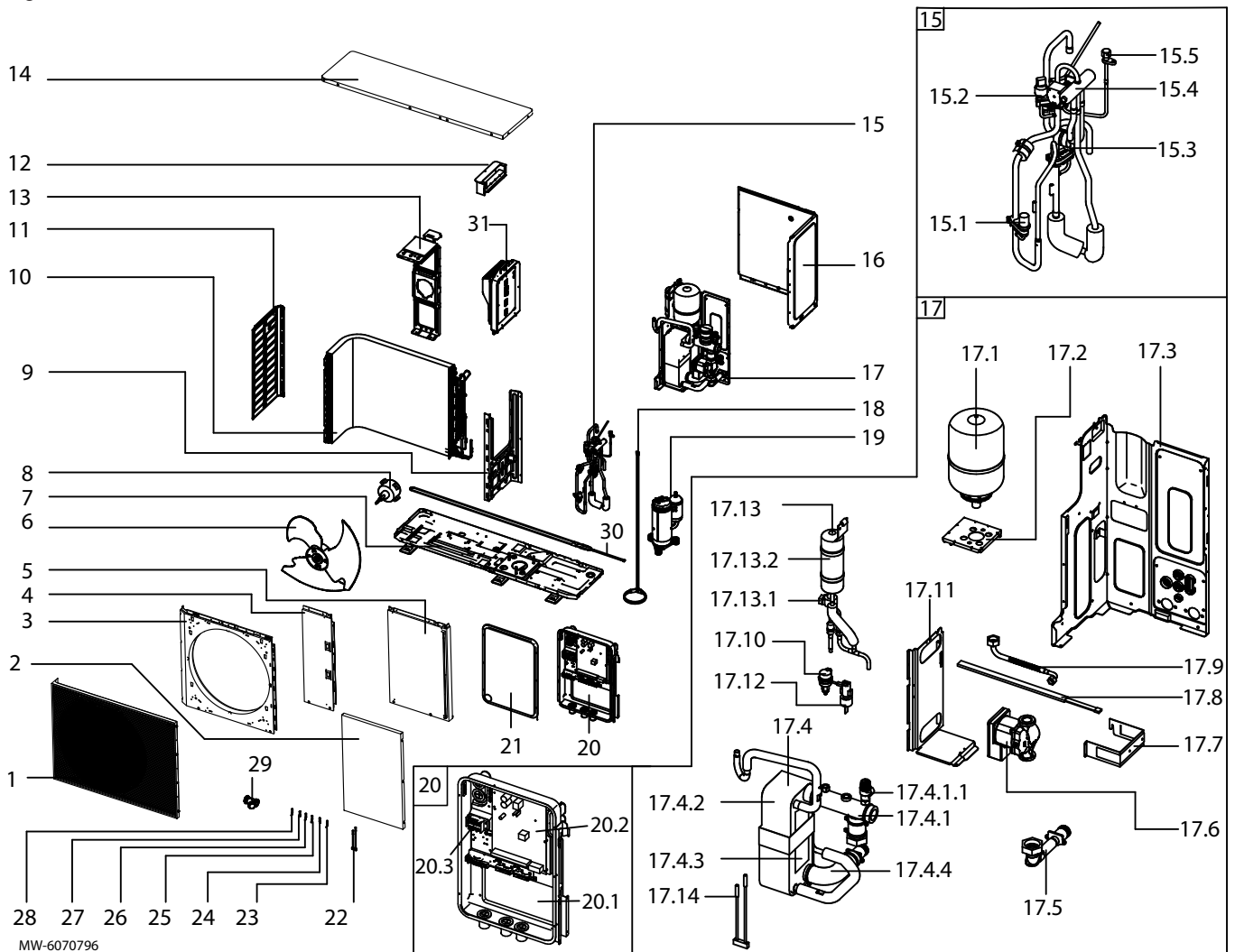
Le fluide frigorigène récupéré doit être retourné au fournisseur de fluide frigorigène dans la bouteille de récupération appropriée, et la note de transfert de déchet pertinente doit être rédigée. Ne pas mélanger les fluides frigorigènes dans les unités de récupération et surtout pas dans les bouteilles.

Si des compresseurs ou des huiles de compresseur doivent être enlevés, s'assurer que les compresseurs ont été tirés au vide à un niveau acceptable pour s'assurer que du fluide frigorigène inflammable ne reste pas dans le lubrifiant. Le tirage au vide doit être effectué avant de retourner le compresseur aux fournisseurs. Seul un chauffage électrique du corps du compresseur doit être utilisé pour accélérer ce processus. Toute vidange d'huile du système doit être effectuée de manière sûre.

# 11 Pièces de rechange

## 11.1 MONO AWHP3R 4 MR et MONO AWHP3R 6 MR

Fig.61



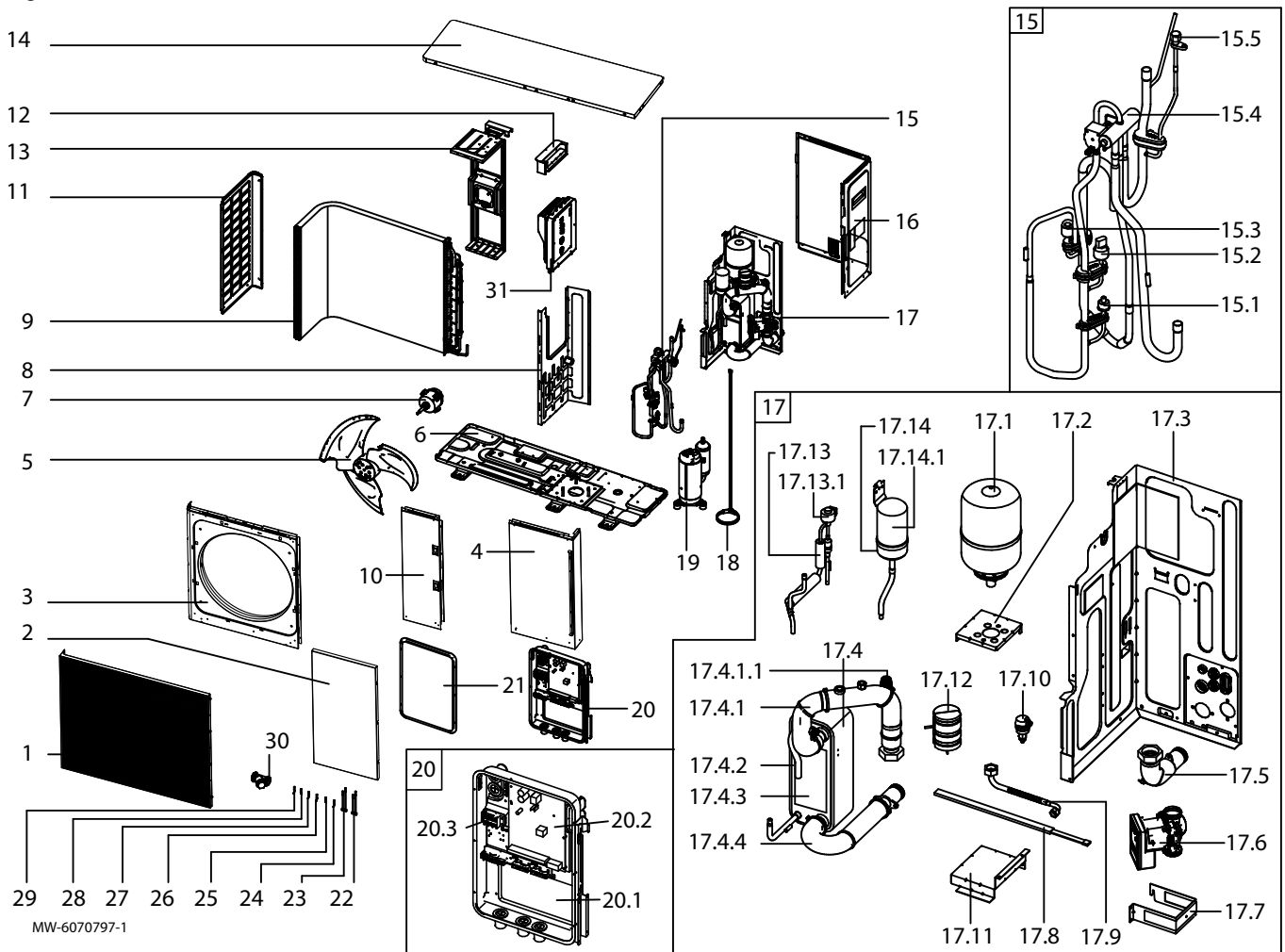
Tab.35

Repère	Référence	Désignation
1	7882618	Grille avant
2	7882619	Panneau avant
3	7882620	Panneau ventilateur
4	7882621	Panneau intérieur gauche
5	7882622	Panneau intérieur droit
6	7882624	Ventilateur
7	7882625	Socle
8	7882626	Moteur du ventilateur
9	7882627	Panneau de séparation
10	7882628	Évaporateur
11	7882629	Grille latérale
12	7882607	Conduite d'évacuation des gaz
13	7882630	Support moteur
14	7882631	Chapiteau
15	7882632	Vanne 4 voies ensemble
15.1	7882569	Contrôleur de pression
15.2	7882570	Capteur haute pression

Repère	Référence	Désignation
15.3	7882571	Capteur basse pression
15.4	7803758	Vanne 4 voies
15.5	7808802	Raccord charge fluide frigorigène
16	7882633	Panneau arrière
17	7882634	Module hydraulique
17.1	7882654	Vase d'expansion
17.2	7882635	Support du vase d'expansion
17.3	7882636	Panneau de séparation du module hydraulique
17.4	7882637	Échangeur de chaleur ensemble
17.4.1	7882671	Conduite départ chauffage ensemble
17.4.1.1	7808843	Soupape de sécurité
17.4.2	7882612	Échangeur de chaleur
17.4.3	7882578	Chauffage électrique du compresseur
17.4.4	7882639	Conduite retour chauffage
17.5	7882672	Conduite départ chauffage
17.6	7808836	Pompe
17.7	7882640	Fixation de l'échangeur de chaleur à plaques
17.8	7882582	Chauffage électrique du compresseur
17.9	7882583	Tuyaux de raccordement
17.10	7882584	Purgeur d'air
17.11	7882641	Support de l'échangeur de chaleur à plaques
17.12	7808834	Détecteur de débit
17.13	7882642	Détendeur
17.13.1	7882643	Valve d'expansion électronique
17.13.2	7882644	Accumulateur
17.14	7882661	Sonde de température d'aspiration du compresseur
18	7808797	Chauffage électrique du compresseur
19	7882645	Compresseur rotatif
20	7882601	Boîtier électrique ensemble
20.1	7882592	Panneau arrière du boîtier électrique
20.2	7882658	Carte de régulation principale
20.3	7804310	Bornier de raccordement
21	7882596	Couvercle du boîtier électrique
22	7882660	Sonde de température du fluide frigorigène
23	7882662	Sonde de température de l'échangeur de chaleur
24	7882663	Sonde de température d'air extérieur
25	7882664	Sonde de température de refoulement compresseur
26	7882665	Sonde de température d'aspiration du compresseur
27	7882597	Sonde de température du préparateur d'eau chaude sanitaire
28	7882666	Sonde de température du fluide frigorigène à la sortie de l'échangeur de chaleur
29	7813977	Filtre Y
30	7882646	Chauffage électrique du châssis
31	7882673	Module inverter

## 11.2 MONO AWHP3R 8 MR

Fig.62



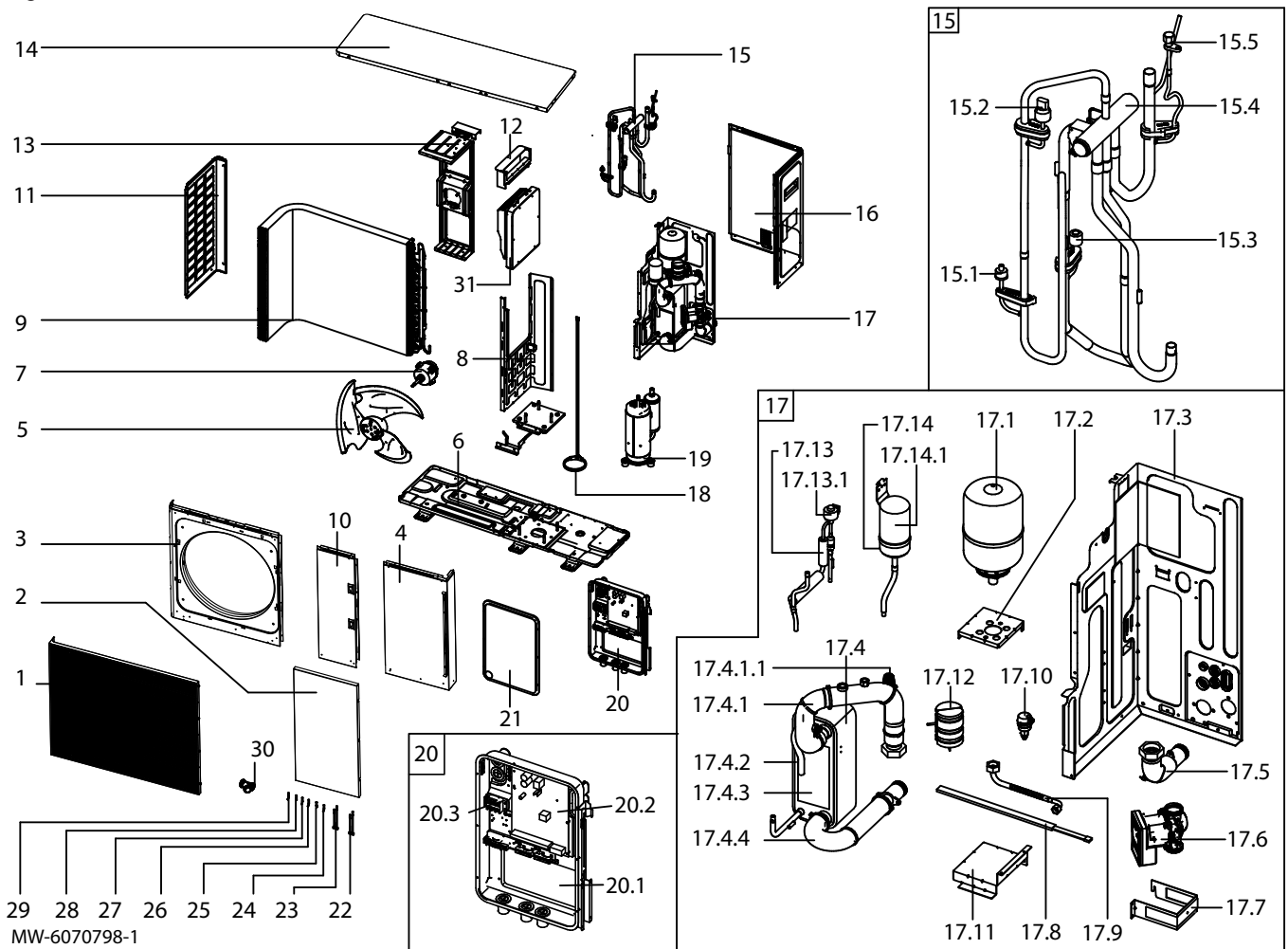
Tab.36

Repère	Référence	Désignation
1	7882550	Grille avant
2	7882555	Panneau avant
3	7882556	Panneau ventilateur
4	7882559	Panneau intérieur droit
5	7882560	Ventilateur
6	7882603	Socle
7	7882604	Moteur du ventilateur
8	7882605	Panneau de séparation
9	7882606	Évaporateur
10	7882564	Panneau intérieur gauche
11	7882565	Grille latérale
12	7882607	Conduite d'évacuation des gaz
13	7804796	Support moteur
14	7882567	Chapiteau
15	7882608	Vanne 4 voies
15.1	7882569	Contrôleur de pression
15.2	7882570	Capteur haute pression
15.3	7882571	Capteur basse pression
15.4	7803758	Vanne 4 voies
15.5	7808802	Raccord charge fluide frigorigène
16	7882572	Panneau arrière

Repère	Référence	Désignation
17	7882609	Module hydraulique
17.1	7882654	Vase d'expansion
17.2	7882574	Support du vase d'expansion
17.3	7882575	Panneau de séparation du module hydraulique
17.4	7882611	Échangeur de chaleur
17.4.1	7882655	Conduite départ chauffage
17.4.1.1	7808843	Soupape de sécurité
17.4.2	7882612	Échangeur de chaleur à plaques
17.4.3	7882578	Chauffage électrique du compresseur
17.4.4	7882579	Conduite retour chauffage
17.5	7882656	Conduite départ chauffage
17.6	7808836	Pompe
17.7	7882613	Fixation de l'échangeur de chaleur à plaques
17.8	7882582	Chauffage électrique du compresseur
17.9	7882583	Tuyaux de raccordement
17.10	7882584	Purgeur d'air
17.11	7882585	Support de l'échangeur de chaleur à plaques
17.12	7808834	Détecteur de débit
17.13	7882614	Détendeur
17.13.1	7882615	Valve d'expansion électronique
17.14	7882657	Bouteille de liquide
17.14.1	7882588	Accumulateur
18	7882616	Chauffage électrique du compresseur
19	7882617	Compresseur rotatif
20	7882601	Boîtier électrique ensemble
20.1	7882592	Panneau arrière du boîtier électrique
20.2	7882658	Carte de régulation principale
20.3	7804310	Bornier de raccordement
21	7882596	Couvercle du boîtier électrique
22	7882660	Sonde de température du fluide frigorigène
23	7882661	Sonde de température d'aspiration du compresseur
24	7882662	Sonde de température de l'échangeur de chaleur
25	7882663	Sonde de température d'air extérieur
26	7882664	Sonde de température de refoulement compresseur
27	7882665	Sonde de température d'aspiration du compresseur
28	7882597	Sonde de température du préparateur d'eau chaude sanitaire
29	7882666	Sonde de température du fluide frigorigène à la sortie de l'échangeur de chaleur
30	7882598	Filtre Y
31	7882670	Module inverter

### 11.3 MONO AWHP3R 11 MR et MONO AWHP3R 13 MR

Fig.63



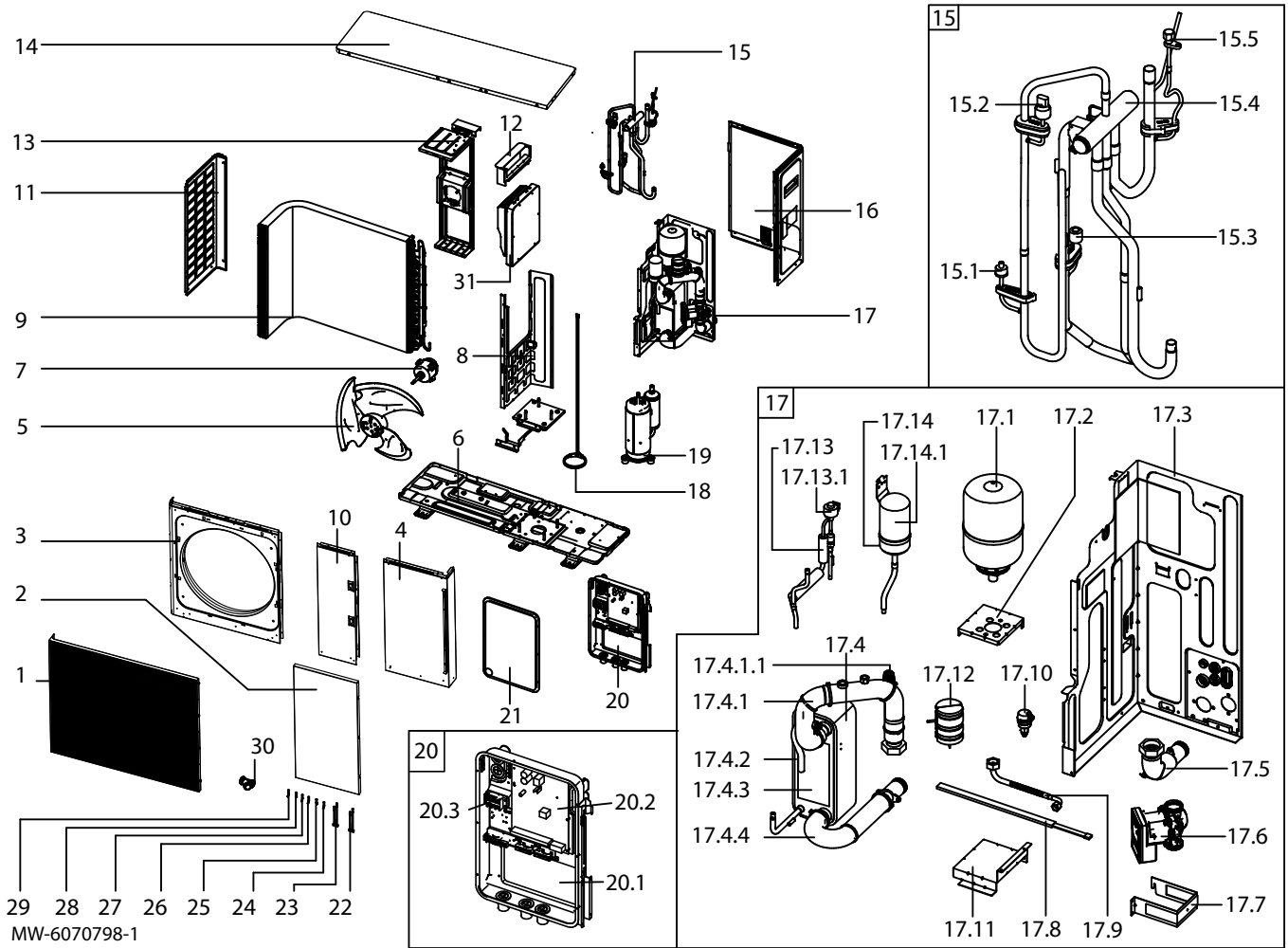
Tab.37

Repère	Référence	Désignation
1	7882550	Grille avant
2	7882555	Panneau avant
3	7882556	Panneau ventilateur
4	7882559	Panneau intérieur droit
5	7882560	Ventilateur
6	7882561	Socle
7	7882599	Moteur du ventilateur
8	7882563	Panneau de séparation
9	7882600	Évaporateur
10	7882564	Panneau intérieur gauche
11	7882565	Grille latérale
12	7882566	Conduite d'évacuation des gaz
13	7805153	Support moteur
14	7882567	Chapiteau
15	7882568	Vanne 4 voies
15.1	7882569	Contrôleur de pression
15.2	7882570	Capteur haute pression
15.3	7882571	Capteur basse pression
15.4	7805133	Vanne 4 voies
15.5	7808802	Raccord charge fluide frigorigène
16	7882572	Panneau arrière

Repère	Référence	Désignation
17	7882573	Module hydraulique
17.1	7882654	Vase d'expansion
17.2	7882574	Support du vase d'expansion
17.3	7882575	Panneau de séparation du module hydraulique
17.4	7882576	Échangeur de chaleur
17.4.1	7882655	Conduite départ chauffage
17.4.1.1	7808843	Soupape de sécurité
17.4.2	7882577	Échangeur de chaleur à plaques
17.4.3	7882578	Chauffage électrique du compresseur
17.4.4	7882579	Conduite retour chauffage
17.5	7882656	Conduite départ chauffage
17.6	7808836	Pompe
17.7	7882581	Fixation de l'échangeur de chaleur à plaques
17.8	7882582	Chauffage électrique du compresseur
17.9	7882583	Tuyaux de raccordement
17.10	7882584	Purgeur d'air
17.11	7882585	Support de l'échangeur de chaleur à plaques
17.12	7809597	Détecteur de débit
17.13	7882586	Détendeur
17.13.1	7882587	Valve d'expansion électronique
17.14	7882657	Bouteille de liquide
17.14.1	7882588	Accumulateur
18	7882589	Chauffage électrique du compresseur
19	7882590	Compresseur rotatif
20	7882601	Boîtier électrique ensemble
20.1	7882592	Panneau arrière du boîtier électrique
20.2	7882658	Carte de régulation principale
20.3	7804310	Bornier de raccordement
21	7882596	Couvercle du boîtier électrique
22	7882660	Sonde de température du fluide frigorigène
23	7882661	Sonde de température d'aspiration du compresseur
24	7882662	Sonde de température de l'échangeur de chaleur
25	7882663	Sonde de température d'air extérieur
26	7882664	Sonde de température de refoulement compresseur
27	7882665	Sonde de température d'aspiration du compresseur
28	7882597	Sonde de température du préparateur d'eau chaude sanitaire
29	7882666	Sonde de température du fluide frigorigène à la sortie de l'échangeur de chaleur
30	7882598	Filtre Y
31	7882669	Module inverter

### 11.4 MONO AWHP3R 11 TR et MONO AWHP3R 13 TR

Fig.64



Tab.38




Repère	Référence	Désignation
1	7882550	Grille avant
2	7882555	Panneau avant
3	7882556	Panneau ventilateur
4	7882559	Panneau intérieur droit
5	7882560	Ventilateur
6	7882561	Socle
7	7882562	Moteur du ventilateur
8	7882563	Panneau de séparation
9	7882600	Évaporateur
10	7882564	Panneau intérieur gauche
11	7882565	Grille latérale
12	7882566	Conduite d'évacuation des gaz
13	7805153	Support moteur
14	7882567	Chapiteau
15	7882568	Vanne 4 voies
15.1	7882569	Contrôleur de pression
15.2	7882570	Capteur haute pression
15.3	7882571	Capteur basse pression
15.4	7805133	Vanne 4 voies
15.5	7808802	Raccord charge fluide frigorigène
16	7882572	Panneau arrière

Repère	Référence	Désignation
17	7882573	Module hydraulique
17.1	7882654	Vase d'expansion
17.2	7882574	Support du vase d'expansion
17.3	7882575	Panneau de séparation du module hydraulique
17.4	7882576	Échangeur de chaleur
17.4.1	7882655	Conduite départ chauffage
17.4.1.1	7808843	Soupape de sécurité
17.4.2	7882577	Échangeur de chaleur à plaques
17.4.3	7882578	Chauffage électrique du compresseur
17.4.4	7882579	Conduite retour chauffage
17.5	7882656	Conduite départ chauffage
17.6	7808836	Pompe
17.7	7882581	Fixation de l'échangeur de chaleur à plaques
17.8	7882582	Chauffage électrique du compresseur
17.9	7882583	Tuyaux de raccordement
17.10	7882584	Purgeur d'air
17.11	7882585	Support de l'échangeur de chaleur à plaques
17.12	7809597	Détecteur de débit
17.13	7882586	Détendeur
17.13.1	7882587	Valve d'expansion électronique
17.14	7882657	Bouteille de liquide
17.14.1	7882588	Accumulateur
18	7882589	Chauffage électrique du compresseur
19	7882590	Compresseur rotatif
20	7882591	Boîtier électrique ensemble
20.1	7882592	Panneau arrière du boîtier électrique
20.2	7882658	Carte de régulation principale
20.3	7882593	Bornier de raccordement
21	7882596	Couvercle du boîtier électrique
22	7882660	Sonde de température du fluide frigorigène
23	7882661	Sonde de température d'aspiration du compresseur
24	7882662	Sonde de température de l'échangeur de chaleur
25	7882663	Sonde de température d'air extérieur
26	7882664	Sonde de température de refoulement compresseur
27	7882665	Sonde de température d'aspiration du compresseur
28	7882597	Sonde de température du préparateur d'eau chaude sanitaire
29	7882666	Sonde de température du fluide frigorigène à la sortie de l'échangeur de chaleur
30	7882598	Filtre Y
31	7882667	Module inverter





## 12 Annexes

### 12.1 Fiche produit

Tab.39 Fiche de produit des dispositifs de chauffage des locaux par pompe à chaleur pour une application à moyenne température : 55 °C

		MONO AWHP3R 4 MR	MONO AWHP3R 6 MR	MONO AWHP3R 8 MR
Classe d'efficacité énergétique pour le chauffage des locaux dans des conditions climatiques moyennes				
Puissance thermique nominale dans des conditions climatiques moyennes ( <i>Prated ou Psup</i> )	kW	4,90	6,10	7,80
Efficacité énergétique saisonnière pour le chauffage des locaux dans les conditions climatiques moyennes	%	157	153	153
Consommation annuelle d'énergie	kWh	2535	3233	4140
Niveau de puissance acoustique $L_{WA}$ à l'intérieur <sup>(1)</sup>	dB (A)	0	0	0
Puissance thermique nominale, dans des conditions climatiques <b>plus froides - plus chaudes</b>	kW	4,30 - 4,70	5,90 - 6,00	8,00 - 8,80
Efficacité énergétique saisonnière pour le chauffage des locaux, dans des conditions climatiques <b>plus froides- plus chaudes</b>	%	124,3 - 170	132 - 179	136 - 188
Consommation annuelle d'énergie <b>plus froides - plus chaudes</b>	kWh	3328 - 1446	4325 - 1762	5659 - 2456
Niveau de puissance acoustique $L_{WA}$ à l'extérieur	dB (A)	48	48	49
(1) Le cas échéant				

Tab.40 Fiche de produit des dispositifs de chauffage des locaux par pompe à chaleur pour une application à moyenne température : 55 °C

		MONO AWHP3R 11 MR	MONO AWHP3R 11 TR	MONO AWHP3R 13 MR	MONO AWHP3R 13 TR
Classe d'efficacité énergétique pour le chauffage des locaux dans des conditions climatiques moyennes					
Puissance thermique nominale dans des conditions climatiques moyennes ( <i>Prated ou Psup</i> )	kW	12,10	12,10	13,70	13,70
Efficacité énergétique saisonnière pour le chauffage des locaux dans les conditions climatiques moyennes	%	147	147	146	146
Consommation annuelle d'énergie	kWh	6662	6662	7588	7588
Niveau de puissance acoustique $L_{WA}$ à l'intérieur <sup>(1)</sup>	dB (A)	0	0	0	0
Puissance thermique nominale, dans des conditions climatiques <b>plus froides - plus chaudes</b>	kW	10,80 - 12,40	10,80 - 12,40	13,90 - 14,90	13,90 - 14,90

		MONO AWHP3R 11 MR	MONO AWHP3R 11 TR	MONO AWHP3R 13 MR	MONO AWHP3R 13 TR
Efficacité énergétique saisonnière pour le chauffage des locaux, dans des conditions climatiques <b>plus froides- plus chaudes</b>	%	127 - 174	127 - 174	128 - 181	128 - 181
Consommation annuelle d'énergie <b>plus froides - plus chaudes</b>	kWh	8197 - 3724	8197 - 3724	10408 - 4306	10408 - 4306
Niveau de puissance acoustique $L_{WA}$ à l'extérieur	dB (A)	52	52	52	52
(1) Le cas échéant					

**Voir**

Pour les précautions particulières concernant le montage, l'installation et l'entretien : Voir Consignes de sécurité

## 12.2 Informations d'entretien

Pour se conformer aux réglementations, l'installateur doit remplir ces tableaux et les confier à l'utilisateur. L'utilisateur doit conserver ces informations pour référence ultérieure.

Tab.41

	Informations pour les cas d'urgence
Nom et coordonnées de l'INSTALLATEUR	
Nom et coordonnées du SERVICE D'ENTRETIEN DE L'INSTALLATEUR	
Coordonnées des POMPIERS	
Coordonnées de la POLICE	
Coordonnées de l'HÔPITAL LOCAL	
Coordonnées du SERVICE DES GRANDS BRÛLÉS LOCAL	

Tab.42

	Informations relatives au fluide frigorigène
Type de fluide frigorigène	
Formule chimique du fluide frigorigène	
Inflammabilité du fluide frigorigène	
Pression maximale admissible	

© Copyright

Toutes les informations techniques contenues dans la présente notice ainsi que les dessins et schémas électriques sont notre propriété et ne peuvent être reproduits sans notre autorisation écrite préalable. Sous réserve de modifications.

# Service consommateurs

www.dedietrich-thermique.fr

0 809 400 320

Service gratuit  
+ prix appel

## AT - DE DIETRICH SERVICE

☎ 0800 / 201608 freecall  
[www.dedietrich-heiztechnik.com](http://www.dedietrich-heiztechnik.com)

## BE - VAN MARCKE NV

LAR Blok Z, 5  
B- 8511 KORTRIJK  
☎ +32 (0)56/23 75 11  
[www.vanmarcke.com](http://www.vanmarcke.com)

## CH - MEIER TOBLER AG

Bahnstrasse 24  
CH- 8603 SCHWERZENBACH  
☎ +41 (0) 44 806 41 41  
@ info@meiertobler.ch

+41 (0)8 00 846 846 **ServiceLine**

[www.meiertobler.ch](http://www.meiertobler.ch)

## CH - MEIER TOBLER SA

Chemin de la Veyre-d'En-Haut B6,  
CH - 1806 St-Légier-La-Chiésaz  
☎ +41 (0) 21 943 02 22  
@ info@meiertobler.ch

+41 (0)8 00 846 846 **ServiceLine**

[www.meiertobler.ch](http://www.meiertobler.ch)

## CN - DE DIETRICH

UNIT 1006 , CBD International  
Mansion, No.16 Yong An Dong li,  
Chaoyang District, 100022, Beijing China  
☎ +400 6688700  
☎ +86 10 6588 4834  
@ contactBJ@dedietrich.com.cn  
[www.dedietrich-heating.com](http://www.dedietrich-heating.com)

## CZ - BDR THERMEA Czech Republic s.r.o

Jeseniova 2770/56 - 130 00 Praha 3  
☎ +420 271 001 627  
@ dedietrich@bdrthermea.cz  
[www.dedietrich.cz](http://www.dedietrich.cz)

## DK - HS Tarm A/S

Smedevej 2  
DK- 6880 Tarm, DENMARK  
☎ +45 97 37 15 11  
@ info@hstarm.dk  
[www.hstarm.dk](http://www.hstarm.dk)

## ES - DE DIETRICH THERMIQUE IBERIA S.L.U.

☎ +34 900 802 143  
@ info@dedietrichthermique.es  
[www.dedietrich-calefaccion.es](http://www.dedietrich-calefaccion.es)

## IT - DUEDI S.r.l

Distributore Ufficiale Esclusivo  
De Dietrich-Thermique Italia Via Maestri del Lavoro, 16  
12010 San Defendente di Cervasca (CN)  
☎ +39 0171 857170  
☎ +39 0171 687875  
@ info@duediclima.it  
[www.duediclima.it](http://www.duediclima.it)

## LU - NEUBERG S.A.

39 rue Jacques Stas - B.P.12  
L- 2549 LUXEMBOURG  
☎ +352 (0)2 401 401  
[www.neuberg.lu](http://www.neuberg.lu)  
[www.dedietrich-heating.com](http://www.dedietrich-heating.com)

## PL - DE DIETRICH Technika Grzewcza sp.z o.o.

ul. Północna 15-19, 54-105 Wrocław  
☎ +48 71 71 27 400  
@ biuro@dedietrich.pl

**801 080 881**

**Infocentrala**  
0,35 zł / min

[www.facebook.com/DeDietrichPL](http://www.facebook.com/DeDietrichPL)  
[www.dedietrich.pl](http://www.dedietrich.pl)

## RO - BDR Thermea Romania SRL

Bd. Dimitrie Pompeiu nr. 5-7, Metrooffice A2,  
Parter, 13a, Sector 2, 020335 Bucuresti  
☎ (+40) 374 424 804  
@ service@bdrthermea.ro  
[www.dedietrich-incalzire.ro](http://www.dedietrich-incalzire.ro)

## RU - ООО "БДР ТЕРМИЯ Рус"

129164, Россия, г. Москва  
Зубарев переулок, д. 15/1  
Бизнес-центр «Чайка Плаза», офис 309  
☎ 8 800 333-17-18  
@ info@dedietrich.ru  
[www.dedietrich.ru](http://www.dedietrich.ru)

## SK - BDR THERMEA (SLOVAKIA) s.r.o

Hroznová 2318-911 05 Trenčín  
☎ +421 907 790 221  
@ info@baxi.sk  
[www.dedietrichsk.sk](http://www.dedietrichsk.sk)



**De Dietrich**

