

CLIM'UP EVO

POMPES À CHALEUR AIR/AIR RÉVERSIBLES MONO-SPLIT MURALES



CLIM'UP EVO
2,5 à 7,0

mono-split mural haute efficacité

• CLIM'UP EVO

Climatisation réversible mono-split murale haute efficacité de 2,5 à 7 kW, composée d'une unité intérieure UMT ou UMT 2 et d'une unité extérieure MOST



Chauffage et climatisation



Pompe à chaleur air/air



Électricité (énergie fournie au compresseur)



Énergie renouvelable naturelle et gratuite

CONDITIONS D'UTILISATION

températures limites de fonctionnement

en mode chaud

- Air extérieur: -35 °C/+32 °C
- Air intérieur: +30 °C

en mode climatisation

- Air extérieur: -15 °C/+53 °C
- Air intérieur: +16 °C

Clim'Up Evo est une gamme de pompes à chaleur Air/Air mono-split pour le chauffage et la climatisation par air soufflé.

Performante, la gamme Clim'Up Evo se distingue par sa classification énergétique A+++ / A++ (SEER jusqu'à 8,7 et SCOP jusqu'à 4,7)

Développée pour un confort optimal, la gamme Clim'Up Evo dispose de la fonctionnalité SOFT AIR pour bénéficier d'un rafraîchissement ou chauffage sans effet courant d'air.

L'unité intérieure peut être pilotée par une télécommande infra-rouge ou l'application mobile De Dietrich Smart AC



SOMMAIRE

3	INTRODUCTION
4	PRÉSENTATION DE LA GAMME
4	LES + PRODUITS DES CLIM'UP EVO
4	LES DIFFÉRENTS MODÈLES PROPOSÉS
5	TABLEAU DES CARACTÉRISTIQUES TECHNIQUES ET DIMENSIONS PRINCIPALES
6	TABLES DE DIMENSIONNEMENT EN MODE FROID
7	TABLES DE DIMENSIONNEMENT EN MODE CHAUD
8	PILOTAGE
9	OPTIONS
10	PRINCIPAUX COMPOSANTS
11	RENSEIGNEMENTS NÉCESSAIRES À L'INSTALLATION :
11	IMPLANTATION DE L'UNITÉ EXTÉRIEURE MOST
12	IMPLANTATION DE L'UNITÉ INTÉRIEURE UMT OU UMT 2
12	INSTALLATION DU KIT WIFI AC MURAL
13	RACCORDEMENT FRIGORIFIQUE
14	RACCORDEMENT ÉLECTRIQUE
15	INTÉGRATION ACOUSTIQUE

POMPES À CHALEUR AIR /AIR

CLIM'UP EVO

NOUVEAUTÉS

De Dietrich présente une nouvelle gamme de mono-split murale Clim'Up Evo disponible en versions 2,5 à 7 kW.

Elle se compose d'unités intérieures UMT et d'unités extérieures MOST.

La gamme Clim'Up Evo dispose de la fonctionnalité SOFT AIR pour bénéficier d'un rafraîchissement ou chauffage sans effet courant d'air.

La gamme Clim'Up Evo intègre de série la connectivité Wi-Fi pour piloter à distance le système de climatisation via l'application gratuite De Dietrich Smart AC.

BON À SAVOIR AVEC LE FLUIDE R32

- Le fluide R32 a une meilleure capacité thermique que le R410A
- Le fluide R32 est un fluide HFC ayant un PRG de 675 contre 2088 pour du R410A
- Le fluide R32 est un fluide pur donc plus simple à récupérer et recycler



PRÉCAUTIONS PARTICULIÈRES POUR LE TRANSPORT ET LA MANIPULATION DU R32 POUR ASSURER LA SÉCURITÉ DE L'INSTALLATION ET DE L'INSTALLATEUR

- Le R32 est classé A2L, soit " légèrement inflammable". Le R32 n'est pas explosif.

En règle générale, les méthodes d'installation et d'entretien des équipements fonctionnant au R32 et au R410A sont assez similaires. Les pressions de service sont identiques et le R32 peut être manipulé à l'état gazeux comme à l'état liquide.

LES PRÉCAUTIONS D'USAGE

- Vérifier l'absence de fuite sur l'installation afin de ne pas introduire d'oxygène dans le circuit de réfrigérant.
- Assurer une intervention dans un local bien ventilé et stocker le fluide à l'abri du rayonnement solaire.
- Contrôler régulièrement l'étanchéité du système et la quantité de réfrigérant.
- Éviter toute exposition avec une source incandescente.
- Les opérateurs doivent être formés aux technologies alternatives et aux règlements qui les impactent.

Prérequis pour les installations contenant des HFC :

- Respect F-GAS 517/2014,
- Attestation de Capacité (entreprise),
- Attestation d'aptitude l'opérateur.

- Dans le logement individuel, conformément à l'EN60335, aucune mesure particulière sont nécessaires dès lors que la charge en R32 n'excède pas 1,84 kg avec les liaisons frigorifiques.
- Conséquence, l'installateur doit respecter des surfaces et volumes minimum en relation de charge :
- En volume, sa limite d'inflammabilité :
1 m³ = 0,307 kg de R32 max.
- En volume, le risque de toxicité indique :
1 m³ = 0,300 kg de R32 max.

source : Uniclimate livret "FLUIDES HFC QUEL AVENIR AVEC F-GAS ?" novembre 2020

CHIFFRAGE ET DIMENSIONNEMENT

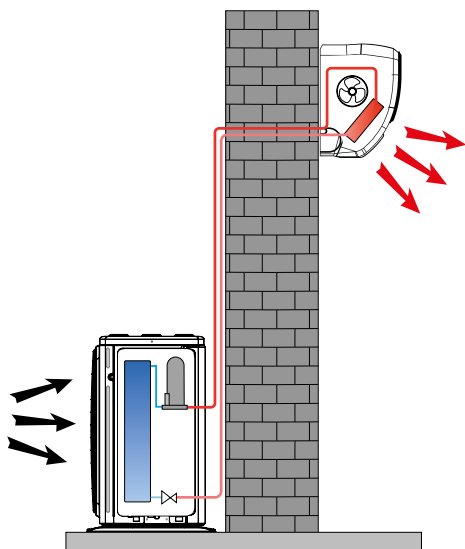
Pour le dimensionnement et le chiffrage d'une installation monosplit, nous recommandons l'utilisation de notre outil disponible sur le site De Dietrich PRO :

http://pro.dedietrich-thermique.fr/fr/site_pro/logiciels/diemaosoft/diemaotools_la_boite_a_outils



PRINCIPE DE FONCTIONNEMENT

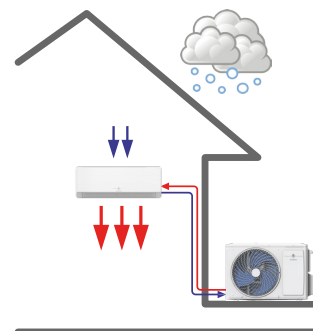
PRINCIPE DE FONCTIONNEMENT DE LA PAC AIR / AIR



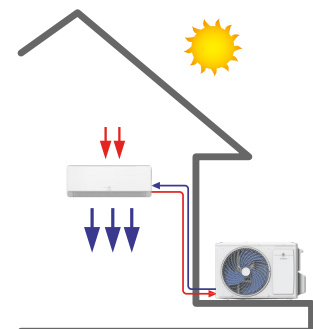
CLIM_G0004

MODE CHAUFFAGE ET MODE CLIMATISATION

- chauffage



- climatisation



CLIM_G0006

LES + PRODUITS CLIM'UP EVO

RÉVERSIBILITÉ

Chauffage en hiver et climatisation en été

SILENCIEUX

Ventilateur à vitesse variable et insonorisation du module extérieur.
Niveau sonore du module intérieur à partir de 22 dB(A)

CONNECTIVITÉ INTÉGRÉE DE SÉRIE

Pilotage du système de climatisation via l'application De Dietrich Smart AC et programmation hebdomadaire

CONFORT OPTIMISÉ

Façade avant micro-perforée pour bénéficier d'une meilleure dispersion du flux d'air et permettre un rafraîchissement ou chauffage sans effet courant d'air.

FACILITÉ D'INSTALLATION

Trappe d'accès sous l'unité intérieure et raccords multidirectionnels

HAUT NIVEAU DE PERFORMANCE

Rafrâichissement : SEER jusqu'à 8,7 (classe énergétique A+++)
Chauffage : SCOP jusqu'à 4,7 (classe énergétique A++)



LES DIFFÉRENTS MODÈLES MONO-SPLIT PROPOSÉS

Pour le chauffage et le rafraîchissement par unité intérieure murale (UMT).

CLIM'UP EVO

	MODÈLES		UNITÉ EXTÉRIEURE MONO-SPLIT	PUISSANCE NOMINALE	
	UNITÉ INTÉRIEURE MURALE			CALORIFIQUE KW (1)	FRIGORIFIQUE KW (2)
	UMT	UMT 2	MOST		
CLIM'UP EVO 25	7886443	7906262 (3)	7886447	2,3	2,7
CLIM'UP EVO 35	7886444		7886450	2,8	3,5
CLIM'UP EVO 50	7886445		7886451	4,4	5,4
CLIM'UP EVO 70		7906265	7906267	7,3	6,1

(1) Temp. eau à la sortie: + 35 °C, temp. ext.: + 7 °C
(2) Temp. eau à la sortie: + 18 °C, temp. ext.: + 35 °C
(3) à épaulement de l'unité intérieure murale UMT 25 (7886443)

LES CARACTÉRISTIQUES TECHNIQUES DES CLIMATISEURS MONO-SPLIT CLIM'UP EVO

CONDITIONS D'UTILISATION : TEMPÉRATURES LIMITES D'UTILISATION (GROUPE EXTÉRIEUR)

En mode froid :

- Température extérieure : -15 °C/+53 °C

En mode chaud :

- Température extérieure : -35 °C/+32 °C

MODÈLE

PERFORMANCES	CLIM'UP EVO	25		35	50	70
		avec UMT 25	avec UMT 2 25			
Pdesign en mode froid (min-max)	kW	2,7 (0,6-4,0)	2,7 (0,6-4,0)	3,5 (0,65-4,1)	5,4 (1,3-5,9)	6,1 (1,8-7,4)
Pdesign en mode chaud (min-max)	kW	2,3 (0,8-4,2)	2,3 (0,8-4,2)	2,8 (0,93-4,2)	4,4 (1,3-6,1)	5,4 (1,8-8,0)
Puissance électrique nominale absorbée en mode froid	kW	0,72	0,71	0,87	1,43	1,70
Puissance électrique nominale absorbée en mode chaud	kW	0,80	0,93	1,06	1,33	2,30
Débit d'air max. (unité intérieure)	m ³ /h	700	700	650	1000	1300
SEER*		8,7	8,7	8,7	8,7	8,7
Classe énergétique en mode froid		A+++	A+++	A+++	A+++	A+++
SCOP*		4,7	4,7	4,7	4,6	4,6
Classe énergétique en mode chaud		A++	A++	A++	A++	A++
ACOUSTIQUE						
Pression acoustique min/max de l'unité intérieure	dB[A]	22/40	22/40	23/42	24/43	27/49
Pression acoustique de l'unité extérieure **	dB[A]	39	39	40	41	43
Puissance acoustique de l'unité intérieure	dB[A]	54	54	56	56	62
Puissance acoustique de l'unité extérieure	dB[A]	61	61	62	63	65
RACCORDEMENTS FRIGORIFIQUES						
Liaisons frigorifiques (liquide-gaz)	Pouce	1/4"-3/8"	1/4"-3/8"	1/4"-3/8"	1/4"-1/2"	1/4"-5/8"
Longueur min/max entre l'unité intérieure et extérieure	m	3/20	3/20	3/20	3/20	3/25
Dénivelé max entre l'unité intérieure extérieure	m	10	10	10	10	15
Longueur max préchargée entre l'unité intérieure et extérieure	m	7	7	7	7	7
Charge nominale en fluide frigorigène R32	kg	0,55	0,55	0,60	1,03	1,20
Charge nominale en fluide frigorigène R32 (l)	tCO ₂ e	0,37	0,37	0,41	0,70	0,81
Charge additionnelle en fluide frigorigène R32 par mètre supplémentaire	g	15	15	20	20	30
AUTRES CARACTÉRISTIQUES						
Tension/fréquence	V/Hz	220-240/50	220-240/50	220-240/50	220-240/50	220-240/50
Intensité nominale en mode froid / mode chaud	A	3,3/4,2	3,3/4,2	4,2/5,4	6,8/8	6,7/10,9
Intensité maximale	A	9	9	9	12	16
Puissance électrique max. absorbée en mode froid/chaud	kW	1,2/1,2	1,2/1,2	1,3/1,55	1,8/1,95	2,3/2,53
Section du câble de puissance	mm ²	3G1,5	3G1,5	3G1,5	3G2,5	3G2,5
Disjoncteur		C16A	C16A	C16A	C16A	C20A
Section du câble de communication entre l'unité intérieure et l'unité extérieure	mm ²	5G1,5	5G1,5	5G1,5	5G2,5	5G2,5
Poids unité intérieure/unité extérieure	kg	8/22,5	8/22,5	8,5/24,5	13,5/28,5	14/41

* Valeurs certifiées selon le référentiel Eurovent Certification Performances - AC

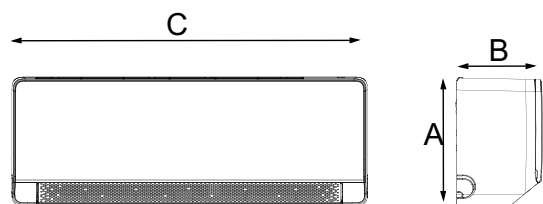
** Sur plan réfléchissant (Q=2) à 5 mètres.

(l) La quantité de fluide frigorigène en tonnes équivalent CO₂ est calculée à l'aide de la formule suivante : Quantité (en kg) de fluide frigorigène x PRP/1000. Le Potentiel de réchauffement planétaire (PRP) du R32 est de 675.

LES DIMENSIONS PRINCIPALES

UNITÉS INTÉRIEURES :

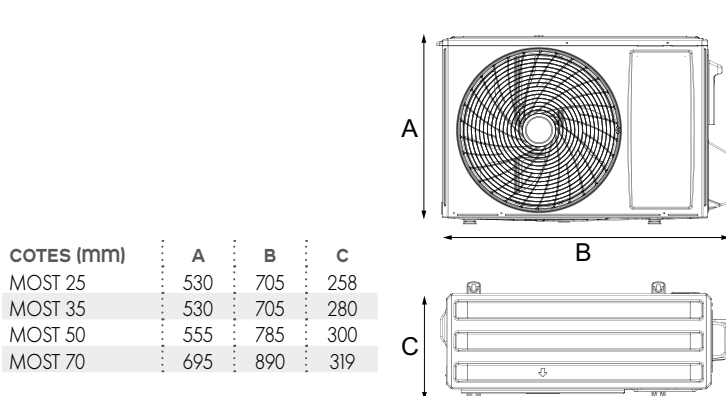
UMT / UMT 2 ...



COTES (mm)	A	B	C
UMT 25	299	201	768
UMT 2 25	299	201	768
UMT 35	299	201	827
UMT 50	332	230	1140
UMT 2 70	332	230	1140

UNITÉS EXTÉRIEURES :

MOST ...



COTES (mm)	A	B	C
MOST 25	530	705	258
MOST 35	530	705	280
MOST 50	555	785	300
MOST 70	695	890	319

CLIM'UP EVO_F0001

REMARQUE

Les distances maximales de raccordement entre les unités intérieures et l'unité extérieure sont sur la page 31.

PUISSANCE EN MODE FROID DES MONO-SPLIT CLIM'UP EVO EN FONCTION DE LA TEMPÉRATURE EXTÉRIEURE

• CLIM'UP EVO 25

TEMPÉRATURE INTÉRIEURE		PUISSANCE EN FROID (KW)		
DB	WB	TEMPÉRATURE EXTÉRIEURE (DB)		
		20°C	25°C	30°C
20°C	14°C	3,20	3,14	2,99
22°C	16°C	3,45	3,38	3,22
25°C	18°C	3,66	3,55	3,38
27°C	19°C	3,69	3,62	3,45
30°C	22°C	3,79	3,70	3,52
32°C	24°C	3,88	3,76	3,58

• CLIM'UP EVO 35

TEMPÉRATURE INTÉRIEURE		PUISSANCE EN FROID (KW)		
DB	WB	TEMPÉRATURE EXTÉRIEURE (DB)		
		20°C	25°C	30°C
20°C	14°C	3,26	3,20	2,90
22°C	16°C	3,59	3,52	3,19
25°C	18°C	3,87	3,80	3,44
27°C	19°C	4,25	4,16	3,75
30°C	22°C	4,37	4,29	4,00
32°C	24°C	4,67	4,58	4,44

• CLIM'UP EVO 50

TEMPÉRATURE INTÉRIEURE		PUISSANCE EN FROID (KW)		
DB	WB	TEMPÉRATURE EXTÉRIEURE (DB)		
		20°C	25°C	30°C
20°C	14°C	4,71	4,62	4,19
22°C	16°C	5,18	5,09	4,60
25°C	18°C	5,59	5,49	4,97
27°C	19°C	6,14	6,02	5,42
30°C	22°C	6,32	6,20	5,78
32°C	24°C	6,75	6,62	6,42

• CLIM'UP EVO 70

TEMPÉRATURE INTÉRIEURE		PUISSANCE EN FROID (KW)		
DB	WB	TEMPÉRATURE EXTÉRIEURE (DB)		
		20°C	25°C	30°C
20°C	14°C	6,21	6,1	5,52
22°C	16°C	6,84	6,71	6,07
25°C	18°C	7,38	7,25	6,56
27°C	19°C	8,1	7,94	7,15
30°C	22°C	8,34	8,17	7,63
32°C	24°C	8,91	8,73	8,47

DB = bulbe sec = air très humide / WB = bulbe humide = air très sec
 NOTA : Ces mesures sont basées sur la puissance nominale de l'unité.

PUISSANCE EN MODE **CHAUD** DES MONO-SPLIT CLIM'UP EVO EN FONCTION DE LA TEMPÉRATURE EXTÉRIEURE

• CLIM'UP EVO 25

TEMPÉRATURE INTÉRIEURE		PUISSANCE EN CHAUD (KW)					
		TEMPÉRATURE EXTÉRIEURE (DB)					
DB	WB	-15°C	-10°C	-7°C	2°C	7°C	10°C
15°C	-	2,26	2,65	2,85	3,18	3,49	3,74
18°C	-	2,21	2,62	2,82	3,14	3,46	3,70
20°C	-	2,19	2,60	2,79	3,11	3,43	3,66
22°C	-	2,17	2,56	2,76	3,08	3,39	3,63
24°C	-	2,13	2,52	2,74	3,05	3,36	3,59
25°C	-	2,12	2,49	2,71	3,02	3,32	3,56
27°C	-	2,08	2,47	2,68	2,99	3,29	3,52

• CLIM'UP EVO 35

TEMPÉRATURE INTÉRIEURE		PUISSANCE EN CHAUD (KW)					
		TEMPÉRATURE EXTÉRIEURE (DB)					
DB	WB	-15°C	-10°C	-7°C	2°C	7°C	10°C
15°C	-	2,66	3,12	3,36	3,75	4,12	4,41
18°C	-	2,61	3,09	3,32	3,71	4,08	4,36
20°C	-	2,58	3,06	3,29	3,67	4,04	4,32
22°C	-	2,56	3,02	3,26	3,64	4,00	4,28
24°C	-	2,52	2,97	3,23	3,60	3,96	4,24
25°C	-	2,51	2,94	3,19	3,56	3,92	4,19
27°C	-	2,46	2,92	3,16	3,53	3,88	4,15

• CLIM'UP EVO 50

TEMPÉRATURE INTÉRIEURE		PUISSANCE EN CHAUD (KW)					
		TEMPÉRATURE EXTÉRIEURE (DB)					
DB	WB	-15°C	-10°C	-7°C	2°C	7°C	10°C
15°C	-	4,37	5,12	5,51	6,15	6,76	7,24
18°C	-	4,28	5,07	5,45	6,09	6,70	7,16
20°C	-	4,24	5,03	5,40	6,03	6,63	7,09
22°C	-	4,20	4,95	5,35	5,97	6,56	7,02
24°C	-	4,13	4,87	5,29	5,91	6,50	6,95
25°C	-	4,11	4,82	5,24	5,85	6,43	6,88
27°C	-	4,03	4,79	5,19	5,79	6,37	6,82

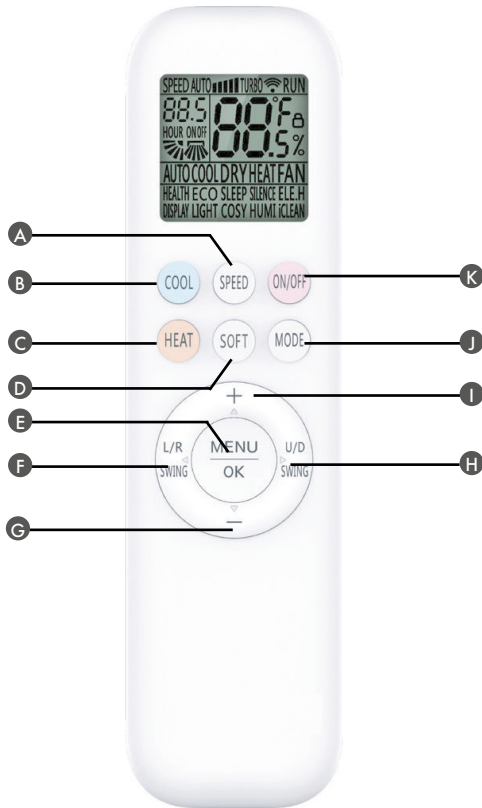
• CLIM'UP EVO 70

TEMPÉRATURE INTÉRIEURE		PUISSANCE EN CHAUD (KW)					
		TEMPÉRATURE EXTÉRIEURE (DB)					
DB	WB	-15°C	-10°C	-7°C	2°C	7°C	10°C
15°C	-	5,18	6,08	6,54	7,3	8,03	8,59
18°C	-	5,08	6,02	6,47	7,23	7,95	8,5
20°C	-	5,03	5,97	6,41	7,15	7,87	8,42
22°C	-	4,98	5,88	6,35	7,08	7,79	8,34
24°C	-	4,9	5,78	6,28	7,01	7,71	8,25
25°C	-	4,88	5,73	6,22	6,94	7,64	8,17
27°C	-	4,79	5,68	6,16	6,87	7,56	8,09

DB = bulbe sec = air très humide / WB = bulbe humide = air très sec
 NOTA : Ces mesures sont basées sur la puissance nominale de l'unité.

TÉLÉCOMMANDE

Chaque unité intérieure est livrée avec une télécommande qui permet de commander la température, la vitesse du ventilateur de soufflage, le mode de fonctionnement (chauffage ou climatisation).



- A SPEED : réglage de la vitesse du ventilateur
- B COOL : mode Rafraîchissement
- C HEAT : mode Chauffage
- D SOFT : mode Confort
- E MENU : accès aux fonctions disponibles du mode sélectionné
- F L/R SWING : oscillation de l'air de gauche à droite / navigation vers la gauche
- G - : réduction de la température / navigation vers le bas
- H U/D SWING : oscillation de l'air de haut en bas / navigation vers la droite
- I + : augmentation de la température / navigation vers le haut
- J MODE : changement de mod de fonctionnement
- K ON/OFF : marche/arrêt du climatiseur

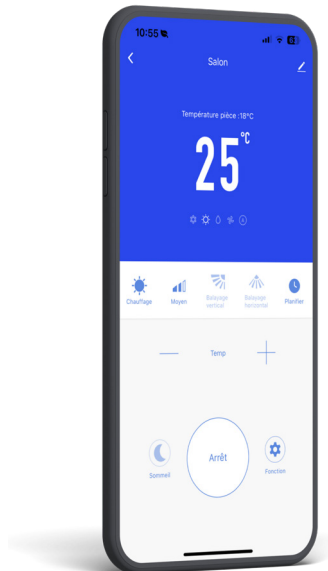
CLIM_UP_EVO_F0002

APP POUR LE PILOTAGE À DISTANCE



DE DIETRICH SMART AC

La gamme de pompes à chaleur air/air Clim'Up Evo est dotée de série de la connectivité Wi-Fi. Avec l'application gratuite De Dietrich Smart AC, il est possible de piloter à distance le système et de réaliser de la programmation hebdomadaire.



OPTIONS POUR L'UNITÉ EXTÉRIURE

EH95



SUPPORT DE FIXATION MURAL POUR UNITÉS EXT + PLOTS ANTIVIBRATILES **- RÉF. : 100011222**

Ce kit permet de fixer les groupes extérieurs des CLIM'UP au mur. Il est muni de plots antivibratiles permettant de limiter les transmissions des vibrations vers le sol.

EH112



SUPPORT POUR POSE AU SOL

- RÉF. : 100012533

Support en PVC dur résistant, pour montage du groupe extérieur au sol. Les vis, rondelles et écrous sont compris pour un montage facile et rapide.

EH879

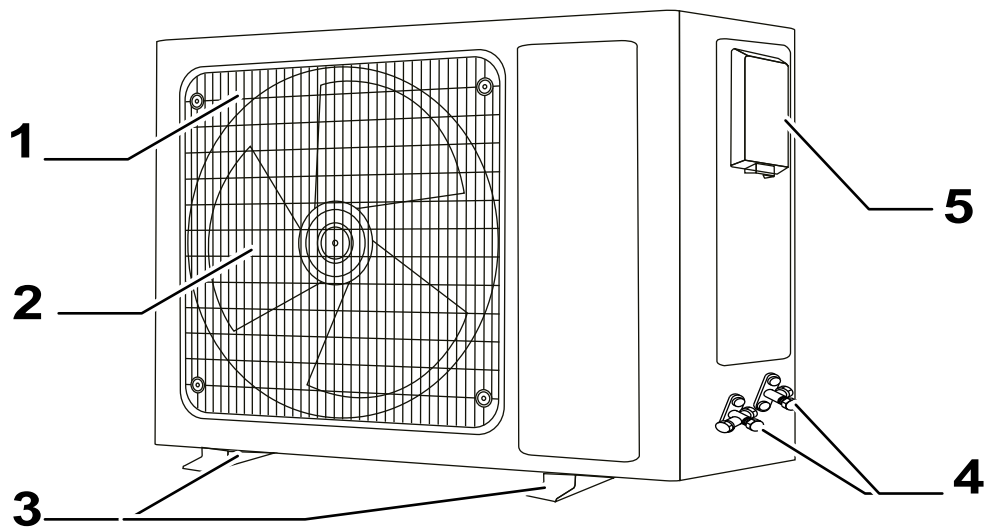


SUPPORT DE POSE AU SOL EN CAOUTCHOUC :

- RÉF. : 7694974

Support en caoutchouc résistant, pour montage du groupe extérieur au sol.

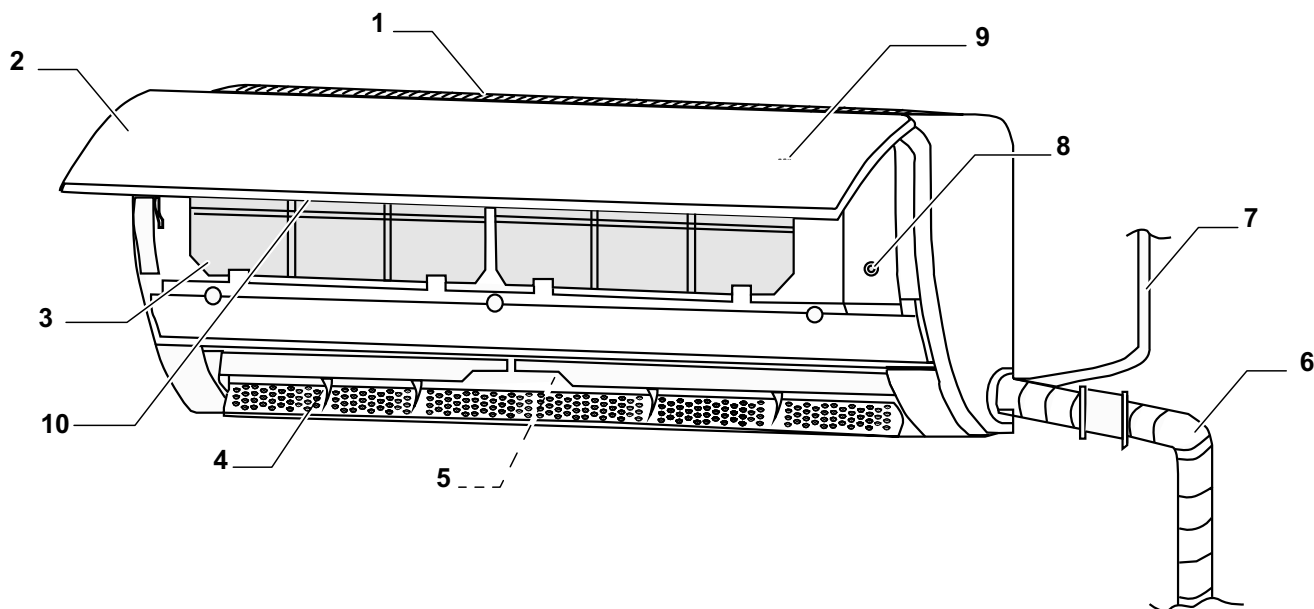
PRINCIPAUX COMPOSANTS DU MODULE EXTÉRIEUR MOST



- A Grille de sortie d'air
- B Ventilateur
- C Supports au sol
- D Raccordements frigorifiques
- E Raccordements électriques

CLIM_UP_EVO_0004

PRINCIPAUX COMPOSANTS DE L'UNITÉ INTÉRIEURE UMT / UMT 2



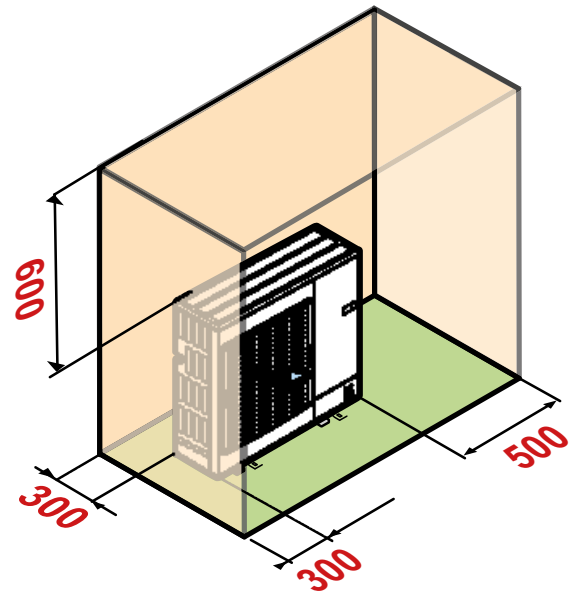
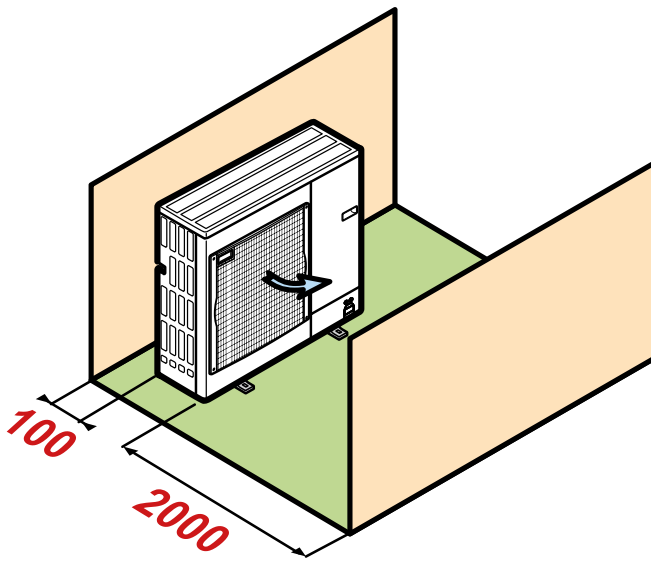
- | | |
|-----------------------------|--|
| 1 Grille d'entrée d'air | 6 Liaison frigorifique |
| 2 Panneau avant | 7 Cordon d'alimentation |
| 3 Filtres | 8 Bouton de commande forcée |
| 4 Ouvertures microperforées | 9 Ecran LCD |
| 5 Ventilateurs | 10 Système de désinfection par ultraviolet |

CLIM_UP_EVO_0005

IMPLANTATION DES UNITÉS EXTÉRIEURES MOST

- L'unité extérieure MOST des Clim'Up Evo est installée à proximité de la maison, sur une terrasse, en façade ou dans un jardin. Elle est prévue pour fonctionner sous la pluie mais peut également être implantée sous un abri aéré.
- L'unité extérieure doit être installée à l'abri des vents dominants qui peuvent influencer les performances de l'installation.
- Il est recommandé de positionner l'unité au-dessus de la hauteur moyenne de neige de la région où elle est installée.
- L'emplacement de l'unité extérieure est à choisir avec soin afin qu'il soit compatible avec les exigences de l'environnement: intégration dans le site, respect des règles d'urbanisme ou de copropriété.
- Aucun obstacle ne doit gêner la libre circulation de l'air sur l'échangeur à l'aspiration et au soufflage, il est donc nécessaire de prévoir un dégagement tout autour de l'appareil qui permettra également d'effectuer les opérations de raccordement, de mise en service et d'entretien (voir schémas d'implantation ci-dessous).

Distances minimales à respecter (mm)

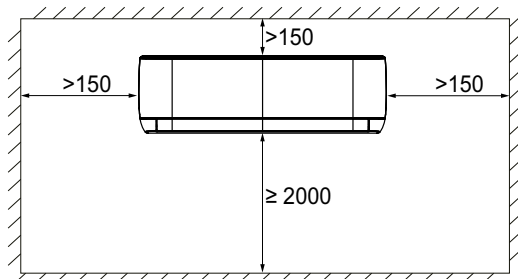


CLIM_UP_EVO_F0003

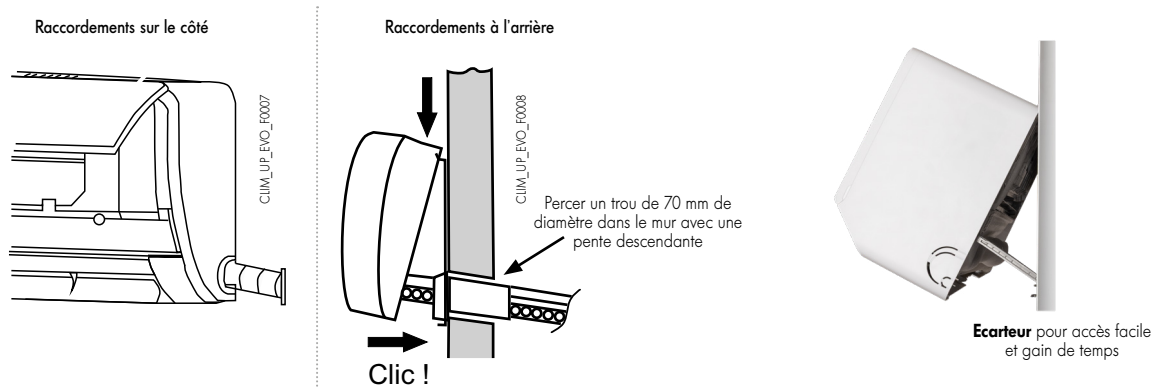
INSTALLATION DE L'UNITÉ INTÉRIEURE MURALE UMT ET UMT 2

L'unité intérieure UMT ou UMT 2 des CLIM'UP EVO est à fixer au mur.
Les distances minimales à respecter lors de l'installation sont représentées sur le dessin ci-dessous.

Distances minimales à respecter (mm)



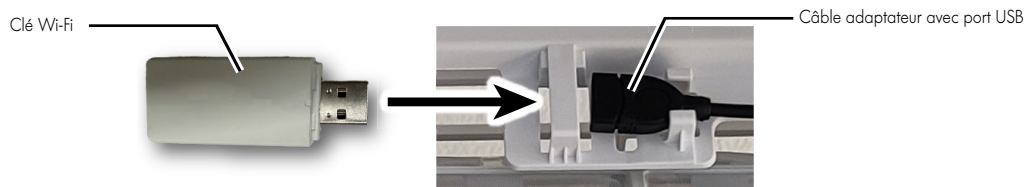
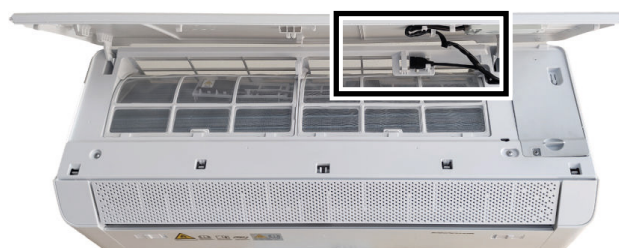
Il est possible d'installer l'unité intérieure en utilisant l'opercule latéral défonçable existant ou de poser les tuyaux derrière l'unité.
Le câblage, l'évacuation des condensats et les liaisons frigorifiques sont parfaitement adaptés à un raccordement sur l'un ou l'autre côté de l'unité.



Pour avoir une finition soignée, rester toujours dans l'empreinte du support de fixation en H de l'unité intérieure avec les liaisons frigorifiques et l'évacuation des condensats



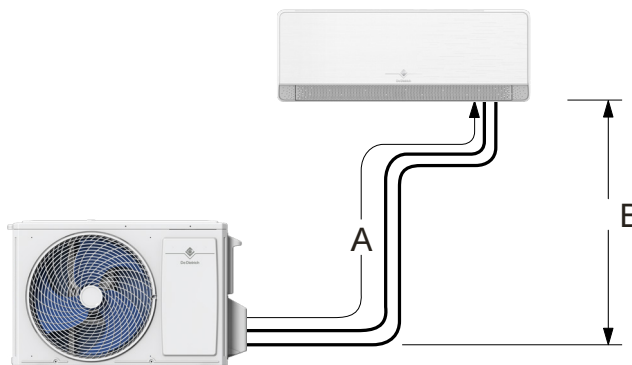
INSTALLATION DU KIT WIFI AC MURAL (DE SÉRIE)



DISTANCES MAXIMALES DE RACCORDEMENT ET COMPLÉMENT DE CHARGE EN FLUIDE FRIGORIGÈNE DES CLIM'UP EVO

Le groupe extérieur est préchargé de fluide frigorigène. Pour s'assurer que les climatiseurs fonctionnent correctement, respecter les exigences de raccordement entre l'unité intérieure et le groupe extérieur :

- Longueurs minimales et maximales
- Différence de hauteur maximale
- Nombre maximum de coudes



CLIM_UP_EVO_F000

Selon la longueur totale de tubes frigorigènes, il faudra peut-être ajouter du fluide frigorigène dans le système.

REPÈRE	DESCRIPTION	UNITÉ	MOST 25	MOST 35	MOST 50	MOST 70
A	Longueurs minimales et maximales de tube frigorigène	m	3 - 20	3 - 20	3 - 20	3 - 25
B	Différence de hauteur maximale	m	10	10	10	15



Dans le calcul de la longueur totale de tube frigorigène, prendre en compte le nombre de coudes et de pièges à huile :

Longueur équivalente de tubes =
longueur réelle de tubes + (quantité de coudes × longueur équivalente des tubes coudés) + (quantité de pièges à huile × longueur équivalente des pièges à huile).

Tableau de conversion des coudes et des pièges à huile

DIAMÈTRE DU TUBE FRIGORIGÈNE (MM - POUÇES)	ÉPAISSEUR (MM)	LONGUEUR ÉQUIVALENTE DES TUBES COUDÉS (M)	LONGUEUR ÉQUIVALENTE DES PIÈGES À HUILE (M)
6,35 - 1/4"	0,8	0,10	0,7
9,52 - 3/8"	0,8	0,18	1,3
12,70 - 1/2"	0,9	0,20	1,5
15,88 - 5/8"	1,0	0,25	2,0
19,05 - 3/4"	1,0	0,35	2,4

EXEMPLE :

- Longueur réelle des tubes : 10 mètres
- Diamètre des tubes de gaz : 15,88 mm (5/8")
- Quantité de coudes : 5
- Quantité de pièges à huile : 2

Longueur équivalente des tubes = 10 + (5 × 0,25) + (2 × 2,0) = 15,25 m



IMPORTANT:

La longueur équivalente des tubes calculée doit être inférieure à la longueur maximale autorisée de tube du produit.

RACCORDEMENT FRIGORIFIQUE

La mise en œuvre des pompes à chaleur CLIM'UP EVO comprend des opérations sur le circuit frigorigène.

Les appareils doivent être installés, mis en service, entretenus et dépannés par du personnel qualifié et habilité, conformément aux exigences des directives, des lois, des réglementations en vigueur et suivant les règles de l'art de la profession.



ADAPTATEUR 1/2" - 3/8" POUR CIRCUIT FRIGORIFIQUE (Ligne GAZ)

UNITÉS INTÉRIEURES MURALES	RACCORDS FRIGORIFIQUES	ADAPTATEUR
UMT 25 - UMT 25 - UMT 35	1/4" - 3/8"	-
UMT 50	1/4" - 1/2"	oui *
UMT 70	1/4" - 5/8"	oui *

* Adaptateur disponible avec le module extérieur MOST.

Charge supplémentaire de fluide frigorigène

Si les tubes frigorigènes sont plus longs que la longueur maximale de tube autorisée pour la précharge du groupe extérieur, il est nécessaire d'ajouter du fluide frigorigène.

La quantité de fluide frigorigène à ajouter peut être calculée avec la formule suivante :

$$Q = A \times (L - 5)$$

Q = quantité de fluide frigorigène à ajouter

A = charge supplémentaire de fluide frigorigène par mètre

L = longueur des tubes frigorigènes

5 = longueur maximale de tubes frigorigènes avec précharge

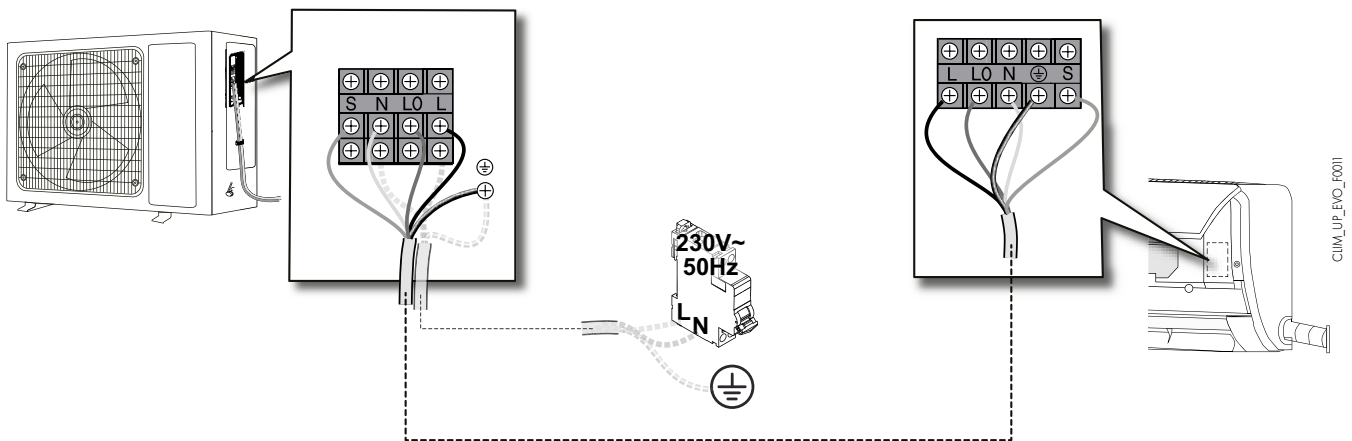
RACCORDEMENT ÉLECTRIQUE

L'installation électrique des PAC doit être réalisée selon les Règles de l'Art et conformément aux normes en vigueur, aux décrets et aux textes en découlant et en particulier à la norme NF C 15 100.

PRÉCONISATION DES SECTIONS DE CÂBLES ET DES DISJONCTEURS À METTRE EN ŒUVRE

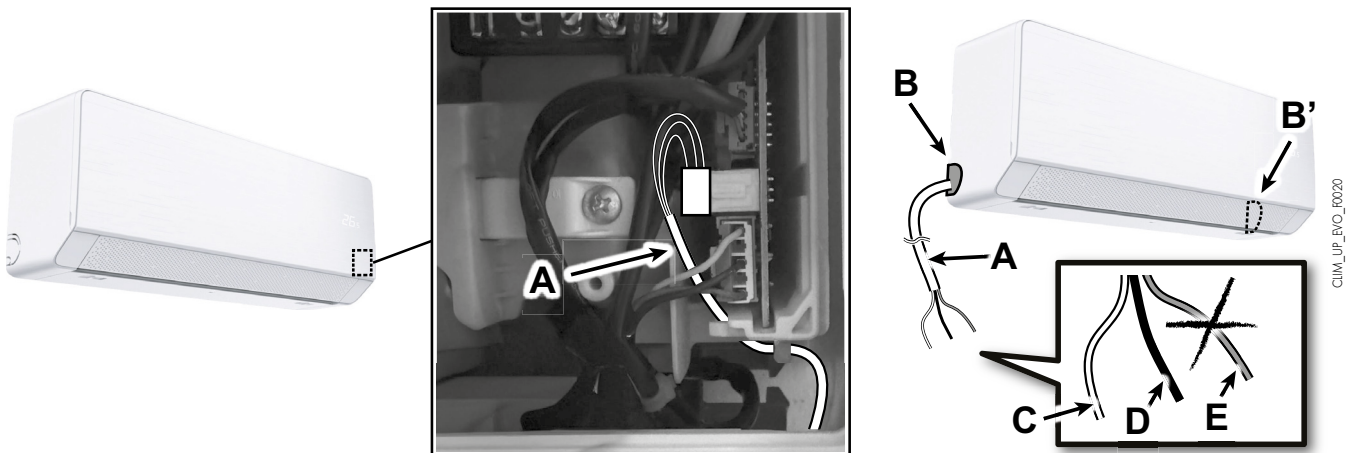
	MOST	25	35	50	70
Tension/fréquence	V/Hz	220-240/50	220-240/50	220-240/50	220-240/50
Intensité nominale en mode froid/chaud	A	3,3/4,2	4,2/5,4	6,8/8	6,7/10,9
Intensité maximale	A	9	9	12	16
Section du câble de puissance	mm ²	3G1,5	3G1,5	3G2,5	3G2,5
Disjoncteur		C16A	C16A	C16A	C20A
Section du câble de communication entre l'unité intérieure et l'unité extérieure	mm ²	5G1,5	5G1,5	5G2,5	5G2,5

RACCORDEMENT DES UNITÉS INTÉRIEURE ET EXTÉRIEURE



BRANCHEMENT DU CÂBLE DU DÉTECTEUR DE FENÊTRES OUVERTES

Important
L'unité intérieure a besoin d'un délai de 30 secondes après l'ouverture ou la fermeture de la fenêtre pour s'arrêter ou se remettre en marche.



A : câble connecté à la carte électronique

1. Faire sortir le câble par l'orifice B ou B'.
2. Raccorder les fils blanc (C) et noir (D) au câble du détecteur de fenêtres.

Important
Couper l'extrémité du câble si le connecteur n'est pas utilisable. Seuls les fils blanc et noir seront utilisés. Le fil rouge (E) doit être isolé et laissé non connecté.

INTÉGRATION ACOUSTIQUE DES POMPES À CHALEUR

DÉFINITIONS

Les performances acoustiques des groupes extérieurs sont définies par les 2 grandeurs suivantes :

La puissance acoustique L_w exprimée en dB[A] : elle caractérise la capacité d'émission sonore de la source indépendamment de son environnement. Elle permet de comparer des appareils entre eux.

La pression acoustique L_p exprimée en dB[A] : c'est la grandeur qui est perçue par l'oreille humaine, elle dépend de paramètres comme la distance par rapport à la source, la taille et la nature des parois du local. Les réglementations se basent sur cette valeur.

NUISANCE SONORE

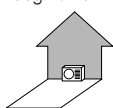
La réglementation concernant le bruit du voisinage se trouve dans le décret du 31/08/2006 et dans la norme NF S 31-010. La nuisance sonore est définie par l'émergence qui est la différence entre le niveau de pression acoustique mesuré lorsque l'appareil est à l'arrêt comparé au niveau mesuré lorsque l'appareil est en fonctionnement au même endroit.

La différence maximale autorisée est :

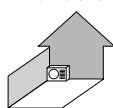
- le jour (7h-22h) : 5 dB[A]
- la nuit (22h-7h) : 3 dB[A]

RECOMMANDATIONS POUR L'INTÉGRATION ACOUSTIQUE DU MODULE EXTÉRIEUR

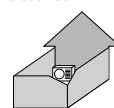
- Ne pas le placer à proximité de la zone nuit,
 - Éviter la proximité d'une terrasse, ne pas installer le module face à une paroi.
- L'augmentation du niveau de bruit due à la configuration d'installation est représentée dans les schémas ci-dessous :



- Le module placé contre un mur : + 3 dB[A]

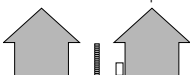


- Le module placé dans un coin : + 6 dB[A]



- Le module placé dans une cour intérieure : + 9 dB[A]

- les différentes dispositions ci-dessous sont à proscrire :



- La ventilation dirigée vers la propriété voisine



- Le module disposé à la limite de propriété



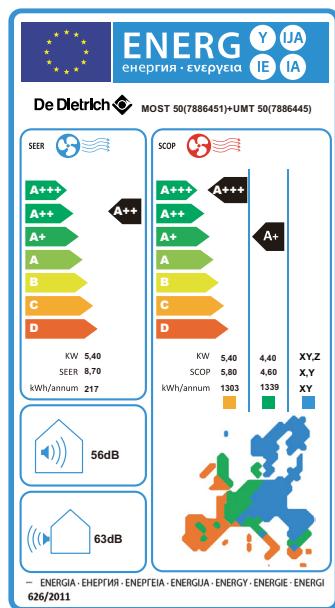
- Le module placé sous une fenêtre

- Afin de limiter les nuisances sonores et la transmission des vibrations, nous préconisons :
 - l'installation du module extérieur sur un châssis métallique ou un socle d'inertie. La masse de ce socle doit être au minimum 2 fois la masse du module et il doit être indépendant du bâtiment. Dans tous les cas il faut monter des plots anti-vibratiles pour diminuer la transmission des vibrations.
 - Pour la traversée de parois des liaisons frigorifiques, l'utilisation de fourreaux adaptés,
 - Pour les fixations, l'utilisation de matériaux souples et anti-vibratiles,
 - La mise en place, sur liaisons frigorifiques, de dispositifs d'atténuation des vibrations comme des boucles, des lyres ou des coudes.
- Il est également recommandé de mettre en place un dispositif d'atténuation acoustique sous forme :
 - d'un absorbant mural à installer sur le mur derrière le module,
 - d'un écran acoustique : la surface de l'écran doit être supérieure aux dimensions du module extérieur et doit être positionné au plus près de celui-ci tout en permettant la libre circulation d'air. L'écran doit être en matériau adapté comme des briques acoustiques, des blocs de béton revêtus de matériaux absorbants. Il est également possible d'utiliser des écrans naturels comme des talus de terre.

HPI_F0029

HPI_F0029

ÉCHELLE DE RÉFÉRENCE DE L'ÉTIQUETTE ÉNERGÉTIQUE SYSTÈME



Afin de pouvoir situer le produit et ses performances énergétiques, ci-contre l'échelle valable pour l'étiquette énergétique système des produits CLIM'UP EVO.

FICHE QCE (QUALITÉS ET CARACTÉRISTIQUES ENVIRONNEMENTALES)

Conformément à la loi AGECL (anti-gaspillage pour une économie circulaire) et au décret 2022-748, vous trouverez avec le lien <https://www.dedietrich-thermique.fr/nos-services/documentation/fiches-relatives-aux-qualites-et-caracteristiques-environnementales> les informations concernant les « qualités et caractéristiques environnementales de nos produits générateurs de déchets »

Accès à la fiche :

BDR THERMEA FRANCE **De Dietrich**

Date de création : 18/07/2023
Date de mise à jour : 17/05/23

Fiche relative aux qualités et caractéristiques environnementales

Conformément au décret 2022-748, vous trouverez ci-dessous la Fiche QCE (Qualité et Caractéristiques Environnementales) relative à nos climatiseurs.

- Produit**

Présence de terres rares	Contient au moins 1 milligramme de terres rares
Métaux précieux	Contient au moins 1 gramme de métaux précieux
Utilisation de matière recyclée	
Présence de substances dangereuses	Pb(m) (CAO 7439-92-1)
Recyclabilité	Majoritairement recyclable
Bonus et malus des éco-contributions	Info malus bonifié disponible
- Notice**

Utilisation de matière recyclée	
Recyclabilité	Majoritairement recyclable
- Piles et accumulateurs**

Utilisation de matière recyclée	Non applicable pour cette catégorie de produit
Recyclabilité	Non applicable pour cette catégorie de produit
Présence de substances dangereuses	Non applicable pour cette catégorie de produit
Bonus et malus des éco-contributions	Non applicable pour cette catégorie de produit

BDR THERMEA France S.A. - 17 rue de la Gare - F-67580 Mertzwiller - Tél. 03 88 80 27 00 - Fax 03 88 80 27 99 - www.dedietrich-thermique.fr



BDR THERMEA France
S.A.S. au capital social de 229 288 696 €
57, rue de la Gare - 67580 Mertzwiller
Tél. 03 88 80 27 00 - Fax 03 88 80 27 99
www.dedietrich-thermique.fr

