

ELENSIO ESSENTIEL

CHAUFFE-EAU THERMODYNAMIQUE
250 LITRES



FEUILLET TECHNIQUE



Eau chaude sanitaire



Fluide frigorigène R290



Economique



Installation facile

ELENSIO ESSENTIEL 250

Chauffe-eau thermodynamique à accumulation de 250 litres, sur air ambiant à poser au sol.

Ø 575 mm, hauteur 1782 mm

Réchauffage de l'E.C.S. jusqu'à 65°C par la PAC et l'appoint électrique de 1800 W.

Cuve émaillée, protection par anode hybride magnésium-titane THS (Titane Hybrid System).

Régulateur pour une application E.C.S. intégrant l'autoadaptation de la chauffe aux besoins (pas de programmation ni d'anti-légionellose).



Avec une capacité à fournir 336 litres d'eau chaude à 40°C, le chauffe-eau thermodynamique ELENSIO ESSENTIEL répond aux besoins d'une famille de 6 personnes.

Fonctionnant sur air ambiant et silencieux, il s'intègre facilement dans les parties non chauffées et ventilées du logement.

La production d'eau chaude sanitaire jusqu'à 65°C permet une protection contre la légionellose et une anode hybride magnésium-titane THS (Titane Hybrid System) offre une protection renforcée accrue contre la corrosion.

Il se déplace et s'installe facilement notamment grâce à son équipement de poignées de manutention et passe-sangles, ainsi que ses dimensions réduite.

Spécifications

Alimentation électrique :

- 230 V
- Branchement permanent obligatoire

Dimensions :

- Hauteur : 1780 mm
- Diamètre : 575 mm

Conditions de fonctionnement :

- Température de l'air : +8 °C à +35 °C

Pression de service : 6 bar

Degré IP : IPX1B

Sommaire

4 TRANSITION AU R290

- 4 Étiquetage énergétique et fiche QCE

5 PRÉSENTATION DE LA GAMME ELENSIO ESSENTIEL

- 5 Points forts et modèle proposé

6 CARACTÉRISTIQUES TECHNIQUES :

- 6 Tableau des caractéristiques techniques
- 7 Dimensions principales
- 8 Principaux composants

9 TABLEAU DE COMMANDE

10 RENSEIGNEMENTS NÉCESSAIRES À L'INSTALLATION

- 10 Manipulation et transport
- 11 Emplacement d'installation
- 12 Emplacement autorisés
- 13 Raccordement électrique
- 14 Raccordement hydraulique

15 EXEMPLE D'INSTALLATION

TRANSITION AU R290

ELENSIO ESSENTIEL

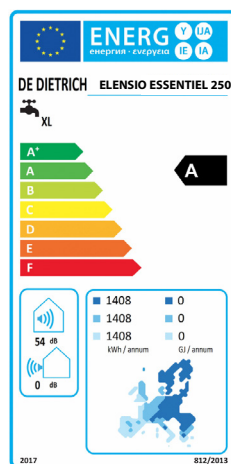
BON À SAVOIR AVEC LE FLUIDE R290

- Le fluide R290 a une meilleure capacité thermique que le R32 ou les autres fluides du passé.
- Le fluide R290 est un fluide naturel (hydrocarbure) ayant un PRG de 3 contre 675 pour du R32.
- La charge étant inférieure à 150 grammes, il n'y a pas de restriction particulière à l'installation liée au réfrigérant.

ÉTIQUETAGE ÉNERGÉTIQUE

Le chauffe-eau thermodynamique ELENSIO ESSENTIEL est livré avec son étiquette énergétique; celle-ci comporte de nombreuses informations : efficacité énergétique, consommation annuelle d'énergie, nom du fabricant, niveau sonore... Vous pouvez télécharger l'étiquette et la fiche produit sur notre site web.

Étiquette produit :



FICHE QCE (qualités et caractéristiques environnementales)

Conformément à la loi AGEC (anti-gaspillage pour une économie circulaire) et au décret 2022-748, vous trouverez avec le lien <https://www.dedietrich-thermique.fr/nos-services/documentation/fiches-relatives-aux-qualites-et-caracteristiques-environnementales> les informations concernant les « qualités et caractéristiques environnementales de nos produits générateurs de déchets »

Accès à la fiche :

BDR THERMEA FRANCE		De Dietrich
Date de création : 26/07/2023		
Date de mise à jour :		
Version : 1		
Fiche relative aux qualités et caractéristiques environnementales		
Conformément au décret 2022-748, vous trouverez ci-dessous la Fiche QCE (Qualité et Caractéristiques Environnementales) relative à nos chauffe-eau électriques .		
1. Produit		
Présence de terres rares	Contient au moins 1 gramme de terres rares	
Métaux précieux	Contient au moins 100 milligrammes de métaux précieux	
Utilisation de matière recyclée		
Présence de substances dangereuses	RoHS (CAE 7439-92-2)	
Recyclabilité	Majoritairement recyclable	
Bonus et malus des éco-contributeurs	Information bientôt disponible	
2. Noix		
Utilisation de matière recyclée		
Recyclabilité	Majoritairement recyclable	
3. Piles et accumulateurs		
Utilisation de matière recyclée	Non applicable pour cette catégorie de produit	
Recyclabilité	Non applicable pour cette catégorie de produit	
Présence de substances dangereuses	Non applicable pour cette catégorie de produit	
Bonus et malus des éco-contributeurs	Non applicable pour cette catégorie de produit	

PRÉSENTATION DE LA GAMME

ELENSIO ESSENTIEL

+ POINTS FORTS

+ SIMPLICITÉ

- Pas d'attestation d'aptitude à la manipulation des fluides frigorigènes nécessaire et absence de contrôle d'étanchéité.
- Ne nécessite pas d'être gainé.
- Facilité de pose.

+ ADAPTABILITÉ

- Installation en lieu et place d'un chauffe-eau électrique sur socle hors du logement chauffé.
- Idéal en rénovation.

+ PERFORMANCES

- 50% d'économie sur votre facture ECS par rapport à un chauffe-eau électrique standard.
- Réchauffage de l'E.C.S. par la PAC seule jusqu'à 53°C.
- Si besoins de 55°C à 65°C : par l'appoint électrique.

+ SILENCIEUX

- Puissance acoustique : 54 dB(A)



MODÈLE PROPOSÉ



Désignation complète

ELENSIO ESSENTIEL 250

Référence complète

7893134

BON À SAVOIR



Quelles questions doit-on se poser avant l'installation ?

- Où se trouve mon ballon d'eau chaude ?
- Est-ce que mon local est non chauffé et hors gel ?
- Est-ce que mon local dispose d'un volume > 20 m³ ?
- Est-ce que l'espace dédié au produit permet une bonne circulation de l'air ?
- Est-ce qu'il y a un adoucisseur ?
- Quel type d'abonnement électrique je dispose ?

Retrouver les réponses à ces questions dans ce document ou dans la notice technique !

CARACTÉRISTIQUES TECHNIQUES

ELENSIO ESSENTIEL

Performances certifiées



Licence NF089PERF2_1665

Performances certifiées disponibles sur :

<https://www.lcie.fr/produits-certifies/>

Conditions d'utilisation :

Pression de service:
6 bar,

Température d'air, pour
fonctionnement PAC:
+8 à +35 °C,

Température max. de service:
65 °C,

MODÈLE

ELENSIO ESSENTIEL		250
PERFORMANCES SAISONNIÈRES		UNITÉ
Efficacité énergétique pour l'E.C.S. ETAS à +20°C (selon règlement EU 814/213) (2)	%	119 **
Classe d'efficacité énergétique ErP		A
PERFORMANCES CERTIFIÉES		
Profil de soutirage	-	XL
Coefficient de performance COP à +15°C (certifié EN 16147) (1)	-	2,66 *
Durée de mise en température à +15°C (1 ^{ère} chauffe) (1)	h:min	4:34
Volume d'eau chaude disponible à 40 °C V ₄₀ à +15°C (1)	litres	336,6
Puissance absorbée en régime stabilisé P _{ES} à +15°C (1) (3)	W	44
Coefficient de performance COP à +20°C (2)	-	2,88
Durée de mise en température à +20°C (1 ^{ère} chauffe) (2)	h:min	4:27
Volume d'eau chaude disponible à 40 °C V ₄₀ à +20°C (2)	litres	336,5
Puissance absorbée en régime stabilisé P _{ES} à +20°C (2) (3)	W	36
CARACTÉRISTIQUES GÉNÉRALES		
Capacité de stockage nominale	litres	251,7
Poids à vide	kg	71
Charge en fluide frigorigène R290 (GWP=3)	g	116
Raccordement électrique (tension/fréquence)	V / Hz	230 / 50
Puissance maximale totale absorbée par l'appareil	We	2250
Puissance électrique maximale absorbée par la pompe à chaleur	We	450
Puissance absorbée par l'appoint électrique	We	1800
Puissance acoustique	dB(A)	54
Niveau sonore (4)	dB(A)	40
Protection anti-corrosion	-	THS (titane et magnésium)
Plage de réglage de la température de consigne de l'eau	°C	50 à 65
Consommation journalière d'électricité <i>Qelec</i>	kWh	6,612
Élément chauffant	-	Blindé Inox

* Valeur à renseigner pour les CEE selon la fiche BAR-TH-148 avant le 1^{er} novembre 2025.

** Valeur à renseigner pour les CEE selon la fiche BAR-TH-148 à partir du 1^{er} novembre 2025.

(1) Avec une température d'air intérieure de +15°C et une température d'entrée d'eau de 10°C, selon le cahier des charges du LCIE 103-15/D:2022 basé sur la norme NF EN 16147. Température d'eau chaude de référence : 53,6°C.

(2) Avec une température d'air intérieure de +20°C et une température d'entrée d'eau de 10°C, selon le cahier des charges du LCIE 103-15/D:2022 basé sur la norme NF EN 16147. Température d'eau chaude de référence : 53,4°C.

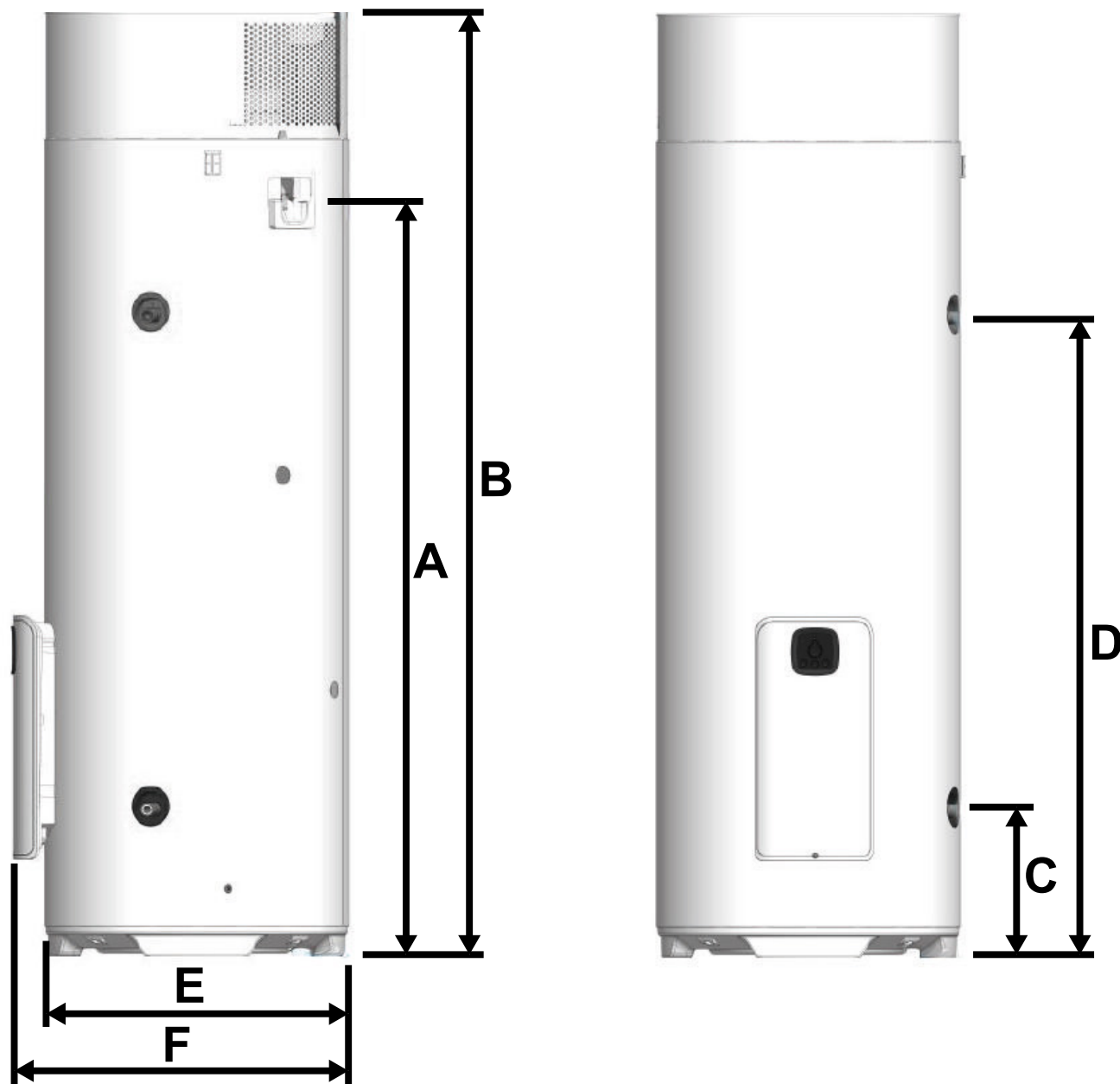
(3) La puissance électrique consommée sans utilisation d'eau chaude.

(4) Sur plan réfléchissant (Q=2) à 2m.

CARACTÉRISTIQUES TECHNIQUES

ELENSIO ESSENTIEL

DIMENSIONS PRINCIPALES (MM ET POUCES)



ELENSIO_ESSENTIEL_#01b

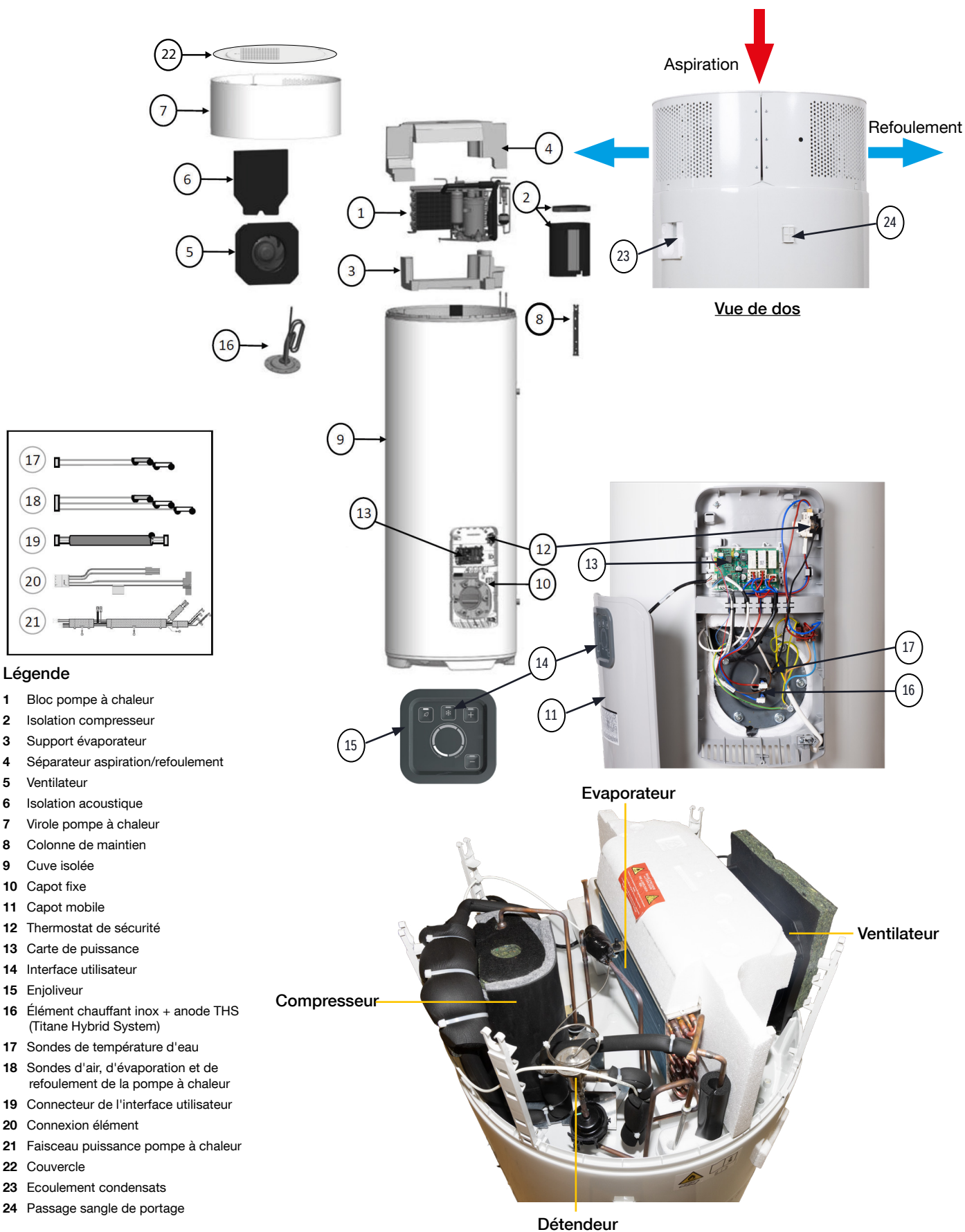
Légende

REPÈRE	DESCRIPTION	DIMENSIONS (MM)
A	Sortie condensats	1432
B	Hauteur totale	1782
C	Entrée eau froide sanitaire G 3/4"	277
D	Sortie eau chaude sanitaire G 3/4"	1199
E	Diamètre	575
F	Profondeur	640

CARACTÉRISTIQUES TECHNIQUES

ELENSIO ESSENTIEL

PRINCIPAUX COMPOSANTS



Légende

- 1 Bloc pompe à chaleur
- 2 Isolation compresseur
- 3 Support évaporateur
- 4 Séparateur aspiration/refoulement
- 5 Ventilateur
- 6 Isolation acoustique
- 7 Virole pompe à chaleur
- 8 Colonne de maintien
- 9 Cuve isolée
- 10 Capot fixe
- 11 Capot mobile
- 12 Thermostat de sécurité
- 13 Carte de puissance
- 14 Interface utilisateur
- 15 Enjoliveur
- 16 Élément chauffant inox + anode THS (Titane Hybrid System)
- 17 Sondes de température d'eau
- 18 Sondes d'air, d'évaporation et de refolement de la pompe à chaleur
- 19 Connecteur de l'interface utilisateur
- 20 Connexion élément
- 21 Faisceau puissance pompe à chaleur
- 22 Couvercle
- 23 Ecoulement condensats
- 24 Passage sangle de portage

TABLEAU DE COMMANDE

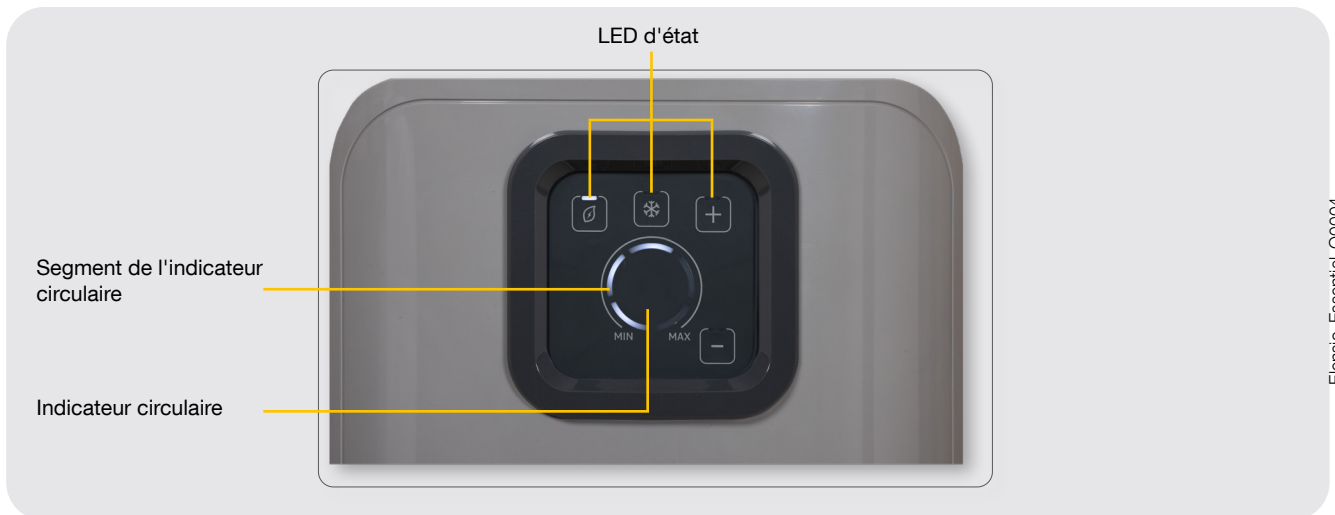
ELENSIO ESSENTIEL

LE TABLEAU DE COMMANDE

Le chauffe-eau thermodynamique ELENSIO ESSENTIEL est livré avec une régulation simple et intuitive d'utilisation.

Elle permet de sélectionner 3 modes de fonctionnement : AUTO (mode recommandé), Vacances et Manuel.

La régulation permet également de régler la température d'eau chaude sanitaire désirée en mode Manuel avec une gestion (visualisée à l'écran) du mode de réchauffage du ballon.



Modes de fonctionnement



Mode AUTO

Le mode auto analyse vos besoins pendant 10 jours avec une consigne à 60°C puis adapte progressivement par palier de 0,5°C la consigne d'eau chaude en fonction de vos besoins. La consigne peut varier entre 50°C et 65°C.

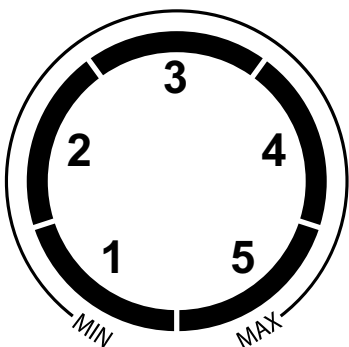
Ce mode est recommandé pour optimiser votre confort et vos économies.

Description de l'indicateur circulaire

L'indicateur circulaire possède 5 segments.

Un clignotement lent des segments de l'indicateur indique qu'un cycle de chauffe en cours.

À l'activation d'un mode, un clignotement rapide des segments de l'indicateur indique la température de consigne courante et la quantité d'eau mitigée disponible à 40 °C.



SEGMENTS ALLUMÉS	SIGNIFICATION	
	Température de consigne (°C)	Quantité d'eau mitigée disponible à 40 °C (litres)
1	50	312
1 et 2	53	337
1 à 3	57,5	370
1 à 4	62	405
1 à 5	65	428

RENSEIGNEMENTS NÉCESSAIRES À L'INSTALLATION

ELENSIO ESSENTIEL

MANIPULATION ET TRANSPORT

Lors du déballage ou de la manutention, le chauffe-eau thermodynamique peut être légèrement incliné.



Le produit peut être incliné sur une face à 90°. Cette face est clairement indiquée sur l'emballage du produit par une plaque signalétique. Il est interdit d'incliner le produit sur les autres faces.

Notre responsabilité ne saurait être engagée pour tout défaut du produit résultant d'un transport ou d'une manutention du produit non conforme à nos préconisations.

Pour transporter le chauffe-eau jusqu'au lieu d'installation, utiliser les poignées de manutention ainsi que la sangle fournie. La sangle est à insérer dans les deux passe-sangles.



ELENSIO_ESSENTIEL_F06



ELENSIO_ESSENTIEL_F06

RENSEIGNEMENTS NÉCESSAIRES À L'INSTALLATION

ELENSIO ESSENTIEL

EMPLACEMENT D'INSTALLATION

Le chauffe-eau thermodynamique doit être installé dans les conditions suivantes :

- Sur une structure solide et stable pouvant supporter son poids lorsqu'il est mis en eau et/ou équipé de ses différents accessoires
- À plus de 1 mètre de toute source de flamme ou de chaleur supérieure à 80 °C (chaudière ouverte, cuisinière, etc.)
- Le plus près possible des points de puisage afin de minimiser les pertes d'énergie par les tuyauteries
- Dans un local à l'abri du gel (entre 5 °C et 43 °C)
- Dans un local sans échanges d'air avec une pièce chauffée
- Dans un local isolé thermiquement des espaces chauffés adjacents
- Dans un local à forte inertie thermique, comme un local semi-enterré sans isolation intérieure
- Ne pas installer à une altitude supérieure à 2000 mètres au-dessus du niveau de la mer

Il est interdit d'installer le chauffe-eau thermodynamique en extérieur.

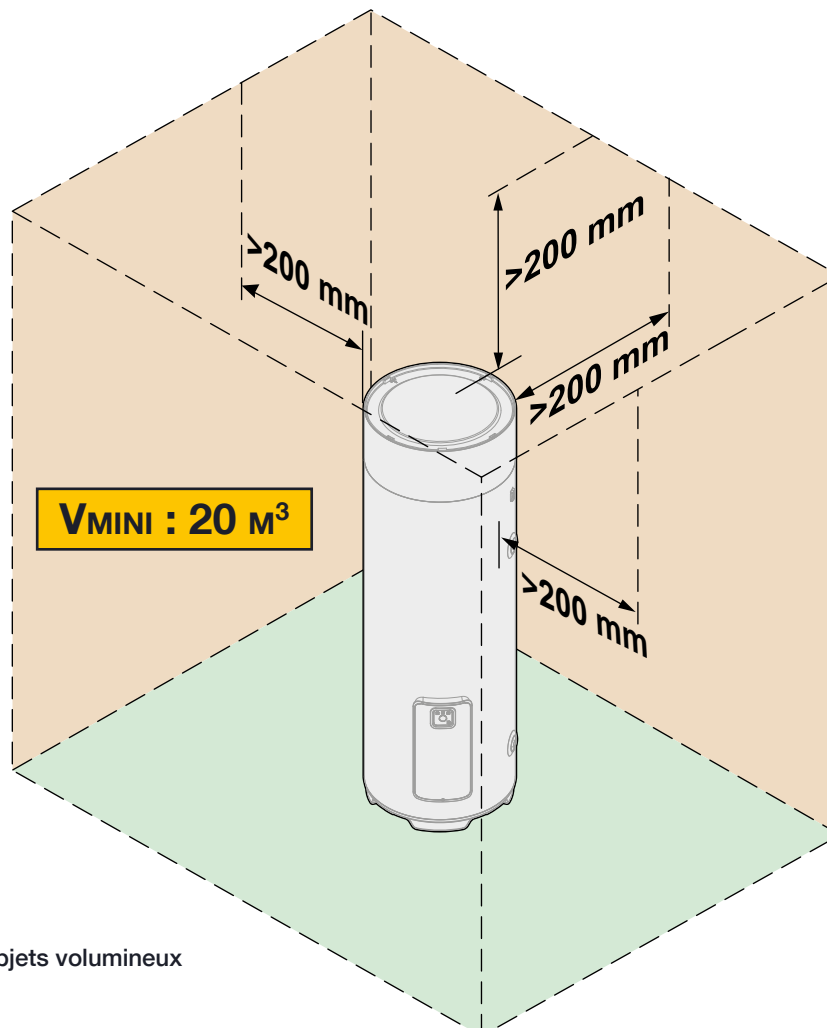


Raccordements aérauliques : SUR AIR AMBIANT UNIQUEMENT (l'appareil prend et rejette l'air dans un local)

Ne pas faire aspirer au chauffe-eau thermodynamique de l'air chargé de poussières, de solvants, ni de substances explosives. Il est interdit de gagner le chauffe-eau thermodynamique : quelque soit le raccordement : VMC, puits canadien, hottes, sècheling.

Réserver un espace suffisant autour de l'appareil pour assurer une bonne accessibilité et en faciliter l'entretien.

Respecter les espacements minimaux indiqués pour éviter une recirculation de l'air.



ELENSIO_ESSENTIEL_F07b

V : volume d'air libre, sans objets volumineux occupant le local

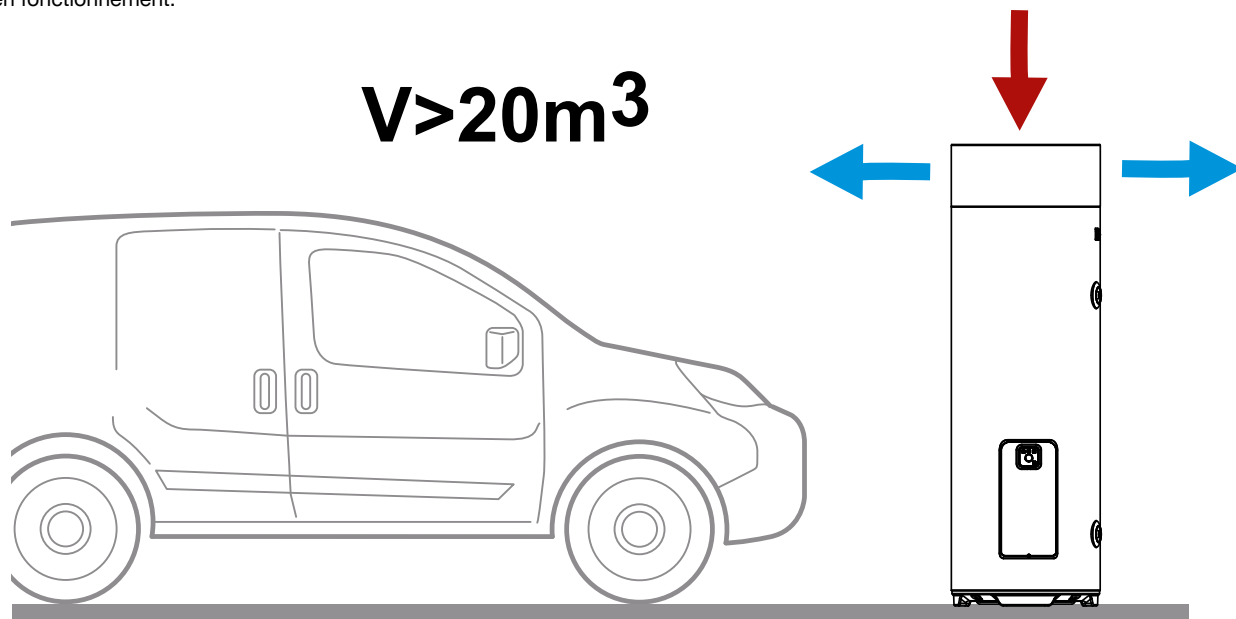
RENSEIGNEMENTS NÉCESSAIRES À L'INSTALLATION

ELENSIO ESSENTIEL

EMPLACEMENTS AUTORISÉS (LOCAL HORS GEL, NON CHAUFFÉ)

GARAGE : l'appareil prend et rejette l'air dans un local

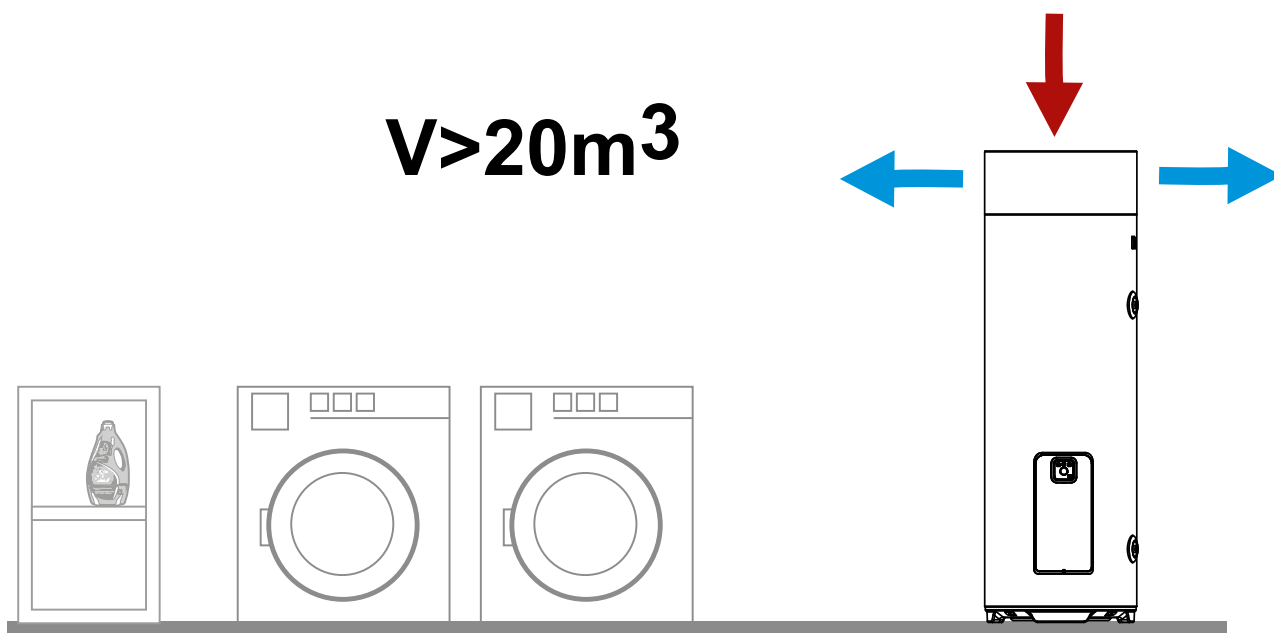
Permet de récupérer des calories libérées par le moteur de votre véhicule à l'arrêt après fonctionnement ou par les appareils électroménagers en fonctionnement.



V : volume d'air libre, sans objets volumineux occupant le local

BUANDERIE : l'appareil prend et rejette l'air dans un local

Permet de déshumidifier la pièce et de récupérer des calories libérées par les appareils électroménagers en fonctionnement.



V : volume d'air libre, sans objets volumineux occupant le local

RENSEIGNEMENTS NÉCESSAIRES À L'INSTALLATION

ELENSIO ESSENTIEL

RACCORDEMENT ÉLECTRIQUE

Les chauffe-eau thermodynamiques sont livrés avec 1 cordon de 1m50 pour l'alimentation en 230 V/50 Hz. Le raccordement électrique doit être conforme à la norme NFC 15.100.

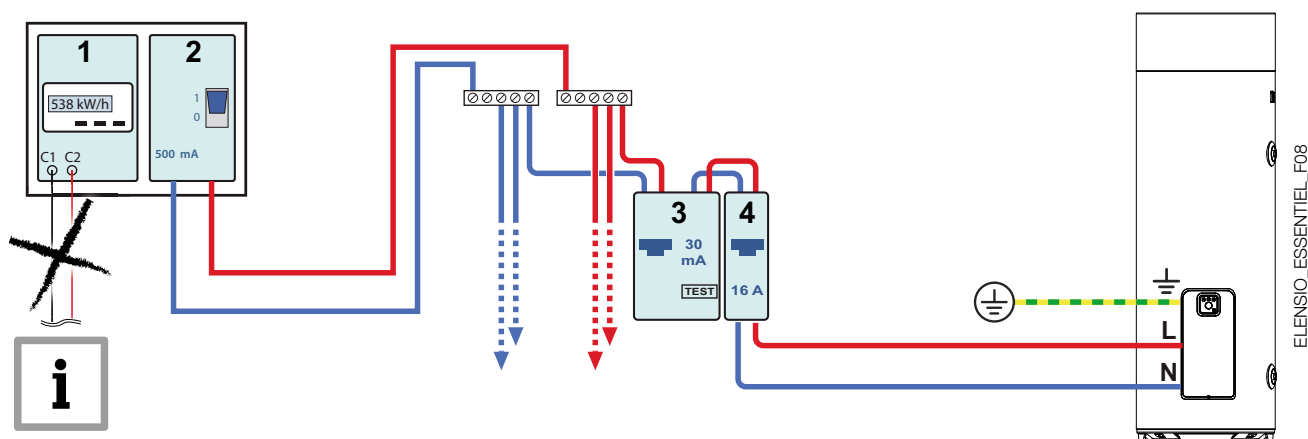


Le chauffe-eau doit impérativement être raccordé électriquement en **alimentation permanente** sur le tableau électrique pour garantir sa fonction économie d'énergie intégrée et la protection anti-corrosion de la cuve.

En cas d'absence prolongée, ne pas débrancher le produit mais activer le mode Vacances. Le produit doit rester sous tension en permanence.

Connexion	Type d'alimentation	Section de câble (mm ²)	Disjoncteur courbe C	Intensité maximale du différentiel de type A
Alimentation	230 V monophasé	3 x 1,5 fourni*	16 A, omnipolaire, avec des ouvertures d'au moins 3 mm	30 mA

* Si la distance de raccordement est supérieure à 1m50, remplacer le câble fourni par un câble de section de 3 G 2,5 mm².



- 1 Compteur
- 2 Disjoncteur de branchement

- 3 Différentiel
- 4 Disjoncteur de protection



ATTENTION :

Le raccordement de la prise de terre est obligatoire.

RENSEIGNEMENTS NÉCESSAIRES À L'INSTALLATION

ELENSIO ESSENTIEL

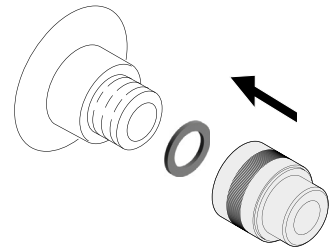
RACCORDEMENT HYDRAULIQUE

Il est impératif de respecter les normes et directives locales correspondantes.

Raccord diélectrique :



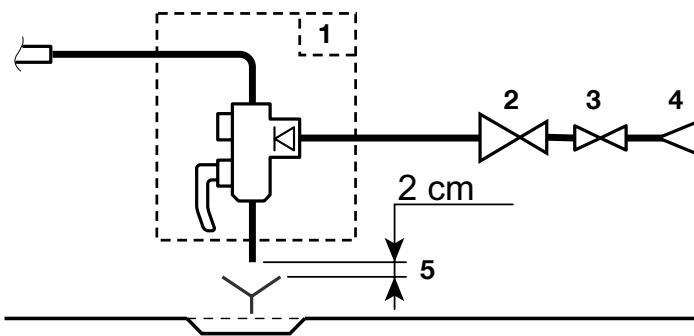
Ne pas raccorder directement les canalisations en cuivre aux piquages sanitaires, afin d'éviter les couples galvaniques fer/ cuivre qui entraînent la corrosion.
Le raccord diélectrique est fourni dans le sachet accessoire.



ELENSIO_ESSENTIEL_F09

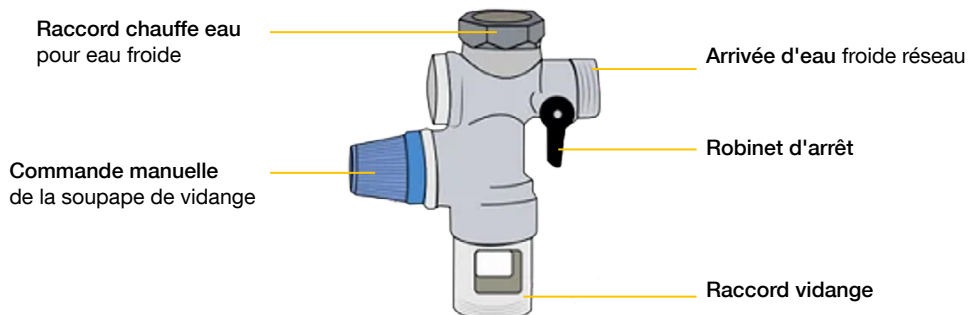
Groupe de sécurité eau sanitaire :

Prévoir un groupe de sécurité eau sanitaire doit être conforme à la norme NF EN 1487.



- 1 Groupe de sécurité
 - a Arrivée eau froide intégrant un clapet anti-retour
 - b Raccordement à l'entrée eau froide du préparateur eau chaude sanitaire
 - c Soupape de sécurité tarée à 0,6 MPa (6 bar)
 - d Robinet d'arrêt
 - e Orifice de vidange
- 2 Réducteur de pression
- 3 Vanne de sectionnement
- 4 Entrée eau froide sanitaire
- 5 Extrémité de la conduite de décharge libre et visible 2 à 4 cm au dessus de l'entonnoir d'écoulement

Exemple de groupe sanitaire



Qualité d'eau :

Les critères d'agressivité doivent respecter ceux définis par le DTU 60.1.

Dans les régions où l'eau est très calcaire (TH > 20 °fH (11 °dH)), il est recommandé de prévoir un adoucisseur.

La dureté de l'eau doit toujours être comprise entre 12 °fH (7 °dH) et 20 °fH (11 °dH) pour pouvoir assurer efficacement la protection contre la corrosion.

L'adoucisseur n'entraîne pas de dérogation à notre garantie, sous réserve que celui-ci soit agréé, vérifié et entretenu régulièrement, et réglé conformément aux règles de l'art et aux recommandations contenues dans la notice de l'adoucisseur.

Bouclage eau chaude sanitaire :



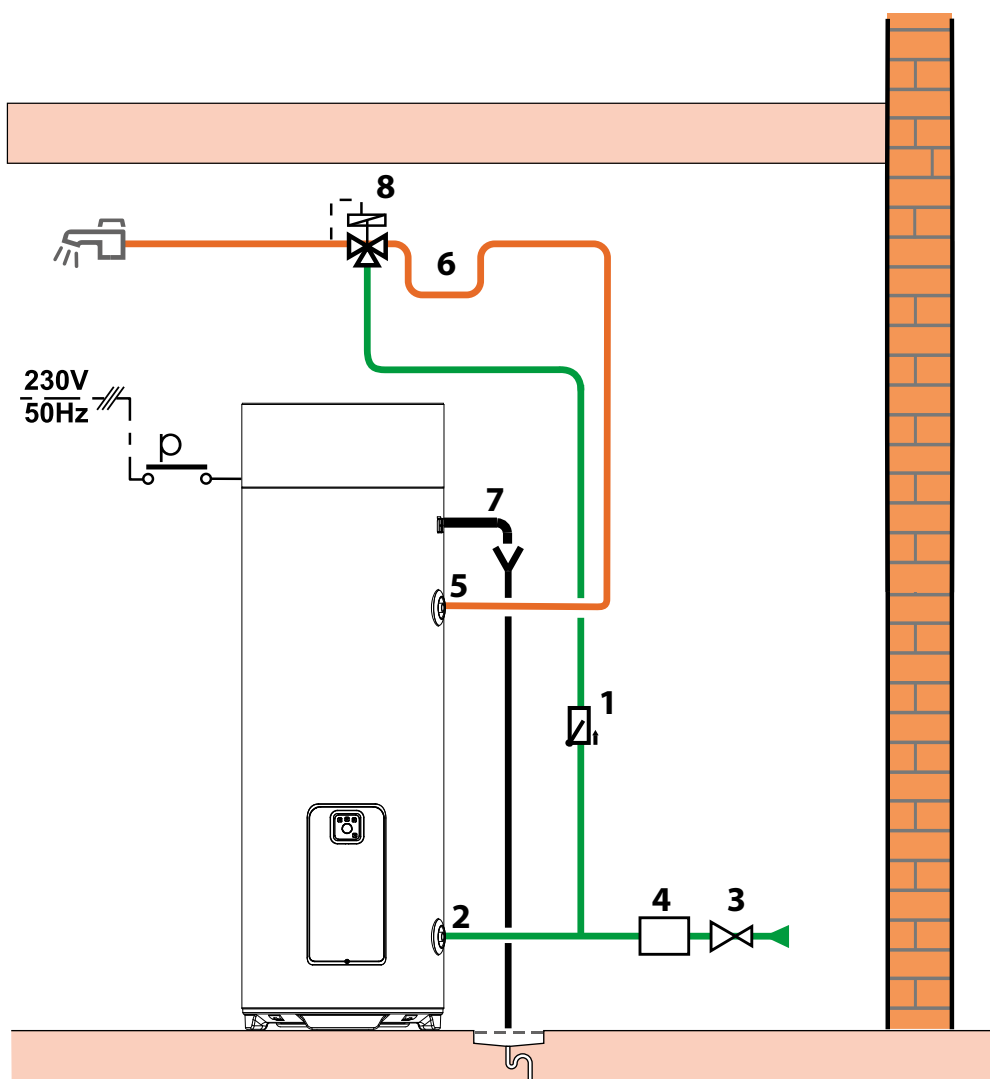
Il est interdit d'installer l'appareil sur une boucle sanitaire avec un circulateur.
En cas de besoin de bouclage, utiliser un réchauffeur de boucle après le chauffe-eau (si question, s'adresser au SAV).

EXEMPLE D'INSTALLATION

ELENSIO ESSENTIEL

ELENSIO ESSENTIEL 250

- Installation standard



ELENSIO_ESSENTIEL_F31

Légende

- 1 Clapet anti-retour
- 2 Entrée eau froide sanitaire
- 3 Réducteur de pression
- 4 Groupe de sécurité
- 5 Sortie eau chaude sanitaire
- 6 Lyre anti-thermosiphon
- 7 Flexible d'évacuation des condensats
- 8 Mitigeur thermostatique



Recommandations importantes

Afin d'exploiter au mieux les performances des générateurs pour un confort optimal et de prolonger au maximum leur durée de vie, il est recommandé d'apporter un soin particulier à leur installation, mise en service et à leur entretien ; pour cela se conformer aux différentes notices jointes aux appareils.

Par ailleurs, De Dietrich propose dans son catalogue la mise en service des générateurs; l'établissement d'un contrat de maintenance est également vivement conseillé.

CONTACTS UTILES



De Dietrich Services



Une offre complète à disposition, pour simplifier votre quotidien :
Mise en service, entretien et dépannage, un numéro unique pour nous contacter :

0 978 03 04 05

Service gratuit
+ prix appel

- **Cellule Mise en Service :**

Commandez vos mises en service en ligne sur :

www.mes.bdrthermea.fr

- **SAV Constructeur (ex-SERV'élite) :**

Pour les particuliers et les installateurs, plus de détails sur :

www.dedietrich-thermique.fr (Rubrique Services)



Assistance Technique Sédentaire

À votre écoute pour fournir une aide à distance :

0 825 33 82 82

Service 0,15 € / min
+ prix appel

Retrouvez les réponses aux principales demandes SAV sur le site SAV Mobile :

www.sav.dedietrich-thermique.fr



Le Centre Pièces de Rechange

Passez commande de vos pièces :

- **Sur le site en toute autonomie :**

www.pieces.dedietrich-thermique.fr

- **Ou par téléphone :**

0 825 33 82 77

Service 0,15 € / min
+ prix appel



La formation

Gagnez en autonomie et en efficacité grâce à notre offre de formation.
Plus d'informations :

www.experience.dedietrich-thermique.fr

0 970 84 51 39

Service gratuit
+ prix appel



BDR THERMEA FRANCE

S.A.S. au capital social de 229 288 696 €

57, rue de la Gare - 67580 Mertzwiller

Tél. 03 88 80 27 00 - Fax 03 88 80 27 99

www.dedietrich-thermique.fr

