

# GUIDE DE RACCORDEMENT CASCADE D'APPAREILS POUR LE SECTEUR RESIDENTIEL

POSSIBILITES ET ACCESSOIRES PAR MODELE



chauffage seul par radiateurs ou  
chauffage et rafraîchissement par  
plancher chauffant/rafraîchissant.



## SCB-10

Carte électronique additionnelle intégrée ou  
en boîtier mural

## POMPES A CHALEUR ET CHAUDIERES

Les pompes à chaleur et les chaudières De Dietrich équipées des régulations DIEMATIC EVOLUTION ou E-Pilot offrent la possibilité de cascade en plus de la gestion de l'eau chaude sanitaire, circuits de chauffage direct ou mélangé, rafraîchissement par plancher rafraîchissement, appoints solaires thermiques ...

Le but de ce guide est de donner des possibilités de d' association en cascade de 2 produits en précisant les options nécessaires.

**Les installations en cascade présentent de nombreux avantages:**

#### **Efficacité énergétique accrue**

- Les unités peuvent fonctionner à charge partielle, ce qui améliore leur rendement.
- La cascade permet d'adapter la puissance aux besoins réels, évitant les surconsommations.

#### **Sécurité et continuité de service**

- Si un générateur tombe en panne, les autres peuvent continuer à fonctionner.
- Réduction du risque de panne totale du système.

#### **Modularité et évolutivité**

- Facile d'ajouter une unité supplémentaire si les besoins augmentent.
- Idéal pour les bâtiments évolutifs ou les rénovations progressives.

#### **Optimisation des coûts de fonctionnement**

- Les générateurs les plus efficaces peuvent être priorisés selon la demande.
- Réduction des cycles marche/arrêt, ce qui prolonge la durée de vie des équipements.

# Sommaire

## **4 CASCADE ALEZION M CONTROL R32 ET R290**

- 4 ALEZIO M CONTROL R32
- 5 ALEZIO M CONTROL R290
- 6 SCHÉMAS HYDRAULIQUES
- 7 DISTANCES MAXIMALES DE RACCORDEMENT ET DIAMÈTRE MINIMUM DES CONDUITES
- 8 DIMENSIONNEMENT DU BALLON TAMPON
- 9 CABLAGE BUS DE COMMUNICATION
- 10 RÈGLES D'IMPLANTATION A RESPECTER

## **11 CASCADE MMTC R32 / MHTC R290**

- 11 MMTC R32
- 12 MHTC R290
- 13 SCHEMA HYDRAULIQUE
- 14 DISTANCES MAXIMALES DE RACCORDEMENT ET DIAMÈTRE MINIMUM DES CONDUITES ET DIMENSIONNEMENT DU BALLON TAMPON
- 15 REGLES D'IMPLANTATION
- 16 CABLAGE DUS DE COMMUNICATION

## **17 CASCADE ALEZIO S R32**

- 17 ALEZIO S R32
- 18 SCHEMA HYDRAULIQUE
- 19 DISTANCES MAXIMALES DE RACCORDEMENT ET DIAMÈTRE MINIMUM DES CONDUITES
- 20 DIMENSIONNEMENT DU BALLON TAMPON
- 21 CABLAGE DUS DE COMMUNICATION

## **22 CASCADE IX M EVO et AMC PRO EVO 35 kW**

- 22 IX M EVO et AMC PRO EVO 35 kW
- 23 SCHÉMAS HYDRAULIQUES
- 24 CABLAGE BUS DE COMMUNICATION

## **25 CASCADE MCR 2 MCR 2 XL**

- 25 MCR 2 MCR 2 XL
- 26 SCHÉMAS HYDRAULIQUES ET DISTANCES
- 27 CABLAGE BUS DE COMMUNICATION MCR 2
- 28 CABLAGE BUS DE COMMUNICATION MCR 2 XL

## **29 BOITIER MURAL MULTI-FONCTIONS**

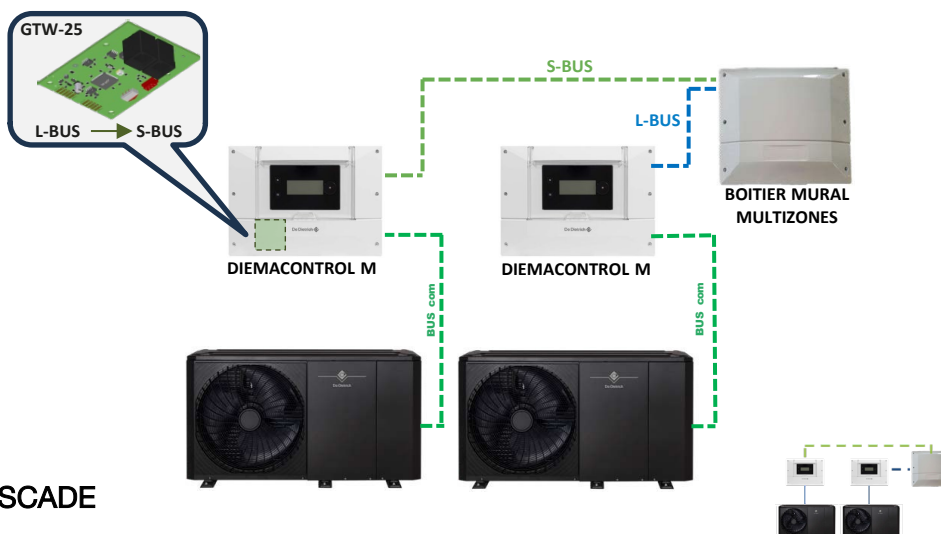
- 29 SCB 10
- 30 ARCHITECTURE DE LA REGULATION
- 31 COMMANDE D UNE CASCADE
- 32 CASCADE TRADITIONNELLE
- 33 CASCADE PARALLELE
- 34 PILOTAGE 0/10V ET COMMUNICATION GTC

# CASCADE

## ALEZIO M CONTROL R32



### POSSIBILITES CASCADE AVEC ALEZIO M CONTROL R32



### CASCADE

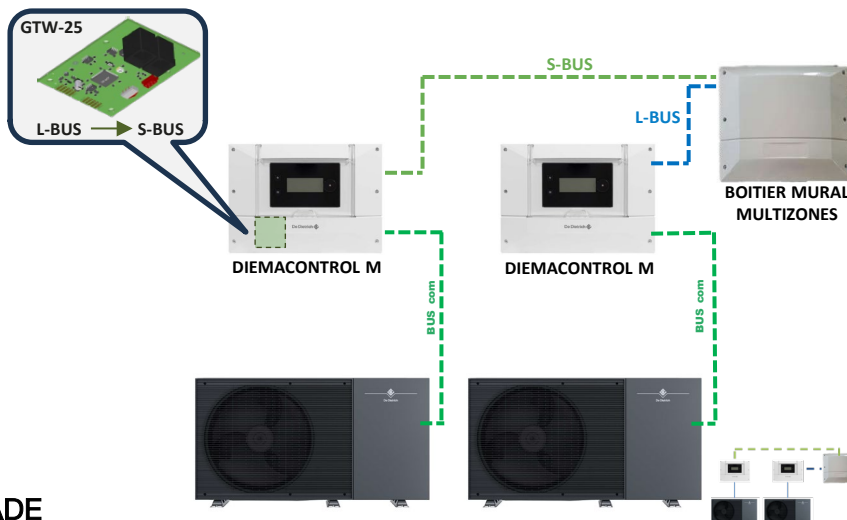
NOMBRE DE GENERATEURS	2		
GROUPE EXTERIEUR MONOBLOC R32	MONO AWHP2R 4MR	7864240	
	MONO AWHP2R 6MR	7864241	
	MONO AWHP2R 8MR	7864242	
	MONO AWHP2R 12MR	7864245	
	MONO AWHP2R 16MR	7864247	
	MONO AWHP2R 12TR	7864246	
	MONO AWHP2R 16R	7864248	
ACCESSOIRES REGULATION	BOITIER MURAL MULTIZONES SCB 10 MURAL (câble L-BUS livré)	7853119	
	DIEMACONTROL M (résidentiel)	7890026	
	GTW 25 (à commander au CPR)	7721859	
	SONDE CASCADE SONDE SYSTEME	100013305	
ACCESSOIRES CABLES BUS	CABLE S-BUS 1,5M AVEC BOUCHONS	7663618	
	CABLE S-BUS 12M AVEC BOUCHONS	7663561	
	CABLE S-BUS 20M AVEC BOUCHONS	7663619	

# CASCADE

## ALEZIO M CONTROL R290



### POSSIBILITES CASCADE AVEC ALEZIO M CONTROL R290



### CASCADE

NOMBRE DE GENERATEURS	2		
GROUPE EXTERIEUR MONOBLOC R290	MONO AWHP3R 4MR	7880007	
	MONO AWHP3R 6MR	7880009	
	MONO AWHP3R 8MR	7880010	
	MONO AWHP3R 11MR	7880011	
	MONO AWHP3R 13MR	7880018	
	MONO AWHP3R 11TR	7880017	
	MONO AWHP3R 13TR	7880019	
ACCESSOIRES REGULATION	BOITIER MURAL MULTIZONES SCB 10 MURAL (câble L-BUS livré)	7853119	
	DIEMA CONTROL M (résidentiel)	7890026	
	GTW 25 (à commander au CPR)	7721859	
	SONDE CASCADE SONDE SYSTEME	100013305	
ACCESSOIRES CABLES BUS	CABLE S-BUS 1,5M AVEC BOUCHONS	7663618	
	CABLE S-BUS 12M AVEC BOUCHONS	7663561	
	CABLE S-BUS 20M AVEC BOUCHONS	7663619	

# CASCADE

## ALEZIO M CONTROL

### SCHÉMAS HYDRAULIQUES

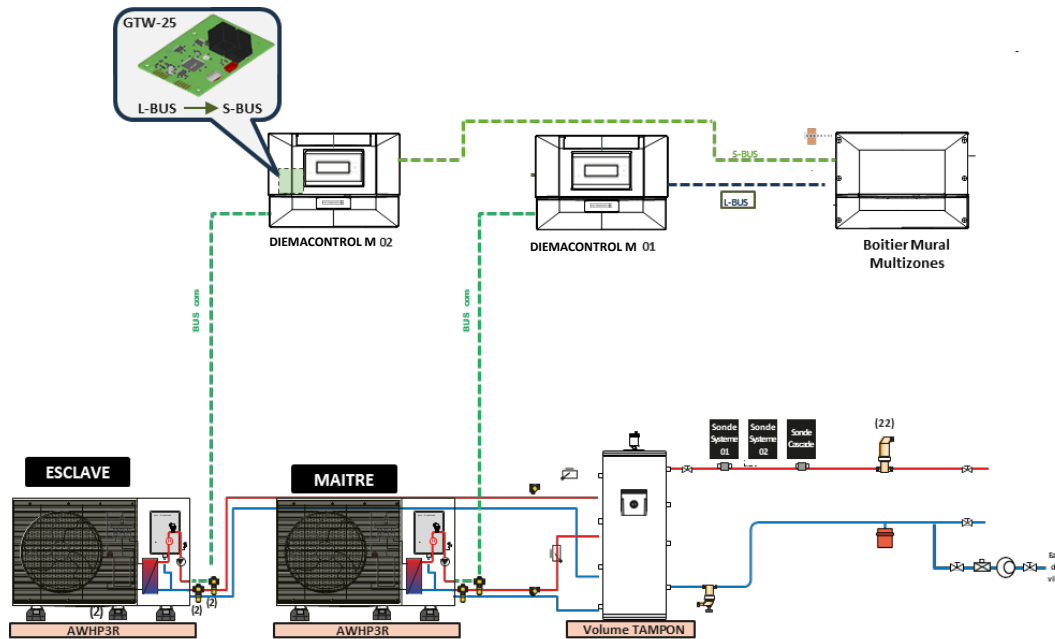
Seule, la configuration en cascade avec 2 Alézio M de puissance identique chargeant un ballon tampon est autorisée.

Cette configuration permet :

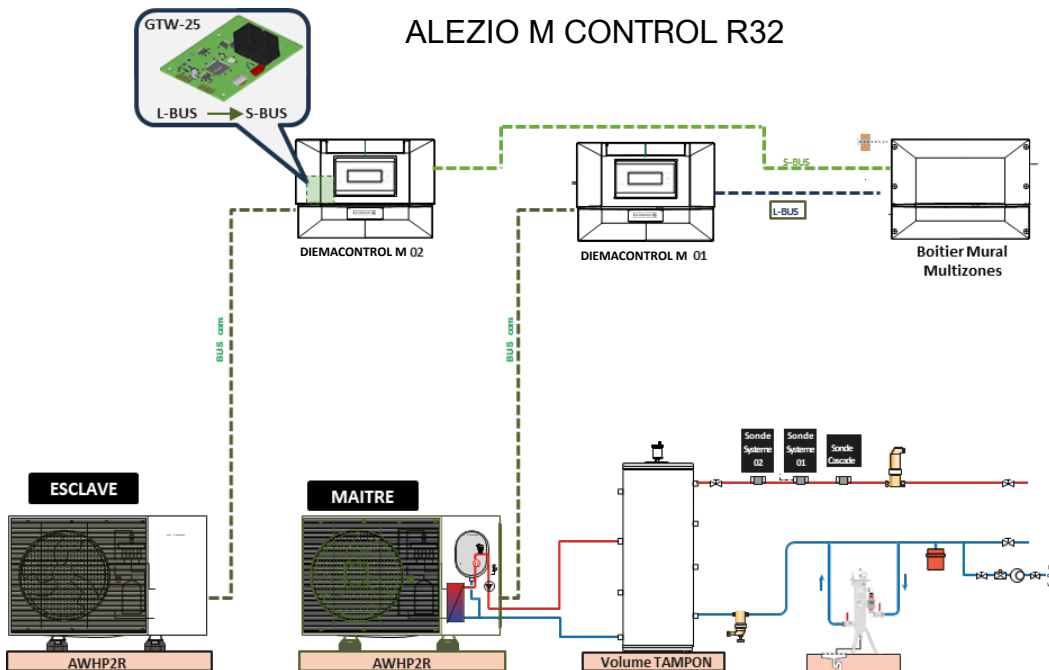
D'assurer le débit nécessaire au bon fonctionnement de la PAC.

De garantir le volume d'eau (réserve d'énergie) pour assurer le dégivrage du groupe extérieur et d'éviter le fonctionnement avec des cours-cycles.

#### ALEZIO M CONTROL R290



#### ALEZIO M CONTROL R32



### IMPORTANT:

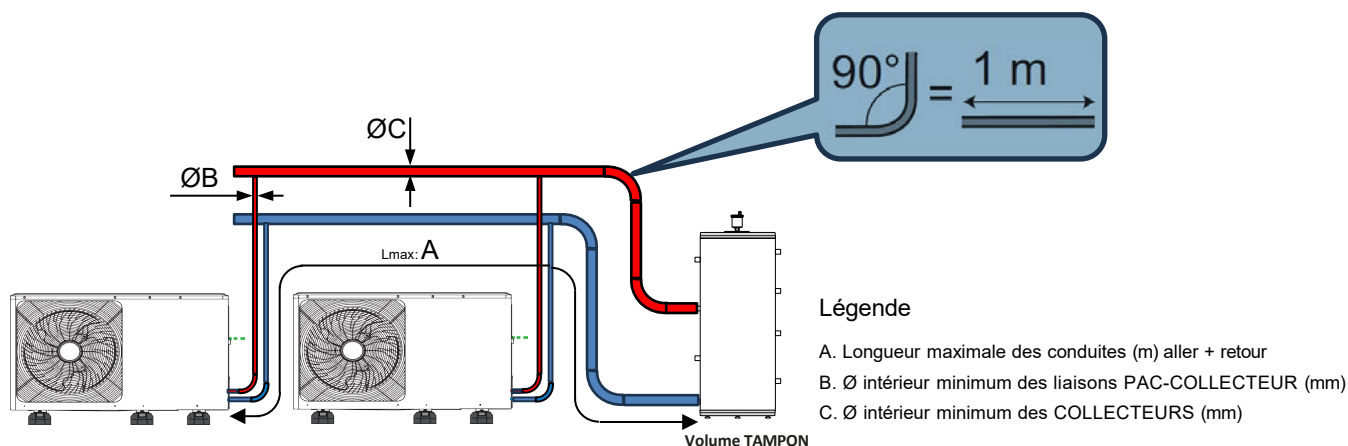


Seule la boucle Primaire est spécifiée, les circuits secondaires restent à la convenance de l'installateur, la présence du ballon tampon autorise toutes les configurations hydrauliques possibles.



### DISTANCES MAXIMALES DE RACCORDEMENT ET DIAMÈTRE MINIMUM DES CONDUITES

Respecter la longueur maximale de conduite, le diamètre intérieur des conduites et le nombre de coude entre le module intérieur et le ballon tampon permet de limiter les pertes de charge et de garantir des performances optimales.



Les préconisations suivantes permettent d'assurer une pression disponible de :

- 33 kPa au débit nominal des modules extérieurs 4, 6, 8 kW (R290 et R32),
- 41 kPa au débit nominal des modules extérieurs 11/13 kW (R290) et 12/16 kW (R32) .

MODÈLE PAC ALEZIO M CONTROL R290					
	4 M	6 M	8 M	11 M / T	13 M / T
Longueur maximale des conduites <b>A</b> (m) <i>non glycolées</i>	50	50	40	30	30
Longueur maximale des conduites <b>A</b> (m) <i>glycolées</i>	50	50	30	25	20
Diamètre <b>intérieur minimum</b> des liaisons PAC-Collecteur <b>B</b> (mm)	25	25	32	32	32
Diamètre <b>intérieur minimum</b> des Collecteurs <b>C</b> (mm)	25	32	32	40	40



MODÈLE PAC ALEZIO M CONTROL R32					
	4 M	6 M	8 M	12 M / T	16 M / T
Longueur maximale des conduites <b>A</b> (m) <i>non glycolées</i>	50	50	40	30	30
Diamètre <b>intérieur minimum</b> des liaisons PAC-Collecteur <b>B</b> (mm)	25	25	32	32	32
Diamètre <b>intérieur minimum</b> des Collecteurs <b>C</b> (mm)	25	32	32	40	50



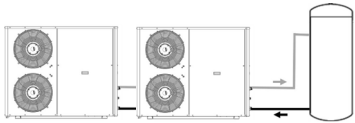

#### IMPORTANT

Identifier la puissance du module extérieur à l'aide de la plaquette signalétique.

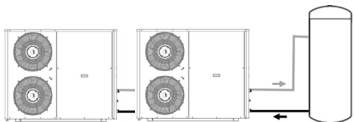

# CASCADE

## ALEZIO M CONTROL

### DIMENSIONNEMENT DU BALLON TAMPON

ALEZIO M CONTROL R290	UNITÉ	2 X 4 M	2 X 6 M	2 X 8 M	2 X 11 M/T	2 X 13 M/T
Puissance nominale (+7°/+35°C)	kW	8,8	12,52	17	23	27
Débit nominal	m³/h	1,52	2,1	2,92	3,96	4,64
Débit seuil (critique)	m³/h	0,40	0,40	0,40	0,70	0,70
Plage de débits fonctionnels	m³/h	0,40/1,80	0,40/2,50	0,40/4,20	0,70/5,00	0,70/6,00
Volume tampon mini <b>obligatoire</b> en <b>chauffage seul</b>	Litres	50	100	100	100	150
Volume tampon mini <b>obligatoire</b> si <b>rafraîchissement</b>	Litres	100	200	200	200	300
Ø piquages tampon mini*	Pouce	1"	1"	1"1/4	1"1/2	2"

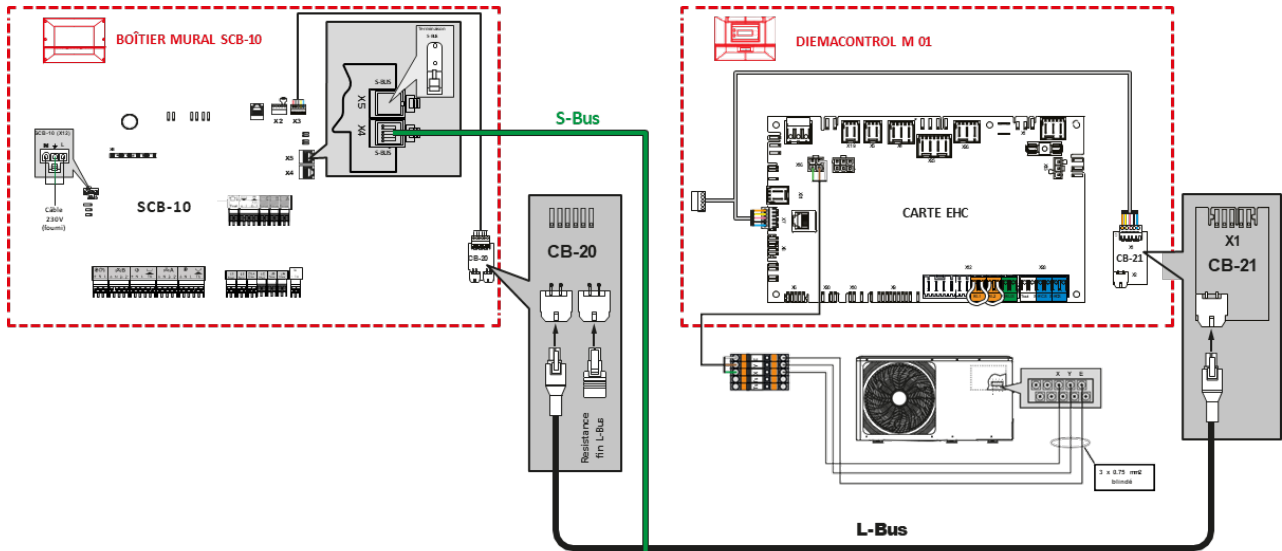



ALEZIO M CONTROL R32	UNITÉ	2 X 4 M	2 X 6 M	2 X 8 M	2 X 12 M/T	2 X 16 M/T
Puissance nominale (+7°/+35°C)	kW	8,8	12,52	17	23	27
Débit nominal	m³/h	1,52	2,1	2,92	3,96	4,64
Débit seuil (critique)	m³/h	0,42	0,42	0,42	0,72	0,72
Plage de débits fonctionnels	m³/h	0,42/1,80	0,42/2,50	0,42/4,20	0,72/5,00	0,72/6,00
Volume tampon mini <b>obligatoire</b> en <b>chauffage seul</b>	Litres	50	100	100	100	150
Volume tampon mini <b>obligatoire</b> si <b>rafraîchissement</b>	Litres	100	200	200	200	300
Ø piquages tampon mini*	Pouce	1"	1"	1"1/4	1"1/2	2"

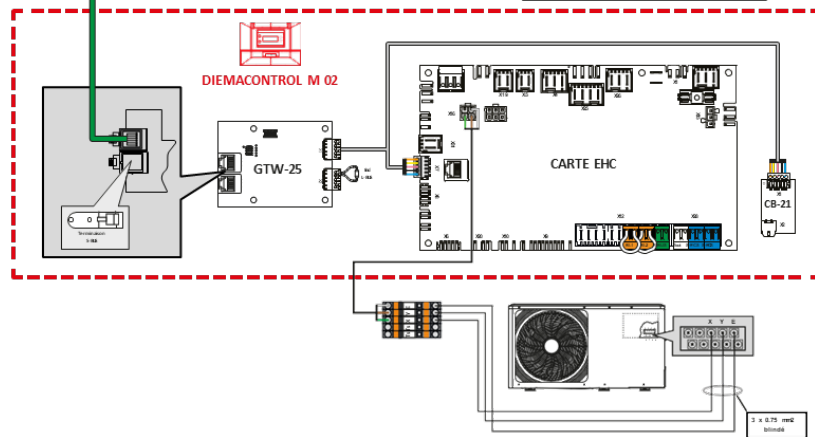


### CABLAGE BUS DE COMMUNICATION (valable pour les versions R32 et R290)

**MAITRE**



**ESCLAVE**





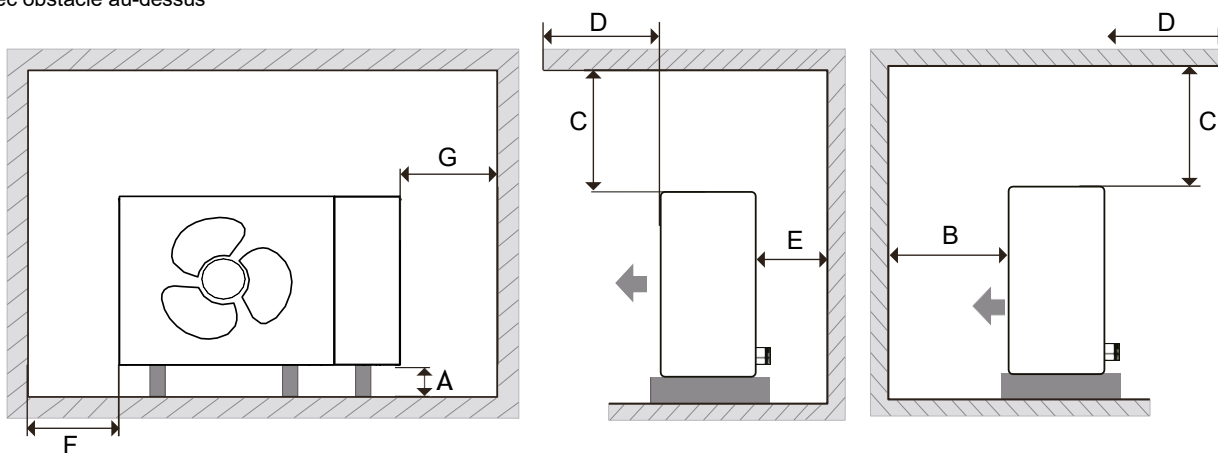
### RENSEIGNEMENTS NÉCESSAIRES À L'INSTALLATION

#### MODULE EXTÉRIEUR MONO AWHP 2R et 3R: RÈGLES D'IMPLANTATION A RESPECTER

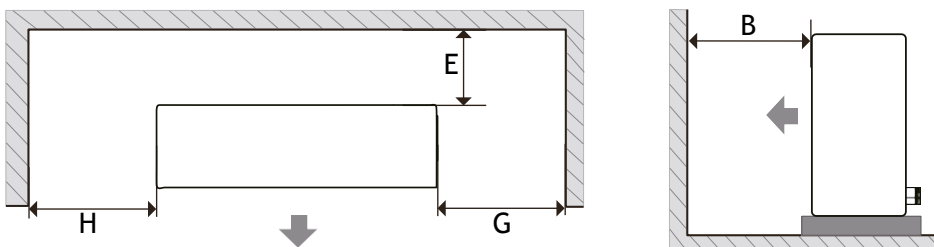
(valable pour les versions R32 et R290)

#### Distances minimales à respecter (en mm)

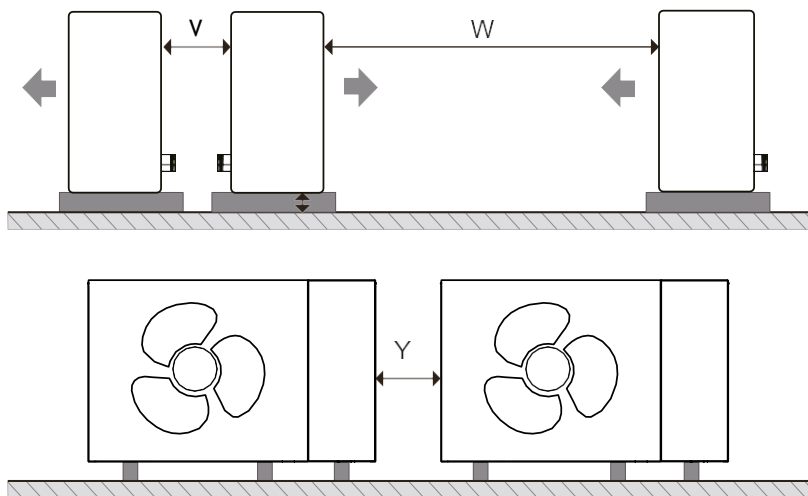
Avec obstacle au-dessus



Sans obstacle au-dessus



Dégagement entre les groupes extérieurs



MODÈLE MONO AWHP2R ET AWHP3R	DIMENSIONS (EN MM)										
	A*	B	C	D	E	F	G	H	V	W	Y
4 MR, 6 MR et 8 MR	≥ 100 mm	≥ 1000 mm	≥ 500 mm	≤ 500 mm	≥ 300 mm	≥ 500 mm	≥ 500 mm	≥ 500 mm	≥ 600 mm	≥ 2500 mm	≥ 500 mm
11/13 MR et 11/13 TR											
12/16 MR et 12/16 TR	≥ 100 mm	≥ 1500 mm	≥ 500 mm	≤ 500 mm	≥ 300 mm	≥ 500 mm	≥ 500 mm	≥ 500 mm	≥ 600 mm	≥ 3000 mm	≥ 500 mm

\* En cas de météo froide, tenir compte de la neige au sol.

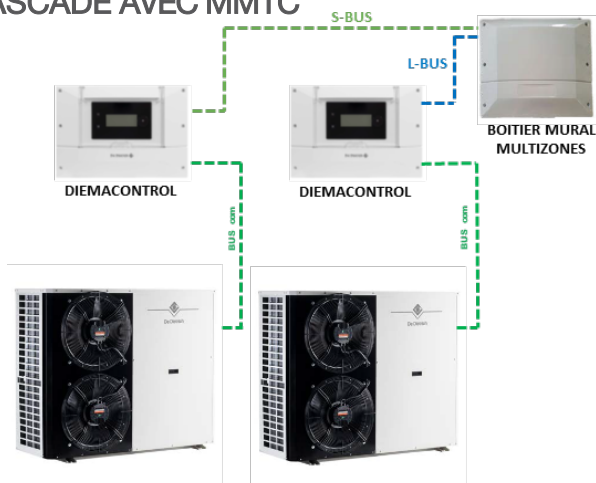
# CASCADE

## MMTC



MMTC 20/26/33/40 kW

### POSSIBILITES CASCADE AVEC MMTC



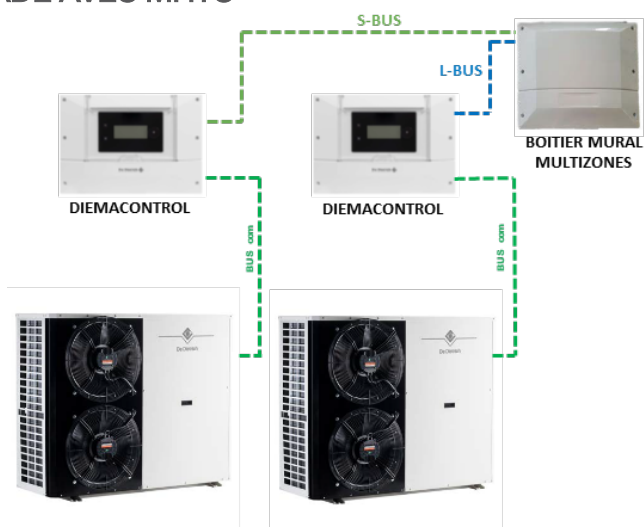
### CASCADE

NOMBRE DE GENERATEURS		2	
MHTC	MHTC R290 020	7832043	
	MHTC R290 020 HR	7837278	
	MHTC R290 030	7832044	
	MHTC R290 030 HR	7837279	
ACCESSOIRES REGULATION	BOITIER MURAL MULTIZONES SCB 10 MURAL (câble L-BUS livré)	7853119	
	DIEMACONTROL	7854542	
	SONDE CASCADE SONDE SYSTEME	100013305	
ACCESSOIRES CABLES BUS	CABLE S-BUS 1,5M AVEC BOUCHONS	7663618	
	CABLE S-BUS 12M AVEC BOUCHONS	7663561	
	CABLE S-BUS 20M AVEC BOUCHONS	7663619	



MHTC 20/26/33/40 kW

### POSSIBILITES CASCADE AVEC MHTC



### CASCADE

NOMBRE DE GENERATEURS		2	
MMTC	MMTC R32 020	7832033	
	MMTC R32 026	7832034	
	MMTC R32 033	7832035	
	MMTC R32 040	7832036	
ACCESSOIRES REGULATION	BOITIER MURAL MULTIZONES SCB 10 MURAL (câble L-BUS livré)	7853119	
	DIEMACONTROL	7854542	
	SONDE CASCADE SONDE SYSTEME	100013305	
ACCESSOIRES CABLES BUS	CABLE S-BUS 1,5M AVEC BOUCHONS	7663618	
	CABLE S-BUS 12M AVEC BOUCHONS	7663561	
	CABLE S-BUS 20M AVEC BOUCHONS	7663619	

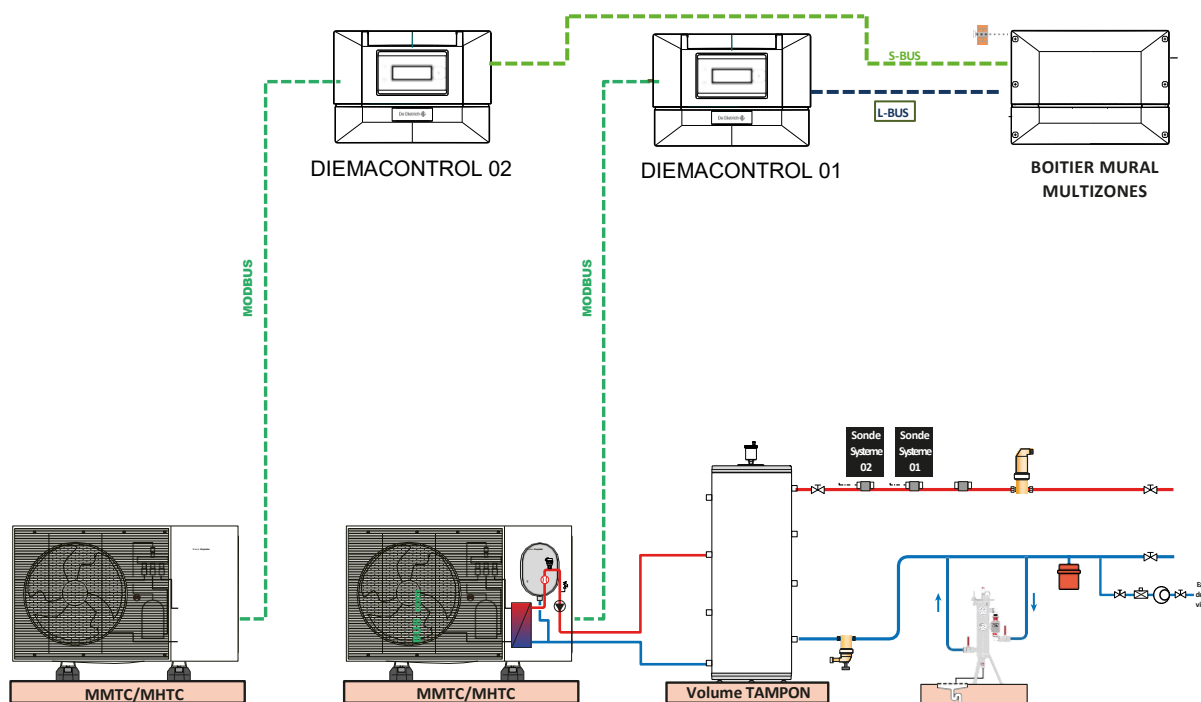
### SCHÉMA HYDRAULIQUE

Concernant ce guide, seule, la configuration en cascade avec 2 MMTC ou 2 MHTC de puissance identique chargeant un ballon tampon est autorisée.

Cette configuration permet :

D'assurer le débit nécessaire au bon fonctionnement de la PAC.

De garantir le volume d'eau (réserve d'énergie) pour assurer le dégivrage du groupe extérieur et d'éviter le fonctionnement avec des cours-cycles.



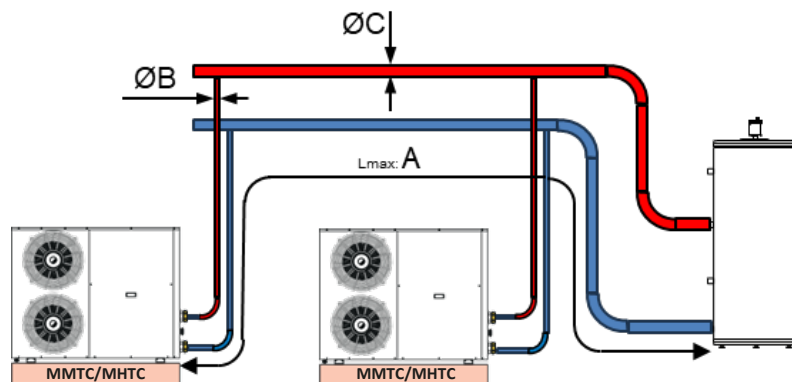
#### IMPORTANT:

Seule la boucle Primaire est spécifiée, les circuits secondaires restent à la convenance de l'installateur, la présence du ballon tampon autorise toutes les configurations hydrauliques possibles.



### DISTANCES MAXIMALES DE RACCORDEMENT ET DIAMÈTRE MINIMUM DES CONDUITES

Respecter la longueur maximale de conduite, le diamètre intérieur des conduites et le nombre de coude entre le module intérieur et le ballon tampon permet de limiter les pertes de charge et de garantir des performances optimales.



	MMTC				MHTC	
	20	26	33	40	20	30
Longueur maximale des conduites <b>A</b> (m) <i>non glycolées</i>	30	30	30	30	30	30
Diamètre <b>intérieur minimum</b> des liaisons PAC-Collecteur <b>B</b> (mm)	32	32	40	40	32	32
Diamètre <b>intérieur minimum</b> des Collecteurs <b>C</b> (mm)	50	50	65	65	50	65

### Dimensionnement du ballon tampon

		MMTC				MHTC	
		2 X 20 KW	2 X 26 KW	2 X 33 KW	2 X 40 KW	2 X 20 KW	2 X 30 KW
Puissance nominale (+7°/+35°C)	kW	42,44	54,38	66,72	80,40	40,0	60,0
Débit nominal	m³/h	7,36	9,46	11,58	13,96	7,00	10,68
Volume tampon mini <b>obligatoire</b>	Litres	220	275	340	400	200	300
Ø piquages tampon mini *	Pouce	2"	2"	2"1/2	2"1/2	2"	2"

(1) En cas de fonctionnement en mode refroidissement avec une température de départ de 15 °C ou moins, doubler ce volume minimum.

(2) En mode 100% PAC, le ballon tampon devra avoir la capacité d'accueillir une résistance électrique d'appoint si nécessaire.

En mode HYBRIDE, pour assurer un fonctionnement correct du ballon tampon (réserve d'énergie) il faut s'assurer que la vitesse d'entrée dans la cuve est inférieur à

1,5 m/s, pour éviter un brassage important de couches de stratification.

# CASCADE

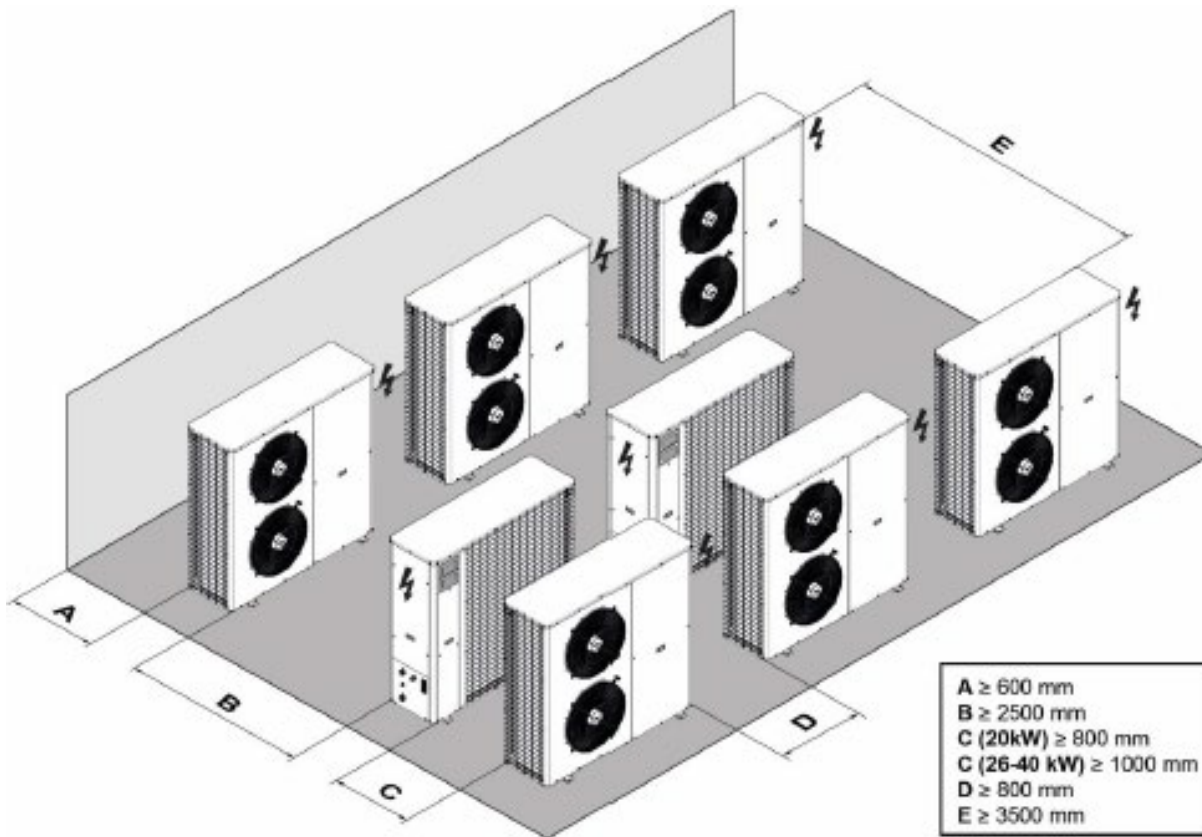
MMTC / MHTC



## RENSEIGNEMENTS NÉCESSAIRES À L'INSTALLATION

RÈGLES D'IMPLANTATION A RESPECTER

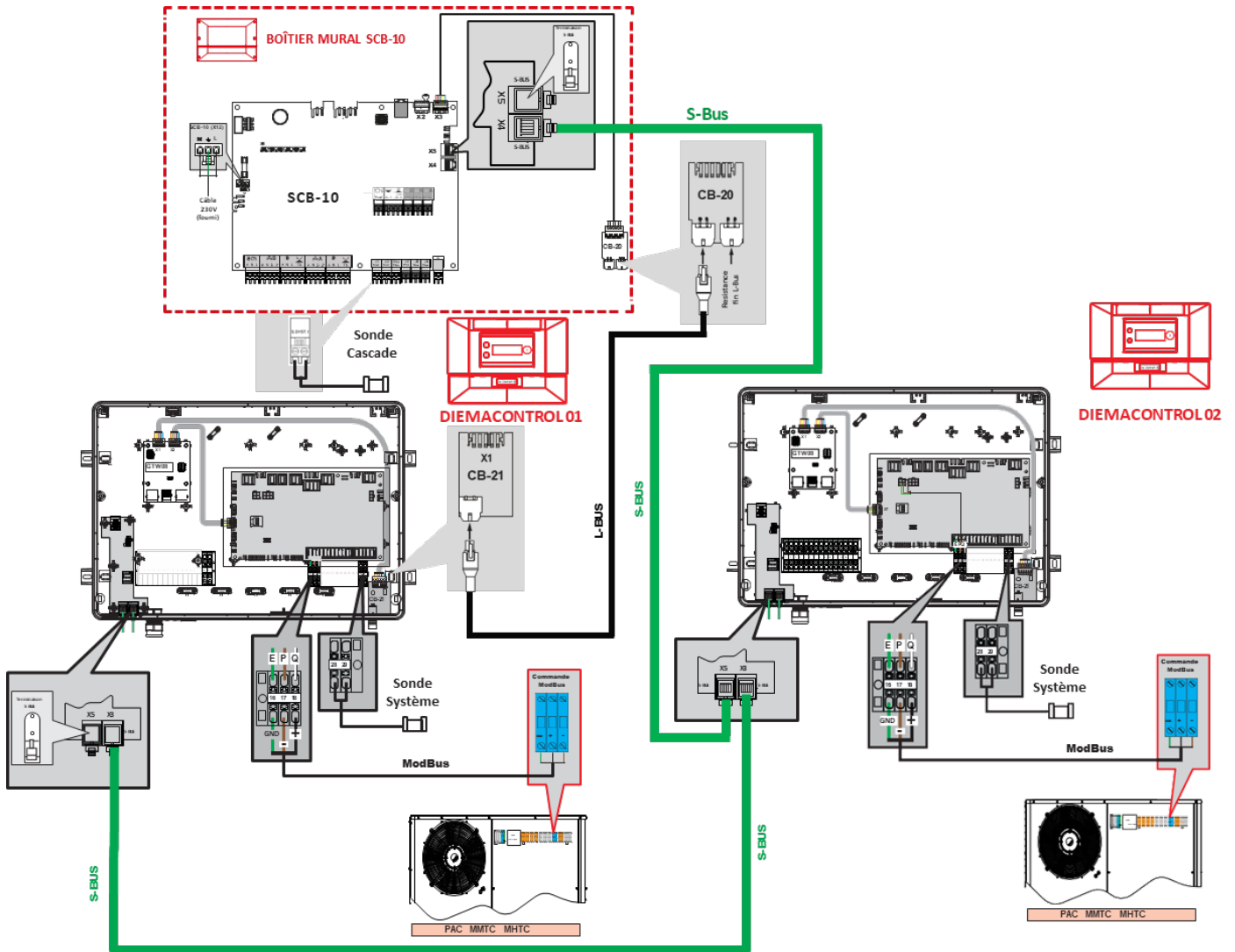
INSTALLATION EN CASCADE



VF-1020281-02



## CABLAGE BUS DE COMMUNICATION

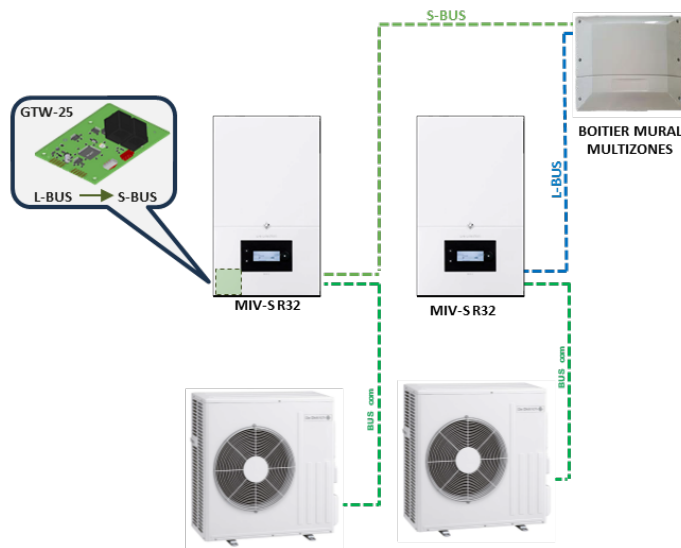


# CASCADE

## ALEZIO S R32



### POSSIBILITES CASCADE AVEC ALEZIO S



### CASCADE

NOMBRE DE GENERATEURS		2	
ALEZIO S R32	ALEZIO S R32 4 MR/EM	7792419	
	ALEZIO S R32 6 MR/EM	7792420	
	ALEZIO S R32 8 MR/EM	7792421	
	ALEZIO S R32 12 MR/EM	7874940	
	ALEZIO S R32 16 MR/EM	7874941	
ACCESSOIRES REGULATION	BOITIER MURAL MULTIZONES SCB 10 MURAL (câble L-BUS livré)	7853119	
	GTW 25 (à commander au CPR)	7721859	
	SONDE CASCADE SONDE SYSTEME	100013305	
ACCESSOIRES CABLES BUS	CABLE S-BUS 1,5M AVEC BOUCHONS	7663618	
	CABLE S-BUS 12M AVEC BOUCHONS	7663561	
	CABLE S-BUS 20M AVEC BOUCHONS	7663619	



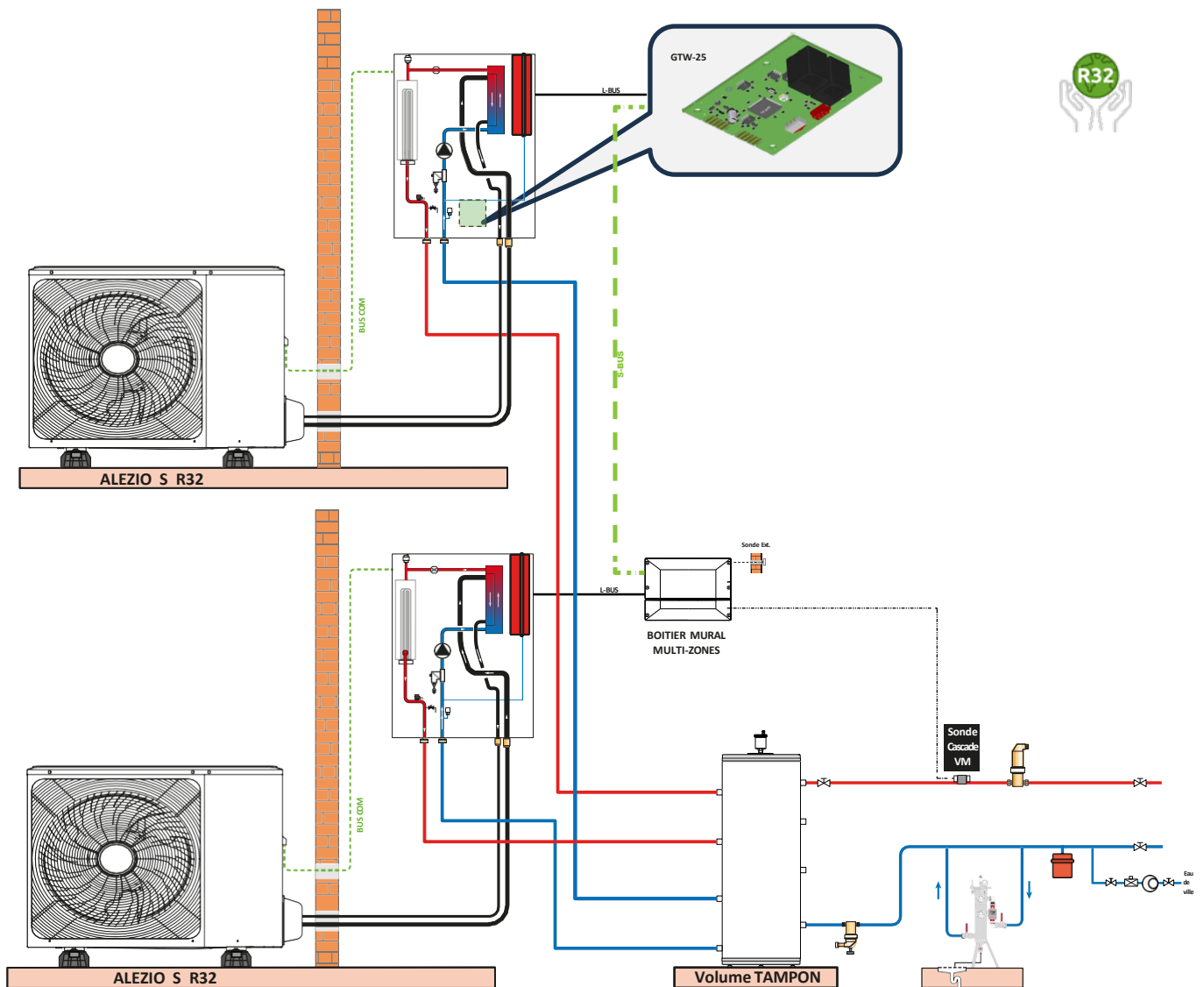
### SCHÉMAS HYDRAULIQUES

Seule, la configuration en cascade avec 2 Alézio S de puissance identique chargeant un ballon tampon est autorisée.

Cette configuration permet :

D'assurer le débit nécessaire au bon fonctionnement de la PAC.

De garantir le volume d'eau (réserve d'énergie) pour assurer le dégivrage du groupe extérieur et d'éviter le fonctionnement avec des cours-cycles.

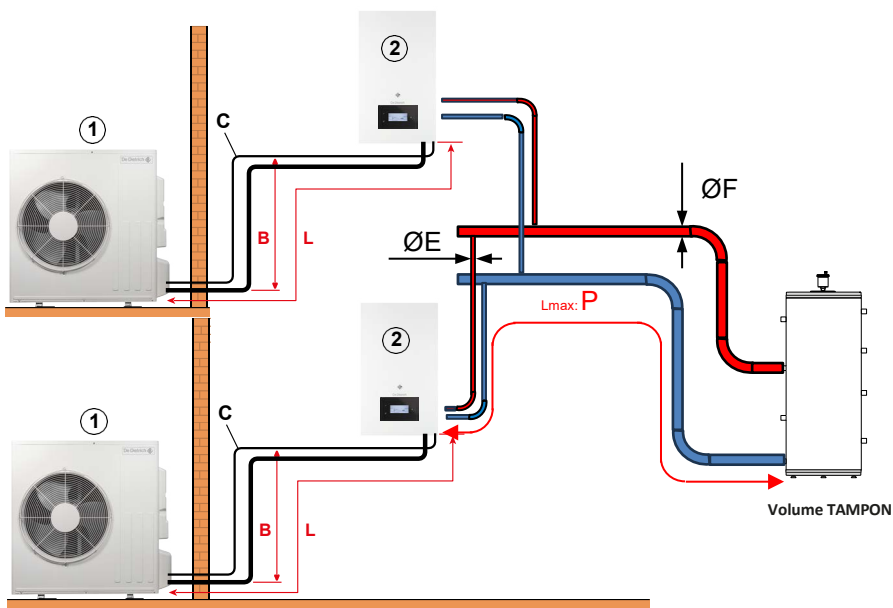


#### IMPORTANT:

Seule la boucle Primaire est spécifiée, les circuits secondaires restent à la convenance de l'installateur, la présence du ballon tampon autorise toutes les configurations hydrauliques possibles.

### DISTANCES MAXIMALES DE RACCORDEMENT ET DIAMÈTRE MINIMUM DES CONDUITES

Respecter la longueur maximale de conduite, le diamètre intérieur des conduites et le nombre de coude entre le module intérieur et le ballon tampon permet de limiter les pertes de charge et de garantir des performances optimales.

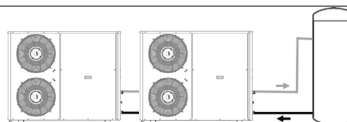


**B**: différence de hauteur maxi  
**L**: distance maximale de connexion  
**P**: distance Boucle Primaire

**C**: Longueur équivalente à 1 coude 90° = 1m linéaire  
 1 Groupe extérieur  
 2 Module intérieur

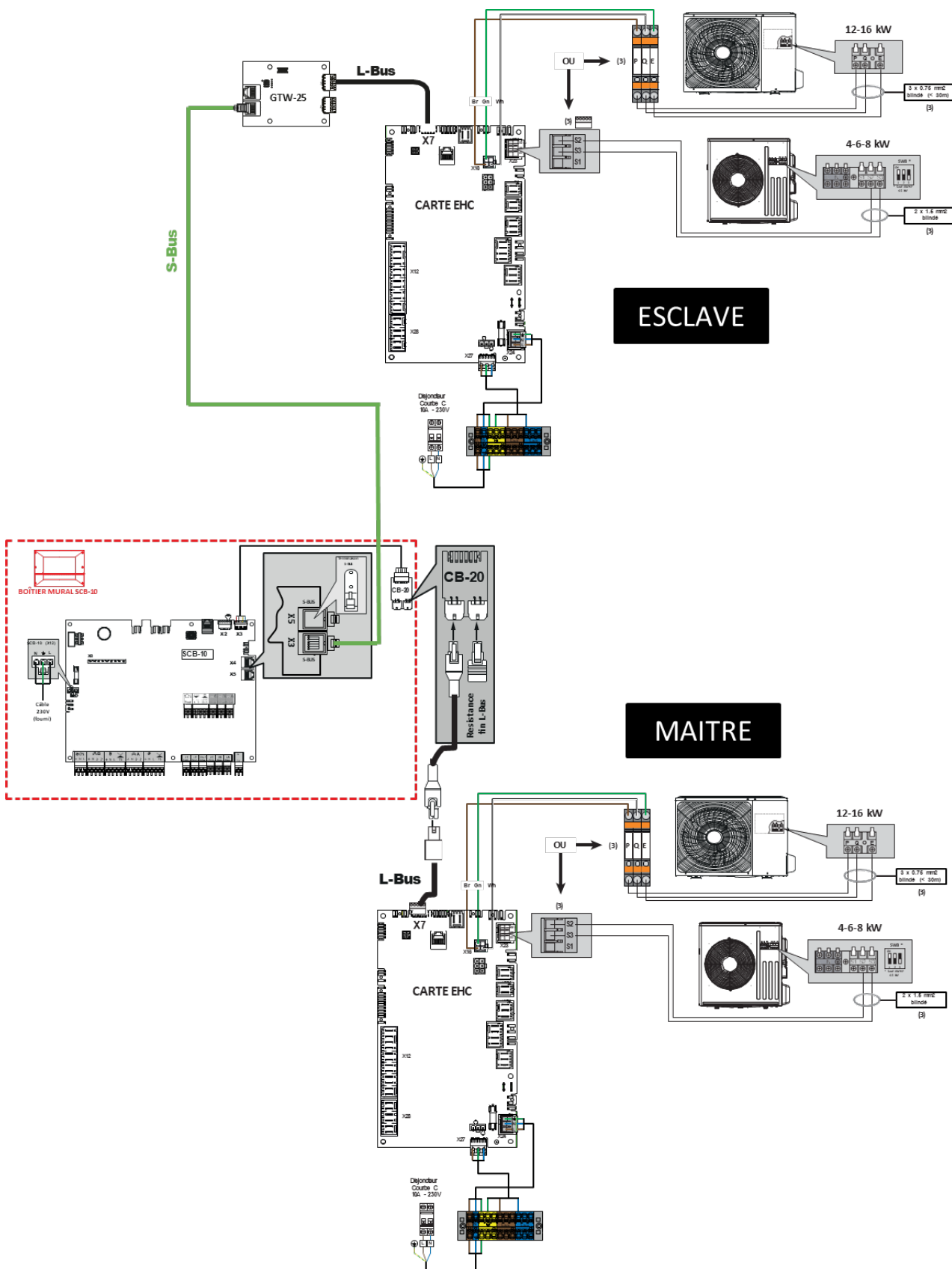
	MODÈLE PAC ALEZIO S R32				
	4 M	6 M	8 M	12 M / T	16 M / T
Ø raccord gaz frigorigène	1/2"	1/2"	1/2"	5/8"	5/8"
Ø raccord liquide frigorigène	1/4"	1/4"	1/4"	3/8"	3/8"
Longueur maximale des conduites frigogène <b>A</b> (m)	50	50	40	30	30
Différence de hauteur entre les 2 modules <b>B</b> (m)	30	30	30	20	20
Longueur maximale des conduites primaires <b>P</b> (m)	20	20	20	20	20
Diamètre <b>intérieur minimum</b> des liaisons MIV-Collecteurs <b>ØE</b> (mm)	25	25	32	32	32
Diamètre <b>intérieur minimum</b> des Collecteurs <b>ØF</b> (mm)	25	32	32	40	50

### Dimensionnement du ballon tampon



ALEZIO M CONTROL R32	UNITÉ	2 X 4 M	2 X 6 M	2 X 8 M	2 X 12 M/T	2 X 16 M/T
Puissance nominale (+7°/+35°C)	kW	14,2	17,4	18	29,2	33,6
Débit nominal	m <sup>3</sup> /h	1,44	2,04	2,76	3,96	5,28
Débit seuil (critique)	m <sup>3</sup> /h	0,42	0,48	0,54	0,72	0,72
Plage de débits fonctionnels	m <sup>3</sup> /h	0,42/1,80	0,40/2,50	0,40/4,20	0,70/5,00	0,70/6,00
Volume tampon mini <b>obligatoire</b> en <b>chauffage seul</b>	Litres	50	100	100	100	150
Volume tampon mini <b>obligatoire</b> si <b>rafraîchissement</b>	Litres	100	200	200	200	300
Ø piquages tampon mini*	Pouce	1"	1"	1"1/4	1"1/2	2"

### CABLAGE BUS DE COMMUNICATION

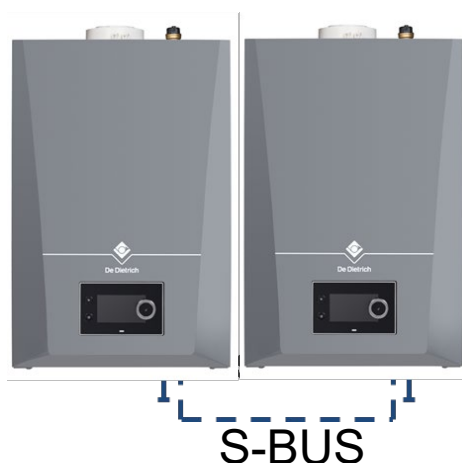







# CASCADE

IX M EVO et AMC PRO EVO 35 kW



## POSSIBILITES CASCADE AVEC TABLEAU DIEMATIC EVO



		
	IX M EVO	AMC PRO EVO
<b>NOMBRE DE GÉNÉRATEURS CONSEILLE</b>	<b>2</b>	<b>2</b>
<b>REGULATION CASCADE</b>	DE SERIE	DE SERIE
<b>ACCESSOIRES CABLE BUS</b>	 7663618 CABLE S-BUS 1,5M AVEC BOUCHONS	
	 7663561 CABLE S-BUS 12M AVEC BOUCHONS	
	 7663619 CABLE S-BUS 20M AVEC BOUCHONS	

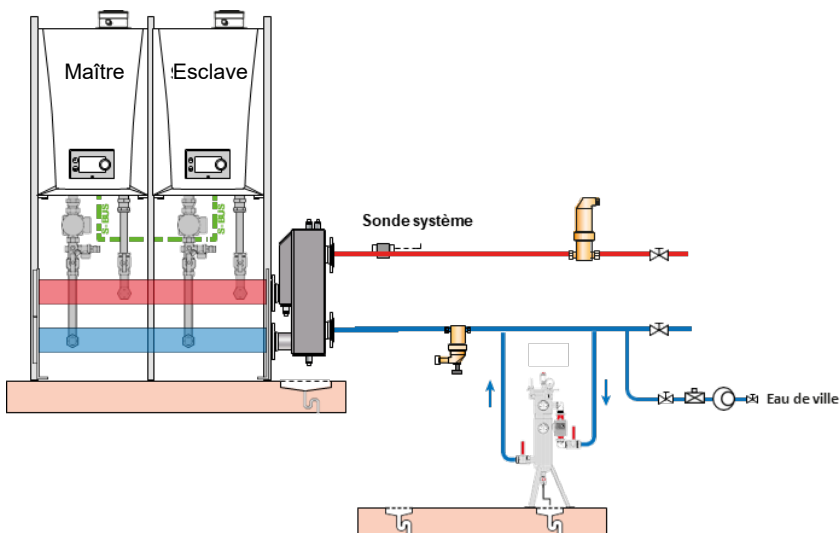
**NOTA:** La sonde Cascade est fournie avec le kit d'accessoires cascade complet

# CASCADE

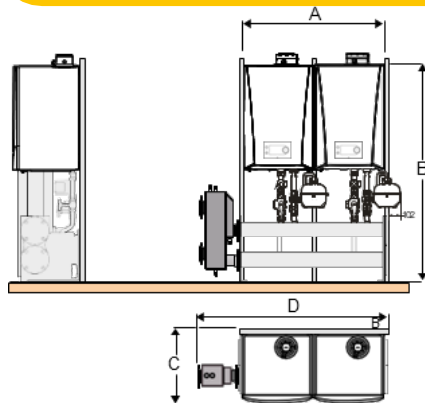
## IX M et AMC 35 kW

### SCHÉMAS HYDRAULIQUES

Exemple donné pour 2 générateurs, les kits existe jusqu'à 4 chaudières en cascade.  
L'utilisation de nos kits d'accessoires (voir ci-dessous) est plus que recommandée.  
Cette configuration permet d'assurer le débit nécessaire au bon fonctionnement des chaudières et de s'adapter à tous les configurations de circuits secondaires.



**NOTA:** Seule la boucle Primaire est spécifiée, les circuits secondaires restent à la convenance de l'installateur, la présence du séparateur hydraulique autorise toutes les configurations hydrauliques possibles.



Kit sol « LW » complet (Chaudières non incluses)	PUISSANCE (80/60 °C)	DÉBIT EAU ΔT = 20 K M3/h	RÉFÉRENCE
2 x IX-M EVO 35 kW	67,6	2,91	7889758
2 x AMC PRO EVO 35 kW	67	2,91	7750178

Cotes (mm)	A	B	C	D	Eau ØDN
2 x AMC PRO EVO 35 kW	1030	1576	550	1337	65
2 x IX-M EVO 35 kW	1110	1687	610	1387	65

DÉSIGNATION KIT CASCADE (les chaudières sont à commander séparément)	RÉFÉRENCE	NOMBRE DE COLIS	RAIL DE MONTAGEMURAL	MONTANT SUPPORT I	CHASSIS DE MONTAGE	COLLECTEUR	BOUTEILLE DE DECOUPLAGE	KIT DE RACCORD AV	JEU DE BOUCHONS	BRIDES PLEINES EAU	CLAPET FUMÉE AVEC SIPHON	RALLONGE PPS	PIED RÉGLABLE	SONDE DE DEPART + DOIGT DE GANT	CABLE S-BUS
KIT SOL CASCADE 2 IX-M EVO 35 kW	7889758	22	-	3x 7866379	2x 120918	1x 7780860	1x 114311	2x 7886168	2x 111708	1x 111701	2x 7715074	1x 84887613	5x 111807	1x 100013027	1x 7663618

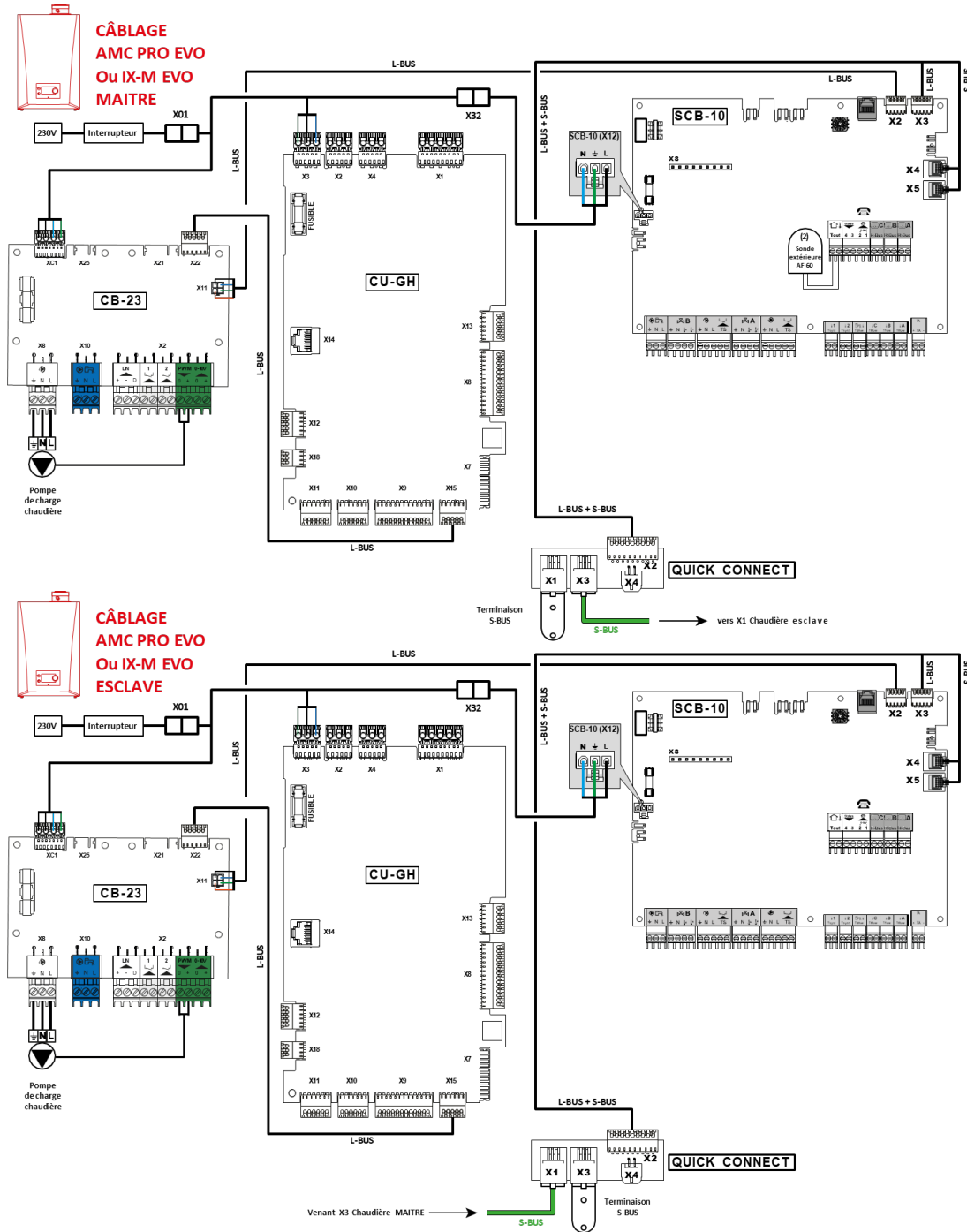
DÉSIGNATION KIT CASCADE (les chaudières sont à commander séparément)	RÉFÉRENCE	NOMBRE DE COLIS	RAIL DE MONTAGEMURAL	MONTANT SUPPORT I	CHASSIS DE MONTAGE	COLLECTEUR	BOUTEILLE DE DECOUPLAGE	KIT DE RACCORD AV	JEU DE BOUCHONS	BRIDES PLEINES EAU	POMPE	PIED RÉGLABLE	SONDE DE DEPART + DOIGT DE GANT	CABLE S-BUS
KIT SOL CASCADE 2 AMC PRO EVO 35	7750178	21	-	3x 120900	2x 120918	1x 7780860	1x 114311	2x 7780863	2x 111708	1x 111701	2x 7608398	5x 111807	1x 100013027	1x 7663618

# CASCADE

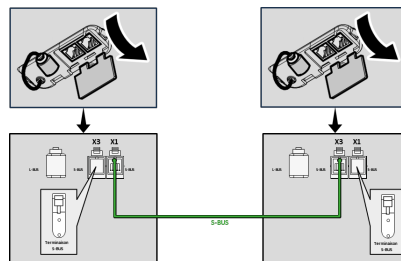
IX M et AMC 35 kW

## CABLAGE BUS DE COMMUNICATION

La connexion du bus se fait simplement sans ouvrir les chaudières il suffit de brancher le câble bus dans la prise QUICK CONNECT accessible de l'extérieur de la chaudière.



## Les prises QUICK CONNECT

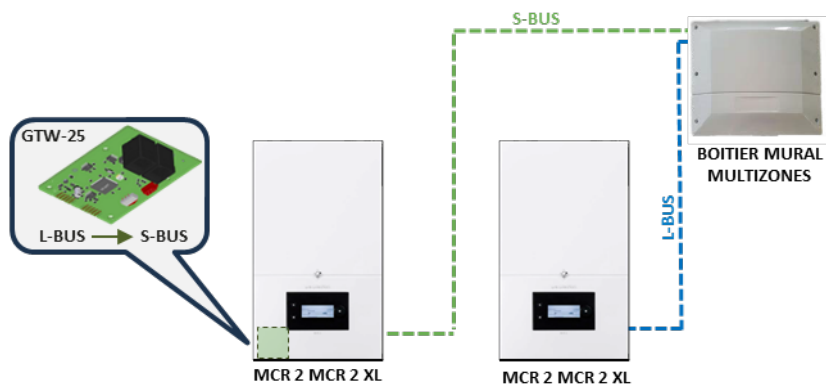


# CASCADE

## MCR 2 MCR 2 XL



### POSSIBILITES CASCADE AVEC MCR2



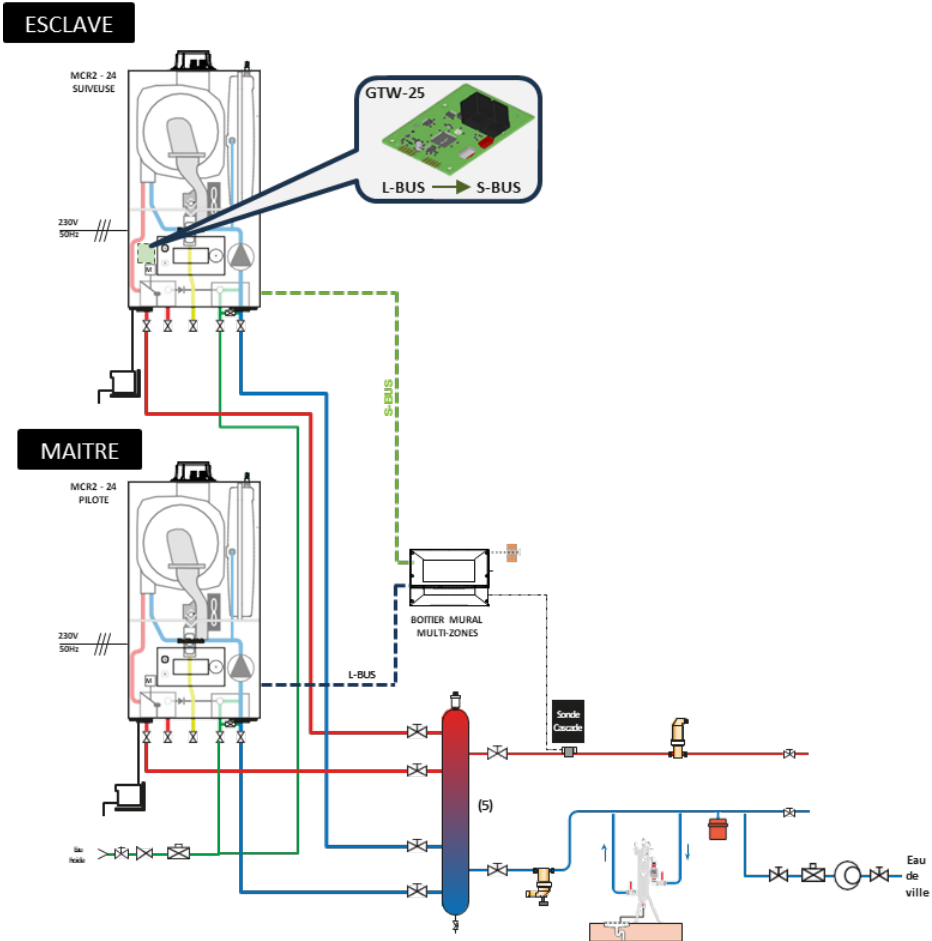
### CASCADE

NOMBRE DE GENERATEURS	2		
MCR 2 MCR 2 XL	MCR 2 24	7841749	
	MCR 2 XL 25	7865867	
	MCR 2 XL 35	7865869	
ACCESSOIRES REGULATION	BOITIER MURAL MULTIZONES SCB 10 MURAL (câble L-BUS livré)	7853119	
	GTW 25 (à commander au CPR)	7721859	
	SONDE CASCADE SONDE SYSTEME	10001330 5	
ACCESSOIRES CABLES BUS	CABLE S-BUS 1,5M AVEC BOUCHONS	7663618	
	CABLE S-BUS 12M AVEC BOUCHONS	7663561	
	CABLE S-BUS 20M AVEC BOUCHONS	7663619	

# CASCADE

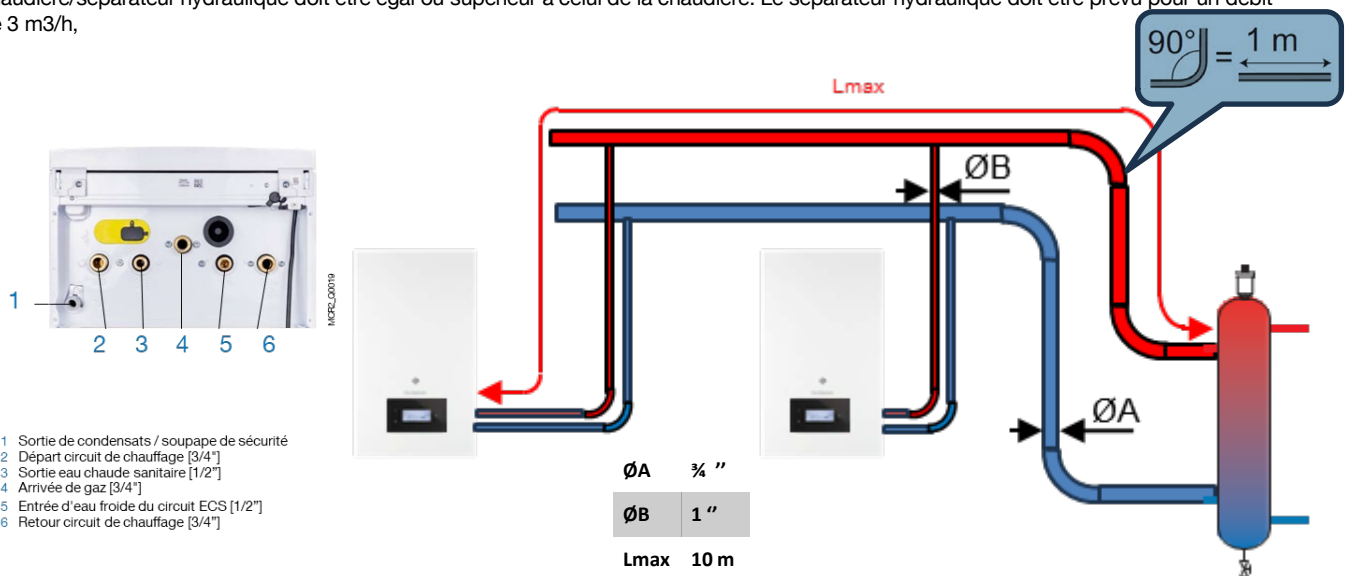
## MCR 2 MCR 2 XL

### SCHÉMAS HYDRAULIQUES



### DISTANCES MAXIMALES DE RACCORDEMENT ET DIAMÈTRE MINIMUM DES CONDUITES

Respecter la longueur maximale de conduite, le diamètre intérieur des conduites et le nombre de coude entre le module intérieur et le ballon tampon permet de limiter les pertes de charge et de garantir des performances optimales. Le diamètre des liaisons chaudière/séparateur hydraulique doit être égal ou supérieur à celui de la chaudière. Le séparateur hydraulique doit être prévu pour un débit de 3 m<sup>3</sup>/h,



- 1 Sortie de condensats / soupape de sécurité
- 2 Départ circuit de chauffage [3/4"]
- 3 Sortie eau chaude sanitaire [1/2"]
- 4 Arrivée de gaz [3/4"]
- 5 Entrée d'eau froide du circuit ECS [1/2"]
- 6 Retour circuit de chauffage [3/4"]

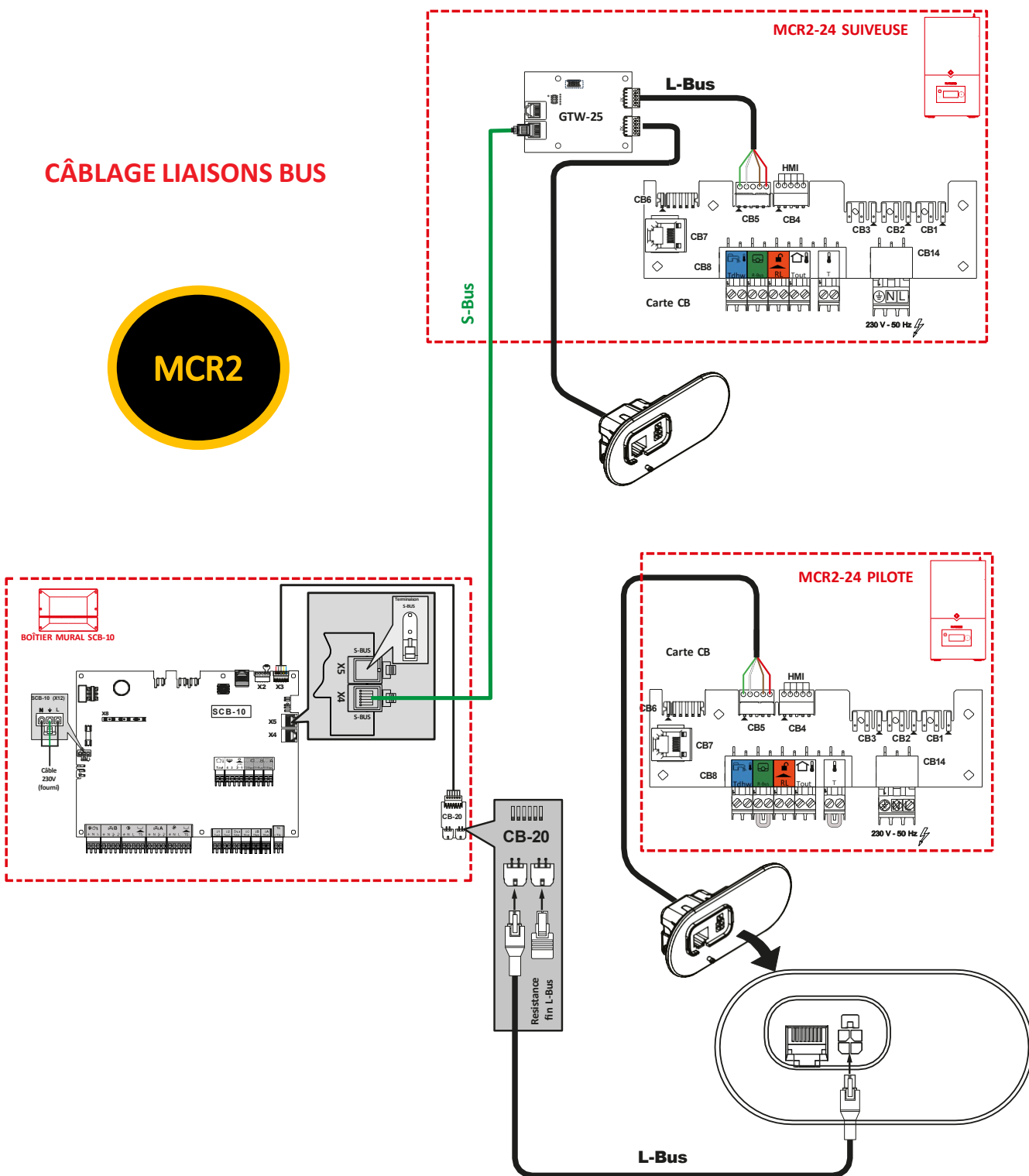


**NOTA:** Seule la boucle Primaire est spécifiée, les circuits secondaires restent à la convenance de l'installateur, la présence du séparateur hydraulique autorise toutes les configurations hydrauliques possibles.

### CABLAGE BUS DE COMMUNICATION MCR2

La connexion du L-Bus entre le boîtier mural multizones SCB-10 et la chaudière maître se fait simplement, il suffit de brancher le câble L-BUS bus dans la prise QUICK CONNECT accessible de l'extérieur de la chaudière. La liaison S-Bus assure la communication entre le boîtier mural multizones et la carte additionnelle GTW-25 à monter dans le tableau de bord de la chaudière esclave, Suivre la procédure de branchement décrite dans le manuel d'installation de la chaudière,

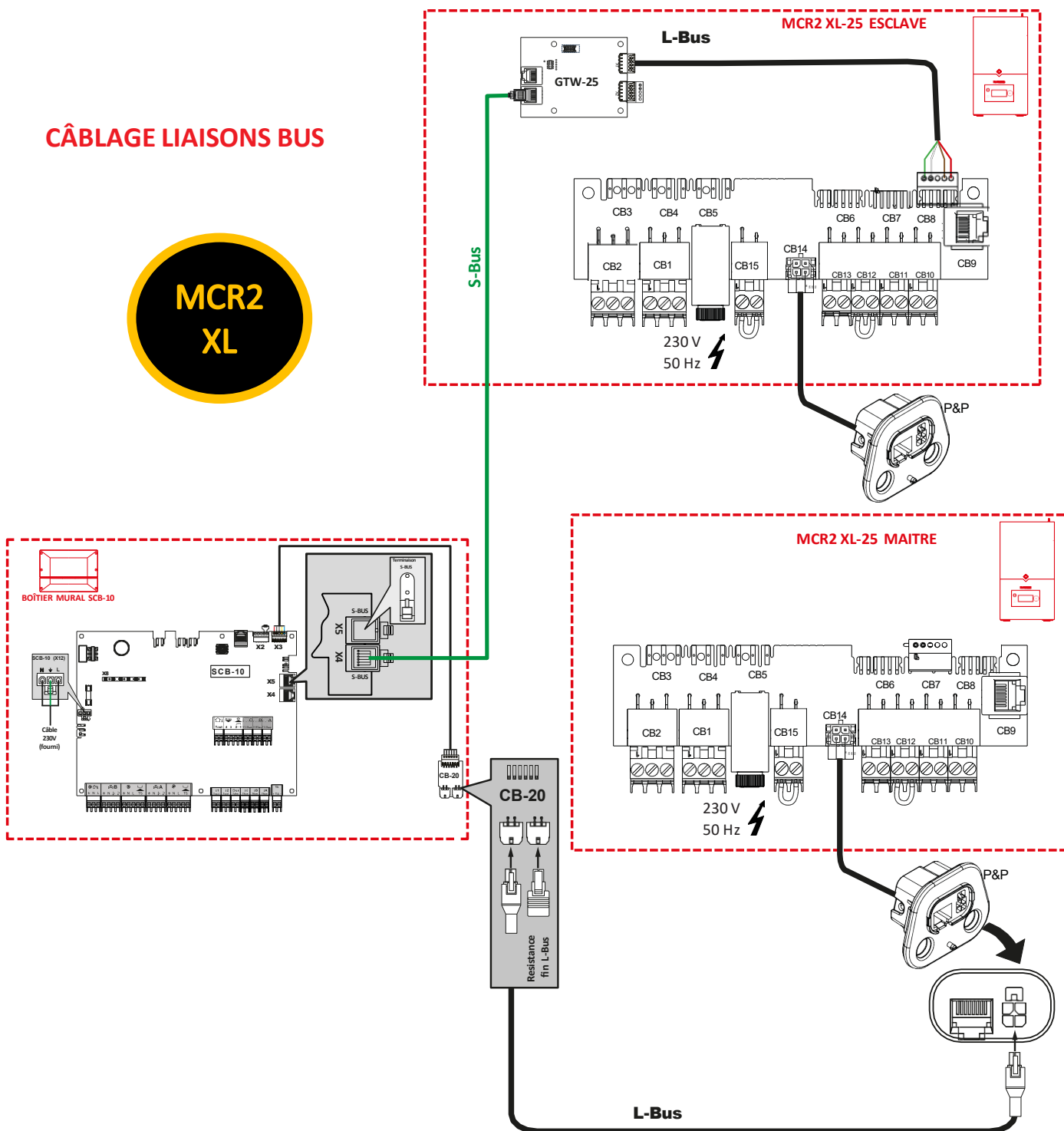
### CÂBLAGE LIAISONS BUS



### CABLAGE BUS DE COMMUNICATION MCR2 XL

La connexion du L-Bus entre le boîtier mural multizones SCB-10 et la chaudière maître se fait simplement, il suffit de brancher le câble L-BUS bus dans la prise QUICK CONNECT accessible de l'extérieur de la chaudière. La liaison S-Bus assure la communication entre le boîtier mural multizones et la carte additionnelle GTW-25 à monter dans le tableau de bord de la chaudière esclave, Suivre la procédure de branchement décrite dans le manuel d'installation de la chaudière,

### CÂBLAGE LIAISONS BUS



# BOITIER MURAL MULTIZONES

SCB-10

## UN BOITIER MULTIZONES SCB-10

En plus de la cascade le boîtier multizones permet de gérer des zones secondaires: jusque 3 V3V, 2ECS, 1 Ballon tampon, Piscine. Cascade

Environnement connu : paramètres existants,

Options existantes : sonde de départ, sonde système, sondes ECS sonde d'ambiance, thermostat existant

## FACILITÉ DE RÉGLAGE

Accès des paramètres en texte clair via les tableaux de commande E-Pilot et DIEMATIC EVOLUTION

## COMPATIBILITE

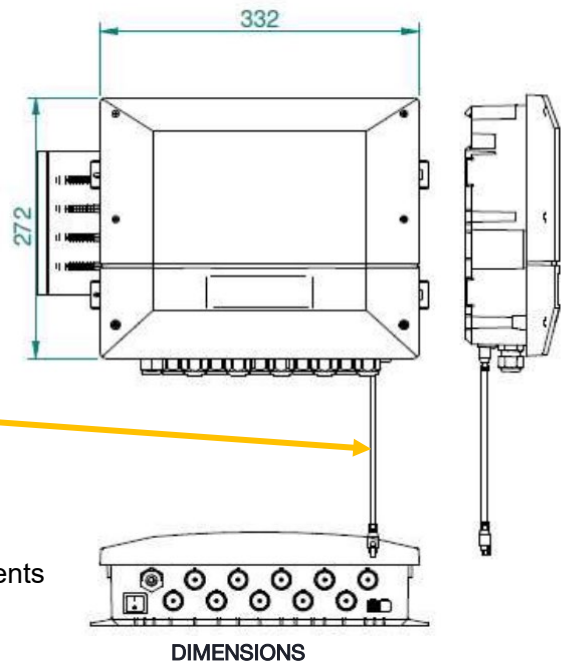
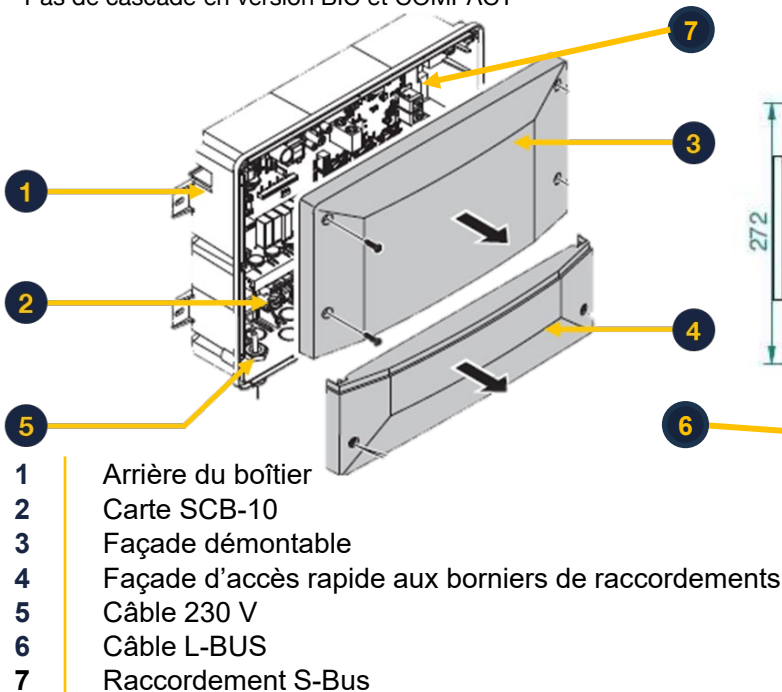
Une même référence pour Pompes à chaleur ou Chaudières

**MCR2 – MCR2 BIC\* – MCR2 XL**

**ALEZIO M R32 – ALEZIO M COMPACT\* R32**

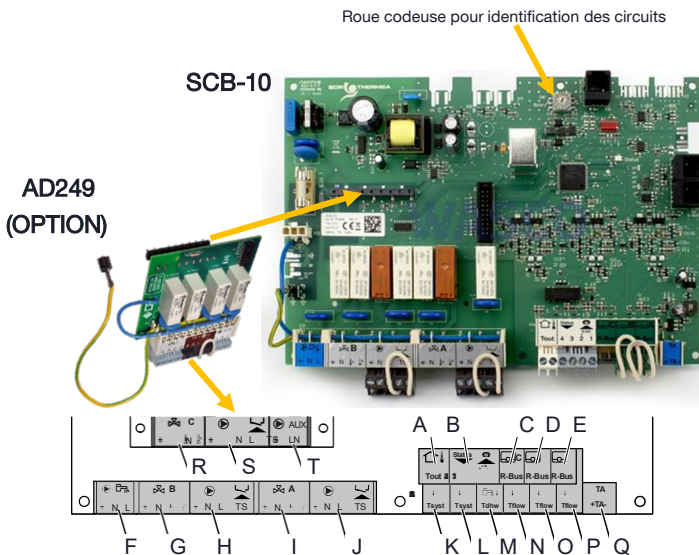
**ALEZIO M R290 – ALEZIO M COMPACT\* R290**

\* Pas de cascade en version BIC et COMPACT



DIMENSIONS

## RACCORDEMENT ELECTRIQUE



## Légende

- A. Sonde de température extérieure
- B. Entrée programmable, 0-10 V et sortie statut
- C. Sonde d'ambiance - circuit C
- D. Sonde d'ambiance - circuit B
- E. Sonde d'ambiance - circuit A
- F. Pompe de préparateur d'eau chaude sanitaire
- G. Vanne mélangeuse - circuit B
- H. Pompe et thermostat de sécurité - circuit B
- I. Vanne mélangeuse - circuit A
- J. Pompe et thermostat de sécurité - circuit A
- K. Sonde système 1
- L. Sonde système 2
- M. Sonde de température de l'ECS
- N. Sonde de température du départ - Circuit C
- O. Sonde de température du départ - Circuit B
- P. Sonde de température du départ - Circuit A
- Q. Anode à courant imposé

### AD249 (OPTION)

- R. Vanne mélangeuse - circuit C
- S. Pompe et thermostat de sécurité - circuit C
- T. Sortie AUX (exemple : pompe de bouclage eau chaude sanitaire)
- U. S-Bus

# BOITIER MURAL MULTIZONES

SCB-10

## ARCHITECTURE DE LA RÉGULATION

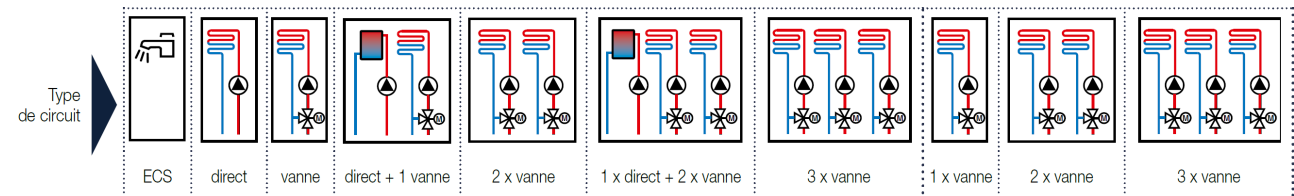
- 3 circuits sur vanne dans chaque chaudière comportant une SCB-10 + 3 circuits sur vannes géré par le boîtier mural SCB-10

CARTES SCB -10 ET AD249



CARTE SCB-10 intégrée ET AD249

Boîtier mural SCB-10 ET AD249



### IMPORTANT:

1 seul SCB-10 mural associé à un SCB-10 intégré  
Pas plus de 2 SCB-10 par générateur

## Fonctions assurées par la régulation

Type de circuit	Circuits régulation			Zone de mélange CIRCA1 (SCB-10)	Zone de mélange CIRCB1 (SCB-10)	Zone de mélange CIRCC1 (avec option AD249)	Option auxiliaire CIR CAUX1 (avec option AD249)	Zone ECS DHW1 (SCB-10)
	Circuit direct (UC GENERATEUR)	ECS (UC GENERATEUR)						
Ventilo-convecteur	X			X	X	X		
Plancher chauffant avec thermostat de sécurité				X	X	X		
Radiateur	X			X	X	X		
Radiateur 365 jours	X			X	X	X		
Chauffage en continu	X			X	X	X		
Programmation horaire				X	X	X	X	X
Piscine				X	X	X		
Production en eau chaude sanitaire		X		X	X	X	X	X
Production en eau chaude sanitaire uniquement électrique				X	X	X		
Ballon stratifié (2 sondes)		X						X
Ballon tampon en mode découplage	X	X		X	X	X	X	X
Ballon tampon pour le stockage					X			
Désactivation	X	X		X	X	X	X	X

# BOITIER MURAL MULTIZONES

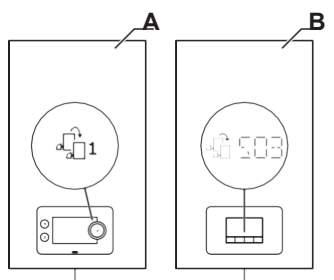
SCB-10

## COMMANDE D'UNE CASCADE

La régulation a la capacité de réguler jusqu'à 8 appareils en cascade. La sonde du système est raccordée à l'appareil maître. Tous les appareils en cascade sont raccordés par un câble S-BUS. **Les appareils en cascade sont numérotés automatiquement.**

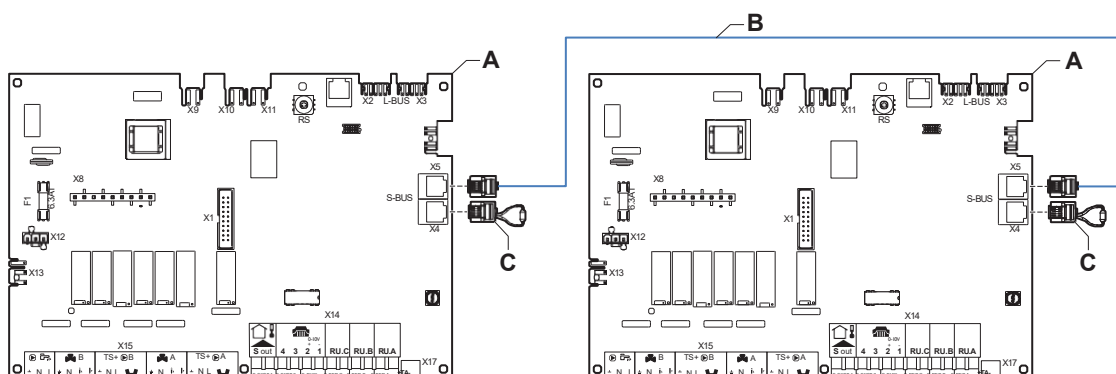
POUR GARANTIR LA NUMEROTATION DES CHAUDIERES DANS LA CASCADE, METTRE SOUS TENSION LES CHAUDIERES EN RESPECTANT L'ORDRE VOULU;

## NUMÉROTATION DE LA CASCADE



- A L'appareil maître est le numéro 1
- B Le premier appareil esclave est le numéro 3 (le numéro 2 n'existe pas).

## RACCORDEMENTS MAÎTRE - ESCLAVE



- A SCB-10 (monté dans l'appareil)
- B Câble S-BUS

C Connecteur de terminaison

# BOITIER MURAL MULTIZONES

SCB-10

## MODE DE REGULATION CASCADE

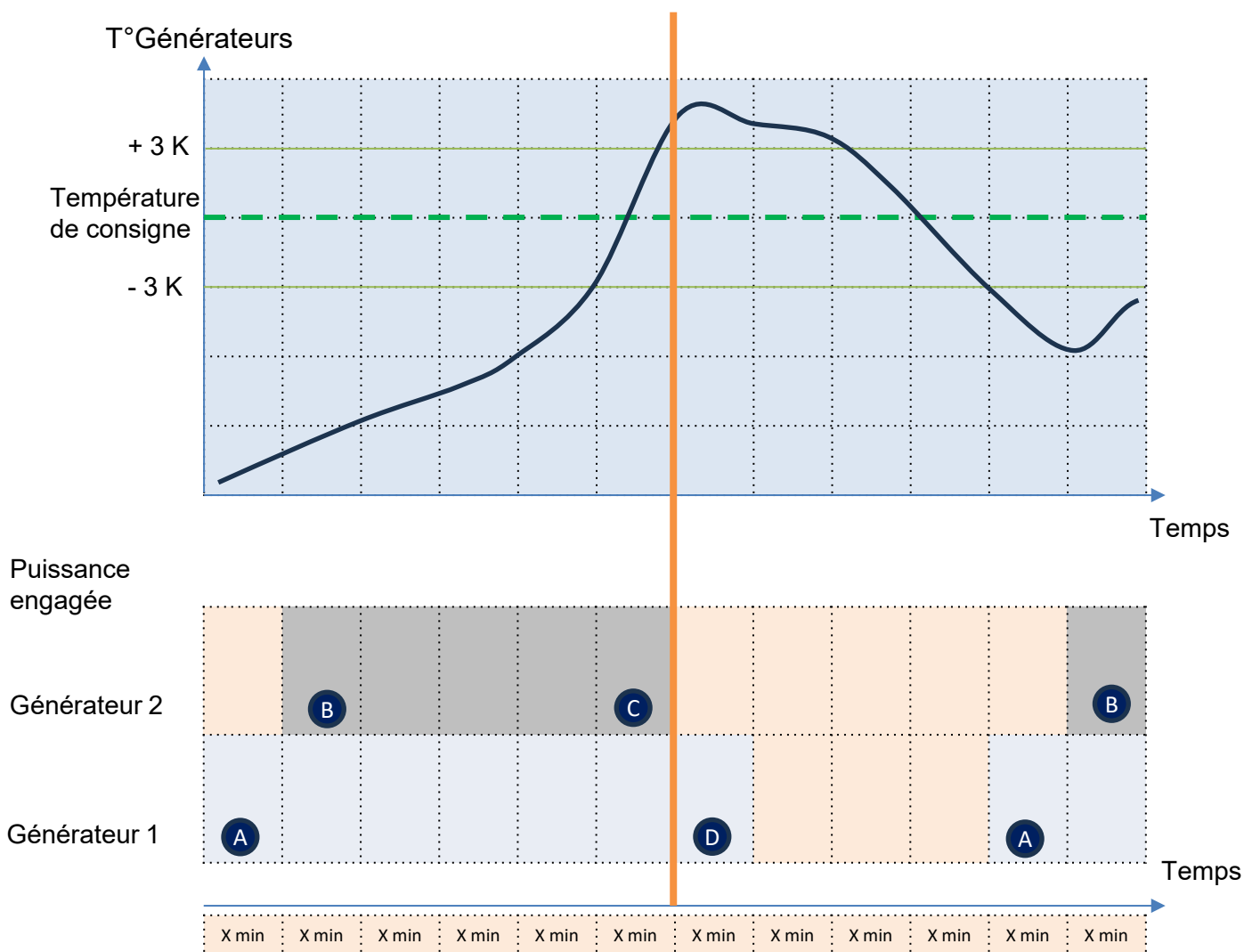
### DEUX MODES DE GESTION DE CASCADE SONT POSSIBLES :

Ajout successif d'appareils supplémentaires : cascade de traditionnelle

Ajout simultané d'appareils supplémentaires : cascade parallèle

### CASCADE TRADITIONNELLE:

Cascade classique : un générateur est ajouté toutes les X minutes (X réglables) si le gradient de température est trop faible et si la température réelle est inférieure à la température de consigne cascade. Un générateur est ôté lorsque la température réelle passe au dessus de la consigne cascade + hystérésis.



# BOITIER MURAL MULTIZONES

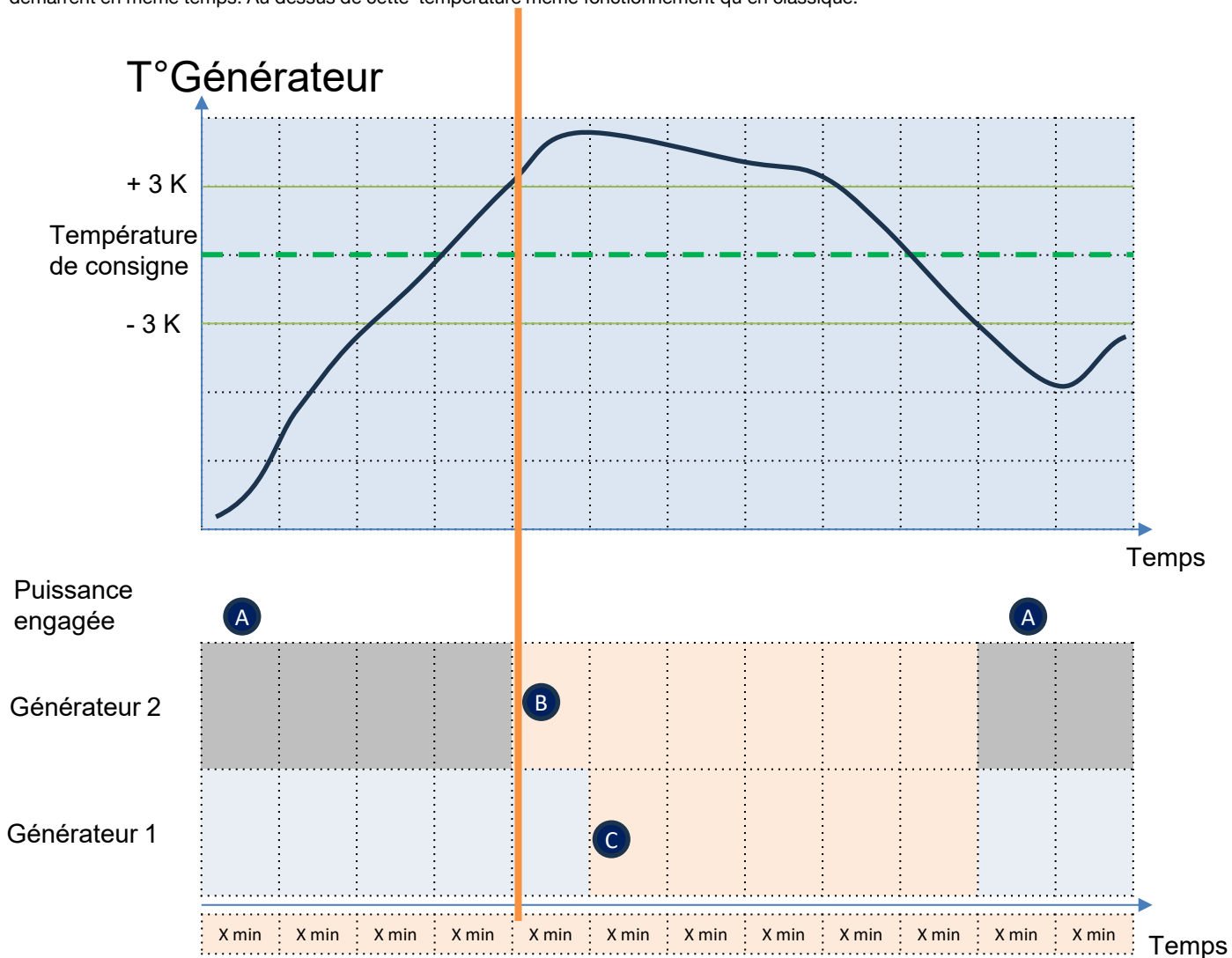
SCB-10

## MODE DE REGULATION CASCADE

### CASCADE PARALLELE

Ajout simultané d'appareils supplémentaires.

Cascade parallèle : si la température extérieure est inférieure à une température limite cascade parallèle réglable alors tous les générateurs démarrent en même temps. Au dessus de cette température même fonctionnement qu'en classique.



<b>A</b>	Tous les appareils commencent à fonctionner lorsque la température du système est inférieure de 3 °C à la consigne.
<b>B</b>	Le deuxième appareil arrête de fonctionner lorsque la température du système est supérieure de 3 °C à la consigne.
<b>C</b>	Après X minutes, le premier appareil arrête de fonctionner si $\Delta T < 6 K$ et que la température du système est toujours supérieure de plus de 3 °C à la consigne.
<b>X min</b>	L'intervalle de temps X est réglable : 4 min pour les chaudières et entre 20 à 30 min pour les PAC selon les configurations



#### IMPORTANT:

L'intervalle de temps X est réglé sur 4 min par défaut, en cas d'installation comportant des Pompes à Chaleur il faut le régler entre 20 et 30 min suivant le type de configuration.

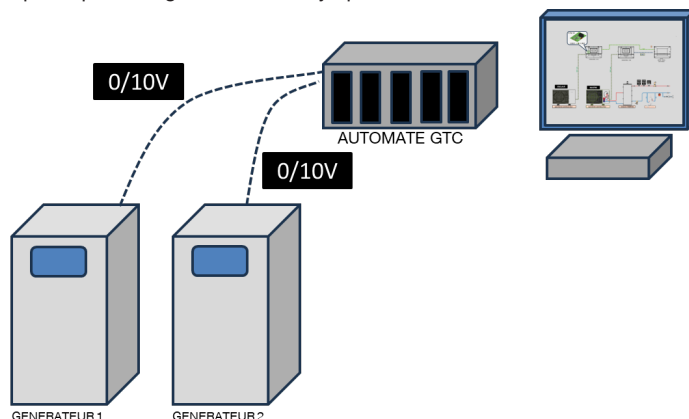
# BOITIER MURAL MULTI-FONCTIONS

SCB-10

## COMMANDE EN 0/10V

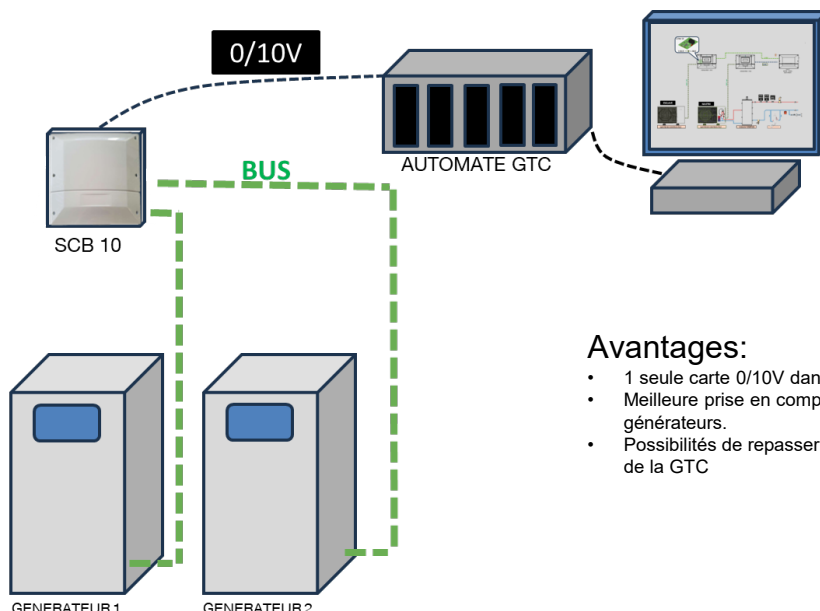
### CASCADE GEREE PAR LE SYSTÈME DE GESTION TECHNIQUE DE LA CHAUFFERIE

Chaque générateur est piloté par un signal 0/10V envoyé par l' automate de la GTC et selon l' algorithme du système de gestion.



### CASCADE PILOTEE PAR LE SYSTÈME DE GESTION TECHNIQUE DE LA CHAUFFERIE VIA LE GESTIONNAIRE DE CASCADE DE DIETRICH (SCB 10)

Chaque générateur est piloté par le BUS selon l' algorithme de gestion cascade DE DIETRICH suivant la consigne envoyée par l' automate de la GTC.



#### Avantages:

- 1 seule carte 0/10V dans l' automate
- Meilleure prise en compte des spécificités de fonctionnement des générateurs.
- Possibilités de repasser en cascade autonome en cas de défaillance de la GTC

### ALGORITHME DU 0/10V BASÉ SUR LA TEMPÉRATURE.

La consigne envoyée à l'appareil en fonctionnement est

Température: consigne de sortie demandée par les zones, la zone la plus demandeuse impose la consigne, + erreur de calcul entre la consigne et la température réelle.

### ALGORITHME DU 0/10V BASÉ SUR LA PUISSANCE.

La consigne envoyée à la chaudière en fonctionnement est :

La Puissance calculée selon des algorithmes PI (Proportionnel Intégral) pour une température maximum du générateur.

## Recommandations importantes



Afin d'exploiter au mieux les performances des pompes à chaleur pour un confort optimal et de prolonger au maximum leur durée de vie, il est recommandé d'apporter un soin particulier à leur installation, mise en service et à leur entretien ; pour cela se conformer aux différentes notices jointes aux appareils. Par ailleurs, De Dietrich propose dans son catalogue la mise en service des pompes à chaleur ; l'établissement d'un contrat de maintenance est également vivement conseillé.

## CONTACTS UTILES



### Service PRO

0 825 33 82 82

Service 0,15 € / min  
+ prix appel

Un numéro unique pour accéder à :

- **L'Assistance Technique Sédentaire** : pour une aide technique téléphonique.
- **La Cellule Mise en Service** : commandez désormais vos mises en service en ligne. Rendez-vous sur notre site pro pour plus d'informations, rubrique **Services > Mise en service**
- **Le Centre Pièces de Rechange** : commandez vos pièces en toute autonomie. [www.pieces.dedietrich-thermique.fr](http://www.pieces.dedietrich-thermique.fr)



### La formation

Accédez à notre offre de formation complète :

Par téléphone :  09 70 84 51 39

Ou sur le site : [www.experience.dedietrich-thermique.fr](http://www.experience.dedietrich-thermique.fr)



### Le SAV

Le site SAV mobile : [www.sav.dedietrich-thermique.fr](http://www.sav.dedietrich-thermique.fr)

Une offre complète pour vous aider au quotidien

Entretien, mise en service, dépannage, notices...

Le SAV Constructeur SERV'élite : [www.servelite.fr](http://www.servelite.fr)

Pour les particuliers et les installateurs

Mise en service, entretien et dépannage.

0 825 85 84 83

Service 0,15 € / min  
+ prix appel

**De Dietrich** 

BDR THERMEA France  
S.A.S. au capital social de 229 288 696 €  
57, rue de la Gare - 67580 Mertzwiller  
Tél. 03 88 80 27 00 - Fax 03 88 80 27 99

[www.dedietrich-thermique.fr](http://www.dedietrich-thermique.fr)

