

RONDALIA



Notice d'installation, d'utilisation et d'entretien

Poêle à granulés

RONDALIA

PPAR 7

Cher client,

Merci d'avoir fait l'acquisition de cet appareil.

Nous vous invitons à lire attentivement la présente notice avant d'utiliser votre appareil. Conservez ce document dans un endroit adapté afin de pouvoir vous y référer ultérieurement.

Pour garantir un fonctionnement sûr et efficace, nous vous recommandons de procéder régulièrement aux opérations d'entretien nécessaires. Notre service Après-Vente et notre équipe technique peuvent vous apporter leur aide dans ces opérations.

Nous espérons que vous profiterez de votre produit pendant de longues années.

Table des matières

1 Consignes de sécurité

1.1	Consignes générales de sécurité	7
1.1.1	Sécurité électrique	8
1.2	Recommandations	8
1.3	Précautions générales	9
1.4	Consignes spécifiques de sécurité	9
1.5	Conseil en cas d'incidents graves	13
1.5.1	Départ d'incendie	13
1.5.2	Enfumage du poêle	13
1.6	Responsabilités	14
1.6.1	Responsabilité du fabricant	14
1.6.2	Responsabilité de l'installateur	14
1.6.3	Responsabilité de l'utilisateur	14

2 A propos de cette notice

2.1	Généralités	15
2.2	Symboles utilisés dans la notice	15
2.3	Symboles utilisés sur le poêle	16
2.4	Guide rapide d'utilisation	16

3 Caractéristiques techniques

3.1	Homologations	17
3.1.1	Certifications du poêle	17
3.1.2	Certification des granulés de bois	17
3.1.3	Règlements, directives et normes	18
3.1.4	Plaque signalétique et numéro de série	18
3.1.5	Tests en production	18
3.2	Données techniques	19
3.2.1	Caractéristiques techniques du poêle	19
3.2.2	Caractéristiques des sondes de température	19
3.2.3	Caractéristiques et raccordement du Pressostat d'air	19
3.3	Dimensions et raccords	20

4 Description du produit

4.1	Livraison standard	21
4.2	Description générale	21
4.3	Principe de fonctionnement	23
4.4	Description des phases de fonctionnement du poêle	23
4.4.1	Phase de démarrage : "ALLUMAGE"	23
4.4.2	Phase de chauffe : "ON"	24
4.4.3	Phase d'extinction : "EXTINCTION"	25
4.5	Organes de sécurité	25
4.6	Carte électronique	26
4.7	Description du tableau de commande	27
4.7.1	Ecran d'accueil	27
4.7.2	Ecran principal	27
4.7.3	Principe de fonctionnement de l'afficheur	28
4.7.4	Présentation des touches	29
4.8	Description de la télécommande infrarouge	30

5 Utilisation

5.1	Vérifications préalables aux allumages.....	31
5.2	Remplissage du réservoir de granulés.....	32
5.3	Démarrer et arrêter le poêle.....	33
5.3.1	Allumage.....	33
5.3.2	Mise à l'arrêt.....	33
5.4	Choix du mode de fonctionnement du poêle et menus de niveau 1.....	34
5.4.1	Mode automatique.....	34
5.4.2	Mode manuel.....	34
5.4.3	Menus de niveau 1.....	34
5.4.4	Navigation dans les menus.....	34
5.5	Réglages de base de l'afficheur.....	35
5.5.1	Menu "DATE".....	35
5.5.2	Menu "RÉGLAGES" : configuration de l'afficheur.....	35
5.6	Programmes horaires.....	36
5.6.1	Menu "CHRONO".....	36
5.6.2	Fonction "VEILLE".....	37
5.7	Fonctionnalités avancées du menu "REGLAGES".....	37
5.7.1	Fonction ECO.....	37
5.7.2	Recette de combustion.....	38
5.7.3	Charger pellets.....	39
5.7.4	Nettoyage.....	39
5.8	Menu "INFO".....	40

6 Installation

6.1	Précautions pour la manutention.....	41
6.2	Déballage du poêle.....	41
6.3	Choix de l'emplacement du poêle et distances de sécurité.....	41
6.3.1	Règles générales pour le choix de l'emplacement.....	41
6.3.2	Distances de sécurité.....	42
6.3.3	Mise en place du poêle.....	43
6.4	Conduit de cheminée extérieur rapporté.....	44
6.4.1	Conduit de cheminée maçonné.....	44
6.4.2	Conduit de cheminée extérieur rapporté.....	45
6.5	Conduit de raccordement.....	45
6.6	Configurations d'installation étanches.....	46
6.6.1	Installation en ventouse.....	46
6.6.2	Autres configurations étanches.....	48
6.7	Amenée d'air comburant.....	48
6.7.1	Prise d'air dans le local.....	48
6.7.2	Prise d'air à l'extérieur par conduit concentrique ou séparé.....	48

7 Mise en Service du poêle : 1^{er} Allumage

7.1	Vérifications et actions préalables au 1 ^{er} allumage.....	49
7.2	Particularité du 1 ^{er} allumage.....	49
7.3	Amorcer l'alimentation des granulés de bois dans le pot de combustion.....	50
7.4	Choix du mode de fonctionnement et des paramètres liés.....	50
7.5	Allumage du poêle.....	50
7.6	En cas d'allumage raté - Alarme A01.....	50
7.7	Observer la chambre de combustion du poêle pendant la phase de chauffe.....	51
7.8	Ajustement des paramètres de combustion.....	51

8	Fonctionnalités de la régulation réservées au professionnel	
8.1	Menu Technique	52
8.2	Commande à distance avec thermostat d'ambiance	53
8.2.1	Raccordement sur la carte interface	53
8.2.2	Fonctionnement du poêle avec thermostat externe raccordé sur "REMOTE"	54
8.2.3	Fonctionnement du poêle avec thermostat externe de type Smart TC raccordé sur "THERM"	54
8.2.4	Thermostat externe raccordé sur "THERM" avec fonction ECO du poêle	55
9	Entretien	
9.1	Guide d'entretien et de nettoyage	56
9.2	Nettoyage des pièces d'habillage	57
9.3	Nettoyage de la vitre	57
9.4	Entretien courant.....	58
9.5	Entretien périodique des 800 kg	60
9.5.1	Dépose des pièces de la chambre de combustion.....	60
9.5.2	Démontage.....	61
9.5.3	Nettoyage approfondi.....	63
9.5.4	Remontage.....	63
9.6	Entretien annuel par le professionnel	64
9.6.1	Nettoyage de l'extracteur de fumées et de sa volute	64
9.6.2	Vérification et réglage de l'étanchéité de la porte foyer	65
9.6.3	Vérification et remplacement des joints d'étanchéité	65
9.6.4	Remise à Zéro du compteur "SERVICE".....	66
9.7	Ramonage.....	66
10	En cas de dérangement	
10.1	En cas de panne totale	67
10.2	Précautions générales	67
10.3	Messages d'Anomalie	67
10.4	Messages d'Alarmes.....	68
10.4.1	Liste des Alarmes, causes et actions correctives.....	69
10.5	Remise en marche du poêle	69
11	Mise au rebut / Recyclage	70
12	Garantie	71
13	Pièces de rechange	72
14	Annexes	
14.1	Profils hebdomadaires programmés d'usine.....	87
14.2	Allumage manuel du poêle.....	88
14.3	Mise à l'arrêt du poêle manuellement	89
15	Enregistrement des interventions	90

1 Consignes de sécurité

1.1 Consignes générales de sécurité



Danger

Cet appareil peut être utilisé par des enfants âgés d'au moins 8 ans et par des personnes ayant des capacités physiques, sensorielles ou mentales réduites ou dénuées d'expérience ou de connaissance, s'ils (si elles) sont correctement surveillé (e)s ou si des instructions relatives à l'utilisation de l'appareil en toute sécurité leur ont été données et si les risques encourus ont été appréhendés. Les enfants ne doivent pas jouer avec l'appareil. Le nettoyage et l'entretien par l'utilisateur ne doivent pas être effectués par des enfants sans surveillance.



Danger d'électrocution

Avant toute intervention, couper l'alimentation électrique du poêle.



Important

Seul un professionnel qualifié est autorisé à installer et intervenir sur le poêle dans le respect des réglementations locales et nationales en vigueur.



Important

Respecter l'espace nécessaire pour installer correctement le poêle. Se référer au chapitre § 5 Installation de cette notice.



Avertissement

Ne pas toucher aux conduits de fumée. Suivant les réglages du poêle, la température des conduits de fumée peut dépasser 60 °C.



Attention

L'installation doit répondre en tout point aux réglementations et directives en vigueur qui régissent les travaux et interventions dans les maisons individuelles, collectives ou autres constructions.

1.1.1 Sécurité électrique

**Attention**

Si le câble d'alimentation fourni avec l'appareil se trouve endommagé, il doit être remplacé par le fabricant, son service après-vente ou des personnes de qualification similaire afin d'éviter un danger.

**Attention**

L'installation doit répondre en tout point aux réglementations et directives en vigueur qui régissent les travaux et interventions dans les maisons individuelles, collectives ou autres constructions.

**Danger d'électrocution**

Seul un professionnel habilité est autorisé à accéder à l'intérieur de l'appareil selon la norme de sécurité électrique NFC 15-100.

**Attention**

Ne pas laisser le poêle sans entretien. Contacter un professionnel qualifié pour effectuer l'entretien annuel obligatoire du poêle. L'absence d'entretien annule la garantie.

**Attention**

Le règlement sanitaire départemental impose le ramonage du conduit de fumée par un professionnel 2 fois par an, dont une fois pendant la période de chauffe.

**Important**

Cette notice est également disponible sur notre site internet.

1.2 Recommandations

**Attention**

L'installation doit répondre en tout point aux règles (DTU, EN et autres, etc.) qui régissent les travaux et interventions dans les maisons individuelles, collectives ou autres constructions.

**Important**

Ne pas enlever ni recouvrir la plaquette signalétique apposée sur le panneau arrière de l'appareil. Elle doit rester lisible pendant toute la durée de vie de l'appareil.

1.3 Précautions générales



Attention

Cet appareil n'est destiné qu'à l'utilisation pour lequel il a été conçu et fabriqué.



Attention

Cet appareil n'est pas conçu pour cuire des aliments.



Attention

Ne pas utiliser l'appareil comme incinérateur.



Attention

Ne pas utiliser l'appareil s'il est endommagé ou fonctionne mal. Le cas échéant et si l'appareil est allumé, procéder immédiatement à son extinction. Une fois l'extinction terminée, couper son alimentation électrique en débranchant son câble électrique de la prise de courant.


Afin d'éviter tout retour accidentel de fumée dans la pièce, l'utilisation de l'appareil avec la porte ouverte ou sans la vitre ou encore avec la vitre cassée est INTERDITE.

Vérifier périodiquement le bon état des carneaux de fumées.

1.4 Consignes spécifiques de sécurité



Attention

- Il est interdit de raccorder le poêle à granulés à un conduit de cheminée multiple.
- La pièce où est installé le poêle doit disposer d'une alimentation en air frais suffisante pour assurer une bonne combustion des granulés dans le foyer.
- Dans les bâtiments étanches et/ou dans les cas d'installation en ventouse, l'entrée d'air frais du poêle doit être raccordée directement à l'air extérieur à l'aide d'un conduit d'amenée adapté. Dans ce cas, le poêle fonctionne indépendamment de l'air de la pièce  voir § 6.6.



Avertissement

- Il est interdit d'installer le poêle dans une pièce équipée d'une bouche de Ventilation Mécanique Contrôlée (VMC).
- En cas de raccordement à un conduit de cheminée existant, faire vérifier au préalable par un professionnel qu'il est parfaitement étanche et qu'il résiste à la condensation qui peut se former pendant les phases d'allumage ou d'extinction du poêle. Les matériaux les mieux adaptés sont l'inox (dans le cas d'un tubage) et la céramique vitrifiée.
- Le poêle à granulés ne doit être raccordé au réseau électrique qu'après la fin de l'installation et notamment son raccordement au conduit de cheminée.
- La porte du foyer ne doit être ouverte **que** pour le nettoyage et l'entretien du poêle lorsqu'il est à l'état "**ARRÊT**". Dans tous les autres cas elle doit rester **fermée**, même lorsque le poêle est éteint.



Attention

- Le poêle ne doit être utilisé qu'avec le couvercle du réservoir **fermé**.
- Il est interdit de poser des matériaux ou des objets sensibles à la chaleur ou inflammable sur le poêle ou à proximité de celui-ci en-deçà des distances minimales prescrites.



Attention

- Il est conseillé de toujours veiller à la sécurité des enfants, des personnes âgées et des personnes handicapées lors du fonctionnement de l'appareil : certaines surfaces de l'appareil peuvent atteindre des températures très élevées.



Remarque

- Garder en mémoire le fait que le poêle est conçu pour fonctionner de manière automatique et en toute autonomie, même en cas d'absence humaine dans le local. En mode "**AUTO**" avec ou sans programmation horaire, il se remet à chauffer dès que la température de la pièce passe sous la consigne d'ambiance programmée sur la régulation.
- La combustion des granulés de bois libère de l'énergie calorifique qui entraîne un échauffement important des surfaces du poêle (face avant, porte et vitre, parois latérales et conduit d'évacuation des fumées). Éviter de toucher ces éléments avec les mains nues. Enfiler des gants de protection thermique.
- Le poêle redémarre de manière autonome. A cause des risques de brûlure en cas de contact avec la vitre ou la porte, ne laissez personne sans surveillance dans le local où est installé le poêle, à moins qu'elle n'ait été préalablement informée des risques et initiée au fonctionnement du poêle.
- Informer vos enfants, le personnel de maison et vos invités des risques liés au poêle en fonctionnement et tout particulièrement de la possibilité d'un réchauffement inattendu du poêle.
- Ne jamais utiliser de combustibles liquides pour allumer le poêle à granulés ou pour raviver la flamme.
- Il est interdit de manipuler des produits inflammables ou explosifs dans la pièce où est installé le poêle lorsqu'il est en fonctionnement.
- Ne pas mettre de linge à sécher sur le poêle. Les séchoirs à linge doivent être installés à une distance suffisante du poêle afin d'éviter tout risque d'inflammation.



Attention

- Toute personne qui s'apprête à utiliser l'appareil doit avoir lu et bien compris toutes les instructions pour le bon fonctionnement de l'appareil contenues dans la présente notice.
- L'utilisation, le réglage et la programmation de l'appareil doivent être effectués par un adulte. Une définition erronée des paramètres de fonctionnement peut provoquer des risques pour la sécurité ou le fonctionnement de l'appareil.
- De Dietrich décline toute responsabilité civile et pénale en réparation de préjudices éventuels occasionnés suite à des modifications non autorisées à l'appareil.

1.5 Conseil en cas d'incidents graves

1.5.1 Départ d'incendie

Si un incendie se déclare dans le conduit de fumée, il faut impérativement débrancher immédiatement le câble d'alimentation électrique de l'appareil.

Si vous n'arrivez pas à éteindre le feu dans la minute, vous devez appeler les pompiers.

- Laisser la porte du poêle fermée.
- Fermer les portes et les fenêtres de la pièce où le feu a démarré.
- Couper le courant sur le tableau électrique et fermer le gaz, si votre logement est raccordé au réseau ou à une citerne de stockage.
- Sortir de l'habitation.
- Renseigner les pompiers dès leur arrivée sur :
 - La localisation du feu.
 - Les matériaux en train de brûler.



Danger

- Avant toute remise en service de l'appareil, faire contrôler le conduit de cheminée et les tubes de raccordement par un professionnel et faire réparer en cas de dommage constaté.

1.5.2 Enfumage du poêle

Ne pas confondre un départ d'incendie avec un dégagement important de fumée dans la chambre de combustion du poêle.

Cet incident survient en cas de perte de flamme dans la chambre de combustion. En général, il est la conséquence d'un défaut d'entretien du poêle.

- Attendre l'extinction complète du poêle (l'afficheur indique "**OFF**") avant de le débrancher.
- Laisser la porte du poêle fermée
- Aérer la pièce où se trouve le poêle
- Surveiller le poêle à bonne distance jusqu'à l'évacuation complète des fumées.
- Nettoyer le poêle.



Attention

- Si le phénomène est récurrent, faire appel à un professionnel pour un diagnostic et un réglage ou une réparation.

1.6 Responsabilités

1.6.1 Responsabilité du fabricant

Nos produits sont fabriqués dans le respect des exigences des différentes directives applicables. Ils sont de ce fait livrés avec le marquage **CE** et tous les documents nécessaires. Ayant le souci de la qualité de nos produits, nous cherchons en permanence à les améliorer. Nous nous réservons donc le droit de modifier les caractéristiques indiquées dans ce document. Notre responsabilité en qualité de fabricant ne saurait être engagée dans les cas suivants :

- Non-respect des instructions d'installation de l'appareil.
- Non-respect des instructions d'utilisation de l'appareil.
- Défaut ou insuffisance d'entretien de l'appareil.

1.6.2 Responsabilité de l'installateur

L'installateur a la responsabilité de l'installation et de la première mise en service de l'appareil. L'installateur est tenu de respecter les instructions suivantes :

- Lire et respecter les instructions données dans la notice fournie avec l'appareil.
- Installer l'appareil conformément à la législation et aux normes actuellement en vigueur.
- Effectuer la première mise en service et toutes les vérifications nécessaires.
- Expliquer l'installation à l'utilisateur.
- Si un entretien est nécessaire, avertir l'utilisateur de l'obligation de contrôle et d'entretien de l'appareil.
- Remettre la notice à l'utilisateur.

1.6.3 Responsabilité de l'utilisateur

Pour garantir le fonctionnement optimal de l'installation, vous devez respecter les consignes suivantes :

- Lire et respecter les instructions données dans la notice fournie avec l'appareil.
- Faire appel à un professionnel qualifié pour réaliser l'installation et effectuer la 1^{ère} mise en service.
- Se faire expliquer l'installation par l'installateur.
- Faire effectuer les contrôles et entretiens nécessaires par un professionnel qualifié.
- Conserver les notices en bon état et à proximité de l'appareil.

2 A propos de cette notice

2.1 Généralités

Avant que le professionnel commence l'installation du poêle, assurez-vous qu'il a accès à cette notice où il trouvera les instructions indispensables pour une installation conforme aux exigences réglementaires.

- L'installation et le raccordement de cet appareil doivent être réalisés par un professionnel qualifié.
- La mise en service doit être effectuée par le professionnel qui l'a installé, afin qu'il s'assure du bon fonctionnement du poêle et de son conduit de fumées.

Après la mise en service, conservez cette notice dans un endroit accessible et proche du poêle afin de pouvoir vous y référer pendant toute la durée de vie du poêle, notamment pour les opérations de nettoyage et d'entretien.

- L'entretien annuel et les réparations de cet appareil doivent être effectués par un professionnel qualifié.

2.2 Symboles utilisés dans la notice

Dans cette notice, différents niveaux de danger sont utilisés pour attirer l'attention sur des indications particulières. Nous souhaitons ainsi assurer la sécurité de l'utilisateur, éviter tout problème et garantir le bon fonctionnement de l'appareil.

**Danger**

Risque de situations dangereuses pouvant entraîner des blessures corporelles graves

**Avertissement**

Risque de situations dangereuses pouvant entraîner des blessures corporelles légères.

**Attention**

Risque de dégâts matériels.

**Remarque**

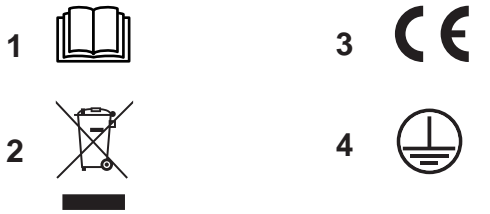
Attention, informations importantes.

**Voir**

Référence à d'autres pages de cette notice ou au catalogue tarif.

2.3 Symboles utilisés sur le poêle

Fig.1 Symboles



NUI-A-002

- 1 Avant l'installation et la mise en service de l'appareil, lire attentivement les notices livrées.
- 2 Eliminer les produits usagés dans une structure de récupération et de recyclage appropriée.
- 3 Le marquage CE matérialise la conformité du produit aux exigences fixées par la réglementation communautaire Européenne.
- 4 Mise à la terre qui indique la nécessité d'interconnexion de toutes les masses du produit à l'aide de câbles vert-jaune.

2.4 Guide rapide d'utilisation

Afin de faciliter l'utilisation quotidienne de cet appareil, et du fait que plusieurs personnes peuvent être amenées à s'en servir, un guide rapide d'utilisation sous la forme d'une étiquette collée sur la face intérieure du couvercle du réservoir de granulés rappelle les instructions de base pour une utilisation en toute sécurité.

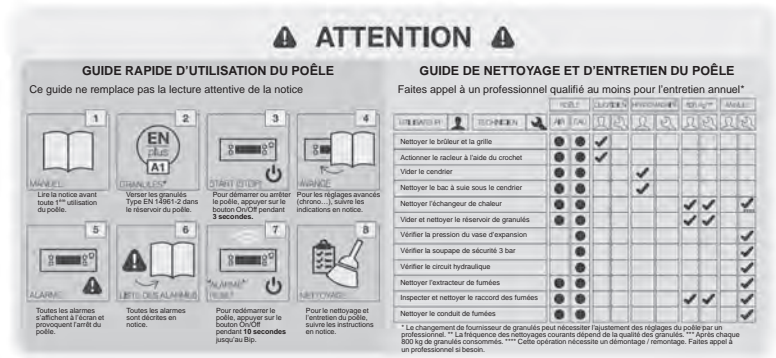
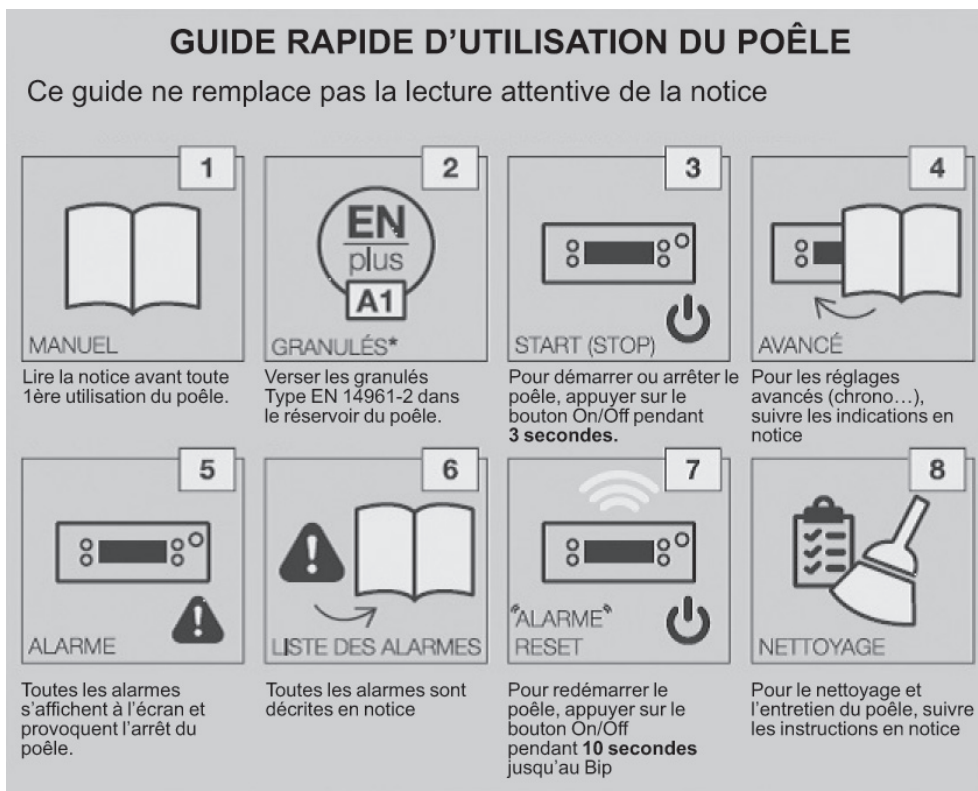


Fig.2 Mini guide d'utilisation



NUIE-A-106 gauche eps

La moitié gauche résume les règles de base d'utilisation du poêle en 8 pictogrammes.

La moitié droite donne le calendrier d'entretien explicité au chapitre § 9 Entretien.

3 Caractéristiques techniques

3.1 Homologations

3.1.1 Certifications du poêle

- Essais de marquage CE selon la norme NF EN 14785:2006 réalisés au CEIS - rapport N° CEE-0008/18-1 et CEE-0009/18-1 du 19/03/2018.
- Essais d'étanchéité à 50 Pa réalisés au CERIC - rapport n°1959 du 18/08/2015.
- Essais de fonctionnement pour les différentes conditions d'évacuation des produits de combustion en configuration conduits concentriques réalisés au CERIC - rapport n°1959 du 18/08/2015.

3.1.2 Certification des granulés de bois



Remarque

Les granulés brûlés dans le poêle doivent être certifiés NF haute performance, DINplus ou ENplusA1.

Les seuls granulés de bois à utiliser avec cet appareil sont ceux de $\varnothing 6 \pm 1$ mm et de longueur $3,15 < L < 40$ mm comme stipulé dans la norme EN 14961-2 - Catégorie A1.

- Leur pouvoir calorifique est compris entre 4,6 et 5,3 kWh/kg
- Leur degré d'humidité doit rester de $\leq 10\%$
- Leur taux de cendre doit être $\leq 0,5\%$

Les granulés sont fabriqués à partir de résidus de bois provenant de scieries et de menuiseries ainsi que de chutes de bois d'exploitations forestières. Ces matériaux d'origine 100% naturelle sont broyés, séchés et pressés en "**GRANULÉS**" sans ajout d'agent agglomérant.



Avertissement

Votre poêle à granulés DE DIETRICH ne doit fonctionner qu'avec des granulés de bois normalisés de $\varnothing 6$ mm.

Les granulés de bois de bonne qualité se reconnaissent visuellement à leur surface lisse, brillante, une longueur uniforme, une faible quantité de poussière.

Les granulés en bois de mauvaise qualité sont reconnaissables aux fissures longitudinales et transversales, une proportion élevée de poussière, des longueurs inégales.

Les caractéristiques précises des granulés ne peuvent toutefois être déterminées qu'avec des appareils d'analyse. Un test de qualité très simple consiste à plonger quelques granulés dans un verre d'eau et à observer :

- Bonne qualité : les granulés coulent. Leur densité est comprise entre 1 et 1.4.
- Qualité médiocre : les granulés flottent. Leur densité est inférieure à 1.



Attention

L'utilisation de granulés de mauvaise qualité ou contenant d'autres matériaux (maïs, coquilles de noix et noisettes etc.) ou avec des dimensions différentes de celles indiquées pourrait endommager l'appareil et entraîner la perte de la garantie-constructeur.



Remarque

Pour garantir une bonne combustion, stocker les granulés dans un lieu bien sec et correctement ventilé.

Fig.3 Granulés



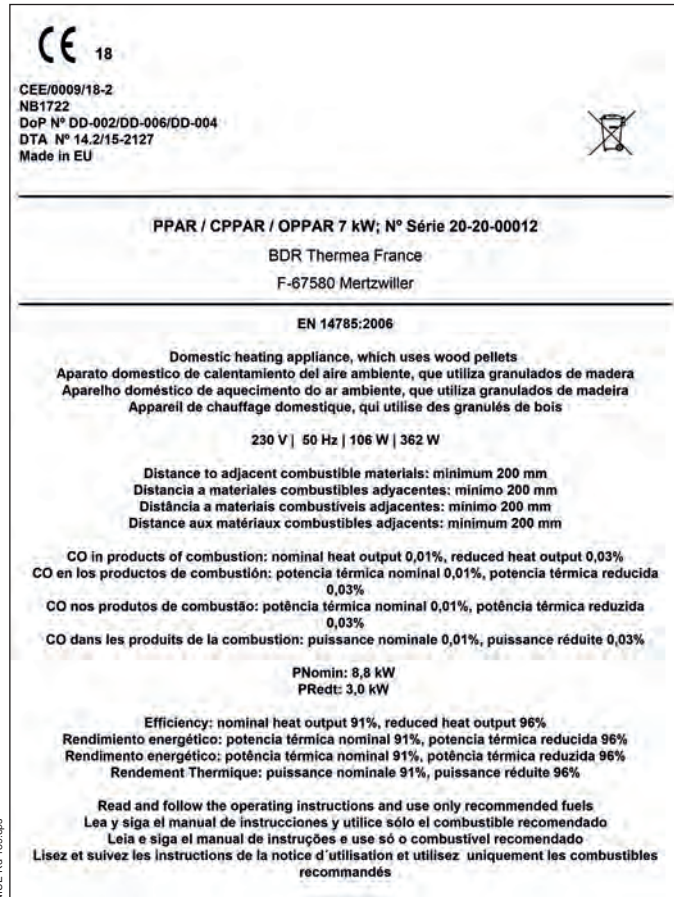
NIUE-A-132.eps

3.1.3 Règlements, directives et normes

Le présent produit est conforme aux exigences des textes suivants :

- 2011/305/UE : Règlement Produits de Construction
Norme visée : EN 14785:2006
- 2014/35/UE Directive Basse Tension
Norme visée : EN 60335-1 et EN 60335-2.21
- 2014/30/UE Directive Compatibilité Electromagnétique
Normes visées : EN 50.081.1, EN 50.082.1, EN 55.014
- 2011/65/EU : RoHS
- NF EN 613 : "**Appareils de chauffage indépendants à convection utilisant les combustibles gazeux**" pour l'exigence d'étanchéité.

Fig.4 Plaque signalétique



3.1.4 Plaque signalétique et numéro de série

La plaquette signalétique est collée sur le panneau arrière du poêle. Le n° de série du poêle est indiqué dans le 2^e cadre en partant du haut. La plaquette comporte toutes les informations règlementaires sur le poêle et sa mise en œuvre.

3.1.5 Tests en production

Les contrôles de production sont réalisés selon les prescriptions de la norme NF EN 14785:2006. En sortie de production, tous les poêles sont contrôlés sur les caractéristiques suivantes :

- 1) Sécurité électrique : les tests prévus par la norme CEi EN 50106 portent sur :
 - La continuité des masses.
 - La rigidité diélectrique.
 - L'isolation, la mise à la terre et le courant de fuite.
- 2) Les tests d'étanchéité à l'air : ils sont réalisés en 3 phases :
 - En fin de soudage : test de la chambre de combustion.
 - En fin de pré-assemblage : test du réservoir de granulés.
 - En sortie de production : test du produit fini.
 - Les tests par échantillonnage portent sur :
 - Les organes standard achetés chez les fournisseurs externes
 - Des produits finis prélevés en sortie de production.

3.2 Données techniques

3.2.1 Caractéristiques techniques du poêle

	Puissance		Unité de mesure
	mini	nominale	
Poids net	92		kg
Hauteur	1072		mm
Largeur	500		mm
Profondeur	561		mm
Diamètre du tube de décharge des fumées	80		mm
Diamètre du tube d'entrée d'air	50		mm
Capacité du réservoir de granulés	17,5		kg
Volume maximal chauffé	200		m ³
Tension nominale	230		V
Fréquence nominale	50		Hz
Consommation électrique	106		W
Consommation électrique à l'allumage	362		W
Puissance thermique	3,0	8,8	kW
Consommation horaire de granulés	0,68	1,5	kg/h
Rendement thermique	96	91	%
Débit massique des fumées	3	5	g/s
Température des fumées	64	165	°C
Emissions de CO à 13% O ₂	0,03	0,01	%
	566	255	mg/Nm ³
Tirage dans le conduit de cheminée	12		Pa
Puissance du ventilateur de convection forcée	59		W
Débit du ventilateur de convection forcée	305		m ³ /h

Note : Les mesures des performances du poêle ont été réalisées selon la norme EN 14785:2006 lors d'essais d'homologation réalisés par des laboratoires indépendants habilités à tester les poêles à granulés de bois.
Les granulés de bois utilisés pour ces tests ont un pouvoir calorifique de 4,9 kWh/kg.

3.2.2 Caractéristiques des sondes de température

Sonde de température des fumées : Type NTC 1000

Température (°C)	0	25	35	65	100	120	130	150	200	230	250
Résistance (kΩ)	806	231	147	44	13	7,1	5,3	3,2	1,0	0,55	0,39

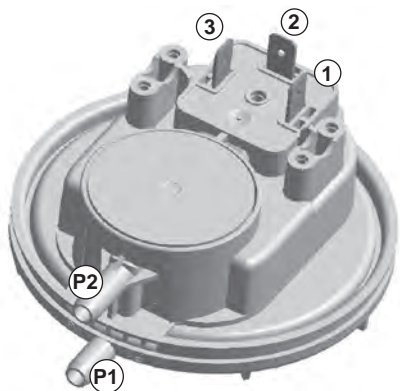
Sonde d'ambiance : Type 102-AT-2

Température (°C)	-20	-10	0	10	20	25	30	40	50
Résistance (kΩ)	5,6	3,6	2,45	1,68	1,18	1,00	0,85	0,62	0,46

* : Les sondes de température ne sont pas polarisées.

3.2.3 Caractéristiques et raccordement du Pressostat des fumées

Fig.5 Pressostat des fumées

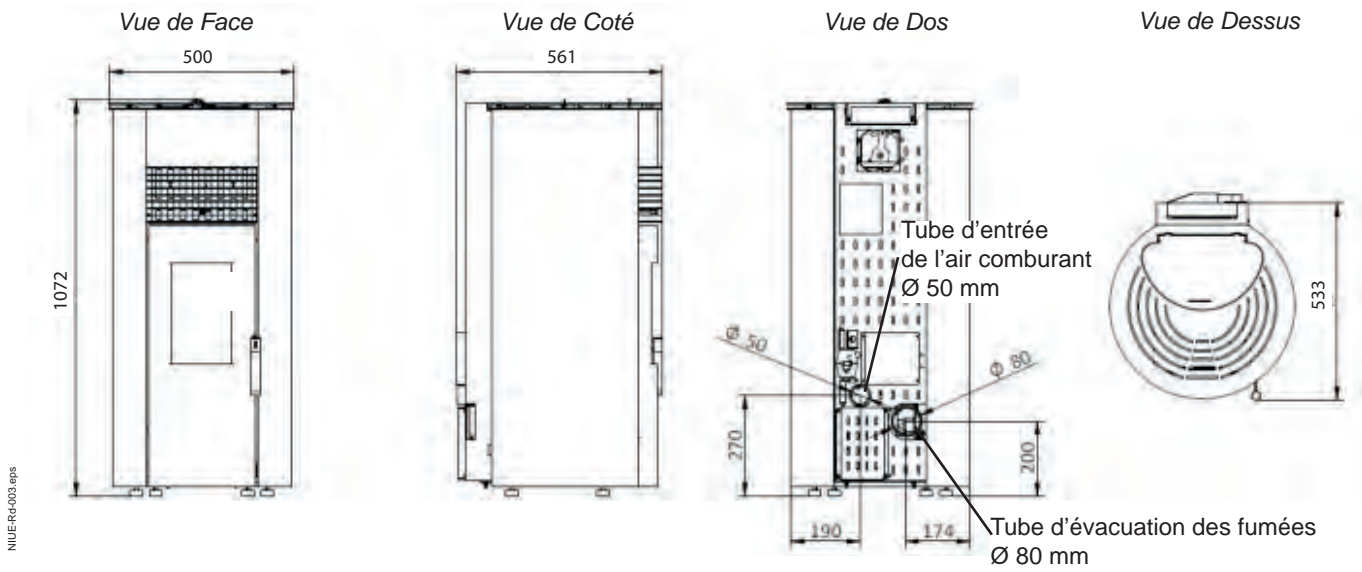


- Prise d'air en pression dans la chambre de combustion sur la volute de l'extracteur des fumées.
- Calibre 10 – 20 Pa
- Raccordement
 - Entrée P1
 - Raccordement sur les bornes 1 et 3

Le pressostat déclenche l'arrêt du poêle lorsque la pression des fumées sort de la plage 10 – 20 Pa.

3.3 Dimensions et raccordements

Fig.6 Dimensions du poêle



4 Description du produit

4.1 Livraison standard

Le poêle est livré entièrement monté sur une palette

Les accessoires livrés avec le poêle sont :

- 1 crochet placé dans le cendrier pour actionner le mécanisme de nettoyage de l'échangeur tubulaire situé juste au-dessus de la chambre de combustion.
- 1 sachet plastique placé dans la chambre de combustion contenant la notice, le câble d'alimentation du poêle et la télécommande infrarouge.

4.2 Description générale

Votre poêle à granulés est parfaitement adapté au chauffage continu des locaux d'habitation ou de travail. Ce modèle est étanche et bénéficie d'un avis technique du CSTB (Centre Scientifique et Technique du Bâtiment). Il peut être installé en ventouse horizontale dans un bâtiment existant ou en ventouse verticale dans un bâtiment neuf ou existant. Votre poêle est conçu pour assurer un fonctionnement entièrement automatique, avec possibilité de choisir entre deux modes de fonctionnement :

- **MANU** : l'utilisateur choisit l'allure de chauffe du poêle. Dans ce mode, le poêle fonctionne "**NON-STOP**" sans tenir compte de la température ambiante dans la pièce.
- **AUTO** : l'utilisateur définit une consigne de température ambiante. Le poêle fonctionne à l'allure maximale jusqu'à atteindre 1 degré au-dessus de la consigne. Son allure de chauffe est alors réduite à la puissance mini tant que la température de la pièce reste supérieure à la consigne

Le réservoir de granulés intégré peut contenir une réserve de combustible pour un fonctionnement continu pouvant aller jusqu'à 30 heures. Les granulés sont transportés du réservoir à granulés au pot de combustion par une vis sans fin pilotée par la régulation : la quantité de combustible est ajustée à la puissance de chauffage.

La régulation du poêle pilote les phases de démarrage, de chauffage et de refroidissement et assure ainsi un fonctionnement sûr du poêle.

Le tableau de commande composé de l'écran d'affichage et de 5 touches est intégré sur le dessus du poêle à granulés, à l'arrière du couvercle du réservoir à granulés.

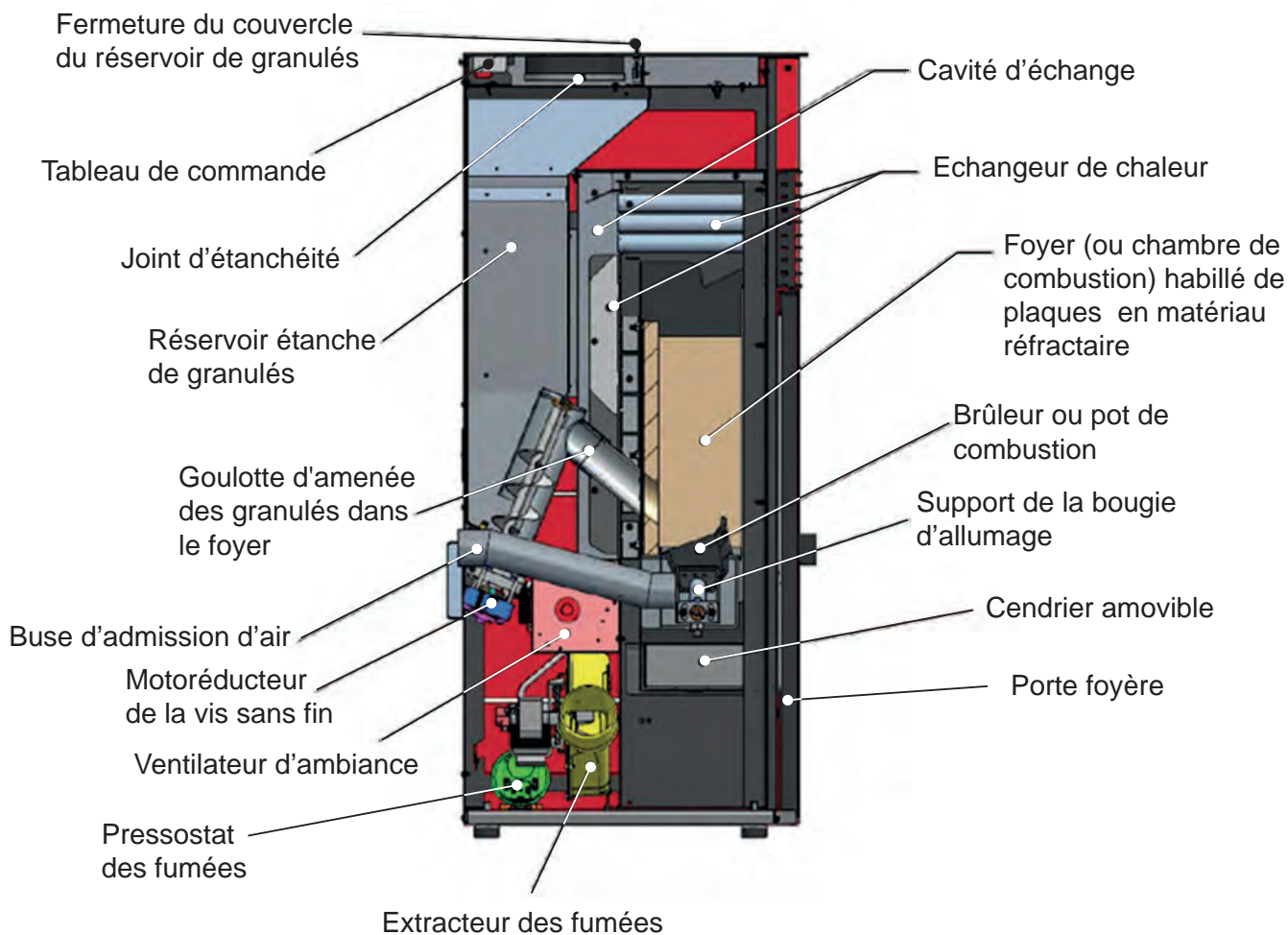
L'utilisateur peut à tout moment consulter à l'écran les données de fonctionnement du poêle. Les éventuels messages d'erreur s'affichent à l'écran avec le code du défaut.

La chaleur de convection dégagée par le poêle et refoulée par le ventilateur d'ambiance réchauffe l'air de la pièce et procure rapidement la sensation de confort thermique, même si elle est restée longtemps sans chauffage.

L'air de la pièce pénètre dans le poêle en partie basse. Il chemine dans l'échangeur de chaleur du poêle où il se réchauffe. Le ventilateur d'ambiance l'expulse à travers la grille juste au-dessus de la porte du poêle. La grille posée sur le dessus du poêle diffuse la chaleur par convection naturelle.

La chaleur rayonnante est dégagée par dissipation thermique au niveau de la porte vitrée du foyer et par les parois métalliques du poêle.

Fig.7 Ecorché du Poêle



Remarque

Vue de principe :

La vue ci-dessus montre les principes généraux de construction du poêle à granulés. Elle n'est pas totalement fidèle à la conception du modèle d'origine.

NIUE-A-129.ep5

4.3 Principe de fonctionnement

Cet appareil est conçu pour brûler des granulés de bois dans un pot de combustion en fonte (le brûleur) dans lequel la quantité de granulés et le débit d'air nécessaire pour leur combustion parfaite sont ajustés à toutes les allures de fonctionnement.

L'ajustement du débit d'air comburant à la quantité de granulés dans le brûleur assure un rendement élevé de l'appareil à chaque allure de chauffe. Cette fonction est gérée par la régulation électronique.

Pour chaque puissance de fonctionnement, la quantité de combustible, la vitesse de rotation de l'extracteur de fumées et du ventilateur d'ambiance sont réglés en fonction de la programmation effectuée sur le panneau de commande ou sur la télécommande à infrarouge.

La chaleur produite dans la chambre de combustion est récupérée dans le corps de chauffe mécanosoudé qui l'entoure, constitué de plusieurs échangeurs de chaleur fumées/air équipés de carnaux pour assurer un bon rendement thermique.

Le ventilateur de convection forcée (ou ventilateur d'ambiance) est de type tangentiel. Il diffuse l'air chaud dans la pièce.

L'extracteur des fumées est de type centrifuge à haute pression et haut débit. Il assure l'évacuation des fumées dans le conduit de cheminée.

La modulation de puissance porte sur 5 paliers qui donnent 5 allures de chauffe. Ils sont numérotés de P1 (puissance mini) à P5 (puissance maxi).

- Le mode MANU permet de choisir la puissance de chauffe en paramétrant une allure comprise entre P1 et P5.
- Le mode AUTO ne permet pas de choisir l'allure de chauffe du poêle.

4.4 Description des phases de fonctionnement du poêle

Le fonctionnement du poêle comporte 3 phases distinctes: allumage, chauffe et arrêt.

L'arrêt automatique du poêle lorsque la température atteint la consigne n'est activé que si la régulation est réglée sur mode AUTO avec la fonction ECO ou si un thermostat extérieur est raccordé à l'entrée "**REMOTE**" du poêle qui fonctionne en ON/OFF.

Pour les autres modes de fonctionnement, lorsque la température dépasse la consigne, le poêle se met à l'allure de chauffe mini pour la durée de chauffe programmée afin d'éviter les allumages répétitifs. La température dans la pièce peut donc dépasser la consigne. Pour y remédier, passer en mode Auto + fonction Eco.

4.4.1 Phase de démarrage : "ALLUMAGE"

Conditions d'entrée :

- Pas de message d'erreur sur l'afficheur.
- Température du conduit de fumées en sortie d'extracteur inférieure à 64 °C.
- Poêle prêt à fonctionner: Appui 3 secondes sur la touche ON / OFF si l'écran du régulateur est inactif.
- Demande de chauffe :
 - o en mode auto : température de la pièce inférieure d'un degré à la consigne de température.

Séquencement de la phase :

- Durée maxi 15 min.
- Affichage "**ALLUMAGE**" sur l'écran du tableau de commande.
- Amenée des granulés par la vis sans fin.
- Activation de l'allumeur et de l'extracteur de fumées (vitesse mini)
- Lorsque T° fumées > 65°C :
 - L'allumeur est désactivé.
En cas de redémarrage à chaud, l'allumeur coupe lorsque :
T° fumées = T° fumées au redémarrage +4°.
 - L'extracteur de fumées monte en régime.
 - La régulation compte 5 minutes avant de changer de phase de fonctionnement.

Conditions de sortie (passage phase de chauffe) :

- L'allumage est réussi si l'ensemble de la séquence d'allumage a duré moins de 15 minutes.
- En cas d'échec d'allumage, le code d'erreur A01 et le message "**DÉFAUT D'ALLUMAGE**" s'affiche à l'écran. Le redémarrage nécessite l'intervention de l'utilisateur pour acquitter le défaut puis remettre le poêle en fonction.

4.4.2 Phase de chauffe : "ON"

Conditions d'entrée :

- Phase "**ALLUMAGE**" achevée correctement : le basculement en mode de Chauffe est automatique.

Déroulement de la phase :

- Affichage "**ON**" sur l'écran d'accueil du tableau de commande.
- La phase de chauffage démarre à l'allure P3.
 - En mode **AUTO**, le poêle module vers la puissance maxi en changeant de palier toutes les 30 secondes : P3, P4 puis P5.
 - En mode **MANU**, le poêle module vers l'allure de chauffe paramétrée par l'utilisateur.
- Pour chaque allure de chauffe, la régulation applique les paramètres de combustion définis en usine, éventuellement corrigés par l'installateur à la 1^{ère} mise en service du poêle.
- Toutes les 60 minutes de fonctionnement du poêle, la régulation lance un cycle de nettoyage automatique du pot de combustion : l'amenée des pellets passe au ralenti et l'extracteur des fumées tourne à vitesse maxi. Le nettoyage dure 60 secondes. Le poêle reprend son allure de chauffe automatiquement.

Conditions de sortie :

- En cas de mise à l'arrêt du poêle par l'utilisateur sur le tableau de commande. (cf. § 5.3.2)
- Sur déclenchement par la régulation du poêle :
 - arrêt programmé : fonction VEILLE (cf. § 5.6.2)
 - fin d'une plage de chauffe du programme horaire : fonction CHRONO (cf. 5.6.1)
 - en mode AUTO + ECO : après dépassement de la T° consigne + 1° et écoulement de la tempo de retard à l'extinction.(cf. § 5.7.1)
- Sur déclenchement par thermostat externe raccordé sur "**REMOTE**" (cf. § 8.2.2)
- Sur déclenchement par thermostat externe raccordé sur "**THERM**" uniquement avec mode AUTO + ECO (cf. 8.2.4)
- Alarme : affichage d'un message d'erreur et EXTINCTION du poêle. (cf. § 10.4).

4.4.3 Phase d'extinction : "EXTINCTION"

Conditions pour activer le mode:

- Voir conditions de sortie de la phase de chauffe "ON" ci-dessus

Déroulement de la phase :

- Durée mini 8 minutes.
- Affichage "EXTINCTION" sur l'écran d'accueil du tableau de commande.
- Arrêt du moteur de la vis d'amenée des pellets et vitesse de l'extracteur de fumées 100%

Conditions de sortie :

- Lorsque T° fumées < 64°C, l'extracteur de fumées s'arrête.
- L'écran affiche **OFF** avant de s'éteindre. Le poêle est alors en veille. Il redémarre automatiquement lorsqu'il reçoit une demande de chauffe (fonction CHRONO (cf. § 5.6 ou thermostat externe cf. § 8.2).



Remarque

Si l'utilisateur demande l'arrêt du poêle pendant qu'il est en phase "ALLUMAGE", l'écran affiche "EXTINCTION". Cependant, le poêle termine l'allumage (durée maxi 15 min) avant de basculer sur la phase d'extinction (durée mini 8 min).

4.5 Organes de sécurité

La sonde de température des fumées implantée sur l'extracteur de fumées est à la fois un organe de régulation et un organe de sécurité. Pour ce qui concerne la sécurité, elle permet à la régulation de détecter :

- Un défaut d'allumage au démarrage du poêle
- Une perte de flamme pendant la phase de démarrage ou de chauffe
- Une surchauffe dans la chambre de combustion ou l'échangeur de fumée.

Chaque anomalie détectée par la sonde des fumées entraîne l'arrêt du poêle et l'affichage du message d'alarme correspondant.

En complément de la sonde de fumées, 4 organes de sécurité provoquent l'extinction du poêle en cas de situation dangereuse :

1) Pressostat des fumées :

Le pressostat surveille la pression des fumées. En cas d'insuffisance, la régulation stoppe l'alimentation du poêle en granulés et le met à l'arrêt. Le manque de tirage peut avoir plusieurs causes :

- Ouverture ou non-étanchéité de la porte foyer ou du couvercle du réservoir de granulés
- Retour de fumées dans le conduit (vent violent)
- Poêle encrassé

2) Contact de porte :

Raccordé en série avec le pressostat des fumées, ce composant interrompt ou empêche le fonctionnement du poêle dès que la porte se trouve déverrouillée.

3) Thermostat de sécurité :

Le thermostat de sécurité implanté sur la tôle arrière du réservoir de granulés, en partie basse, déclenche si la température dépasse 110°C. La régulation stoppe l'alimentation du poêle en granulés et le met à l'arrêt.

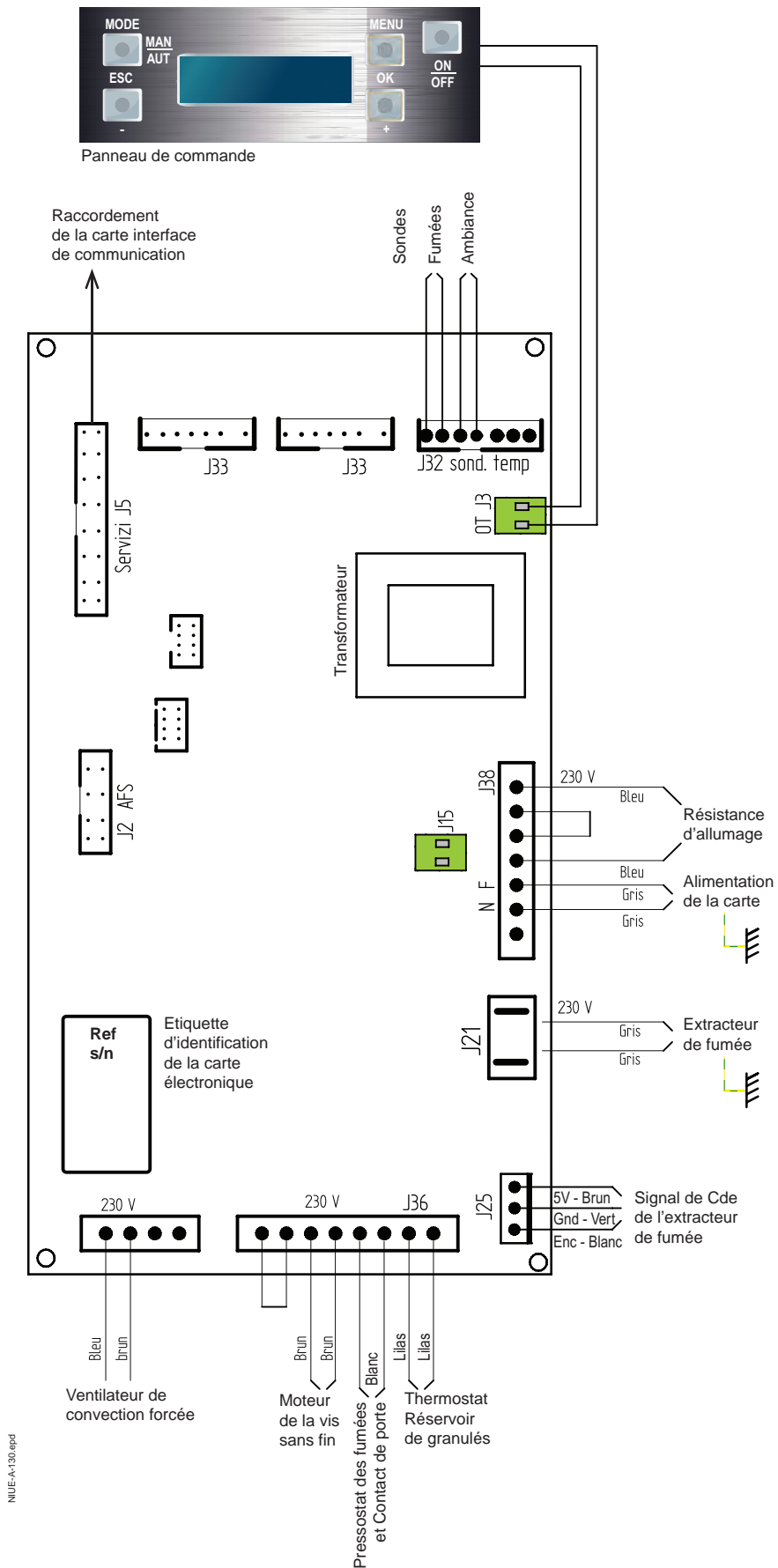
4) Soupape de sécurité :

Cette sécurité anti-déflagration constituée d'un clapet sur ressort est montée sur le corps de chauffe. Le clapet s'ouvre en cas de surpression dans la chambre de combustion.

Ce cas exceptionnel peut survenir en cas de perte de flamme (à l'allumage du poêle ou en phase de chauffe) accompagnée d'un dégagement de fumée important. La plupart du temps, il est lié à un défaut de nettoyage ou d'entretien de l'appareil.

4.6 Carte électronique

Fig.8 Carte électronique



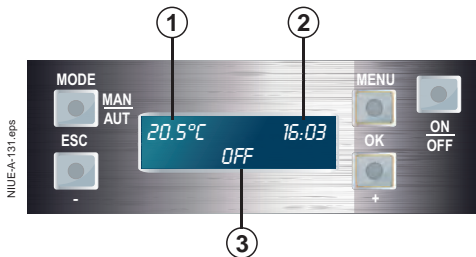
4.7 Description du tableau de commande

Fig.9 Tableau de commande



Le tableau de commande avec afficheur rétro-éclairé permet l'interaction et la définition des paramètres pour le bon fonctionnement du poêle à granulés.

Fig.10 Ecran d'accueil



4.7.1 Ecran d'accueil

- 1) T° ambiante
- 2) Heure
- 3) Etat du poêle : OFF = Arrêt

Fig.11 Ecran du mode AUTO



L'écran principal s'affiche après un appui sur la touche MENU.

En 1ère ligne, il indique le mode de fonctionnement du poêle : AUTO / MANU.

En 2^{ème} ligne, il indique les réglages des 2 paramètres liés au mode affiché.

En mode AUTO, l'utilisateur définit :

- La T° de consigne (TEMP)
- L'allure du ventilateur d'ambiance (FAN).

Fig.12 Ecran du mode MANU



En mode MANU, l'utilisateur définit :

- L'allure de chauffe (FEU)
- L'allure du ventilateur d'ambiance (FAN).



Remarque

Il est possible de choisir le mode de fonctionnement du poêle avant de le mettre en marche.

4.7.3 Principe de fonctionnement de l'afficheur

L'afficheur comporte 2 lignes.

A côté de chacun des 4 coins de l'écran se trouve une touche avec 1 ou plusieurs étiquettes. Les fonctions de chaque touche sont détaillées ci-dessous au § 4.7.4.

Fig.13 Ecran principal



Ecran principal

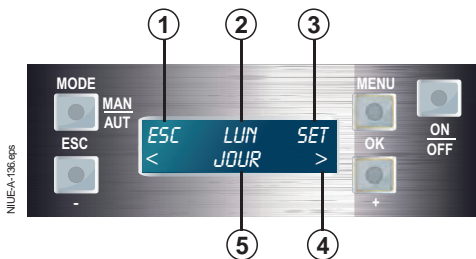
L'écran principal se subdivise en 4 zones. Chaque touche donne accès au paramètre ou à la fonction de la zone qui la jouxte. Sur cet écran

- La touche **MODE** est une bascule qui permet de passer du mode **AUTO** au mode **MANU**.
- La touche "-" permet d'accéder au réglage de la T° de consigne : une fois ce paramètre activé, cette même touche (appui court ou long) permet de définir la consigne voulue.
- La touche "+" permet d'accéder au réglage de l'allure du ventilateur d'ambiance. Une valeur faible réduit le bruit de fond dans la pièce mais réduit également l'échange thermique avec la chambre de combustion et peut faire surchauffer le poêle si l'allure de chauffe est élevée. Le réglage sur **"AUTO"** de ce paramètre laisse la régulation gérer ce paramètre et évite tout risque.

Menus et sous-menus

- La touche **"MENU"** permet de rentrer au niveau 1, dans les pages de menus puis dans les sous-menus des niveaux 2 et 3 dans les pages de paramètres de ces menus.

Fig.14 Ecran de réglage d'un paramétrage



L'écran ci-contre donne un exemple de page de paramètre (niveau 2) :

- 1) Sortie de la page d'écran en cours (avec ou sans validation).
- 2) Valeur courante du paramètre en cours de réglage.
- 3) Confirmation de la valeur courante affichée.
- 4) Défilement des valeurs vers la droite (resp. vers la gauche).
- 5) Paramètre en cours de réglage.

Fig.15 Présentation des touches



4.7.4 Présentation des touches

Touche Ø :

- Fonction Marche / Arrêt (Appui 3 secondes)
- Fonction Acquiescement des erreurs (Appui 10 secondes)

Touche 1 :

- Fonction Mode de fonctionnement du poêle (Manu / Auto)
- Fonction ESC pour quitter le menu ou le paramètre affiché

Touche 2 :

- Fonction Menu pour naviguer dans les menus
- Fonction Set pour accéder à un paramètre et éventuellement modifier sa valeur
- Fonction OK pour valider un réglage

Touche 3 & 4 :

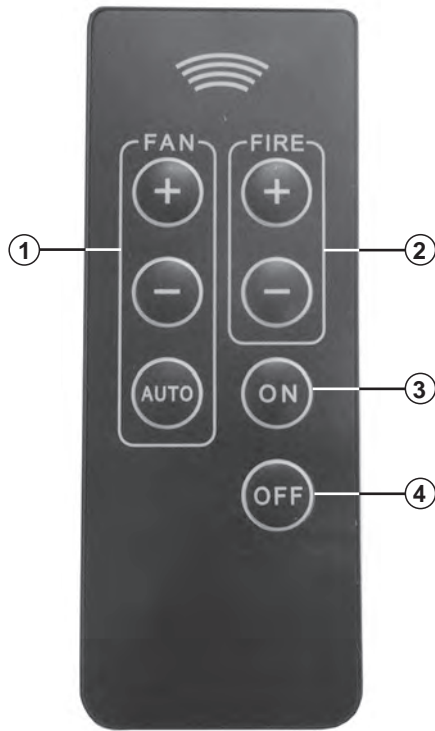
- Touche de défilement gauche / droite dans les menus ou les valeurs de paramètres. La modification porte sur le paramètre affiché au centre de la ligne du bas. Sa valeur courante s'affiche au centre de la ligne du haut.

Le § 5.5.1 détaille l'enchaînement des opérations pour naviguer sur les pages d'écran et définir la valeur d'un paramètre.

Le principe de navigation dans les menus est simple et intuitif. Il est le même pour toutes les fonctions de la régulation et tous les paramètres de réglage.

4.8 Description de la télécommande infrarouge

Fig.16 Télécommande



La télécommande infrarouge est alimentée par une pile plate 2032.

A la mise en service du poêle, retirer l'opercule qui isole la pile.

- 1) Choix de l'allure du ventilateur d'ambiance : F1 à F5 ou Auto.
- 2) Choix de l'allure de chauffe P1 à P5.
- 3) Mise en marche du poêle.
- 4) Arrêt du poêle.

La télécommande permet de modifier les réglages du mode MANU.

Elle permet de :

- Mettre le poêle en marche ou de l'arrêter
- Augmenter ou diminuer la vitesse de rotation du ventilateur d'ambiance
- Augmenter ou diminuer l'allure de chauffe du poêle.



Remarque

S'il y a dans le local où se se trouve le poêle, un appareil piloté par une télécommande infrarouge réglée sur la même fréquence que celle de la télécommande du poêle, le fonctionnement du poêle sera perturbé.

Dans ce cas, il faut renoncer à régler le poêle à distance avec la télécommande et désactiver la fonction sur la régulation du poêle (cf. § 5.5.2).

5 Utilisation

5.1 Vérifications préalables aux allumages

- Le 1^{er} allumage doit être fait par l'installateur en suivant les instructions du § 7 "**PREMIER ALLUMAGE**".
- En cas de remise en service du poêle après une période de mise à l'arrêt longue de plus d'un mois, reportez-vous aux instructions du § 7.



Attention

L'appareil n'est pas un incinérateur. Il est interdit d'utiliser des combustibles autres que les granulés de bois.



Remarque

Le combustible utilisé doit impérativement avoir les caractéristiques indiquées au § 3.1.2.



Attention

Les enfants doivent être surveillés par un adulte. Ils ne doivent ni toucher les parties chaudes de l'appareil ni interférer avec son fonctionnement.

Fig.17 Interrupteur O/1



Avant chaque allumage après une courte période de mise à l'arrêt du poêle :

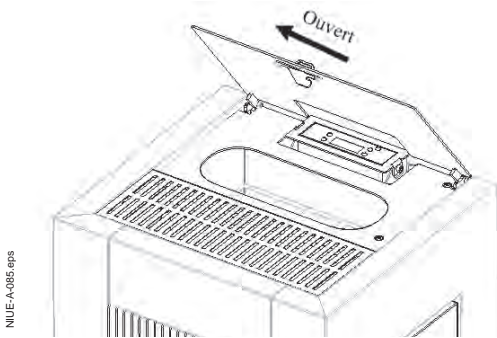
- Vérifier que le réservoir de granulés en contient une quantité suffisante pour la période de chauffe envisagée.
- Vérifier la propreté du pot de combustion et si nécessaire, retirer tous les résidus laissés par les chauffes précédentes.
- Vérifier que le pot de combustion est bien en place dans la chambre de combustion.
- Vérifier le taux de remplissage du cendrier et le vider si nécessaire.
- Fermer la porte foyère et le couvercle du réservoir de granulés.
- Vérifier que le câble d'alimentation électrique est bien branché.
- Mettre l'interrupteur O/1 situé à l'arrière du poêle sous le connecteur du câble d'alimentation 230V du poêle sur la position 1.
- Vérifier que l'écran d'accueil apparaît sur l'afficheur du tableau de commande.

Fig.18 Ecran d'accueil



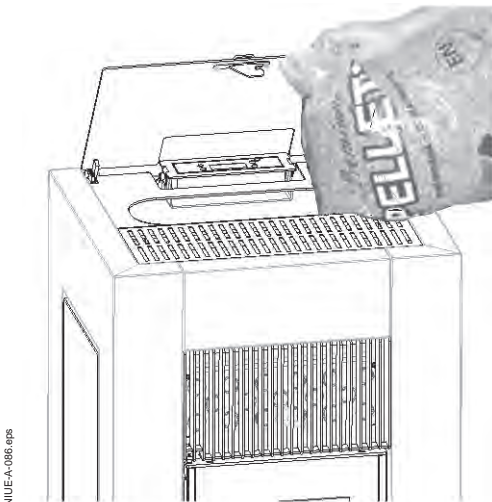
5.2 Remplissage du réservoir de granulés

Fig.19 Ouverture du réservoir



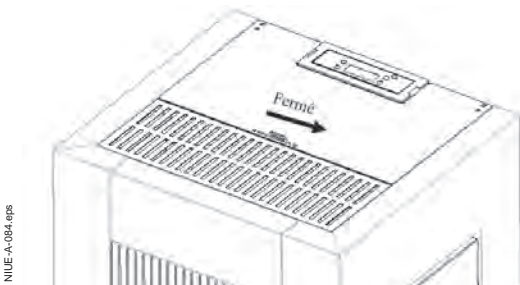
NUE-A-085.eps

Fig.20 Remplissage



NUE-A-086.eps

Fig.21 Fermeture du réservoir



NUE-A-084.eps



Attention

Contrôler périodiquement le niveau des granulés dans le réservoir. Recharger le réservoir uniquement lorsque le poêle est à l'arrêt et froid.

- Exercer une pression sur le couvercle et glisser le loquet vers la gauche.
- Soulever le couvercle.



Attention

Ne jamais enlever la grille de protection installée à l'intérieur du réservoir.

- Remplir le réservoir avec précaution.



Attention

Les pellets qui chutent par inadvertance hors du réservoir pendant son remplissage peuvent entrer en contact avec des pièces de l'appareil très chaudes et provoquer un dégagement de fumée. Il est recommandé de recharger le réservoir à l'aide d'une pelle ou d'un petit récipient pour éviter de faire porter le poids du sac de pellets sur l'appareil ou de mettre le sac en contact avec des surfaces chaudes. Retirer immédiatement les pellets tombés à l'intérieur de l'appareil, entre le réservoir et l'habillage.

- Fermer le couvercle du réservoir et déplacer le loquet vers la droite en exerçant une pression sur le couvercle.

5.3 Démarrer et arrêter le poêle

5.3.1 Allumage

Après avoir terminé les vérifications présentées au § 5.1

- Appuyer sur le bouton **MENU** du tableau de commande pour accéder à l'écran principal.
- Choisir le mode de fonctionnement du poêle **AUTO** ou **MANU** et définir les paramètres associés.
- Appuyer 3 secondes sur le bouton **ON / OFF**.
- L'écran affiche "**ALLUMAGE**" et la phase d'allumage démarre.
- Autant que possible, surveiller le poêle jusqu'à la fin de la phase et au passage en mode "**CHAUFFE**" signalé par le message "**ON**" sur l'écran.
- Vérifier que pendant la phase de chauffe la flamme se forme bien et qu'il n'y a aucune accumulation de granulé dans le pot de combustion.

Fig.22 Mise en marche



Fig.23 Allumage



Fig.24 Extinction



En cas d'allumage raté signalé par l'alarme A01

- Attendre l'extinction et le refroidissement du poêle.
- Attendre la dissipation des éventuelles fumées dans la chambre de combustion avant d'ouvrir la porte foyer.
- Nettoyer le pot de combustion et la grille du foyer.
- Ne jamais remettre les résidus de chauffés précédentes ou des granulés neufs dans le pot de combustion.
- Acquitter le défaut en appuyant 10 secondes sur le bouton **ON / OFF**.
- Relancer un allumage en appuyant 3 secondes sur le bouton **ON / OFF**.

En cas d'échecs d'allumages répétés

- Suspendre l'utilisation du poêle.
- Faire appel à un professionnel afin qu'il effectue les réglages ou l'entretien nécessaire.

5.3.2 Mise à l'arrêt

Pour arrêter l'appareil, appuyez sur la touche "**ON / OFF**" pendant 3 secondes. L'afficheur indique "**EXTINCTION**" jusqu'à la fin de la phase d'arrêt. L'extracteur des fumées ne s'arrête que lorsque la T° des fumées descend sous les 64°C.

Si vous mettez l'appareil à l'arrêt alors qu'il est en phase d'allumage, l'afficheur affiche bien "**EXTINCTION**". Cependant, le poêle termine sa phase d'allumage (alimentation de pellets, formation de la flamme et montée en température du corps de chauffe) avant de passer dans la phase d'extinction.

Après l'extinction du poêle, si vous voulez l'empêcher de redémarrer, basculer l'interrupteur O/1 situé à l'arrière du poêle sur la position O.



Remarque

Ne jamais arrêter l'appareil en le débranchant ou en actionnant l'interrupteur :

Cette action a pour effet de court-circuiter le cycle d'arrêt et peut endommager le corps de chauffe ou causer des problèmes de ré-allumage de l'appareil.

L'appareil ne doit être mis hors tension qu'une fois la procédure d'arrêt terminée. Vérifiez que l'afficheur indique "**OFF**" avant d'actionner l'interrupteur principal ou de débrancher le câble d'alimentation de la prise électrique.

5.4 Choix du mode de fonctionnement du poêle et menus de niveau 1

Fig.25 Sélection du mode

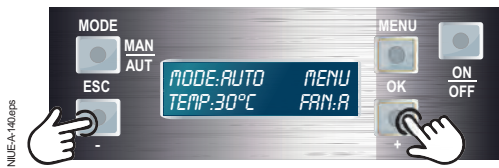


Fig.26 Principe de régulation en mode AUTO

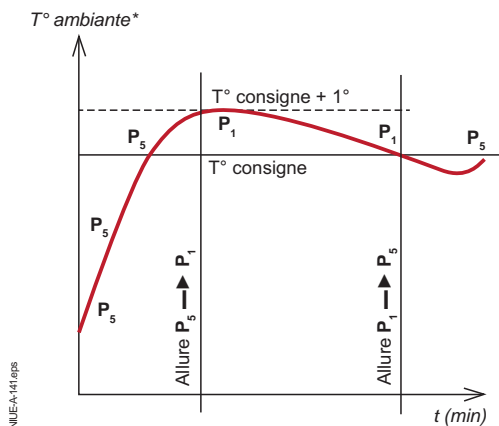
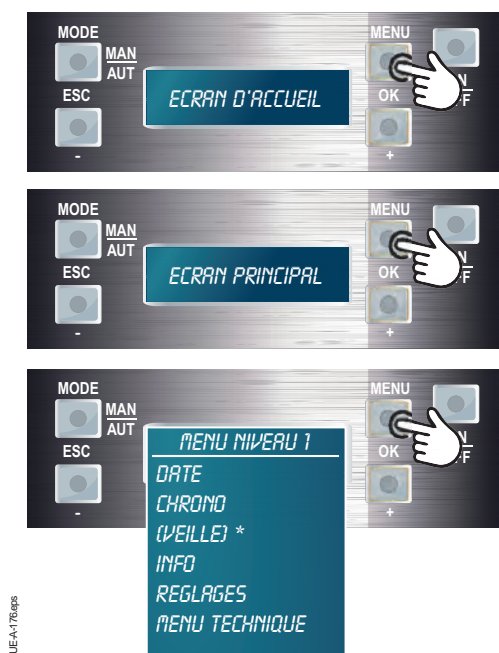


Fig.27 Mode manuel



Fig.28 Liste des menus de niveau 1



5.4.1 Mode automatique

Mode **AUTO** : dans ce mode, le poêle s'allume à la puissance maximale et chauffe à cette allure jusqu'à atteindre la T° de consigne + 1 degré puis reste en fonctionnement à puissance mini.

La touche - permet de modifier la température de consigne, (plage entre 5°C et 40 °C).

La touche + permet de modifier la vitesse du ventilateur d'ambiance : valeur entre 1 et 5 ou A pour Automatique.



Remarque

La consigne **TEMP** pour la T° ambiante s'applique à la température mesurée par la sonde d'ambiance du poêle dont le capteur qui est repositionnable sort à l'arrière du poêle.

5.4.2 Mode manuel

Mode **MANU** : dans ce mode, le poêle chauffe à la puissance définie avec la touche -, réglable de 1 (puissance minimale) à 5 (puissance maximale).

Pas de possibilité de réglage d'une consigne d'ambiance. Le poêle fonctionne "**NON-STOP**".

La température de la pièce peut atteindre une température élevée et inconfortable si :

- L'allure de chauffe choisie est trop élevée par rapport au volume d'air à chauffer
- Aucun programme horaire ni minuterie d'arrêt n'est défini
- Aucun thermostat d'ambiance n'est raccordé

5.4.3 Menus de niveau 1

A partir de l'écran d'accueil :

- Appuyer une 1^{ère} fois sur la touche "**MENU**" pour afficher l'écran principal
- Appuyer une 2^e fois sur la touche "**MENU**" pour afficher les menus de niveau 1



Remarque

Le menu **VEILLE** ne s'affiche que si le poêle est en phase de chauffe.

5.4.4 Navigation dans les menus

Voir exemple "Menu Date" détaillé en § 5.5.1

5.5 Réglages de base de l'afficheur

Fig.29 Réglage de la date



Fig.30 Réglage de l'année



Fig.31 Menu réglages



Fig.32 Menu langue



5.5.1 Menu "DATE"

A partir de l'écran d'accueil :

- Appuyer une 1^{ère} fois sur la touche **MENU** pour afficher l'écran principal
- Appuyer une 2^e fois sur la touche **MENU** pour afficher les menus de niveau 1
- Le 1^{er} menu du niveau 1 est **"DATE"**.
- Appuyer une 3^e fois sur la touche **MENU** (fonction **SET**) pour accéder au niveau 2, à chacun des paramètres de ce menu et les mettre à jour.

Niveau 1	Niveau 2	Niveau 3
Date	Année	2018, 2019...
	Mois	1 à 12
	Jour numéro	1 à 31
	Jour semaine	lundi à dimanche
	Heure	0 à 24
	Minutes	0 à 60

Pour chaque paramètre, le scénario est le même :

- 1). Utiliser la fonction de défilement < et/ou > (touches – et +) pour afficher le paramètre désiré au centre de la ligne du bas.
- 2). Actionner la fonction **SET** (touche Menu) pour accéder au niveau 3 à la liste des valeurs de réglage du paramètre
- 3). Utiliser la fonction de défilement pour afficher la valeur désirée sur la ligne du haut.
- 4). Actionner la fonction **SET** pour valider le choix
- 5). Actionner la fonction **ESC** pour sortir de la page d'écran et remonter d'un niveau.

5.5.2 Menu "RÉGLAGES" : configuration de l'afficheur

Accéder au MENU "RÉGLAGES" du niveau 1

Niveau 1	Niveau 2	Niveau 3	Niveau 4
Réglages	Langue	Fr, En, De ...	X
	Eco	On, Off	X
	Eclairage	On ou tempo en secondes (maxi 1200 s)	X
	Télécommande	On, Off	X
	°C / °F	°C, °F	X
	Recette combustion	Pellet	-10 à +10
		Air	-10 à +10
	Charger Pellet	OK	X
	Nettoyage	OK	X

Seuls les paramètres de niveau 2 marqués en gras sur fond blanc concernent les réglages de l'afficheur :

- Langue
- Eclairage : réglage de la durée du rétro éclairage de l'afficheur
- Télécommande : activation (ou pas) de la télécommande infrarouge
- °C, °F : unité des valeurs de températures

Les paramètres des lignes grisées activent des fonctions du poêle qui sont présentées plus loin.

5.6 Programmes horaires

Fig.33 Activation du chronomètre



5.6.1 Menu "CHRONO"

Accéder au MENU "CHRONO" du niveau 1

Niveau 1	Niveau 2	Niveau 3	Niveau 4
Chrono	Abiliter	On, Off	
	Profil de charge	Profil 1 à 10	
	Initialisation	On, Off	
	Programme	1 à 6	
		Abiliter	On, Off
		H démar	0 à 24 h
		H Arrêt	0 à 24 h
		Temp. Air	5 à 40 °C
		Feu	P1 à P5
		Jours	lundi à dimanche

Pour appliquer un programme horaire au poêle, il y a le choix entre 2 solutions :

- 1) Appliquer l'un des 10 programmes hebdomadaires (Profil de charge) définis d'usine et dont les scénarii sont donnés en annexe.
- 2) Construire votre propre programme hebdomadaire. Le menu **CHRONO** permet de le construire pas à pas en définissant jusqu'à 6 plages horaires de fonctionnement par 24 heures, P1 à P6. Chaque plage horaire comprend les paramètres suivants :
 - Heure de début
 - Heure de fin
 - Consigne de T° : prise en compte uniquement en mode **AUTO**
 - Allure de chauffe : prise en compte uniquement en mode **MANU**
 - Jour

Les plages horaires peuvent se chevaucher.

Le programme hebdomadaire résulte de la combinaison des plages horaires et des jours.

Fig.34 Exemple de programme

Exemple de programme :

- P1 : de 6h à 8h, Consigne 19°C, Allure de chauffe P4 >>> du lundi au vendredi
- P2 : de 12h à 21h45, Consigne 20°C, Allure de chauffe P3 >>> le mercredi et le vendredi
- P3 : de 17h15 à 21h, Consigne 21°C, Allure de chauffe P4 >>> les lundi, mardi et jeudi
- P4 : de 8h à 22h, Consigne 22°C, Allure de chauffe P3 >>> les samedi et dimanche
- P5 : de 11h à 14h30, Consigne 20°C, Allure de chauffe P2 >>> les lundi et jeudi

Jour	Programme horaire hebdomadaire "customisé"																								
	Heure	0	1	2	3	4	5	6	7	8	9	10	11	12	13	14	15	16	17	18	19	20	21	22	23
Lundi																									
Mardi																									
Mercredi																									
Jeudi																									
Vendredi																									
Samedi																									
Dimanche																									

La fonction "INITIALISATION" permet d'effacer tous les paramètres des plages horaires P1 à P6 et d'en définir des nouveaux.

Après avoir paramétré chaque plage horaire de P1 à P6, il faut l'activer (ON) dans la fonction "ABILITER". Les profils définis en usine et le programme hebdomadaire défini par l'utilisateur ne peuvent être activés en même temps.

Il ne suffit pas d'avoir activé "ABILITÉ" le programme horaire de votre choix, il faut en plus activer la fonction **CHRONO** elle-même en positionnant son paramètre "ABILITER" sur ON.

Lorsque la fonction **CHRONO** est activée, le poêle démarre automatiquement en cas de demande de chauffe pendant les plages horaires de fonctionnement du programme choisi.

En cas d'arrêt manuel du poêle, le redémarrage automatique ne peut se produire que pendant la plage horaire de fonctionnement suivant.

Fig.35 Menu veille



5.6.2 Fonction "VEILLE"

Niveau 1	Niveau 2
Veille	OFF ou 0 à 24h

- La fonction **VEILLE** ne s'affiche dans la liste des menus de niveau 1 que si le poêle est en chauffe.
- La fonction permet de programmer l'heure d'arrêt du poêle.

5.7 Fonctionnalités avancées du menu "REGLAGES"

Fig.36 Menu réglages



Accéder au MENU "RÉGLAGES" du niveau 1

Niveau 1	Niveau 2	Niveau 3	Niveau 4
Réglages	Langue	Fr, En, De ...	
	Eco	On, Off	
	Eclairage	Off ou tempo en min	
	Télécommande	On, Off	
	°C / °F	°C, °F	
	Recette combustion	Pellet	-10 à +10
		Air	-10 à +10
	Charger Pellets	OK	
Nettoyage	OK		

Fig.37 Mode éco



5.7.1 Fonction ECO

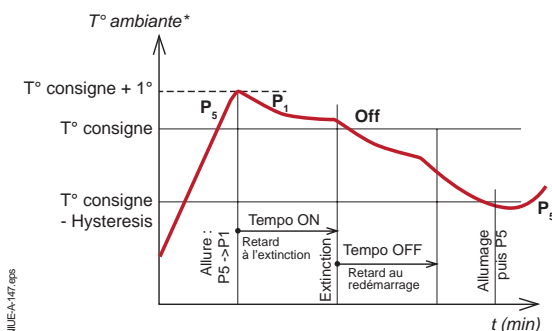
- La fonction **ECO** ne peut être activée que si le poêle fonctionne en mode **AUTO**.
- Cette fonction permet d'arrêter le poêle lorsque la consigne + 1° est atteinte et de le redémarrer lorsque la température commence à chuter. Les paramètres de réglage présentés ci-dessous sont seulement accessibles au professionnel, dans le Menu technique **SAV**.



Attention

La fonction **ECO** se désactive dès que le mode **MANU** est sélectionné. Après retour au mode **AUTO**, il faut à chaque fois revenir dans le menu "RÉGLAGES" pour activer la fonction **ECO** à nouveau.

Fig.38 Principe de régulation en mode ECO



La séquence est la suivante :

- Quand la T° ambiante dépasse la consigne d'un degré, le poêle réduit son allure de chauffe jusqu'à l'allure P1.
- Décompte de la tempo **ON** (20 minutes, réglable de 0 à 60 minutes) à P1 au bout de laquelle le poêle s'éteint si la température est restée supérieure à la consigne.
- Tempo **OFF** est la durée minimum de maintien du poêle à l'arrêt (20 minutes, réglable de 0 à 60 minutes)
- Redémarrage du poêle après Tempo **OFF** et lorsque la température a chuté en dessous de la valeur de Consigne moins Hystérésis (2°, réglable entre 1 et 10°).



Remarque

La température ambiante est la température mesurée par la sonde d'ambiance du poêle. Celle-ci est repositionnable et son capteur dépasse à l'arrière du poêle.

Fig.39 Fonction Eco activée



Ecran principal lorsque la fonction Eco est activée :

- Mode : **AUTO** devient Mode : **ECO**

Fig.40 Recette de combustion



Fig.41 Réglage du débit de granulés



Fig.42 Menu air



5.7.2 Recette de combustion

- Recette de combustion
Appuyez sur **SET** : le menu **RECETTE COMBUSTION** apparaît.

Ce paramètre permet de modifier le réglage du débit de pellets dans le foyer pendant la combustion.

- La valeur est réglable sur une échelle allant de – 10 à + 10.
- Le chiffre choisi multiplié par 2,5 donne la correction en % appliquée à la valeur réglée d'usine.
- La correction s'applique à la fois à la phase de démarrage et à la phase de chauffe en régime établi.

Ce paramètre permet de modifier le réglage du débit d'air dans la chambre de combustion en jouant sur la vitesse de rotation de l'extracteur de fumées pendant la combustion.

- La valeur est réglable sur une échelle allant de – 10 à + 10.
- Le chiffre choisi multiplié par 2,5 donne la correction en % appliquée à la valeur réglée d'usine.
- La correction s'applique à la fois à la phase de démarrage et à la phase de chauffe en régime établi.

L'ajustement des paramètres de combustion demande un peu d'expérience et nécessite un temps d'observation d'au moins une heure.

C'est pourquoi il est préférable de faire appel à un professionnel qui agira en prenant en compte les indications données au § 7.8.

Fig.43 Chargement granulés



5.7.3 Charger pellets

Cette fonction ne s'affiche à l'écran que si le poêle est à l'arrêt : l'écran d'accueil affiche **OFF**.

Cette fonction active le moteur de la vis sans fin d'amenée des pellets dans la chambre de combustion.

La vis tourne tant que le réglage reste sur **ON**. Pour interrompre la fonction, il faut basculer sur **OFF**.

Cette fonction est utile pour amorcer l'alimentation du pot de combustion en granulés lorsque la vis sans fin est vide. Les cas habituels sont :

- La 1^{ère} mise en service
- Les redémarrages après épuisement de la réserve de granulés (panne sèche)
- Les redémarrages après vidange complète des pellets (nettoyage périodique, vidange avant ou après arrêt prolongé du poêle ou intervention SAV sur la vis sans fin).

Il faut environ 5 minutes pour que les premiers granulés tombent dans le pot de combustion lorsque la vis sans fin est vide.

5.7.4 Nettoyage

Cette fonction ne s'affiche à l'écran que si le poêle est à l'arrêt, c'est à dire, lorsque l'écran d'accueil affiche **OFF**.

Cette fonction force l'extracteur de fumées à sa vitesse maximum pour souffler les cendres qui encombrent le pot de combustion vers le cendrier. Elle peut servir aussi à désenfumer la chambre de combustion, si le cas se présente, après un allumage raté.

Il existe une fonction automatique de nettoyage du pot de combustion. Elle est incluse dans la phase de chauffe du poêle et s'enclenche toutes les 60 minutes de fonctionnement du poêle.

Pendant une minute :

- La vis sans fin d'amenée des granulés tourne au ralenti.
- L'extracteur des fumées tourne à vitesse maximum.

Le but est de provoquer la combustion complète de tous les granulés et braises qui s'accumulent dans le pot de combustion.

Fig.44 Nettoyage du pot de combustion



5.8 Menu "INFO"

Fig.45 Menu info



Ce menu est en lecture seule et renseigne sur :

- Les versions Software de tous les modules de programmes du poêle : carte mère, SW sécurité, SW afficheur, SW paramétrage.
- Les compteurs horaires totalisateurs et **SAV**.
- Le point de fonctionnement complet du poêle : phase de fonctionnement, vitesse de rotation de l'extracteur de fumées, consommation estimée de granulés (kg/h), T° des fumées et cadence d'amenée des granulés.

Niveau 1	Niveau 2	Niveau 3
Info	Code carte	Version de soft de la carte-mère
	Code sécurité	Version de soft du module sécurité
	Code paramètre	Version de soft du module paramètres
	Heures fonctionnement	Compteur horaire totalisateur du poêle
	Heures service	Compteur horaire depuis la dernière intervention SAV
	Service	Compte à rebours jusqu'au prochain SAV
	Activations	Phase de fonctionnement du poêle
	Vitesse expulseur 1	Vitesse de rotation de l'extracteur des fumées (tr / min)
	Consommation pellet	Consommation horaire de granulés estimée (Kg / h)
	Température fumées	T° des fumées
	Temps alimentation Pellet 1	Temps de rotation en secondes de la vis sans fin à chaque cycle de 4 s
	Nombre allumages	Nb d'allumages du poêle

Ce menu est très utile pour diagnostiquer un éventuel dysfonctionnement du poêle.

6 Installation

6.1 Précautions pour la manutention

L'emballage du poêle le protège efficacement pendant les périodes de stockage, de transport et de manutention.

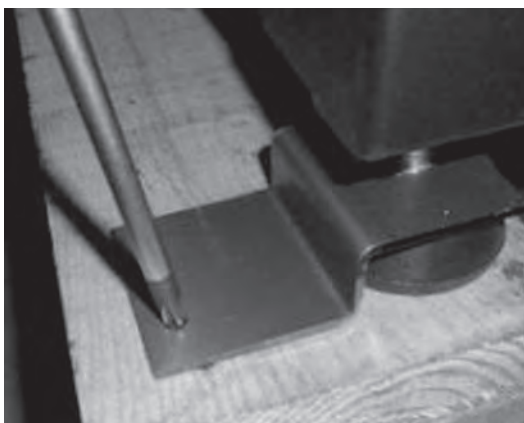
Cependant, en cas de dommage au poêle constaté à la livraison ou au déballage, signaler sans délai toute anomalie à votre installateur.

Le poêle étant livré monté, pour limiter au maximum le risque d'endommager les pièces d'habillage, il est recommandé de :

- Le déballer au plus près de son futur emplacement ou en cas d'impossibilité, de le protéger par une couverture
- Utiliser des outils manutention appropriés
- Porter des gants de coton pour éviter de marquer ou rayer la peinture des panneaux d'habillage.

6.2 Déballage du poêle

Fig.46 Démontage de la palette



NUE-A004eps

- Retirer le film et le sac en plastique qui enveloppent le carton d'emballage du poêle. Ce carton est une coiffe.
- Retirer le carton d'emballage du poêle par le haut, en le faisant glisser le long du poêle.
- Retirer le sac plastique de protection du poêle.
- Dévisser les vis à bois à l'aide d'un tournevis cruciforme et retirer les quatre pattes métalliques de fixation du poêle sur la palette.



Attention

Ne pas laisser les enfants jouer avec les sacs en polyéthylène de l'emballage.



Remarque

Les matériaux qui composent l'emballage ne nécessitent pas de procédure d'élimination particulière en dehors du tri sélectif.

6.3 Choix de l'emplacement du poêle et distances de sécurité

6.3.1 Règles générales pour le choix de l'emplacement

L'emplacement du poêle doit permettre une utilisation et un entretien aisé.

Concernant la pièce :

- Elle doit avoir une surface d'au moins 20 m².
- Elle doit être équipée d'ouvrants sur l'extérieur.
- Si le poêle est raccordé à un conduit de cheminée traditionnel, elle doit être équipée d'une ou plusieurs prises d'entrée d'air frais sur un mur extérieur à proximité du poêle.

Concernant l'emplacement :

- Le sol doit avoir une capacité de charge compatible avec le poids du poêle.
- Le revêtement de sol doit résister à la chaleur rayonnée par le poêle.
 - Les revêtements en carrelage ou en pierre ne nécessitent aucune précaution particulière.
 - En revanche, les revêtements en bois, tapis / moquettes ou matériaux de synthèse doivent être protégés par une plaque de sol en verre trempé ou en pierre.

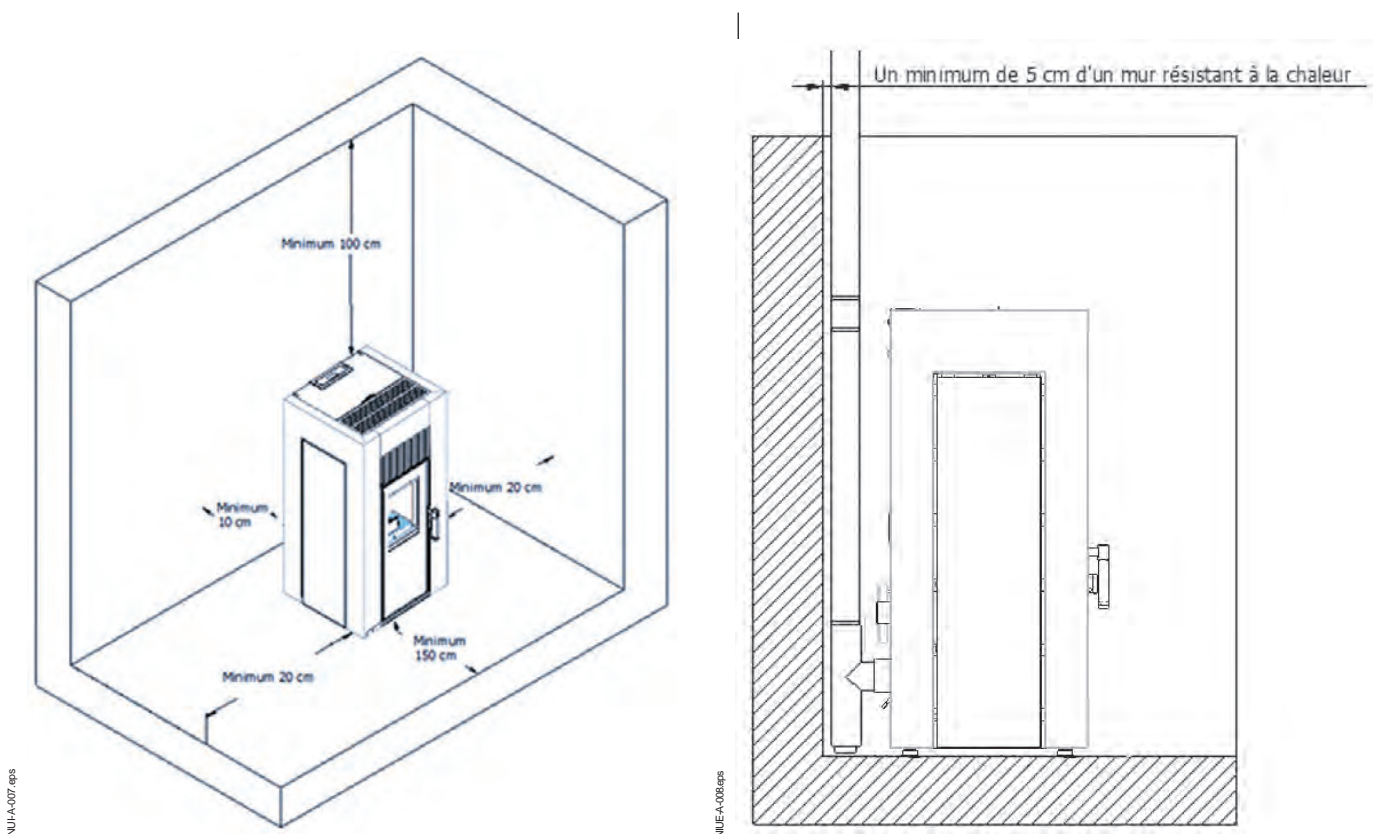
- Un mur à proximité du poêle doit être équipé d'une prise de courant 230 V conforme aux normes et directement accessible à tout moment.
- Le conduit de cheminée, qu'il soit existant ou à créer, doit être à proximité immédiate afin de limiter la longueur du conduit de raccordement.

Concernant le conduit de cheminée :

- Il doit être conforme aux réglementations en vigueur :
 - le DTU 24.1 dans le cas d'un conduit traditionnel ou
 - le DTA 14/15-2127 complété du Cahier des Prescriptions Techniques Communes (CPTC) n° 3708 du CSTB dans le cas d'une installation en configuration étanche.
- En particulier, il doit garantir :
 - Le tirage nécessaire au bon fonctionnement du poêle.
 - Une bonne résistance à la chaleur.
 - Une bonne résistance à la corrosion.
 - Une isolation adéquate, à la fois pour éviter la condensation des fumées à l'intérieur et pour empêcher l'échauffement de matériaux inflammables à l'extérieur.
 - Un accès facile pour les inspections et l'entretien périodique.

6.3.2 Distances de sécurité

Fig.47 Distances minimales



Les distances mentionnées sur les schémas doivent être augmentées dans le cas où des meubles, canapés, rideaux, ou autres objets sensibles à la chaleur et aux variations de température se trouvent à proximité du poêle.

La distance minimale est portée à 20 cm dans le cas d'adossement à une cloison sensible à la chaleur, bois, plaque de plâtre ou revêtement en matériau de synthèse.

Dans le cas où le tube de fumée traverse une cloison, un mur ou un plancher, il est impératif d'utiliser des éléments de traversée isolés.

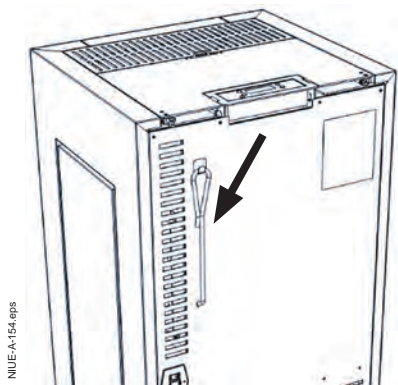
6.3.3 Mise en place du poêle

Mise de niveau du poêle

Le poêle repose sur 4 pieds réglables en hauteur.

Avant de raccorder le poêle, mettre le poêle de niveau en ajustant la hauteur de chaque pied. Utiliser un niveau à bulle posé sur le poêle afin d'obtenir le bon réglage.

Fig.48 Crochet pendu à son support



NUE-A-154.eps

Accessoires livrés avec le poêle

- Le crochet de manœuvre du racleur :
 - A la livraison, il se trouve dans le cendrier. Pour ne pas l'égarer, vous pouvez le pendre au support fixé sur le panneau arrière du poêle comme indiqué sur la figure de gauche.
- La notice :
 - La notice fait partie du produit et doit être consultable à tout moment de l'installation et de l'utilisation du poêle.
 - Il est important de la conserver en bon état dans un endroit identifié et facilement accessible, de préférence dans la même pièce que le poêle.
- La télécommande infrarouge (voir § 4.8.)

Fig.49 Sonde d'ambiance

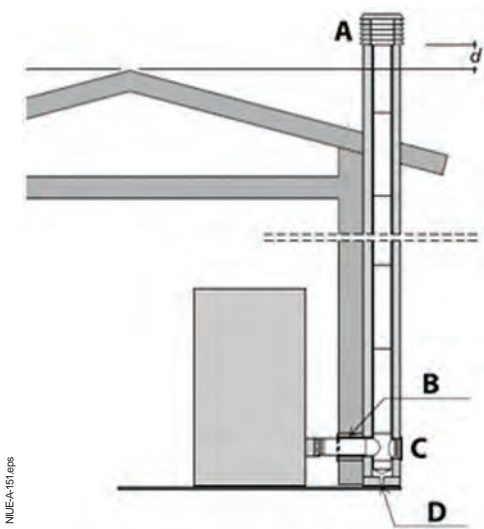


NUE-A-150/2.eps

- La sonde de température d'ambiance
 - 1) Elle est livrée raccordée à la carte électronique du poêle et dépasse seulement d'un centimètre du passe-cable fixé sur le panneau arrière du poêle afin d'éviter tout dommage pendant les manutentions du poêle.
 - 2) Dans cette position, elle reçoit le flux de chaleur qui traverse les ouvertures à l'arrière du poêle, juste en dessous. Il est donc conseillé de la déplacer.
 - 3) Pour accéder à son câble (longueur env. 50 cm) et le libérer, il faut démonter le panneau latéral droit. Les instructions pour le démontage - remontage du panneau latéral se trouvent au § 9.5.2.
 - 4) Pour qu'elle donne une valeur fiable, la sonde d'ambiance ne doit être en contact avec aucune surface du poêle ni de la pièce.

6.4 Conduit de cheminée extérieur rapporté

Fig.50 Conduit de cheminée maçonné



6.4.1 Conduit de cheminée maçonné



Avertissement

Respecter scrupuleusement les exigences réglementaires détaillées dans le DTU 24.1

- A. Souche anti-vent
- B. Isolation
- C. Trappe d'inspection
- D. Écoulement des condensats
- d. 40 cm minimum en France

- Les dimensions internes du conduit de fumée doivent être au minimum de 10x10 cm ou Ø10 cm et ne doivent pas excéder 20x20 cm ou Ø20 cm ; Si ses dimensions sont supérieures ou s'il est en mauvais état (fissures, isolation insuffisante, etc.), il est impératif de le tuber à l'aide d'un tube inox jusqu'à la sortie du toit.
- Si le conduit de fumée maçonné est à l'extérieur du bâtiment, comme représenté sur l'illustration, il doit être tubé à l'aide d'un tube inox double paroi isolé pour éviter la formation de condensation sur le parcours des fumées.
- Assurer le tirage indiqué dans le tableau des caractéristiques techniques (voir § 3.2.1).
- Prévoir une trappe de visite à la base du conduit vertical pour les contrôles périodiques et le ramonage annuel.
- Le raccordement au conduit de fumée doit être étanche (scellé ou jointé).
- Il est impératif d'installer une souche anti-vent et de respecter la distance "d" au faite du toit ; la distance "d" est définie par la réglementation locale en vigueur.



Attention

Le conduit de cheminée doit être ramoné par un professionnel deux fois par an dont une fois pendant la saison de chauffe.



Attention

Si un incendie se déclare dans le conduit de fumée, il faut impérativement éteindre l'appareil et appeler les pompiers (voir § 1.5.1). Avant toute remise en service de l'appareil, faire contrôler le conduit de cheminée et les tubes de raccordement par un professionnel puis si besoin faire réparer en cas de dommage constaté.



Remarque

En cas de panne de l'extracteur des fumées ou d'arrêt causé par une coupure de courant, le conduit vertical extérieur assure le tirage nécessaire à l'évacuation des fumées.



Remarque

Les tubes flexibles double paroi lisses à l'intérieur sont autorisés pour le raccordement des fumées des poêles à granulés.



Attention

Le conduit de cheminée ne doit pas comporter plus de 2 coudes à 45° sur toute sa longueur.

Si les conditions atmosphériques sont mauvaises au point de causer une forte perturbation du tirage des fumées du poêle (en particulier des vents violents), il est conseillé de ne pas utiliser le poêle.

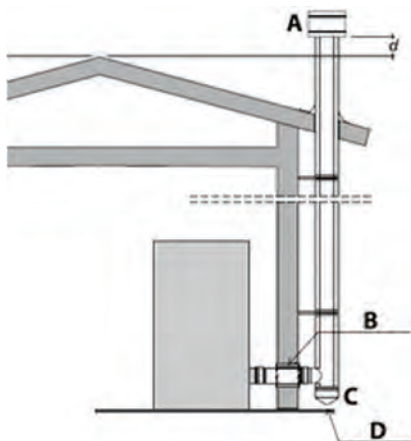


Attention

En cas de non-utilisation du poêle sur une longue période, il est conseillé de s'assurer de l'absence d'obstruction du conduit de fumée avant de le rallumer.

6.4.2 Conduit de cheminée extérieur rapporté

Fig.51 Conduit de cheminée extérieur rapporté



- A. Souche anti-vent
- B. Isolation
- C. Trappe d'inspection
- D. Écoulement des condensats

Conduit de cheminée extérieur rapporté

La différence par rapport au cas précédent (§ 6.4.1) est qu'il faut veiller à :

- Éviter la condensation à l'intérieur du conduit. L'utilisation de tubes à double paroi inox isolés est impérative.
- Assurer la stabilité mécanique du conduit extérieur face aux risques liés à la météo en le fixant avec des ancrages adaptés.

6.5 Conduit de raccordement



Avertissement

Tous les éléments du conduit de raccordement doivent avoir un avis technique garantissant la compatibilité avec le raccordement d'un poêle à bois.

Pour l'installation du conduit de raccordement, respecter les exigences du DTU 24.1. et notamment :

- L'étanchéité des emboîtements.
- Une pente ascendante vers le conduit de cheminée pour les tronçons horizontaux.
- L'accessibilité à tous les tronçons pour inspection et ramonage.



Attention

Dans le cas où le tube de raccordement de fumée traverse des matériaux inflammables, Il est impératif de l'isoler à l'aide d'un isolant thermique d'épaisseur adaptée.



Attention

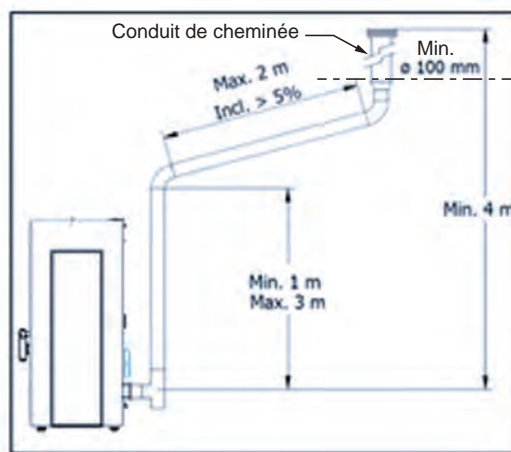
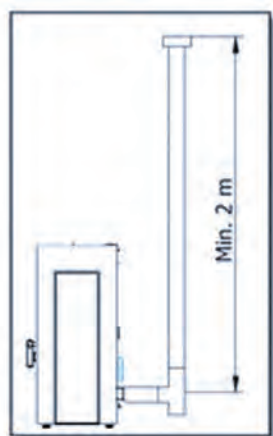
Le raccordement au conduit de fumées doit être composé d'éléments démontables et accessibles pour permettre un ramonage périodique aisé.



Remarque

Le schéma ci-dessous illustre les conditions nécessaires à un bon fonctionnement : hauteurs - inclinaisons - trappe d'inspection.

Fig.52 Conduit de raccordement



6.6 Configurations d'installation étanches

En configuration étanche, le poêle prélève l'air comburant directement à l'extérieur par un conduit d'amenée d'air et est raccordé à un conduit d'évacuation des fumées dimensionné suivant la norme de calcul NF EN 13384-1 en respectant les dispositions spécifiques décrites dans le dossier technique-constructeur du DTA 14/15-2127 du CSTB.

L'e-Cahier des Prescriptions Techniques Communes CPTC n° 3708 du CSTB disponible sur internet détaille l'ensemble des configurations possibles, les cas d'application et les règles à respecter pour la mise en œuvre.

6.6.1 Installation en ventouse

Le poêle est étanche et parfaitement adapté pour une installation en ventouse, la mise en œuvre se fait à l'aide de conduits concentriques de diamètres 80/125 ou 80/130 disposant d'un avis technique et selon les instructions du document technique d'application de leur fabricant. Les configurations représentées ci-dessous reprennent les instructions du document technique d'application DTA 14/15-2127 complétées des longueurs maximales autorisées.

Ventouse verticale - type C3 *

En ventouse verticale, l'utilisation de conduits de diamètre 100/150, permet de porter la hauteur maxi à 8 m.

Fig.53 Ventouse verticale - type C3

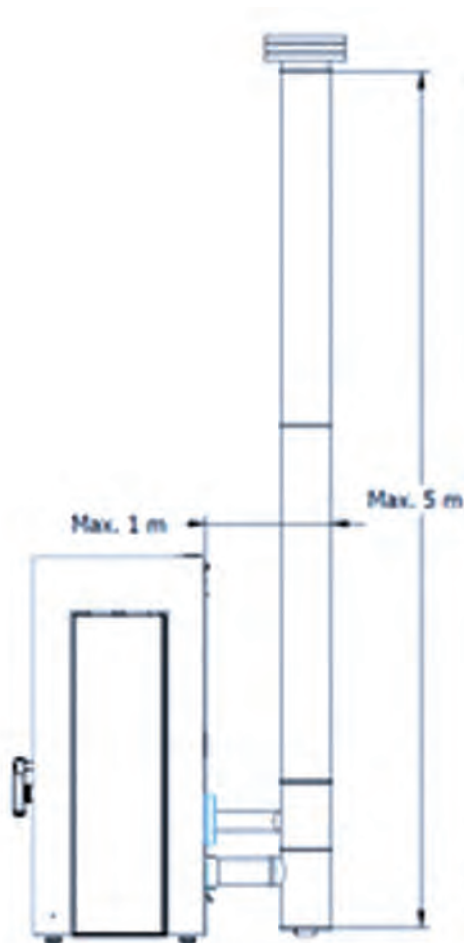
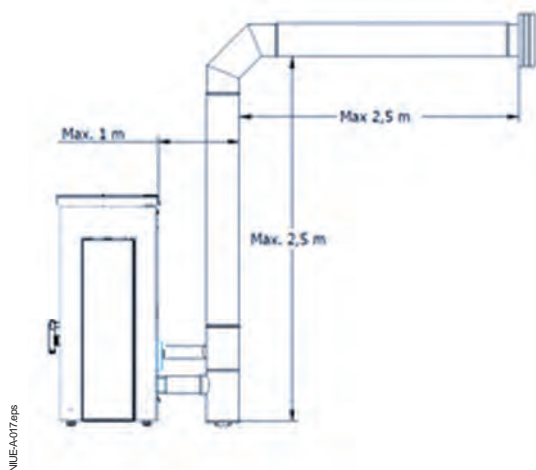


Fig.54 Ventouse horizontale - type C1

**Ventouse horizontale - type C1 ***

Règles de l'e-cahier n° 3708 pour la position du terminal à l'extérieur :

- Hauteur par rapport au sol supérieure à 2 m
- Dépassement du mur > 40 cm
- Implantation en dehors de la zone d'interdiction par rapport au débord de toit.

Fig.55 Terminal horizontal - type C1

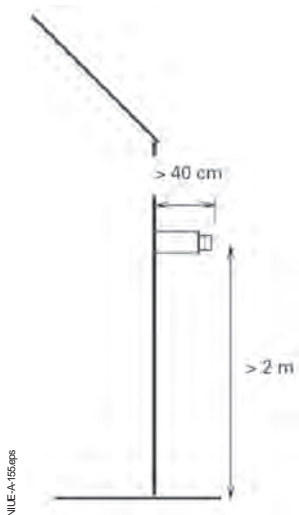
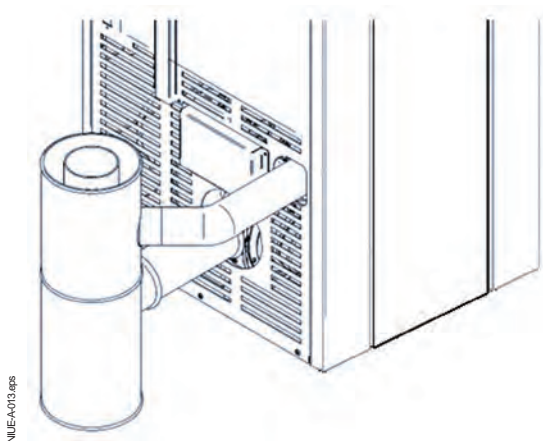


Fig.56 Raccordement du système coaxial

**Avertissement**

Pour la mise en œuvre du poêle avec conduits concentriques, les raccordements des tubes de sortie de fumée et d'entrée d'air ne doivent être ni réduits ni déviés par des coudes. La longueur horizontale maximale autorisée est de 60 cm.

*** Note :**

Les types de configurations C1 et C3 sont définis dans l'e-cahier n°3708 du CSTB.

**Voir**

Les accessoires fumisterie pour les raccordements en conduits concentriques sont disponibles en option dans notre catalogue tarif.

6.6.2 Autres configurations étanches

L'e-cahier n° 3708 du CSTB définit 2 autres types de configuration étanche :

- Le type C9 est une solution avec raccordement et terminal concentrique autorisée uniquement en rénovation.
- Le type C5 est une solution avec terminal séparé. L'amenée d'air comburant est séparée et se fait directement en façade tandis que les fumées sortent à la verticale.

6.7 Amenée d'air comburant

6.7.1 Prise d'air dans le local

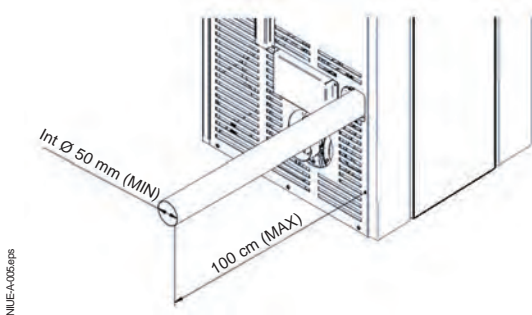
Pour les installations avec conduit de cheminée simple, l'air de combustion peut aussi être puisé directement dans la pièce, à condition qu'elle soit suffisamment aérée et que le débit d'air frais réponde aux exigences du DTU 24.1.

6.7.2 Prise d'air à l'extérieur par conduit concentrique ou séparé

La prise d'air comburant sur l'extérieur est réalisée selon l'une des configurations suivantes :

- En situation concentrique, par le conduit extérieur du conduit concentrique, de diamètre minimum 80/125 mm, en respectant les préconisations du Document Technique d'Application relatif au système d'amenée d'air comburant et d'évacuation des produits de combustion,
- En situation séparée, par un conduit raccordé sur l'extérieur, de diamètre intérieur minimum 50 mm et d'une longueur maxi de 100 cm.

Fig.57 Tube d'entrée d'air



Dans le cas d'une prise d'air extérieure en configuration séparée, l'extrémité du terminal d'amenée d'air doit être équipée d'un dispositif prévu pour empêcher la pénétration des oiseaux, rongeurs ou insectes.



Remarque

Lors de la réalisation d'une amenée d'air comburant, l'installateur doit mettre en œuvre, dans la traversée de la paroi extérieure, un manchon garantissant l'intégrité de l'isolation de l'habitation, afin qu'il n'y ait pas de mise en circulation d'air dans l'enveloppe isolante de la construction.

7 Mise en Service du poêle : 1^{er} Allumage

Le 1^{er} allumage doit être fait par l'installateur en suivant les instructions ci-dessous.

7.1 Vérifications et actions préalables au 1^{er} allumage

- Retirer tous les autocollants de la vitre et éliminer toute trace de colle.
- Vérifier que les accessoires placés dans le foyer pour la livraison ont bien été retirés.
- Vérifier que toutes les plaques du foyer, le pot de combustion et le cendrier sont bien en place.
- Fermer la porte du foyer.
- Charger une quantité suffisante de granulés de bois dans le réservoir (cf. § 5.2).
- Vérifier la position de la sonde de température ambiante. Située à l'arrière du poêle, elle ne doit pas être en contact avec une surface du poêle pour ne pas fausser la mesure. Son câble est enroulé et fixé à l'intérieur du poêle. Il peut être libéré pour éloigner la sonde du poêle (cf. § 9.5.2).
- Raccorder le câble d'alimentation du poêle à une prise de courant.
- Vérifier que toutes les consignes de sécurité sont respectées.



Remarque

Le combustible utilisé doit impérativement avoir les caractéristiques indiquées au § 3.1.2.

7.2 Particularité du 1^{er} allumage

- Une montée en température lente lors du 1^{er} allumage permet à toutes les pièces du poêle de s'adapter progressivement au dégagement de chaleur.
- Le corps de chauffe et plusieurs pièces métalliques de l'habillage (à l'exception des pièces d'habillage de couleur) sont revêtus d'une peinture spéciale haute température qui cuit et atteint sa résistance mécanique définitive seulement lors de la 1^{er} chauffe du poêle. Éviter de toucher ces parties du poêle pendant ce 1^{er} allumage pour ne pas imprimer de marques permanentes sur la peinture.
- La cuisson de la peinture lors du 1^{er} allumage peut provoquer un dégagement de fumée et de mauvaises odeurs dans la pièce. Veiller à bien aérer la pièce en ouvrant les fenêtres ou les portes sur l'extérieur. Une fois la peinture cuite, le poêle fonctionnera de manière normale sans dégagement de fumée ni d'odeur.

7.3 Amorcer l'alimentation des granulés de bois dans le pot de combustion

Fig.58 Menu Réglages



- Appuyer 2 fois sur le bouton MENU du tableau de commande pour accéder aux menus de niveau 1 de la régulation et les faire défiler (touche +) jusqu'à afficher le menu **RÉGLAGES**.
- Rentrer dans le menu **RÉGLAGES**, sélectionner la fonction **CHARGER PELLETS** (voir § 5.7.3) et activer la fonction en basculant la commande sur ON.

Fig.59 Charger les pellets



Le moteur de la vis sans fin enclenche l'amenée des pellets. Les premiers pellets tombent après environ 5 minutes dans le pot de combustion. A ce moment là, arrêter la vis sans fin en basculant la commande sur OFF. Retourner sur l'écran principal.

7.4 Choix du mode de fonctionnement et des paramètres liés

Fig.60 Ecran principal "mode Auto"



Sur l'écran principal :

- Choisir le mode de fonctionnement du poêle **AUTO** ou **MANU** (voir § 5.4) et définir les paramètres de la 2^e ligne qui lui sont associés.
 - En mode **AUTO**, nous préconisons de limiter la T° de consigne à 2°C au-dessus de la température de la pièce
 - En mode **MANU**, nous préconisons de paramétrer une allure de chauffe de 3.
 - Dans les 2 modes, nous préconisons de paramétrer "**FAN**" sur **A** comme "AUTO" : la régulation définit elle-même l'allure du ventilateur d'ambiance.

Fig.61 Ecran principal "mode Manu"



7.5 Allumage du poêle

Fig.62 Allumage à partir de l'écran d'accueil



- Appuyer 3 secondes sur le bouton **ON/OFF** du tableau de commande.
- L'écran affiche **ALLUMAGE** et la phase d'allumage démarre.
- Autant que possible, surveiller le poêle jusqu'à la fin de la phase **ALLUMAGE** et au passage en mode **CHAUFFE** signalé par le message **ON** sur l'écran.

7.6 En cas d'allumage râté - Alarme A01

- Attendre l'extinction et le refroidissement du poêle.
- Attendre la dissipation des éventuelles fumées dans la chambre de combustion avant d'ouvrir la porte foyer.
- Nettoyer le pot de combustion et la grille du foyer et remettre les pièces en place.

Acquitter le défaut en appuyant 10 secondes sur le bouton ON / OFF du tableau de commande (cf. § 10.5).

Relancer l'allumage en appuyant 3 secondes sur le bouton ON / OFF

- Si l'allumage échoue à nouveau, il est nécessaire de modifier les paramètres de combustion définis en usine en suivant les conseils donnés plus loin.

7.7 Observer la chambre de combustion du poêle pendant la phase de chauffe

Les critères qui nécessitent un ajustement des paramètres de combustion selon les instructions du (cf. § 7.8.) sont :

La flamme et l'amenée des granulés.

- La flamme a tendance à faiblir.
- La flamme a tendance à s'éteindre.
- La flamme a tendance à surchauffer et taper contre le plafond du foyer.
- L'amenée des granulés a tendance à provoquer une accumulation dans le pot de combustion.
- L'amenée des granulés a tendance à provoquer un défaut d'alimentation.

7.8 Ajustement des paramètres de combustion

Les 2 paramètres de réglage sont :

- Le débit des granulés (Menu **RÉGLAGES** - Fonction **RECETTE COMBUSTION** - paramètre **PELLET**).
- La vitesse de rotation de l'extracteur de fumée (Menu **RÉGLAGES** - Fonction **RECETTE COMBUSTION** - paramètre **AIR**).

Voir aussi le § 5.7.2

Paramètre **PELLET**

- Dans tous les cas, il faut agir sur le paramètre **PELLET** en premier. Souvent, son réglage suffit à rétablir la situation.
- Le premier point à vérifier est la longueur moyenne des granulés dans le réservoir (ou le sac). Le réglage d'usine prend en compte des granulés de taille moyenne, de l'ordre de 20 à 30 mm.
 - Si la moyenne se situe plutôt au-dessus, c'est-à-dire entre 40 et 60 mm, chaque tour de vis en amène moins que la quantité prévue. Il faut augmenter la valeur du paramètre : l'unité de réglage correspond à une variation de 2,5%.
 - A l'inverse, si la moyenne se situe plutôt en dessous, c'est-à-dire entre 5 et 15 mm, il faut diminuer la valeur du paramètre.
- En parallèle avec le point précédent:
 - si la flamme est faible, il faut augmenter la valeur du paramètre **PELLET**.
 - Si la flamme est trop puissante, il faut réduire la valeur du paramètre **PELLET**.

Paramètre **AIR**

- Le paramètre **AIR** influe sur le débit d'oxygène envoyé dans la chambre de combustion.
- Un débit d'air élevé augmente la taille de la flamme à condition que le débit des pellets soit suffisant. Si le débit d'air est trop important, l'allumage peut prendre plus de temps ou bien échouer.
- Un débit d'air faible diminue la taille de la flamme mais ne doit pas conduire à un débordement des pellets hors du pot de combustion.
- L'unité de réglage du paramètre **AIR** correspond à une variation de 2,5%.

8 Fonctionnalités de la régulation réservées au professionnel

8.1 Menu Technique

Fig.63 Menu technique



La liste des menus présentés au § 5.4.3 se termine par le **Menu "TECHNIQUE"**.

L'accès aux fonctionnalités de ce menu est contrôlé par un mot de passe connu des seuls professionnels agréés.

Fig.64 Mot de passe



Le Menu "TECHNIQUE" :

Les sous-menus	
Configuration	Définition de la construction du poêle en terme d'actionneurs
Contrôle	Définition des réglages de combustion et des paramètres de la fonction Eco et de la fonction de nettoyage automatique du pot de combustion
Allumage / Extinction	Définition des paramètres des séquences successives des phases d'allumage et extinction
Puissance	Définition des paramètres de réglage de chaque allure de chauffe du poêle en phase "ON".
Gestion Alarme	Définition des seuils de déclenchement d'alarmes pour les fonctions de sécurité
Test	Possibilité de tester le fonctionnement de tous les actionneurs du poêle. Poêle à l'arrêt "OFF" uniquement
Recherche par code	Tous les paramètres de la régulation ont un n° de code et peuvent être appelés directement à partir de cette fonction

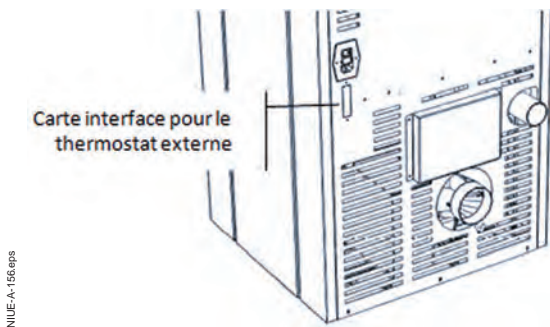
Accès au Menu "TECHNIQUE" par ordinateur :

Il est possible de raccorder un ordinateur sous Windows 7 à la régulation du poêle sans aucun démontage. La connexion se fait via un boîtier d'interface avec un câble USB vers l'ordinateur et un câble RJ 45 vers le poêle.

Après chargement du software SAV sur l'ordinateur, le professionnel suit le fonctionnement du poêle en temps réel et peut interagir avec l'ensemble des paramètres de la régulation organisés sous forme de tableaux et répartis sur 11 fenêtres accessibles par des onglets en bas d'écran.

8.2 Commande à distance avec thermostat d'ambiance

Fig.65 Carte interface



8.2.1 Raccordement sur la carte interface

Il est possible de raccorder au poêle une commande à distance avec sonde d'ambiance filaire ou radio. Le raccordement se fait sur la carte interface montée de série sur le poêle directement accessible à l'arrière du poêle sous l'interrupteur principal.

Fig.66 Raccordement carte interface



Le contact sec du signal de commande peut être raccordé soit sur l'entrée **Therm** soit sur l'entrée **Remote**.

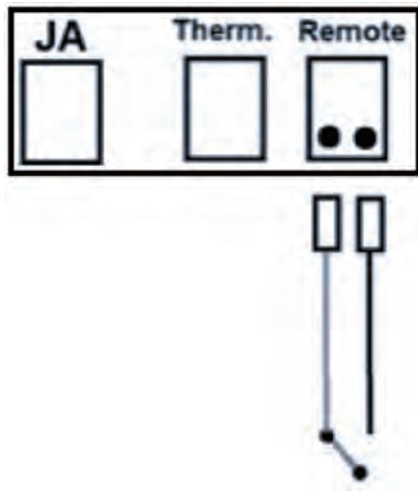
Dans le cas d'une commande radio, il faut raccorder l'alimentation du boîtier émetteur sur une prise de courant 230V du local.



Remarque

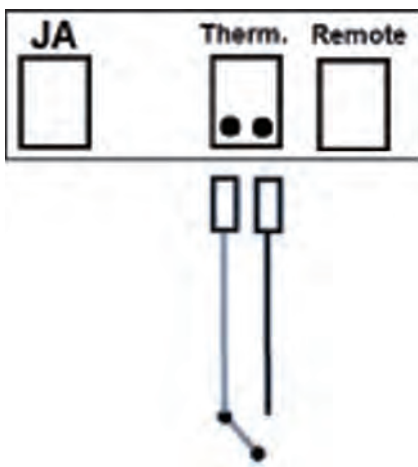
La notice livrée avec la commande à distance donne les instructions de câblage et de réglage pour cet accessoire.

Fig.67 Câblage thermostat sur REMOTE



NUE-A-150/2eps

Fig.68 Câblage thermostat sur Therm



NUE-A-150/2eps

8.2.2 Fonctionnement du poêle avec thermostat externe raccordé sur "REMOTE"

La régulation du poêle détecte automatiquement une commande connectée sur l'entrée **REMOTE**.

- Quand le contact est ouvert, le poêle est **OFF**.
- Quand le contact est fermé, le poêle est **ON**.

Pour éviter de multiplier les cycles **MARCHE / ARRÊT** du poêle, il est important que la commande ait un hystérésis au redémarrage d'au moins 2° par rapport à la consigne d'ambiance.

Les paramétrages (programmes horaires, consigne d'ambiance) de la commande à distance prennent le pas sur ceux définis sur l'afficheur du poêle.

La température d'ambiance prise en compte est celle de la commande à distance. Le poêle affiche la température de sa sonde d'ambiance mais la régulation n'en tient pas compte.

Ce mode de fonctionnement en **MARCHE / ARRÊT** est bien adapté au mode **MANU** du poêle avec paramétrage d'une allure de chauffe adaptée au volume de la pièce pour limiter le nombre d'arrêts / démarrages du poêle.

8.2.3 Fonctionnement du poêle avec thermostat externe de type Smart TC raccordé sur "THERM"

La régulation du poêle ne détecte pas automatiquement le thermostat externe raccordé sur l'entrée **"THERM"**.

Le professionnel doit le déclarer dans la configuration du poêle dans le menu **"TECHNIQUE"** accessible uniquement par le mot de passe.

Dans le dernier sous-menu **"ACCÈS DIRECT PAR LE CODE"** :

- Renseigner F003
- Basculer la valeur sur ON



- Revenir à l'écran principal

Le thermostat externe raccordé sur l'entrée **"THERM"** ne fonctionne qu'avec le poêle en mode **AUTO**.

- Quand le contact est ouvert, le poêle chauffe à l'**allure 1**.
- Quand le contact est fermé, le poêle chauffe à l'**allure 5**.

Les paramétrages (programmes horaires, consigne d'ambiance) de la commande à distance prennent le pas sur ceux définis sur l'afficheur du poêle.

La température d'ambiance prise en compte est celle de la commande à distance. Le poêle affiche la température de sa sonde d'ambiance mais la régulation n'en tient pas compte.

8.2.4 Thermostat externe raccordé sur "THERM" avec fonction ECO du poêle

L'entrée "THERM" est compatible avec la fonction **ECO** du mode **AUTO**. Par rapport au mode **AUTO** simple, l'option Eco ajoute la fonction de mise à l'arrêt du poêle lorsque la consigne d'ambiance est atteinte.

Par rapport à la fonction **ECO** du poêle sans thermostat externe :

- Les 2 paramètres de retard à l'extinction (Tempo ON) et au redémarrage (Tempo OFF) liés à la fonction **ECO** et paramétrés sur la régulation du poêle s'appliquent aussi avec un thermostat externe raccordé.
- En revanche, l'hystérésis pour le redémarrage du poêle n'est pas celui paramétré dans la fonction **ECO** du poêle mais celui du thermostat externe. Vérifier que le thermostat externe que vous voulez raccorder a bien un hystérésis au redémarrage.

Appairage du thermostat et de la fonction **ECO** sur le poêle

Le paramétrage ne peut être fait que par un professionnel :

- Sélectionner le "**MENU TECHNIQUE**"
- Renseigner le code d'accès
- Sélectionner le sous-menu "**ACCÈS DIRECT PAR LE CODE**" :
 - Renseigner **F003**
 - Basculer la valeur sur **ON**
 - Revenir à l'écran principal
- Sélectionner le menu "**RÉGLAGES**"
- Activer la fonction **ECO**
- Revenir à l'écran principal

En mode "**THERM**" + **ECO**, la 2^e ligne de l'écran affiche:

- "**THERM**" : **C** lorsque le contact est fermé (CLOSE)
- "**THERM**" : **O** lorsque le contact est ouvert (OPEN).
- Régler une consigne de T° sur le thermostat externe pour fermer le contact de l'entrée "**THERM**".
- Sur l'écran principal on lit "**THERM**" : **C**.
- Appuyer 2 fois 3 secondes sur la touche ON/OFF pour couper puis relancer la régulation. Cette opération effectue l'appairage des fonctions "**THERMOSTAT EXTERNE**" et "**ECO**".
- Le poêle se met immédiatement en phase d'allumage. La 2^e ligne affiche alternativement "**ALLUMAGE**" et "**ECO ACTIF**".

Fig.69 Menu technique



Fig.70 Fonction Eco



Fig.71 Mode Therm



Fig.72 Touche ON/OFF



Fig.73 Mode Eco Actif



9 Entretien

9.1 Guide d'entretien et de nettoyage

Le poêle ne peut fonctionner correctement et conserver ses performances que s'il est nettoyé et entretenu correctement et régulièrement comme indiqué dans les paragraphes qui suivent.



Attention

Avant de procéder à toute opération de nettoyage ou entretien, le poêle doit être à l'arrêt et froid. Débrancher l'appareil.

⚠ ATTENTION ⚠

GUIDE RAPIDE D'UTILISATION DU POÊLE

Ce guide ne remplace pas la lecture attentive de la notice

GUIDE DE NETTOYAGE ET D'ENTRETIEN DU POÊLE

Faites appel à un professionnel qualifié au moins pour l'entretien annuel*

	POÊLE		QUOTIDIEN**		HEBDOMADAIRE**		800 Kg***		ANNUEL	
	AIR	EAU	👤	👤	👤	👤	👤	👤	👤	👤
Nettoyer le brûleur et la grille	●	●	✓							
Actionner le racleur à l'aide du crochet	●	●	✓							
Vider le cendrier	●	●			✓					
Nettoyer le bac à suie sous le cendrier	●	●			✓					
Nettoyer l'échangeur de chaleur	●	●					✓	✓		✓****
Vider et nettoyer le réservoir de granulés	●	●					✓	✓		
Vérifier la pression du vase d'expansion		●								✓
Vérifier la soupape de sécurité 3 bar		●								✓
Vérifier le circuit hydraulique		●								✓
Nettoyer l'extracteur de fumées	●	●								✓
Inspecter et nettoyer le raccord des fumées	●	●					✓	✓		✓
Nettoyer le conduit de fumées	●	●								✓

* Le changement de fournisseur de granulés peut nécessiter l'ajustement des réglages du poêle par un professionnel. ** La fréquence des nettoyages courants dépend de la qualité des granulés. *** Après chaque 800 kg de granulés consommés. **** Cette opération nécessite un démontage / remontage. Faites appel à un professionnel si besoin.

L'étiquette ci-dessus est collée sur la face intérieure du couvercle du réservoir de pellets. Le tableau de la partie droite est le programme d'entretien du poêle dont nous détaillons les opérations dans les paragraphes qui suivent.

Fig.74 Programme d'entretien

GUIDE DE NETTOYAGE ET D'ENTRETIEN DU POÊLE

Faites appel à un professionnel qualifié au moins pour l'entretien annuel*

	POÊLE		QUOTIDIEN**		HEBDOMADAIRE**		800 Kg***		ANNUEL	
	AIR	EAU	👤	👤	👤	👤	👤	👤	👤	👤
Nettoyer le brûleur et la grille	●	●	✓							
Actionner le racleur à l'aide du crochet	●	●	✓							
Vider le cendrier	●	●			✓					
Nettoyer le bac à suie sous le cendrier	●	●			✓					
Nettoyer l'échangeur de chaleur	●	●					✓	✓		✓****
Vider et nettoyer le réservoir de granulés	●	●					✓	✓		
Vérifier la pression du vase d'expansion		●								✓
Vérifier la soupape de sécurité 3 bar		●								✓
Vérifier le circuit hydraulique		●								✓
Nettoyer l'extracteur de fumées	●	●								✓
Inspecter et nettoyer le raccord des fumées	●	●					✓	✓		✓
Nettoyer le conduit de fumées	●	●								✓

* Le changement de fournisseur de granulés peut nécessiter l'ajustement des réglages du poêle par un professionnel. ** La fréquence des nettoyages courants dépend de la qualité des granulés. *** Après chaque 800 kg de granulés consommés. **** Cette opération nécessite un démontage / remontage. Faites appel à un professionnel si besoin.

9.2 Nettoyage des pièces d'habillage

Les pièces d'habillage revêtues de peinture thermique doivent être nettoyées à l'aide d'un chiffon doux et sec. Utiliser ni produit nettoyant ni produit chimique. En cas de salissure, humidifier le chiffon.



Attention

L'utilisation d'une éponge abrasive ou d'un nettoyant abrasif rayerait la peinture.

9.3 Nettoyage de la vitre



Remarque

La fréquence des nettoyages de la vitre céramique est directement liée au type et à la qualité du combustible et aux conditions d'utilisation de l'appareil.

Fig.75 Nettoyage correct



Pour nettoyer correctement la vitre, utiliser un nettoyant spécial pour vitres d'insert et poêles ; pulvériser une petite quantité de nettoyant sur un chiffon doux et frotter les surfaces encrassées.

Fig.76 Nettoyage correct



Remarque

Ne jamais pulvériser le nettoyant directement sur la vitre ceramique.



Attention

L'utilisation d'éponges ou de chiffons abrasifs pour nettoyer la vitre est strictement **INTERDIT**. Ils pourraient rayer la vitre de manière irréversible.

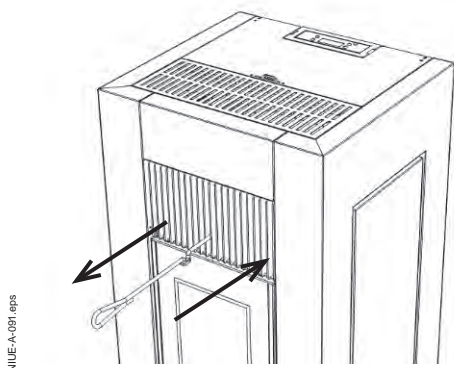
Fig.77 Nettoyage incorrect



Pour éviter toute dégradation prématurée, éviter tout contact du produit nettoyant avec le cordon d'étanchéité et le cadre de la porte.

9.4 Entretien courant

Fig.78 Crochet de manoeuvre



NIUE-A-091.eps

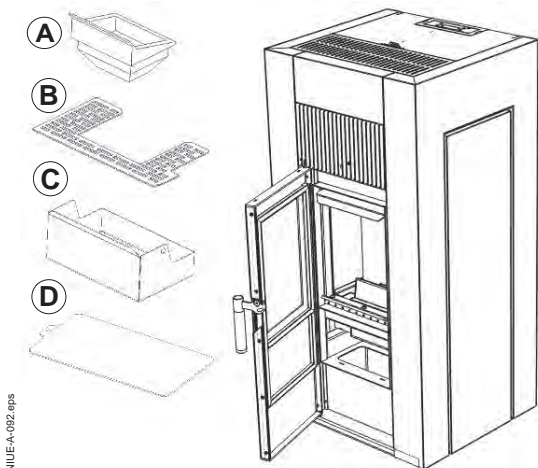
A effectuer au moins une fois par semaine ou quotidiennement selon les conditions d'utilisation du poêle, notamment le nombre d'heures et l'allure de chauffe.

Nettoyage de la partie haute de l'échangeur de chaleur

Comme représenté sur la figure de gauche, à l'aide du crochet suspendu sur le panneau arrière du poêle, manoeuvrer le racleur de dépoussiérage de l'échangeur de chaleur.

Les mouvements "**TIRER**" "**POUSSER**" sur le racleur décollent les suies déposées sur l'extérieur des tubes de passage d'air et les font tomber dans la boîte à suie.

Fig.79 Pièces à retirer du foyer



NIUE-A-092.eps

Nettoyage du foyer

A- Pot de combustion ou Brûleur.

B- Grille du foyer.

C- Cendrier.

D- Couvercle de la boîte à suie.

- Ouvrir la porte foyer.
- Retirer le pot de combustion (**A**) pour le vider et le brosser.
- Retirer la grille du foyer (**B**) pour la brosser.
- Retirer le cendrier (**C**) pour le vider.
- Retirer le couvercle (**D**) de la boîte à suie.
- Dépoussiérer les plaques réfractaires du foyer à l'aide d'un pinceau.
- Aspirer les résidus au fond de la boîte à suie à l'aide d'un aspirateur à cendres.

Fig.80 Dépoussiérage des plaques vermiculite

Dépoussiérer la chambre de combustion à l'aide d'une brosse.

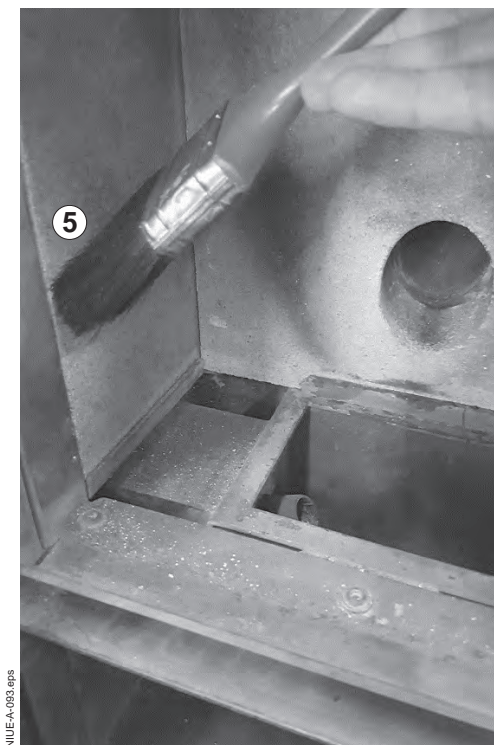


Fig.81 Accès à la boîte à suie

Retirer le couvercle de la boîte à suie.

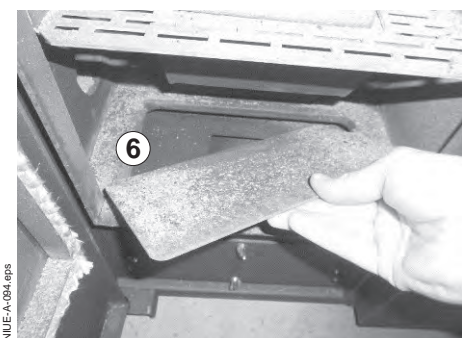
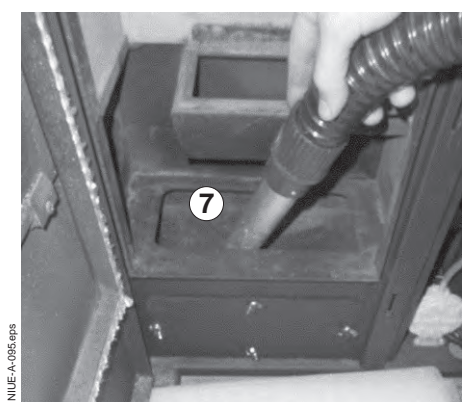


Fig.82 Nettoyage de la boîte à suie

Aspirer les résidus dans la boîte à suie.



Après le nettoyage, remettre les pièces en place dans l'ordre inverse du démontage.

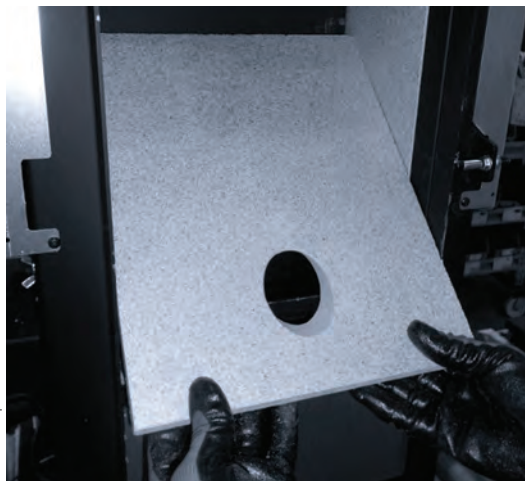
9.5 Entretien périodique des 800 kg

A effectuer après environ 500 heures d'utilisation du poêle ou après la consommation d'environ 800 kg de granulés de bois.
Cet entretien consiste au nettoyage complet de la chambre de combustion et de l'échangeur de chaleur.

9.5.1 Dépose des pièces de la chambre de combustion

- Ouvrir la porte foyer.
- Pour un meilleur accès à la chambre de combustion, vous pouvez déposer la porte foyer : il suffit de la lever, de sortir son pivot inférieur du logement sur la tôle d'embase du poêle et de l'incliner légèrement. Posez-la avec précaution dans un endroit sûr.
- Retirer le pot de combustion, la grille foyer, le cendrier et le couvercle de la boîte à suie pour les nettoyer.
- En haut de la chambre de combustion, soulever la plaque déflectrice métallique au-dessus de sa position fonctionnelle, l'avancer légèrement et la reposer sur les bords du corps de chauffe, en partie supérieure.
- Retirer avec précaution la plaque vermiculite du fond du foyer en la soulevant de quelques centimètres pour la dégager de sa butée.
- Retirer de la même manière les plaques vermiculite des côtés du foyer.
- Retirer la plaque-défecteur en la soulevant et basculant vers le bas de manière à mettre la grande longueur verticale.

Fig.83 Plaque vermiculite



NIUE-A-112b.eps

Fig.84 Plaque déflecteur vue de dessus

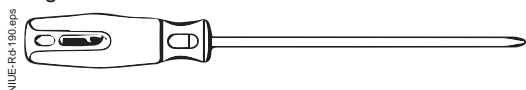


NIUE-A-171.eps

Retirer la plaque vermiculite du fond du foyer.

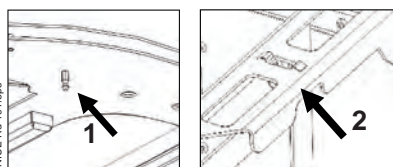
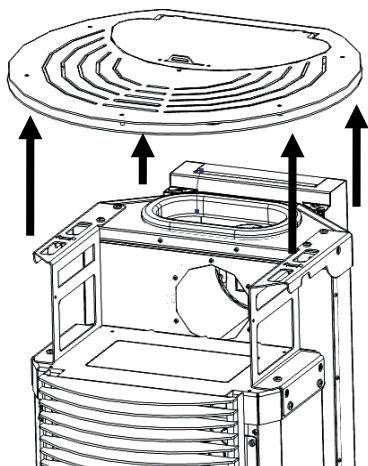
Retirer la plaque déflecteur du haut du foyer.

Fig.85 Tournevis Cruciforme PH3



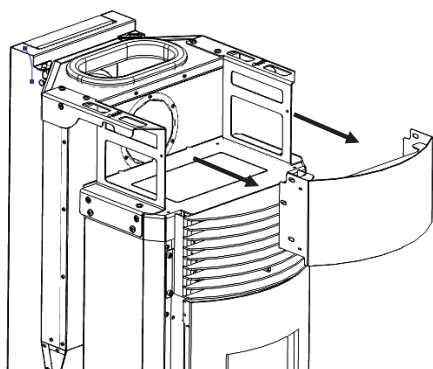
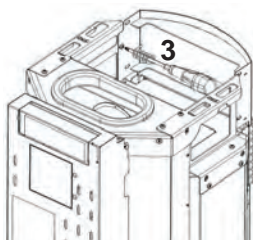
NIUE-Rd-190.eps

Fig.86 Dépose du couvercle



NIUE-Rd-191.eps

Fig.87 Dépose de la façade



NIUE-Rd-192.eps

9.5.2 Démontage

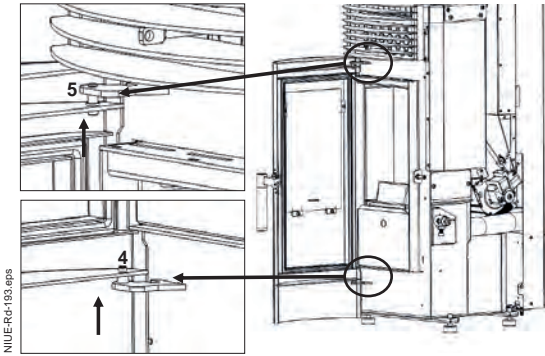
Dépose des trappes latérales de l'échangeur de chaleur.

Le démontage / remontage nécessite seulement un tournevis cruciforme PH3.

Déposer le couvercle supérieur en tirant d'un coup sec vers le haut pour déclipser les 4 axes (1) des ressorts (2) fixés sur le chassis.

Déposer la tôle de façade supérieure après avoir retiré les 6 vis de fixation au chassis (3).

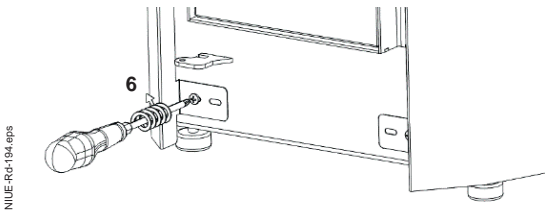
Fig.88 Dépose de la porte foyère



Déposer la porte foyère :

- Ouvrir la porte "à moitié".
- Soulever la porte pour sortir l'axe inférieur (4) de son logement puis basculer le bas de la porte vers l'extérieur pour dégager l'axe supérieur (5).

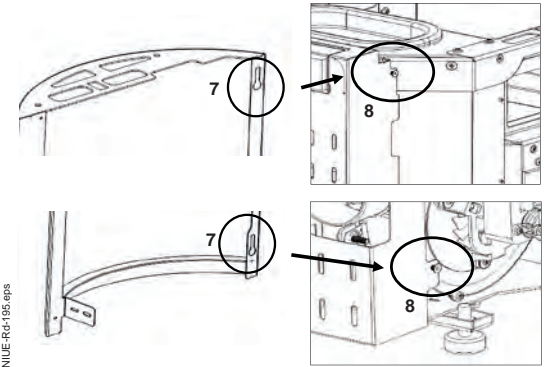
Fig.89 Dépose des panneaux latéraux



Déposer les panneaux latéraux droit et gauche :

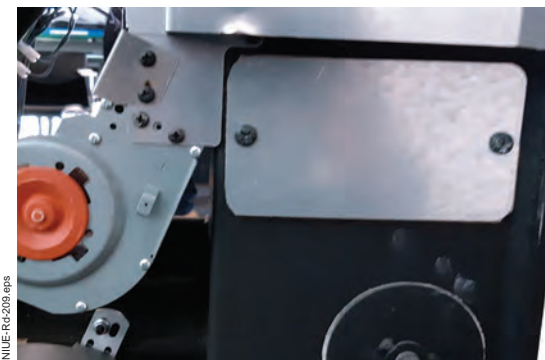
- Retirer la vis (6) qui maintient le panneau sur la face avant en partie inférieure.
- La marque de la vis sur l'oblong vous donne le réglage à répéter lors du remontage.

Fig.90 Dépose des panneaux latéraux



- Soulever le panneau pour dégager les boutonnières hautes et basses (7) des axes du positionnement sur (8) le chassis.

Fig.91 Trappe de visite latérale de l'échangeur de chaleur.

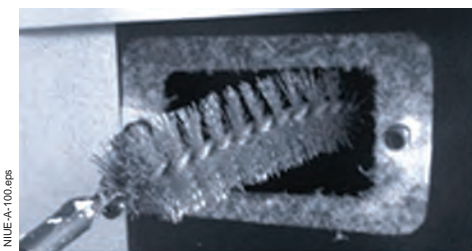


En partie basse, du côté droit et gauche de l'échangeur, retirer les 2 vis cruciformes de fixation des trappes de visite de l'échangeur de chaleur.

Fig.92 Le joint assure l'étanchéité de l'échangeur.



Fig.93 Nettoyage de l'échangeur par les trappes latérales



N1UE-A-100.eps

Fig.94 Aspiration des suies par les trappes latérales



N1UE-A-098B.eps

9.5.3 Nettoyage approfondi

Nettoyer l'échangeur de chaleur et la chambre de combustion de haut en bas :

- Manœuvrer le racleur des tubes

A l'aide de pinceau, brosse et aspirateur de poussières :

- Nettoyer toutes les pièces qui ont été démontées
- Nettoyer l'extérieur des tubes en passant par le haut de la chambre de combustion
- Nettoyer l'échangeur au fond de la chambre de combustion
- Nettoyer l'échangeur par les trappes latérales
- Nettoyer le logement du pot de combustion et la boîte à suie

9.5.4 Remontage

- Remettre en place avec précaution toutes les pièces de la chambre de combustion dans l'ordre inverse du démontage.
- Remettre en place les trappes latérales.
- Remonter les pièces d'habillage du poêle dans l'ordre inverse du démontage.

9.6 Entretien annuel par le professionnel

A effectuer en fin de saison ou lorsque le poêle atteint 2000 heures de fonctionnement et affiche le message "**SERVICE**".

L'entretien débute par l'entretien des 800 kg présenté au § 9.5 et se poursuit par :

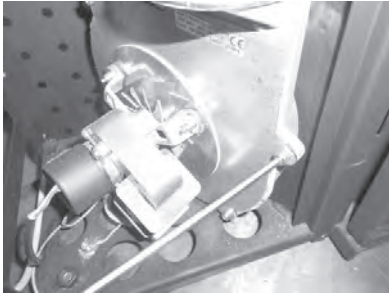
- Le nettoyage de l'extracteur de fumées, sa volute et sa boîte à suie
- Le réglage de l'étanchéité de la porte foyère.

9.6.1 Nettoyage de l'extracteur de fumées et de sa volute

Cette opération ne nécessite pas de démonter le sous-ensemble extracteur complet.

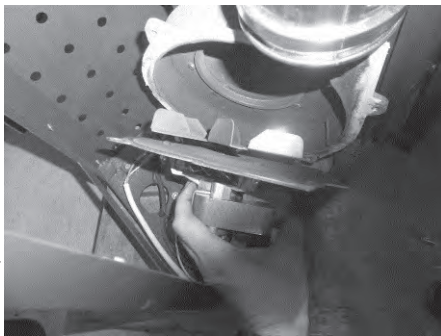
- Retirer les 4 vis de fixation du moteur de l'extracteur sur la volute à l'aide d'une clé six-pans de 4 mm.
- Prendre le moteur en main et nettoyer les pales de l'extracteur avec brosse et aspirateur
- Brosser et aspirer la volute de l'extracteur
- Aspirer le compartiment de l'échangeur situé sous la volute de l'extracteur
- Remonter l'ensemble

Fig.95 Retirer les vis.



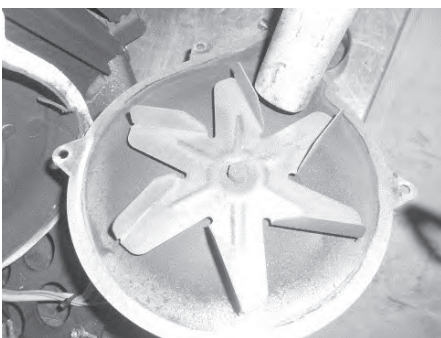
NIUE-A-115.eps

Fig.96 Retirer le rotor de l'extracteur



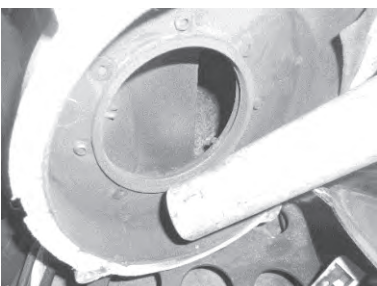
NIUE-A-118.eps

Fig.97 Aspirer la bride et les pales de l'extracteur



NIUE-A-118.eps

Fig.98 Aspirer la volute de l'extracteur.



NIUE-A-117.eps

9.6.2 Vérification et réglage de l'étanchéité de la porte foyer

Fig.99 Vérification de l'étanchéité de la porte



NIUE-A-119.eps

Test de la feuille de papier

Insérer une feuille de papier entre la porte et le cadre du foyer et fermer la porte puis tirer sur la feuille pour la retirer.

- Si elle résiste et reste bloquée, la porte est étanche.
- Si elle glisse, la porte n'est pas étanche et il faut régler la butée de porte.

Fig.100 Réglage de la butée de fermeture de porte



NIUE-A-120.eps

Réglage de la butée de porte

La butée de porte est un axe horizontal bloqué par 2 vis de 6 mm de part et d'autre d'un trou oblong pratiqué sur le corps de chauffe.

Pour réduire le jeu entre la porte et le cadre :

- Dévisser les écrous à l'aide de deux clés plates de 10 mm et décaler la butée d'1 mm vers l'arrière.
- Bloquer la butée en resserrant les vis
- Refaire le test de la feuille.

En règle générale, lorsque le poêle est utilisé de manière régulière, le joint de porte perd son élasticité et se vitrifie après 2 ou 3 ans de service. Il doit alors être remplacé sans délai.

9.6.3 Vérification et remplacement des joints d'étanchéité

Le joint de porte, les joints des trappes latérales de l'échangeur de chaleur, le joint de l'extracteur de fumée et de manière générale tous les joints plats sont des pièces d'usure qui doivent être remplacées dès qu'elles ne remplissent plus leur fonction ou en cas de dégradation suite aux démontages / remontages

9.6.4 Remise à Zéro du compteur "SERVICE"

A la fin de l'entretien annuel, le professionnel doit remettre le compteur "SERVICE" à zéro.

La remise à zéro du compteur "SERVICE" ne peut être faite que par un professionnel.

- Sélectionner le "MENU TECHNIQUE"
- Renseigner le mot de passe
- Sélectionner le sous-menu "ACCÈS DIRECT PAR LE CODE" :
 - Renseigner **D005**
 - Basculer la valeur sur 0 pour réinitialiser le compteur
 - Revenir à l'écran principal

Fig.101 Menu technique



Fig.102 Sous-menu



9.7 Ramonage

Le ramonage permet d'éliminer les suies et les dépôts du conduit de cheminée via le nettoyage de sa paroi intérieure. Il permet principalement de prévenir les risques d'intoxication au monoxyde de carbone ou d'incendie du conduit de cheminée. Il permet aussi d'éviter la corrosion du conduit de fumée et garantit la sécurité et le bon fonctionnement de l'installation.

- Le ramonage doit être effectué par un professionnel.
- La réglementation applicable au ramonage des cheminées est fixée au niveau local par le biais d'un arrêté préfectoral ou municipal. Ces règles figurent dans le règlement sanitaire départemental de la commune où se trouve votre habitation et sont consultables en mairie. Le règlement sanitaire départemental impose un ramonage deux fois par an dont une fois pendant la période de chauffe.
- Le ramonage est à la charge de l'occupant pour les conduits individuels. En cas de location, c'est le locataire du logement qui doit faire effectuer le ramonage.



Remarque

Peu avant le début d'une nouvelle saison de chauffe, en particulier dans les résidences secondaires, Il est recommandé d'inspecter les tubes de raccordement et le conduit de fumée, même s'ils ont déjà été ramonés afin de vérifier qu'ils ne sont pas obstrués par des nids d'oiseaux, d'insectes ou de rongeurs.

10 En cas de dérangement

10.1 En cas de panne totale

Fig.103 Interrupteur principal



Si l'afficheur du tableau de commande reste éteint :

- Vérifier que l'interrupteur principal à l'arrière du poêle est bien sur la position "**MARCHE**".
- Vérifier que le câble de raccordement du poêle est bien branché aux 2 extrémités et qu'il est en bon état.
- Vérifier l'état des 2 fusibles de l'interrupteur principal. Leur logement se trouve entre le connecteur et l'interrupteur.



Attention

Débrancher le câble d'alimentation du poêle de la prise 230 V.

- Retirer la fiche du poêle
- Ouvrir le compartiment porte-fusibles à l'aide d'un petit tournevis plat.
- Retirer les fusibles et vérifier l'état des filaments
- Remplacer les fusibles si nécessaire

Caractéristiques des fusibles : 6 A – 230 V

10.2 Précautions générales



Attention

Le poêle est équipé de sécurités. En cas de dysfonctionnement, un code de défaut apparaît à l'écran.

Ne pas débrancher la prise d'alimentation du poêle ni couper l'interrupteur principal du poêle afin que les sécurités internes restent actives.

Déconnecter le poêle seulement lorsqu'il a terminé sa phase d'extinction et qu'il est à l'arrêt.



Attention

Le poêle ne doit être remis en marche qu'après avoir trouvé l'origine du défaut et y avoir remédié.

En cas de défaut récurrent, appeler le professionnel en charge de son entretien et suivre ses instructions.

10.3 Messages d'Anomalie

Les messages d'anomalie sont des messages d'avertissement et n'entraînent pas l'arrêt et le blocage du poêle.

Message "DÉFAUT SONDE TEMPÉRATURE AMBIANCE"

Ce message indique que la sonde de T° ambiante est défectueuse ou renvoie une valeur aberrante.

- Il faut faire intervenir un professionnel pour remédier au problème.

Message "SERVICE"

Le message "SERVICE" est déclenché par le compteur horaire "SERVICE" pour indiquer que le poêle a chauffé 2000 heures depuis le précédent entretien annuel par un professionnel.

- Il faut fixer une date sans délai avec un professionnel pour effectuer l'entretien annuel du poêle.
- Le message disparaît lorsque le professionnel remet le compteur "SERVICE" à zéro, à la fin de son intervention.

Fig.104 Compteur service avant RAZ



Fig.105 Compteur service après RAZ

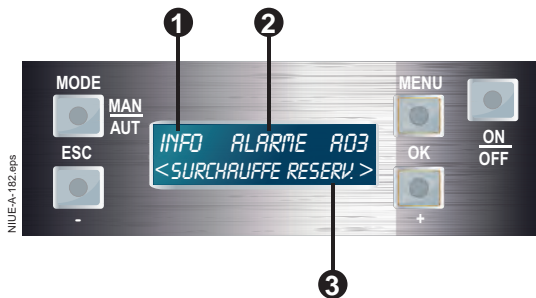


La remise à zéro du compteur "SERVICE" ne peut être faite que par un professionnel.

- Sélectionner le "MENU TECHNIQUE"
- Renseigner le mot de passe
- Sélectionner le sous-menu "ACCÈS DIRECT PAR LE CODE" :
 - o Renseigner D005
 - o Basculer la valeur sur 0 pour réinitialiser le compteur
 - o Revenir à l'écran principal

10.4 Messages d'Alarmes

Fig.106 Ecran d'alarme



Les messages d'alarme signalent des dysfonctionnements du poêle nécessitant une mise en sécurité. Ils provoquent tous l'arrêt et le blocage du poêle.

- 1 Accès aux détails complémentaires
- 2 Clignote
- 3 Message Alarme

10.4.1 Liste des Alarmes, causes et actions correctives

Alarme	Code	Seuil de déclenchement	Cause et Solution
Allumage manqué	A01	Durée maximum 900 s	Canal de la vis sans fin vide - refaire le démarrage
			Résistance d'allumage défectueuse – remplacer la résistance
			Pot de combustion mal positionné
			Vis sans fin bloquée – débloquer
			La température des fumées n'a pas atteint la valeur mini d'allumage
Flamme éteinte ou manque de granulé	A02	T° fumées inférieure à 64°C	Réservoir de granulés vide
Surchauffe Réservoir Pellet	A03	T° réservoir de granulés supérieure à 110°C	Le ventilateur d'ambiance ne fonctionne pas – appeler le SAV
			Thermostat de sécurité en panne – appeler le SAV.
			Mauvaise ventilation du poêle
Température des fumées trop élevée	A04	T° fumées supérieure à 230 °C	Le ventilateur d'ambiance ne fonctionne pas ou bien fonctionne à une vitesse insuffisante – augmenter la vitesse jusqu'au maxi. Si le problème persiste, appeler le SAV
			Tirage insuffisant
			Excès de granulés
			Sonde de fumées en panne
Alarme pressostat	A05	Porte s'ouverte pendant plus de 3 min ou panne de l'extracteur de fumée	Fermer la porte et acquitter l'alarme
			Conduit de fumées obstrué ou extracteur en panne
Porte ouverte	A07	Porte ouverte pendant plus de 3 min.	Fermer la porte – acquitter l'alarme
Expulsion Fumées Défectueux	A08	Erreur de connexion	Vérifier la connexion
			Vérifier que le ventilateur n'est pas bloqué
Erreur du capteur de fumées	A09	Erreur de connexion	Vérifier la connexion
Erreur résistance allumage	A10	Erreur de connexion	Vérifier la connexion
			Résistance d'allumage en panne – remplacer la résistance
Erreur du moteur Alimentation Pellet	A11	Erreur de connexion	Vérifier la connexion
			Moteur de la vis sans fin en panne

10.5 Remise en marche du poêle



Remarque

Le poêle ne doit être remis en marche qu'après avoir trouvé l'origine du défaut et y avoir remédié.

- Certains défauts nécessitent l'intervention d'un professionnel.
- En cas de défaut récurrent, appelez le professionnel en charge de son entretien et suivez ses instructions.

Fig.107 Bouton ON/OFF



Pour acquitter l'alarme et redémarrer le poêle :

- Appuyer 10 secondes sur le bouton ON/OFF jusqu'au signal sonore.
- Le poêle redémarre dans le mode de fonctionnement où il se trouvait avant l'apparition de l'alarme.

11 Mise au rebut / Recyclage

11.1 Généralités

Près de 90 % des matériaux utilisés dans la fabrication du poêle sont recyclables, contribuant ainsi à de plus faibles impacts environnementaux et au développement durable de la planète. Le poêle en fin de vie doit être traité par une déchetterie agréée. Contacter les services municipaux afin d'organiser sa collecte à domicile, si besoin d'un transport.



Attention

Cet appareil porte le symbole du recyclage conformément à la Directive Européenne 2002/96/CE concernant les Déchets d'Équipements Électriques et Électroniques (DEEE ou WEEE). En procédant correctement à la mise au rebut de cet appareil, vous contribuerez à empêcher toute conséquence nuisible pour l'environnement et la santé de l'homme.



Remarque

Ce symbole présent sur l'appareil ou sur la documentation qui l'accompagne indique que ce produit ne peut en aucun cas être traité comme déchet ménager. Il doit par conséquent être remis à un centre de collecte des déchets chargé du recyclage des équipements électriques et électroniques.



Pour la mise au rebut, respecter les normes relatives à l'élimination des déchets en vigueur dans le pays d'installation.

12 Garantie

Les dispositions qui suivent ne sont pas exclusives du bénéfice le cas échéant au profit de l'acheteur de la garantie légale soumise aux articles 1641 à 1648 du code civil.

Votre appareil bénéficie d'une garantie contractuelle contre tout vice de fabrication à compter de sa date d'achat mentionnée sur la facture de l'installateur.

- La durée de notre garantie est mentionnée dans notre catalogue tarif.

La garantie s'applique uniquement pour des défauts de matériaux ou des défauts de fabrication.

Notre responsabilité en qualité de fabricant ne saurait être engagée au titre d'une mauvaise utilisation de l'appareil, d'un défaut ou d'une insuffisance d'entretien de celui-ci, ou d'une mauvaise installation de l'appareil (il vous appartient à cet égard de veiller à ce que cette dernière soit réalisée par un professionnel qualifié).

Nous ne saurions en particulier être tenus pour responsables des dégâts matériels, pertes immatérielles ou accidents corporels consécutifs à une installation non conforme :

- Aux dispositions légales et réglementaires ou imposées par les autorités locales.
- Aux dispositions nationales, voire locales et particulières régissant l'installation.
- À nos notices et prescriptions d'installation, en particulier pour ce qui concerne l'entretien régulier de l'appareil.
- Aux règles de l'art.

Notre garantie est limitée à l'échange ou la réparation des seules pièces reconnues défectueuses par nos services techniques à l'exclusion des frais de main d'oeuvre, de déplacement et de transport.

Notre garantie ne couvre pas le remplacement ou la réparation de pièces par suite notamment d'une usure normale, d'une mauvaise utilisation, d'interventions de tiers non qualifiés, d'un défaut ou d'insuffisance de surveillance ou d'entretien, d'une alimentation électrique non conforme et d'une utilisation d'un combustible inapproprié ou de mauvaise qualité.

En particulier, sont exclues de la garantie toutes les pièces directement en contact avec la flamme :

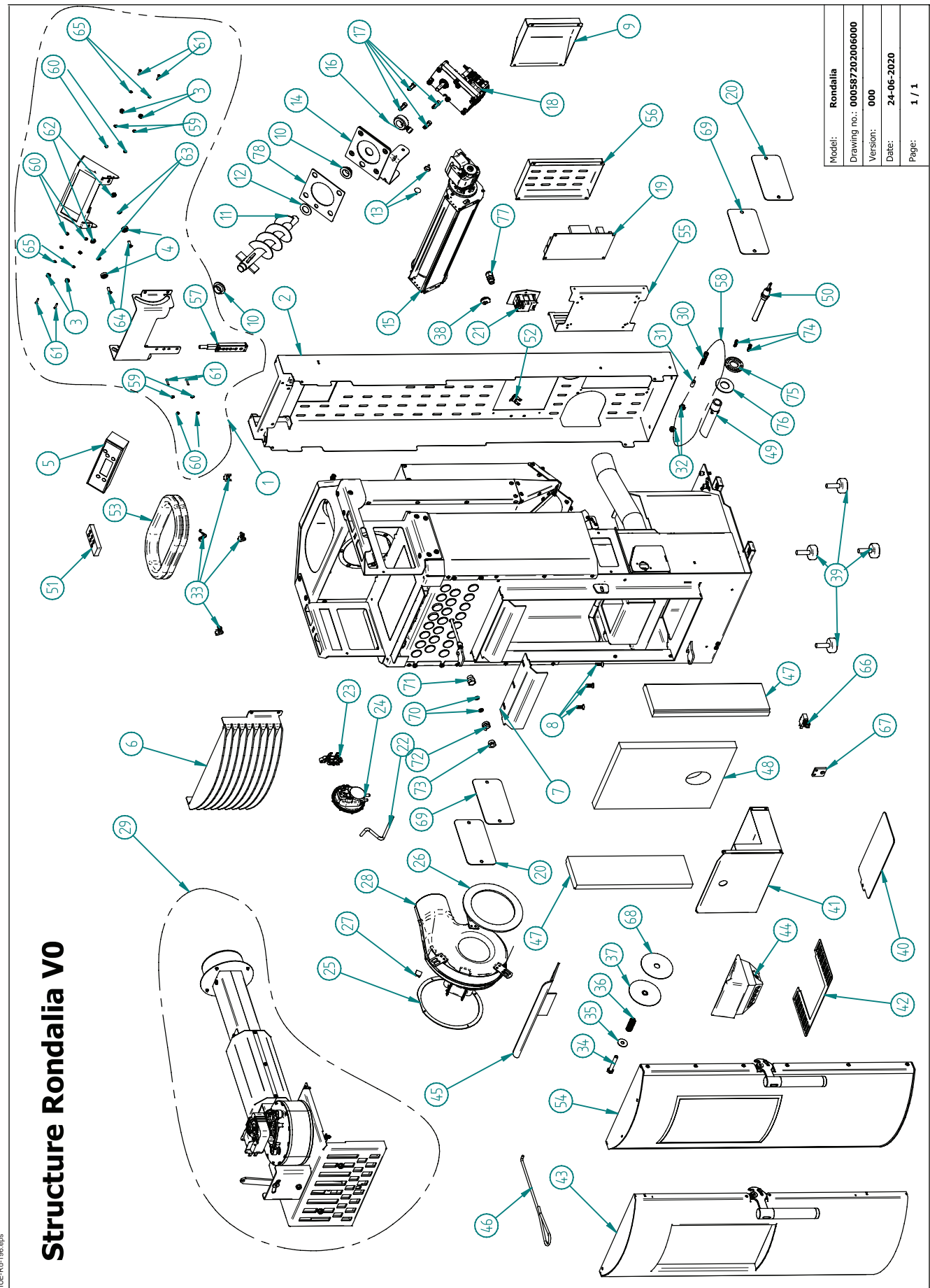
- **Les plaques réfractaires et la plaque déflectrice de la chambre de combustion**
- **Le pot de combustion et la grille du foyer**
- **La vitre et le joint de porte**

Les sous-ensembles tels que le moteur de la vis sans fin, les moto-ventilateurs, les cartes électroniques etc ... ne sont garantis que s'ils n'ont jamais été démontés.

La résistance d'allumage est garantie 6 mois.

Les droits établis par la directive européenne 99/44/CEE, transposée par le décret législatif W 24 du 2 février 2002 publiée sur le J.O. W 57 du 8 mars 2002, restent valables.

13 Pièces de rechange



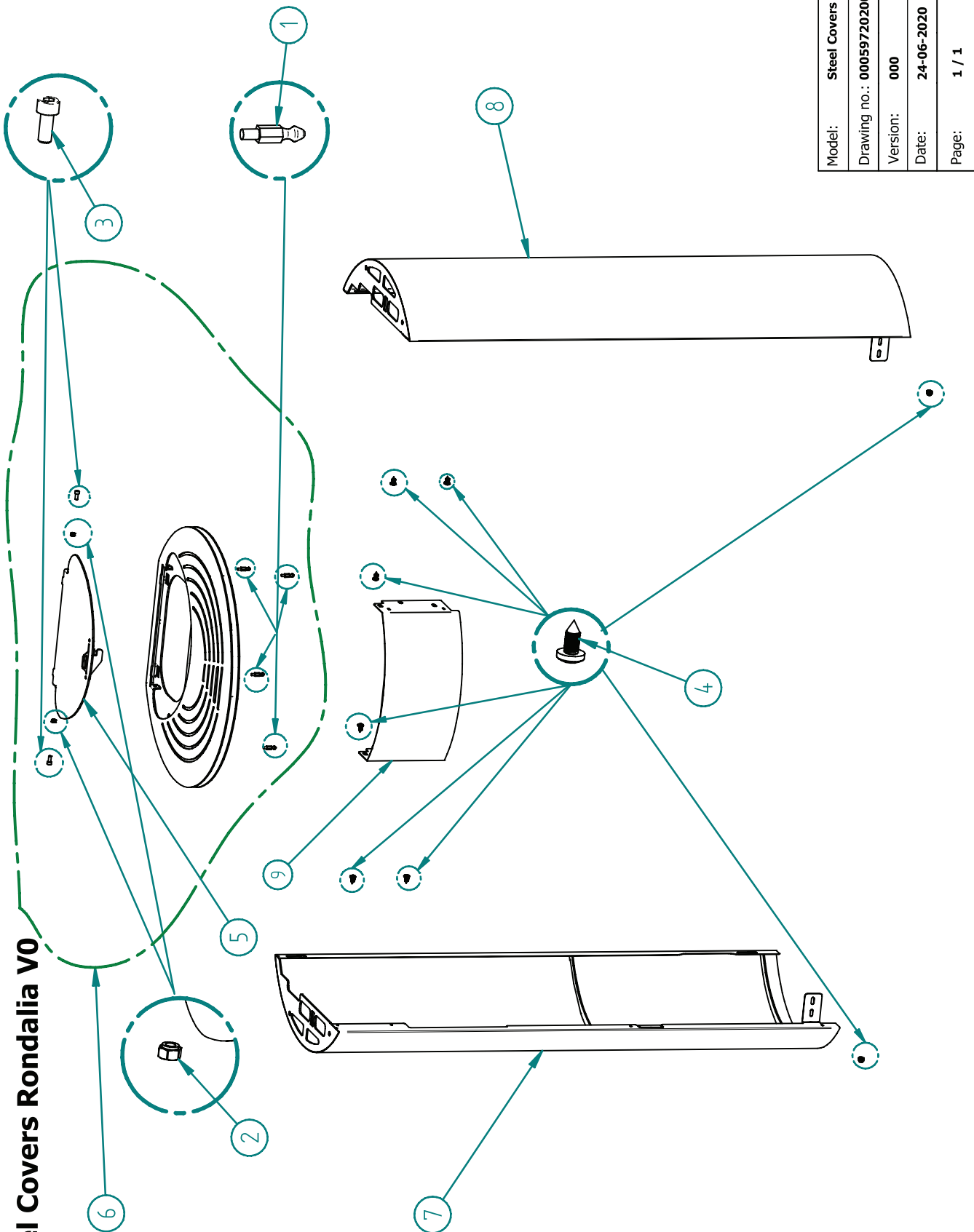
Vue poêle		
N°	Référence BDR	Désignation
1	7774122	SUPPORT DISPLAY
2	7774123	GRILLE ARRIERE
3	7774124	ROULEMENT 623 ZZ D10MM
4	7774125	ROULEMENT 626 ZZ D19MM
5	7774126	DISPLAY
6	7774127	GRILLE SUPERIEURE
7	7774128	DEFLECTEUR AIR SUP
8	7698376	VIS M6x14 Pol
9	7774129	COUVERCLE
10	7774130	MAMELON
11	7698362	VIS SANS FIN
12	7698375	RONDELLE INOX
13	7698355	BUTEE CAOUTCHOUC
14	7698354	SUPPORT MOTEUR
15	7774131	VENTILATEUR TGA 65/1-300/30
16	7754600	RACCORD T143
17	7698352	VIS M6x20 8.8 Z/P
18	7698351	MOTEUR VIS SANS FIN
19	7774132	CARTE ELECTRONIQUE
20	7774133	COUVERCLE CIRCUIT FUMEEES
21	7698350	INTERRUPTEUR
22	7698347	TUBE SILICONE 8x6x330
23	7698348	SUPPORT PRESSOSTAT DE FUMEEES
24	7698349	PRESSOSTAT DE FUMEEES 10-20 Pa
25	7774134	JOINT EXTRACTEUR 165X147X2
26	7774135	JOINT EXTRACTEUR 150X110X4
27	7774136	PLAQUE
28	7774137	EXTRACTEUR PL21CE0590
29	7774138	KIT VENTILATION

Vue poêle		
N°	Référence BDR	Désignation
30	7774096	VIS DIN 912 8,8 M6X35
31	7774139	GOUJON T146
32	7774140	ECROU DIN 6923 M6
33	7774141	CLIP 0,9-1,8
34	7774142	VIS DIN 931 8,8 M8X70
35	7774143	RONDELLE DIN 9021 M8
36	7774144	GOUJON T165
37	7774145	COUVERLE
38	7774146	PASSE FILS 10X23 MM
39	7774147	PIED REGLABLE M10X60
40	7774148	TRAPE DE PORTE
41	7774149	CENDRIER
42	7774150	GRILLE CENDRE
43	7774151	PORTE
44	7774152	BRULEUR POELE
45	7774153	PLAQUE DEFLECTEUR
46	7774284	CROCHET
47	7774154	PIERRE REFRACTAIRE LATERAL
48	7774155	PIERRE REFRACTAIRE AVANT
49	7774156	TUBE
50	7774157	RESISTANCE CERAMIQUE
51	7774159	TELECOMMANDE INFRAROUGE
52	7774161	THERMOSTAT DE RESERVOIR 110°C
53	7774162	JOINT CAOUTCHOUC RESERVOIR DE PELLET
54	7774163	PORTE GRANDE VITRE
55	7774164	SUPPORT
56	7774165	COUVERLE
57	7774285	PIECE ADAPTATION
58	7774287	ROULEMENT

Vue poêle		
N°	Référence BDR	Désignation
59	7774166	RONDELLE DIN 6798 INOX M3
60	7774168	ECROU DIN 934 M3
61	7774169	VIS DIN965 M3X16
62	7774170	ECROU DIN 6923 M5
63	7774171	RONDELLE DIN 125 M5
64	7774172	VIS DIN 965 M5X16
65	7774174	RONDELLE DIN 125 M3
66	7774175	INTERRUPTEUR
67	7774288	BRIDE
68	7774176	JOINT 80X14X1,5
69	7774177	JOINT 60X100X2
70	7698384	RONDELLE M6 Z/B
71	7698380	ECROU LAITON M14/M15 S/A
72	7698357	KIT CORDON FV D.6
73	7698381	ECROU LAITON M15 S/A
74	7774178	VIS DIN 7985 M4X16
75	7774179	ECROU FIXATION RESISTANCE 12 KW
76	7774180	JOINT RESISTANCE 45X22X2
77	7698392	PRESSE-ETOUPE PG7 2,5-6,5mm
78	7774181	JOINT 109,5X100X2

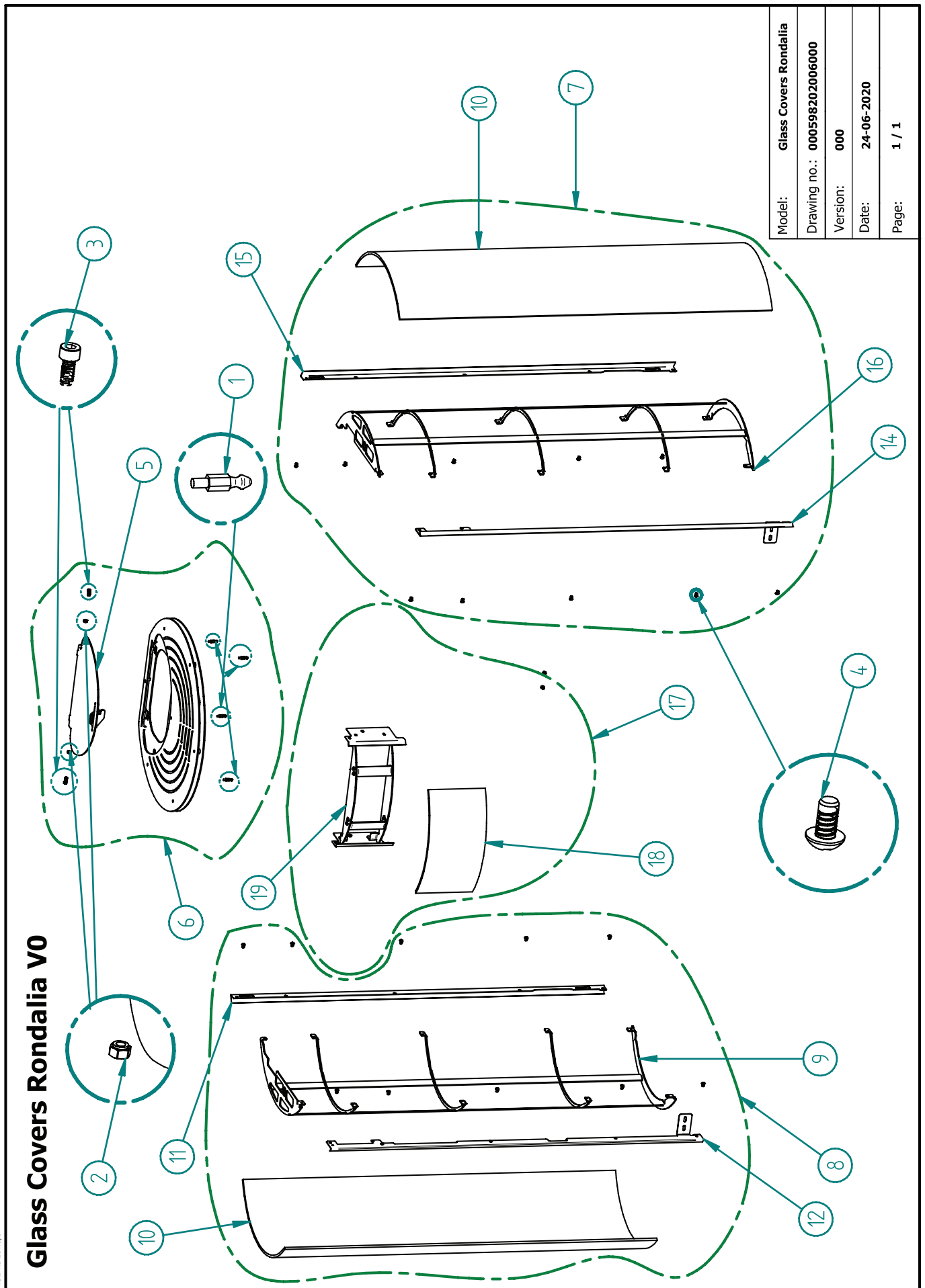
NIJUE-Rd-1989.dwg

Steel Covers Rondalia V0



Model:	Steel Covers Rondalia
Drawing no.:	000597202006000
Version:	000
Date:	24-06-2020
Page:	1 / 1

Vue habillage acier		
N°	Référence BDR	Désignation
1	7774206	GOUJON T180
2	7774207	ECROU DIN 985 M5
3	7774208	VIS DIN 912 8,8 M5X14
4	7774033	VIS DIN 7981 5,5X13
5	7774209	COUVERCLE
6	7774210	ENSEMBLE COUVERCLE
7	7774211	HABILLAGE LATERAL GAUCHE NOIR
7	7774212	HABILLAGE LATERAL GAUCHE BORDEAUX
7	7774213	HABILLAGE LATERAL GAUCHE BLANC
8	7774214	HABILLAGE LATERAL DROIT BLANC
8	7774215	HABILLAGE LATERAL DROIT BORDEAUX
8	7774216	HABILLAGE LATERAL DROIT NOIR
9	7774217	HABILLAGE SUPERIEUR AVANT NOIR

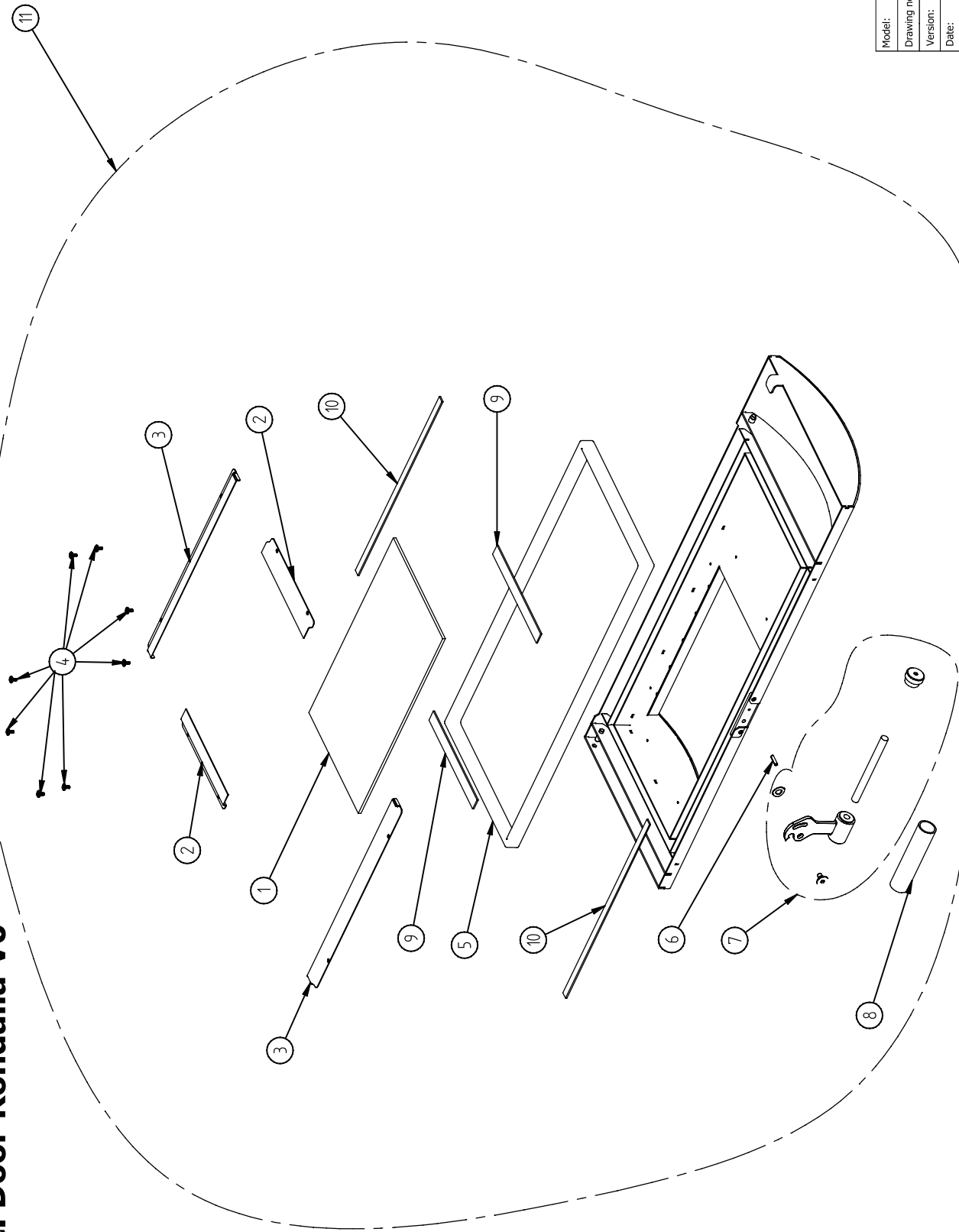


NUJE-Rd-201.095

Vue habillage vitré		
N°	Référence BDR	Désignation
1	7774206	GOUJON T180
2	7774207	ECROU DIN 985 M5
3	7774208	VIS DIN 912 8,8 M5X14
4	7698399	VIS FA BZ 4,2x8 Z/P
5	7774209	COUVERCLE
6	7774210	ENSEMBLE COUVERCLE
7	7774218	PANNEAU LATERAL DROIT
8	7774219	PANNEAU LATERAL GAUCHE
9	7774220	STRUCTURE SUPPORT GAUCHE
10	7774221	VITRE 383X1019X6
11	7774222	CALE FIXATION ARRIERE GAUCHE
12	7774223	CALE FIXATION AVANT GAUCHE
14	7774224	CALE FIXATION AVANT DROIT
15	7774225	CALE DE FIXATION ARRIERE DROIT
16	7774226	STRUCTURE SUPPORT DROIT
17	7774227	HABILLAGE SUPERIEUR AVANT
18	7774228	VITRE 156X297X6
19	7774229	STRUCTURE SUPPORT SUP AVANT

Model:	Steel Door Rondalia 7
Drawing no.:	000589202006000
Version:	000
Date:	24-06-2020
Page:	1 / 1

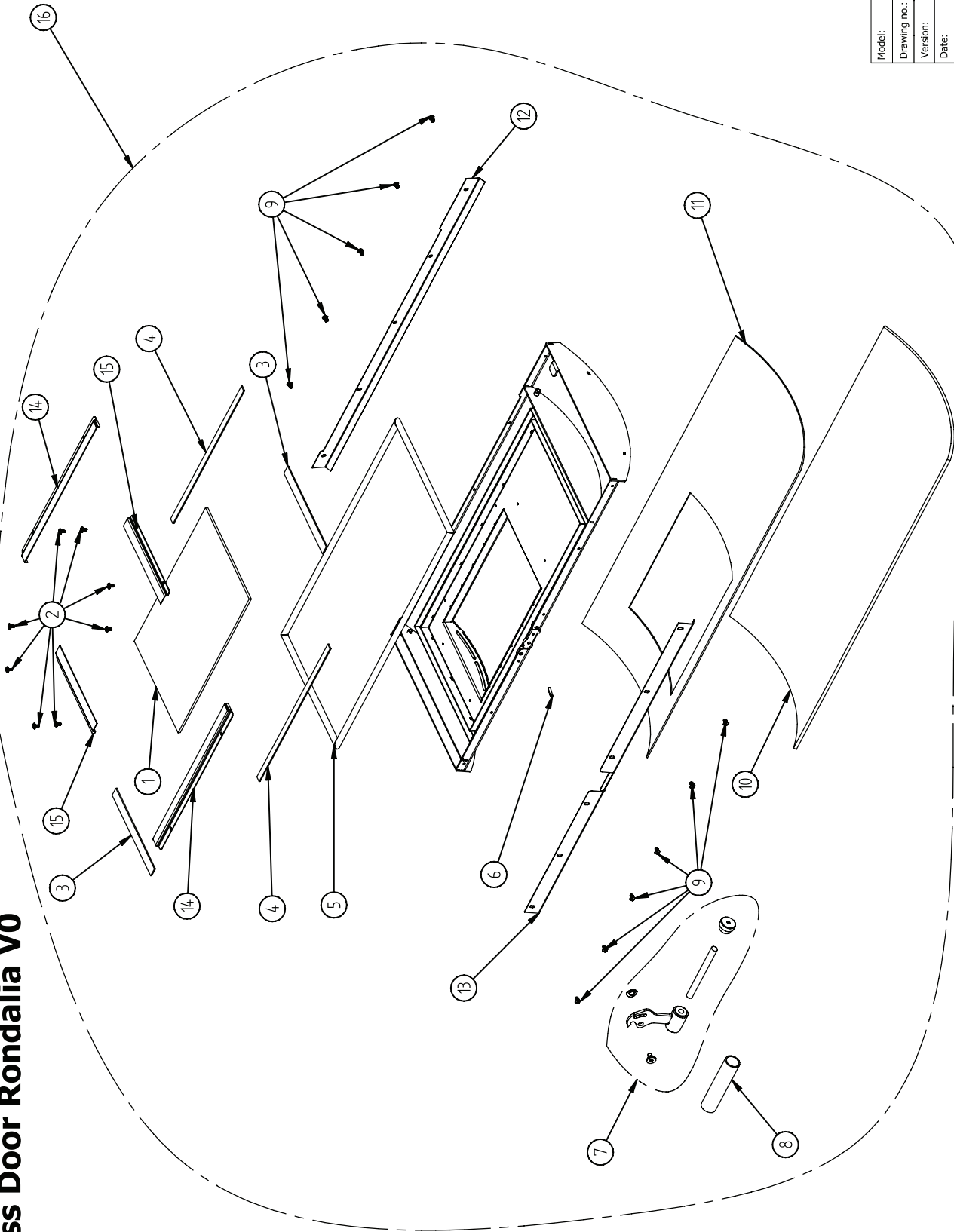
Steel Door Rondalia V0



Vue porte acier		
N°	Référence BDR	Désignation
1	7774206	GOUJON T180
2	7774207	ECROU DIN 985 M5
3	7774208	VIS DIN 912 8,8 M5X14
4	7774033	VIS DIN 7981 5,5X13
5	7774209	COUVERCLE
6	7774210	ENSEMBLE COUVERCLE
7	7774211	HABILLAGE LATERAL GAUCHE NOIR
7	7774212	HABILLAGE LATERAL GAUCHE BORDEAUX
7	7774213	HABILLAGE LATERAL GAUCHE BLANC
8	7774214	HABILLAGE LATERAL DROIT BLANC
8	7774215	HABILLAGE LATERAL DROIT BORDEAUX
8	7774216	HABILLAGE LATERAL DROIT NOIR
9	7774217	HABILLAGE SUPERIEUR AVANT NOIR

Model:	Glass Door Rondalia 7
Drawing no.:	000588202006000
Version:	000
Date:	24-06-2020
Page:	1 / 1

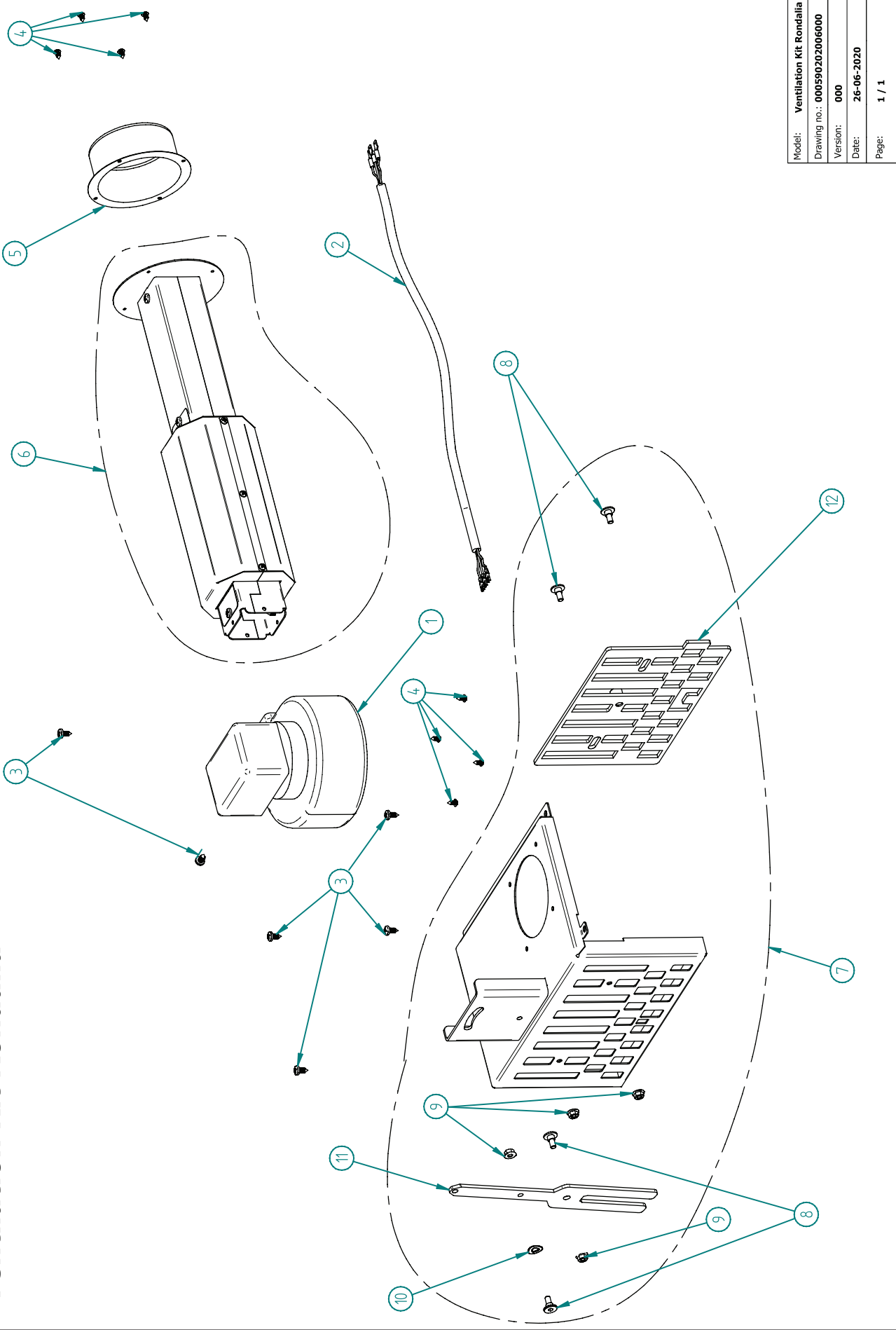
Glass Door Rondalia V0



Vue porte vitrée		
N°	Référence BDR	Désignation
1	7774182	VITRE
2	7774185	VIS DIN 967 INOX M4X7
3	7774188	JOINT PORTE AVANT 170X17X2
4	7774189	JOINT PORTE LATERAL 323X10X2
5	7774190	CORDON FIBRE VITRE
6	7774187	NUT DIN 1481
7	7698398	POIGNEE
8	7698400	BEQUILLE POIGNEE NOIR
9	7698399	VIS FA BZ 4,2x8 Z/P
10	7774191	VITRE
11	7774192	JOINT PORTE
12	7774193	CALE GAUCHE
13	7774194	CALE DROITE
14	7774184	CALE VITRE LARETALE
15	7774183	CALE VITRE AVANT
16	7774163	PORTE GRANDE VITRE

NIUE-Rd-2017.epps

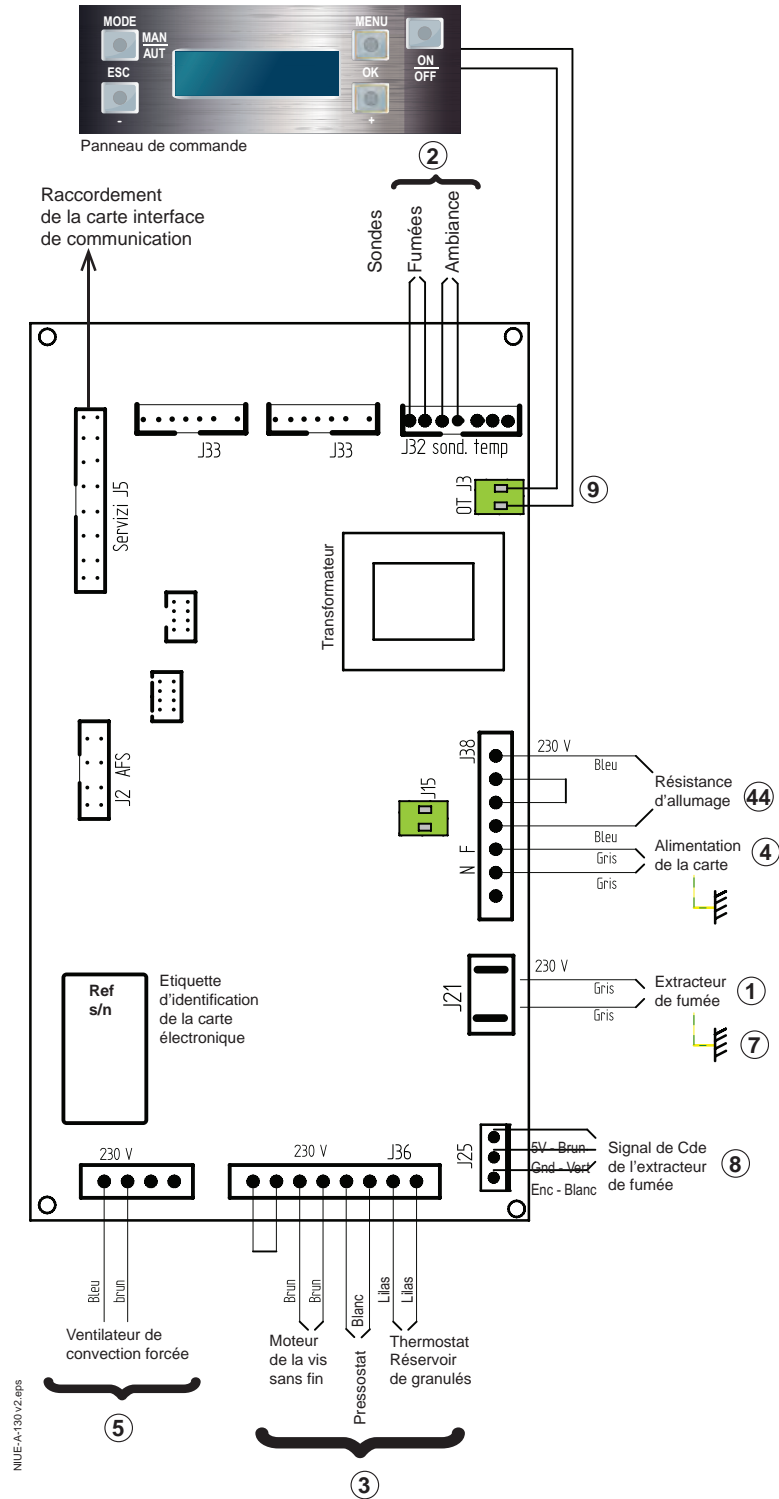
Ventilation Kit Rondalia



Model:	Ventilation Kit Rondalia
Drawing no.:	000590202006000
Version:	000
Date:	26-06-2020
Page:	1 / 1

Vue ventilateur		
N°	Référence BDR	Désignation
1	7774195	VENTILATEUR EVA 25 230V 45W
2	7774196	CABLE VENTILATEUR
3	7774033	VIS DIN 7981 5,5X13
4	7698405	VIS FA 4,2x9,5 ZIP
5	7774197	EVACUATION D100
6	7774198	TUBE AIR
7	7774289	DISPOSITIF REGLAGE AIR
8	7774101	VIS T152 5X5 M6X17
9	7698373	ECROU M6 Z/B Din 6923
10	7774199	RONDELLE ONDULEE DIN 137B M8X15X0,8
11	7774200	POIGNEE
12	7774201	GRILLE

Cablage d'origine



Repère	Référence	Désignation
1	7698417	Câble 1 extracteur de fumées
2	7698419	Câble 4 sonde fumées/ambiance l=1050/30
3	7698420	Câble 5-7 sonde pressostat/thermostat/moteur
4	7698421	Câble 6 câble alimentation
5	7698422	Câble 8 ventilateur d'ambiance
7	7698423	Câble 21 mise à la masse
8	7698424	Câble 9 encodeur extracteur de fumées
9	7698425	Câble 34a afficheur L.840
44	7698371	Allumeur céramique

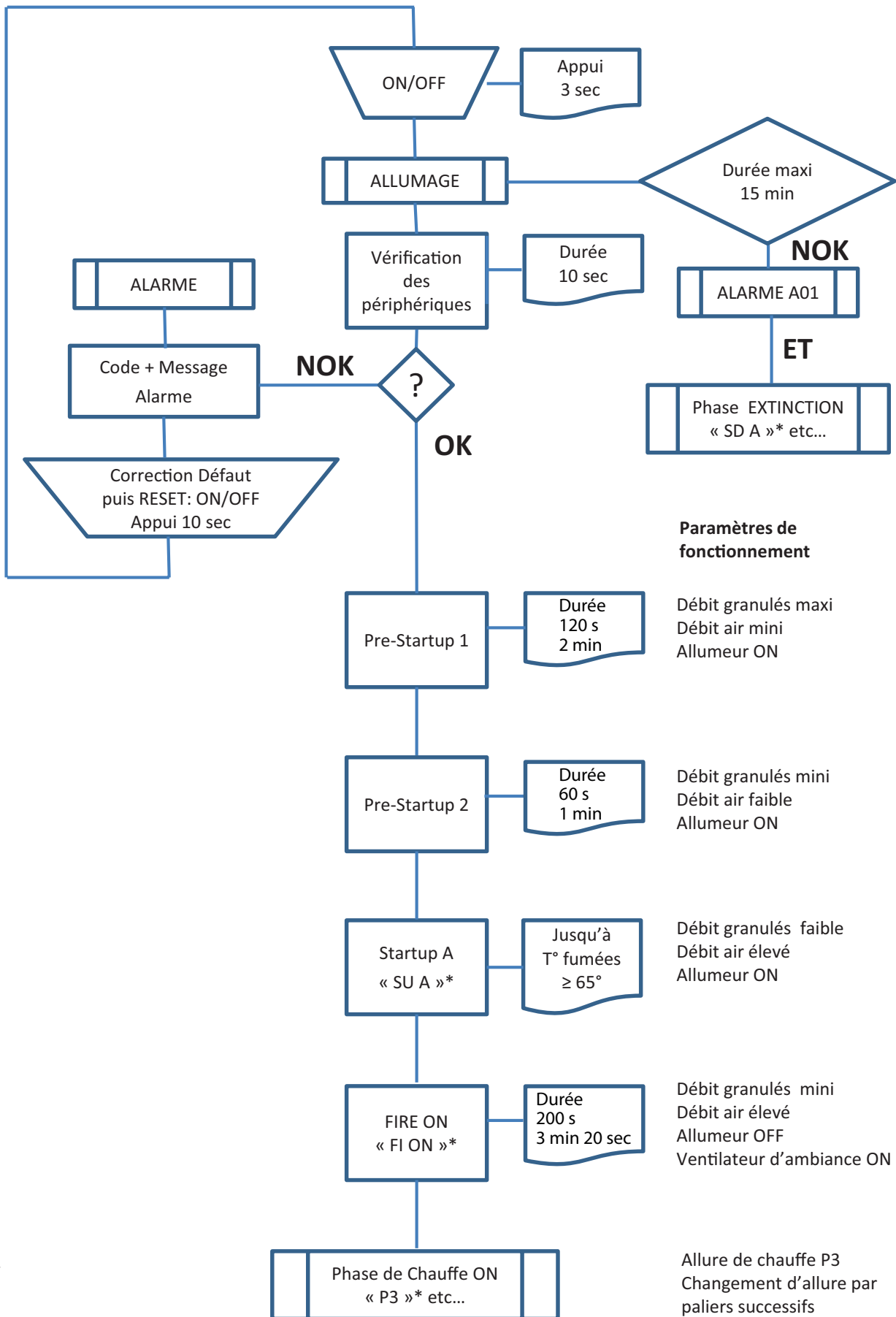
14 Annexes

14.1 Profils hebdomadaires programmés d'usine

N° Prog	Jours	Programmation horaire																							
		0	1	2	3	4	5	6	7	8	9	10	11	12	13	14	15	16	17	18	19	20	21	22	23
P01	Lun-Ven																								
	Sam-Dim																								
P02	Lun-Ven																								
	Sam-Dim																								
P03	Lun-Ven																								
	Sam-Dim																								
P04	Lun-Ven																								
	Sam-Dim																								
P05	Lun-Ven																								
	Sam-Dim																								
P06	Lun-Ven																								
	Sam-Dim																								
P07	Lun-Ven																								
	Sam-Dim																								
P08	Lun-Ven																								
	Sam-Dim																								
P09	Lun-Ven																								
	Sam-Dim																								
P10	Lun-Ven																								
	Sam-Dim																								

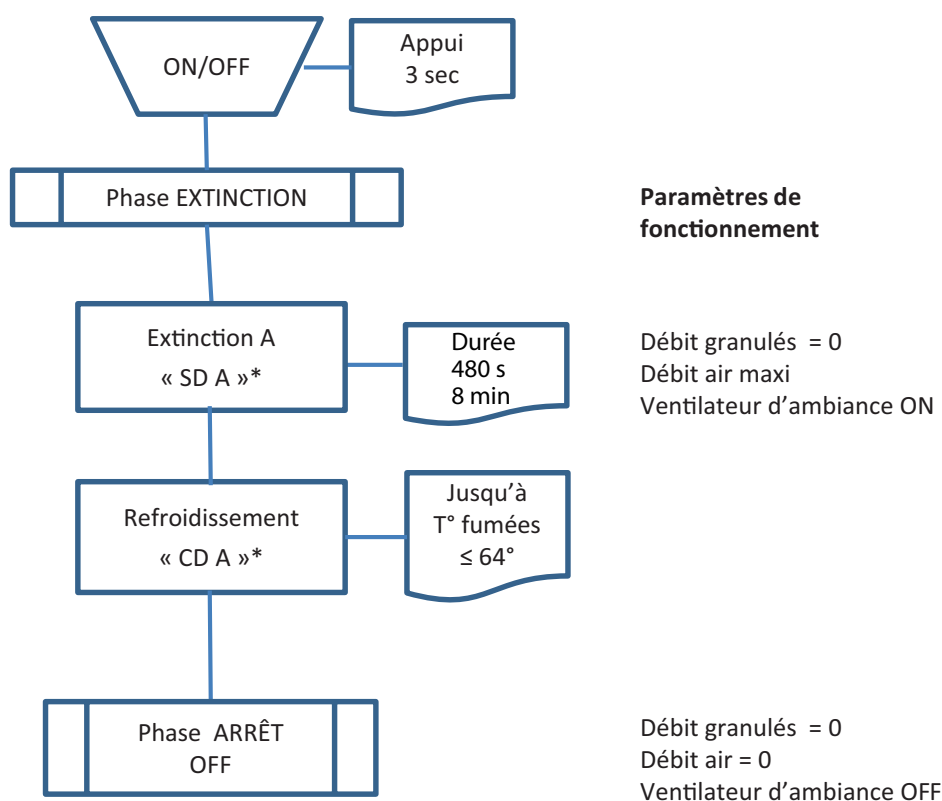
Remarque : les plages horaires de fonctionnement du pôle sont de couleur verte.

14.2 Allumage manuel du poêle



NIUE-Rd4-186rps

14.3 Mise à l'arrêt du poêle manuellement



Si l'arrêt du poêle est demandé pendant la phase d'ALLUMAGE:

- L'afficheur indique bien EXTINCTION
- Cependant la Phase EXTINCTION ne démarre qu'après la fin de la phase d'ALLUMAGE

Nota: * les textes notés entre guillemets correspondent aux états de fonctionnement du poêle donnés dans le menu 1 « INFO » par le paramètre « ACTIVATION » et sont des abréviations en Anglais:

- SU A = Start-Up A
- FI ON = Fire On
- P3 = Power 3
- SD A = Shut-Down A
- CD A = Cool-Down A

Symboles



Action de l'opérateur



Phase de fonctionnement du poêle



Etape élémentaire



Condition de sortie d'étape



Test de sortie d'étape ou de phase

15 Enregistrement des interventions

1	3
2	

1	3
2	

1	3
2	

1	3
2	

1	3
2	

1	3
2	

1. DATE
2. NOM DU TECHNICIEN
3. DESCRIPTION DE L'INTERVENTION

© Copyright

Toutes les informations techniques contenues dans la présente notice ainsi que les dessins et schémas électriques sont notre propriété et ne peuvent être reproduits sans notre autorisation écrite préalable. Sous réserve de modifications.

DE DIETRICH THERMIQUE SAS
FRANCE

Direction des Ventes France
57, rue de la Gare - F-67580 Mertzwiller

☎ 03 88 80 27 00

✉ 03 88 80 27 99

www.dedietrich-thermique.fr

VAN MARCKE

BE

Weggevoerdenlaan 5
B- 8500 KORTRIJK

☎ +32 (0)56/23 75 11

www.vanmarcke.be

DE DIETRICH THERMIQUE iberia s.L.U

ES

C/Salvador Espriu, 11
08908 L'HOSPITALET de LLOBREGAT

☎ +34 935 475 850

@ info@dedietrich-calefaccion.es

www.dedietrich-calefaccion.es

MEIER TOBLER AG

CH

Bahnstrasse 24 - CH - 8603 SCHWERZENBACH

☎ +41 (0) 44 806 41 41

@ info@meiertobler.ch

+41 (0)8 00 846 846 Serviceline

www.meiertobler.ch

MEIER TOBLER SA

CH

Chemin de la Veyre-d'En-Haut B6,
CH -1806 St-Légier-La-Chiésaz

☎ +41 (0) 21 943 02 22

@ info@meiertobler.ch

+41 (0)8 00 846 846 Serviceline

www.meiertobler.ch

DE DIETRICH

Technika Grzewcza sp. z o.o.

PL

ul. Północna 15-19, 54-105 Wrocław

☎ +48 71 71 27 400

@ biuro@dedietrich.pl

801 080 881

Infocentrala
0,35 zł / min

www.facebook.com/DeDietrichPL

www.dedietrich.pl

ООО «БДР ТЕРМИЯ РУС»

RU

129164, Россия, г. Москва
Зубарев переулок, д. 15/1
Бизнес-центр «Чайка Плаза», офис 309

☎ 8 800 333-17-18

✉ info@dedietrich.ru

www.dedietrich.ru

NEUBERG S.A.

LU

39 rue Jacques Stas - B.P.12
L- 2549 LUXEMBOURG

☎ +352 (0)2 401 401

www.neuberg.lu

www.dedietrich-heating.com

DE DIETRICH SERVICE

AT

☎ 0800 / 201608 freecall

www.dedietrich-heiztechnik.com

DUEDI S.r.l

IT

Distributore Ufficiale Esclusivo
De Dietrich-Thermique Italia Via Passatore, 12
12010 San Defendente di Cervasca CUNEO

☎ +39 0171 857170

✉ +39 0171 687875

@ info@duediclima.it

www.duediclima.it

DE DIETRICH

CN

Room 512, Tower A, Kelun Building
12A Guanghua Rd, Chaoyang District
C-100020 BEIJING

☎ +86 (0)106 581 4017

+86 (0)106 581 4018

+86 (0)106 581 7056

✉ +86 (0)106 581 4019

@ contactBJ@dedietrich.com.cn

www.dedietrich-heating.com

BDR THERMEA Czech Republic s.r.o

CZ

Jeseniova 2770/56 - 130 00 Praha 3

☎ +420 271 001 627

@ dedietrich@bdrthermea.cz

www.dedietrich.cz



De Dietrich

1W-8000001-14

