

VIVADENS



Notice d'utilisation

Chaudière gaz murale à haut rendement

MCR

24/28 BIC PLUS



Cher client,

Merci d'avoir fait l'acquisition de cet appareil.

Nous vous invitons à lire attentivement la présente notice avant d'utiliser votre appareil. Conservez ce document dans un endroit adapté afin de pouvoir vous y référer ultérieurement. Pour garantir un fonctionnement sûr et efficace, nous vous recommandons de procéder régulièrement aux opérations d'entretien nécessaires. Notre service Après-Vente et notre équipe technique peuvent vous apporter leur aide dans ces opérations.

Nous espérons que vous profiterez de votre produit pendant de longues années.

Table des matières

| | | |
|-----------|--|-----------|
| 1 | Consignes de sécurité | 5 |
| 1.1 | Consignes générales de sécurité | 5 |
| 1.2 | Recommandations | 6 |
| 1.3 | Responsabilités | 8 |
| 1.3.1 | Responsabilité de l'utilisateur | 8 |
| 1.3.2 | Responsabilité de l'installateur | 8 |
| 1.3.3 | Responsabilité du fabricant | 9 |
| 2 | A propos de cette notice | 10 |
| 2.1 | Documentation complémentaire | 10 |
| 2.2 | Symboles utilisés | 10 |
| 2.2.1 | Symboles utilisés dans la notice | 10 |
| 3 | Caractéristiques techniques | 11 |
| 3.1 | Homologations | 11 |
| 3.1.1 | Certifications | 11 |
| 3.1.2 | Catégories d'appareils | 11 |
| 3.1.3 | Directives | 11 |
| 3.1.4 | Test en sortie d'usine | 11 |
| 3.2 | Données techniques | 11 |
| 4 | Description du produit | 14 |
| 4.1 | Description générale | 14 |
| 4.2 | Principe de fonctionnement | 14 |
| 4.2.1 | Régulation | 14 |
| 4.2.2 | Schéma de principe | 14 |
| 4.3 | Principaux composants | 15 |
| 5 | Utilisation | 16 |
| 5.1 | Utilisation du tableau de commande | 16 |
| 5.2 | Mise en route | 16 |
| 5.3 | Arrêt | 16 |
| 5.4 | Limite antigel | 16 |
| 6 | Réglages | 18 |
| 6.1 | Descriptions des paramètres | 18 |
| 6.2 | Réglages des paramètres | 18 |
| 6.2.1 | Modification des paramètres utilisateur | 18 |
| 6.2.2 | Modification de la température de l'eau du chauffage central ou arrêt de la fonction chauffage central (CH). | 19 |
| 6.2.3 | Modification de la température d'eau chaude sanitaire ou désactivation de la fonction eau chaude sanitaire. | 19 |
| 6.2.4 | Modifier le paramètre confort | 19 |
| 6.3 | Affichage des différentes valeurs actuelles | 20 |
| 7 | Entretien | 21 |
| 7.1 | Généralités | 21 |
| 7.2 | Instructions d'entretien | 21 |
| 7.3 | Remplissage du système | 21 |
| 7.4 | Purge de l'installation de chauffage | 23 |
| 7.5 | Purge de l'installation de chauffage | 24 |
| 8 | En cas de dérangement | 25 |
| 8.1 | Codes d'erreur | 25 |
| 8.1.1 | E01 - E02 - E07 - E09 | 25 |
| 8.1.2 | E4 | 25 |
| 8.1.3 | Autres codes de pannes | 25 |
| 8.2 | Problèmes et solutions | 26 |
| 9 | Mise au rebut | 27 |
| 9.1 | Mise au rebut/recyclage | 27 |
| 10 | Environnement | 28 |

| | | |
|-----------|------------------------------------|-----------|
| 10.1 | Économies d'énergie | 28 |
| 10.2 | Thermostats d'ambiance et réglages | 28 |
| 11 | Garantie | 29 |
| 11.1 | Généralités | 29 |
| 11.2 | Conditions de garantie | 29 |
| 12 | Annexes | 30 |
| 12.1 | Informations ErP | 30 |
| 12.1.1 | Fiche produit | 30 |
| 12.1.2 | Fiche de produit combiné | 31 |

1 Consignes de sécurité

1.1 Consignes générales de sécurité

**Danger**

En cas d'odeur de gaz :

1. Ne pas utiliser de flammes nues, ne pas fumer, ne pas actionner de contacts ou d'interrupteurs électriques (sonnette, éclairage, moteur, ascenseur, etc.).
2. Couper l'alimentation en gaz.
3. Ouvrir les fenêtres.
4. Évacuer les lieux.
5. Contacter un installateur qualifié.

**Danger**

En cas d'émanations de fumées :

1. Éteindre la chaudière.
2. Ouvrir les fenêtres.
3. Évacuer les lieux.
4. Contacter un installateur qualifié.

**Avertissement**

Ne pas toucher aux conduits de fumées. Selon les réglages de la chaudière, la température des conduits de fumées peut dépasser 60 °C.

**Avertissement**

Ne pas entrer en contact prolongé avec les radiateurs. Selon les réglages de la chaudière, la température des radiateurs peut dépasser 60 °C.

**Avertissement**

Faire preuve de prudence en cas d'utilisation de l'eau chaude sanitaire. Selon les réglages de la chaudière, la température de l'eau chaude sanitaire peut dépasser 65 °C.

**Avertissement**

L'utilisation de la chaudière et son installation par l'utilisateur final (vous) doivent être limitées aux opérations décrites dans ce manuel. Toutes les autres actions ne peuvent être entreprises que par un installateur/ingénieur qualifié.



Avertissement

Le tuyau d'évacuation des condensats ne doit pas être remplacé ou étanché. Si un système de neutralisation des condensats est utilisé, le système doit être régulièrement nettoyé, conformément aux instructions du fabricant.



Attention

S'assurer que la chaudière est régulièrement entretenue. Contacter un installateur qualifié ou souscrire un contrat de maintenance pour l'entretien de la chaudière.



Attention

Utiliser uniquement des pièces de rechange d'origine.



Important

Vérifier régulièrement la présence d'eau et la pression dans l'installation de chauffage.

1.2 Recommandations



Danger

Cet appareil peut être utilisé par des enfants âgés d'au moins huit ans, par des personnes ayant des capacités physiques, sensorielles ou mentales réduites ou par des personnes dénuées d'expérience ou de connaissances, à condition qu'ils soient supervisés, qu'ils aient reçu des instructions relatives à une utilisation sûre de l'appareil et qu'ils comprennent les risques encourus. Ne laissez pas les enfants jouer avec l'appareil. Le nettoyage et l'entretien par l'utilisateur ne doivent pas être effectués par des enfants sans surveillance.



Avertissement

L'installation et l'entretien de la chaudière doivent être effectués par un professionnel qualifié conformément aux réglementations locales et nationales en vigueur.



Avertissement

Seuls des professionnels qualifiés sont autorisés à procéder au montage, à l'installation et à l'entretien de l'installation.

**Avertissement**

Le démontage et la mise au rebut de la chaudière doivent être effectués par un installateur qualifié conformément aux réglementations locales et nationales.

**Avertissement**

Pour éviter toute situation dangereuse, si le cordon secteur est endommagé, il doit être remplacé par le fabricant d'origine, le concessionnaire du fabricant ou une autre personne disposant des compétences requises.

**Danger**

Pour des raisons de sécurité, nous recommandons d'installer les alarmes de fumée et de CO à des emplacements appropriés de votre domicile.

**Attention**

- La chaudière doit rester accessible à tout moment.
- La chaudière doit être installée dans un local à l'abri du gel.
- Si le cordon secteur est raccordé de façon permanente, toujours monter un interrupteur principal bipolaire avec une distance d'ouverture d'au moins 3 mm (EN 60335-1).
- Vidanger la chaudière et l'installation de chauffage si l'habitation demeure vacante pendant une longue période et s'il y a risque de gel.
- La protection antigel ne fonctionne pas si la chaudière a été mise hors service.
- Le système de protection intégré protège uniquement la chaudière, pas l'installation.
- Vérifier régulièrement la pression hydraulique dans l'installation. Si la pression hydraulique est inférieure à 0,8 bar, ajouter de l'eau dans l'installation (pression hydraulique recommandée : 1,5 à 2 bar).

**Important**

Conserver ce document à proximité de la chaudière.



Important

Les autocollants d'instructions et d'avertissement ne doivent jamais être retirés ni recouverts. Ils doivent rester lisibles pendant toute la durée de vie de la chaudière. Remplacer immédiatement les autocollants d'instruction et de mises en garde abîmés ou illisibles.



Important

Des modifications ne peuvent être effectuées sur la chaudière qu'après autorisation écrite de **De Dietrich**.

1.3 Responsabilités

1.3.1 Responsabilité de l'utilisateur

Pour garantir le fonctionnement optimal de l'installation, vous devez respecter les consignes suivantes :

- Lire et respecter les instructions données dans les notices fournies avec l'appareil.
- Faire appel à un professionnel qualifié pour réaliser l'installation et effectuer la première mise en service.
- Se faire expliquer l'installation par l'installateur.
- Faire effectuer les contrôles et entretiens nécessaires par un professionnel qualifié.
- Conserver les notices en bon état et à proximité de l'appareil.

1.3.2 Responsabilité de l'installateur

L'installateur a la responsabilité de l'installation et de la première mise en service de l'appareil. L'installateur est tenu de respecter les instructions suivantes :

- Lire et respecter les instructions données dans les notices fournies avec l'appareil.
- Installer l'appareil conformément à la législation et aux normes actuellement en vigueur.
- Effectuer la première mise en service et toutes les vérifications nécessaires.
- Expliquer l'installation à l'utilisateur.
- Si un entretien est nécessaire, avertir l'utilisateur de l'obligation de contrôle et d'entretien de l'appareil.
- Remettre toutes les notices à l'utilisateur.

1.3.3 Responsabilité du fabricant

Nos produits sont fabriqués dans le respect des exigences des différentes directives applicables. Ils sont de ce fait livrés avec le marquage CE et tous les documents nécessaires. Ayant le souci de la qualité de nos produits, nous cherchons en permanence à les améliorer. Nous nous réservons donc le droit de modifier les caractéristiques indiquées dans ce document.

Notre responsabilité en qualité de fabricant ne saurait être engagée dans les cas suivants :

- Non-respect des instructions d'installation et d'entretien de l'appareil.
- Non-respect des instructions d'utilisation de l'appareil.
- Défaut ou insuffisance d'entretien de l'appareil.

2 A propos de cette notice

2.1 Documentation complémentaire

La documentation suivante est disponible en complément de la présente notice :

- Notice d'installation et d'entretien

2.2 Symboles utilisés

2.2.1 Symboles utilisés dans la notice

Dans cette notice, différents niveaux de danger sont utilisés pour attirer l'attention sur des indications particulières. Nous souhaitons ainsi assurer la sécurité de l'utilisateur, éviter tout problème et garantir le bon fonctionnement de l'appareil.

**Danger**

Risque de situations dangereuses pouvant entraîner des blessures corporelles graves.

**Danger d'électrocution**

Risque d'électrocution.

**Avertissement**

Risque de situations dangereuses pouvant entraîner des blessures corporelles légères.

**Attention**

Risque de dégâts matériels.

**Important**

Attention, informations importantes.

**Voir**

Référence à d'autres notices ou à d'autres pages de cette notice.

3 Caractéristiques techniques

3.1 Homologations

3.1.1 Certifications

Tab.1 Certifications

| | |
|---|---|
| Numéro d'identification CE | PIN 0063BQ3009 |
| Classe NOx ⁽¹⁾ | 6 |
| Type de raccordement des fumées | B ₂₃ , B _{23P} , B ₃₃ ⁽²⁾ C _{13(X)} , C _{33(X)} , C _{43(X)} , C _{43P} , C _{53(X)} , C _{63(X)} , C _{83(X)} , C _{93(X)} |
| (1) EN 15502-1 (2) Lors de l'installation d'une chaudière avec un raccordement de type B ₂₃ , B _{23P} , B ₃₃ , l'indice IP de la chaudière est réduit à IP20. | |

3.1.2 Catégories d'appareils

Tab.2 Catégories d'appareils

| Pays | Catégorie | Type de gaz | Pression de raccordement (mbar) |
|--------|-------------------------|--|---------------------------------|
| France | II ₂ EsI3B/P | G20 (gaz H) G25 (gaz L) G30/G31 (butane/propane) | 20 25 30-50 |

3.1.3 Directives

Outre les prescriptions et les directives légales, les directives complémentaires décrites dans cette notice doivent également être observées.

Pour toutes les prescriptions et directives visées dans la présente notice, il est convenu que tous les compléments ou les prescriptions ultérieures sont applicables au moment de l'installation.



3.1.4 Test en sortie d'usine

Avant de quitter l'usine, chaque appareil est réglé pour offrir des performances optimales et les éléments suivants sont testés :

- Sécurité électrique.
- Réglage de O₂
- Production d'eau chaude sanitaire.
- Étanchéité côté eau.
- Étanchéité côté gaz.
- Paramétrage.

3.2 Données techniques

Tab.3 Généralités

| MCR | | | 24/28 BIC PLUS |
|---|---|----|-----------------------|
| Puissance utile nominale (Pn) Fonctionnement du chauffage central (80/60 °C) | min-max  ⁽¹⁾ | kW | 5,5 - 23,8 17,8 |
| Puissance utile nominale (Pn) Fonctionnement ECS | min-max  ⁽¹⁾ | kW | 5,5 - 27,4 27,4 |

(1) Réglage d'usine.

Tab.4 Données relatives au gaz et aux fumées

| MCR | | | 24/28 BIC PLUS |
|--|----------------|-------------------|----------------|
| Consommation de gaz G20 (gaz H) | min-max | m ³ /h | 0,61 - 2,96 |
| Consommation de gaz G25 (gaz L) | min-max | m ³ /h | 0,71 - 3,45 |
| Consommation de gaz G31 (propane) | min-max | m ³ /h | 0,35 - 1,15 |
| Émissions annuelles de NOx G20 (gaz H) EN15502 | H _i | mg/kWh | 51 |
| Émissions annuelles de NOx G20 (gaz H) EN15502 | H _s | mg/kWh | 46 |

Tab.5 Donnée du circuit

| MCR | | | 24/28 BIC PLUS |
|---|-----|------|----------------|
| Volume d'eau | | l | 1,8 |
| Pression hydraulique de service (PMS) | max | bar | 3,0 |
| Température de l'eau | max | °C | 110,0 |
| Température de service | max | °C | 90,0 |
| Perte de charge circuit secondaire ($\Delta T=11$ K) | | mbar | - |

Tab.6 Donnée du circuit

| MCR | | | 24/28 BIC PLUS |
|---|-----|-------|----------------|
| Débit d'eau chaude D spécifique (60 °C) | | l/min | 7,5 |
| Débit d'eau chaude D spécifique (40 °C) | | l/min | 12,5 |
| Seuil de débit ⁽¹⁾ | min | l/min | 1,8 |
| Pression de service (Pmw) | | bar | 8,0 |

(1) Quantité d'eau minimale devant être soutirée au robinet pour démarrer la chaudière.

Tab.7 Données électriques

| MCR | | | 24/28 BIC PLUS |
|---|-----|----|----------------|
| Tension d'alimentation | | V~ | 230 |
| Puissance électrique absorbée - à pleine charge | max | W | 153 |

Tab.8 Autres données

| MCR | | | 24/28 BIC PLUS |
|--|--|-------|----------------|
| Poids total (à vide) | | kg | 67 |
| Niveau acoustique moyen ⁽¹⁾ à une distance d'un mètre de la chaudière | | dB(A) | 39 |

(1) Maximum

Tab.9 Paramètres techniques

| MCR | | | 24/28 BIC PLUS |
|---|----------------------|----|----------------|
| Chaudière à condensation | | | Oui |
| Chaudière basse température ⁽¹⁾ | | | Non |
| Chaudière de type B1 | | | Non |
| Dispositif de chauffage des locaux par cogénération | | | Non |
| Dispositif de chauffage mixte | | | Oui |
| Puissance thermique nominale | <i>Prated</i> | kW | 24 |
| Puissance calorifique utile à puissance calorifique nominale et en mode haute température ⁽²⁾ | <i>P₄</i> | kW | 23,8 |
| Puissance calorifique utile à 30 % de la puissance calorifique nominale et en régime basse température ⁽¹⁾ | <i>P₁</i> | kW | 7,9 |
| Efficacité énergétique saisonnière pour le chauffage des locaux | η_s | % | 94 |

| MCR | | | 24/28 BIC PLUS |
|---|------------|--------|----------------|
| Efficacité utile à la puissance calorifique nominale et en régime haute température ⁽²⁾ | η_4 | % | 89,3 |
| Efficacité utile à 30 % de la puissance calorifique nominale et en régime basse température ⁽¹⁾ | η_1 | % | 99,3 |
| Consommation d'électricité auxiliaire | | | |
| Pleine charge | el_{max} | kW | 0,025 |
| Charge partielle | el_{min} | kW | 0,025 |
| Mode veille | P_{SB} | kW | 0,003 |
| Autres éléments | | | |
| Pertes thermiques en veille | P_{stby} | kW | 0,057 |
| Consommation d'électricité du brûleur d'allumage | P_{ign} | kW | - |
| Consommation annuelle d'énergie | Q_{HE} | GJ | 73 |
| Niveau de puissance acoustique, à l'intérieur | L_{WA} | dB | 47 |
| Émissions d'oxydes d'azote | NO_x | mg/kWh | 46 |
| Paramètres eau chaude sanitaire | | | |
| Profil de soutirage déclaré | | | XXL |
| Consommation journalière d'électricité | Q_{elec} | kWh | 0,231 |
| Consommation annuelle d'électricité | AEC | kWh | 51 |
| Efficacité énergétique pour le chauffage de l'eau | | | 74 |
| Consommation journalière de combustible | Q_{fuel} | kWh | 32,373 |
| Consommation annuelle de combustible | AFC | GJ | 26 |
| (1) Par basse température, on entend 30 °C pour les chaudières à condensation, 37 °C pour les chaudières basse température et 50 °C (à l'entrée du dispositif de chauffage) pour les autres dispositifs de chauffage. | | | |
| (2) Par mode haute température, on entend une température de retour de 60 °C à l'entrée du dispositif de chauffage et une température de départ de 80 °C à la sortie du dispositif de chauffage. | | | |

**Voir**

La quatrième de couverture pour les coordonnées de contact.

4 Description du produit

4.1 Description générale

La chaudière MCR est une chaudière murale gaz, aux caractéristiques suivantes :

- Chauffage à haut rendement
- Faibles émissions de polluants
- Installation et raccordement facilités grâce au dossier de montage livré avec l'appareil.

Les types de chaudière suivants sont disponibles :

| | |
|----------------|---|
| 24/28 BIC PLUS | Chauffage et production d'eau chaude sanitaire. |
|----------------|---|

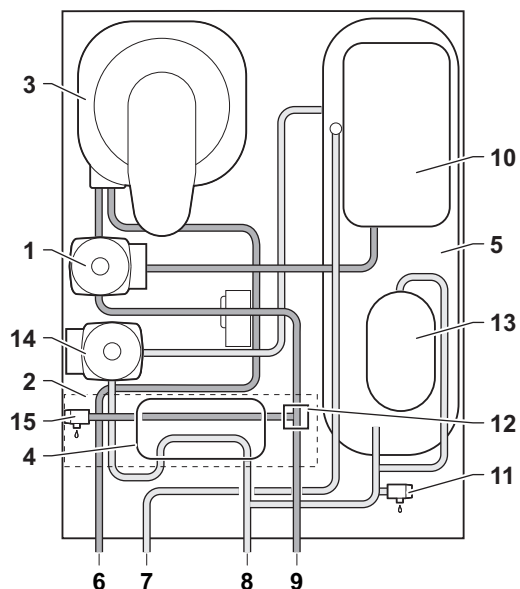
4.2 Principe de fonctionnement

4.2.1 Régulation

- **Commande marche/arrêt**
La puissance utile varie entre les valeurs minimum et maximum en fonction de la température de départ réglée sur la chaudière. Il est possible de raccorder un thermostat marche/arrêt à 2 fils ou un thermostat « Power Stealing » à la chaudière.
- **Thermostat modulant**
La puissance utile varie entre les valeurs minimum et maximum en fonction de la température de départ définie par le thermostat modulant. La sortie de la chaudière peut être modulée avec un thermostat modulant approprié.
- **Régulation analogique (0-10 V)**
La puissance utile varie entre les valeurs minimum et maximum en fonction de la tension présente à l'entrée analogique.

4.2.2 Schéma de principe

Fig.1 MCR 24/28 BIC PLUS

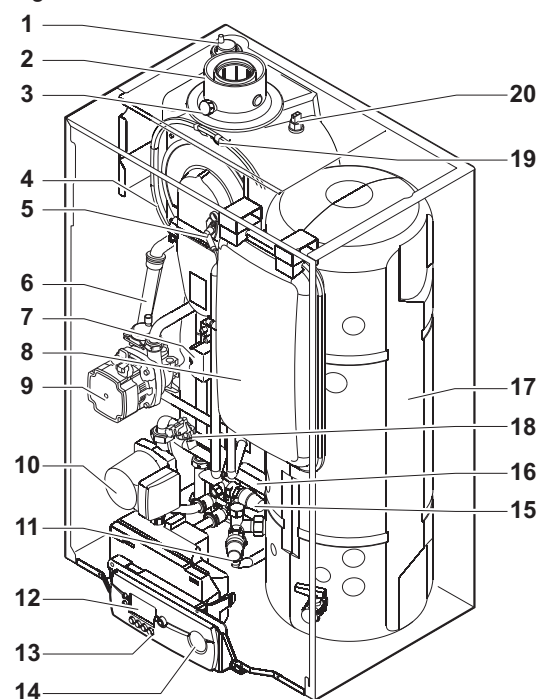


- 1 Pompe de circulation (chauffage central)
- 2 Hydrobloc
- 3 Échangeur thermique (chauffage)
- 4 Échangeur à plaques (ECS)
- 5 Ballon tampon
- 6 Départ chauffage
- 7 Sortie eau chaude sanitaire
- 8 Entrée eau froide sanitaire
- 9 Retour chauffage
- 10 Vase d'expansion (chauffage central)
- 11 Soupape de sécurité
- 12 Vanne 3 voies
- 13 Vase d'expansion (ECS) (option)
- 14 Pompe de circulation (ECS)
- 15 Soupape de sécurité

AD-3000983-01

4.3 Principaux composants

Fig.2 MCR 24/28 BIC PLUS






AD-0000687-01

- 1 Purgeur automatique
- 2 Buse de fumées/arrivée d'air
- 3 Prise de mesure des fumées
- 4 Échangeur thermique
- 5 Électrode d'allumage/d'ionisation
- 6 Siphon
- 7 Bloc vanne gaz
- 8 Vase d'expansion
- 9 Pompe de circulation CC
- 10 Pompe de circulation ECS
- 11 Soupape de sécurité, circuit ECS (7 bar)
- 12 Écran
- 13 Tableau de commande
- 14 Manomètre
- 15 Soupape de sécurité, circuit CC (3 bar)
- 16 Échangeur à plaques
- 17 Cuve ballon
- 18 Pressostat hydraulique
- 19 Disjoncteur
- 20 Sécurité de surchauffe de l'échangeur thermique

5 Utilisation

5.1 Utilisation du tableau de commande

L'afficheur dispose de plusieurs positions et symboles, et fournit des informations sur l'état de fonctionnement de la chaudière et sur les éventuels défauts. Un message d'entretien peut également apparaître sur l'afficheur. Des nombres, des points et des lettres peuvent être affichés. Les symboles figurant au-dessus des touches de fonction indiquent la fonction correspondante.

Si aucune touche n'est enfoncée pendant 3 minutes, l'éclairage de l'afficheur s'éteint et l'écran affiche uniquement les symboles ,  et . Appuyer sur une touche quelconque pour afficher à l'écran l'état actuel de la chaudière et le code de fonctionnement actuel. Si une erreur survient, le code d'erreur est visible en permanence sur l'écran.

5.2 Mise en route

Démarrer la chaudière de la façon suivante :


1. Ouvrir le robinet gaz de la chaudière.
2. Mettre la chaudière sous tension.
3. Le programme de démarrage est amorcé et ne peut pas être interrompu.

Pendant le cycle de démarrage, l'afficheur donne les informations suivantes :

 :  : Version du logiciel

 :  : Version des paramètres

Les numéros de version s'affichent en alternance.

4. Un cycle de purge de 3 minutes démarre automatiquement.
5. Lorsque le cycle de démarrage est terminé, l'afficheur indique . La chaudière est maintenant opérationnelle.

5.3 Arrêt

Si l'installation de chauffage n'est pas utilisée sur une période prolongée, il est recommandé de couper l'alimentation électrique de la chaudière.


1. Couper l'alimentation en gaz.
2. Garder le local à l'abri du gel.

5.4 Limite antigel



Attention

- Vidanger la chaudière et le système de chauffage central si l'habitation ou le bâtiment ne sera pas utilisé pendant une longue période et s'il y a risque de gel.
- La protection antigel ne fonctionne pas si la chaudière a été mise hors service.
- La protection intégrée concerne uniquement la chaudière. Elle ne s'applique pas au système, ni aux radiateurs.
- Ouvrir les robinets de tous les radiateurs raccordés au système.

1. Régler le thermostat d'ambiance sur une température basse, 10 °C par exemple.
2. Placer la chaudière en mode ÉCO à l'aide du paramètre  ; la mise en veille sera désactivée.



Voir

Modifier le paramètre confort, page 19

Si la température de l'eau de chauffage de la chaudière baisse trop, le dispositif de protection intégré se met en marche. Ce dispositif fonctionne comme suit :

- Si la température de l'eau est inférieure à 7 °C, la pompe de circulation se met en marche.
- Si la température de l'eau est inférieure à 4 °C, la chaudière se met en marche.
- Si la température de l'eau est supérieure à 10 °C, la chaudière se met à l'arrêt et la pompe de circulation continue à fonctionner pendant un court moment (15 minutes).

Pour empêcher les radiateurs et le système de geler dans les pièces sujettes au gel (par ex. dans un garage), raccorder un thermostat antigel à la chaudière.

6 Réglages

6.1 Descriptions des paramètres

Tab.10 Réglage d'usine

| Paramètre | Description | Plage de réglage | 24/28 BIC PLUS |
|-----------|--|--|----------------|
| P1 | Température de départ : T _{SET} | 20 à 85 °C | 75 |
| P2 | Température ECS : T _{SET} | 40 à 65 °C | 60 |
| P3 | Commande chaudière/ECS | 0 = Chauffage arrêté / ECS arrêtée 1 = Chauffage en marche / ECS en marche 2 = Chauffage en marche / ECS arrêtée 3 = Chauffage arrêté / ECS en marche | 1 |
| P4 | Mode ECO | 0 = Confort 1 = Mode ECO 2 = Géré par le régulateur | 0 |
| P5 | Résistance d'anticipation | 0 = Aucune résistance d'anticipation pour le thermostat Marche / Arrêt 1 = Résistance d'anticipation pour le thermostat Marche / Arrêt | 0 |
| P6 | Écran | 0 = L'écran s'éteint 1 = L'écran reste allumé 2 = L'écran s'éteint automatiquement au bout de 3 minutes | 2 |

6.2 Réglages des paramètres

6.2.1 Modification des paramètres utilisateur

Les paramètres utilisateur peuvent être modifiés par l'utilisateur selon les besoins.

Fig.3 Étape 1.



Fig.4 Étape 2.



Fig.5 Étape 3.



Fig.6 Étape 4.



Fig.7 Étape 5.



1. Appuyer plusieurs fois sur la touche jusqu'à ce que le symbole du menu Utilisateur s'allume.

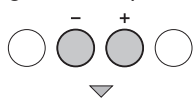
2. Appuyer sur la touche pour ouvrir le menu Utilisateur.
⇒ Le premier paramètre s'affiche.

3. Appuyer sur la touche .
⇒ La valeur actuelle de ce paramètre s'affiche

4. Appuyer sur les touches ou pour modifier la valeur. Dans cet exemple, utiliser la touche pour régler la valeur sur °C.

5. Appuyer sur la touche pour confirmer la nouvelle valeur et revenir à la sélection de paramètre.

Fig.8 Étape 6.



P :

AD-3000915-01

Fig.9 Étape 7.

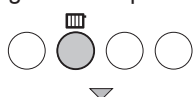


AD-3000880-01

6. Régler éventuellement d'autres paramètres en les sélectionnant à l'aide des touches **+** ou **-**.

7. Appuyer deux fois sur la touche pour revenir à l'affichage principal.

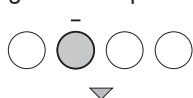
Fig.10 Étape 1.



75c

AD-3000895-01

Fig.11 Étape 2.



OFF

AD-3000896-01

Fig.12 Étape 3.



AD-3000890-01

6.2.2 Modification de la température de l'eau du chauffage central ou arrêt de la fonction chauffage central (CH).

1. Appuyer sur la touche .
⇒ La valeur réglée pour la température de l'eau du chauffage central s'affiche

2. Appuyer sur les touches **+** ou **-** pour modifier la valeur. Si la valeur est réglée au-dessous du minimum, **OFF** s'affiche à l'écran et la fonction CH est désactivée.

3. Appuyer sur la touche pour confirmer la valeur et revenir à l'affichage principal.
⇒ Lorsque la fonction CH est désactivée, s'affiche sur l'écran principal.

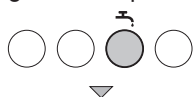
6.2.3 Modification de la température d'eau chaude sanitaire ou désactivation de la fonction eau chaude sanitaire.

1. Appuyer sur la touche .
⇒ La valeur réglée pour la température ECS s'affiche

2. Appuyer sur les touches **+** ou **-** pour modifier la valeur. Si la valeur est réglée au-dessous du minimum, **OFF** s'affiche à l'écran et la fonction ECS est désactivée.

3. Appuyer sur la touche pour confirmer la valeur et revenir à l'affichage principal.
⇒ Lorsque la fonction ECS est désactivée, s'affiche sur l'écran principal.

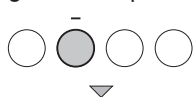
Fig.13 Étape 1.



65c

AD-3000897-01

Fig.14 Étape 2.



OFF

AD-3000896-01

Fig.15 Étape 3.



AD-3000890-01

6.2.4 Modifier le paramètre confort

Le mode ECO peut être configuré d'une des trois manières suivantes :

- Arrêt (réglage de confort) : Offre un grand confort (eau chaude sanitaire disponible tout le temps et rapidement) mais consomme davantage d'énergie.
- En marche : Offre moins de confort mais utilise moins d'énergie.
- Auto : Le réglage est déterminé par le régulateur.

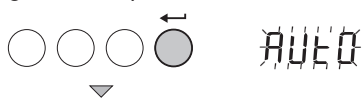
1. Appuyer plusieurs fois sur la touche jusqu'à ce que le symbole **ECO** s'allume.

Fig.16 Étape 1.



AD-3000911-01

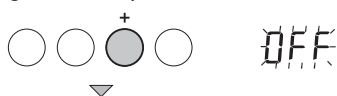
Fig.17 Étape 2.



AD-3000912-01

- Appuyer sur la touche ← pour ouvrir le menu.
⇒ Le réglage actuel s'affiche.

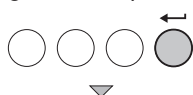
Fig.18 Étape 3.



AD-3000913-01

- Appuyer sur les touches + ou - pour modifier le réglage.

Fig.19 Étape 4.



AD-3000894-01

- Appuyer sur la touche ← pour confirmer le nouveau réglage.

Fig.20 Étape 5.



AD-3000880-01

- Appuyer sur la touche ←↵ pour revenir à l'affichage principal.

6.3 Affichage des différentes valeurs actuelles

Les valeurs actuelles suivantes peuvent être affichées dans le menu Informations **i** :

- **T1** = Température de départ (°C).
- **T2** = Température de retour (°C).
- **T3** = Température de la chaudière (°C).
- **T4** = Température extérieure (°C) (uniquement si une sonde extérieure est présente).
- **FL** = Courant d'ionisation (µA).
- **rF** = Vitesse du ventilateur (tr/min).

Les valeurs actuelles peuvent être affichées comme suit :

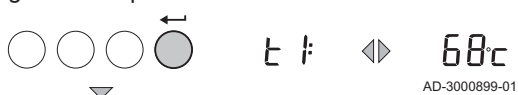
Fig.21 Étape 1.



AD-3000898-01

- Appuyer plusieurs fois sur la touche **V** jusqu'à ce que le symbole du menu Information **i** s'allume.

Fig.22 Étape 2.



AD-3000899-01

- Appuyer sur la touche ← pour ouvrir le menu Installateur.
⇒ La première valeur s'affiche.

Fig.23 Étape 3.



AD-3000900-01

- Utiliser la touche + pour parcourir le menu.

Fig.24 Étape 4.



AD-3000880-01

- Appuyer deux fois sur la touche ←↵ pour revenir à l'affichage principal.

7 Entretien

7.1 Généralités

- Effectuez les opérations de contrôle et de maintenance standard une fois par an.
- Au besoin, procédez aux opérations de maintenance spécifiques.



Attention

- Les opérations de maintenance sont à effectuer par un professionnel qualifié.
- Il est recommandé de souscrire un contrat d'entretien.
- Remplacez les pièces usées ou défectueuses par des pièces d'origine.
- Une inspection annuelle est obligatoire.

7.2 Instructions d'entretien

1. Vérifier la pression hydraulique dans le système de chauffage central. Au besoin, faire l'appoint en eau du système de chauffage central.



Important

Si la pression d'eau est inférieure à 0,8 bar, il convient de rajouter de l'eau. La pression hydraulique recommandée est comprise entre 1,5 et 2 bar.

2. Vérifier que les radiateurs ne présentent pas de fuite ni de traces de rouille (en particulier dans les zones humides).
3. Ouvrir et fermer les robinets des radiateurs plusieurs fois par an pour s'assurer qu'ils fonctionnent.
4. Nettoyer l'extérieur de la chaudière à l'aide d'un chiffon humide et d'un détergent doux.



Attention

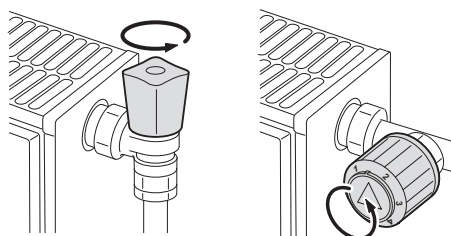
Seul un professionnel qualifié est habilité à nettoyer l'intérieur de la chaudière.

7.3 Remplissage du système

Si le système de chauffage central est vide ou si la pression hydraulique est trop basse, remplir le système. Pour ce faire, procéder comme suit :

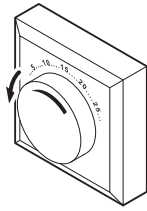
1. Vérifier la pression hydraulique du système de chauffage central indiquée sur le tableau de commande.
2. Si la pression hydraulique est inférieure à 0,8 bar, remplir le système de chauffage central.
3. Ouvrir les robinets de tous les radiateurs raccordés à l'installation.

Fig.25 Ouvrir les robinets de radiateur



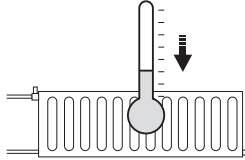
AD-3000920-01

Fig.26 Régler le thermostat d'ambiance



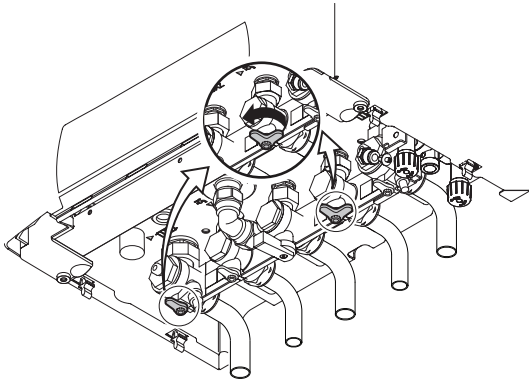
AD-3000921-01

Fig.27 Attendre que les radiateurs soient tièdes



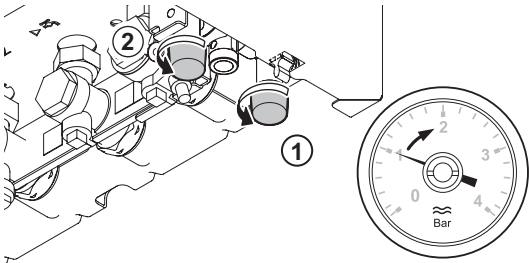
AD-3000922-01

Fig.28 Contrôler les robinets



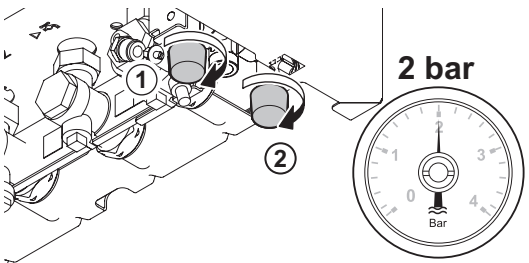
AD-4000028-01

Fig.29 Ouvrir les robinets du disconnecteur



AD-4000029-01

Fig.30 Refermer les robinets du disconnecteur



AD-4000030-01

4. Régler le thermostat d'ambiance sur la température la plus basse possible.

5. Attendre que les radiateurs soient tièdes ou plus froids avant de remplir le système.

6. Vérifier si les robinets d'arrivée d'eau froide et de conduite de départ chauffage sont ouverts.

7. Ouvrir les robinets du disconnecteur dans l'ordre indiqué.

8. Fermer les robinets du disconnecteur dans l'ordre indiqué lorsque le manomètre affiche une pression de 2 bar.

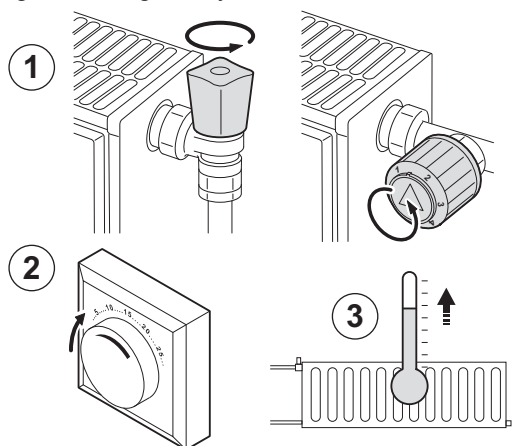
- i Important**
Le remplissage provoque la pénétration d'air dans l'installation de chauffage central :
- Ventiler le système.
 - Après cette purge, il est possible que la pression hydraulique redescende sous le niveau requis.
 - Vérifier de nouveau la pression hydraulique de l'installation de chauffage central et renouveler le remplissage si nécessaire.

9. Remettre la chaudière en service une fois le système rempli et purgé.

- i Important**
Remplir et purger l'installation 2 fois par an devrait suffire pour maintenir une pression hydraulique adéquate. Si le remplissage est plus fréquent, contacter l'installateur.

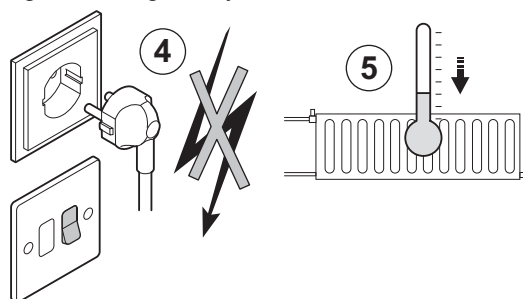
7.4 Purge de l'installation de chauffage

Fig.31 Purge du système



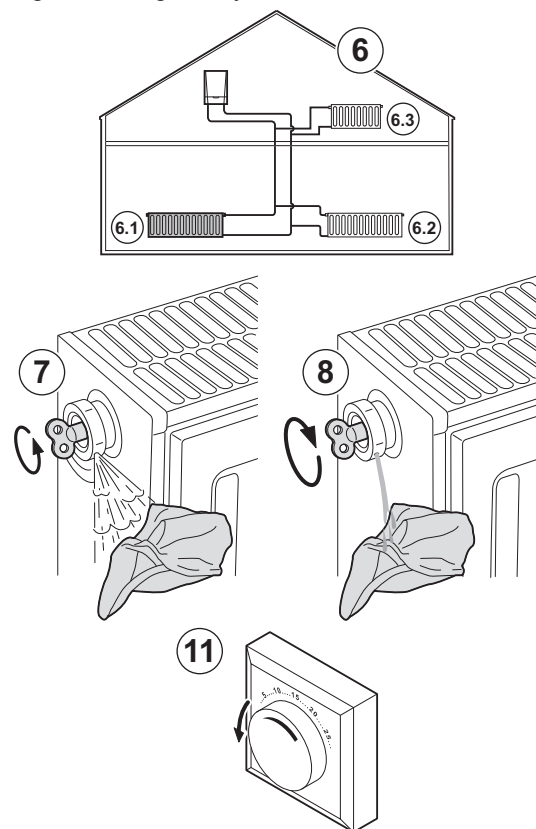
AD-3001245-01

Fig.32 Purge du système



AD-3001246-01

Fig.33 Purge du système



AD-3001247-01

Il est indispensable de purger l'air éventuellement présent dans la chaudière, les conduits ou la robinetterie pour éviter les bruits indésirables susceptibles de se produire lors du chauffage ou du soutirage de l'eau. Pour ce faire, procéder comme suit :

1. Ouvrir les robinets de tous les radiateurs de l'installation de chauffage.
2. Régler le thermostat d'ambiance sur la température maximale possible.
3. Attendre que les radiateurs soient chauds.

4. Débrancher le courant de la chaudière.
5. Attendre environ 10 minutes, jusqu'à ce que les radiateurs soient froids au toucher.

6. Purger les radiateurs. Commencer par les étages inférieurs puis remonter jusqu'aux étages supérieurs.
7. Ouvrir la vanne de purge à l'aide de la clé de purge et placer un chiffon contre l'évent.



Avertissement

L'eau peut être encore chaude.

8. Patienter jusqu'à ce que de l'eau sorte de la vanne de purge, puis fermer la vanne de purge.
9. Mettre la chaudière sous tension.



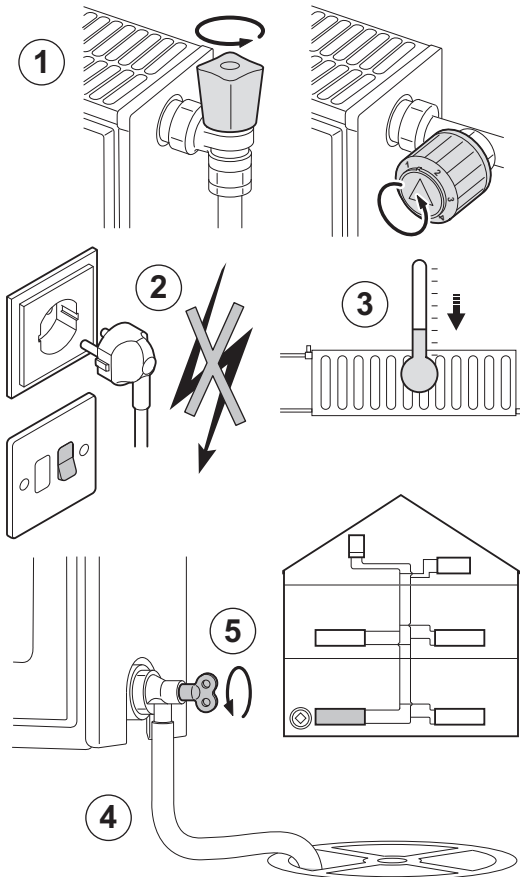
Important

Après mise sous tension, la chaudière exécute systématiquement un programme de purge automatique d'environ 3 minutes.

10. Après la purge, vérifier que la pression hydraulique du système est toujours correcte. Au besoin, faire l'appoint en eau de l'installation de chauffage.
11. Régler le thermostat d'ambiance ou le régulateur de température.

7.5 Purge de l'installation de chauffage

Fig.34 Purge du système



AD-3000488-A

Une vidange du système de chauffage central peut s'avérer nécessaire en cas de remplacement des radiateurs, de fuite d'eau importante ou de risque de gel. Procéder comme suit :

1. Ouvrir les robinets de tous les radiateurs de l'installation de chauffage.
2. Couper l'alimentation électrique de la chaudière.
3. Attendre environ 10 minutes, jusqu'à ce que les radiateurs soient froids au toucher.
4. Raccorder un flexible de vidange au point de vidange le plus bas. Placer l'extrémité du flexible dans une bouche d'évacuation ou tout autre endroit où l'eau vidangée ne cause aucun dommage.
5. Ouvrir le robinet de remplissage/vidange du système de chauffage central. Vidanger l'installation de chauffage central.



Avertissement

L'eau peut être encore chaude.

6. Fermer le robinet de vidange lorsque l'eau cesse de s'écouler du point de vidange.

8 En cas de dérangement

8.1 Codes d'erreur

8.1.1 E01 - E02 - E07 - E09

Si l'un des codes d'erreur ci-dessus s'affiche, vérifier la pression hydraulique. Pour ce faire, procéder comme suit :



Pour de plus amples informations, voir
Remplissage du système, page 21

8.1.2 E4

Si le code d'erreur ci-dessus s'affiche, vérifier la vanne de gaz. Pour ce faire, procéder comme suit :


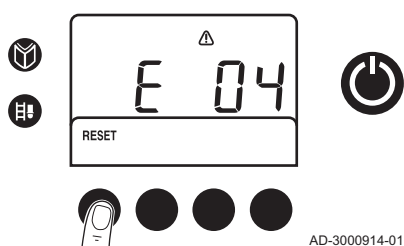
1. S'assurer que le robinet gaz est correctement ouvert.
2. Ouvrir le robinet de gaz s'il est fermé.
3. Appuyer sur la touche **RESET** pour redémarrer l'appareil.
4. Attendre quelques secondes.
5. Si l'afficheur indique , la chaudière fonctionne de nouveau normalement.
6. Si l'afficheur indique de nouveau **E4**, contacter l'installateur.

Fig.35 E4



8.1.3 Autres codes de pannes

Si un code d'erreur différent s'affiche, contacter l'installateur. Noter les détails suivants avant de contacter l'installateur :

- Type de gaz utilisé
- Type de chaudière
- Date de fabrication
- N° de série de l'appareil

L'information figure sur la plaque signalétique de la chaudière.

8.2 Problèmes et solutions

Tab.11 Problèmes et solutions

| Incident | Solution |
|---|--|
| Il n'y a pas d'eau chaude sanitaire. | <ul style="list-style-type: none"> • La chaudière ne fonctionne pas : <ul style="list-style-type: none"> - Vérifier que la chaudière est alimentée en électricité. - Vérifier les fusibles et les interrupteurs. - S'assurer que le robinet gaz est correctement ouvert. • La fonction ECS est désactivée : veuillez la réactiver • La pression hydraulique est trop basse (< 0,8 bar) : compléter le niveau d'eau du système. • Le pommeau de douche économique laisse passer trop peu d'eau : nettoyer ou remplacer le pommeau de douche. |
| Les radiateurs sont froids. | <ul style="list-style-type: none"> • La consigne de température chauffage est trop basse : augmenter la valeur du paramètre $\text{P} \begin{matrix} \uparrow \\ \downarrow \end{matrix}$ ou si un thermostat d'ambiance est raccordé, augmenter la température sur celui-ci. • La fonction CC (chauffage central) est désactivée : veuillez la réactiver. • Les robinets des radiateurs ne sont pas ouverts : ouvrir les robinets de tous les radiateurs raccordés au système. • La chaudière ne fonctionne pas : <ul style="list-style-type: none"> - Vérifier que la chaudière est alimentée en électricité. - Vérifier les fusibles et les interrupteurs. - S'assurer que le robinet gaz est correctement ouvert. • La pression hydraulique est trop basse (< 0,8 bar) : compléter le niveau d'eau du système. |
| La chaudière ne fonctionne pas. | <ul style="list-style-type: none"> • La consigne de température chauffage est trop basse : augmenter la valeur du paramètre $\text{P} \begin{matrix} \uparrow \\ \downarrow \end{matrix}$ ou si un thermostat d'ambiance est raccordé, augmenter la température sur celui-ci. • Aucune alimentation électrique : <ul style="list-style-type: none"> - Vérifier que la chaudière est alimentée en électricité. - Vérifier les fusibles et les interrupteurs. • La pression hydraulique est trop basse (< 0,8 bar) : compléter le niveau d'eau du système. • La chaudière indique une erreur : <ul style="list-style-type: none"> - Appuyer sur la touche RESET pendant deux secondes. - Corriger l'erreur si possible. • La pression du gaz est trop basse : <ul style="list-style-type: none"> - S'assurer que la vanne de gaz est correctement ouverte : ouvrir la vanne. |
| La pression hydraulique est trop faible (< 0,8 bar). | <ul style="list-style-type: none"> • Il n'y a pas assez d'eau dans le système de chauffage central : compléter le niveau d'eau du système. • Fuite d'eau : contacter l'installateur. |
| Variations importantes de la température de l'eau chaude sanitaire. | Alimentation en eau insuffisante : ouvrir le robinet. |
| Bruits indésirables au niveau des conduites ou du circuit de chauffage central. | <ul style="list-style-type: none"> • Les supports des conduites de chauffage central sont trop serrés : contacter l'installateur. • Il y a de l'air dans les conduites de chauffage : il est indispensable de purger l'air éventuellement présent dans la chaudière, les conduits ou la robinetterie pour éviter les bruits indésirables susceptibles de se produire lors du chauffage ou du soutirage de l'eau. • L'eau entre trop rapidement dans le système de chauffage central : contacter l'installateur. |
| Fuite d'eau importante sous la chaudière ou à proximité. | <p>La chaudière ou les conduites de chauffage central sont endommagées :</p> <ul style="list-style-type: none"> • Fermer l'alimentation en eau. • Contacter l'installateur : |

9 Mise au rebut

9.1 Mise au rebut/recyclage

**Important**

Le démontage et la mise au rebut de la chaudière doivent être effectués par une personne qualifiée, conformément aux réglementations locales et nationales en vigueur.

Pour le démontage de la chaudière, procéder comme suit :

1. Couper l'alimentation électrique de la chaudière.
2. Couper l'alimentation en gaz.
3. Couper l'arrivée d'eau.
4. Vidanger l'installation.
5. Démontez le siphon.
6. Déposer les conduits d'arrivée d'air/d'évacuation des fumées.
7. Débrancher tous les tuyaux raccordés à la chaudière.
8. Démontez la chaudière.

10 Environnement

10.1 Économies d'énergie

- S'assurer que la pièce où est installée la chaudière est bien ventilée.
- Ne pas boucher les aérations.
- Ne pas couvrir les radiateurs. Ne pas mettre de rideaux devant les radiateurs.
- Installer des panneaux réflecteurs à l'arrière des radiateurs. Ces panneaux réfléchissent la chaleur et permettent ainsi d'éviter toute déperdition.
- Isoler les tuyauteries dans les pièces qui ne sont pas chauffées (caves et greniers).
- Fermer les radiateurs dans les pièces non utilisées.
- Ne pas laisser couler inutilement de l'eau chaude (et froide).
- Installer un pommeau de douche économique pour économiser jusqu'à 40 % d'énergie.
- Préférer la douche au bain : un bain consomme deux fois plus d'eau et d'énergie qu'une douche

10.2 Thermostats d'ambiance et réglages

Il existe différents modèles de thermostats d'ambiance. Le type de thermostat utilisé et le paramètre sélectionné ont un impact sur la consommation totale d'énergie.

Quelques conseils :

- Un régulateur modulant, éventuellement associé à des robinets thermostatiques, est écoénergétique et offre un excellent niveau de confort. Cette combinaison permet de régler séparément la température de chaque pièce. Toutefois, ne pas installer de robinets de radiateur thermostatiques dans la pièce où se trouve le thermostat d'ambiance.
- L'ouverture ou la fermeture complète des robinets de radiateur thermostatiques provoque des variations de température non souhaitées. Par conséquent, ces derniers doivent être ouverts/fermés progressivement.
- Régler le thermostat d'ambiance sur une température d'environ 20 °C pour réduire les frais de chauffage et la consommation d'énergie.
- Abaisser le thermostat bien avant d'aérer les pièces.
- Régler la température de l'eau sur un niveau plus bas en été qu'en hiver (par exemple, respectivement 60 °C et 80 °C) lorsqu'un thermostat marche/arrêt est utilisé.
- Lorsque des thermostats à horloge et des thermostats programmables doivent être réglés, ne pas oublier de prendre en compte les vacances et les jours où personne n'est présent au domicile.

11 Garantie

11.1 Généralités

Vous venez d'acheter l'un de nos appareils et nous vous remercions de votre confiance.

Pour garantir un fonctionnement sûr et efficace, nous vous recommandons d'inspecter l'appareil régulièrement et de procéder aux opérations d'entretien nécessaires.

Votre installateur ou notre service après-vente sont à votre disposition.

11.2 Conditions de garantie

Les dispositions qui suivent ne sont pas exclusives du bénéfice le cas échéant au profit de l'acheteur de la garantie légale soumise aux articles 1641 à 1648 du code civil.

Votre appareil bénéficie d'une garantie contractuelle contre tout vice de fabrication à compter de sa date d'achat mentionnée sur la facture de l'installateur.

La durée de notre garantie est mentionnée dans notre catalogue tarif.

Notre responsabilité en qualité de fabricant ne saurait être engagée au titre d'une mauvaise utilisation de l'appareil, d'un défaut ou d'une insuffisance d'entretien de celui-ci, ou d'une mauvaise installation de l'appareil (il vous appartient à cet égard de veiller à ce que cette dernière soit réalisée par un professionnel qualifié).

Nous ne saurions en particulier être tenus pour responsables des dégâts matériels, pertes immatérielles ou accidents corporels consécutifs à une installation non conforme :

- Aux dispositions légales et réglementaires ou imposées par les autorités locales.
- Aux dispositions nationales, voire locales et particulières régissant l'installation.
- A nos notices et prescriptions d'installation, en particulier pour ce qui concerne l'entretien régulier des appareils.
- Aux règles de l'art.

Notre garantie est limitée à l'échange ou la réparation des seules pièces reconnues défectueuses par nos services techniques à l'exclusion des frais de main d'œuvre, de déplacement et de transport.

Notre garantie ne couvre pas le remplacement ou la réparation de pièces par suite notamment d'une usure normale, d'une mauvaise utilisation, d'interventions de tiers non qualifiés, d'un défaut ou d'insuffisance de surveillance ou d'entretien, d'une alimentation électrique non conforme et d'une utilisation d'un combustible inapproprié ou de mauvaise qualité.

Les sous-ensembles, tels que moteurs, pompes, vannes électriques, etc., ne sont garantis que s'ils n'ont jamais été démontés.

Les droits établis par la directive européenne 99/44/CEE, transposée par le décret législatif N° 24 du 2 février 2002, publiée sur le J.O. N° 57 du 8 mars 2002, restent valables.

12 Annexes

12.1 Informations ErP

12.1.1 Fiche produit

Tab.12 Fiche produit des chaudières mixtes

| De Dietrich–MCR | | 24/28 BIC PLUS |
|--|-----|----------------|
| Chauffage des locaux – application à température | | Moyenne |
| Chauffage de l'eau – profil de soutirage déclaré | | XXL |
| Classe d'efficacité énergétique saisonnière pour le chauffage des locaux | | A |
| Classe d'efficacité énergétique pour le chauffage de l'eau | | B |
| Puissance calorifique nominale (<i>Prated ou Psup</i>) | kW | 24 |
| Chauffage des locaux - consommation annuelle d'énergie | GJ | 73 |
| Chauffage de l'eau – consommation annuelle d'énergie | kWh | 51 |
| | GJ | 26 |
| Efficacité énergétique saisonnière pour le chauffage des locaux | % | 94 |
| Efficacité énergétique pour le chauffage de l'eau | % | 74 |
| Niveau de puissance acoustique L_{WA} à l'intérieur | dB | 47 |



Voir

Pour les précautions particulières concernant le montage, l'installation et l'entretien : Consignes de sécurité, page 5

12.1.2 Fiche de produit combiné

Fig.36 Fiche de produit combiné applicable aux chaudières indiquant l'efficacité énergétique pour le chauffage des locaux du produit combiné proposé

| | | |
|--|---|--------------------------------|
| Efficacité énergétique saisonnière de la chaudière pour le chauffage des locaux | | ① |
| | | 'I' % |
| Régulateur de température | Classe I = 1 %, Classe II = 2 %, Classe III = 1,5 %, Classe IV = 2 %, Classe V = 3 %, Classe VI = 4 %, Classe VII = 3,5 %, Classe VIII = 5 % | ② |
| Voir fiche sur le régulateur de température | | + [] % |
| Chaudière d'appoint | Efficacité énergétique saisonnière pour le chauffage des locaux (en %) | ③ |
| Voir fiche sur la chaudière | | ([] - 'I') x 0,1 = ± [] % |
| Contribution solaire | | ④ |
| Voir fiche sur le dispositif solaire | <div style="display: flex; justify-content: space-between;"> <div style="border: 1px solid black; padding: 2px;">Taille du capteur (en m²)</div> <div style="border: 1px solid black; padding: 2px;">Volume du ballon (en m³)</div> <div style="border: 1px solid black; padding: 2px;">Rendement du capteur (en %)</div> <div style="border: 1px solid black; padding: 2px;"> Classe énergétique du ballon ⁽¹⁾ A* = 0,95, A = 0,91, B = 0,86, C = 0,83, D - G = 0,81 </div> </div> | ④ |
| | $('III' \times [] + 'IV' \times []) \times 0,9 \times ([] / 100) \times [] = + [] \%$ | ④ |
| (1) Si la classe du ballon est supérieure à A, utilisez 0,95 | | |
| Pompe à chaleur d'appoint | Efficacité énergétique saisonnière pour le chauffage des locaux (en %) | ⑤ |
| Voir fiche sur la pompe à chaleur | | ([] - 'I') x 'II' = + [] % |
| Contribution solaire ET pompe à chaleur d'appoint | | ⑥ |
| Choisir la plus petite valeur | $0,5 \times [] \text{ OU } 0,5 \times [] = - [] \%$ | ⑥ |
| Efficacité énergétique saisonnière du produit combiné pour le chauffage des locaux | | ⑦ |
| | | [] % |
| Classe d'efficacité énergétique saisonnière du produit combiné pour le chauffage des locaux | | |
| <div style="display: flex; justify-content: space-around; align-items: center;"> <div style="text-align: center;"> <input type="checkbox"/> G <30% </div> <div style="text-align: center;"> <input type="checkbox"/> F ≥30% </div> <div style="text-align: center;"> <input type="checkbox"/> E ≥34% </div> <div style="text-align: center;"> <input type="checkbox"/> D ≥36% </div> <div style="text-align: center;"> <input type="checkbox"/> C ≥75% </div> <div style="text-align: center;"> <input type="checkbox"/> B ≥82% </div> <div style="text-align: center;"> <input type="checkbox"/> A ≥90% </div> <div style="text-align: center;"> <input type="checkbox"/> A* ≥98% </div> <div style="text-align: center;"> <input type="checkbox"/> A** ≥125% </div> <div style="text-align: center;"> <input type="checkbox"/> A*** ≥150% </div> </div> | | |
| La chaudière et la pompe à chaleur d'appoint sont-elles installées avec des émetteurs de chaleur basse température à 35 C ? | | ⑦ |
| Voir fiche sur la pompe à chaleur | | [] + (50 x 'II') = [] % |

L'efficacité énergétique obtenue avec cette fiche pour le produit combiné peut ne pas correspondre à son efficacité énergétique réelle une fois le produit combiné installé dans un bâtiment, car celle-ci varie en fonction d'autres facteurs tels que les pertes thermiques du système de distribution et le dimensionnement des produits par rapport à la taille et aux caractéristiques du bâtiment.

AD-3000743-01

- I La valeur de l'efficacité énergétique saisonnière, pour le chauffage des locaux, du dispositif de chauffage des locaux utilisé à titre principal, exprimée en %.
- II Le coefficient de pondération de la puissance thermique du dispositif de chauffage utilisé à titre principal et du dispositif de chauffage d'appoint du produit combiné, tel qu'indiqué dans le tableau suivant.
- III La valeur de l'expression mathématique : $294/(11 \cdot \text{Prated})$, dans laquelle « Prated » renvoie au dispositif de chauffage des locaux utilisé à titre principal.
- IV La valeur de l'expression mathématique $115/(11 \cdot \text{Prated})$, dans laquelle « Prated » renvoie au dispositif de chauffage des locaux utilisé à titre principal.

Tab.13 Pondération des chaudières

| $P_{sup} / (Prated + P_{sup})^{(1)(2)}$ | II, produit combiné non équipé d'un ballon d'eau chaude | II, produit combiné équipé d'un ballon d'eau chaude |
|---|---|---|
| 0 | 0 | 0 |
| 0,1 | 0,3 | 0,37 |
| 0,2 | 0,55 | 0,70 |
| 0,3 | 0,75 | 0,85 |
| 0,4 | 0,85 | 0,94 |
| 0,5 | 0,95 | 0,98 |
| 0,6 | 0,98 | 1,00 |
| $\geq 0,7$ | 1,00 | 1,00 |

(1) Les valeurs intermédiaires sont calculées par interpolation linéaire entre les deux valeurs adjacentes.
(2) Prated renvoie au dispositif de chauffage des locaux ou au dispositif de chauffage mixte utilisé à titre principal.

Fig.37 Fiche de produit combiné applicable aux dispositifs de chauffage mixtes (chaudières ou pompes à chaleur) indiquant l'efficacité énergétique pour la production d'eau chaude sanitaire du produit combiné proposé

Efficacité énergétique du dispositif de chauffage mixte pour le chauffage de l'eau

①

'I' %

Profil de soutirage déclaré :

Contribution solaire

Voir fiche sur le dispositif solaire

Électricité auxiliaire

②

$(1,1 \times 'I' - 10\%) \times 'II' - 'III' - 'I' = +$ %

Efficacité énergétique du produit combiné pour le chauffage de l'eau dans des conditions climatiques moyennes

③

%

Classe d'efficacité énergétique du produit combiné pour le chauffage de l'eau dans les conditions climatiques moyennes

| | <input type="checkbox"/> | <input type="checkbox"/> | <input type="checkbox"/> | <input type="checkbox"/> | <input type="checkbox"/> | <input type="checkbox"/> | <input type="checkbox"/> | <input type="checkbox"/> | <input type="checkbox"/> | <input type="checkbox"/> |
|-------------------------------------|--------------------------|--------------------------|--------------------------|--------------------------|--------------------------|--------------------------|--------------------------|--------------------------|--------------------------|--------------------------|
| | G | F | E | D | C | B | A | A⁺ | A⁺⁺ | A⁺⁺⁺ |
| <input type="checkbox"/> M | <27% | ≥27% | ≥30% | ≥33% | ≥36% | ≥39% | ≥65% | ≥100% | ≥130% | ≥163% |
| <input type="checkbox"/> L | <27% | ≥27% | ≥30% | ≥34% | ≥37% | ≥50% | ≥75% | ≥115% | ≥150% | ≥188% |
| <input type="checkbox"/> XL | <27% | ≥27% | ≥30% | ≥35% | ≥38% | ≥55% | ≥80% | ≥123% | ≥160% | ≥200% |
| <input type="checkbox"/> XXL | <28% | ≥28% | ≥32% | ≥36% | ≥40% | ≥60% | ≥85% | ≥131% | ≥170% | ≥213% |

Efficacité énergétique pour le chauffage de l'eau dans les conditions climatiques plus froides et plus chaudes

Plus froides : $\text{③} - 0,2 \times \text{②} = \text{④} \%$

Plus chaudes : $\text{③} + 0,4 \times \text{②} = \text{④} \%$

L'efficacité énergétique obtenue avec cette fiche pour le produit combiné peut ne pas correspondre à son efficacité énergétique réelle une fois le produit combiné installé dans un bâtiment, car celle-ci varie en fonction d'autres facteurs tels que les pertes thermiques du système de distribution et le dimensionnement des produits par rapport à la taille et aux caractéristiques du bâtiment.

AD-3000747-01

- I La valeur de l'efficacité énergétique, pour le chauffage de l'eau, du dispositif de chauffage mixte, exprimée en %.
- II La valeur de l'expression mathématique $(220 \cdot Q_{ref})/Q_{nonsol}$, dans laquelle Q_{ref} provient de l'annexe VII, tableau 15 du règlement UE 811/2013, et Q_{nonsol} de la fiche de produit du dispositif solaire pour le profil de soutirage déclaré M, L, XL et XXL du dispositif de chauffage mixte.
- III La valeur de l'expression mathématique $(Q_{aux} \cdot 2,5)/(220 \cdot Q_{ref})$, exprimée en %, où Q_{aux} provient de la fiche de produit du dispositif solaire et Q_{ref} de l'annexe VII, tableau 15 du règlement UE 811/2013, pour le profil de soutirage déclaré M, L, XL ou XXL.

© Copyright

Toutes les informations techniques contenues dans la présente notice ainsi que les dessins et schémas électriques sont notre propriété et ne peuvent être reproduits sans notre autorisation écrite préalable. Sous réserve de modifications.

DE DIETRICH

FRANCE

Direction de la Marque
57, rue de la Gare - F-67580 Mertzwiller

☎ 03 88 80 27 00

✉ 03 88 80 27 99

www.dedietrich-thermique.fr

VAN MARCKE

BE

Weggevoerdenlaan 5
B- 8500 KORTRIJK

☎ +32 (0)56/23 75 11

www.vanmarcke.be

DE DIETRICH THERMIQUE Iberia s.L.U

ES

C/Salvador Espriu, 11
08908 L'HOSPITALET de LLOBREGAT

☎ +34 935 475 850

@ info@dedietrich-calefaccion.es

www.dedietrich-calefaccion.es

MEIER TOBLER AG

CH

Bahnstrasse 24 - CH - 8603 SCHWERZENBACH

☎ +41 (0) 44 806 41 41

@ info@meiertobler.ch

+41 (0)8 00 846 846 Serviceline

www.meiertobler.ch

MEIER TOBLER SA

CH

Chemin de la Veyre-d'En-Haut B6,
CH -1806 St-Légier-La-Chiésaz

☎ +41 (0) 21 943 02 22

@ info@meiertobler.ch

+41 (0)8 00 846 846 Serviceline

www.meiertobler.ch

DE DIETRICH

Technika Grzewcza sp. z o.o.

PL

ul. Północna 15-19, 54-105 Wrocław

☎ +48 71 71 27 400

@ biuro@dedietrich.pl

801 080 881 Infocentrala
0,35 zł / min

www.facebook.com/DeDietrichPL

www.dedietrich.pl

De Dietrich 

SERVICE CONSOMMATEURS

0 825 120 520 Service 0,15 € / min
+ prix appel

ООО «БДР ТЕРМИЯ Рус»

RU

129164, Россия, г. Москва
Зубарев переулок, д. 15/1
Бизнес-центр «Чайка Плаза», офис 309

☎ 8 800 333-17-18

✉ info@dedietrich.ru

www.dedietrich.ru

NEUBERG S.A.

LU

39 rue Jacques Stas - B.P.12
L- 2549 LUXEMBOURG

☎ +352 (0)2 401 401

www.neuberg.lu

www.dedietrich-heating.com

DE DIETRICH SERVICE

AT

☎ 0800 / 201608 freecall

www.dedietrich-heiztechnik.com

DUEDI S.r.l

IT

Distributore Ufficiale Esclusivo
De Dietrich-Thermique Italia Via Passatore, 12
12010 San Defendente di Cervasca CUNEO

☎ +39 0171 857170

✉ +39 0171 687875

@ info@duedidlima.it

www.duedidlima.it

DE DIETRICH

CN

Room 512, Tower A, Kelun Building
12A Guanghua Rd, Chaoyang District
C-100020 BEIJING

☎ +86 (0)106 581 4017

+86 (0)106 581 4018

+86 (0)106 581 7056

✉ +86 (0)106 581 4019

@ contactBJ@dedietrich.com.cn

www.dedietrich-heating.com

BDR THERMEA Czech Republic s.r.o

CZ

Jeseniova 2770/56 - 130 00 Praha 3

☎ +420 271 001 627

@ dedietrich@bdrthermea.cz

www.dedietrich.cz



De Dietrich 

