

MCX



Notice d'installation et d'entretien

Chaudière gaz murale à haut rendement

MCX

24/28 BIC PLUS

Table des matières

1	Consignes de sécurité	5
1.1	Consignes générales de sécurité	5
1.2	Recommandations	5
1.3	Responsabilités	7
1.3.1	Responsabilité du fabricant	7
1.3.2	Responsabilité de l'installateur	7
1.3.3	Responsabilité de l'utilisateur	7
2	A propos de cette notice	8
2.1	Documentation complémentaire	8
2.2	Symboles utilisés dans la notice	8
3	Caractéristiques techniques	9
3.1	Homologations	9
3.1.1	Certifications	9
3.1.2	Catégories d'appareils	9
3.1.3	Directives	9
3.1.4	Test en sortie d'usine	9
3.2	Données techniques	9
3.3	Dimensions et raccords	13
3.4	Schéma électrique	14
4	Description du produit	16
4.1	Description générale	16
4.2	Principe de fonctionnement	16
4.2.1	Pompe de circulation	16
4.2.2	Schéma de principe	17
4.3	Principaux composants	17
4.4	Description du tableau de commande	18
4.5	Livraison standard	18
5	Avant l'installation	19
5.1	Réglementations pour l'installation	19
5.2	Choix de l'emplacement	19
5.2.1	Plaque signalétique	19
5.2.2	Implantation de la chaudière	19
5.2.3	Aération	20
6	Installation	21
6.1	Généralités	21
6.2	Préparation	21
6.2.1	Mise en place du dossier de montage	21
6.2.2	Positionnement de la chaudière	21
6.3	Raccordements hydrauliques	22
6.3.1	Rinçage de l'installation	22
6.3.2	Raccordement du circuit de chauffage	23
6.3.3	Raccordement du circuit d'eau chaude sanitaire	23
6.3.4	Raccordement du vase d'expansion	23
6.3.5	Raccordement du tuyau d'écoulement des condensats	24
6.4	Raccordements gaz	25
6.5	Raccordement de la fumisterie	25
6.5.1	Classification	26
6.5.2	Matériau	29
6.5.3	Dimensions de la conduite de la buse de fumées	30
6.5.4	Longueurs des conduits d'air et de fumées	30
6.5.5	Consignes complémentaires	32
6.5.6	Raccordement de la buse de fumées et de l'arrivée d'air	33
6.6	Raccordements électriques	33
6.6.1	Recommandations	33
6.6.2	Unité de commande	33
6.6.3	Accès aux connecteurs	34
6.6.4	Options de raccordement de la carte électronique standard	35
6.7	Remplissage de l'installation	38
6.7.1	Qualité de l'eau et traitement de l'eau	38

6.7.2	Remplir le siphon	39
6.7.3	Remplissage du système	39
7	Mise en service	41
7.1	Généralités	41
7.2	Circuit de gaz	41
7.3	Circuit hydraulique	41
7.4	Raccordements électriques	41
7.5	Procédure de mise en service	41
7.6	Réglages gaz	42
7.6.1	Adaptation à un autre gaz	42
7.6.2	Vérification/réglage de la combustion	43
7.7	Finalisation de la mise en service	45
8	Utilisation	46
8.1	Utilisation du tableau de commande	46
8.2	Mise en route	46
8.3	Arrêt	46
8.4	Limite antigel	46
9	Réglages	48
9.1	Descriptions des paramètres	48
9.2	Réglages des paramètres	49
9.2.1	Modification des paramètres utilisateur	49
9.2.2	Modifier les paramètres au niveau installateur	50
9.2.3	Réglage de la charge maximale pour le chauffage central	50
9.2.4	Retour aux réglages d'usine	51
9.2.5	Arrêt du chauffage central	51
9.2.6	Arrêter le chauffage central et la production d'eau chaude sanitaire	52
9.3	Affichage des valeurs mesurées	52
10	Entretien	53
10.1	Généralités	53
10.2	Opérations de contrôle et d'entretien standard	53
10.2.1	Ouverture de la chaudière	54
10.2.2	Vérifier le disjoncteur	54
10.2.3	Contrôler la pression hydraulique	54
10.2.4	Contrôle du vase d'expansion	54
10.2.5	Contrôle du courant d'ionisation	54
10.2.6	Contrôle de la capacité de puisage	54
10.2.7	Vérification des raccordements de buse de fumées/d'arrivée d'air	55
10.2.8	Contrôle de la combustion	55
10.2.9	Vérifier le venturi	55
10.2.10	Contrôler le purgeur automatique	55
10.2.11	Nettoyage du siphon	56
10.3	Opérations de contrôle et d'entretien spécifiques	56
10.3.1	Remplacement de l'électrode d'ionisation/d'allumage	56
10.3.2	Dépose de la plaque avant de l'échangeur thermique / remplacement du disque d'isolation de la plaque avant	58
10.3.3	Nettoyage du brûleur	59
10.3.4	Nettoyage de l'échangeur thermique	59
10.3.5	Nettoyage de l'échangeur à plaques	60
10.3.6	Contrôle du ballon tampon	60
10.3.7	Mise en service après entretien	61
11	En cas de dérangement	62
11.1	Codes d'erreur	62
11.1.1	Blocage	62
11.1.2	Verrouillage	62
11.2	Historique des erreurs	65
11.2.1	Affichage de l'historique des erreurs	66
11.2.2	Suppression de l'historique des erreurs	66
12	Mise au rebut	67
12.1	Mise au rebut/recyclage	67

13 Pièces de rechange	68
13.1 Généralités	68
13.2 Pièces de rechange	69
13.3 Liste des pièces	70

1 Consignes de sécurité

1.1 Consignes générales de sécurité

**Danger**

En cas d'odeur de gaz :

1. Ne pas utiliser de flammes nues, ne pas fumer, ne pas actionner de contacts ou d'interrupteurs électriques (sonnette, éclairage, moteur, ascenseur, etc.).
2. Couper l'alimentation en gaz.
3. Ouvrir les fenêtres.
4. Rechercher d'éventuelles fuites et y remédier immédiatement.
5. Si la fuite se trouve en amont du compteur de gaz, en informer la compagnie de gaz.

**Danger**

En cas d'émanations de fumées :

1. Éteindre la chaudière.
2. Ouvrir les fenêtres.
3. Rechercher d'éventuelles fuites et y remédier immédiatement.

**Attention**

Après les travaux d'entretien ou de dépannage, vérifier toute l'installation de chauffage pour s'assurer qu'il n'y a pas de fuites.

1.2 Recommandations

**Avertissement**

L'installation et l'entretien de la chaudière doivent être effectués par un professionnel qualifié conformément aux réglementations locales et nationales en vigueur.

**Avertissement**

Pour éviter toute situation dangereuse, si le cordon secteur est endommagé, il doit être remplacé par le fabricant d'origine, le concessionnaire du fabricant ou une autre personne disposant des compétences requises.

**Avertissement**

Avant d'intervenir sur la chaudière, la débrancher du secteur et fermer le robinet gaz principal.



Avertissement

Après une opération d'entretien, vérifier qu'il n'y a aucune fuite sur l'ensemble de l'installation.



Attention

- La chaudière doit rester accessible à tout moment.
- La chaudière doit être installée dans un local à l'abri du gel.
- Si le cordon secteur est raccordé de façon permanente, toujours monter un interrupteur principal bipolaire avec une distance d'ouverture d'au moins 3 mm (EN 60335-1).
- Vidanger la chaudière et l'installation de chauffage si l'habitation demeure vacante pendant une longue période et s'il y a risque de gel.
- La protection antigel ne fonctionne pas si la chaudière a été mise hors service.
- Le système de protection intégré protège uniquement la chaudière, pas l'installation.
- Vérifier régulièrement la pression hydraulique dans l'installation. Si la pression hydraulique est inférieure à 0,8 bar, ajouter de l'eau dans l'installation (pression hydraulique recommandée : 1,5 à 2 bar).



Important

Conserver ce document à proximité de la chaudière.



Important

Ne retirer l'habillage que pour les opérations d'entretien et de dépannage. Remettre tous les panneaux en place une fois les opérations de maintenance ou d'entretien terminées.



Important

Les autocollants d'instructions et d'avertissement ne doivent jamais être retirés ni recouverts. Ils doivent rester lisibles pendant toute la durée de vie de la chaudière. Remplacer immédiatement les autocollants d'instruction et de mises en garde abîmés ou illisibles.



Important

Des modifications ne peuvent être effectuées sur la chaudière qu'après autorisation écrite de **De Dietrich**.

1.3 Responsabilités

1.3.1 Responsabilité du fabricant

Nos produits sont fabriqués dans le respect des exigences des différentes directives applicables. Ils sont de ce fait livrés avec le marquage CE et tous les documents nécessaires. Ayant le souci de la qualité de nos produits, nous cherchons en permanence à les améliorer. Nous nous réservons donc le droit de modifier les caractéristiques indiquées dans ce document.

Notre responsabilité en qualité de fabricant ne saurait être engagée dans les cas suivants :

- Non-respect des instructions d'installation et d'entretien de l'appareil.
- Non-respect des instructions d'utilisation de l'appareil.
- Défaut ou insuffisance d'entretien de l'appareil.

1.3.2 Responsabilité de l'installateur

L'installateur a la responsabilité de l'installation et de la première mise en service de l'appareil. L'installateur est tenu de respecter les instructions suivantes :

- Lire et respecter les instructions données dans les notices fournies avec l'appareil.
- Installer l'appareil conformément à la législation et aux normes actuellement en vigueur.
- Effectuer la première mise en service et toutes les vérifications nécessaires.
- Expliquer l'installation à l'utilisateur.
- Si un entretien est nécessaire, avertir l'utilisateur de l'obligation de contrôle et d'entretien de l'appareil.
- Remettre toutes les notices à l'utilisateur.

1.3.3 Responsabilité de l'utilisateur

Pour garantir le fonctionnement optimal de l'installation, vous devez respecter les consignes suivantes :

- Lire et respecter les instructions données dans les notices fournies avec l'appareil.
- Faire appel à un professionnel qualifié pour réaliser l'installation et effectuer la première mise en service.
- Se faire expliquer l'installation par l'installateur.
- Faire effectuer les contrôles et entretiens nécessaires par un professionnel qualifié.
- Conserver les notices en bon état et à proximité de l'appareil.

2 A propos de cette notice

2.1 Documentation complémentaire

La documentation suivante est disponible en complément de la présente notice :

- Notice d'utilisation

2.2 Symboles utilisés dans la notice

Dans cette notice, différents niveaux de danger sont utilisés pour attirer l'attention sur des indications particulières. Nous souhaitons ainsi assurer la sécurité de l'utilisateur, éviter tout problème et garantir le bon fonctionnement de l'appareil.

**Danger**

Risque de situations dangereuses pouvant entraîner des blessures corporelles graves.

**Danger d'électrocution**

Risque d'électrocution.

**Avertissement**

Risque de situations dangereuses pouvant entraîner des blessures corporelles légères.

**Attention**

Risque de dégâts matériels.

**Important**

Attention, informations importantes.

**Voir**

Référence à d'autres notices ou à d'autres pages de cette notice.

3 Caractéristiques techniques

3.1 Homologations

3.1.1 Certifications

Tab.1 Certifications

Numéro d'identification CE	PIN 0063BQ3009
Classe NOx ⁽¹⁾	6
Type de raccordement des fumées	B _{23P} , B ₃₃ ⁽²⁾ C _{13(X)} , C _{33(X)} , C _{43(X)} , C _{43P} , C _{53(X)} , C _{63(X)} , C _{83(X)} , C _{93(X)}
<p>(1) EN 15502-1 (2) Lors de l'installation d'une chaudière avec un raccordement de type B_{23P}, B₃₃, l'indice IP de la chaudière est réduit à IP20.</p>	

3.1.2 Catégories d'appareils

Tab.2 Catégories d'appareils

Pays	Catégorie	Type de gaz	Pression de raccordement (mbar)
France	II _{2Esi3B/P}	G20 (gaz H) G25 (gaz L) G30/G31 (butane/propane)	20 25 30-50

3.1.3 Directives

Outre les prescriptions et les directives légales, les directives complémentaires décrites dans cette notice doivent également être observées.

Pour toutes les prescriptions et directives visées dans la présente notice, il est convenu que tous les compléments ou les prescriptions ultérieures sont applicables au moment de l'installation.




3.1.4 Test en sortie d'usine





Avant de quitter l'usine, chaque appareil est réglé pour offrir des performances optimales et les éléments suivants sont testés :

- Sécurité électrique.
- Réglage de O₂
- Production d'eau chaude sanitaire.
- Étanchéité côté eau.
- Étanchéité côté gaz.
- Paramétrage.

3.2 Données techniques

Tab.3 Généralités

MCX			24/28 BIC PLUS
Puissance utile nominale (Pn) Fonctionnement du chauffage central (80/60 °C)	min-max  ⁽¹⁾	kW	5,5 - 23,8 17,8
Puissance utile nominale (Pn) Fonctionnement du chauffage central (50/30 °C)	min-max  ⁽¹⁾	kW	6,3 - 25,0 18,8
Puissance utile nominale (Pn) Fonctionnement ECS	min-max  ⁽¹⁾	kW	5,5 - 27,4 27,4

MCX			24/28 BIC PLUS
Charge nominale (Qnh) Fonctionnement du chauffage central (H _i)	min-max  ⁽¹⁾	kW	5,8 - 24,0 18,0
Charge nominale (Qnh) Fonctionnement du chauffage central (H _s)	min-max  ⁽¹⁾	kW	6,4 - 26,7 20,0
Puissance enfournée nominale (Qnw) Fonctionnement ECS (H _i)	min-max  ⁽¹⁾	kW	5,8 - 28,0 28,0
Puissance enfournée nominale (Qnw) Fonctionnement ECS (H _s)	min-max  ⁽¹⁾	kW	6,4 - 31,1 31,1
Charge nominale (Qnh) propane (H _i)	min	kW	10,5
Charge nominale (Qnh) propane (H _s)	min	kW	11,7
Rendement du chauffage central à pleine charge (H _i) (80/60 °C) (92/42/CEE)		%	99,1
Rendement du chauffage central à pleine charge (H _i) (50 °C/ 30 °C)		%	104,4
Rendement du chauffage central à charge partielle (H _i) (tempé- rature de retour 60 °C ⁽²⁾)		%	94,3
Rendement du chauffage central à charge partielle (H _i) (92/42/ CEE) (30 °C ⁽²⁾)		%	110,2
Rendement du chauffage central à pleine charge (H _s) (80/60 °C) (92/42/CEE)		%	89,3
Rendement du chauffage central à pleine charge (H _s) (50/30 °C)		%	94,0
Rendement du chauffage central à charge partielle (H _s) (60 °C ⁽²⁾)		%	84,9
Rendement du chauffage central à charge partielle (H _s) (92/42/ CEE) (30 °C ⁽²⁾)		%	99,3
(1) Réglage d'usine. (2) .			

Tab.4 Données relatives au gaz et aux fumées

MCX			24/28 BIC PLUS
Pression d'alimentation en gaz G25 (gaz L)	min-max	mbar	20 - 30
Pression d'alimentation du gaz G31 (propane)	min-max	mbar	30 - 50
Consommation de gaz G20 (gaz H)	min-max	m ³ /h	0,61 - 2,96
Consommation de gaz G25 (gaz L)	min-max	m ³ /h	0,71 - 3,45
Consommation de gaz G31 (propane)	min-max	m ³ /h	0,35 - 1,15
Émissions annuelles de NOx G20 (gaz H) EN15502	H _i	mg/kWh	51
Émissions annuelles de NOx G20 (gaz H) EN15502	H _s	mg/kWh	46
Quantité de fumées	min-max	kg/h	9,8 - 47,1
Température des fumées	min-max	°C	30 - 95
Contre-pression maximale		Pa	100

Tab.5 Donnée du circuit

MCX			24/28 BIC PLUS
Volume d'eau		l	1,8
Pression hydraulique de service	min	bar	0,8
Pression hydraulique de service (PMS)	max	bar	3,0
Température de l'eau	max	°C	110,0
Température de service	max	°C	90,0
Perte de charge circuit secondaire (ΔT=11 K)		mbar	-
Pertes au niveau de l'habillage	ΔT 30 °C ΔT 50 °C	W	86 197

Tab.6 Donnée du circuit

MCX			24/28 BIC PLUS
Débit d'eau chaude D spécifique (60 °C)		l/min	7,5
Débit d'eau chaude D spécifique (40 °C)		l/min	12,5
Perte de charge côté eau sanitaire		mbar	500
Seuil de débit ⁽¹⁾	min	l/min	1,8
Volume d'eau		l	40
Pression de service (Pmw)		bar	8,0

(1) Quantité d'eau minimale devant être soutirée au robinet pour démarrer la chaudière.

Tab.7 Données électriques

MCX			24/28 BIC PLUS
Tension d'alimentation		V~	230
Puissance électrique absorbée - à pleine charge	max	W	153
Consommation électrique en veille	max	W	< 3
Indice de protection électrique ⁽¹⁾		IP	IPX4D
Fusibles			2 AT

(1) Étanche aux projections d'eau ; dans certaines conditions, la chaudière peut être installée dans des zones humides telles qu'une salle de bains.

Tab.8 Autres données

MCX			24/28 BIC PLUS
Poids total (à vide)		kg	67
Poids de montage minimal ⁽¹⁾		kg	61
Niveau acoustique moyen ⁽²⁾ à une distance d'un mètre de la chaudière		dB(A)	39

(1) Sans le panneau avant.
(2) Maximum

Tab.9 Paramètres techniques

MCX			24/28 BIC PLUS
Chaudière à condensation			Oui
Chaudière basse température ⁽¹⁾			Non
Chaudière de type B1			Non
Dispositif de chauffage des locaux par cogénération			Non
Dispositif de chauffage mixte			Oui
Puissance thermique nominale	<i>Prated</i>	kW	24
Puissance calorifique utile à puissance calorifique nominale et en mode haute température ⁽²⁾	<i>P₄</i>	kW	23,8
Puissance calorifique utile à 30 % de la puissance calorifique nominale et en régime basse température ⁽¹⁾	<i>P₁</i>	kW	7,9
Efficacité énergétique saisonnière pour le chauffage des locaux	<i>η_s</i>	%	94
Efficacité utile à la puissance calorifique nominale et en régime haute température ⁽²⁾	<i>η₄</i>	%	89,3
Efficacité utile à 30 % de la puissance calorifique nominale et en régime basse température ⁽¹⁾	<i>η₁</i>	%	99,3
Consommation d'électricité auxiliaire			
Pleine charge	<i>elmax</i>	kW	0,025
Charge partielle	<i>elmin</i>	kW	0,025
Mode veille	<i>P_{SB}</i>	kW	0,003
Autres éléments			
Pertes thermiques en veille	<i>P_{stby}</i>	kW	0,057

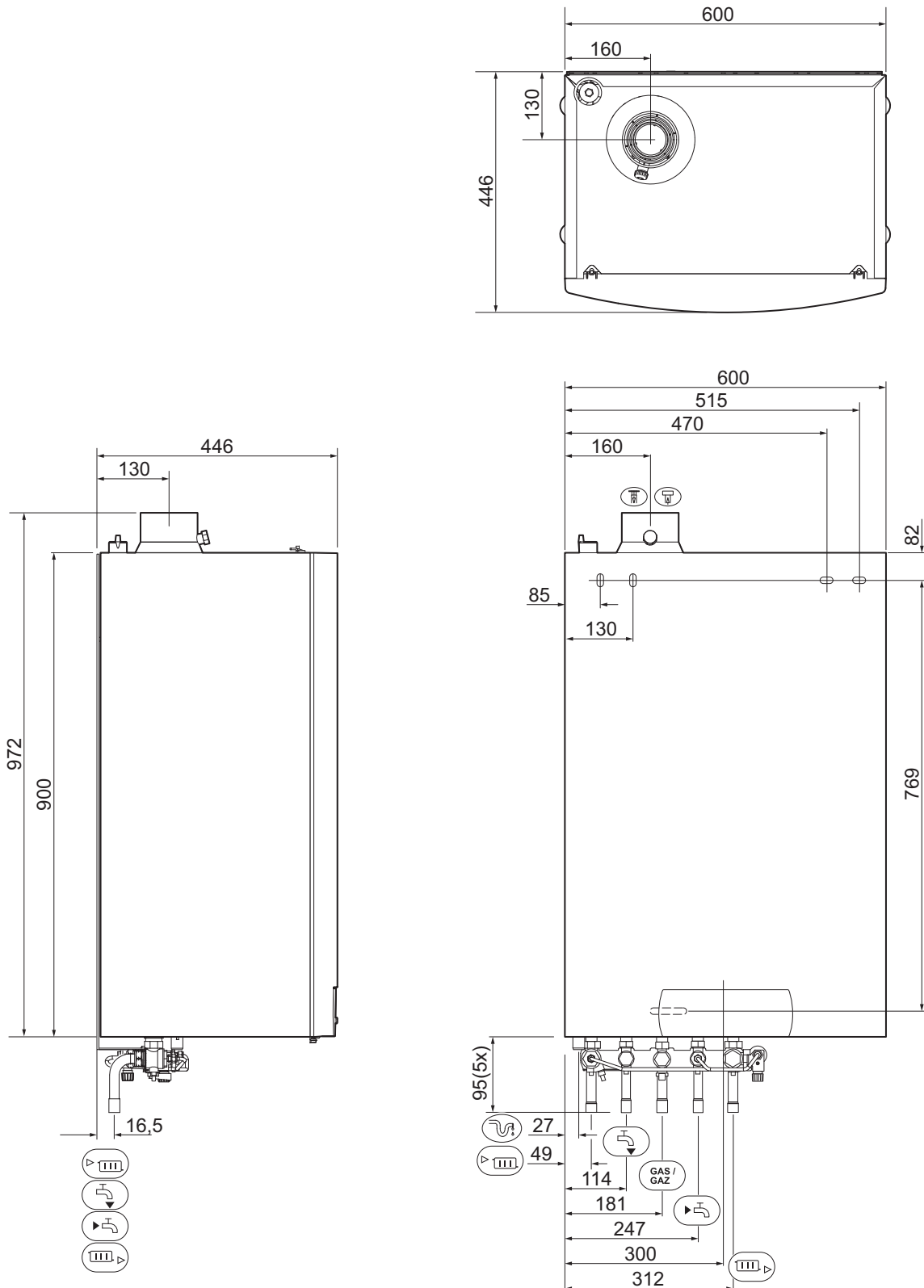
MCX			24/28 BIC PLUS
Consommation d'électricité du brûleur d'allumage	P_{ign}	kW	-
Consommation annuelle d'énergie	Q_{HE}	GJ	73
Niveau de puissance acoustique, à l'intérieur	L_{WA}	dB	47
Émissions d'oxydes d'azote	NO_x	mg/kWh	46
Paramètres eau chaude sanitaire			
Profil de soutirage déclaré			XXL
Consommation journalière d'électricité	Q_{elec}	kWh	0,231
Consommation annuelle d'électricité	AEC	kWh	51
Efficacité énergétique pour le chauffage de l'eau			74
Consommation journalière de combustible	Q_{fuel}	kWh	32,373
Consommation annuelle de combustible	AFC	GJ	26
(1) Par basse température, on entend 30 °C pour les chaudières à condensation, 37 °C pour les chaudières basse température et 50 °C (à l'entrée du dispositif de chauffage) pour les autres dispositifs de chauffage. (2) Par mode haute température, on entend une température de retour de 60 °C à l'entrée du dispositif de chauffage et une température de départ de 80 °C à la sortie du dispositif de chauffage.			

**Voir**




La quatrième de couverture pour les coordonnées de contact.

3.3 Dimensions et raccords

Fig.1 MCX 24/28 BIC PLUS



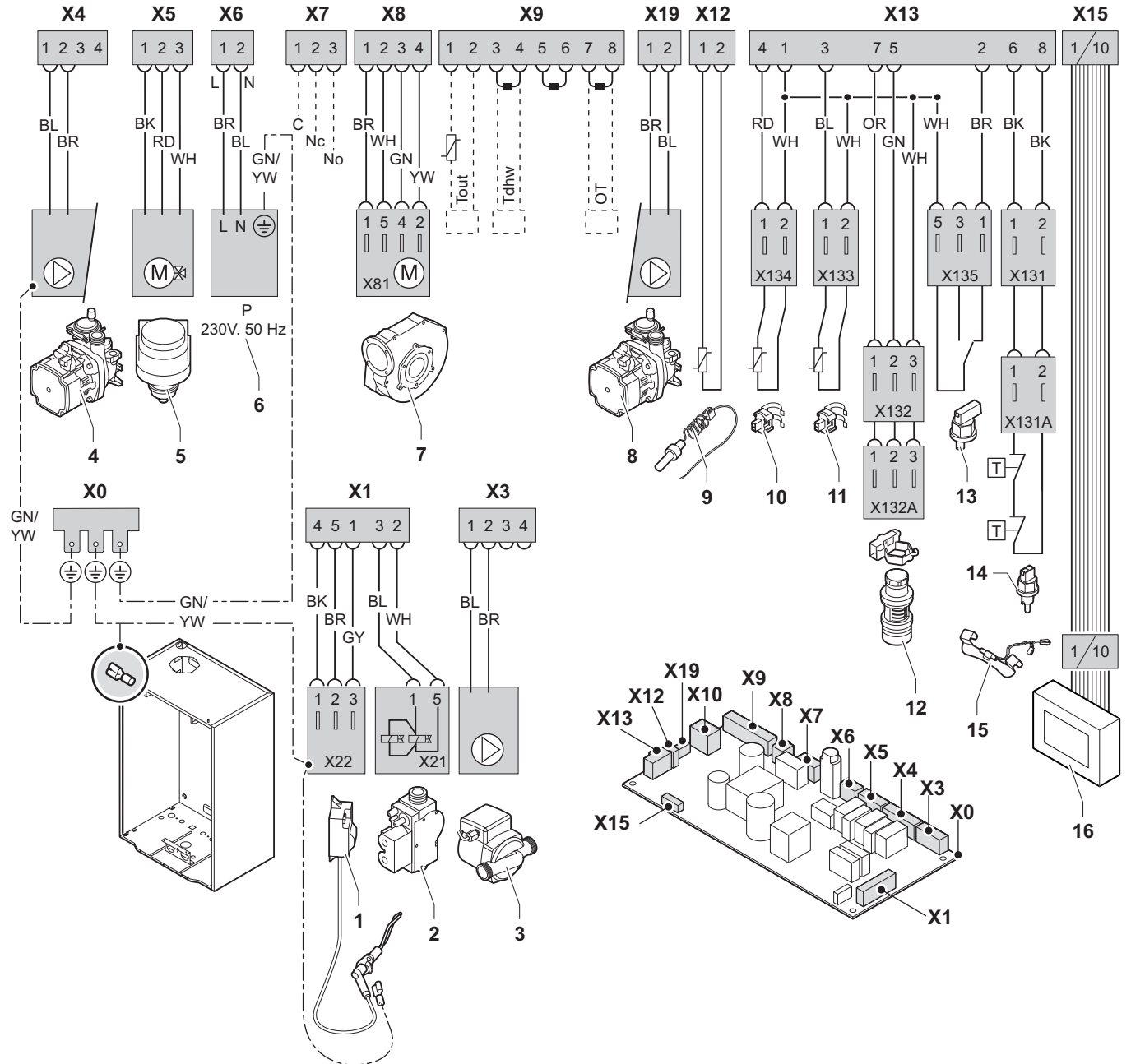
AD-4000090-01

	MCX	24/28 BIC PLUS
	Raccordement de la buse de fumées	Ø 60 mm
	Raccordement de l'arrivée d'air	Ø 100 mm
	Buse de condensation	Ø 25 mm

	MCX	24/28 BIC PLUS
	Départ circuit de chauffage	G 3/4"
	Sortie eau chaude sanitaire	G 1/2"
	Raccordements gaz	G 1/2"
	Entrée eau froide sanitaire	G 1/2"
	Retour chauffage	G 3/4"

3.4 Schéma électrique

Fig.2 Schéma électrique



AD-3000986-01

- | | |
|--|--------------------------------------|
| 1 Électrode d'ionisation/d'allumage (E) | 8 Pompe de circulation (PWM) |
| 2 Bloc vanne gaz (GB) | 9 Sonde ballon (BS) |
| 3 Pompe de circulation de chauffage central (BP) | 10 Sonde de température départ (FTS) |
| 4 Pompe de circulation (PUMP) | 11 Sonde de température retour (RTS) |
| 5 Vanne 3 voies (DV) | 12 Débitmètre (FS) |
| 6 Alimentation électrique (P) | 13 Pressostat hydraulique (WPS) |
| 7 Ventilateur (FAN) | |

- 14** Sécurité de surchauffe de l'échangeur thermique (HLT)
- 15** Disjoncteur (TB)
- 16** Afficheur (DIS)

- BK** Noir
- BL** Bleu

- BR** Marron
- GN** Vert
- GY** Gris
- RD** Rouge
- OU** Orange
- WH** Blanc
- YW** Jaune

4 Description du produit

4.1 Description générale

La chaudière MCX est une chaudière murale gaz, aux caractéristiques suivantes :

- Chauffage à haut rendement
- Faibles émissions de polluants
- Installation et raccordement facilités grâce au dossier de montage livré avec l'appareil.

Les types de chaudière suivants sont disponibles :

24/28 BIC PLUS	Chauffage et production d'eau chaude sanitaire.
----------------	---

4.2 Principe de fonctionnement

4.2.1 Pompe de circulation

La chaudière est équipée d'une pompe de circulation. La pompe de la chaudière possède 2 positions de fonctionnement.

Le réglage de la pompe peut être modifié à l'aide du paramètre $P116$:

- Si la circulation dans les radiateurs est trop faible ou si les radiateurs ne chauffent pas entièrement, augmenter la vitesse de la pompe à l'aide du paramètre $P116$.
- Si des bruits d'écoulement sont perceptibles dans le circuit, la vitesse de la pompe peut être réduite à l'aide du paramètre $P116$ (purger d'abord le circuit de chauffage).

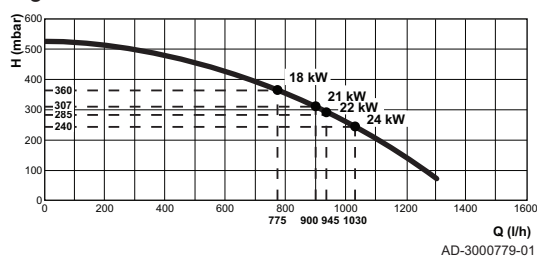


Important

La valeur de référence des pompes de circulation efficaces est $EEL \leq 0,20$.

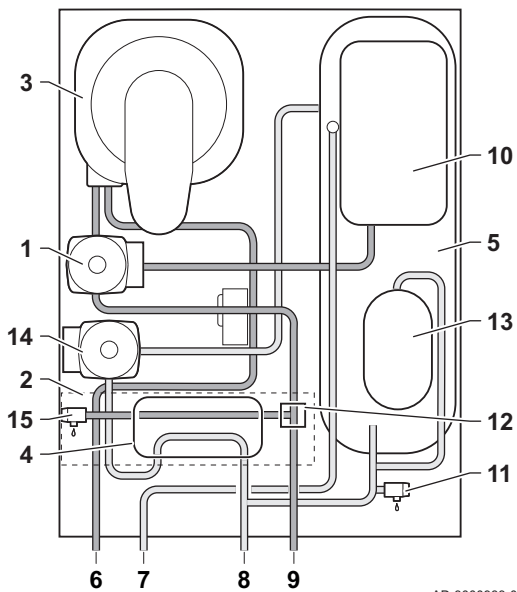
- H** Hauteur manométrique disponible du chauffage central
- Q** Débit hydraulique

Fig.3 MCX -24/28 BIC PLUS



4.2.2 Schéma de principe

Fig.4 MCX 24/28 BIC PLUS

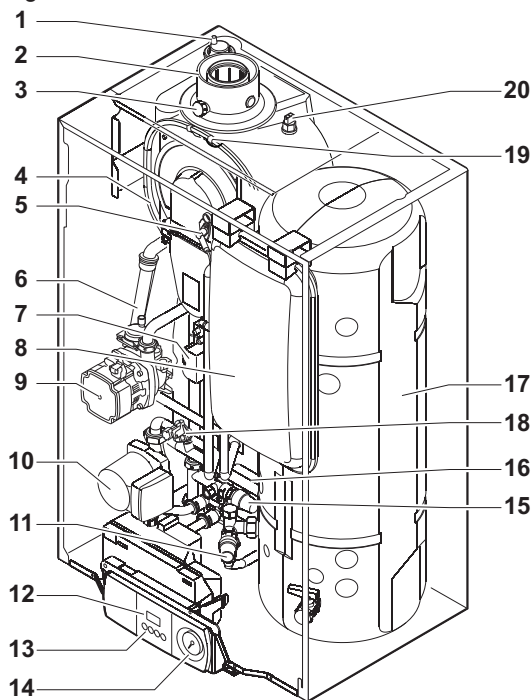


AD-3000983-01

- 1 Pompe de circulation (chauffage central)
- 2 Hydrobloc
- 3 Échangeur thermique (chauffage)
- 4 Échangeur à plaques (ECS)
- 5 Ballon tampon
- 6 Départ chauffage
- 7 Sortie eau chaude sanitaire
- 8 Entrée eau froide sanitaire
- 9 Retour chauffage
- 10 Vase d'expansion (chauffage central)
- 11 Soupape de sécurité
- 12 Vanne 3 voies
- 13 Vase d'expansion (ECS) (option)
- 14 Pompe de circulation (ECS)
- 15 Soupape de sécurité

4.3 Principaux composants

Fig.5 MCX 24/28 BIC PLUS

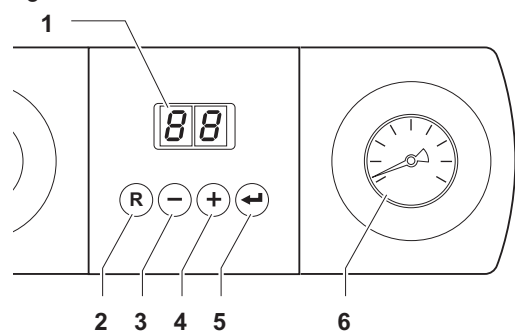


AD-0000680-01

- 1 Purgeur automatique
- 2 Buse de fumées/arrivée d'air
- 3 Prise de mesure des fumées
- 4 Échangeur thermique
- 5 Électrode d'allumage/d'ionisation
- 6 Siphon
- 7 Bloc vanne gaz
- 8 Vase d'expansion
- 9 Pompe de circulation CC
- 10 Pompe de circulation ECS
- 11 Soupape de sécurité, circuit ECS (7 bar)
- 12 Écran
- 13 Tableau de commande
- 14 Manomètre
- 15 Soupape de sécurité, circuit CC (3 bar)
- 16 Échangeur à plaques
- 17 Cuve ballon
- 18 Pressostat hydraulique
- 19 Disjoncteur
- 20 Sécurité de surchauffe de l'échangeur thermique

4.4 Description du tableau de commande

Fig.6 Tableau de commande



- 1 Afficheur
- 2 Bouton de réarmement
- 3 Touche
- 4 Touche
- 5 Touche ou Enter
- 6 Manomètre



Pour de plus amples informations, voir
Utilisation du tableau de commande, page 46

AD-0001310-01

4.5 Livraison standard

La livraison comprend :

- La chaudière, dotée d'un câble tripolaire
- Dossier de montage
- Collecteur de condensats
- Adaptateur d'air / de fumées
- Documentation

Monter ces composants dans l'ordre, comme indiqué dans la présente notice.



Important

Cette notice traite uniquement des éléments inclus dans la livraison standard. Pour l'installation ou le montage d'accessoires fournis avec la chaudière, se reporter aux instructions de montage correspondantes.

5 Avant l'installation

5.1 Réglementations pour l'installation

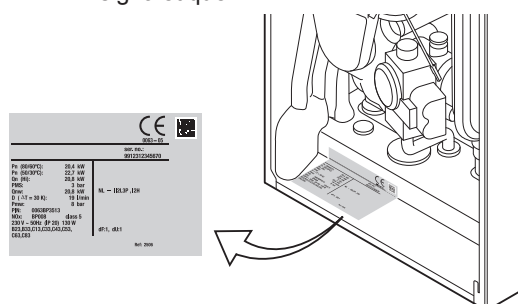


Important

L'installation et l'entretien de la chaudière doivent être effectués par un professionnel qualifié conformément aux réglementations locales et nationales en vigueur.

5.2 Choix de l'emplacement

Fig.7 Emplacement de la plaque signalétique

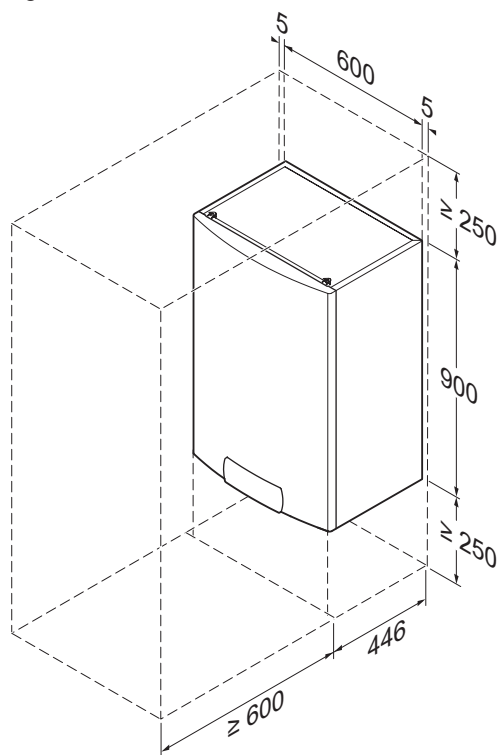


AD-0001311-01

5.2.1 Plaque signalétique

La plaque d'identification de la chaudière mentionne le numéro de série de la chaudière et ses caractéristiques importantes (modèle et catégorie, notamment). Les codes dF et dU figurent également sur la plaque signalétique.

Fig.8 Zone d'installation



AD-3000984-01

5.2.2 Implantation de la chaudière

- Déterminer l'emplacement idéal pour l'installation, en tenant compte des directives légales et de l'encombrement de l'appareil.
- Pour choisir le bon emplacement, il convient de tenir compte de la position autorisée de la buse de fumées et/ou de la prise d'arrivée d'air.
- Prévoir suffisamment d'espace autour de la chaudière pour faciliter l'accès et les opérations d'entretien.
- Installer la chaudière sur une surface plane.



Danger

Il est interdit de stocker, même temporairement, des produits et matières inflammables dans ou à proximité de la chaudière.



Avertissement

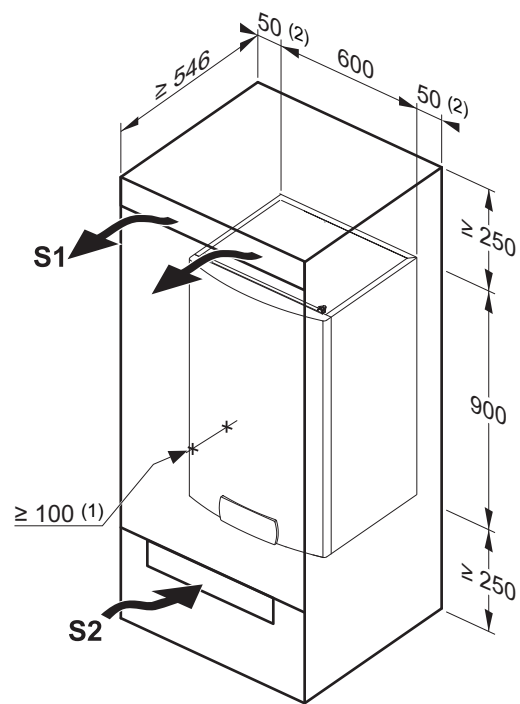
- Fixer l'appareil sur une paroi solide, capable de supporter le poids de la chaudière mise en eau et munie de tous ses équipements.
- Ne pas placer l'appareil au-dessus d'une source de chaleur ou d'un appareil de cuisson.
- Ne pas exposer la chaudière à la lumière directe ou indirecte du soleil.



Attention

- La chaudière doit être installée dans un local à l'abri du gel.
- Un branchement électrique relié à la terre doit être présent à proximité de la chaudière.
- Prévoir un raccordement au tuyau d'évacuation à proximité de la chaudière pour l'évacuation des condensats.

Fig.9 Espace à prévoir pour l'aération



5.2.3 Aération

- (1) Distance entre l'avant de la chaudière et la paroi interne de l'habillage
- (2) Espace de part et d'autre de la chaudière

Si la chaudière est installée dans un caisson fermé, respecter les cotes minimales indiquées. Prévoir également des ouvertures pour prévenir les risques suivants :

- Accumulation de gaz
- Échauffement du caisson

Section minimale des ouvertures : $S1 + S2 = 150 \text{ cm}^2$

6 Installation

6.1 Généralités

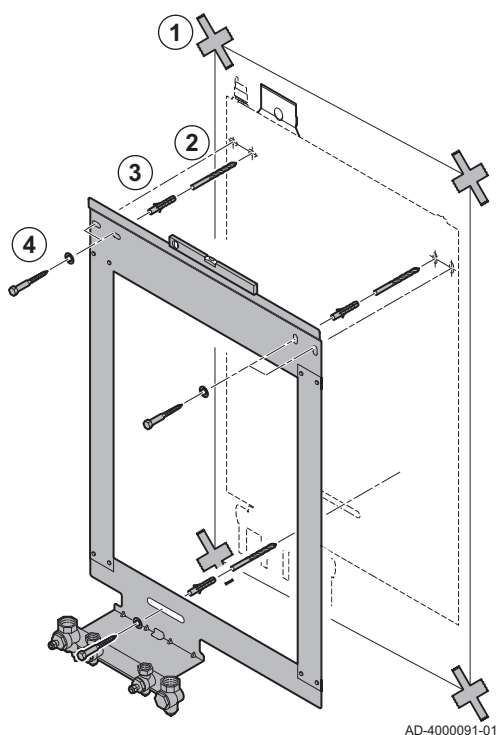


Avertissement

L'installation de la chaudière doit être effectuée par un professionnel qualifié conformément aux réglementations locales et nationales en vigueur.

6.2 Préparation

Fig.10 Mise en place du dossier de montage



6.2.1 Mise en place du dossier de montage

1. Coller le gabarit de montage de la chaudière au mur à l'aide de ruban adhésif.



Attention

Vérifier à l'aide d'un niveau à bulles que l'axe d'instruction est bien horizontal.

2. Percer 3 trous de 10 mm de diamètre.



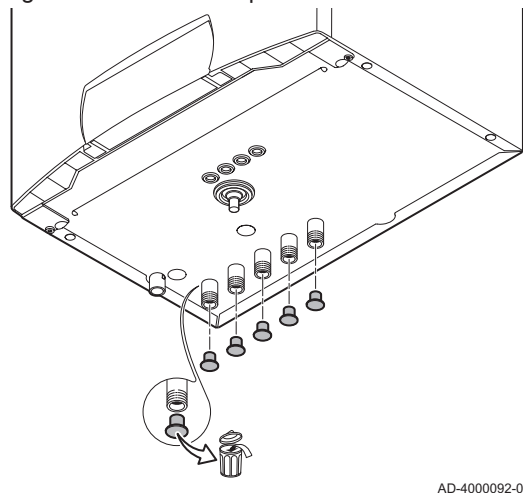
Attention

Les trous supplémentaires sont prévus au cas où l'un des deux trous de fixation n'est pas adapté à la fixation correcte du bouchon.

3. Insérer les chevilles.
4. Fixer le dossier de montage au mur à l'aide des 3 vis fournies.

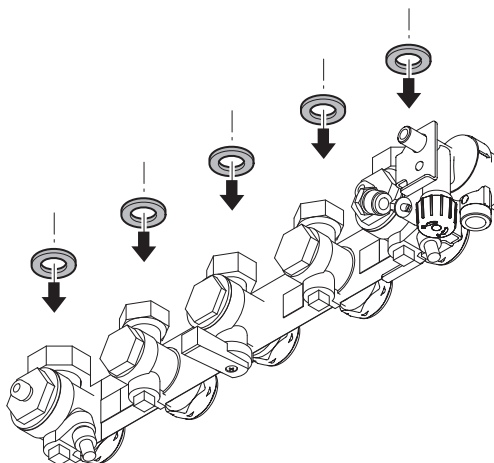
6.2.2 Positionnement de la chaudière

Fig.11 Retirer les capuchons



1. Retirer les capuchons de protection de toutes les entrées et sorties hydrauliques de la chaudière.

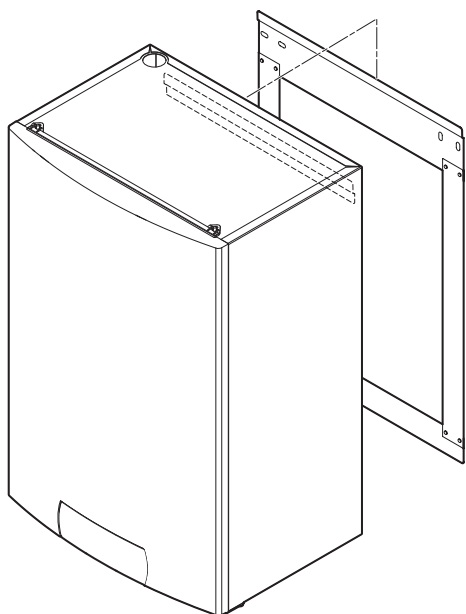
Fig.12 Placer des joints



AD-4000022-01

2. Placer un joint sur chaque raccord de vanne.

Fig.13 Montage de la chaudière



AD-4000072-01

3. Positionner la chaudière au-dessus du dossieret de montage. Abaisser doucement la chaudière.
4. Serrer les écrous de vanne.

6.3 Raccordements hydrauliques

6.3.1 Rinçage de l'installation

L'installation doit être réalisée suivant la réglementation en vigueur, les règles de l'art et les recommandations contenues dans la présente notice.

Avant de raccorder une nouvelle chaudière à une installation existante ou nouvelle, l'installation doit être intégralement et soigneusement nettoyée et rincée. Cette opération est fondamentale. Elle permet d'éliminer les résidus liés à l'installation (résidus de soudure, produits de fixation) et les saletés accumulées (vase, boue, etc.)

i Important

- Rincer le circuit de chauffage avec un volume d'eau équivalent à au moins trois fois le volume de l'installation de chauffage.
- Rincer les tuyaux ECS avec au moins 20 fois leur volume d'eau.

Fig.14 Raccordement du départ circuit chauffage

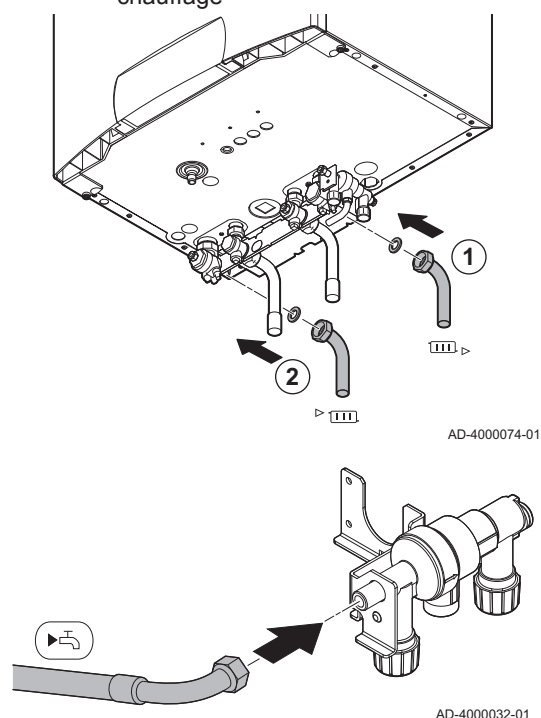
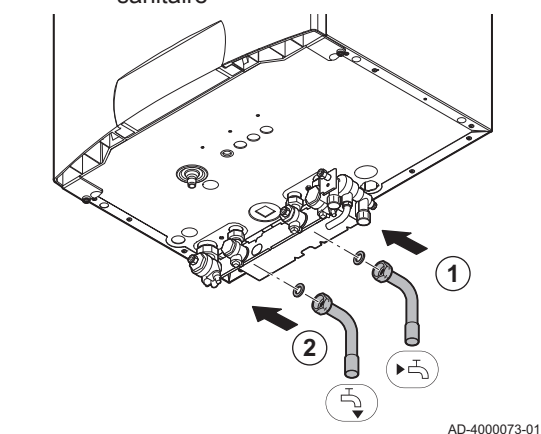




Fig.15 Raccordement du circuit d'eau sanitaire



6.3.2 Raccordement du circuit de chauffage

1. Raccorder le conduit d'entrée de l'eau du chauffage central au raccord de retour du chauffage central .
2. Raccorder le conduit de sortie de l'eau du chauffage central au raccord de départ du chauffage central .





Attention

- Exécuter les éventuelles opérations de soudure à une distance suffisante de la chaudière ou bien avant la pose de la chaudière.
- En cas d'utilisation de conduites synthétiques, suivre les indications (de raccordement) du fabricant.

3. Raccorder le disconnecteur à la conduite d'eau froide à l'aide du flexible fourni.

6.3.3 Raccordement du circuit d'eau chaude sanitaire

1. Raccorder la conduite d'arrivée d'eau froide au raccord d'entrée d'eau froide sanitaire .
2. Raccorder la conduite de sortie de l'eau chaude sanitaire au raccord d'eau chaude sanitaire .



Attention

- Exécuter les éventuelles opérations de soudure à une distance suffisante de la chaudière ou bien avant la pose de la chaudière.
- En cas d'utilisation de conduites synthétiques, suivre les indications (de raccordement) du fabricant.

6.3.4 Raccordement du vase d'expansion

La chaudière est équipée de série d'un vase d'expansion de 8 litres.

Si le volume d'eau est supérieur à 100 litres ou si la hauteur statique du système dépasse 5 mètres, un vase d'expansion supplémentaire doit être installé. Se reporter au tableau ci-dessous pour connaître le type de vase d'expansion requis pour l'installation.

Conditions de validité du tableau :

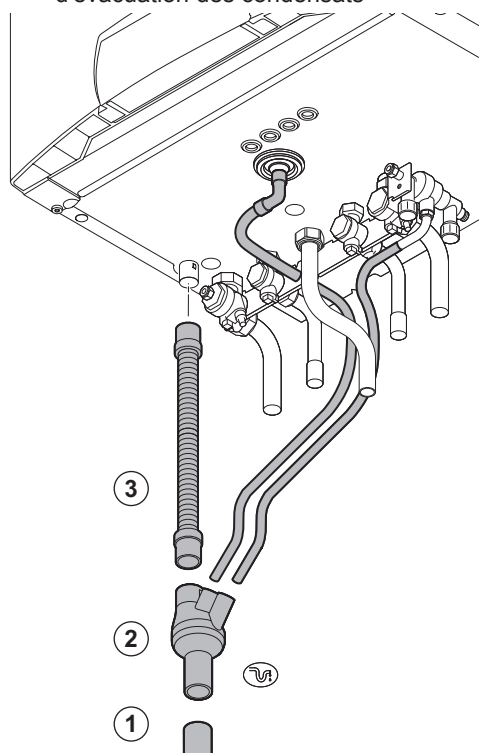
- Soupape de sécurité 3 bar
- Température d'eau moyenne : 70 °C
Température de départ : 80 °C
Température de retour : 60 °C
- La pression de remplissage du système est inférieure ou égale à la pression de gonflage du vase d'expansion

Tab.10 Volume du vase d'expansion (litres)

Pression initiale du vase d'expansion	Volume de l'installation (en litres)							
	100	125	150	175	200	250	300	> 300
0,5 bar	4,8	6,0	7,2	8,4	9,6	12,0	14,4	Volume du système x 0,048
1 bar	8,0 ⁽¹⁾	10,0	12,0	14,0	16,0	20,0	24,0	Volume du système x 0,080
1,5 bar	13,3	16,6	20,0	23,3	26,6	33,3	39,9	Volume du système x 0,133

(1) Configuration standard.

Fig.16 Raccordement du conduit d'évacuation des condensats



AD-4000075-01

6.3.5 Raccordement du tuyau d'écoulement des condensats

1. Poser un tuyau d'écoulement en plastique de Ø 32 mm ou plus, équipé d'un siphon ; diriger le tuyau vers l'égout.
2. Sécuriser le collecteur.
3. Insérer les flexibles du système d'évacuation du siphon et de la soupape de sécurité dans ce tuyau d'écoulement.

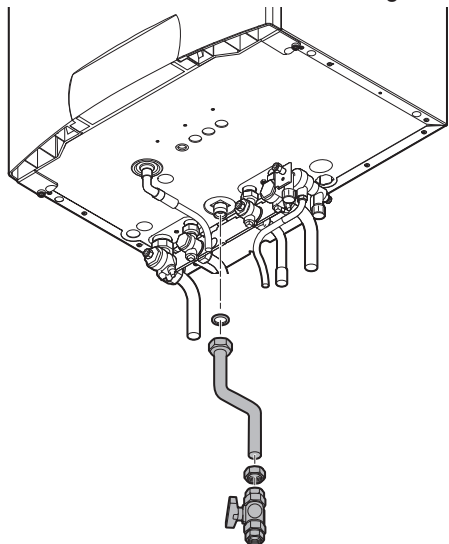


Attention

- Ne jamais boucher l'évacuation des condensats.
- Le conduit d'évacuation doit présenter une inclinaison minimale de 30 mm par mètre et une longueur horizontale maximale de 5 mètres.
- L'eau condensée ne doit pas être rejetée dans une gouttière.

6.4 Raccordements gaz

Fig.17 Raccordement du conduit de gaz



AD-4000076-01



Avertissement

- Avant toute opération sur les tuyauteries gaz, fermer le robinet de gaz principal.
- Avant toute installation, vérifier que la plage de fonctionnement du compteur de gaz est suffisante. Prendre en compte la consommation de l'ensemble des appareils électroménagers.
- Contacter le fournisseur local d'énergie si la plage de fonctionnement du compteur de gaz est insuffisante.

1. Monter le conduit d'alimentation en gaz sur le dispositif d'alimentation en gaz ^{GAS/}GAZ.
2. Monter le conduit de gaz sur le robinet gaz.



Important

Les diamètres des conduits doivent être définis selon les spécifications B171 de l'ATG (Association Technique du Gaz).



Attention

- Réaliser les travaux de soudure toujours suffisamment loin de la chaudière.
- Éliminer les résidus et la poussière du conduit de gaz.



Important

Il est recommandé d'installer un filtre à gaz pour prévenir l'encrassement du bloc gaz.

6.5 Raccordement de la fumisterie

La chaudière est compatible avec les raccordements fumées suivants :



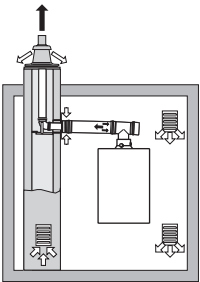
Pour de plus amples informations, voir
Certifications, page 9

6.5.1 Classification

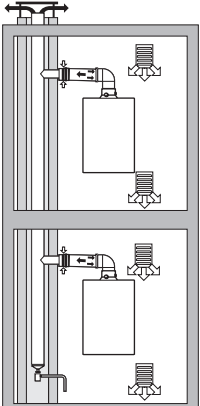
i Important

- L'installateur doit s'assurer que le type de système d'évacuation des fumées est le bon et que le diamètre et la longueur sont corrects.
- Toujours utiliser des matériaux de raccordement, des passages de toit et des passages de murs extérieurs provenant du même fabricant. Consulter le fabricant pour les détails de compatibilité.

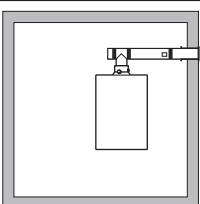
Tab.11 Type de raccordement des fumées : B_{23P}

Principe	Désignation	Fabricants autorisés ⁽¹⁾
 <p>AD-3000924-01</p>	<p>Version ouverte</p> <ul style="list-style-type: none"> • Sans coupe-tirage antirefouleur. • Évacuation des fumées par le toit. • Air pris dans le local d'installation. • L'indice IP de la chaudière est réduit à IP20. 	<p>Matériau de raccordement et passage de toit :</p> <ul style="list-style-type: none"> • Cox Geelen
<p>(1) Le matériau doit aussi satisfaire aux exigences relatives aux propriétés de matériau, indiquées au chapitre approprié.</p>		

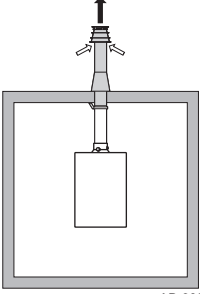
Tab.12 Type de raccordement des fumées : B₃₃

Principe	Désignation	Fabricants autorisés ⁽¹⁾
 <p>AD-3000925-01</p>	<p>Version ouverte</p> <ul style="list-style-type: none"> • Sans coupe-tirage antirefouleur. • Évacuation commune des fumées par le toit, avec tirage naturel garanti (dépression constante dans le conduit d'évacuation des fumées). • Évacuation des fumées avec l'air de la zone d'installation (construction spécifique). • L'indice IP de la chaudière est réduit à IP20. 	<p>Matériau de raccordement :</p> <ul style="list-style-type: none"> • Cox Geelen
<p>(1) Le matériau doit aussi satisfaire aux exigences relatives aux propriétés de matériau, indiquées au chapitre approprié.</p>		

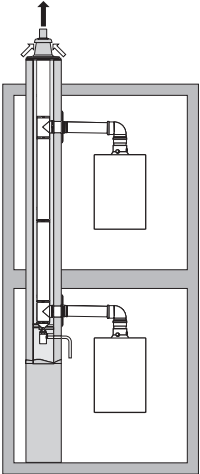
Tab.13 Type de raccordement des fumées : C_{13(X)}

Principe	Désignation	Fabricants autorisés ⁽¹⁾
 <p>AD-3000926-01</p>	<p>Version étanche</p> <ul style="list-style-type: none"> • Évacuation par le mur extérieur. • L'ouverture de l'arrivée d'air est dans la même zone de pression que l'évacuation (par ex. passage de conduit combiné dans le mur extérieur). • Conduit ventouse en parallèle non autorisé. 	<p>Passage de mur extérieur et matériau de raccordement :</p> <ul style="list-style-type: none"> • Cox Geelen
<p>(1) Le matériau doit aussi satisfaire aux exigences relatives aux propriétés de matériau, indiquées au chapitre approprié.</p>		

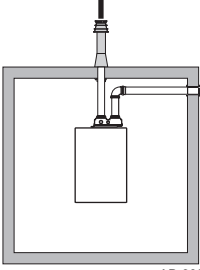
Tab.14 Type de raccordement des fumées : C_{33(X)}

Principe	Désignation	Fabricants autorisés ⁽¹⁾
 <p style="text-align: center;">AD-3000927-01</p>	<p>Version étanche</p> <ul style="list-style-type: none"> • Évacuation des fumées par le toit. • L'ouverture de l'arrivée d'air est dans la même zone de pression que l'évacuation (par ex. passage de conduit concentrique dans le toit). 	<p>Passage de toit et matériau de raccordement</p> <ul style="list-style-type: none"> • Cox Geelen
<p>(1) Le matériau doit aussi satisfaire aux exigences relatives aux propriétés de matériau, indiquées au chapitre approprié.</p>		

Tab.15 Type de raccordement des fumées : C_{43P} - C_{43(X)}

Principe ⁽¹⁾	Désignation	Fabricants autorisés ⁽²⁾
 <p style="text-align: center;">AD-3000928-01</p>	<p>Système combiné d'arrivée d'air et d'évacuation des fumées (système collectif air/fumées) avec surpression.</p> <ul style="list-style-type: none"> • Concentrique (de préférence). • Parallèle (si le chargement concentrique n'est pas possible). • La dépression minimale admissible entre l'arrivée d'air et l'évacuation des fumées est de -200 Pa (incluant pression du vent de -100 Pa). • Le conduit doit être conçu pour une température nominale des fumées de 25 °C. • Placer un dispositif d'évacuation des condensats, équipé d'un siphon, en bas du conduit. • Recirculation maximale admissible de 10%. • Le conduit d'évacuation commun doit être adapté à une pression d'au moins 200 Pa. • Le passage de toit doit être conçu pour cette configuration et doit provoquer un tirage dans le conduit. • Il est interdit de poser un coupe-tirage. <p>i Important</p> <ul style="list-style-type: none"> • Installer un clapet anti-retour dans le venturi de la chaudière pour cette configuration. • Modifier la vitesse du ventilateur pour cette configuration. • Nous contacter pour plus d'informations. 	<p>Matériau de raccordement pour le conduit commun :</p> <ul style="list-style-type: none"> • Cox Geelen
<p>(1) EN 15502-2-1 : Aspiration de 0,5 mbar due à la pression négative.</p> <p>(2) Le matériau doit aussi satisfaire aux exigences relatives aux propriétés de matériau, indiquées au chapitre approprié.</p>		

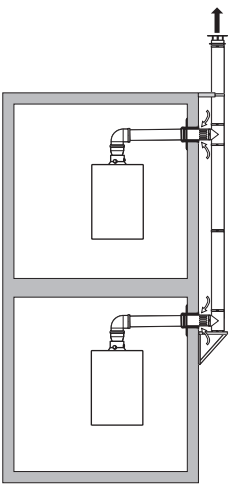
Tab.16 Type de raccordement des fumées : C_{53(X)}

Principe	Désignation	Fabricants autorisés ⁽¹⁾
 <p style="text-align: center;">AD-3000929-02</p>	<p>Raccordement dans différentes zones de pression</p> <ul style="list-style-type: none"> • Appareil étanche. • Conduit d'arrivée d'air séparé. • Conduit d'évacuation des fumées séparé. • Évacuation dans différentes zones de pression. • L'arrivée d'air et l'évacuation des fumées ne doivent pas être placées sur des murs se faisant face. 	<p>Matériau de raccordement et passage de toit :</p> <ul style="list-style-type: none"> • Cox Geelen
<p>(1) Le matériau doit aussi satisfaire aux exigences relatives aux propriétés de matériau, indiquées au chapitre approprié.</p>		

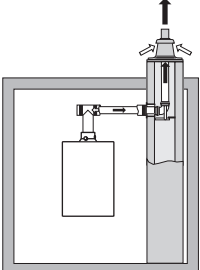
Tab.17 Type de raccordement des fumées : C_{63(x)}

Principe	Désignation	Fabricants autorisés ⁽¹⁾
	Le fabricant fournit ce type d'appareil sans circuit d'arrivée d'air ni d'évacuation des fumées.	<p>Lors de la sélection du matériau, prière de noter les points suivants :</p> <ul style="list-style-type: none"> • L'eau condensée doit retourner à la chaudière. • Le matériau doit résister à la température des fumées de la chaudière. • Recirculation maximale admissible de 10%. • L'arrivée d'air et l'évacuation des fumées ne doivent pas être placées sur des murs se faisant face. • La dépression minimale admissible entre l'arrivée d'air et l'évacuation des fumées est de -200 Pa (incluant pression du vent de -100 Pa).
(1) Le matériau doit aussi satisfaire aux exigences relatives aux propriétés de matériau, indiquées au chapitre approprié.		

Tab.18 Type de raccordement des fumées : C_{83(x)}

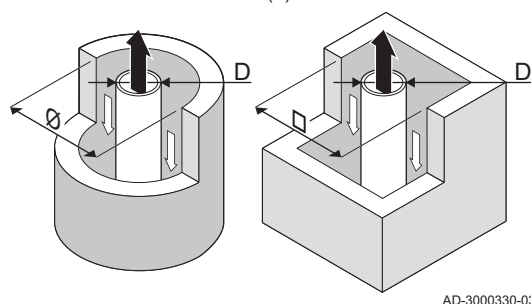
Principe ⁽¹⁾	Désignation	Fabricants autorisés ⁽²⁾
 <p>AD-3000930-01</p>	<p>Évacuation des fumées commune et arrivée d'air individuelle (système collectif d'évacuation des fumées)</p> <ul style="list-style-type: none"> • Placer un dispositif d'évacuation des condensats, équipé d'un siphon, en bas du conduit. 	<p>Matériau de raccordement pour le conduit commun :</p> <ul style="list-style-type: none"> • Cox Geelen
(1) Une pression négative de 4 mbar peut se produire.		
(2) Le matériau doit aussi satisfaire aux exigences relatives aux propriétés de matériau, indiquées au chapitre approprié.		

Tab.19 Type de raccordement des fumées : C_{93(X)}

Principe ⁽¹⁾	Désignation	Fabricants autorisés ⁽²⁾
 <p>AD-3000931-01</p>	Version étanche <ul style="list-style-type: none"> Évacuation des fumées et arrivée d'air dans une gaine ou un conduit : <ul style="list-style-type: none"> Concentrique. Arrivée d'air en provenance du conduit existant. Évacuation des fumées par le toit. Le débouché pour l'arrivée d'air se trouve dans la même zone de pression que l'évacuation. 	Matériau de raccordement et passage de toit : <ul style="list-style-type: none"> Cox Geelen
<p>(1) Consulter le tableau pour les exigences concernant le conduit ou la gaine. (2) Le matériau doit aussi satisfaire aux exigences relatives aux propriétés de matériau, indiquées au chapitre approprié.</p>		

Tab.20 Dimensions minimales de gaine ou de conduit C_{93(X)}

Version (D)	Sans arrivée d'air		Avec arrivée d'air	
Rigide 60 mm	Ø 110 mm	□ 110 x 110 mm	Ø 120 mm	□ 110 x 110 mm
Rigide 100 mm	Ø 160 mm	□ 160 x 160 mm	Ø 170 mm	□ 160 x 160 mm
Concentrique 60/100 mm	Ø 120 mm	□ 120 x 120 mm	Ø 120 mm	□ 120 x 120 mm
Concentrique 100/150 mm	Ø 170 mm	□ 170 x 170 mm	Ø 170 mm	□ 170 x 170 mm

Fig.18 Dimensions minimales de gaine ou de conduit C_{93(X)}**Important**

Le conduit doit être conforme aux exigences de densité de l'air des réglementations locales.

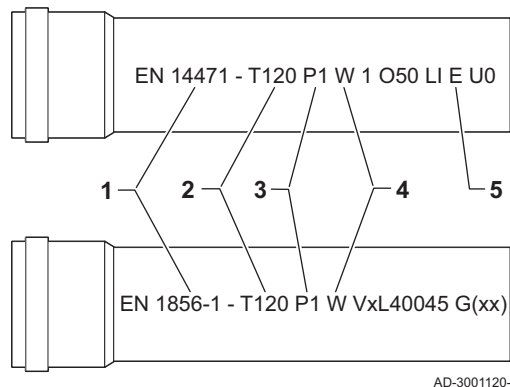
**Important**

- Toujours nettoyer soigneusement les gaines si des conduits avec revêtement et/ou un conduit d'amenée d'air sont utilisés.
- L'inspection du conduit avec revêtement doit être possible.

6.5.2 Matériau

Utiliser le marquage sur la buse de fumées pour vérifier si son utilisation est adaptée à cet appareil.

Fig.19 Exemple de marquage



- EN 14471 ou EN 1856-1**: Le matériau est homologué CE conformément à cette norme. Pour le plastique, il s'agit de la norme EN 14471 ; pour l'aluminium et l'acier inoxydable, c'est la norme EN 1856-1.
- T120**: Le matériau appartient à la classe de température T120. Un numéro plus élevé est également autorisé, mais pas un numéro inférieur.
- P1**: Le matériau appartient à la classe de pression P1. H1 est également autorisé.
- W**: Le matériau est adapté à l'évacuation d'eau de condensation (W='wet'). D n'est pas autorisé (D='dry').
- E**: Le matériau appartient à la classe E de résistance au feu. Les classes A à D sont également autorisées, mais pas la classe F. Ne s'applique qu'au plastique.

**Avertissement**

- Les méthodes de raccordement et de connexion peuvent varier en fonction du fabricant. Il est interdit de combiner les méthodes de raccordement et de connexion des différents fabricants. Cela s'applique aussi aux passages de toit et aux conduits communs.
- Les matériaux utilisés doivent être conformes aux réglementations et normes en vigueur.

Tab.21 Présentation des propriétés des matériaux

Version	Buse de fumées		Arrivée d'air	
	Matériau	Propriétés de matériau	Matériau	Propriétés de matériau
Une paroi, rigide	<ul style="list-style-type: none"> • Plastique⁽¹⁾ • Acier inoxydable⁽²⁾ • Aluminium à paroi épaisse⁽²⁾ 	<ul style="list-style-type: none"> • Avec marquage CE • Classe de température T120 ou plus • Classe de condensats W (humide) • Classe de pression P1 ou H1 • Classe de résistance au feu E ou supérieure⁽³⁾ 	<ul style="list-style-type: none"> • Plastique • Inox • Aluminium 	<ul style="list-style-type: none"> • Avec marquage CE • Classe de pression P1 ou H1 • Classe de résistance au feu E ou supérieure⁽³⁾
(1) conforme à EN 14471 (2) conforme à EN 1856 (3) conforme à EN 13501-1				

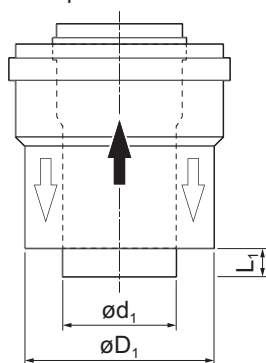
6.5.3 Dimensions de la conduite de la buse de fumées

**Avertissement**

Les conduites raccordées à l'adaptateur de fumées doivent satisfaire aux exigences dimensionnelles suivantes.

- d_1 Dimensions extérieures de la conduite de la buse de fumées
- D_1 Dimensions extérieures de la conduite d'arrivée d'air
- L_1 Différence de longueur entre la conduite de la buse de fumées et la conduite d'arrivée d'air

Fig.20 Dimensions du raccord concentrique



AD-3000962-01

Tab.22 Dimensions de la conduite

	d_1 (min-max)	D_1 (min-max)	$L_1^{(1)}$ (min-max)
60/100 mm	59,3 - 60,3 mm	99 - 100,5 mm	0 - 15 mm
100/150 mm	99,3 - 100,3 mm	149 - 151 mm	0 - 15 mm
(1) Raccourcir la conduite intérieure si la différence de longueur est trop importante.			

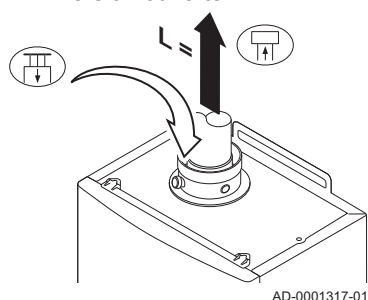
6.5.4 Longueurs des conduits d'air et de fumées

La longueur maximale des conduits d'évacuation des fumées et d'alimentation en air dépend du type d'appareil ; consulter le chapitre concerné pour connaître les longueurs correctes.



**Important**

- Lorsque des coudes sont utilisés, la longueur maximale de cheminée (L) doit être raccourcie conformément au tableau de réduction.
- Pour l'adaptation à un autre diamètre, utiliser les réductions approuvées.

Fig.21 Version ouverte



■ Modèle ouvert (B_{23P}, B₃₃)

- L Longueur du conduit d'évacuation des fumées jusqu'au passage de toit
-  Raccordement de la buse de fumées
-  Raccordement de l'arrivée d'air

Sur la version ouverte, l'ouverture d'arrivée d'air reste ouverte. Seule la buse de fumées est raccordée. Cela permet à la chaudière de prélever l'air comburant nécessaire directement dans la zone d'installation.



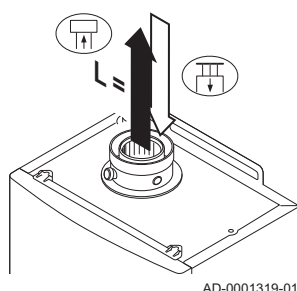
Attention

- L'ouverture d'arrivée d'air doit rester ouverte.
- La zone d'installation doit être équipée des ouvertures d'arrivée d'air nécessaires. Ces ouvertures ne doivent être ni obstruées, ni fermées.



Tab.23 Longueur maximale (L)

Diamètre	60 mm	70 mm	80 mm	90 mm
MCX 24/28 BIC PLUS	12 m	23 m	40 m	40 m ⁽¹⁾
(1) En conservant la longueur de cheminée maximale, il est possible d'utiliser des coudes supplémentaires, 5 x 90° ou 10 x 45°.				

Fig.22 Version étanche



■ Modèle étanche (C_{13(x)}, C_{33(x)}, C_{63(x)}, C_{93(x)})

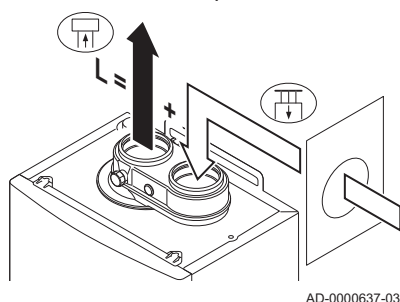
- L Longueur du conduit concentrique d'évacuation des fumées jusqu'au passage de toit
-  Raccordement de la buse de fumées
-  Raccordement de l'arrivée d'air

Sur une version étanche, il faut raccorder (de manière concentrique) à la fois l'ouverture de la buse de fumées et celle de l'arrivée d'air. Voir le tableau pour la longueur maximale des conduits de buse de fumées de la version étanche.



Tab.24 Longueur maximale de (L)

Diamètre	60/100 mm	80/125 mm
MCX 24/28 BIC PLUS	8 m	20 m ⁽¹⁾
(1)		
(1) En conservant la longueur maximale, il est possible d'utiliser des coudes supplémentaires, 5 x 90° ou 10 x 45°.		

Fig.23 Différentes zones de pression



■ Raccordement dans différentes zones de pression (C_{53(x)}, C_{83(x)})

- L Longueur totale de la buse de fumées et de la gaine d'arrivée d'air
-  Raccordement de la buse de fumées
-  Raccordement de l'arrivée d'air



Important

Pour ce raccordement, il convient de monter un adaptateur pour fumées (accessoire) de 80/80 mm.

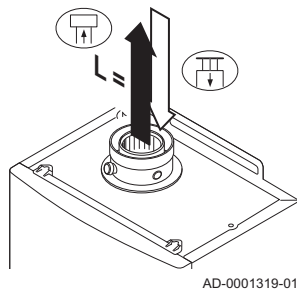
L'arrivée de l'air comburant et l'évacuation des fumées sont possibles dans différentes zones de pression.



Important

La différence maximale de hauteur tolérée entre l'arrivée de l'air comburant et la buse de fumées est de 36 m.

Fig.24 Version étanche (concentrique)




Tab.25 Longueur maximale (L)

Diamètre	60 mm	70 mm	80 mm	90 mm
MCX 24/28 BIC PLUS	7 m	15 m	37 m	40 m ⁽¹⁾
(1) En conservant la longueur de cheminée maximale, il est possible d'utiliser des coudes supplémentaires, 5 x 90° ou 10 x 45°.				

■ Système CLV en surpression (C_{43P})

L Longueur du conduit concentrique d'évacuation des fumées jusqu'au conduit commun

 Raccordement de la buse de fumées

 Raccordement de l'arrivée d'air

Tab.26 Longueur maximale (L)

Diamètre	60/100 mm	80/125 mm
MCX 24/28 BIC PLUS	6 m	20 m

■ Tableau de réduction

Tab.27 Réduction du conduit pour chaque élément utilisé (parallèle)

Diamètre	60 mm	70 mm	80 mm	90 mm
Coude à 45°	0,9 m	1,1 m	1,2 m	1,3 m
Coude à 90°	3,1 m	3,5 m	4,0 m	4,5 m

Tab.28 Réduction du conduit pour chaque élément utilisé (concentrique)

Diamètre	60/100 mm	80/125 mm
Coude à 45°	1 m	2 m
Coude à 90°	1 m	2 m

6.5.5 Consignes complémentaires

■ Installation

- Pour installer les conduits d'évacuation des fumées et d'arrivée d'air, se référer aux instructions du fabricant des matériels correspondants. Après l'installation, vérifier l'étanchéité de toutes les pièces véhiculant des fumées et de l'air.



Avertissement

Si les conduits d'évacuation des fumées et d'arrivée d'air ne sont pas installés conformément aux instructions (par exemple s'ils ne sont pas étanches, si les supports correspondants ne sont pas posés correctement, etc.), ils peuvent poser un danger et/ou entraîner des blessures corporelles.

- S'assurer que l'inclinaison du conduit d'évacuation des fumées est suffisante (au moins 50 mm par mètre) et que le collecteur de condensats et la longueur d'évacuation sont adaptés (au moins 1 m avant la sortie de la chaudière). Les coudes utilisés doivent présenter un angle supérieur à 90° pour garantir la pente et l'étanchéité au niveau des joints à lèvres.

■ Condensation

- Il est interdit de relier directement l'évacuation des fumées aux conduits structurels à cause de la condensation.

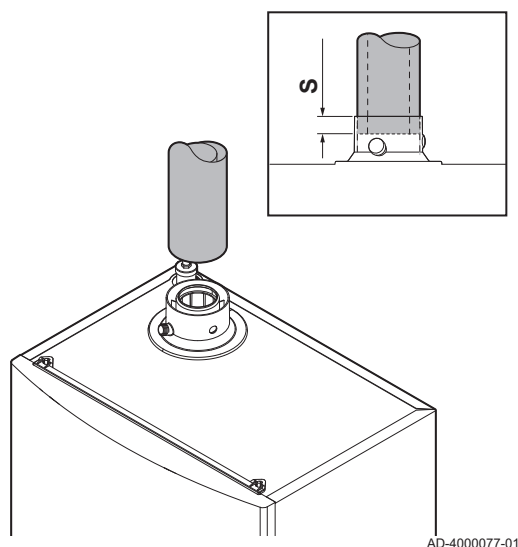
- Si des condensats provenant de la section de conduit en plastique ou en inox peuvent éventuellement retourner vers une partie en aluminium des conduits d'évacuation des fumées, ces condensats doivent être évacués par le biais d'un collecteur, placé avant la partie en aluminium.
- Les tubes d'évacuation des fumées en aluminium nouvellement installés peuvent produire des produits corrosifs en relativement grande quantité si leur longueur est importante. Dans ce cas, vérifiez et nettoyez le siphon plus souvent.

**Important**

Nous contacter pour plus d'informations.

6.5.6 Raccordement de la buse de fumées et de l'arrivée d'air

Fig.25 Raccordement de la buse de fumées et de l'arrivée d'air



AD-4000077-01

S Profondeur d'insertion 30 mm

1. Brancher le conduit de la buse de fumées et le conduit d'arrivée d'air sur la chaudière.
2. Monter les conduits des buses de fumées et d'arrivée d'air ultérieurs conformément aux instructions du fabricant.

**Attention**

- Les conduits ne doivent pas reposer sur la chaudière.
- Incliner les parties horizontales vers la chaudière, avec une pente de 50 mm par mètre.

6.6 Raccordements électriques

6.6.1 Recommandations

**Avertissement**

- Les raccordements électriques doivent impérativement être effectués hors tension, par un professionnel qualifié.
- La chaudière est entièrement pré-câblée. Ne pas modifier les raccordements internes du tableau de commande.
- Toujours raccorder la chaudière à une installation disposant d'une mise à la terre conforme.

Pour le raccordement au secteur, respecter :

- Les prescriptions des normes en vigueur.
- La norme NF C 15,100.
- Les indications des schémas électriques livrés avec la chaudière.
- Les recommandations données dans cette notice.
- Séparer les câbles de sonde des câbles 230 V.

**Attention**

- En dehors de la chaudière : Utiliser 2 câbles distants d'au moins 10 cm.

6.6.2 Unité de commande

Le tableau suivant donne des valeurs importantes concernant le raccordement de l'unité de commande.

Tension d'alimentation	230 V c.a./50 Hz
Valeur du fusible F1 (230 V c.a.)	2 AT
Ventilateur c.c.	24 V

**Danger d'électrocution**

Les composants suivants de la chaudière sont reliés à une alimentation de 230 V :

- (Raccordement électrique pour) la pompe de circulation.
- (Raccordement électrique de la) vanne gaz
- (Raccordement électrique de la) vanne 3 voies
- La majorité des composants de l'unité de commande
- Transformateur d'allumage
- (Raccordement du) câble d'alimentation

La chaudière est équipée d'une fiche à 3 fils (longueur de cordon de 1,50 m) adaptée à une alimentation 230 VCA/50 Hz avec phase/neutre/terre. Le câble d'alimentation est raccordé au connecteur **X4**. Un fusible de rechange se trouve dans l'habillage de l'unité de commande. La chaudière n'est pas sensible aux phases. La chaudière est entièrement pré-câblée. Tous les raccordements externes peuvent être réalisés sur le connecteur (basse tension).

**Attention**

Utiliser un transformateur d'isolation si les valeurs de raccordement diffèrent de celles mentionnées ci-dessus.

**Attention**

Toujours commander le cordon électrique de remplacement auprès de De Dietrich. Le câble d'alimentation doit uniquement être remplacé par De Dietrich ou par un installateur certifié De Dietrich.

**Attention**

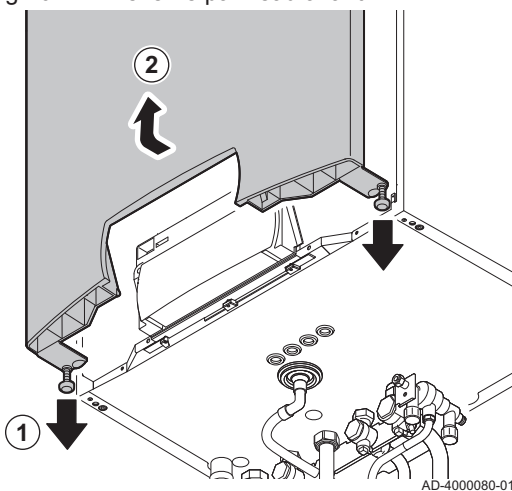
Le raccordement électrique de la chaudière doit toujours rester accessible.

**Attention**

Si la chaudière doit être connectée à une alimentation à 2 phases, retirer le cavalier **X12** de l'unité de commande (sous le panneau de protection).

6.6.3 Accès aux connecteurs

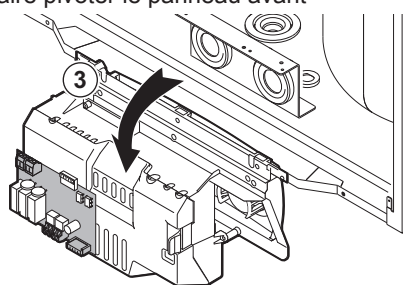
Fig.26 Enlever le panneau avant



AD-4000080-01

1. Retirer les 2 vis dans le bas du panneau avant.
2. Déposer l'habillage avant.

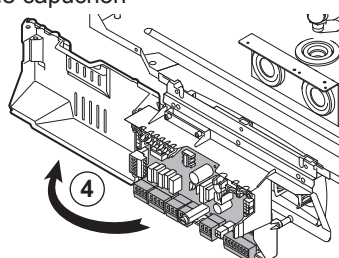
Fig.27 Faire pivoter le panneau avant



AD-4000081-01

3. Faire pivoter le panneau avant vers l'avant.

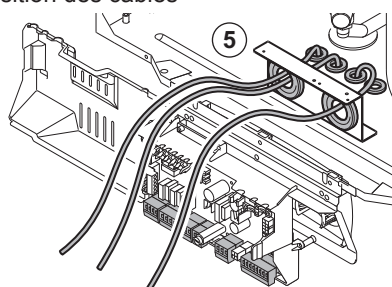
Fig.28 Retirer le capuchon



AD-4000082-01

4. Retirer le capuchon.

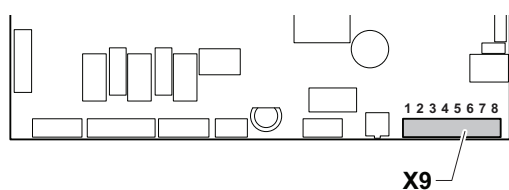
Fig.29 Position des câbles



AD-4000083-01

5. Guider les câbles dans le passe-fil situé dans le bas de la chaudière.

Fig.30 Raccordement du thermostat modulant



AD-0000665-01

6.6.4 Options de raccordement de la carte électronique standard

■ Raccordement du thermostat modulant

La chaudière est équipée de série d'un raccordement **OpenTherm**. En conséquence, il est possible de raccorder des thermostats modulants **OpenTherm** sans avoir à effectuer de réglages supplémentaires. La chaudière accepte également le montage d'un dispositif **OpenTherm Smart Power**.

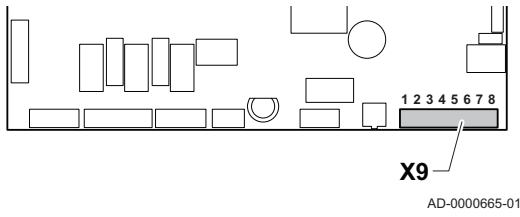
1. Installer le thermostat dans une pièce de référence.
2. Raccorder le câble à deux fils du thermostat aux bornes **7** et **8** du connecteur **X9**.



Important

Si la température de l'eau chaude sanitaire peut être réglée sur le régulateur **OpenTherm**, la chaudière fournit alors de l'eau à cette température, sans dépasser la température maximale réglée sur la chaudière.

Fig.31 Raccordement du thermostat marche/arrêt



■ Raccordement du thermostat marche/arrêt

La chaudière est appropriée pour le raccordement d'un thermostat d'ambiance marche/arrêt à 2 fils.

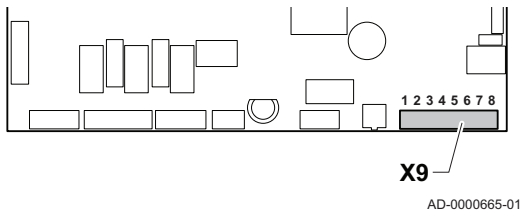
1. Monter le thermostat dans une pièce de référence (en général, le salon).
2. Retirer le pont sur les bornes 7 et 8 du connecteur X9.
3. Raccorder le thermostat d'ambiance 24 V à 2 fils aux bornes 7 et 8 du connecteur X9.



Important

Si un thermostat d'ambiance avec résistance d'anticipation est utilisé, ce doit être modifié à l'aide du paramètre P15.

Fig.32 Raccordement d'une sonde extérieure

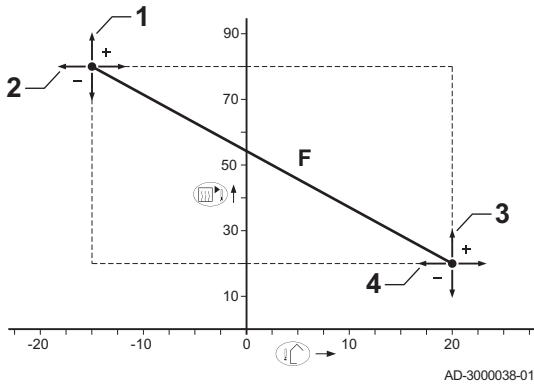


■ Raccordement d'une sonde extérieure

Une sonde extérieure peut être raccordée (accessoire) aux bornes 1 et 2 du connecteur X9. Si la chaudière est équipée d'un thermostat marche/arrêt, la régulation de la température s'effectue selon la valeur de consigne de la courbe de chauffe interne (F).

1. Raccorder le câble à deux fils aux bornes 1 et 2 du connecteur X9.

Fig.33 Courbe de chauffe

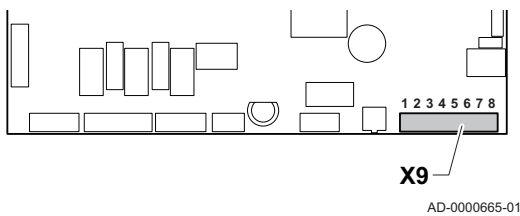


- Réglage de la courbe de chauffe

- 1 P1
- 2 P29
- 3 P27
- 4 P28
- F Courbe de chauffe

Si une sonde extérieure est raccordée, il est possible d'adapter la courbe de chauffe interne. Le réglage peut être modifié à l'aide des paramètres P1, P27, P28 et P29.

Fig.34 Raccordement sonde/thermostat du ballon



■ Raccordement sonde/thermostat du ballon

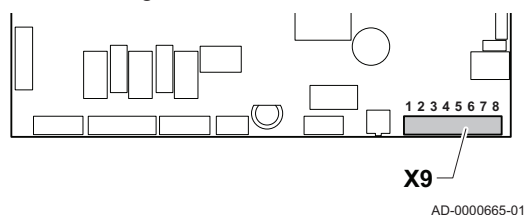
1. Raccorder le thermostat du ballon aux bornes 3 et 4 du connecteur X9.



Important

Pour bénéficier d'eau chaude sanitaire en continu, ne pas retirer le raccordement entre les bornes 3 et 4 du connecteur X2.

Fig.35 Raccordement du thermostat antigel



■ Protection antigel en combinaison avec un thermostat marche/arrêt

Si le thermostat utilisé est du type marche/arrêt, l'installation d'un thermostat antigel est recommandée pour protéger les pièces contre le gel. La vanne du radiateur dans la pièce sujette au gel doit être ouverte.

1. Placer un thermostat antigel (**Tv**) dans une pièce sujette au gel (par ex. un garage).
2. Retirer le pont sur les bornes **7** et **8** du connecteur **X9**.
3. Raccorder le thermostat antigel en parallèle avec un thermostat d'ambiance de type marche/arrêt (**Tk**) sur les bornes **7** et **8** du connecteur **X9**.

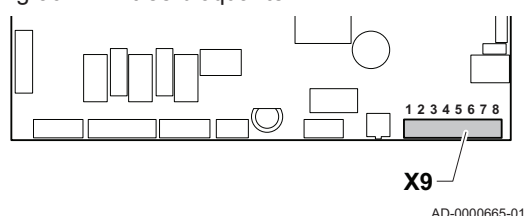
i Important

- Si un thermostat **OpenTherm** est utilisé, il est impossible de brancher un thermostat antigel en parallèle sur les bornes **7** et **8**. Dans ce cas, assurer la protection antigel de l'installation de chauffage à l'aide d'une sonde extérieure.
- Si une minuterie est utilisée, le thermostat antigel doit être raccordé en parallèle à la minuterie sur les bornes **1** et **4** du connecteur **X2**.

■ Entrée bloquante

La chaudière dispose d'une entrée bloquante. Un gaz externe, un thermostat de sécurité pour un dispositif de chauffage par le sol ou un contact de déclenchement pour une unité de récupération de chaleur peut être raccordé aux bornes **5** et **6** du connecteur **X9**.

Fig.36 Entrée bloquante



■ Raccorder la minuterie 230 V interne ou externe



Danger d'électrocution

Le connecteur **X2** peut être sous tension.

Une minuterie 230 V peut être raccordée au connecteur **X2** pour activer ou désactiver les fonctions Chauffage et ECS.



Important

Raccorder un pont ou un thermostat d'ambiance aux bornes **7** et **8** du connecteur **X9** pour le bon fonctionnement de cette option. Retirer le pont existant avant utilisation.

- Raccorder la minuterie 230 V pour la fonction Chauffage

1. Raccorder le câble d'alimentation 230 V de la minuterie aux bornes **4 (L)** et **5 (N)** du connecteur **X2**.
2. Retirer le pont sur les bornes **4** et **1** du connecteur **X2**.
3. Raccorder le câble à deux fils de la minuterie à la borne **1** du connecteur **X2**.

Fig.37 Raccordement de la minuterie pour la fonction Chauffage

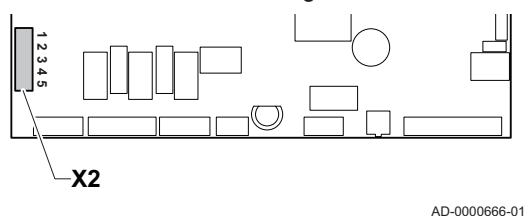
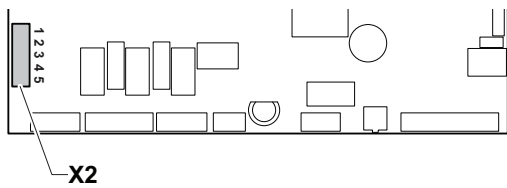


Fig.38 Raccordement de la minuterie pour la fonction ECS



AD-0000666-01

- Raccorder la minuterie 230 V pour la fonction ECS

1. Raccorder le câble d'alimentation 230 V de la minuterie aux bornes **4 (L)** et **5 (N)** du connecteur **X2**.
2. Retirer le pont sur les bornes **3** et **4** du connecteur **X2**.
3. Raccorder le câble à deux fils de la minuterie à la borne **3** du connecteur **X2**.

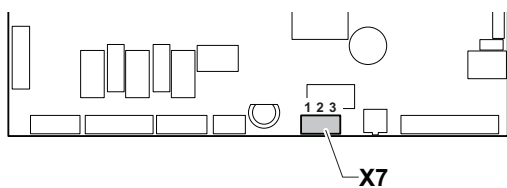


Important

- Pour bénéficier d'eau chaude sanitaire en continu, ne pas retirer le pont sur les bornes **3** et **4** !
- Si l'alimentation 230 V de la minuterie ne provient pas de la chaudière, elle doit provenir de la même phase que l'alimentation de la chaudière. Corriger toute polarité.

■ Signal de fonctionnement et signal d'erreur (état)

Fig.39 Signal de fonctionnement et signal d'erreur



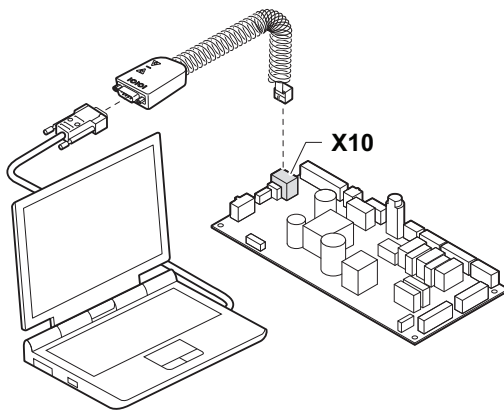
AD-0000667-01

Il est possible de choisir entre un signal d'alarme ou de fonctionnement à l'aide du paramètre **P24**.

- Lorsque la chaudière est en service, le signal de fonctionnement peut être opéré par l'intermédiaire d'un contact sec (maximum 230 VCA, 1 A) sur les bornes **1** et **3** du connecteur **X7**.
- Lorsque la chaudière se verrouille, le signal d'alarme peut être communiqué par l'intermédiaire d'un contact sec (maximum 230 VCA, 1 A) sur les bornes **1** et **2** du connecteur.
- La vanne gaz externe peut être raccordée aux bornes **1** et **3** du connecteur **X7**.

■ Raccordement d'un PC/ordinateur portable

Fig.40 Raccordement d'un PC/ordinateur portable



AD-0000668-01

Sur le connecteur de téléphone **X10**, il est possible de connecter un PC ou un ordinateur portable grâce à l'interface **Recom** disponible en option. Le logiciel d'entretien **Recom** pour PC/ordinateur portable permet de saisir, modifier et lire les différents réglages de la chaudière.

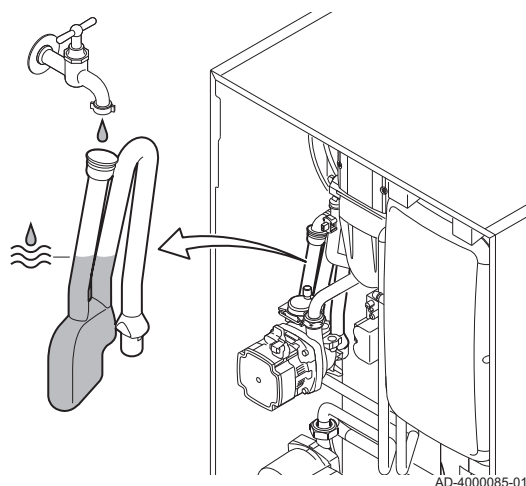
6.7 Remplissage de l'installation

6.7.1 Qualité de l'eau et traitement de l'eau

La qualité de l'eau du chauffage central doit être conforme à certaines valeurs limites, qu'on peut trouver dans nos **Règles relatives à la qualité de l'eau**. Les consignes figurant dans ces règles doivent être tout le temps respectées.

Dans de nombreux cas, la chaudière et l'installation de chauffage peuvent être remplies avec de l'eau du robinet, sans aucun traitement de l'eau.

6.7.2 Remplir le siphon



Important

Le siphon doit toujours être suffisamment rempli d'eau. Ceci évite que des gaz de combustion n'entrent dans la pièce.

1. Remplir le siphon d'eau jusqu'au trait.

6.7.3 Remplissage du système

Fig.41 Ouvrir les robinets de radiateur

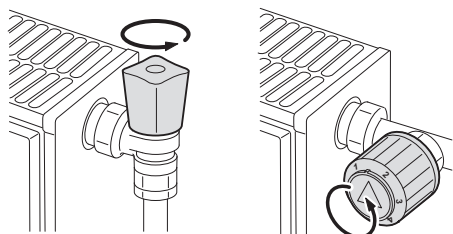


Fig.42 Contrôler les robinets

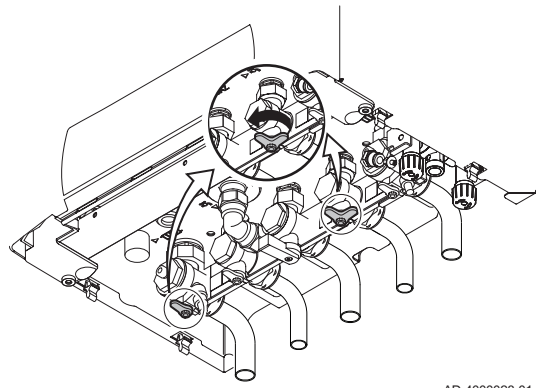
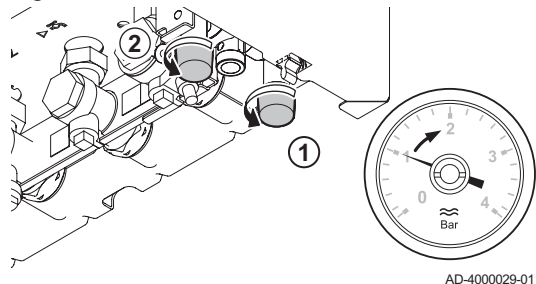


Fig.43 Ouvrir les robinets du disconnecteur

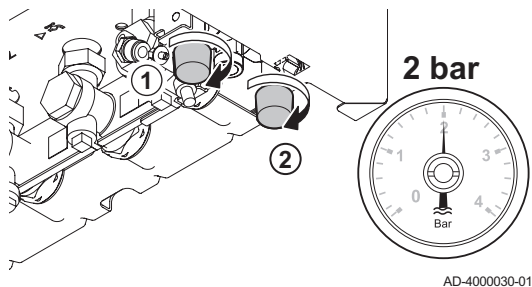


1. Débrancher le courant de la chaudière.
2. Ouvrir les robinets de tous les radiateurs raccordés à l'installation.
3. Tourner ou appuyer sur le capuchon du purgeur de la pompe pour l'ouvrir (sur certains modèles, c'est le dispositif de purge).

4. Vérifier si les robinets d'arrivée d'eau froide et de conduite de départ chauffage sont ouverts.

5. Ouvrir les robinets du disconnecteur dans l'ordre indiqué.

Fig.44 Refermer les robinets du disconnecteur



6. Fermer les robinets du disconnecteur dans l'ordre indiqué lorsque le manomètre affiche une pression de 2 bar.
7. Vérifier l'étanchéité des raccordements côté eau.
8. Mettre la chaudière sous tension.

i Important
Après la mise sous tension, si la pression hydraulique est suffisante, la chaudière enclenche toujours un programme de purge d'air automatique d'environ 3 minutes (l'air peut s'échapper via le purgeur automatique lors du remplissage). Au besoin, faire l'appoint en eau du système de chauffage central.

! Avertissement
Lors de la purge d'air, veiller à ce qu'il n'y ait pas d'eau qui pénètre dans l'habillage ni dans les parties électriques de la chaudière.

i Important
S'il y a une fuite au niveau du purgeur, fermer ou resserrer le capuchon après la purge.

7 Mise en service

7.1 Généralités

Suivre les étapes indiquées dans les paragraphes ci-dessous pour mettre la chaudière en marche.

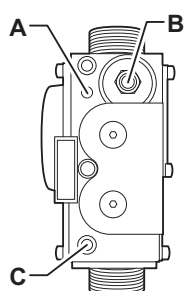


Avertissement

Si le gaz fourni ne correspond pas aux gaz approuvés pour la chaudière, ne pas procéder à la mise en service.

7.2 Circuit de gaz

Fig.45 Point de mesure C de la vanne gaz



AD-3000870-01



Avertissement

Vérifier que la chaudière est débranchée du secteur.

1. Ouvrir le robinet gaz principal.
2. Ouvrir le robinet gaz de la chaudière.
3. Mesurer la pression d'alimentation du gaz au point de mesure **C** sur le bloc vanne gaz. La pression doit correspondre à celle indiquée sur la plaquette signalétique.



Avertissement

Pour connaître les pressions de gaz autorisées, se référer à Catégories d'appareils, page 9.

4. Purger le conduit d'alimentation en gaz en dévissant le point de mesure **C** sur le bloc vanne gaz.
5. Revisser la prise de pression lorsque le conduit est entièrement purgé.
6. Vérifier que tous les raccords de gaz sont bien serrés. La pression de test maximale autorisée est de 60 mbar.

7.3 Circuit hydraulique

1. Vérifier la pression hydraulique du système de chauffage central indiquée sur l'afficheur de la chaudière. Au besoin, faire l'appoint en eau du système de chauffage central.
2. Vérifier le siphon ; il doit être entièrement rempli d'eau propre.
3. Vérifier l'étanchéité des raccordements côté eau.

7.4 Raccordements électriques

1. Vérifier les raccordements électriques.

7.5 Procédure de mise en service



Avertissement

Seul un professionnel qualifié est habilité à effectuer la première mise en service.

1. Ouvrir le robinet de gaz principal.
2. Mettre la chaudière sous tension.
3. Ouvrir le robinet gaz de la chaudière.
4. Régler les composants (thermostats, régulation) de manière à susciter la demande de chaleur.
5. Le programme de démarrage est amorcé et ne peut pas être interrompu. Pendant le cycle de démarrage, l'afficheur donne les informations suivantes :






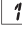



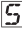






: XX : Version du logiciel

: XX : Version des paramètres

Les numéros de version s'affichent en alternance.

6. La chaudière démarre également un cycle de purge automatique d'environ 3 minutes. Cette opération est répétée chaque fois que la tension d'alimentation est coupée.

L'état de fonctionnement actuel est indiqué sur l'afficheur :

Demande de chaleur 	Demande de chaleur arrêtée	Demande d'eau chaude sanitaire 	Demande de chaleur arrêtée
 : Ventilateur en marche	 : Post-ventilation	 : Ventilateur en marche	 : Post-ventilation
 : Tentative d'allumage de la chaudière	 : Arrêt du brûleur	 : Tentative d'allumage de la chaudière	 : Arrêt du brûleur
	 : Post-circulation de la pompe		 : Post-circulation de la pompe
 : Fonctionnement du chauffage central	 : Veille	 : Mode eau chaude sanitaire	 : Veille

La chaudière est maintenant opérationnelle. L'afficheur indique .

Erreur au cours de la procédure de démarrage :

- Aucune information n'apparaît sur l'afficheur :
 - Vérifier la tension d'alimentation du réseau
 - Vérifier les fusibles principaux
 - Vérifier les fusibles sur l'unité de commande (F1 = 2 AT, 230 V)
 - Vérifier le raccordement entre le cordon **X4** et le connecteur de l'unité de commande automatique
- Un défaut est indiqué sur l'afficheur avec un code de défaut clignotant.
 - La signification des codes de défaut est donnée dans le tableau des erreurs.
 - Appuyer sur la touche **RESET** pour redémarrer la chaudière.



Important

Si le paramètre ÉCO est activé, la chaudière ne restera pas allumée pour produire de l'eau chaude au robinet après le fonctionnement du chauffage central.

7.6 Réglages gaz

7.6.1 Adaptation à un autre gaz



Avertissement

Seul un installateur qualifié peut effectuer les opérations suivantes.

La chaudière est pré-réglée en usine pour un fonctionnement au gaz naturel de type G20 (gaz H).

Pour utiliser un autre type de gaz, procéder comme suit :

1. Si la chaudière doit être adaptée au gaz G30/G31 (butane/propane) ou G31 (propane) : Placer le diaphragme dans le bloc vanne gaz. Si aucun diamètre n'est indiqué dans le tableau, aucun diaphragme ne doit être installé.

Tab.29 Diaphragme gaz pour G30/G31 (butane/propane)

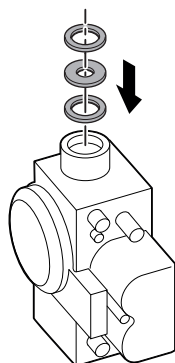
Diaphragme gaz pour G30/G31 (butane/propane)	Ø (mm)
MCX 24/28 BIC PLUS	-

Tab.30 Diaphragme gaz pour G31 (propane)

Diaphragme gaz pour G31 (propane)	Ø (mm)
MCX 24/28 BIC PLUS	-

2. Régler la vitesse du ventilateur comme indiqué dans le tableau (si nécessaire). Le réglage peut être modifié à l'aide d'un paramètre.
3. Vérifier le réglage du rapport gaz/air.

Fig.46 Installation du diaphragme gaz



AD-0001321-01

Fig.47 Prise de mesure des fumées

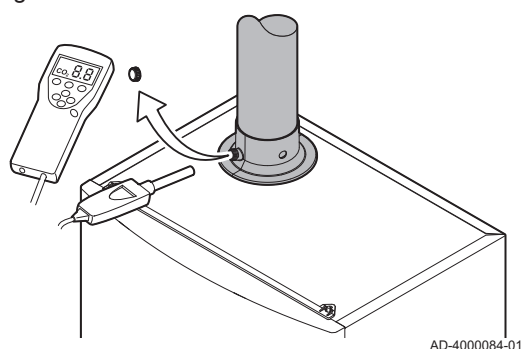
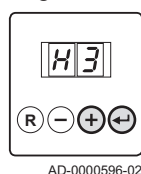


Fig.48 Pleine charge



7.6.2 Vérification/réglage de la combustion

1. Dévisser le bouchon de la prise de mesure des fumées.
2. Insérer la sonde de l'analyseur de fumées dans la prise de mesure.



Avertissement

Veiller à obturer totalement l'ouverture autour de la sonde pendant la prise de mesure.

3. Mesurer le pourcentage de O₂ dans les fumées. Réaliser des mesures à pleine charge et à charge partielle.



Important

L'habillage avant doit être déposé lors de la prise des mesures.

■ Valeurs de contrôle et de réglage du O₂ à pleine charge

1. Maintenir la touche ← enfoncée et appuyer sur la touche + jusqu'à ce que H3 s'affiche.
2. Mesurer le pourcentage de O₂ dans les fumées.
3. Comparer la valeur mesurée avec les valeurs de consigne données dans le tableau.

Tab.31 Valeurs de contrôle et de réglage d'O₂ à pleine charge pour G20 (gaz H)

Valeurs à pleine charge pour G20 (gaz H)	O ₂ (%) ⁽¹⁾
MCX 24/28 BIC PLUS	4,7 - 5,2 ⁽¹⁾
(1) Valeur nominale	

Tab.32 Valeurs de contrôle et de réglage d'O₂ à pleine charge pour G25 (gaz L)

Valeurs à pleine charge pour G25 (gaz L)	O ₂ (%) ⁽¹⁾
MCX 24/28 BIC PLUS	4,4 - 4,9 ⁽¹⁾
(1) Valeur nominale	

Tab.33 Valeurs de contrôle et de réglage d'O₂ à pleine charge pour G30/G31 (butane/propane)

Valeurs à pleine charge pour G30/G31 (Butane/Propane)	O ₂ (%) ⁽¹⁾
MCX 24/28 BIC PLUS	4,4 - 4,9 ⁽¹⁾
(1) Valeur nominale	

Tab.34 Valeurs de contrôle et de réglage d'O₂ à pleine charge pour G31 (propane)

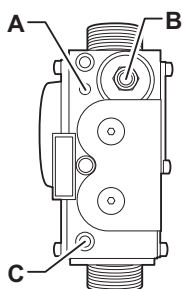
Valeurs à pleine charge pour G31 (Propane)	O ₂ (%) ⁽¹⁾
MCX 24/28 BIC PLUS	4,4 - 4,9 ⁽¹⁾
(1) Valeur nominale	



Attention

Les valeurs d'O₂ à pleine charge doivent être inférieures aux valeurs d'O₂ à charge partielle.

Fig.49 Vérification/réglage de la combustion



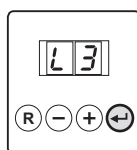
AD-3000870-01

- Si la valeur mesurée diffère de celles indiquées dans le tableau, corriger le rapport gaz/air.
- À l'aide de la vis de réglage **A**, régler le pourcentage de O₂ à la valeur nominale, en fonction du type de gaz utilisé. Cette valeur doit toujours être comprise entre les limites de paramétrage inférieure et supérieure.

i Important

- Si le pourcentage O₂ est trop bas, tourner la vis **A** dans le sens anti-horaire pour augmenter le pourcentage.
- Si le pourcentage O₂ est trop élevé, tourner la vis **A** dans le sens horaire pour diminuer le pourcentage.

Fig.50 Charge partielle



AD-0000597-02

■ Valeurs de contrôle et de réglage de O₂ à faible charge

- Appuyer plusieurs fois sur la touche ← jusqu'à ce que le symbole apparaisse. La charge partielle est alors réglée.
- Mesurer le pourcentage de O₂ dans les fumées.
- Comparer la valeur mesurée avec les valeurs de consigne données dans le tableau.

Tab.35 Valeurs de contrôle et de réglage d'O₂ à charge partielle pour G20 (gaz H)

Valeurs à charge partielle pour G20 (gaz H)	O ₂ (%) ⁽¹⁾
MCX 24/28 BIC PLUS	5,2 ⁽¹⁾ - 5,7
(1) Valeur nominale	

Tab.36 Valeurs de contrôle et de réglage d'O₂ à charge partielle pour G25 (gaz L)

Valeurs à charge partielle pour G25 (gaz L)	O ₂ (%) ⁽¹⁾
MCX 24/28 BIC PLUS	4,9 ⁽¹⁾ - 5,4
(1) Valeur nominale	

Tab.37 Valeurs de contrôle et de réglage d'O₂ à pleine charge pour G30/G31 (butane/propane)

Valeurs à charge partielle pour G30/G31 (butane/propane)	O ₂ (%) ⁽¹⁾
MCX 24/28 BIC PLUS	5,7 ⁽¹⁾ - 6,2
(1) Valeur nominale	

Tab.38 Valeurs de contrôle et de réglage d'O₂ à charge partielle pour G31 (propane)

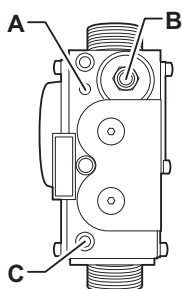
Valeurs à charge partielle pour G31 (propane)	O ₂ (%) ⁽¹⁾
MCX 24/28 BIC PLUS	4,9 ⁽¹⁾ - 5,4
(1) Valeur nominale	



Attention

Les valeurs d'O₂ à pleine charge doivent être inférieures aux valeurs d'O₂ à charge partielle.

Fig.51 Vérification/réglage de la combustion



AD-3000870-01

4. Si la valeur mesurée diffère de celles indiquées dans le tableau, corriger le rapport gaz/air.
5. À l'aide de la vis de réglage **B**, régler le pourcentage de O₂ à la valeur nominale, en fonction du type de gaz utilisé. Cette valeur doit toujours être comprise entre les limites de paramétrage inférieure et supérieure.

i Important

- Si le pourcentage de O₂ est trop élevé, tourner la vis **B** dans le sens des aiguilles d'un montre pour le réduire.
- Si le pourcentage de O₂ est trop faible, tourner la vis **B** dans le sens inverse des aiguilles d'un montre pour l'augmenter.

7.7 Finalisation de la mise en service

1. Retirer l'équipement de mesure.
2. Visser le bouchon de la prise de mesure des fumées.
3. Assurer l'étanchéité du bloc gaz.
4. Remonter le panneau avant.
5. Amener la température de l'installation de chauffage à 70 °C environ.
6. Éteindre la chaudière.
7. Purger le système de chauffage central après 10 minutes environ.
8. Mettre la chaudière sous tension.
9. Contrôler la pression hydraulique. Au besoin, faire l'appoint en eau du système de chauffage central.
10. Noter les informations suivantes sur l'autocollant fourni, puis l'apposer sur l'appareil près de la plaque signalétique.
 - Noter la pression d'alimentation en gaz.
 - En cas d'installation en tant qu'application de surpression, indiquer la surpression.
 - Noter les paramètres modifiés pour les adaptations ci-dessus.
11. Expliquer le fonctionnement du système, de la chaudière et du régulateur à l'utilisateur.
12. Informer l'utilisateur des opérations d'entretien à effectuer.
13. Remettre toutes les notices à l'utilisateur.
14. Confirmer la mise en service en apposant une signature et un tampon d'entreprise.
 - ⇒ La chaudière est désormais en état de marche.

Fig.52 Exemple d'autocollant renseigné

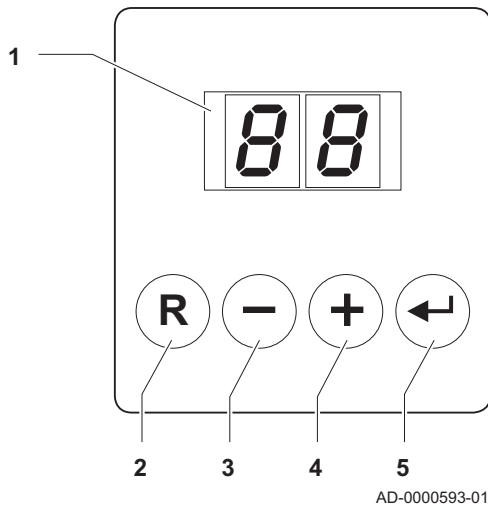
<p>Adjusted for / Réglée pour / Ingesteld op / Eingestellt auf / Regolato per / Ajustado para / Ρυθμισμένο για / Nastawiony na / настроен для / Reglat pentru / настроен за / ayarlanmıştır / Nastavljen za / beállítva/ Nastaveno pro / Asetettu kaasulle / Justert for/ indstillet til/ ل ضبط :</p> <p><input checked="" type="checkbox"/> Gas <u>G20</u></p> <p><u>20</u> mbar</p> <p><input checked="" type="checkbox"/> C_{(10)3(X)}</p> <p><input type="checkbox"/> C_{(12)3(X)}</p> <p><input type="checkbox"/></p>	<p>Parameters / Paramètres / Parameter / Parametri / Parámetros / Παράμετροι / Parametry / Параметры / Parametrii / Параметри / Parametreler / Paraméterek / Parametrit / Parametere / Parametre / شامل عمل :</p> <p><u>DP003 - 3300</u></p> <p><u>GP007 - 3300</u></p> <p><u>GP008 - 2150</u></p> <p><u>GP009 -</u></p>
---	--

AD-3001124-01

8 Utilisation

8.1 Utilisation du tableau de commande

Fig.53 Tableau de commande



- 1 Afficheur
- 2 Bouton de réarmement
- 3 Touche
- 4 Touche
- 5 Touche ou [Enter]

L'afficheur à deux positions fournit des informations relatives au fonctionnement de la chaudière et aux éventuels défauts. Des nombres, des points et des lettres peuvent être affichés.

Si aucune touche n'est enfoncée pendant 3 minutes, seul un point s'allume lorsque la chaudière est au repos. En cas de défaut, le code correspondant reste affiché. Si la chaudière est en service, deux points s'allument.

En appuyant sur une touche quelconque, le code correspondant à l'état de fonctionnement actuel de la chaudière de chauffage central est affiché.

8.2 Mise en route

Démarrer la chaudière de la façon suivante :

1. Ouvrir le robinet gaz de la chaudière.
2. Mettre la chaudière sous tension.
3. Le programme de démarrage est amorcé et ne peut pas être interrompu.

Pendant le cycle de démarrage, l'afficheur donne les informations suivantes :

: : Version du logiciel

: : Version des paramètres

Les numéros de version s'affichent en alternance.

4. Un cycle de purge de 3 minutes démarre automatiquement.
5. Lorsque le cycle de démarrage est terminé, l'afficheur indique . La chaudière est maintenant opérationnelle.

8.3 Arrêt

Si l'installation de chauffage n'est pas utilisée sur une période prolongée, il est recommandé de couper l'alimentation électrique de la chaudière.

1. Couper l'alimentation en gaz.
2. Garder le local à l'abri du gel.

8.4 Limite antigel



Attention

- Vidanger la chaudière et le système de chauffage central si l'habitation ou le bâtiment ne sera pas utilisé pendant une longue période et s'il y a risque de gel.
- La protection antigel ne fonctionne pas si la chaudière a été mise hors service.
- La protection intégrée concerne uniquement la chaudière. Elle ne s'applique pas au système, ni aux radiateurs.
- Ouvrir les robinets de tous les radiateurs raccordés au système.

1. Régler le thermostat d'ambiance sur une température basse, 10 °C par exemple.
2. Placer la chaudière en mode ÉCO à l'aide du paramètre ; la mise en veille sera désactivée.

Si la température de l'eau de chauffage de la chaudière baisse trop, le dispositif de protection intégré se met en marche. Ce dispositif fonctionne comme suit :

- Si la température de l'eau est inférieure à 7 °C, la pompe de circulation se met en marche.
- Si la température de l'eau est inférieure à 4 °C, la chaudière se met en marche.
- Si la température de l'eau est supérieure à 10 °C, la chaudière se met à l'arrêt et la pompe de circulation continue à fonctionner pendant un court moment (15 minutes).

Pour empêcher les radiateurs et le système de geler dans les pièces sujettes au gel (par ex. dans un garage), raccorder un thermostat antigel à la chaudière.



Pour de plus amples informations, voir

Protection antigel en combinaison avec un thermostat marche/arrêt, page 37

9 Réglages

9.1 Descriptions des paramètres

Tab.39 Réglage d'usine

Paramètre	Description	Plage de réglage	24/28 BIC PLUS
P1	Température de départ : T _{SET}	20 à 85 °C	75
P2	Température ECS : T _{SET}	40 à 65 °C	60
P3	Commande chaudière/ECS	0 = Chauffage arrêté / ECS arrêtée 1 = Chauffage en marche / ECS en marche 2 = Chauffage en marche / ECS arrêtée 3 = Chauffage arrêté / ECS en marche	1
P4	Mode ECO	0 = Confort 1 = Mode ECO 2 = Géré par le régulateur	0
P5	Résistance d'anticipation	0 = Aucune résistance d'anticipation pour le thermostat Marche / Arrêt 1 = Résistance d'anticipation pour le thermostat Marche / Arrêt	0
P6	Écran	0 = L'écran s'éteint 1 = L'écran reste allumé 2 = L'écran s'éteint automatiquement au bout de 3 minutes	2
P17	Vitesse maximale du ventilateur (chauffage)	G20 (gaz H) x 100 tr/min	37
P18	Vitesse maximale du ventilateur (ECS)	G20 (gaz H) x 100 tr/min	55
P19	Vitesse minimale du ventilateur (chauffage + ECS)	G20 (gaz H) x 100 tr/min	13
P20	Vitesse de démarrage du ventilateur	G20 (gaz H) x 100 tr/min	25
P21	Position de la pompe	Ne pas modifier	0
P22	Post-circulation de la pompe	1 à 99 minutes	2
P23	Connexion avec l'unité de récupération de chaleur	0 = Sans unité de récupération de chaleur 1 = Avec unité de récupération de chaleur	0
P24	Fonction du relais de dérangement	0 = Désactivée 1 = Signal d'alarme 2 = Signal de fonctionnement 3 = Vanne gaz externe	0
P25	Protection contre les légionelles	0 = Désactivée 1 = On 2 = Automatiquement ⁽¹⁾	0
P26	Température d'enclenchement de la sonde du ballon ECS	2 à 15 °C	12
P27	Consigne de la courbe de chauffe (température de départ)	0 à 60 °C	20
P28	Consigne de la courbe de chauffe (température extérieure minimale)	0 à 30 °C	20
P29	Consigne de la courbe de chauffe (température extérieure maximale)	-40 à 0 °C	15
P30	Vitesse de la pompe (ECS)	Ne pas modifier	80

Paramètre	Description	Plage de réglage	24/28 BIC PLUS
P 3 1	Vitesse de la pompe (Chauffage)	60 % – 100 %	73
dF + dU	Réglage d'usine	Pour restaurer les réglages d'usine ou lors du remplacement de l'unité de commande, saisir les valeurs dF et dU figurant sur la plaque signalétique pour les paramètres dF et dU .	X Y
(1) Après le démarrage, la chaudière fonctionne une fois par semaine à 65 °C pour l'ECS			

Tab.40 Réglage pour du gaz de type G25 (gaz L)

Paramètre	Description	24/28 BIC PLUS
P 1 7	Vitesse maximale du ventilateur (chauffage)	37
P 1 8	Vitesse maximale du ventilateur (ECS)	55
P 1 9	Vitesse minimale du ventilateur (chauffage + ECS)	13

Tab.41 Réglage pour du gaz de type G30/G31 (butane/propane)

Paramètre	Description	24/28 BIC PLUS
P 1 7	Vitesse maximale du ventilateur (chauffage)	35
P 1 8	Vitesse maximale du ventilateur (ECS)	48
P 1 9	Vitesse minimale du ventilateur (chauffage + ECS)	20

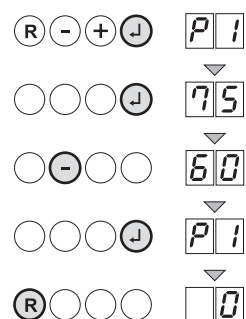
Tab.42 Réglage pour du gaz de type G31 (propane)

Paramètre	Description	24/28 BIC PLUS
P 1 7	Vitesse maximale du ventilateur (chauffage)	35
P 1 8	Vitesse maximale du ventilateur (ECS)	52
P 1 9	Vitesse minimale du ventilateur (chauffage + ECS)	20

9.2 Réglages des paramètres

9.2.1 Modification des paramètres utilisateur

Fig.54 Modification des paramètres utilisateur

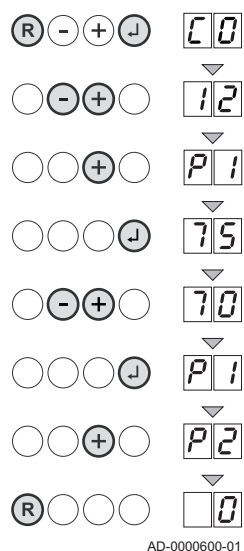


AD-0000599-01

Les paramètres utilisateur (voir tableau des paramètres) peuvent être modifiés par l'utilisateur selon les besoins.

- Appuyer sur la touche **←**.
⇒ Le code **P 1** s'affiche.
- Appuyer à nouveau sur la touche **←**.
⇒ La valeur définie **75** s'affiche.
- Appuyer sur les touches **+** ou **-** pour modifier la valeur. Dans cet exemple, utiliser la touche **-** pour régler la valeur sur **60** °C.
- Appuyer sur la touche **←** pour confirmer la valeur.
- Régler éventuellement d'autres paramètres en les sélectionnant à l'aide des touches **+** ou **-**.
- Appuyer 2 fois sur la touche **R** pour quitter ce menu et retourner à l'affichage principal.

Fig.55 Modification des paramètres au niveau installateur



9.2.2 Modifier les paramètres au niveau installateur

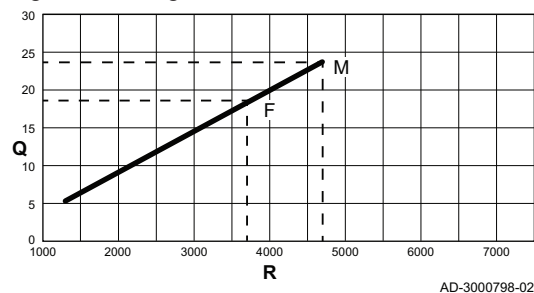
Les paramètres au niveau installateur (voir tableau des paramètres) peuvent être modifiés uniquement par un installateur reconnu. Pour éviter toute modification involontaire des paramètres, la modification de certains paramètres nécessite la saisie du code d'accès spécial $\boxed{12}$.

1. Appuyer sur la touche \leftarrow et simultanément brièvement sur la touche **R**.
⇒ Les symboles \boxed{C} et $\boxed{0}$ sont affichés.
2. Appuyer plusieurs fois sur la touche \oplus jusqu'à ce que le code $\boxed{12}$ apparaisse.
3. Appuyer sur la touche \leftarrow .
⇒ Le code $\boxed{P1}$ s'affiche.
4. Appuyer à nouveau sur la touche \leftarrow .
⇒ La valeur définie $\boxed{75}$ s'affiche.
5. Appuyer sur les touches \oplus ou \ominus pour modifier la valeur. Dans cet exemple, utiliser la touche \ominus pour régler la valeur sur $\boxed{70}$ °C.
6. Appuyer sur la touche \leftarrow pour confirmer la valeur.
7. Régler éventuellement d'autres paramètres en les sélectionnant à l'aide des touches \oplus ou \ominus .
8. Appuyer 2 fois sur la touche **R** pour quitter ce menu et retourner à l'affichage principal.

9.2.3 Réglage de la charge maximale pour le chauffage central

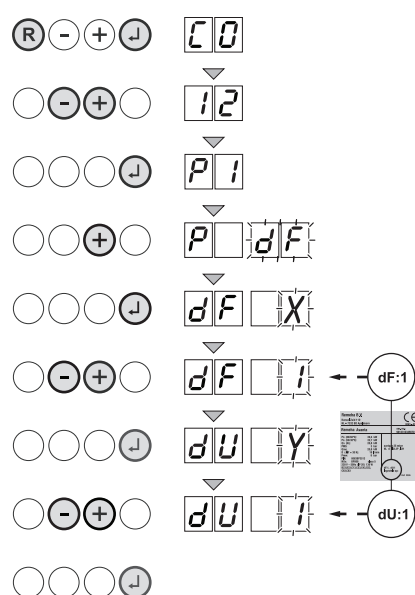
Se reporter aux graphiques pour le rapport entre le débit et la vitesse dans le cas du gaz naturel. La vitesse peut être modifiée à l'aide du paramètre $\boxed{P17}$.

Fig.56 Charge MCX 24/28 BIC PLUS



- F** Réglage d'usine
- M** Max.
- Q** Puissance thermique (kW)
- R** Vitesse du ventilateur (tr/min)

Fig.57 Restauration des réglages d'usine



AD-0000601-01

9.2.4 Retour aux réglages d'usine

- Appuyer sur la touche ← et simultanément brièvement sur la touche R.
⇒ Les symboles [C] et [D] sont affichés.
- Appuyer plusieurs fois sur la touche + jusqu'à ce que le code [12] apparaisse.
- Appuyer sur la touche ←.
- Appuyer plusieurs fois sur la touche + jusqu'à ce que le symbole [P] [d]F apparaisse.
- Appuyer sur la touche ←.
- Pour restaurer les réglages d'usine, saisir la valeur X à l'aide de la touche + ou -.
- Appuyer sur la touche ← pour confirmer la valeur.
⇒ Le code [d]F [X] s'affiche.
- Pour restaurer les réglages d'usine, saisir la valeur Y à l'aide de la touche + ou -.
- Appuyer sur la touche ← pour confirmer la valeur.

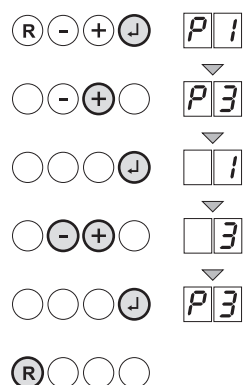


Attention

D'autres valeurs peuvent s'appliquer pour les paramètres [P] [17] à [P] [20], par exemple si du propane est utilisé. Ces valeurs ne seront pas réinitialisées automatiquement. Les réglages d'usine prévaudront.

9.2.5 Arrêt du chauffage central

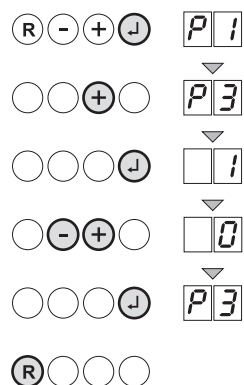
Fig.58 Arrêt du chauffage central



AD-0000602-01

- Appuyer sur la touche ←.
- Appuyer 2 fois sur la touche +.
- Appuyer sur la touche ←.
- Appuyer sur les touches + ou - pour modifier la valeur. Définir le paramètre [P] [3] sur [3] (chauffage central désactivé et eau chaude sanitaire activée).
- Pour valider, appuyer sur la touche ←.
- Appuyer une fois sur la touche R pour quitter ce menu et retourner à l'affichage principal.

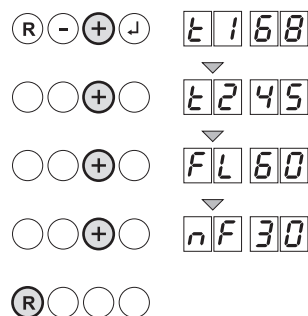
Fig.59 Arrêter le chauffage central et la production d'eau chaude sanitaire



AD-0000603-01

9.3 Affichage des valeurs mesurées

Fig.60 Valeurs d'affichage



AD-0000598-01

9.2.6 Arrêter le chauffage central et la production d'eau chaude sanitaire

1. Appuyer sur la touche ←.
⇒ Le code P1 s'affiche.
2. Appuyer 2 fois sur la touche +.
⇒ Le code P3 s'affiche.
3. Appuyer sur la touche ←.
⇒ Le réglage du chauffage et de l'eau chaude sanitaire apparaît.
4. Appuyer sur les touches + ou - pour modifier la valeur. Définir le paramètre P3 sur 0 (chauffage central désactivé et eau chaude sanitaire désactivée).
5. Pour valider, appuyer sur la touche ←.
⇒ Le code P3 s'affiche.
6. Appuyer une fois sur la touche R pour quitter ce menu et retourner à l'affichage principal.

Les valeurs suivantes peuvent être lues au niveau utilisateur :

1. Appuyer plusieurs fois sur la touche + pour faire défiler les différents réglages :
 - 1.1. T1 = Température de départ (°C)
 - 1.2. T2 = Température de retour (°C)
 - 1.3. FL = Courant d'ionisation (µA)
 - 1.4. nF = Vitesse du ventilateur (tr/min)
2. Appuyer une fois sur la touche R pour quitter ce menu et retourner à l'affichage principal.

10 Entretien

10.1 Généralités

- Effectuez les opérations de contrôle et de maintenance standard une fois par an.
- Au besoin, procédez aux opérations de maintenance spécifiques.

**Attention**

- Les opérations de maintenance sont à effectuer par un professionnel qualifié.
- Lors des opérations de contrôle et de maintenance, remplacez toujours tous les joints des pièces démontées.
- Remplacez les pièces usées ou défectueuses par des pièces d'origine.
- Une inspection annuelle est obligatoire.

10.2 Opérations de contrôle et d'entretien standard

Lors d'un entretien, toujours effectuer les opérations de contrôle et d'entretien standard décrits ci-après.

**Avertissement**

Le disque d'isolation de la plaque avant est essentiel pour le fonctionnement sûr de la chaudière, et il doit être en bon état. Un disque d'isolation de la plaque avant endommagé peut causer une fuite de fumées.

- Vérifier le disque isolant de la plaque avant pour détecter des fissures, des dommages ou toute trace d'humidité, de vieillissement ou de déformation. En cas d'anomalies ou de doute, remplacer le disque isolant de la plaque avant.
- Pour une sécurité optimale, nous vous conseillons de remplacer le disque d'isolation de la plaque avant tous les 2 ans.

**Danger d'électrocution**

S'assurer que la chaudière est débranchée du secteur.

**Attention**

- Vérifier que tous les joints ont été correctement mis en place (bien à plat, dans la fente appropriée afin d'assurer l'étanchéité au gaz).
- Pendant les opérations de contrôle et d'entretien, les éléments électriques ne doivent jamais être en contact avec de l'eau (gouttes, éclaboussures).

Fig.61 Ouverture de la chaudière

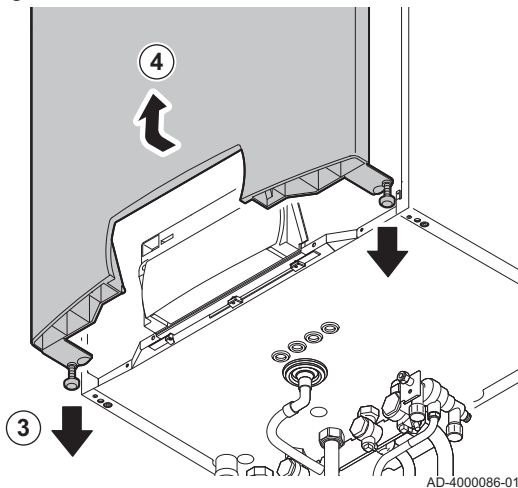
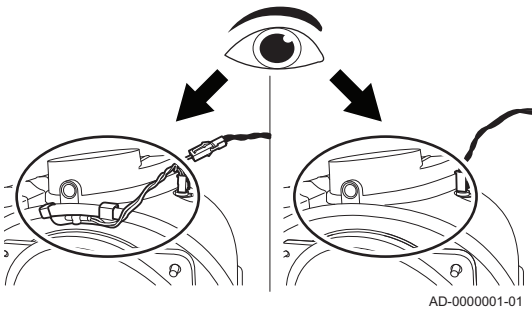


Fig.62 Vérification du disjoncteur



10.2.1 Ouverture de la chaudière

1. Couper l'alimentation électrique de la chaudière.
2. Fermer la vanne de gaz de la chaudière.
3. Retirer les 2 vis au bas de l'habillage avant.
4. Déposer l'habillage avant.

10.2.2 Vérifier le disjoncteur

1. Vérifier que le disjoncteur est fixé :
 - 1.1. Si le disjoncteur est fixé : Vérifier le disque isolant de la plaque avant pour détecter des fissures, des dommages ou toute trace d'humidité, de vieillissement ou de déformation. En cas d'anomalies ou de doute, remplacer le disque isolant de la plaque avant.
 - 1.2. Si le disjoncteur n'est pas fixé : Nous vous conseillons de fixer le disjoncteur et de remplacer le disque isolant de la plaque avant.



Important

Contacter le fabricant pour acheter des pièces détachées.

10.2.3 Contrôler la pression hydraulique

1. Contrôler la pression hydraulique.
⇒ La pression hydraulique doit être de 0,8 bar minimum.
2. Si la pression hydraulique est inférieure à 0,8 bar, ajouter de l'eau à l'installation de chauffage.



Pour de plus amples informations, voir

Remplissage de l'installation, page 0

10.2.4 Contrôle du vase d'expansion

1. Contrôler le vase d'expansion et le remplacer si nécessaire.

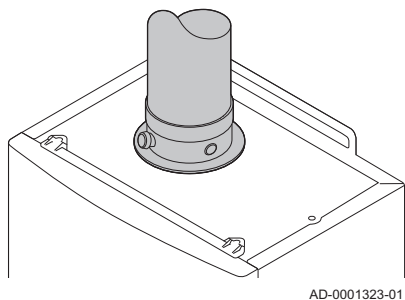
10.2.5 Contrôle du courant d'ionisation

1. Contrôler le courant d'ionisation à charge pleine et faible.
⇒ La valeur est stable au bout de 1 minute.
2. Nettoyer ou remplacer l'électrode d'ionisation et d'allumage si la valeur est inférieure à 3 μ A.

10.2.6 Contrôle de la capacité de puisage

1. Vérifier la capacité de puisage.
2. Si la capacité de puisage est sensiblement faible (température trop basse et/ou débit inférieur à 6,2 l/min), nettoyer l'échangeur thermique à plaques (côté eau chaude sanitaire) et la sonde de départ.

Fig.63 Vérification de la buse de fumées et de l'arrivée d'air



10.2.7 Vérification des raccordements de buse de fumées/ d'arrivée d'air

1. Vérifier l'état et l'étanchéité des raccordements de l'arrivée d'air et des buses de fumées.

10.2.8 Contrôle de la combustion

Le contrôle de la combustion s'effectue en mesurant le pourcentage de O_2 dans le conduit de buse de fumées.



Pour de plus amples informations, voir
Vérification/réglage de la combustion, page 43

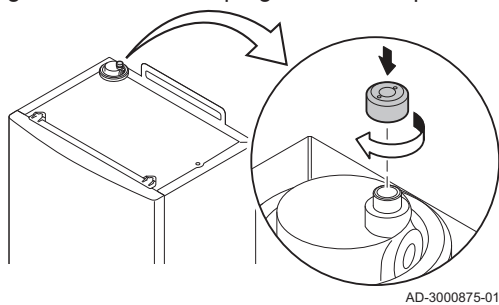
10.2.9 Vérifier le venturi

Si un clapet anti-retour est installé dans la chaudière (pour les systèmes en surpression, son état doit être vérifié :

1. Retirer le silencieux d'admission d'air et vérifier le venturi pour détecter des traces de corrosion (traces blanches).
2. Des traces de corrosion visibles indiquent une fuite : dans ce cas, remplacer le clapet anti-retour.

10.2.10 Contrôler le purgeur automatique

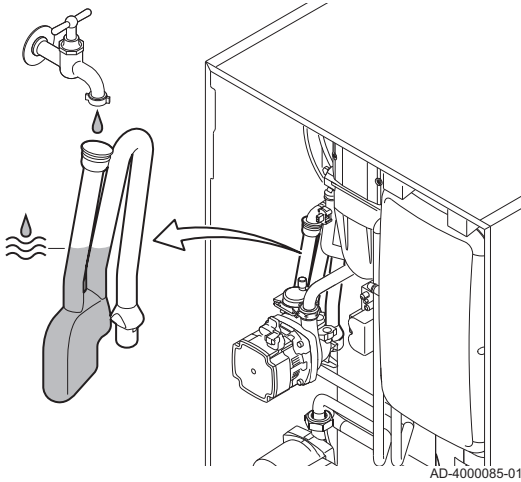
Fig.64 Contrôle du purgeur automatique



1. Vérifier le fonctionnement du purgeur automatique. Il est visible en haut de la chaudière, sur le côté gauche.
2. En cas de fuite, remplacer le purgeur.

10.2.11 Nettoyage du siphon

Fig.65 Nettoyage du siphon



1. Démontez le siphon.
2. Nettoyez le siphon.
3. Remplissez le siphon d'eau jusqu'au trait.
4. Remontez le siphon.



Danger

Le siphon doit toujours être suffisamment rempli d'eau. Ceci évite que des gaz de combustion n'entrent dans la pièce.

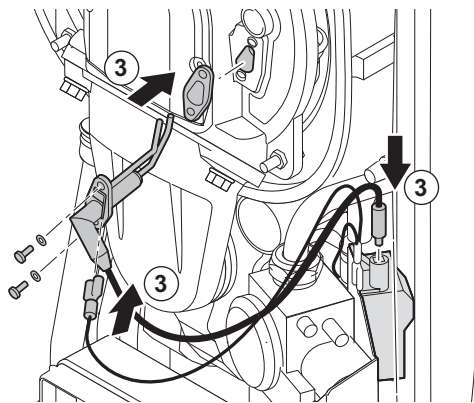
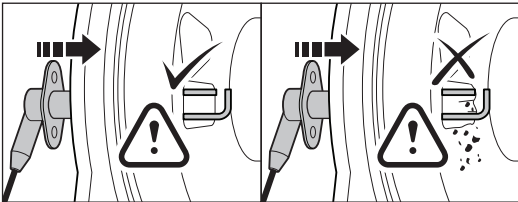
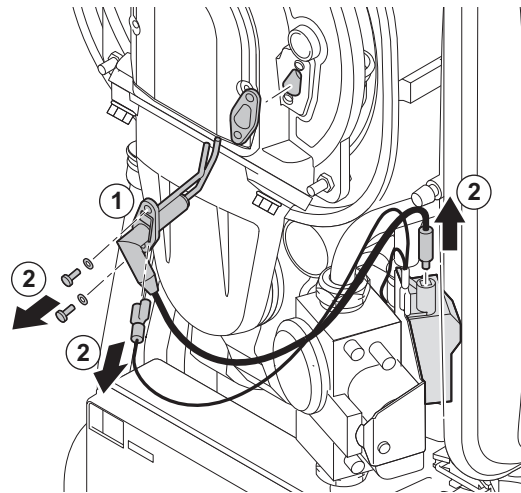
10.3 Opérations de contrôle et d'entretien spécifiques

Réaliser les opérations d'entretien spécifiques si les opérations de contrôle et d'entretien standard n'ont pas été suffisantes. Pour réaliser les opérations de contrôle et d'entretien spécifiques :

10.3.1 Remplacement de l'électrode d'ionisation/d'allumage

L'électrode d'allumage/d'ionisation doit être remplacée si elle est endommagée ou usée.

Fig.66 Remplacement de l'électrode d'ionisation/d'allumage



AD-0000661-01

1. Retirer la cosse de l'électrode ainsi que le câble de terre.



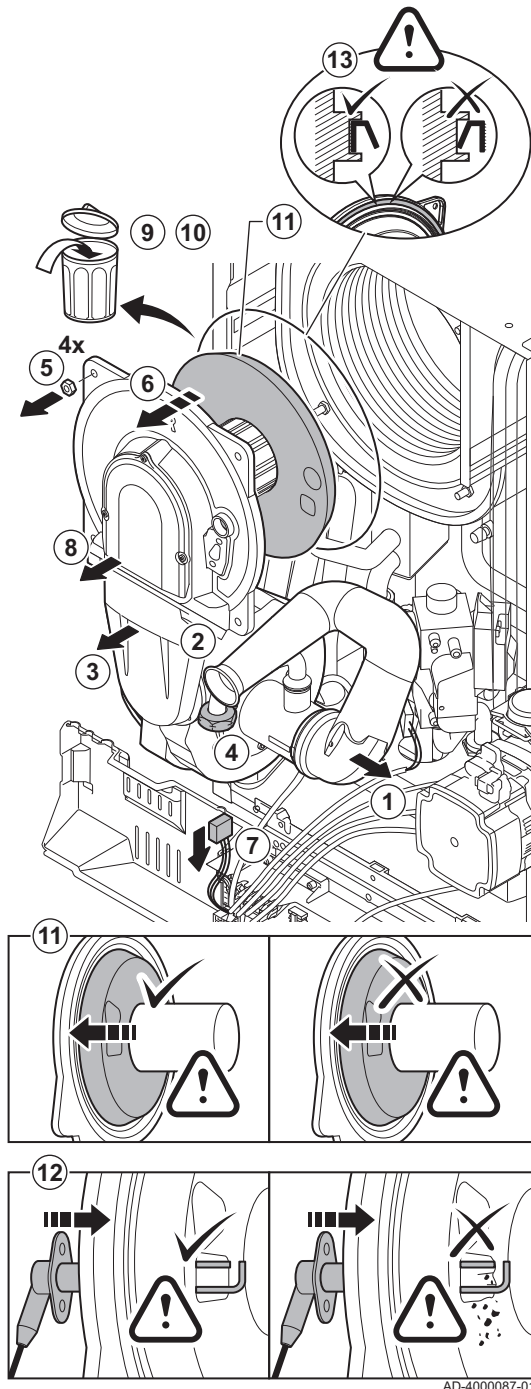
Important

Le câble d'allumage est fixé sur l'électrode et ne peut donc pas être retiré.

2. Retirer les 2 vis. Retirer tout le composant.
3. Fixer la nouvelle électrode et la guider avec soin dans l'ouverture correspondante du disque isolant de la plaque avant.

10.3.2 Dépose de la plaque avant de l'échangeur thermique / remplacement du disque d'isolation de la plaque avant

Fig.67 Dépose de la plaque avant de l'échangeur thermique et du disque d'isolation de la plaque avant



1. Débrancher la conduite d'arrivée d'air du venturi
2. Retirer la cosse de l'électrode d'allumage/d'ionisation et le câble de terre.

i Important

Le câble d'allumage est fixé sur l'électrode et ne peut donc pas être retiré.

3. Retirer les 2 vis. Retirer l'électrode d'ionisation/d'allumage.
4. Démontez l'écrou de raccordement du bloc gaz.
5. Retirer les écrous de la plaque avant de l'échangeur thermique.
6. Déplacer soigneusement la plaque avant de l'échangeur thermique avec le ventilateur et le brûleur de 10 cm environ.
7. Débrancher la prise du ventilateur.

i Important

Manipuler avec soin la plaque avant et la plaque arrière de l'échangeur thermique ; elles ne doivent pas entrer en contact avec l'eau.

8. Retirer intégralement la plaque avant.

! Mise en garde

Le disque d'isolation de la plaque avant est essentiel pour le fonctionnement sûr de la chaudière, et il doit être en bon état. Un disque d'isolation de la plaque avant endommagé peut causer une fuite de fumées. Vérifier le disque isolant de la plaque avant pour détecter :

- Fissures
- Dommages
- Humidité
- Vieillesse
- Déformation

En cas de défaut, remplacer le disque d'isolation de la plaque avant. Pour une sécurité optimale, nous vous conseillons de remplacer le disque d'isolation de la plaque avant tous les 2 ans.

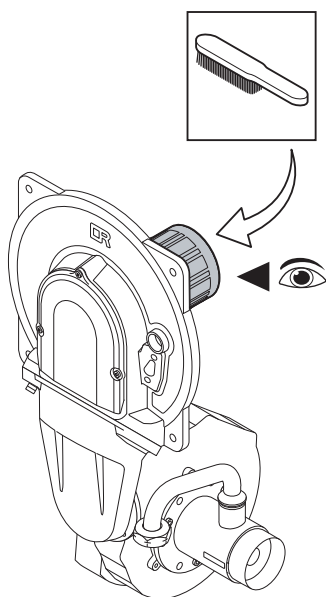
9. Retirer le joint entre la plaque avant et l'échangeur thermique.
10. Retirer soigneusement l'ancien disque isolant de la plaque avant.
11. Installer soigneusement le nouveau disque isolant de la plaque avant.
12. Fixer la (nouvelle) électrode d'allumage/d'ionisation et la guider avec soin dans l'ouverture correspondante du disque isolant de la plaque avant.
13. Fixer un nouveau joint entre la plaque avant et l'échangeur thermique.

! Attention

Le côté plat du joint doit s'adapter dans la fente.

14. Remonter l'ensemble dans l'ordre inverse du démontage.

Fig.68 Nettoyage du brûleur



AD-0000610-01

10.3.3 Nettoyage du brûleur

1. Nettoyer le brûleur à l'aide d'une brosse douce.
2. Inspecter le brûleur pour détecter d'éventuels dommages ou fissures sur la surface. En cas de dommages, remplacer le brûleur.

10.3.4 Nettoyage de l'échangeur thermique

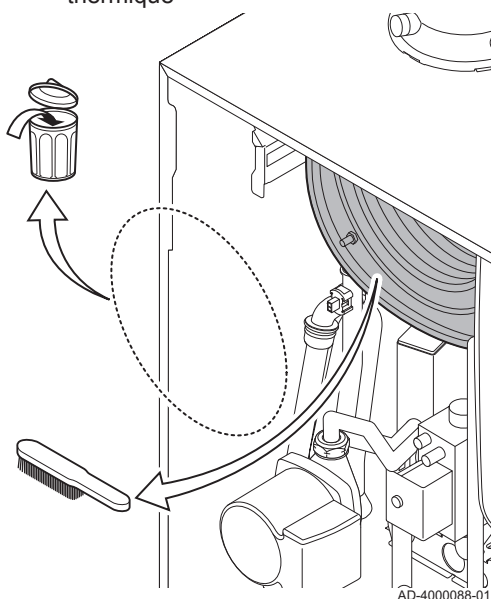


Avertissement

Les particules libérées par la plaque arrière peuvent nuire à votre santé.

- Nettoyer uniquement l'échangeur thermique avec une brosse douce et de l'eau.
- Éviter tout contact avec la plaque arrière.
- Ne pas utiliser de brosse métallique, d'aspiration ou d'air comprimé.

Fig.69 Nettoyage de l'échangeur thermique



AD-4000088-01

1. Vérifier le disque d'isolation de la plaque avant pour détecter des fissures, des dommages ou toute trace d'humidité, de vieillissement ou de déformation. En cas de défaut, remplacer le disque d'isolation de la plaque avant. Vérifier que le composant s'adapte correctement et qu'il est bien placé par rapport à l'échangeur thermique (concentrique) avant de le remplacer.



Important

- Le disque d'isolation de la plaque avant est essentiel pour le fonctionnement sûr de la chaudière, et il doit être en bon état. Un disque d'isolation de la plaque avant endommagé peut causer une fuite de fumées.
- Pour une sécurité optimale, nous vous conseillons de remplacer le disque d'isolation de la plaque avant tous les 2 ans.
- Manipuler avec soin la plaque avant et la plaque arrière de l'échangeur thermique ; elles ne doivent pas entrer en contact avec l'eau.

2. Vérifier le composant d'isolation sur la plaque arrière de l'échangeur thermique pour détecter des fissures, des dommages ou toute trace d'humidité, de vieillissement ou de déformation.



Important

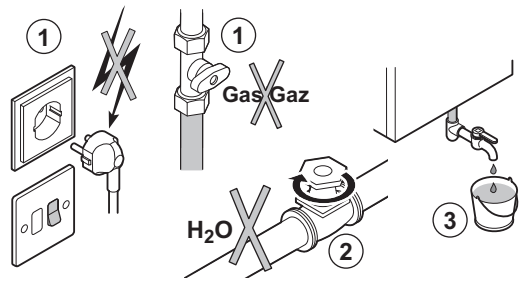
En cas d'anomalies, remplacer l'échangeur thermique dans son intégralité.

3. Détartrer l'échangeur thermique pour maintenir des performances optimales.

- Nettoyer l'intérieur de l'échangeur thermique avec une brosse douce et retirer les particules résiduelles en les rinçant soigneusement à l'eau.

10.3.5 Nettoyage de l'échangeur à plaques

Fig.70 Nettoyage de l'échangeur à plaques



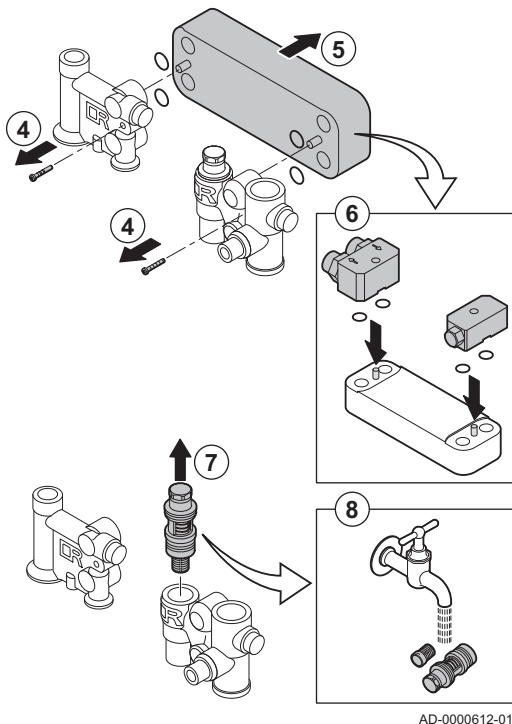
En fonction de la qualité de l'eau et du mode de fonctionnement, des dépôts calcaires peuvent se former dans l'échangeur thermique à plaques. En règle générale, un contrôle périodique, accompagné le cas échéant d'un nettoyage, est suffisant.

Les facteurs suivants peuvent influencer sur la périodicité :

- Dureté de l'eau
- Composition du tartre
- Nombre d'heures de fonctionnement de la chaudière
- Vitesse d'évacuation
- Régler la température pour l'eau chaude sanitaire

Si le détartrage de l'échangeur thermique à plaques est nécessaire, procéder comme suit :

- Couper l'alimentation électrique et l'alimentation en gaz de la chaudière.
- Fermer l'arrivée d'eau froide.
- Vidanger la chaudière.
- Retirer les 2 vis.
- Démonter l'échangeur de chaleur.
- Nettoyer l'échangeur à plaques avec un produit détartrant (ex. : acide citrique d'une valeur pH de l'ordre de 3). Après le nettoyage, rincer abondamment à l'eau courante.
- Retirer la sonde de départ.
- Le cas échéant, nettoyer ou remplacer le détecteur de débit.
- Remonter tous les composants.



AD-0000612-01

10.3.6 Contrôle du ballon tampon

Dans les zones à dureté élevée de l'eau, détartrer le ballon tampon une fois par an. Cela permettra de préserver le fonctionnement optimal de l'équipement.

- Fermer l'arrivée d'eau froide.
- Vidanger le ballon tampon.
- Déposer complètement le ballon tampon de la chaudière.
- Vérifier la présence de tartre dans le ballon. Utiliser un produit détartrant pour éliminer le tartre.
- Rincer soigneusement le ballon tampon à l'eau potable.
- Retirer l'anode en magnésium du ballon tampon.
- Contrôler l'état et l'épaisseur de l'anode. En cas de diamètre inférieur à 15 mm ou de mauvais état, procéder au remplacement.



Avertissement

Vérifier l'anode en magnésium au moins une fois tous les deux ans Augmenter la fréquence des contrôles en présence d'une usure élevée.

- Remonter l'appareil dans l'ordre inverse du démontage.

10.3.7 Mise en service après entretien

**Attention**

- Lors des opérations de contrôle et d'entretien, toujours remplacer tous les joints sur les pièces démontées.
- Ne pas oublier de remettre en place la prise du ventilateur.
- Vérifier que le joint entre la plaque avant et l'échangeur thermique est correctement installé.

1. Contrôler la pression hydraulique.
2. Remplir l'installation d'eau.
3. Purger l'installation.
4. Faire l'appoint en eau si nécessaire.
5. Vérifier l'étanchéité des raccordements gaz et eau.
6. Remettre la chaudière en service.

11 En cas de dérangement

11.1 Codes d'erreur

En cas d'erreur, l'afficheur indique en alternance la lettre **E** et le code d'erreur.

1. Relever le code d'erreur affiché.
2. Appuyer 3 secondes sur le bouton **R**. Si le code d'erreur continue à apparaître, rechercher la cause dans le tableau des erreurs et appliquer la solution.



Important

Ce code d'erreur est nécessaire pour trouver rapidement et correctement la cause de l'erreur et pour obtenir une assistance de la part de De Dietrich.

11.1.1 Blocage

Un mode de blocage (temporaire) est un état de la chaudière, résultant d'un état anormal. Dans ce cas, un code de blocage (code **09**) s'affiche. Le boîtier de commande essaie de redémarrer la chaudière à plusieurs reprises. Une fois que la cause du blocage a été éliminée, la chaudière redémarre automatiquement.

Tab.43 Codes de blocage

Code de blocage	Description
05	Durée du blocage (3 à 10 minutes) : <ul style="list-style-type: none"> • La température de départ définie a été atteinte trop rapidement alors que la demande de chaleur est toujours présente
08	Mode veille : <ul style="list-style-type: none"> • Température d'alimentation mesurée T_1 > température d'alimentation souhaitée (T_{set}). La chaudière redémarre automatiquement lorsque la température de départ est inférieure à la température de départ définie
09	Blocage : <ul style="list-style-type: none"> • Température maximale du réservoir dépassée • L'écart ΔT entre la température de départ et la température de retour est > 45 °C • La vitesse maximale d'augmentation de la température tolérée dans l'échangeur a été dépassée • Aucune circulation. La pression hydraulique et/ou le niveau d'eau sont trop bas • Entrée de blocage de la chaudière : pont sur bornes 1 et 2 du connecteur X6 ouvert.

11.1.2 Verrouillage

Si après plusieurs tentatives de démarrage les causes du blocage sont toujours présentes, la chaudière passe en mode Verrouillage (auss appelé Défaut). La chaudière se verrouille également si un défaut est signalé n'importe où dans la chaudière. En cas d'erreur, l'afficheur indique en alternance la lettre **E** et le code d'erreur.

Appuyer 3 secondes sur le bouton **R**. Si le code d'erreur apparaît toujours sur l'écran, rechercher la nature du défaut.

Tab.44 Codes d'erreur

Code d'erreur	Description
E : 0	<p>Défaut sonde de départ ou sonde de retour :</p> <ul style="list-style-type: none"> • Court-circuit : <ul style="list-style-type: none"> - Vérifier le câblage - Remettre les bouchons de protection en place - Si une sonde défectueuse est identifiée, il est possible de vérifier la résistance aux différentes températures à l'aide d'un appareil de mesure ayant une plage de mesure correspondante (par exemple un multimètre) • Sonde défectueuse : vérifier le bon fonctionnement des sondes. Si une sonde défectueuse est identifiée, il est possible de vérifier la résistance aux différentes températures à l'aide d'un appareil de mesure ayant une plage de mesure correspondante (par exemple un multimètre). Résistance de la sonde 12-15 kΩ à 20-25 °C⁽¹⁾ • Sonde non raccordée ou mal raccordée : vérifier le bon fonctionnement des sondes. Si une sonde défectueuse est identifiée, il est possible de vérifier la résistance aux différentes températures à l'aide d'un appareil de mesure ayant une plage de mesure correspondante (par exemple un multimètre). Résistance de la sonde 12-15 kΩ à 20-25 °C⁽¹⁾
E : 1	<p>Température de départ > température de fonctionnement maximale :</p> <ul style="list-style-type: none"> • La pression hydraulique et/ou le niveau d'eau sont trop bas : vérifier la pression hydraulique de l'installation de chauffage central • Aucune circulation : <ul style="list-style-type: none"> - Vérifier le bon fonctionnement de la pompe de circulation de la chaudière de chauffage central. Engager un tournevis dans la fente de l'axe de la pompe de circulation et tourner plusieurs fois l'axe de droite à gauche. - Vérifier le câblage de la pompe de circulation • Trop d'air : purger la chaudière quand la pompe est désactivée • Déviation de la sonde de départ ou de la sonde de température de retour : vérifier le bon fonctionnement des sondes. Si une sonde défectueuse est identifiée, il est possible de vérifier la résistance aux différentes températures à l'aide d'un appareil de mesure ayant une plage de mesure correspondante (par exemple un multimètre). Résistance de la sonde 12-15 kΩ à 20-25 °C⁽¹⁾
E : 2	<p>Température de retour > température de départ :</p> <ul style="list-style-type: none"> • La pression hydraulique et/ou le niveau d'eau sont trop bas : vérifier la pression hydraulique de l'installation de chauffage central • Aucune circulation : <ul style="list-style-type: none"> - Vérifier le bon fonctionnement de la pompe de circulation de la chaudière de chauffage central. Engager un tournevis dans la fente de l'axe de la pompe de circulation et tourner plusieurs fois l'axe de droite à gauche. - Vérifier le câblage de la pompe de circulation • Trop d'air : purger la chaudière quand la pompe est désactivée • Sonde non raccordée ou mal raccordée : vérifier le câblage entre les sondes et le tableau de commande • Déviation de la sonde de départ ou de la sonde de température de retour : vérifier le bon fonctionnement des sondes. Si une sonde défectueuse est identifiée, il est possible de vérifier la résistance aux différentes températures à l'aide d'un appareil de mesure ayant une plage de mesure correspondante (par exemple un multimètre). Résistance de la sonde 12-15 kΩ à 20-25 °C⁽¹⁾
E : 3	<p>Tableau de commande :</p> <ul style="list-style-type: none"> • Tableau de commande défectueux : vérifier les raccordements électriques • Câble d'alimentation défectueux : vérifier les raccordements électriques • Câble d'alimentation mal raccordé : vérifier les raccordements électriques

Code d'erreur	Description
E : 4	<p>Aucune formation de flamme au bout du 5e démarrage :</p> <ul style="list-style-type: none"> • Absence d'étincelle d'allumage : <ul style="list-style-type: none"> - Vérifier le transformateur d'allumage - Vérifier le câble d'allumage - Vérifier la distance entre les électrodes (3-4 mm) - Vérifier la mise à la terre • Étincelle d'allumage, mais absence de flamme : <ul style="list-style-type: none"> - Vérifier que la vanne gaz est ouverte - Vérifier la présence de la pression de gaz - Vérifier que le tuyau de gaz est suffisamment purgé - Vérifier que le conduit air-fumées ne soit pas bouché et n'ait pas de fuite - Vérifier que le siphon est rempli et n'est pas bouché - Vérifier que la chaudière de chauffage central est raccordée au secteur électrique - Nettoyer ou remplacer l'électrode d'allumage/d'ionisation - Vérifier le O₂ à pleine charge et à charge partielle • Présence de flamme mais ionisation nulle ou insuffisante <μA : <ul style="list-style-type: none"> - Contrôler la combustion et la stabilité de la flamme - Vérifier le O₂ à pleine charge et à charge partielle - Vérifier le raccordement électrique, notamment la mise à la terre - Nettoyer ou remplacer l'électrode d'allumage/d'ionisation - Vérifier la distance entre les électrodes (3-4 mm)
E : 5	<p>Défaut d'ionisation :</p> <ul style="list-style-type: none"> • Le réglage du O₂ n'est pas correct : <ul style="list-style-type: none"> - Vérifier la concentration O₂ sur le bloc gaz - Contrôle de l'électrode d'allumage/de la sonde d'ionisation - Vérifier les conduits concentriques de la buse de fumées et de l'entrée d'air comburant - Vérifier la circulation du gaz à pleine charge
E : 6	<p>Formation de flamme parasite :</p> <ul style="list-style-type: none"> • Transformateur d'allumage défectueux • Unité de commande défectueuse
E : 7	<p>Pas d'eau dans la chaudière ou pompe à l'arrêt :</p> <ul style="list-style-type: none"> • La pression hydraulique et/ou le niveau d'eau sont trop bas : <ul style="list-style-type: none"> - Vérifier la pression hydraulique dans le système de chauffage central - Contrôler la présence éventuelle de fuites d'eau • Aucune circulation : <ul style="list-style-type: none"> - Vérifier le bon fonctionnement de la pompe de circulation de la chaudière de chauffage central. Engager un tournevis dans la fente de l'axe de la pompe de circulation et tourner plusieurs fois l'axe de droite à gauche. - Vérifier le câblage de la pompe de circulation • Trop d'air : purger la chaudière quand la pompe est désactivée • Mauvais câblage de la pompe : vérifier les raccordements électriques
E : 8	<p>Ventilateur défectueux :</p> <ul style="list-style-type: none"> • Le ventilateur ne tourne pas : <ul style="list-style-type: none"> - Contrôler le bon fonctionnement du ventilateur - Vérifier le câblage du ventilateur • Le ventilateur ne s'arrête pas ou la vitesse indiquée est erronée : <ul style="list-style-type: none"> - Contrôler le bon fonctionnement du ventilateur - Vérifier le câblage du ventilateur - Le tirage de la cheminée doit atteindre les valeurs prescrites
E : 9	<p>Pas d'eau dans la chaudière :</p> <ul style="list-style-type: none"> • La pression hydraulique et/ou le niveau d'eau sont trop bas : <ul style="list-style-type: none"> - Vérifier la pression hydraulique dans le système de chauffage central - Contrôler la présence éventuelle de fuites d'eau - Vérifier le vase d'expansion - Remplir l'installation avec de l'eau du robinet propre - Purger l'air de l'installation de chauffage - Réarmer la chaudière • Pressostat hydraulique défectueux : remplacer le pressostat hydraulique

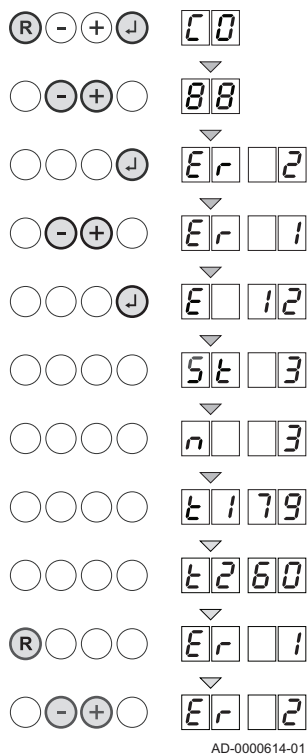
Code d'erreur	Description
E : 10	<p>Pas d'eau dans la chaudière ou pompe à l'arrêt :</p> <ul style="list-style-type: none"> • La pression hydraulique et/ou le niveau d'eau sont trop bas : <ul style="list-style-type: none"> - Vérifier la pression hydraulique dans le système de chauffage central - Contrôler la présence éventuelle de fuites d'eau • Aucune circulation : <ul style="list-style-type: none"> - Vérifier le bon fonctionnement de la pompe de circulation de la chaudière de chauffage central. Engager un tournevis dans la fente de l'axe de la pompe de circulation et tourner plusieurs fois l'axe de droite à gauche. - Vérifier le câblage de la pompe de circulation • Trop d'air : purger la chaudière quand la pompe est désactivée • Mauvais câblage de la pompe : vérifier les raccordements électriques
E : 11	<p>Température du caisson étanche trop élevée :</p> <ul style="list-style-type: none"> • Fuite de fumées : contacter le fabricant
E : 12	<p>Unité de récupération de chaleur :</p> <ul style="list-style-type: none"> • Vérifier la connexion de l'unité de récupération de chaleur avec le paramètre P22
E : 13	<ul style="list-style-type: none"> • La sonde n'est pas ou est mal raccordée : <ul style="list-style-type: none"> - Vérifier les raccordements de la sonde - Vérifier le câblage • Défaut de câblage : <ul style="list-style-type: none"> - Vérifier les raccordements de la sonde - Vérifier le câblage • Défaut de l'unité de commande : remplacer la régulation • La sécurité de surchauffe de l'échangeur thermique a été déclenchée : <ul style="list-style-type: none"> - La pression hydraulique et/ou le niveau d'eau sont trop bas : <ul style="list-style-type: none"> • Vérifier la pression hydraulique dans le système de chauffage central • Contrôler la présence éventuelle de fuites d'eau • Vérifier la prise et le câblage de la sécurité de surchauffe de l'échangeur thermique et réaliser une mesure • En cas de défaut, remplacer l'échangeur thermique - Aucune circulation : <ul style="list-style-type: none"> • Vérifier le bon fonctionnement de la pompe de circulation de la chaudière de chauffage central. Engager un tournevis dans la fente de l'axe de la pompe de circulation et tourner plusieurs fois l'axe de droite à gauche. • Vérifier le câblage de la pompe de circulation • Vérifier la prise et le câblage de la sécurité de surchauffe de l'échangeur thermique et réaliser une mesure • En cas de défaut, remplacer l'échangeur thermique - Trop d'air : <ul style="list-style-type: none"> • Lorsque la pompe est éteinte, purger la chaudière • Vérifier la prise et le câblage de la sécurité de surchauffe de l'échangeur thermique et réaliser une mesure • En cas de défaut, remplacer l'échangeur thermique • Le disjoncteur a été déclenché : <ul style="list-style-type: none"> - Fuite de fumées : <ul style="list-style-type: none"> • Vérifier la prise et le câblage de la sécurité de surchauffe de l'échangeur thermique et réaliser une mesure • Si le fusible thermique a grillé, contacter le fabricant
E : 43	<p>Limites des paramètres :</p> <ul style="list-style-type: none"> • Les réglages des paramètres ne sont pas corrects : réinitialiser aux réglages d'usine
E : 44	<p>Limites des paramètres :</p> <ul style="list-style-type: none"> • Les réglages des paramètres ne sont pas corrects : réinitialiser aux réglages d'usine
E : 45	<p>Limites des paramètres :</p> <ul style="list-style-type: none"> • Les réglages des paramètres ne sont pas corrects : remplacer l'unité de commande

(1) Placer les (nouvelles) sondes à 40 mm maximum sous l'échangeur thermique.

11.2 Historique des erreurs

Le tableau de commande intègre un historique des erreurs, dans lequel sont stockées les 16 dernières erreurs ainsi que les détails de ces erreurs.

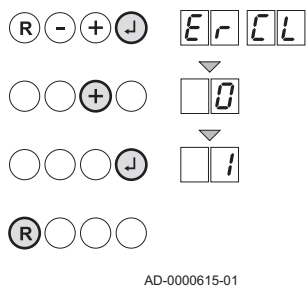
Fig.71 Affichage de l'historique des erreurs



11.2.1 Affichage de l'historique des erreurs

1. Appuyer sur la touche ←. Ne pas relâcher et appuyer sur la touche R jusqu'à ce que $Er:CL$ apparaisse sur l'affichage.
2. Saisir le code d'accès spécial 88 avec les touches + ou -.
3. Appuyer sur la touche ←.
 - ⇒ Il existe un autre affichage de Er et par exemple $Er 2$ (le dernier défaut).
4. Les touches + ou - permettent de parcourir la liste des défauts.
5. Appuyer sur la touche ←.
 - ⇒ Les informations des défauts sont ensuite affichées :
 - Er = code de défaut + dernier défaut
 - St = code d'état + code de défaut
 - n = nombre d'occurrences du défaut
 - $t1$ = température de départ
 - $t2$ = température de retour
 Ces informations s'affichent en un cycle.
6. Appuyer sur la touche R pour interrompre le cycle d'affichage.
 - ⇒ Il existe un autre affichage de Er et par exemple $Er 1$ (le dernier défaut).
7. Les touches + ou - permettent de parcourir la liste des défauts.

Fig.72 Suppression de l'historique des erreurs



11.2.2 Suppression de l'historique des erreurs

Le dernier message de la liste $Er:CL$ s'affiche.

1. Appuyer sur la touche ←.
 - ⇒ L'afficheur indique 0 .
2. Appuyer sur la touche +.
3. Définir le paramètre 0 sur 1 .
4. Appuyer sur la touche ← pour effacer les erreurs de l'historique des erreurs.
5. Appuyer 1 fois sur la touche R pour quitter l'historique des erreurs.

12 Mise au rebut

12.1 Mise au rebut/recyclage

**Important**

Le démontage et la mise au rebut de la chaudière doivent être effectués par une personne qualifiée, conformément aux réglementations locales et nationales en vigueur.

Pour le démontage de la chaudière, procéder comme suit :

1. Couper l'alimentation électrique de la chaudière.
2. Couper l'alimentation en gaz.
3. Couper l'arrivée d'eau.
4. Vidanger l'installation.
5. Démontez le siphon.
6. Déposer les conduits d'arrivée d'air/d'évacuation des fumées.
7. Débrancher tous les tuyaux raccordés à la chaudière.
8. Démontez la chaudière.

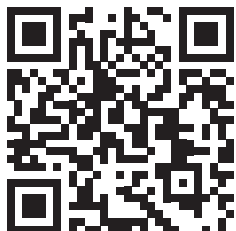
13 Pièces de rechange

13.1 Généralités

Remplacer les pièces usées ou défectueuses de la chaudière par des pièces d'origine ou recommandées uniquement.

Des informations au sujet des pièces disponibles sont données sur le site Web pour les professionnels.

Fig.73 <http://pieces.dedietrich-thermique.fr>



MW-3000456-01

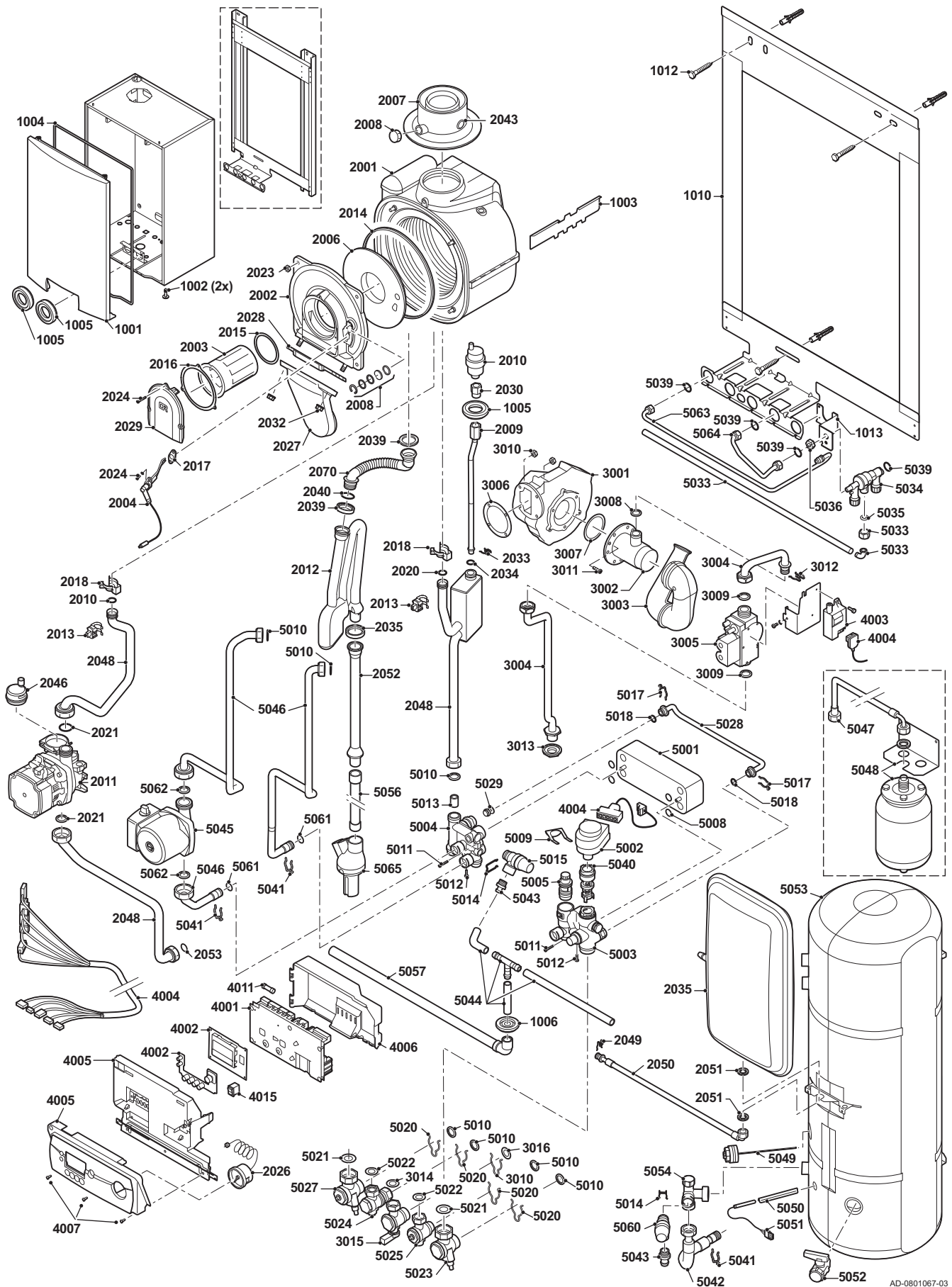


Important

Lors de la commande d'une pièce, il est impératif d'indiquer la référence de la pièce demandée.

13.2 Pièces de rechange

Fig.74 MCX 24/28 BIC PLUS



AD-0801067-03

13.3 Liste des pièces

Tab.45 Habillage

Repères	Code	Désignation	24/28 BIC PLUS
1001	S100979	Panneau avant	x
1002	S62708	Vis M5 x 20 mm (20 pièces)	x
1003	S100984	Bande de fixation pour l'échangeur thermique	x
1004	S62709	Ruban de joint d'étanchéité pour l'habillage (25 mètres)	x
1005	S62711	Passe-fil Ø 48 x 28 mm (5 pièces)	x
1006	S62720	Passe-fil Ø 46 x 15 mm (10 pièces)	x
1010	S100802	Dosseret de montage	x
1012	S62791	Ensemble avec accessoires de fixation	x
1013	S100230	Découpleur de support	x

Tab.46 Échangeur thermique et brûleur

Repères	Code	Désignation	24/28 BIC PLUS
2001	S62777	Échangeur thermique 28 kW	x
2002	S62779	Plaque avant de l'échangeur thermique 28 kW	x
2003	S62741	Brûleur 28 kW	x
2004	S62743	Électrode d'allumage/d'ionisation	x
2005	S59118	Viseur de flamme	x
2006	7619579	Disque d'isolation de la plaque avant	x
2007	S62768	Buse de fumées/amenée d'air 60/100 mm	x
2008	S62232	Bouchon de la prise de mesure des fumées (5 pièces)	x
2009	S100959	Tubes de purge	x
2010	S62728	Purgeur automatique	x
2011	7631146	Pompe écoénergétique	x
2011	S100791	Pompe UPRO 15/55	x
2011	7638501	Câble pour pompe écoénergétique	x
2011	7631151	Pompe écoénergétique	x
2013	S58733	Sonde de température (2 pièces)	x
2014	S59596	Joint de plaque avant (10 pièces)	x
2015	S103172	Joint pour brûleur (5 pièces)	x
2016	S62718	Joint torique Ø 94 x 2 mm (10 pièces)	x
2017	S62105	Plaque d'étanchéité pour électrode d'allumage	x
2018	S59586	Goupille fendue 18 mm (10 pièces)	x
2020	S59597	Joint torique Ø 18 x 2,8 mm (10 pièces)	x
2021	S56155	Bague d'étanchéité Ø 23,8 x 17,2 x 2 mm (20 pièces)	x
2022	S59578	Vis DIN 933 M5 x 8 mm (20 pièces)	x
2023	S54755	Écrou à bride M6 (20 pièces)	x
2024	S48950	Vis DIN 7985 M4 x 10 mm (50 pièces)	x
2026	S62733	Manomètre	x
2027	S62751	Pièce de mélange	x
2028	S62719	Plaque d'étanchéité pour pièce de mélange (10 pièces)	x
2029	S62742	Couvercle du brûleur	x
2030	S62729	Vanne (5 pièces)	x
2031	S62711	Passe-fil Ø 48 x 28 mm (5 pièces)	x
2032	S44483	Écrou M8 (10 pièces)	x
2033	S58757	Goupille fendue 17 mm (10 pièces)	x
2034	S62433	Joint torique Ø 12,5 x 2 mm (10 pièces)	x
2035	S100795	Vase d'expansion	x

Repères	Code	Désignation	24/28 BIC PLUS
2036	S62715	Bague d'étanchéité Ø 14,5 x 8,5 x 2 mm (10 pièces)	x
2039	S62394	Joint de siphon (10 pièces)	x
2040	S62713	Joint torique Ø 20 x 2,5 mm (10 pièces)	x
2043	S62233	Bouchon de la prise de mesure des fumées	x
2046	S100238	Collecteur de condensats	x
2046	S100197	Purgeur pompe	x
2048	S101451	Jeu de tubes	x
2049	S100239	Tuyau d'évacuation de la soupape de sécurité	x
2049	S100989	Ressort à arc 13,5 X 44 mm	x
2050	S100792	Tube de raccordement Ø 6 - longueur 400 mm	x
2050	S100197	Purgeur d'air automatique de la pompe	
2051	S100976	Écrou G 3/8"	x
2052	S100779	Pièce d'extension, siphon	x
2053	S56155	Joint Ø 23,8X17,7X2	x
2070	7600485	Flexible de siphon	x

Tab.47 Gaz/air

Repères	Code	Désignation	24/28 BIC PLUS
3001	S100011	Ventilateur	x
3002	S58683	Venturi	x
3003	S62767	Silencieux d'admission d'air	x
3004	S100803	Tuyau d'alimentation gaz	x
3005	S58685	Bloc vanne gaz	x
3006	S45182	Joint d'étanchéité pour ventilateur (10 pièces)	x
3007	S58739	Joint torique Ø 63 x 3 mm (10 pièces)	x
3008	S58762	Joint torique Ø 14,5 x 2 mm (10 pièces)	x
3009	S56155	Bague d'étanchéité Ø 23,8 x 17,7 x 2 mm (20 pièces)	x
3010	S46687	Écrou à bride M5 (10 pièces)	x
3011	S59149	Vis M6 x 12 mm (15 pièces)	x
3012	S58757	Goupille fendue 17 mm (10 pièces)	x
3013	S62794	Écrou G 1/2" (5 pièces)	x
3014	S56157	Joint Ø 18,3 x 12,7 x 2 mm (10 pièces)	x
3015	S62752	Vanne gaz	x
3016	S62725	Goupille fendue 22 mm (25 pièces)	x

Tab.48 Système électronique

Repères	Code	Désignation	24/28 BIC PLUS
4001	7631023	Unité commande/sécurité Bic 327	x
4002	S62739	Carte d'affichage	x
4003	S100983	Transformateur d'allumage	x
4004	7631149	Faisceau	x
4005	7637689	Façade du tableau de commande	x
4006	S62735	Boîtier du tableau de commande	x
4007	S62710	Vis 3,5 x 10 mm (50 pièces)	x
4011	S43561	Fusible 2 AT (10 pièces)	x
4015	S100229	Interrupteur marche/arrêt	x

Tab.49 Hydraulique

Repères	Code	Désignation	24/28 BIC PLUS
5001	S62775	Échangeur à plaques	x
5002	S59132	Actionneur pour vanne 3 voies	x
5003	S100799	Hydrobloc, droit	x
5004	S100800	Hydrobloc, gauche	x
5005	S100969	Capteur de débit 1 Wb	x
5008	S59131	Joint torique Ø 18,3 x 3,6 mm (20 pièces)	x
5009	S59135	Goupille fendue 15,2 mm (10 pièces)	x
5010	S56155	Bague d'étanchéité Ø 23,8 x 17,7 x 2 mm (20 pièces)	x
5011	S59141	Vis M5 x 18 mm (15 pièces)	x
5012	S59578	Vis M5 x 8 mm (20 pièces)	x
5013	S100032	Filtre d'entrée du chauffage central (5 pièces)	x
5014	S62722	Goupille fendue 16,5 mm (10 pièces)	x
5015	S100797	Soupape de sécurité 3 bar (1/2")	x
5017	S58757	Goupille fendue 17 mm (10 pièces)	x
5018	S62433	Joint torique Ø 12,5 x 2 mm (10 pièces)	x
5020	S62725	Goupille fendue 22 mm (25 pièces)	x
5021	S62730	Joint Ø 27,4 x 18,2 x 2 mm (20 pièces)	x
5022	S56157	Joint Ø 18,3 x 12,7 x 2 mm (10 pièces)	x
5023	S100520	Robinet G $\frac{7}{8}$ " x G $\frac{3}{4}$ "	x
5024	S100518	Robinet G $\frac{3}{4}$ " x G $\frac{1}{2}$ "	x
5025	S100234	Robinet d'arrêt 1/2" M10 x 1	x
5027	S100233	Robinet d'arrêt 7/8" M10 x 1	x
5028	S62754	Conduit de dérivation	x
5029	S62532	Valve de dérivation	x
5033	S100246	Robinetterie, y compris robinet de remplissage/soupape de sécurité	x
5034	S100960	Disconnecteur	x
5035	S100232	Bague d'étanchéité Ø 8,4 x 5 x 1,6 mm (10 pièces)	x
5036	S100231	Écrou hexagonal M10 x 1 (5 pièces)	x
5039	S62715	Bague d'étanchéité Ø 14,5 x 8,5 x 2 mm (10 pièces)	x
5040	S100217	Pièces internes pour vanne 3 voies	x
5041	S100980	Presse tube (10 pièces)	x
5042	S100794	Tuyau flexible d'entrée du ballon	x
5043	S100972	Raccord en forme de tige 1/2" x 14 mm	x
5043	S62715	Bague d'étanchéité Ø 14,5 x 8,5 x 2 mm (10 pièces)	x
5044	S100974	Jeu complet de tuyau flexibles	x
5045	S100790	Circulateur UPO 15/30	x
5046	S101451	Jeu de tubes	x
5047	S100793	Tuyau flexible Ø 6, longueur 400 mm, raccord 1/2"	x
5048	S100964	Vase d'expansion, eau chaude sanitaire 2 l, 10 bar	x
5048	S100970	Équerre de fixation	x
5049	S100777	Anode Ø 26 mm	x
5050	S100973	Séparateur de doigt de gant	x
5050	S100520	Robinet d'arrêt 7/8" x 3/4" x M10	x
5051	S100518	Robinet 3/4" x 1/2"	x
5051	S100787	Sonde de température	x
5052	S55703	Robinet de remplissage et de vidange 1/2"	x
5053	S100775	Plaque de fixation	x
5053	S100776	Ballon émaillé (40 l)	x
5053	S100804	Isolation ballon (40 l)	x
5054	S100798	Soupape de sécurité avec entretoise G1/2 (7 bar)	x

Repères	Code	Désignation	24/28 BIC PLUS
5054	S100521	Vanne G7/8XG3/4XM10	x
5056	S100779	Pièce d'extension, siphon	x
5057	S100239	Tuyau d'évacuation de la soupape de sécurité	x
5060	S100796	Soupape de sécurité 7 bar (1/2")	x
5061	S100966	Bague d'étanchéité Ø 14 x 2 mm (10 pièces)	x
5062	S56156	Bague d'étanchéité 30 x 21 x 3 mm (10 pièces)	x
5063	S100246	Jeu de tubes avec robinet rempl./soupape sécurité	x
5065	S100238	Collecteur de condensats	x
5070	S101017	Presse tube	x
-	S117285	Jeu de tubes avec joints d'étanchéité	x

© Copyright

Toutes les informations techniques contenues dans la présente notice ainsi que les dessins et schémas électriques sont notre propriété et ne peuvent être reproduits sans notre autorisation écrite préalable. Sous réserve de modifications.

DE DIETRICH
FRANCE

Direction de la Marque
57, rue de la Gare - F-67580 Mertzwiller

☎ 03 88 80 27 00

✉ 03 88 80 27 99

www.dedietrich-thermique.fr

VAN MARCKE
BE

Weggevoerdenlaan 5
B- 8500 KORTRIJK

☎ +32 (0)56/23 75 11

www.vanmarcke.be

DE DIETRICH THERMIQUE Iberia s.L.u
ES

C/Salvador Espriu, 11
08908 L'HOSPITALET de LLOBREGAT

☎ +34 935 475 850

@ info@dedietrich-calefaccion.es

www.dedietrich-calefaccion.es

MEIER TOBLER AG
CH

Bahnstrasse 24 - CH - 8603 SCHWERZENBACH

☎ +41 (0) 44 806 41 41

@ info@meiertobler.ch

+41 (0)8 00 846 846 ServiceLine

www.meiertobler.ch

MEIER TOBLER SA
CH

Chemin de la Veyre-d'En-Haut B6,
CH -1806 St-Légier-La-Chiésaz

☎ +41 (0) 21 943 02 22

@ info@meiertobler.ch

+41 (0)8 00 846 846 ServiceLine

www.meiertobler.ch

DE DIETRICH
Technika Grzewcza sp. z o.o.

PL

ul. Północna 15-19, 54-105 Wrocław

☎ +48 71 71 27 400

@ biuro@dedietrich.pl

801 080 881

Infocentrala
0,35 zł / min

www.facebook.com/DeDietrichPL

www.dedietrich.pl

ООО «БДР ТЕРМИЯ Рус»
RU

129164, Россия, г. Москва
Зубарев переулок, д. 15/1
Бизнес-центр «Чайка Плаза», офис 309

☎ 8 800 333-17-18

✉ info@dedietrich.ru

www.dedietrich.ru

NEUBERG S.A.
LU

39 rue Jacques Stas - B.P.12
L- 2549 LUXEMBOURG

☎ +352 (0)2 401 401

www.neuberg.lu

www.dedietrich-heating.com

DE DIETRICH SERVICE
AT

☎ 0800 / 201608 freecall

www.dedietrich-heiztechnik.com

DUEDI S.r.l
IT

Distributore Ufficiale Esclusivo
De Dietrich-Thermique Italia Via Passatore, 12
12010 San Defendente di Cervasca CUNEO

☎ +39 0171 857170

✉ +39 0171 687875

@ info@duediclima.it

www.duediclima.it

DE DIETRICH
CN

Room 512, Tower A, Kelun Building
12A Guanghua Rd, Chaoyang District
C-100020 BEIJING

☎ +86 (0)106 581 4017

+86 (0)106 581 4018

+86 (0)106 581 7056

✉ +86 (0)106 581 4019

@ contactBJ@dedietrich.com.cn

www.dedietrich-heating.com

BDR THERMEA Czech Republic s.r.o
CZ

Jeseniova 2770/56 - 130 00 Praha 3

☎ +420 271 001 627

@ dedietrich@bdrthermea.cz

www.dedietrich.cz



De Dietrich 

