

FR

DE

EN

NL

IT

ES

PL

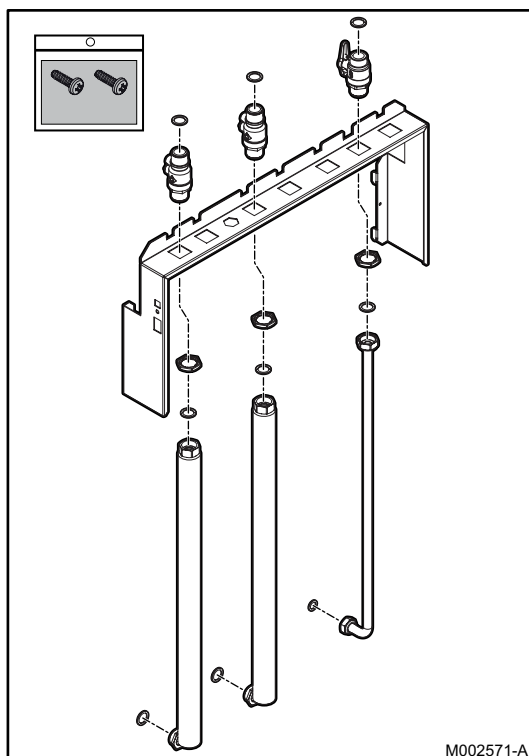
RU

CS

HU

TR

JA34



Notice de montage

Français

Kit de raccordement

Montageanleitung

Deutsch

Anschlussset

Assembly Instructions

English

Connection kit

Montage-instructie

Nederlands

Aansluitset

Istruzioni di montaggio

Italiano

Kit di collegamento

Instrucciones de montaje

Español

Kit de conexión

Instrukcja montażu

Polski

Zestaw podłączeniowy

Инструкция по монтажу

РУССКИЙ

Соединительный набор

Návod k montáži

Česky

Připojovací sada

Összeszerelési útmutató

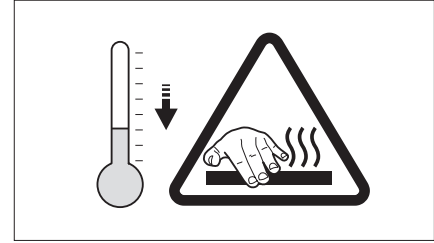
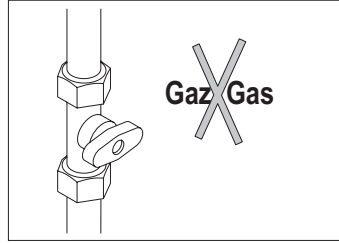
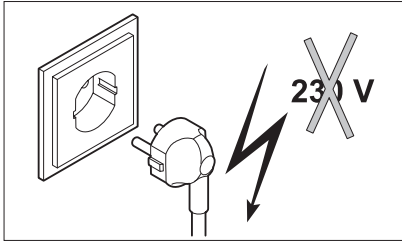
Magyar

Csatlakozó készlet

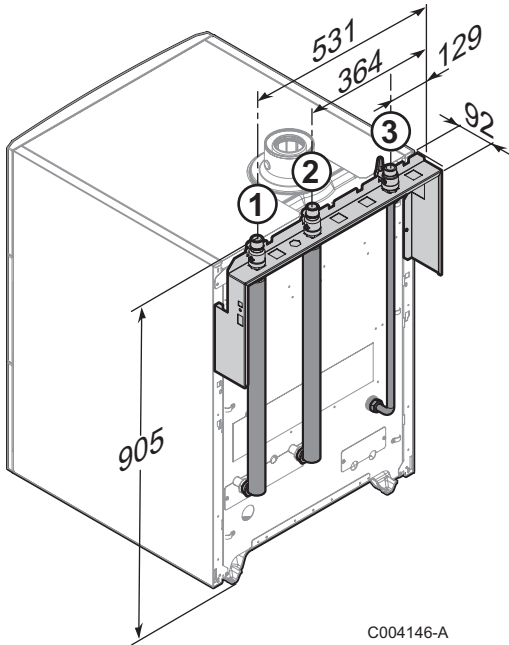
Montaj kılavuzu

Türkçe

Bağlantı kiti



M002543-A



C004146-A

①	Retour chauffage circuit direct G 3/4"
②	Départ chauffage circuit direct G 3/4"
③	Alimentation gaz G 3/4"

①	Kesselkreis-Rücklauf G 3/4"
②	Kesselkreis-Vorlauf G 3/4"
③	Gasversorgung G 3/4"

①	Heating return direct circuit G 3/4"
②	Heating flow direct circuit G 3/4"
③	Gas supply G 3/4"

①	Retourleiding directe kring verwarming G 3/4"
②	Vertrekleiding directe kring verwarming G 3/4"
③	Gastoevoer G 3/4"

①	Ritorno riscaldamento circuito diretto G 3/4"
②	Mandata riscaldamento circuito diretto G 3/4"
③	Alimentazione gas G 3/4"

①	Retorno calefacción circuito directo G 3/4"
②	Salida calefacción circuito directo G 3/4"
③	Alimentación gas G 3/4"

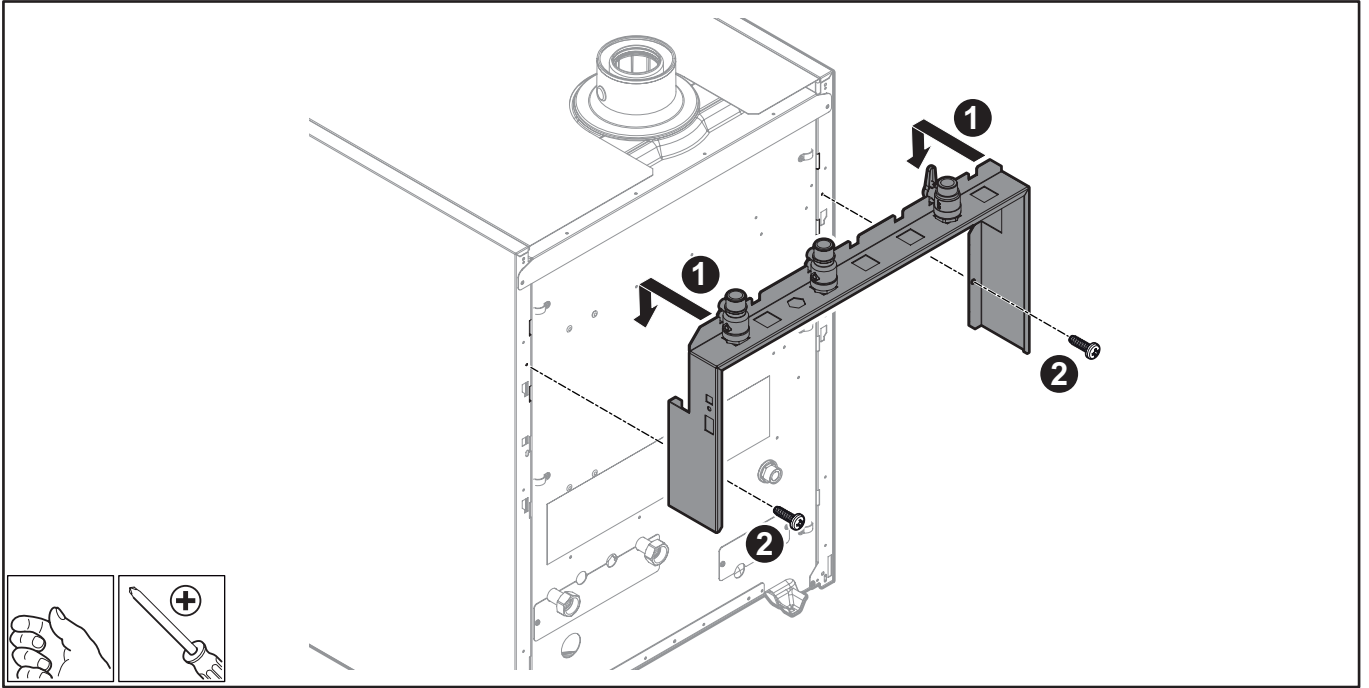
①	Powrót z obiegu kotłowego G 3/4"
②	Zasilanie obiegu kotłowego G 3/4"
③	Zasilanie gazem G 3/4"

①	Közvetlen visszatérő fűtőkör G 3/4"
②	Közvetlen előremenő fűtőkör G 3/4"
③	Gázbetáplálás G 3/4"

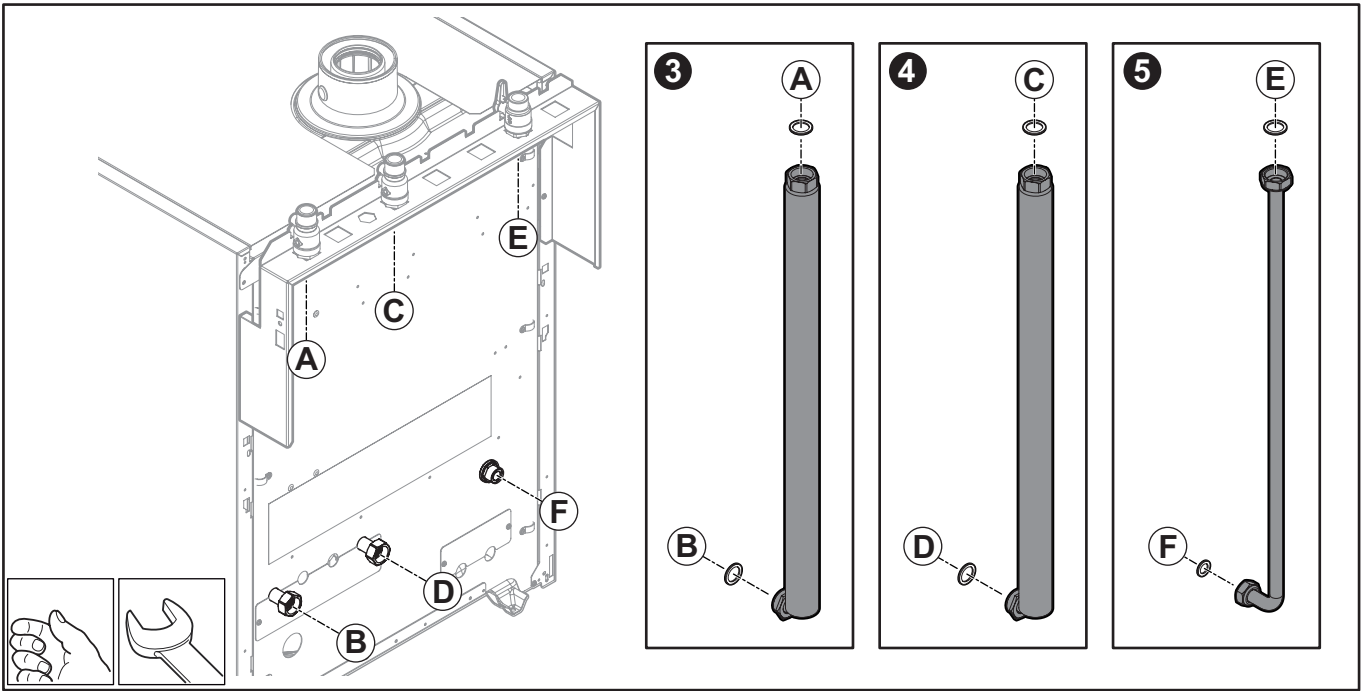
①	Обратная труба прямого контура G 3/4"
②	Подающая труба прямого контура G 3/4"
③	Подача газа G 3/4"

①	Direkt devre ısıtma dönüşü G 3/4"
②	Direkt devre ısıtma çıkışı G 3/4"
③	Gaz beslemesi G 3/4"

①	Vratka z přímého topného okruhu G 3/4"
②	Výstup do přímého topného okruhu G 3/4"
③	Plynová přípojka G 3/4"



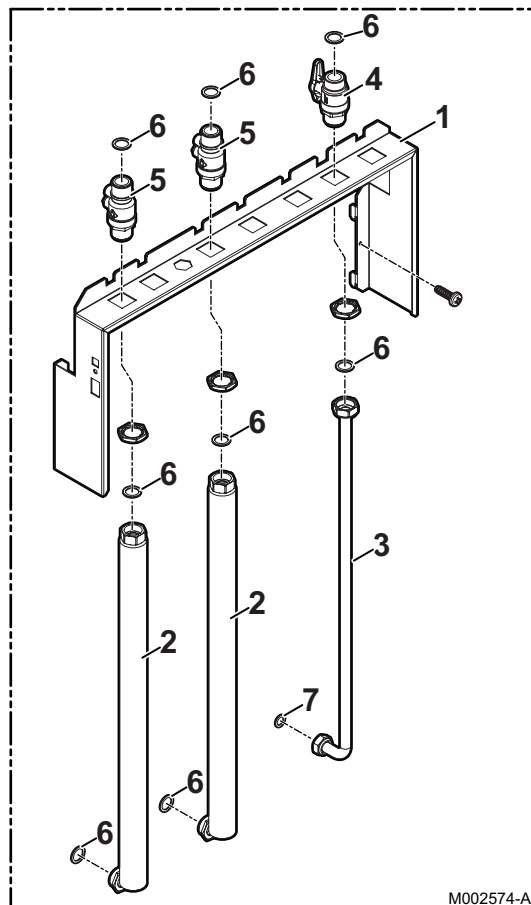
M002572-A



M002573-A

Pièces de rechange
Spare parts
Pezzi di ricambio
Części zamienne
Náhradní díly
Yedek parçalar

Ersatzteile
Reserveonderdelen
Piezas de recambio
Запасные части
Tartalék alkatrészek



Rep.	Référence	Désignation
1	300025496	Platine tubulure centrale
2	300025499	Tube rallonge eau complet
3	300025500	Tube rallonge gaz complet
4	7778522	Robinet gaz droit BRV G3/4"
5	97951089	Robinet droit G3/4"
6	95013070	Joint fibre 24x18x1.5
7	95013071	Joint plat 18x12x1.5

Nr.	Artikel-Nr.	Bezeichnung
1	300025496	Platine Verrohrung zentral
2	300025499	Wasser-Verlängerungsrohr, komplett
3	300025500	Gas-Verlängerungsrohr, komplett
4	7778522	Gas-Durchgangshahn BRV G3/4"
5	97951089	Durchgangshahn G3/4"
6	95013070	Fiberdichtung 24x18x1.5
7	95013071	Dichtungsscheibe 18x12x1.5

Ref.	Reference	Description
1	300025496	Central piping plate
2	300025499	Complete water extension pipe
3	300025500	Complete gas extension pipe
4	7778522	Right gas valve BRV G3/4"
5	97951089	Right valve G3/4"
6	95013070	Fibre gasket 24x18x1.5
7	95013071	Sheet gasket 18x12x1.5

Kent.	Referentie	Benaming
1	300025496	Plaatje buis midden
2	300025499	Verlengbuis water compleet
3	300025500	Verlengbuis gas compleet
4	7778522	Rechte gaskraan BRV G3/4"
5	97951089	Rechte kraan G3/4"
6	95013070	Vezelpakking 24x18x1.5
7	95013071	Platte pakking 18x12x1.5

Rif.	Codice	Descrizione
1	300025496	Piastra tubo centrale
2	300025499	Tubo prolunga acqua completo
3	300025500	Tubo prolunga gas completo
4	7778522	Rubinetto del gas destro BRV G3/4"
5	97951089	Rubinetto destro G3/4"
6	95013070	Guarnizione fibra 24x18x1.5
7	95013071	Guarnizione piatta 18x12x1.5

Ref.	Referencia	Descripción
1	300025496	Platina de tubería central
2	300025499	Tubo de prolongación de agua completo
3	300025500	Tubo de prolongación de gas completo
4	7778522	Llave de gas derecha BRV G3/4"
5	97951089	Grifo derecho G3/4"
6	95013070	Junta de fibra 24x18x1.5
7	95013071	Junta plana 18x12x1.5

Poz.	Nr art.	Opis
1	300025496	Płyta orurowania centralna
2	300025499	Rura przedłużająca wodna kompl.
3	300025500	Rura przedłużająca gazowa kompl.
4	7778522	Gazowy zawór przelotowy BRV G3/4"
5	97951089	Zawór przelotowy G3/4"
6	95013070	Uszczelka fibrowa 24x18x1.5
7	95013071	Uszczelka płaska 18x12x1.5

Поз.	Артикул	Обозначение
1	300025496	Пластина с трубопроводами по центру
2	300025499	Удлинительная труба для воды в сборе
3	300025500	Удлинительная труба для газа в сборе
4	7778522	Прямой газовый кран BRV G3/4"
5	97951089	Прямой кран G3/4"
6	95013070	Прокладка из фибровой ткани 24x18x1.5
7	95013071	Плоская прокладка 18x12x1.5

Poz.	Typové číslo	Název
1	300025496	Středové platinové hrdlo
2	300025499	Sada nástavné vodovodní trubky
3	300025500	Sada nástavné plynové trubky
4	7778522	Plynový kohout přímý BRV G3/4"
5	97951089	Přímý kohout G3/4"
6	95013070	Fibrové těsnění 24x18x1.5
7	95013071	Těsnící podložka 18x12x1.5

Sz.	Hivatkozás	Leírás
1	300025496	Középső csőtartó lemez
2	300025499	Teljes víz hosszabbító cső
3	300025500	Teljes gáz hosszabbító cső
4	7778522	Jobb oldali gázcsap BRV G3/4"
5	97951089	Egyenes csap G3/4"
6	95013070	Kóc tömítés 24x18x1.5
7	95013071	Lapos tömítés 18x12x1.5

Ref.	Referans	Tanım
1	300025496	Merkezi boru tablası
2	300025499	Komple su uzatma borusu
3	300025500	Komple gaz uzatma borusu
4	7778522	BRV G3/4" gaz valfi
5	97951089	G3/4" sađ musluk
6	95013070	Fiber ek 24x18x1.5
7	95013071	Klingirik conta 18x12x1.5



AD051-AC

19/11/2020



300026754-001-03