

FR

DE

EN

NL

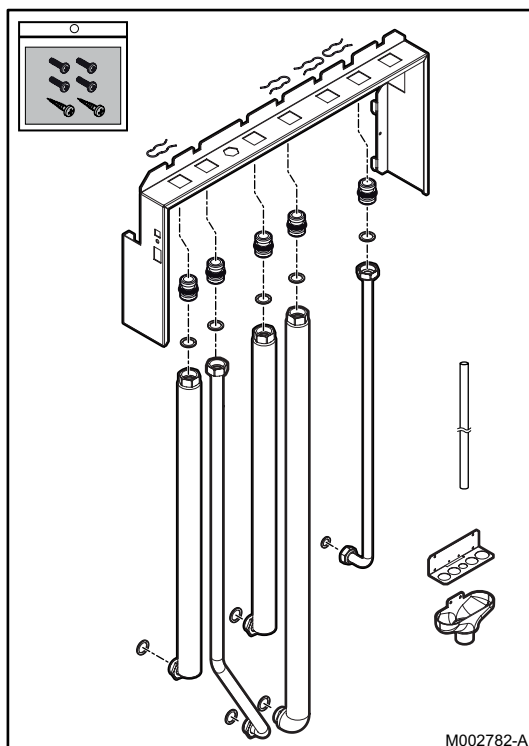
IT

ES

PL

RU

JA46



Notice de montage

Français

Kit de raccordement central

Montageanleitung

Deutsch

Satz für mittigen Anschluss

Assembly Instructions

English

Central connection kit

Montage-instructie

Nederlands

Aansluitset midden

Istruzioni di montaggio

Italiano

Kit di raccordo centrale

Instrucciones de montaje

Español

Kit de conexión central

Instrukcja montażu

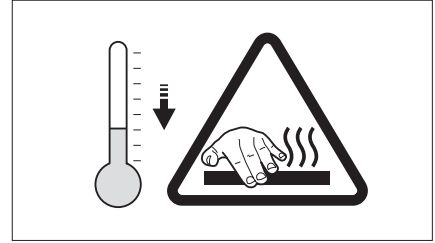
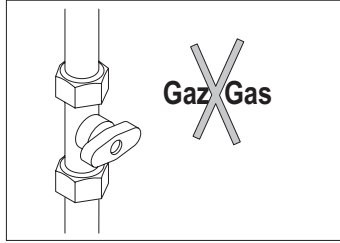
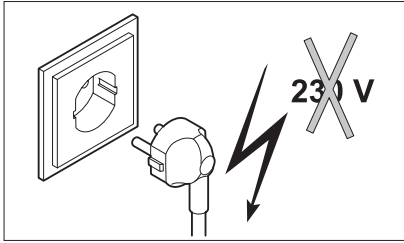
Polski

Zestaw do podłączenia centralnego

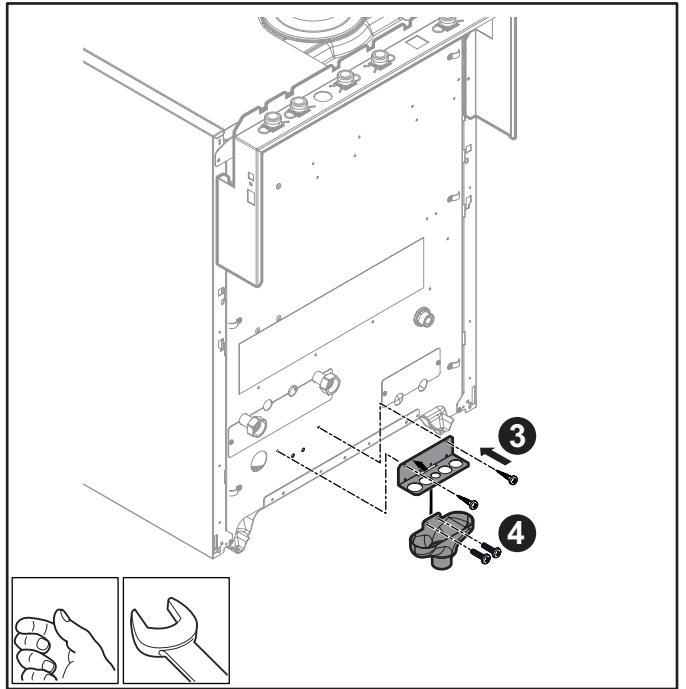
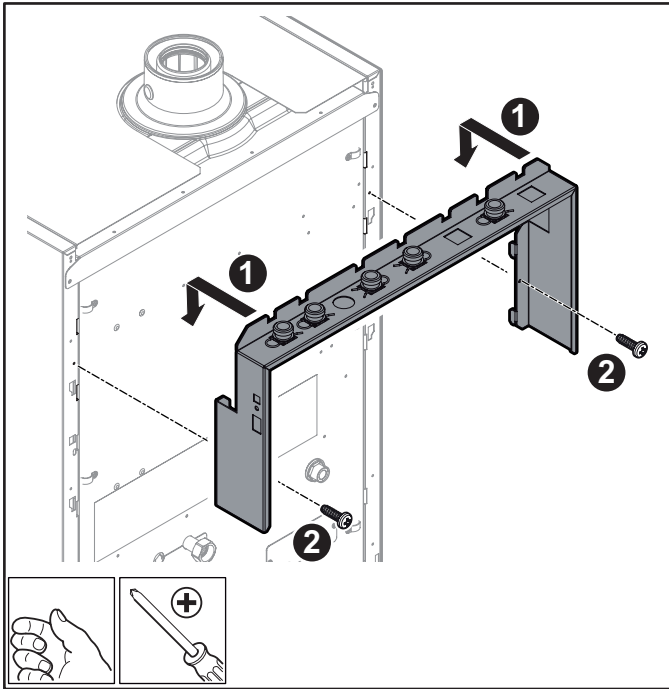
Инструкция по монтажу

РУССКИЙ

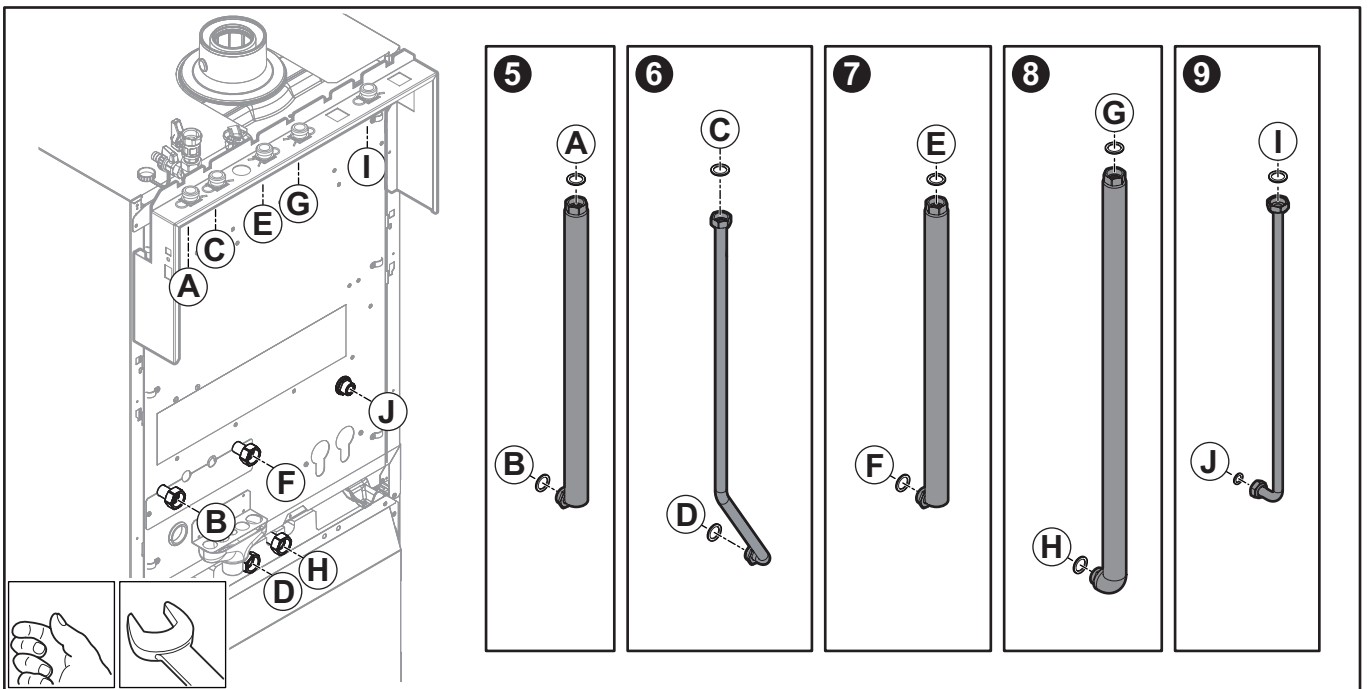
Набор для подключения по центру



M002543-A



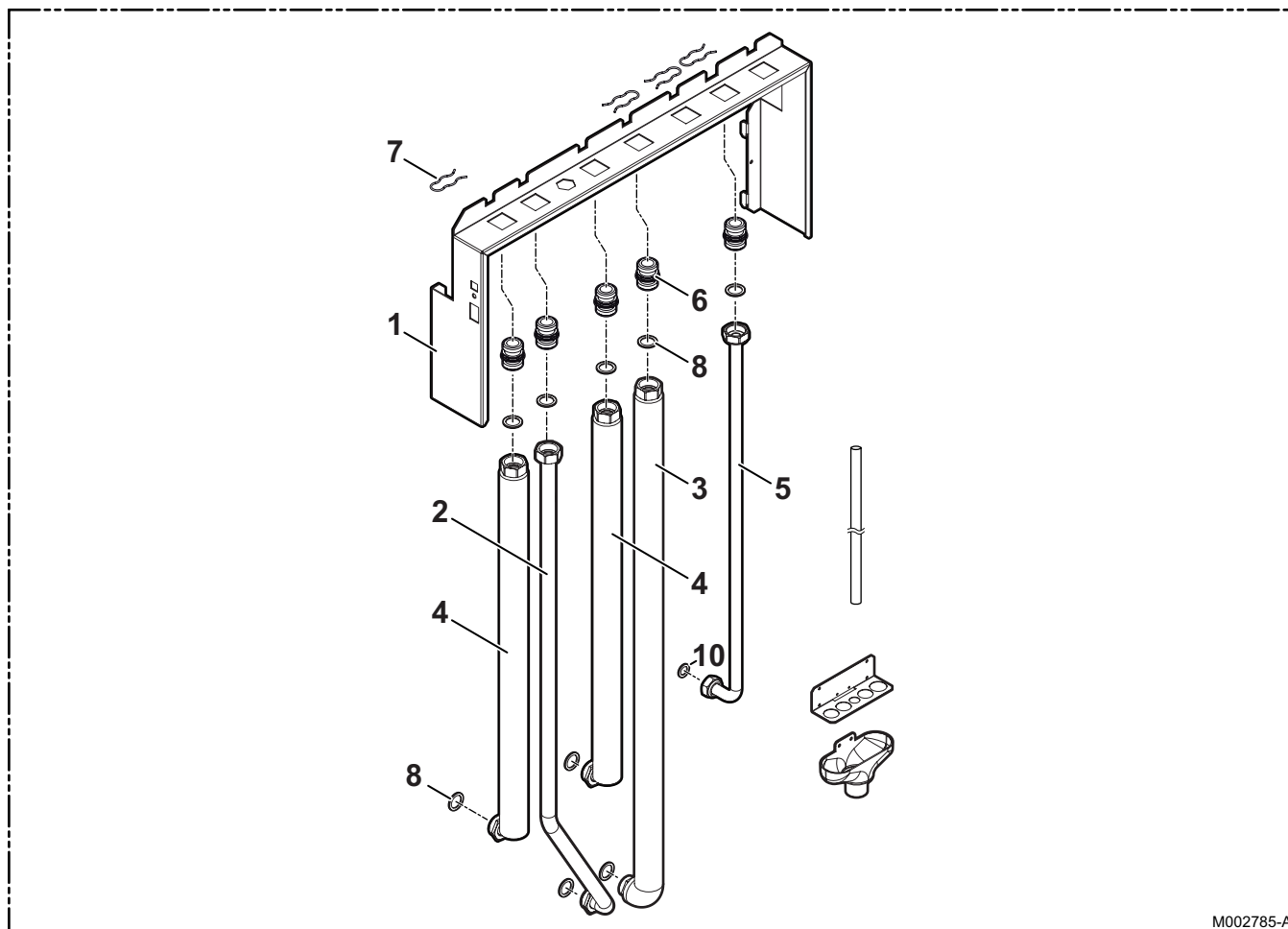
M002783-A



M002784-A

Запасные части
Spare parts
Pezzi di ricambio
Części zamienne

Ersatzteile
Reserveonderdelen
Piezas de recambio
Запасные части



M002785-A

Rep.	Référence	Désignation
1	300025496	Platine tubulure centrale
2	300028362	Tube eau froide sanitaire
3	300025506	Tube eau chaude sanitaire
4	300025499	Tube rallonge eau complet
5	300025500	Tube rallonge gaz complet
6	300013261	Douille platine
7	96350201	Epingle de fixation
8	95013070	Joint fibre 24x18x1.5
10	95013071	Joint plat 18x12x1.5

Nr.	Artikel-Nr.	Bezeichnung
1	300025496	Platine Verrohrung zentral
2	300028362	Kaltwasserleitung
3	300025506	Warmwasserleitung
4	300025499	Wasser-Verlängerungsrohr, komplett
5	300025500	Gas-Verlängerungsrohr, komplett
6	300013261	Hülse Platine
7	96350201	Befestigungsnadel
8	95013070	Fiberdichtung 24x18x1.5
10	95013071	Dichtungsscheibe 18x12x1.5

Ref.	Reference	Description
1	300025496	Central piping plate
2	300028362	Domestic cold water pipe
3	300025506	Domestic hot water pipe
4	300025499	Complete water extension pipe
5	300025500	Complete gas extension pipe
6	300013261	Plate bush
7	96350201	Locating pin
8	95013070	Fibre gasket 24x18x1.5
10	95013071	Sheet gasket 18x12x1.5

Kent.	Referentie	Benaming
1	300025496	Plaatje buis midden
2	300028362	Buis sanitair koud water
3	300025506	Buis sanitair warm water
4	300025499	Verlengbuis water compleet
5	300025500	Verlengbuis gas compleet
6	300013261	Huls plaatje
7	96350201	Bevestigingsnaald
8	95013070	Vezelpakking 24x18x1.5
10	95013071	Platte pakking 18x12x1.5

Rif.	Codice	Descrizione
1	300025496	Piastra tubo centrale
2	300028362	Tubo acqua fredda sanitaria
3	300025506	Tubo dell'acqua calda sanitaria
4	300025499	Tubo prolunga acqua completo
5	300025500	Tubo prolunga gas completo
6	300013261	Manicotto piastra
7	96350201	Fermaglio di fissaggio
8	95013070	Guarnizione fibra 24x18x1.5
10	95013071	Guarnizione piatta 18x12x1.5

Ref.	Referencia	Descripción
1	300025496	Platina de tubería central
2	300028362	Tubo de agua fría sanitaria
3	300025506	Tubo de agua caliente sanitaria
4	300025499	Tubo de prolongación de agua completo
5	300025500	Tubo de prolongación de gas completo
6	300013261	Hembrilla para platina
7	96350201	Horquilla de fijación
8	95013070	Junta de fibra 24x18x1.5
10	95013071	Junta plana 18x12x1.5

Poz.	Nr art.	Opis
1	300025496	Płyta orurowania centralna
2	300028362	Przewód wody zimnej
3	300025506	Przewód c.w.u.
4	300025499	Rura przedłużająca wodna kompl.
5	300025500	Rura przedłużająca gazowa kompl.
6	300013261	Tuleja płyty
7	96350201	Kolek mocujący
8	95013070	Uszczelka fibrowa 24x18x1.5
10	95013071	Podkładka uszczelniająca 18x12x1.5

Поз.	Артикул	Обозначение
1	300025496	Пластина с трубопроводами по центру
2	300028362	Труба холодной санитарно-технической воды
3	300025506	Труба горячей санитарно-технической воды
4	300025499	Удлинительная труба для воды в сборе
5	300025500	Удлинительная труба для газа в сборе
6	300013261	Втулка пластины
7	96350201	Крепёжная шпилька
8	95013070	Прокладка из фибровой ткани 24x18x1.5
10	95013071	Плоская прокладка 18x12x1.5



DDTH - 57, rue de la Gare
F - 67580 MERTZWILLER

AD051-AB

09/02/2012



300028504-001-A