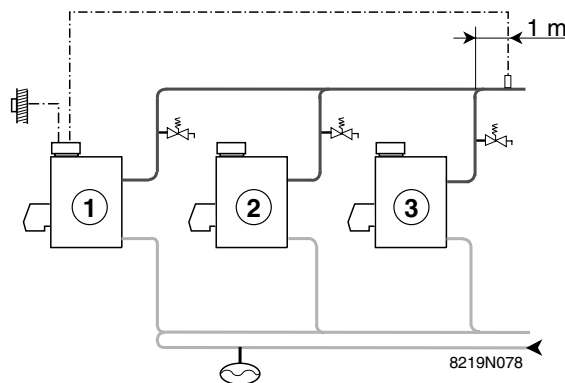


**Français****Sonde à plongeur**

La sonde à plongeur est livrée avec doigt de gant (diamètre 1/2") qui est monté dans la tuyauterie.

**Deutsch****Tauchfühler**

Der Tauchfühler wird mit einer Tauchhülse (Durchmesser 1/2") geliefert, die in der Leitung montiert ist.

**Français****1 Montage dans le circuit primaire**

Le doigt de gant est à installer à 1 m en aval de la connexion de la dernière chaudière.

Pour permettre une mesure de température fiable :

- Assurer l'irrigation de la sonde quelle que soit la configuration de l'installation et le service assuré (ex : Eau chaude sanitaire).
- Vérifier la vitesse dans les conduites en amont de la sonde (> 0.2 m/s).

**Deutsch****1 Montage im Primärkreis**

Die Tauchhülse muss 1 m vor dem Anschluss des letzten Heizkessels platziert werden.

Um eine verlässliche Temperaturmessung zu ermöglichen:

- Die Wässerung des Fühlers unabhängig von der Konfiguration der Anlage und der Betriebsart stets gewährleisten (ex: Warmwasser).
- Geschwindigkeit in den Leitungen vor dem Fühler prüfen (> 0.2 m/s).





## 2 Montage sur un départ chauffage

Le doigt de gant doit être placé à 0.5 m après la pompe.

## 3 Raccordement

Le raccordement se fait à l'aide d'un fil de section de 0.35 mm<sup>2</sup> et 1.5 mm<sup>2</sup>.

 Voir : Notice du tableau de commande.

 **Ne pas placer dans un même conduit ou chemin de câbles les fils de sondes (très basse tension) et des fils de l'alimentation 230 V. Veiller à maintenir un écartement de 10 cm minimum entre les câbles très basse tension et les câbles d'alimentation 230 V.**


## 2 Montage auf einem Heizungsvorlauf

Die Tauchhülse muss 0.5 m hinter der Pumpe platziert werden.

## 3 Anschluss

Der Anschluss erfolgt mit einem Kabel, dessen Querschnitt 0.35 mm<sup>2</sup> und 1.5 mm<sup>2</sup> beträgt.

 Siehe: Anleitung zum Schaltfeld.

 **Es dürfen in keinem Fall 230 V führende Kabelleitungen zusammen mit Fühlerkabeln in einem Rohr oder Kabelkanal verlegt werden. Zusätzlich ist ein minimaler Abstand von 10 cm zwischen Fühlerkabeln und 230 V Führende-Kabeln einzuhalten.**

## English

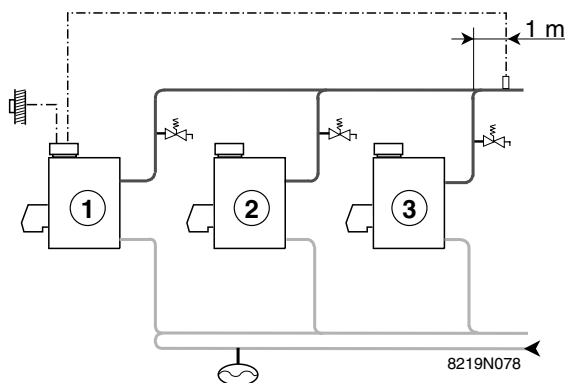
### Dip sensor

The dip sensor is delivered with a sensor tube (diameter 1/2") which is fitted in the pipes.

## Nederlands

### Dompelvoeler

De dompelvoeler wordt geleverd met een dompelbuis (diameter 1/2") die in de leiding gemonteerd is.



## English

### 1 Assembly in the primary circuit

The sensor tube should be installed 1 m downstream of the last boiler connection.

To enable reliable temperature measurement:

- Ensure that the sensor is irrigated whatever the configuration of the installation and the service handled (ex: Domestic hot water).
- Check the speed in the pipes upstream of the sensor ( $> 0.2$  m/s).

## Nederlands

### 1 Montage in de primaire kring

De dompelbuis moet 1 m stroomafwaarts van de aansluiting van de laatste verwarmingsketel geïnstalleerd worden.

Voor een betrouwbare temperatuurmeting:


- Zorg voor de irrigatie van de voeler, ongeacht de configuratie van de installatie en de geleverde dienst (ex: Sanitar warm water).
- Controleer de snelheid in de leidingen stroomopwaarts van de voeler ( $> 0.2$  m/s).


## 2 Assembly to a heating flow

The sensor tube must be positioned 0.5 m downstream of the pump.

## 3 Connecting

Connection is done using a wire with a cross section of 0.35 mm<sup>2</sup> and 1.5 mm<sup>2</sup>.

 See: Control panel instructions.

 **Under no circumstances must sensor cables (very low voltage) be placed in cable ducts or channels carrying cables supplying 230 V. Furthermore, a minimum distance of 10 cm should be kept between cables supplying very low voltage and cables supplying 230 V.**


## 2 Montage op een vertrekleiding van de verwarming

De dompelbuis moet 0.5 m achter de pomp geplaatst worden.

## 3 Aansluiting

De aansluiting geschiedt door middel van een draad met een doorsnede van 0.35 mm<sup>2</sup> en 1.5 mm<sup>2</sup>.

 Zie: Handleiding van het bedieningspaneel.

 **Plaats nooit in eenzelfde buis de draden van een voeler (zeer lage spanning) samen met de draden met een voeding van 230 V. De afstand tussen beide stroomdraden moet minimaal 10 cm bedragen.**

Italiano

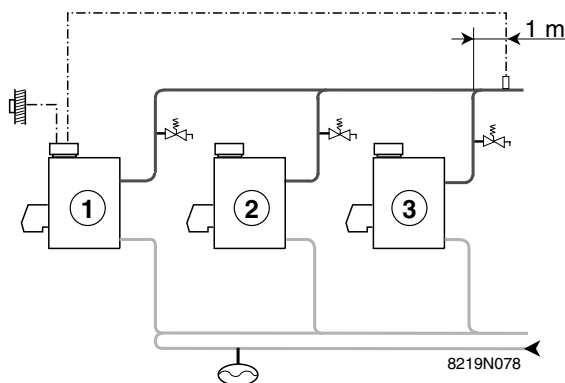
## Sonda a immersione

La sonda a immersione viene fornita con il pozzetto portasonde (diametro 1/2") montato nelle tubazioni.

Español

## Sonda de inmersión

La sonda de inmersión se entrega con la vaina (diámetro 1/2") que va montada en la tubería.



Italiano

### 1 Montaggio nel circuito primario

Il pozzetto portasonde deve essere installato a 1 m a valle della connessione dell'ultima caldaia.

Per consentire una misurazione della temperatura affidabile:

- Garantire l'irrorazione della sonda, indipendentemente dalla configurazione dell'impianto e dal servizio garantito (ex: Aqua calda sanitaria).
- Verificare la velocità nei condotti a monte della sonda ( $> 0.2$  m/s).

Español

### 1 Montaje en el circuito primario

La vaina se instala a 1 m antes de la conexión de la última caldera.

Para poder medir la temperatura de manera fiable:

- Procurar que la sonda esté siempre irrigada cualquiera que sea la configuración de la instalación y el servicio garantizado (ex: Agua caliente sanitaria).
- Comprobar la velocidad en las conducciones después de la sonda ( $> 0.2$  m/s).


## 2 Montaggio su una mandata riscaldamento

Il pozzetto portasonde deve essere collocato a 0.5 m dalla pompa.

## 3 Collegamento

Il collegamento viene effettuato con l'ausilio di un filo con sezione di 0.35 mm<sup>2</sup> e 1.5 mm<sup>2</sup>.

 vedere: Istruzioni per il pannello di comando.

 **Non posizionare assolutamente nello stesso condotto per cavi i fili della sonda (a bassissima tensione) e quelli con alimentazione a 230 V. Assicurarsi anzi di mantenere una distanza di almeno 10 cm tra i cavi a bassa tensione e quelli a 230 V.**


## 2 Montaje en la salida calefacción

La vaina debe colocarse a 0.5 m detrás de la bomba.

## 3 Conexión

La conexión se hace con un hilo de 0.35 mm<sup>2</sup> y 1.5 mm<sup>2</sup> de sección.

 Véase: Instrucciones del cuadro de mando.

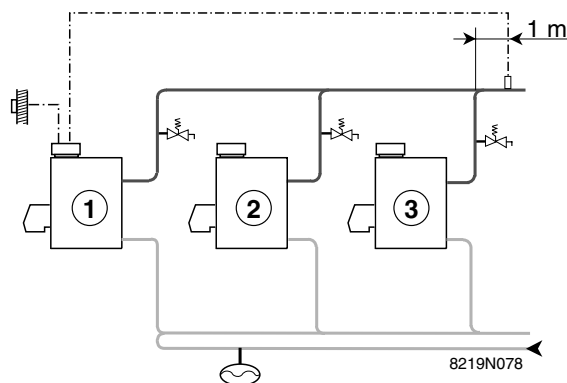
 **En ningún caso se debe colocar en un mismo conducto o guía los cables de la sonda (muy baja tensión) y cables 230 V. Además, asegúrese también de que mantiene una distancia mínima de 10 cm entre los cables de muy baja tensión y los cables de 230 V.**

## Czujnik zanurzeniowy

Czujnik zanurzeniowy dostarczony z tuleją zanurzeniową (średnica 1/2"), montuje się w rurociągu zasilającym.

## Погружной датчик

Погружной датчик поставляется с приемной гильзой (диаметр 1/2"), которая устанавливается в трубопровод.



### 1 Montaż w obiegu pierwotnym

Tuleja zanurzeniowa musi być umieszczona minimum 1 m za podłączeniem ostatniego kotła.

Aby umożliwić niezawodny pomiar temperatury:

- Zapewnić, aby czujnik zawsze był zanurzony niezależnie od konfiguracji instalacji i trybu pracy (ex: ciepła woda użytkowa).
- Sprawdzić prędkość przepływu w przewodach przed czujnikiem (> 0.2 m/s).

### 1 Установка в первичном контуре

Приемная гильза должна быть установлена на расстоянии 1 м после врезки последнего котла.

Для обеспечения надежного измерения температуры :


- Обеспечить омывание датчика водой независимо от конфигурации установки и обеспечиваемого режима работы (ex: Горячая санитарно-техническая вода).
- Проверить скорость в трубопроводах до датчика (> 0.2 м/с).


## 2 Montaż na zasilaniu c.o.

Tuleja zanurzeniowa powinna być umieszczona 0.5 m za pompą.

## 3 Podłączenie

Podłączenie wykonuje się kablem o średnicy 0.35 mm<sup>2</sup> lub 1.5 mm<sup>2</sup>.

 patrz: Instrukcja konsoli sterowniczej.


 **W żadnym wypadku nie wolno układać razem w jednej rurze lub kanale kablowym przewodów pod napięciem 230V z przewodami czujnika. Ponadto pomiędzy przewodami czujników i przewodami pod napięciem 230V należy zachować minimalny odstęp 10 cm.**


## 2 Установка на подающем трубопроводе отопления

Приемная гильза должна быть установлена на расстоянии 0.5 м после насоса.

## 3 Подключение

Подключение осуществляется при помощи провода сечением 0.35 мм<sup>2</sup> и 1.5 мм<sup>2</sup>.

 Смотри : Инstrukcja для панели управления.

 **Ни в коем случае не прокладывать в одном и том же кабельном канале или кабелепроводе кабели датчиков (низковольтные) и силовые кабели 230 В. Кроме того, выдерживать расстояние не менее 10 см между низковольтными кабелями и силовыми кабелями 230 В.**

