

FR

DE

EN

NL

IT

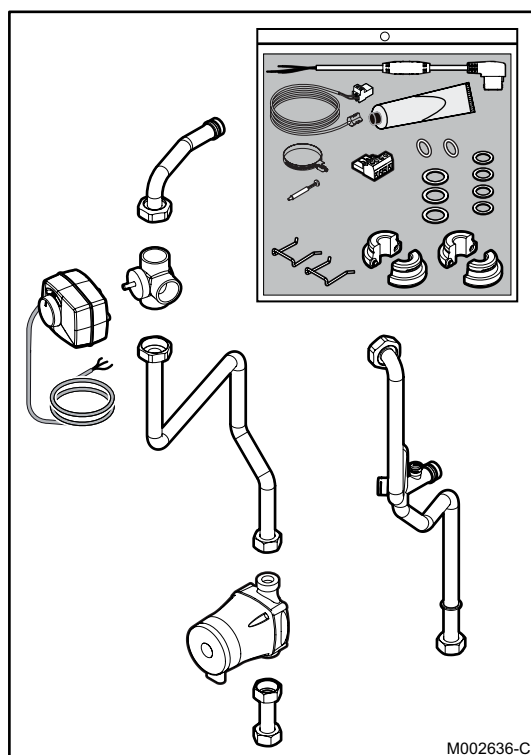
ES

PT

PL

RU

HK21



Instrukcja montażu

3-drogowy zawór mieszający i pompa hydrauliczna

Notice de montage

Vanne 3 voies mélangeuse et pompe hydraulique

Montageanleitung

Dreiwegemischer und Hydraulikpumpe

Assembly Instructions

Three-way mixing valve and hydraulic pump

Montage-instructie

3-wegmengkraan en hydraulische pomp

Istruzioni di montaggio

Valvola miscelatrice a 3 vie e pompa idraulica

Instrucciones de montaje

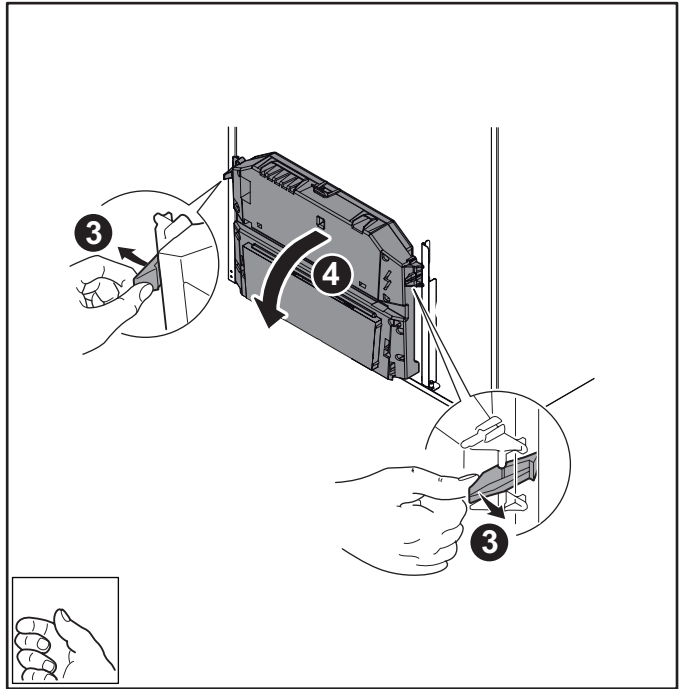
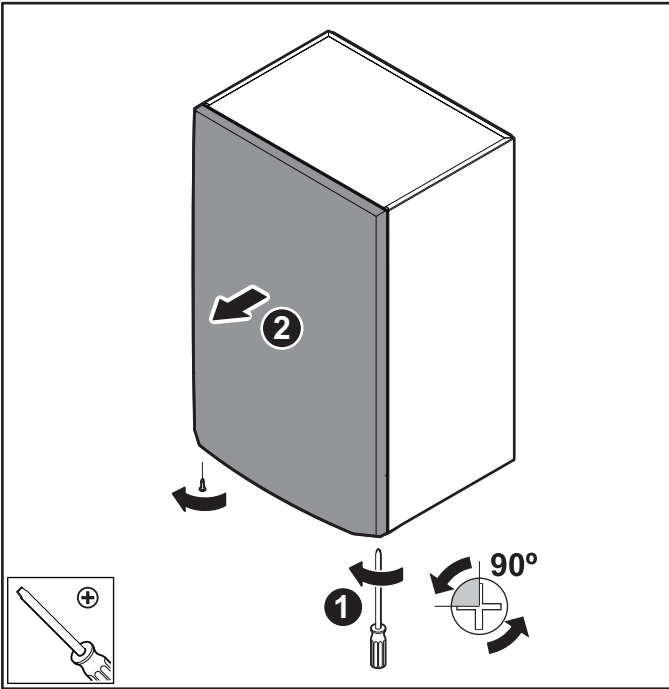
Válvula mezcladora de tres vías y bomba hidráulica

Instruções de montagem

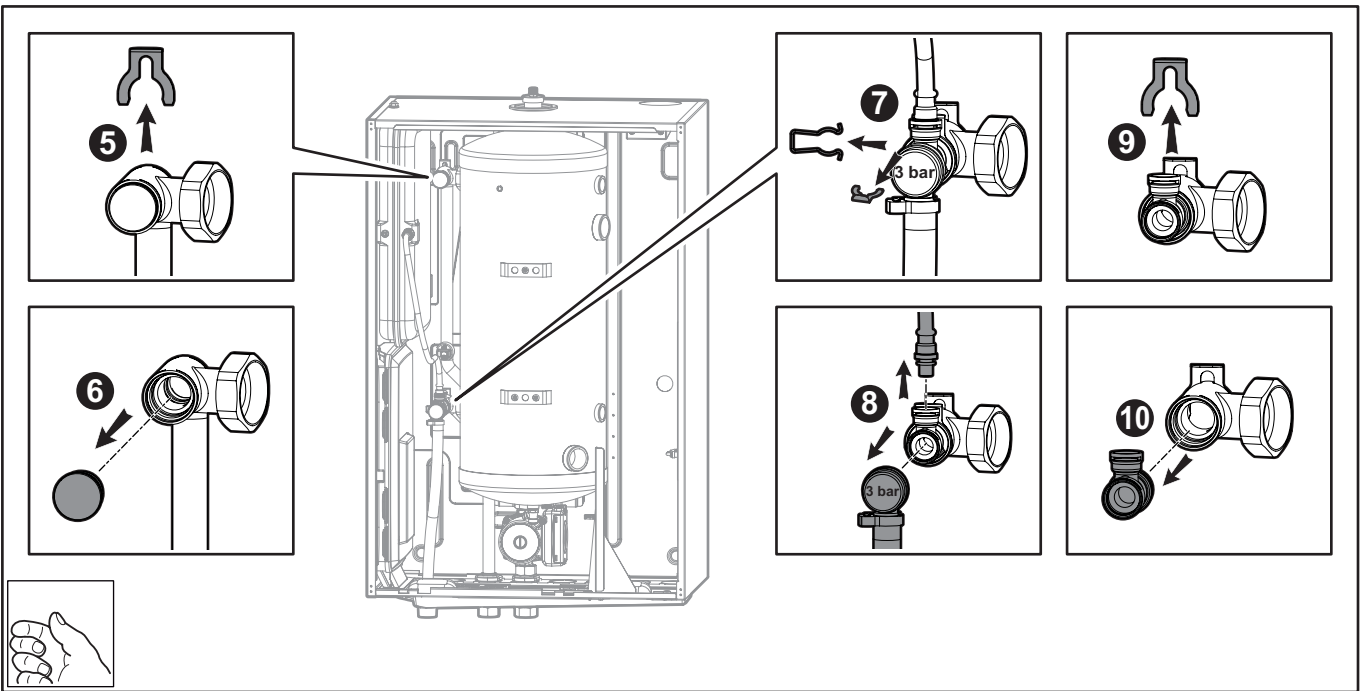
Válvula 3 vias de mistura e bomba hidráulica

Инструкция по монтажу

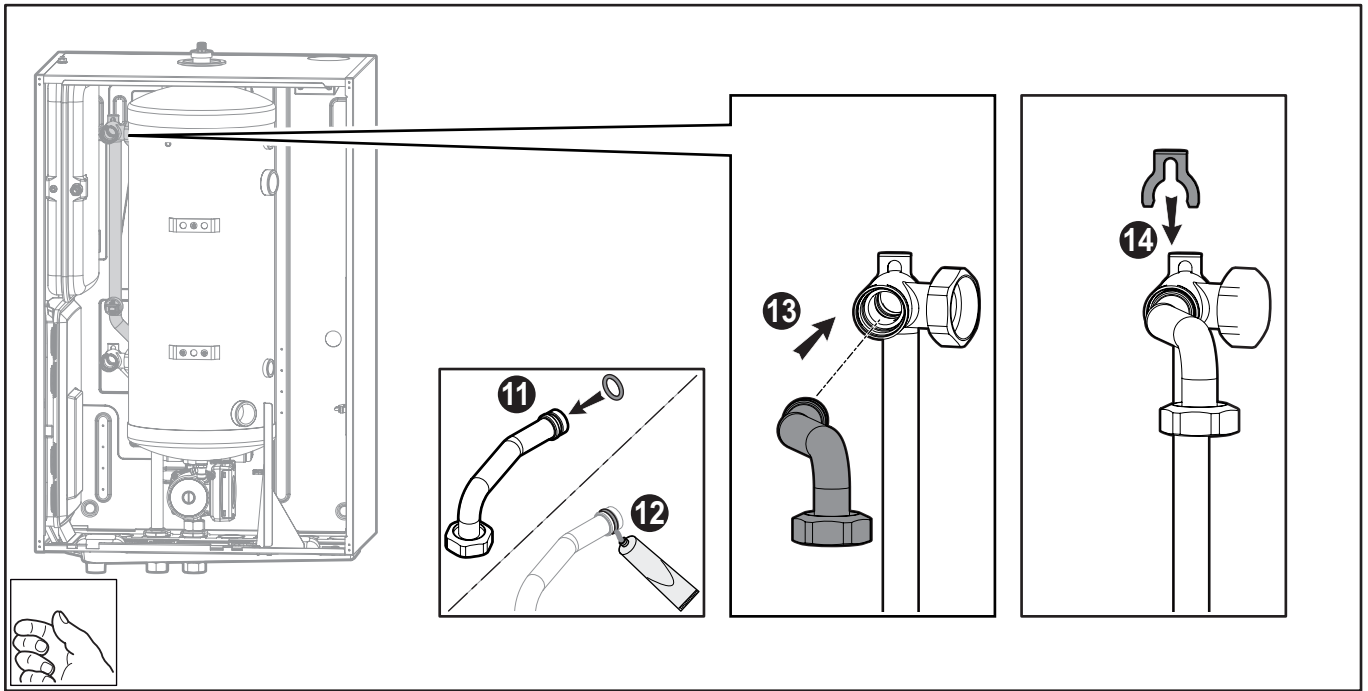
3-ходовой смешительный клапан и гидравлический насос



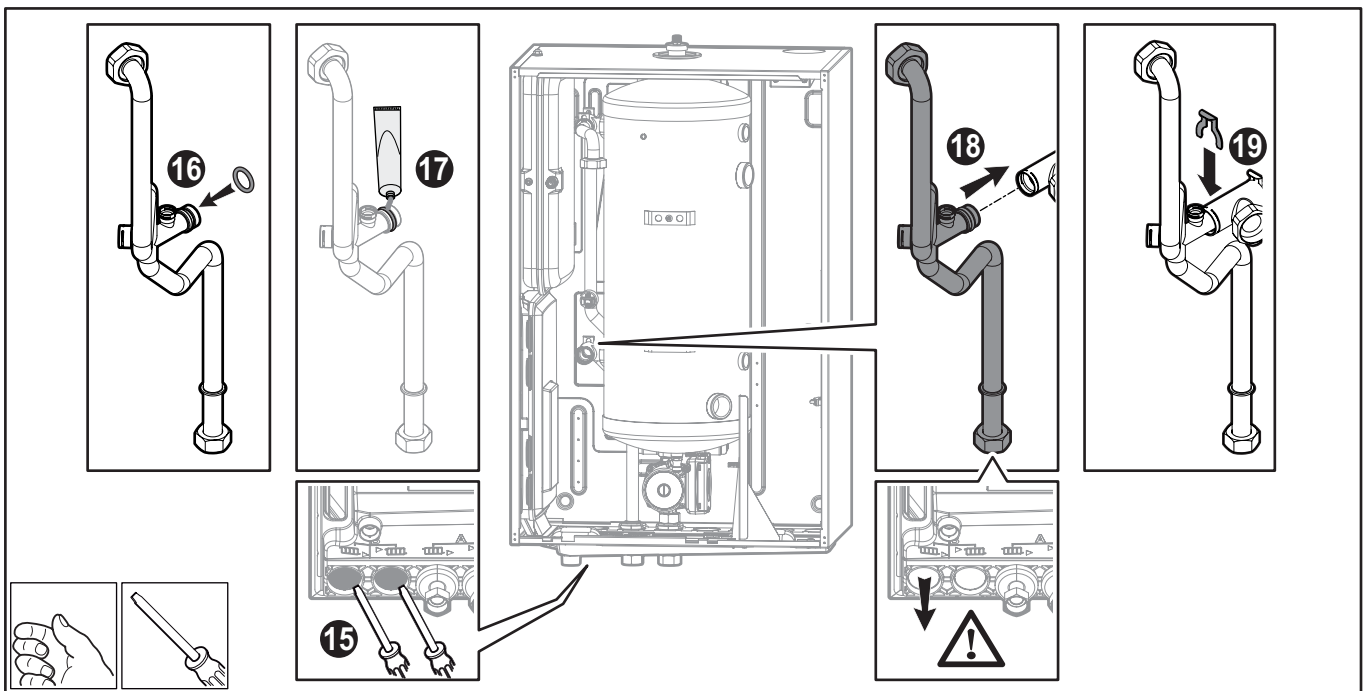
M002638-B



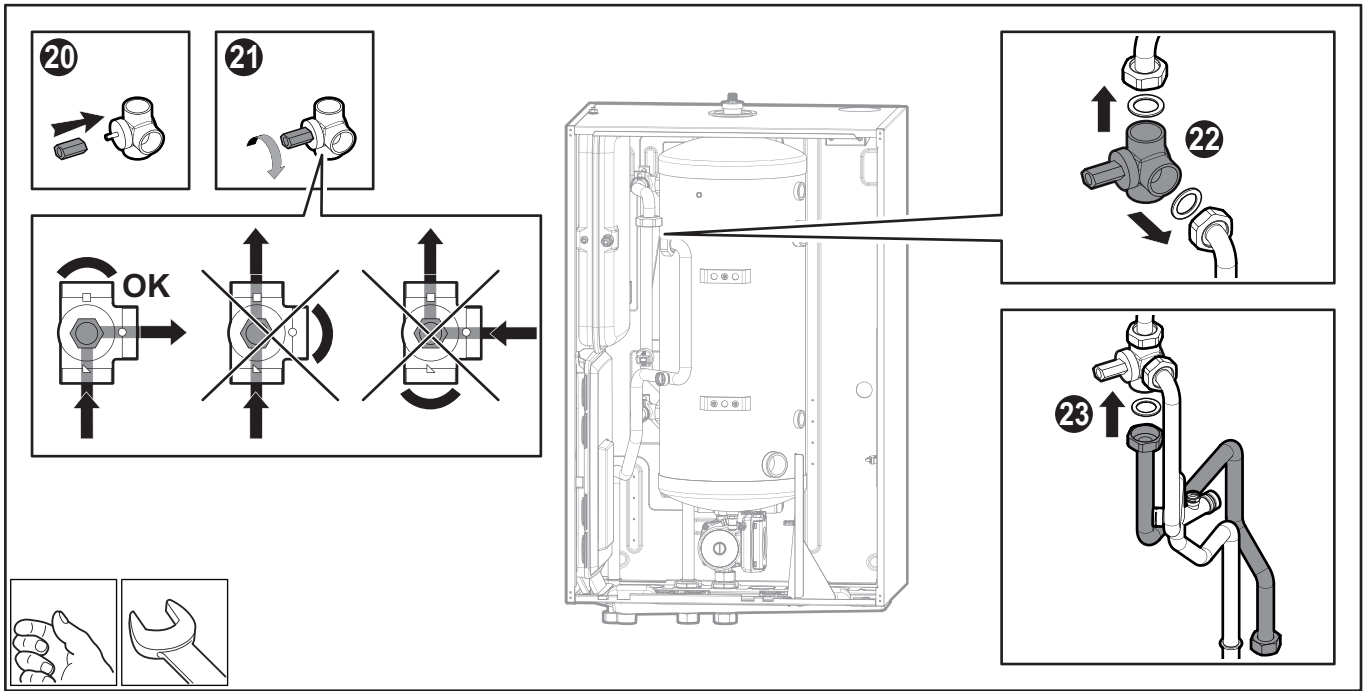
M002639-B



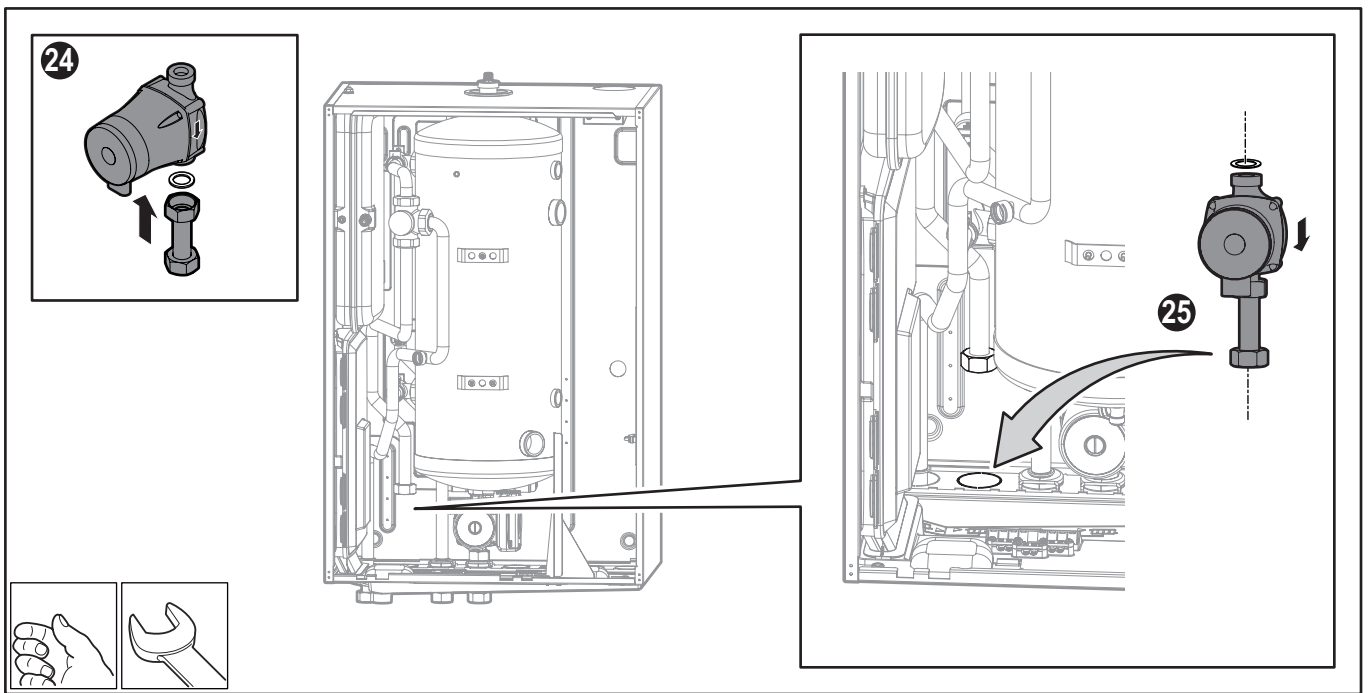
M002640-C



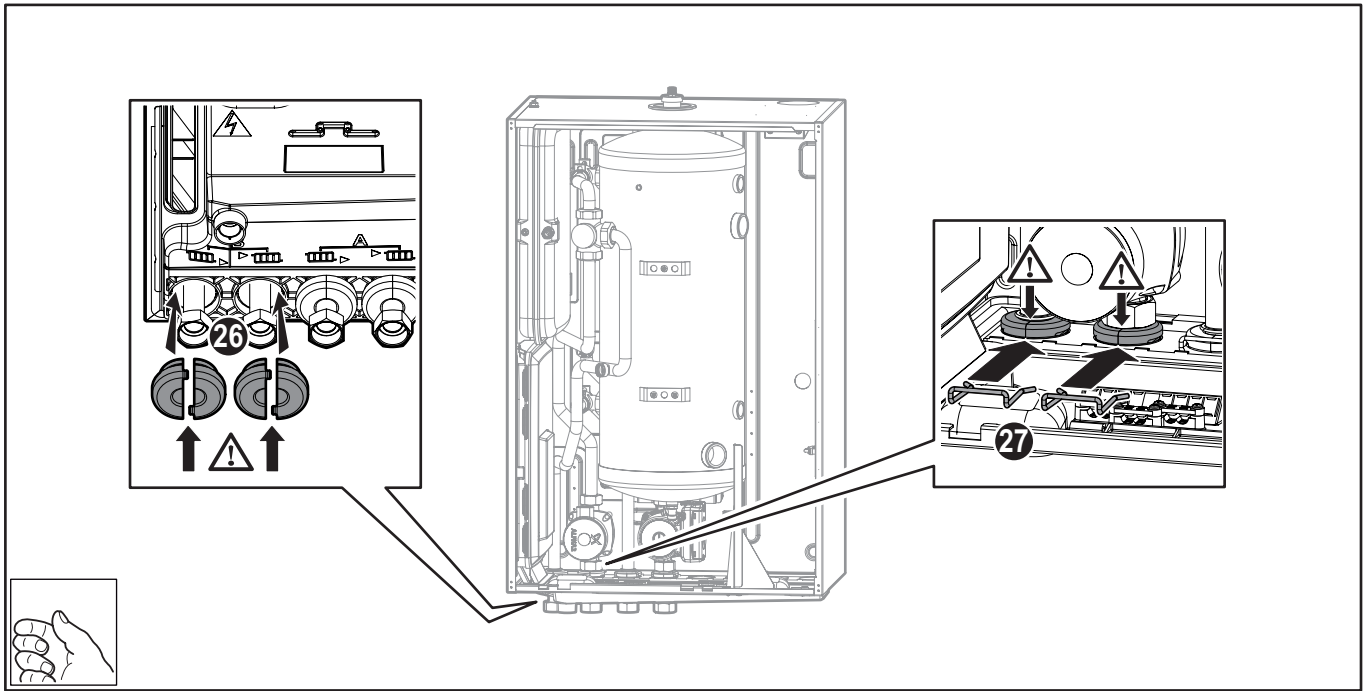
M002641-C



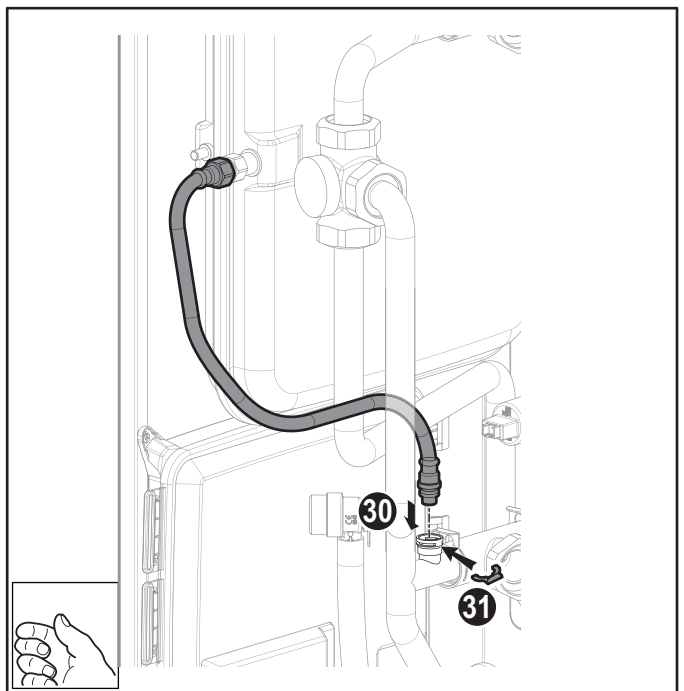
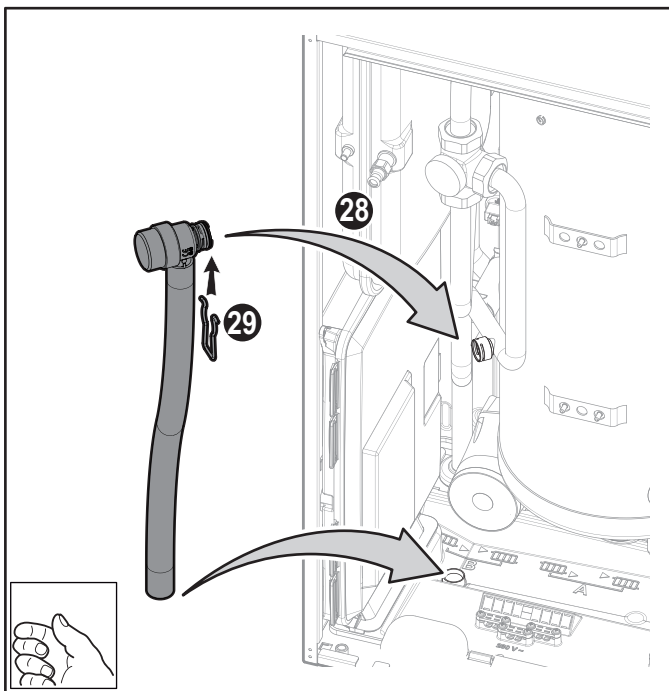
M002642-D



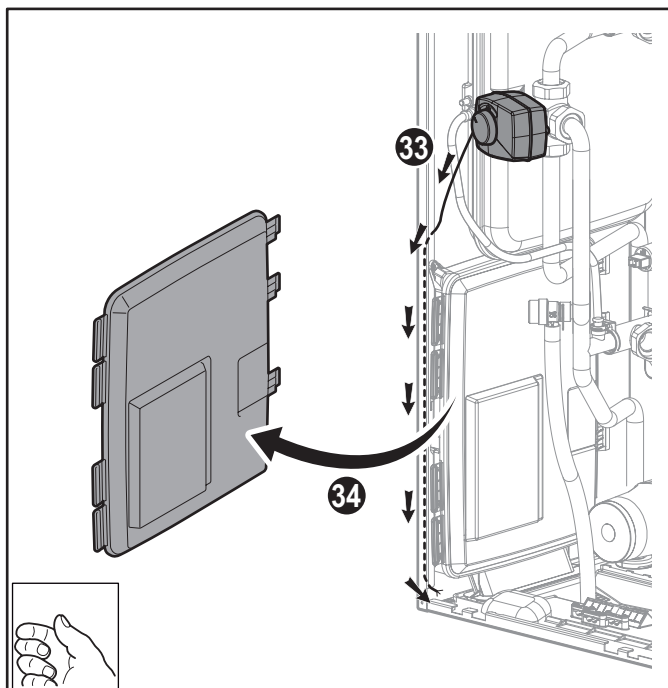
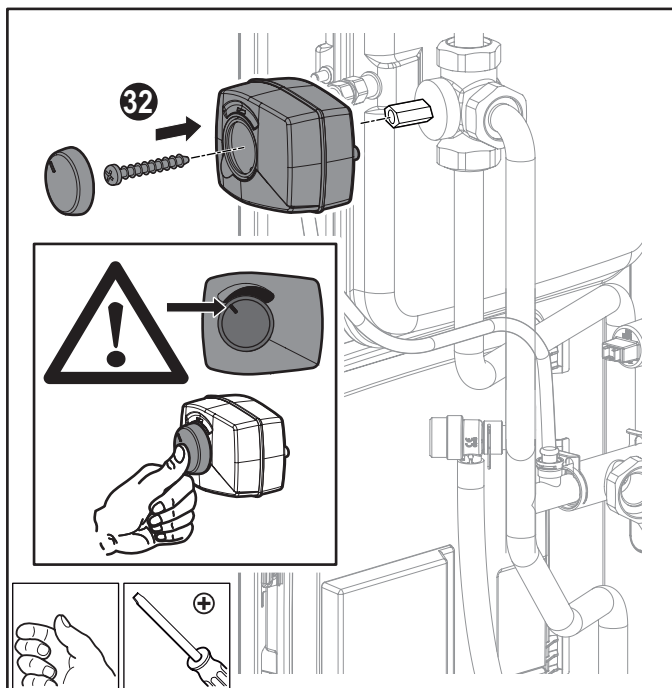
M002643-C



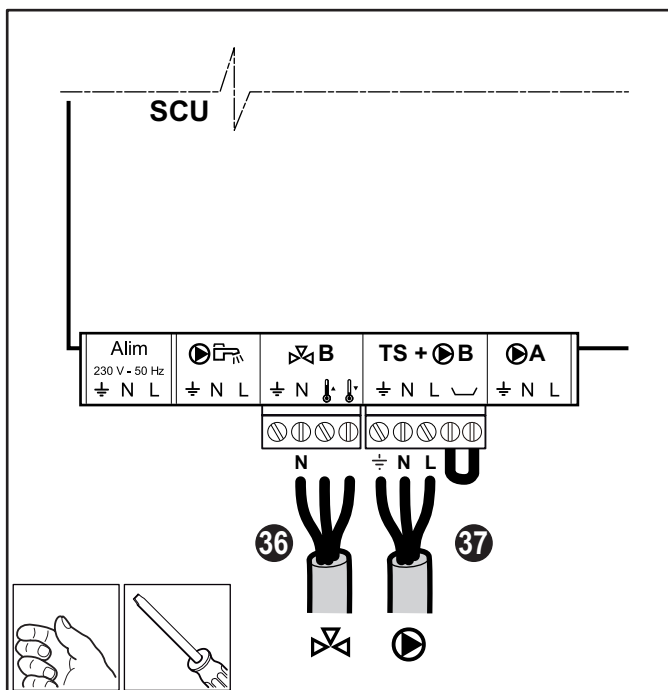
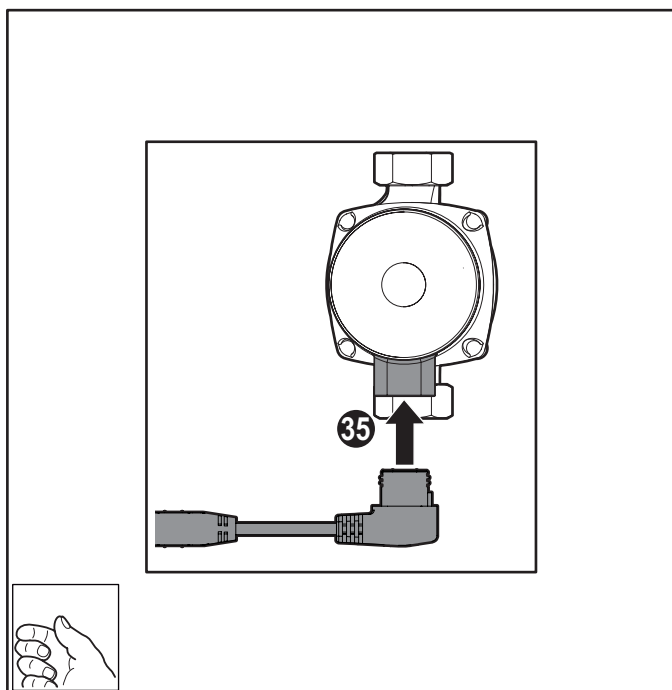
M002644-C



M002648-B



M002649-B



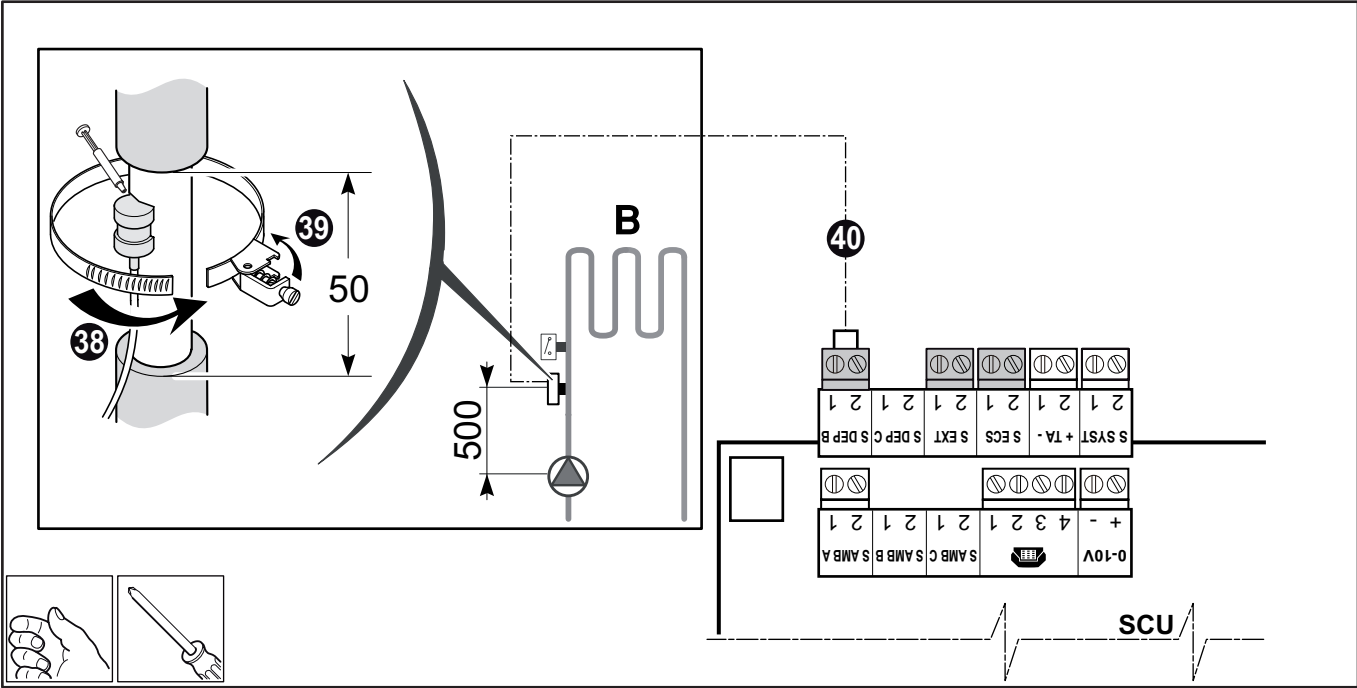
M002650-C

Vanne 3 voies / 3-Wege-Mischer / 3-way valve / Driewegklep /
Valvola a tre vie / Válvula de 3 vías / Válvula de 3 vías / 3-drogowy
zawór mieszający / 3-ходового клапана

☒	N	Bleu / Blau / Blue / Blauw / Azzurro / Azul / Azul / Niebieski / Синий
	↙↘	Brun / Braun / Brown / Bruin / Marrone / Marrón / Castanho / brązowy / коричневый
	↘↙	Noir / Schwarz / Black / Zwart / Nero / Negro / Preto / Czarny / черный

Circulateur / Umwälzpumpe / Shunt pump / Circulatiepomp /
Circolatore / Bomba de circulación / Circulador / Pompa obiegowa /
Циркуляционный насос

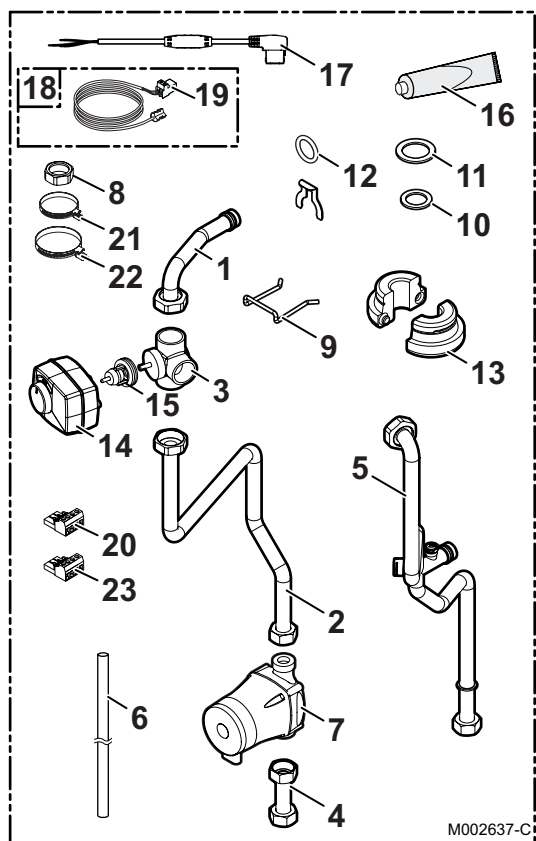
▶	⚡	Vert-Jaune / Grün-Gelb / Green- Yellow / Groen-Geel / Verde-Giallo / Verde-Amarillo / Verde-Amarelo / Zielony-żółty / Зеленый-желтый
	N	Bleu / Blau / Blue / Blauw / Azzurro / Azul / Azul / Niebieski / Синий
	L	Brun / Braun / Brown / Bruin / Marrone / Marrón / Castanho / brązowy / коричневый



M002699-B

Pièces de rechange
Spare parts
Pezzi di ricambio
Peças de reposição
Запасные части

Ersatzteile
Reserveonderdelen
Piezas de recambio
Części zamienne



Rep.	Référence	Désignation
1	300025249	Tube vanne 3 voies sortie chauffage cuve (complet)
2	300025250	Tube vanne 3 voies circulateur (complet)
3	300025402	Vanne 3 voies G1" 1/4
4	300025257	Tube départ chauffage
5	300025252	Tube retour chauffage
6	300003563	Tube PVC diamètre 20/16 longueur 490
7	300026518	Pompe Alpha 2 15-60 130
8	300025272	Ecrou G 1"1/4 - Ø 33
9	300025361	Clip entretoise
10	95013062	Joint vert 30x21x2
11	95013063	Joint vert 38x27x2
12	95023311	Joint torique 21x3.5 EPDM
13	300025285	Entretoise
14	300027434	Moteur ESBE ARA661 - Vanne d'inversion
15	300025383	Clapet antiretour DANFOSS SOCLA 1023
16	300016032	Graisse silicone OKS 1110 (Tube de 10 g)
17	300027417	Câble circulateur ALPHA 2 - Longueur 1000
18	95362449	Sonde départ VF 60
19	300008959	Connecteur RAST 5 2 pts sonde départ
20	300009079	Connecteur RAST 5 4 pts V3V
21	95320133	Collier NEMO 20-47
22	95320134	Collier NEMO 40-90
23	300008954	Connecteur RAST 5 361102F21K32M08 P601

Nr.	Artikel-Nr.	Bezeichnung
1	300025249	Rohr 3-Wege-Mischer Ausgang Heizung-Behälter (komplett)
2	300025250	Rohr 3-Wege-Mischer Umwälzpumpe (komplett)
3	300025402	3 Wege Ventil G1" 1/4
4	300025257	Heizungsvorlauf
5	300025252	Heizungsrücklaufleitung
6	300003563	PVC-Rohr Durchmesser 20/16 Länge 490
7	300026518	Heizungspumpe Alpha 2 15-60 130
8	300025272	Mutter G 1"1/4 - Ø 33
9	300025361	Clip Zwischenstück
10	95013062	Grüne Dichtung 30x21x2
11	95013063	Grüne Dichtung 38x27x2
12	95023311	Dichtung O-Ring 21x3.5 EPDM
13	300025285	Distanzhülse
14	300027434	Motor ESBE ARA661 - Umschaltventil
15	300025383	Rückschlagventil DANFOSS SOCLA 1023
16	300016032	Silikonfett OKS 1110 (Tube mit 10 g)
17	300027417	Umwälzpumpenkabel ALPHA 2 - Länge 1000
18	95362449	Vorlauffühler VF 60
19	300008959	2 poliger RAST 5 Stecker Vorlauffühler
20	300009079	3-Wegemischer Stecker RAST 5 4-polig
21	95320133	Spannband 20-47
22	95320134	Spannband 40-90
23	300008954	Stecker RAST 5 361102F21K32M08 P601

Ref.	Reference	Description
1	300025249	3-way heating tank outlet valve pipe (complete)
2	300025250	3-way heating pump valve pipe (complete)
3	300025402	3-way valve G1" 1/4
4	300025257	Heating flow pipe
5	300025252	Heating return pipe
6	300003563	PVC pipe diameter 20/16 length 490
7	300026518	Pump Alpha 2 15-60 130
8	300025272	G 1"1/4 nut - Ø 33
9	300025361	Spacer clip
10	95013062	Green seal 30x21x2
11	95013063	Green seal 38x27x2
12	95023311	21x3.5 EPDM O-ring
13	300025285	Spacer
14	300027434	ESBE ARA661 motor - Reversal valve
15	300025383	Non-return valve DANFOSS SOCLA 1023
16	300016032	OKS 1110 silicone grease (10 g tube)
17	300027417	Circulating pump cable ALPHA 2 - Length 1000
18	95362449	Outlet sensor VF 60
19	300008959	2-pin RAST 5 connector flow sensor
20	300009079	RAST 5 4 pt connector V3V
21	95320133	Clamp NEMO 20-47
22	95320134	Clamp NEMO 40-90
23	300008954	RAST 5 connector 361102F21K32M08 P601

Kent.	Referentie	Benaming
1	300025249	Buis 3-wegkraan uitgang verwarming boiler (compleet)
2	300025250	Buis 3-wegkraan circulatiepomp (compleet)
3	300025402	(3 drierwegklep G1" 1/4)
4	300025257	Verwarmingkring-aanvoerleiding
5	300025252	Verwarmingscircuit-retourleiding
6	300003563	PVC-buis diameter 20/16 lengte 490
7	300026518	Pomp Alpha 2 15-60 130
8	300025272	Moer G 1"1/4 - Ø 33
9	300025361	Clip vulstuk
10	95013062	Groene dichting 30x21x2
11	95013063	Groene dichting 38x27x2
12	95023311	Afdichtingsring 21x3.5 EPDM
13	300025285	Dwarsstang
14	300027434	ESBE ARA661 motor - Omkeerklep
15	300025383	Keerklep DANFOSS SOCLA 1023
16	300016032	Siliconenvet OKS 1110 (Tube van 10 g)
17	300027417	Kabel circulatiepomp ALPHA 2 - Lengte 1000
18	95362449	Sensor aanvoerleiding VF 60
19	300008959	2-polige connector RAST 5 sensor vertrekleiding
20	300009079	RAST 5 4-polige connector V3V
21	95320133	Beugel NEMO 20-47
22	95320134	Beugel NEMO 40-90
23	300008954	Stekker RAST 5 361102F21K32M08 P601

Rif.	Codice	Descrizione
1	300025249	Tubo valvola 3 vie uscita riscaldamento bollitore (completo)
2	300025250	Tubo valvola 3 vie circolatore (completo)
3	300025402	Valvola 3 vie G1" 1/4
4	300025257	Tubo di mandata riscaldamento
5	300025252	Tubo ritorno riscaldamento
6	300003563	Tubo PVC diametro 20/16 lunghezza 490
7	300026518	Pompa Alpha 2 15-60 130
8	300025272	Dado G 1"1/4 - Ø 33
9	300025361	Clip distanziale
10	95013062	Guarnizione verde 30x21x2
11	95013063	Guarnizione verde 38x27x2
12	95023311	Guarnizione torica 21x3.5 EPDM
13	300025285	Separatore
14	300027434	Motore ESBE ARA661 - Valvola deviatrice
15	300025383	Valvola di non ritorno DANFOSS SOCLA 1023
16	300016032	Grasso al silicone OKS 1110 (tubetto 10 g)
17	300027417	Cavo circolatore ALPHA 2 - Lunghezza 1000
18	95362449	Sonda mandata VF 60
19	300008959	Connettore RAST 5 2 pt sonda mandata
20	300009079	Connettore RAST 5 4 pt V3V
21	95320133	Morsetto NEMO 20-47
22	95320134	Morsetto NEMO 40-90
23	300008954	Connettore RAST 5 361102F21K32M08 P601

Ref.	Referencia	Descripción
1	300025249	Tubo válvula de 3 vías salida de calefacción cuba (completo)
2	300025250	Tubo válvula de 3 vías bomba de calefacción (completo)
3	300025402	Válvula 3 vías G1" 1/4
4	300025257	Tubo salida calefacción
5	300025252	Tubo retorno calefacción
6	300003563	Tubo PVC diámetro 20/16 longitud 490
7	300026518	Bomba Alpha 2 15-60 130
8	300025272	Tuerca G 1"1/4 - Ø 33
9	300025361	Clip de tirante
10	95013062	Junta verde 30x21x2
11	95013063	Junta verde 38x27x2
12	95023311	Junta tórica 21x3.5 EPDM
13	300025285	Separador
14	300027434	Motor ESBE ARA661 - Válvula de inversión
15	300025383	Válvula anti-retorno DANFOSS SOCLA 1023
16	300016032	Grasa de silicona OKS 1110 (Tubo de 10 g)
17	300027417	Cable bomba de circulación ALPHA 2 - Longitud 1000
18	95362449	Sonda salida VF 60
19	300008959	Conector RAST 5 2 pts sonda de salida
20	300009079	Conector RAST 5 4 pts V3V
21	95320133	Abrazadera NEMO 20-47
22	95320134	Abrazadera NEMO 40-90
23	300008954	Conector RAST 5 361102F21K32M08 P601

Nº	Referência	Designação
1	300025249	Tubo válvula 3 vías saída aquecimento cuba (completo)
2	300025250	Tubo válvula 3 vías circulador (completo)
3	300025402	Válvula 3 vías G1" 1/4
4	300025257	Tubo de ida aquecimento
5	300025252	Tubo de retorno aquecimento
6	300003563	Tubo PVC diámetro 20/16 comprimento 490
7	300026518	Bomba Alpha 2 15-60 130
8	300025272	Porca G 1"1/4 - Ø 33
9	300025361	Gancho tirante
10	95013062	Junta verde 30x21x2
11	95013063	Junta verde 38x27x2
12	95023311	O-ring 21x3.5 EPDM
13	300025285	Tirante
14	300027434	Motor ESBE ARA661 - Válvula de inversão
15	300025383	Válvula anti-retorno DANFOSS SOCLA 1023
16	300016032	Massa lubrificante silicone OKS 1110 (Tubo de 10 g)
17	300027417	Cabo de circulação ALPHA 2 - Comprimento 1000
18	95362449	Sonda de ida VF 60
19	300008959	Conector RAST 5 2 pts sonda ida
20	300009079	Conector RAST 5 4 pts V3V
21	95320133	Abraçadeira NEMO 20-47
22	95320134	Abraçadeira NEMO 40-90
23	300008954	Conector RAST 5 361102F21K32M08 P601



Poz.	Nr art.	Opis
1	300025249	Rura zawór 3-drogowy wyjście zasobnika c.o. (kpl)
2	300025250	Rura zawór 3-drogowy pompa obiegowa (kpl)
3	300025402	Zawór 3 -drogowy G1" 1/4
4	300025257	Przewód zasilania ogrzewania
5	300025252	Przewód powrotu c.o.
6	300003563	Rura PCW, średnica 20/16, długość 490
7	300026518	Pompa Alpha 2 15-60 130
8	300025272	Nakrętka G 1"1/4 - średn. 33
9	300025361	Zacisk dystansowy
10	95013062	Uszczelka zielona 30x21x2
11	95013063	Uszczelka zielona 38x27x2
12	95023311	Uszczelka O-ring 21x3.5 EPDM
13	300025285	Przejście
14	300027434	Napęd ESBE ARA661 - Zawór przełączający
15	300025383	Zawór zwrotny DANFOSS SOCLA 1023
16	300016032	Smar silikonowy OKS 1110 (Rura 10 g)
17	300027417	Kabel pompy obiegowej ALPHA 2 - Długość 1000
18	95362449	Czujnik zasilania VF 60
19	300008959	2-biegunowy wtyk RAST 5 czujnika zasilania
20	300009079	Wtyk 3-drogowego mieszacza, RAST 5 4-biegunowy
21	95320133	Opaska mocująca 20-47
22	95320134	Opaska mocująca 40-90
23	300008954	Wtyk RAST 5 361102F21K32M08 P601

Поз.	Артикул	Обозначение
1	300025249	Трубка 3-ходового клапана, выход отопления, бак (в сборе)
2	300025250	Трубка 3-ходового клапана, насос (в сборе)
3	300025402	3-ходовой смеситель G1" 1/4
4	300025257	Подающая труба системы отопления
5	300025252	Обратная труба системы отопления
6	300003563	Труба ПВХ, диаметр 20/16, длина 490
7	300026518	Насос Alpha 2 15-60 130
8	300025272	Гайка G 1"1/4 - диам. 33
9	300025361	Клипса-распорка
10	95013062	Прокладка 30x21x2
11	95013063	Прокладка 38x27x2
12	95023311	Торoidalная прокладка 21x3.5 EPDM
13	300025285	Распорка
14	300027434	Двигатель ESBE ARA661 - Переключающий клапан
15	300025383	Обратный клапан DANFOSS SOCLA 1023
16	300016032	Силиконовая смазка OKS 1110 (Трубка 10 г)
17	300027417	Кабель насоса ALPHA 2 - Длина 1000
18	95362449	Датчик подающей линии VF 60
19	300008959	2-контактный разъем RAST датчика подающей линии
20	300009079	RAST 5 4-контактный разъем трехходового смесителя
21	95320133	Хомут NEMO 20-47
22	95320134	Хомут NEMO 40-90
23	300008954	Разъем RAST 5 361102F21K32M08 P601



AD051-AC

31/07/2014



300027175-001-03