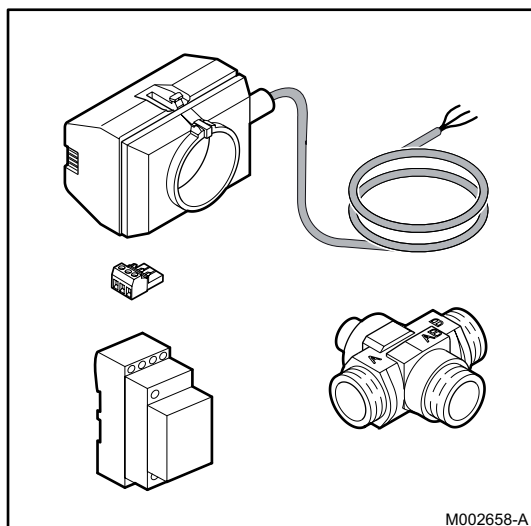


HK23



Notice de montage

Français (page 2)

Vanne d'inversion

Montageanleitung

Deutsch (Seite 4)

Umschaltventil

Assembly Instructions

English (page 6)

Reversal valve

Montage-instructie

Nederlands (pagina 8)

Omkeerklep

Istruzioni di montaggio

Italiano (pagina 10)

Valvola deviatrice

Instrucciones de montaje

Español (página 12)

Válvula de inversión

Instruções de montagem

Português (página 14)

Válvula de inversão

Instrukcja montażu

Polski (strona 16)

Zawór przełączający

Инструкция по монтажу

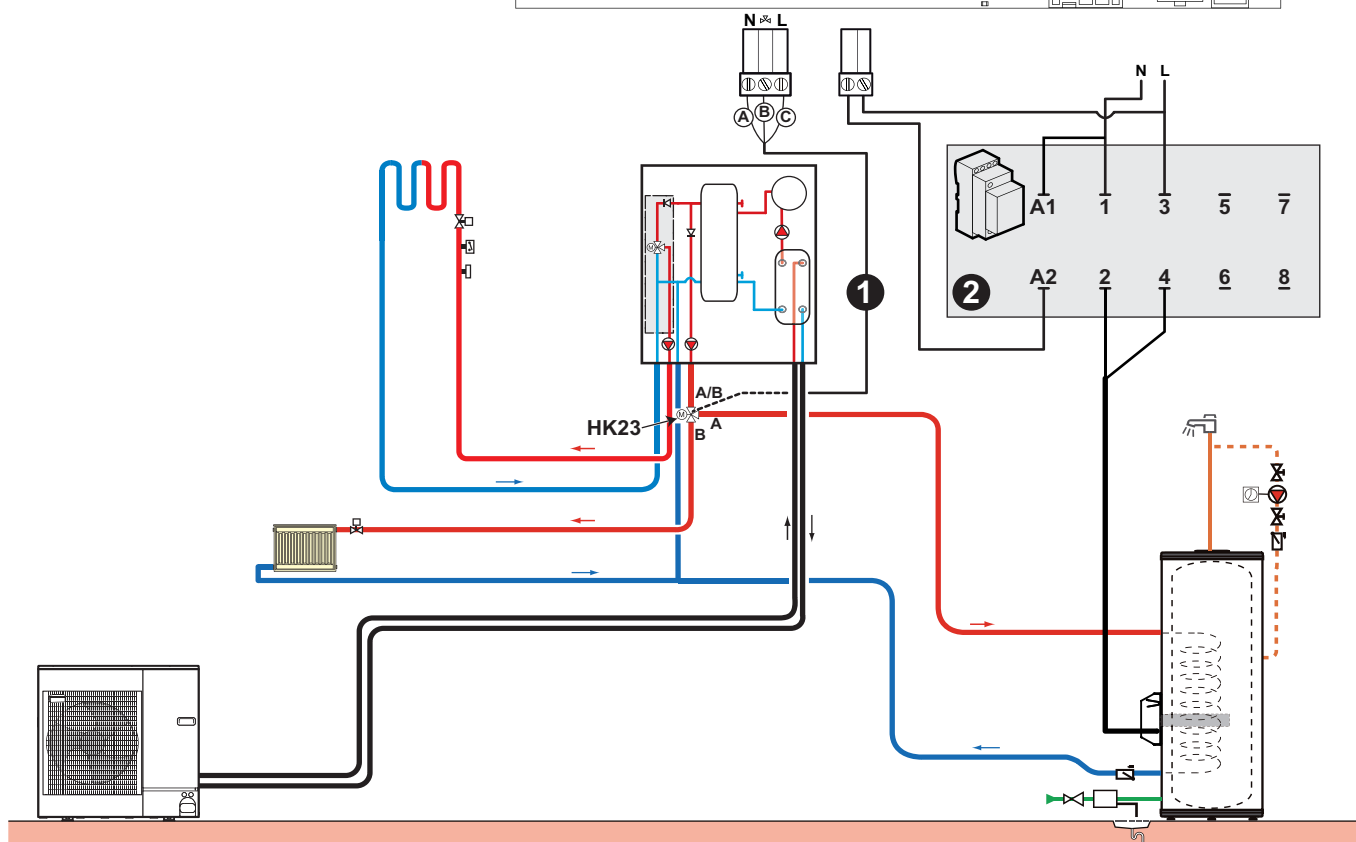
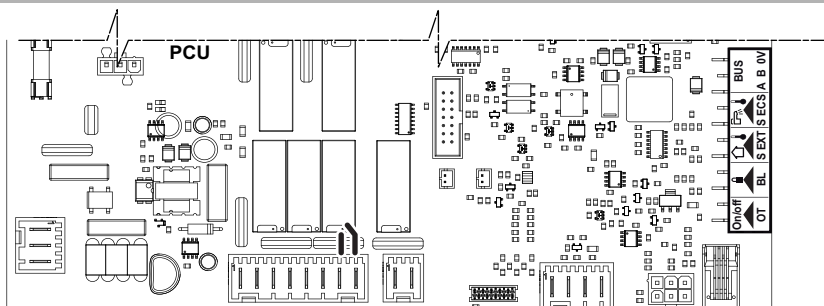
РУССКИЙ (Страница 18)

Переключающий клапан

1 Composition du colis

- ▶ Vanne d'inversion
- ▶ Moteur de vanne
- ▶ Contacteur de commande des résistances du ballon
- ▶ Faisceau électrique

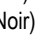
2 Raccordements



M002657-B

❶ Monter et raccorder la vanne d'inversion.

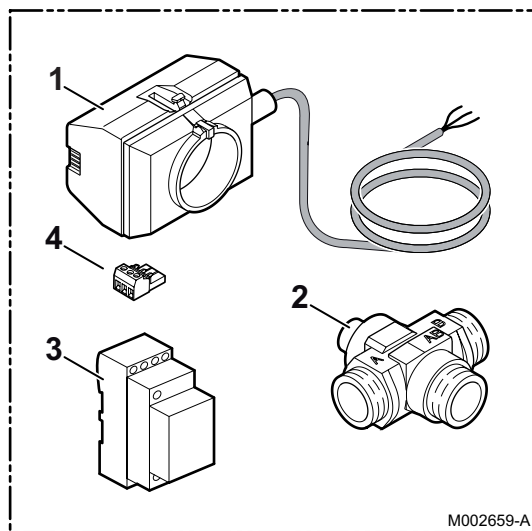
A : N (Bleu)

B :  (Noir)

C : L (Brun)

❷ Raccorder le contacteur.

3 Pièces de rechange

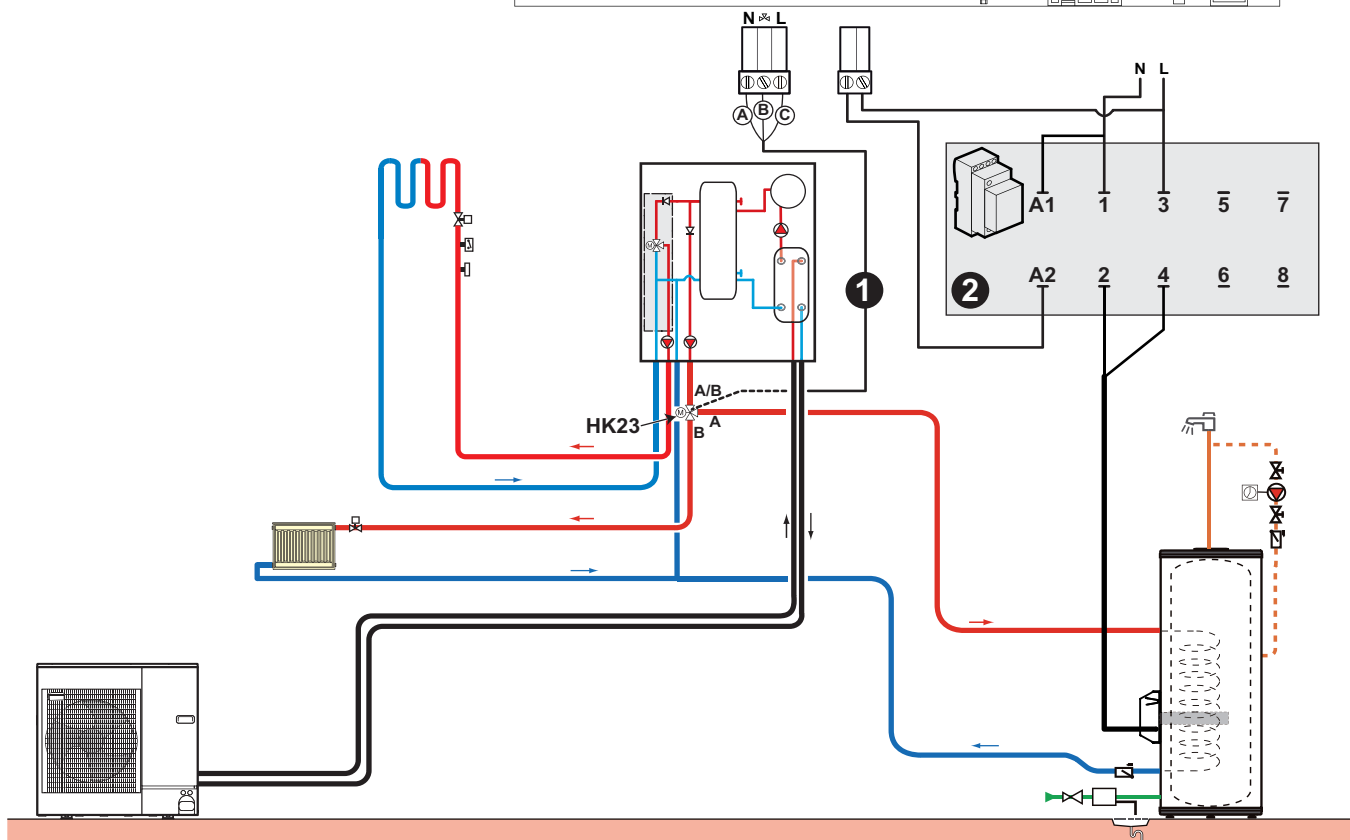
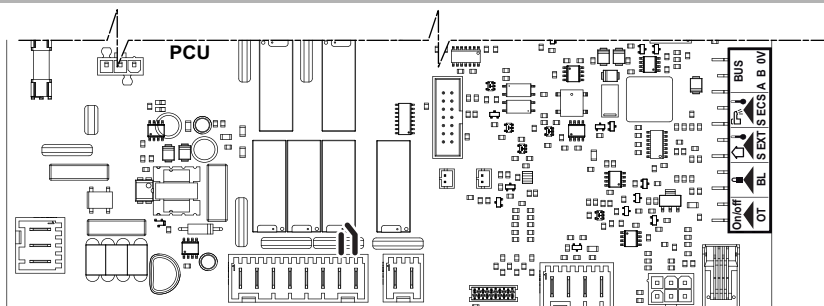


Rep.	Référence	Désignation
1	300003144	Moteur de vanne d'inversion
2	300003520	Corps de vanne
3	300013578	Contacteur
4	300024378	Connecteur RAST5 3 pts

1 Lieferumfang

- ▶ Umschaltventil
- ▶ Ventilmotor
- ▶ Steuerschutz für Balonwiderstände
- ▶ Kabelbaum

2 Anschlüsse



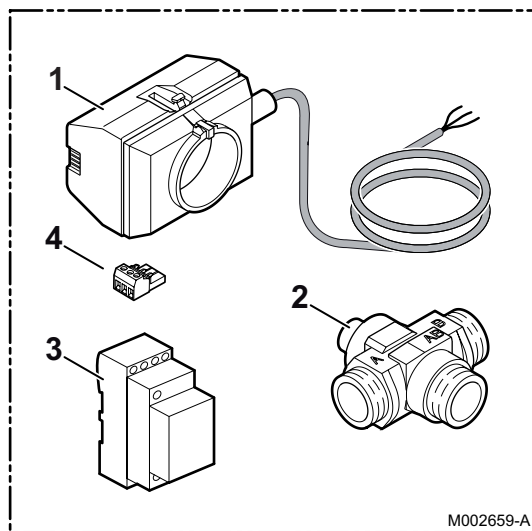
M002657-B

❶ Das Umschaltventil montieren und anschließen.

- A: N (Blau)
- B: ⚡ (Schwarz)
- C: L (Braun)

❷ Den Schutz anschließen.

3 Ersatzteile

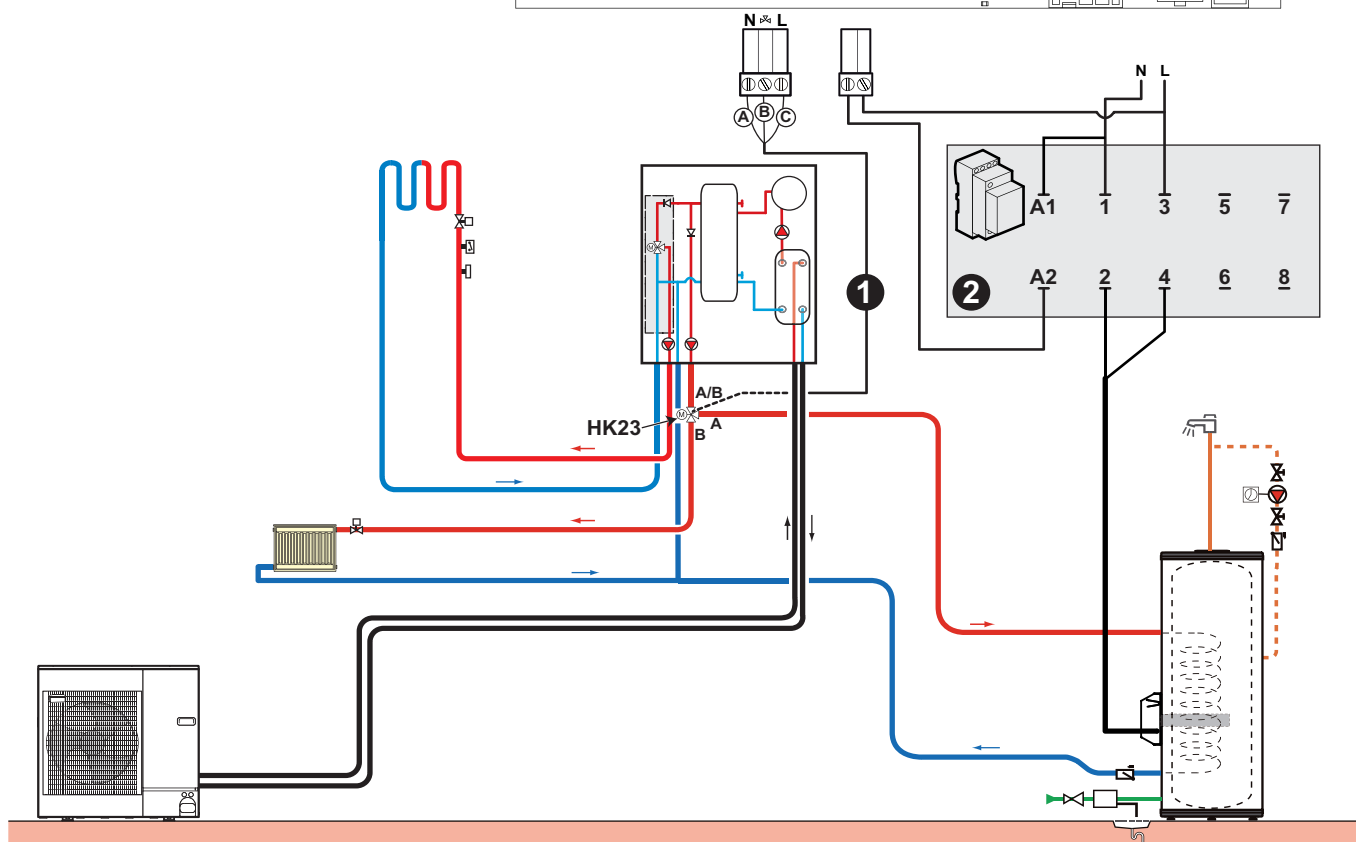
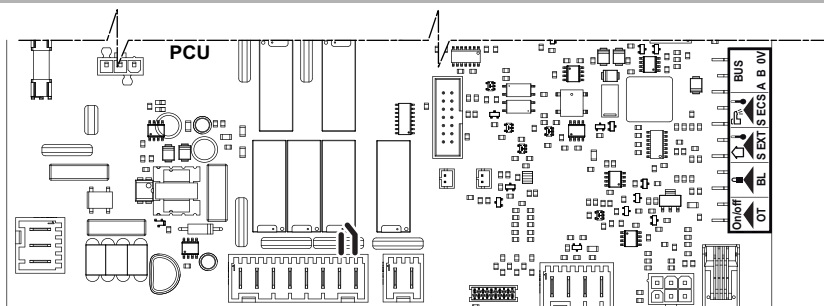


Nr.	Artikel-Nr.	Bezeichnung
1	300003144	Steuermotor Umschaltventil
2	300003520	Mischventil-Körper
3	300013578	Schütz
4	300024378	Stecker RAST5 3-polig

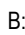
1 Composition of the package

- ▶ Reversal valve
- ▶ Valve motor
- ▶ Command power relay for the tank resistors
- ▶ Electrical harness

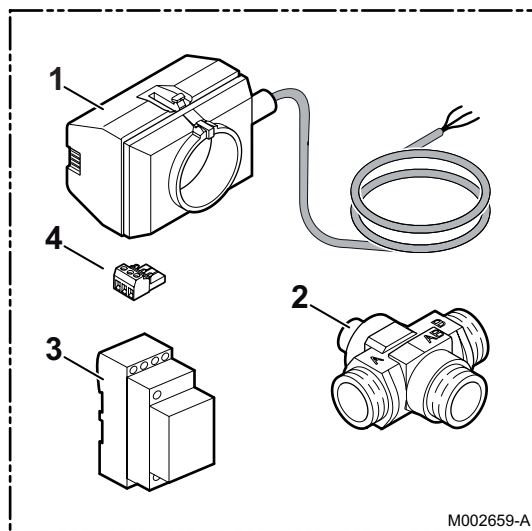
2 Connections



M002657-B

- ❶ Fit and connect the reversal valve.
 A: N (Blue)
 B:  (Black)
 C: L (Brown)
- ❷ Connect the contactor.

3 Spare parts

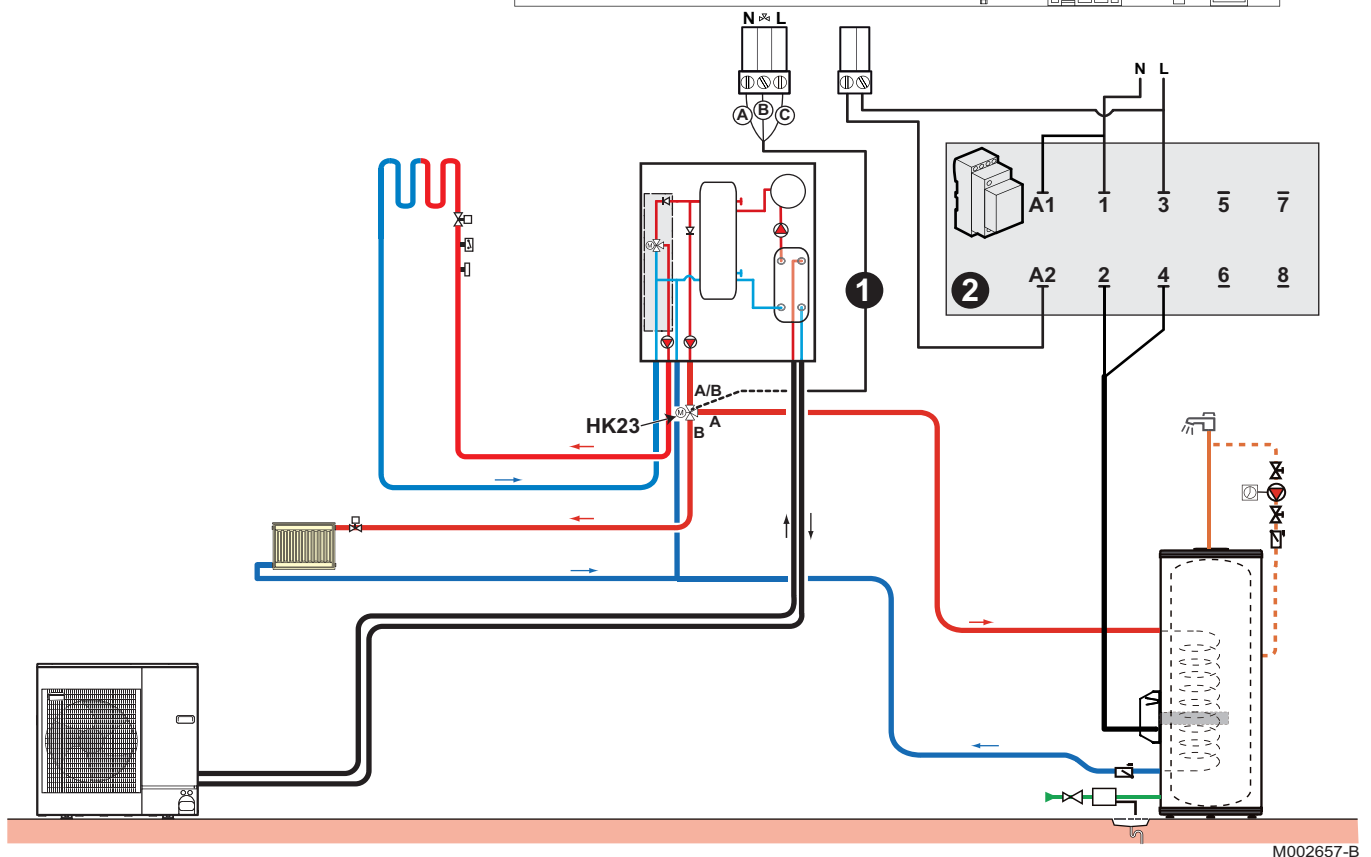
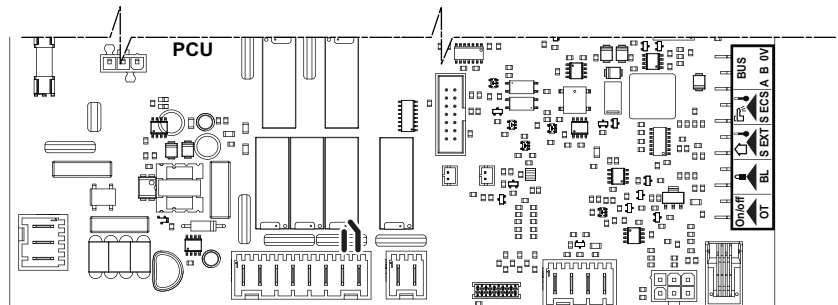


Ref.	Reference	Description
1	300003144	Reversal valve motor
2	300003520	Valve body
3	300013578	Contacteur
4	300024378	RAST5 3-pin connector

1 Samenstelling van de colli

- ▶ Omkeerklep
- ▶ Bedieningscontactor van de weerstanden van de boiler
- ▶ Schuifkraan motor
- ▶ Elektrische bundel

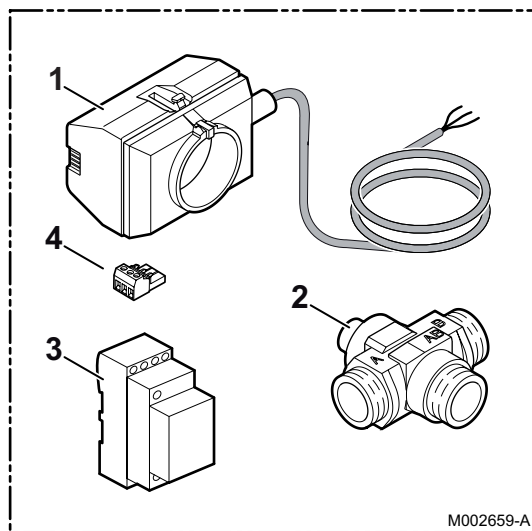
2 Aansluitingen



M002657-B

- 1 Monteer de omkeerklep en sluit dit aan.
 A: N (Blauw)
 B: (Zwart)
 C: L (Bruin)
- 2 Sluit de schakelaar aan.

3 Reserveonderdelen

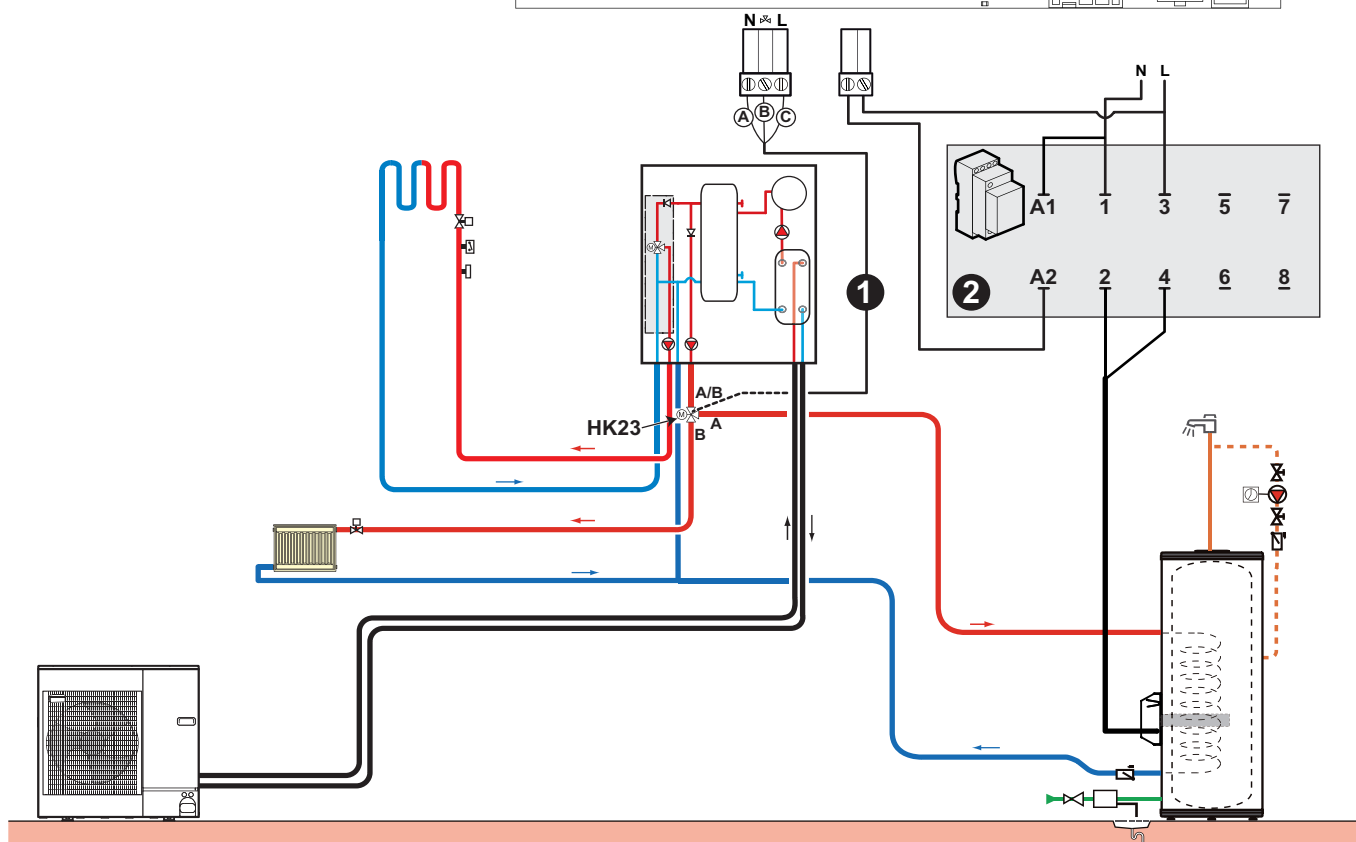
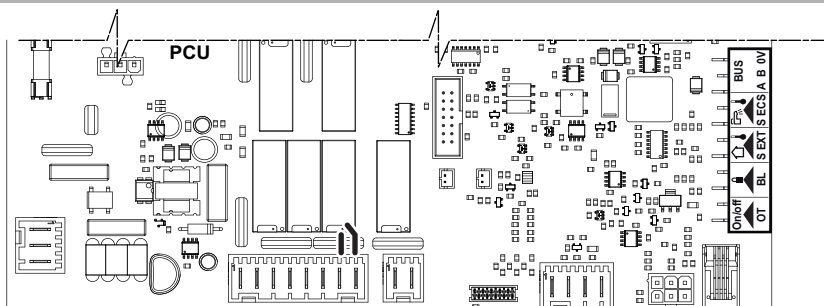


Kent.	Referentie	Benaming
1	300003144	Motor omkeerlep
2	300003520	Kraanlichaam
3	300013578	Schakelaar
4	300024378	RAST5 3-punts stekker

1 Composizione del collo

- ▶ Valvola deviatrice
- ▶ Motore della valvola miscelatrice
- ▶ Contattore di comando delle resistenze del bollitore
- ▶ Fascio elettrico

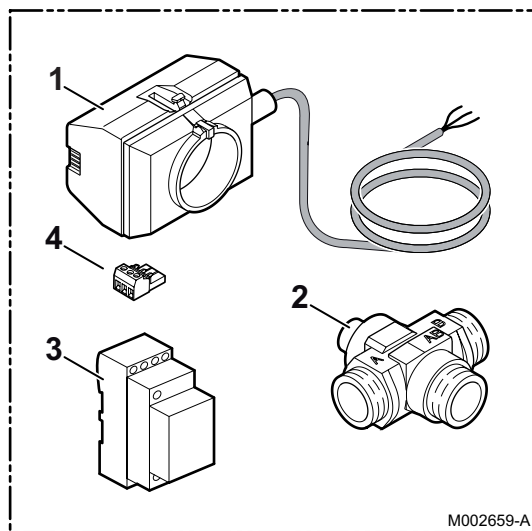
2 Collegamenti



M002657-B

- 1 Montare e collegare la valvola deviatrice.
 A: N (Azzurro)
 B: (Nero)
 C: L (Marrone)
- 2 Collegare il contattore.

3 Pezzi di ricambio

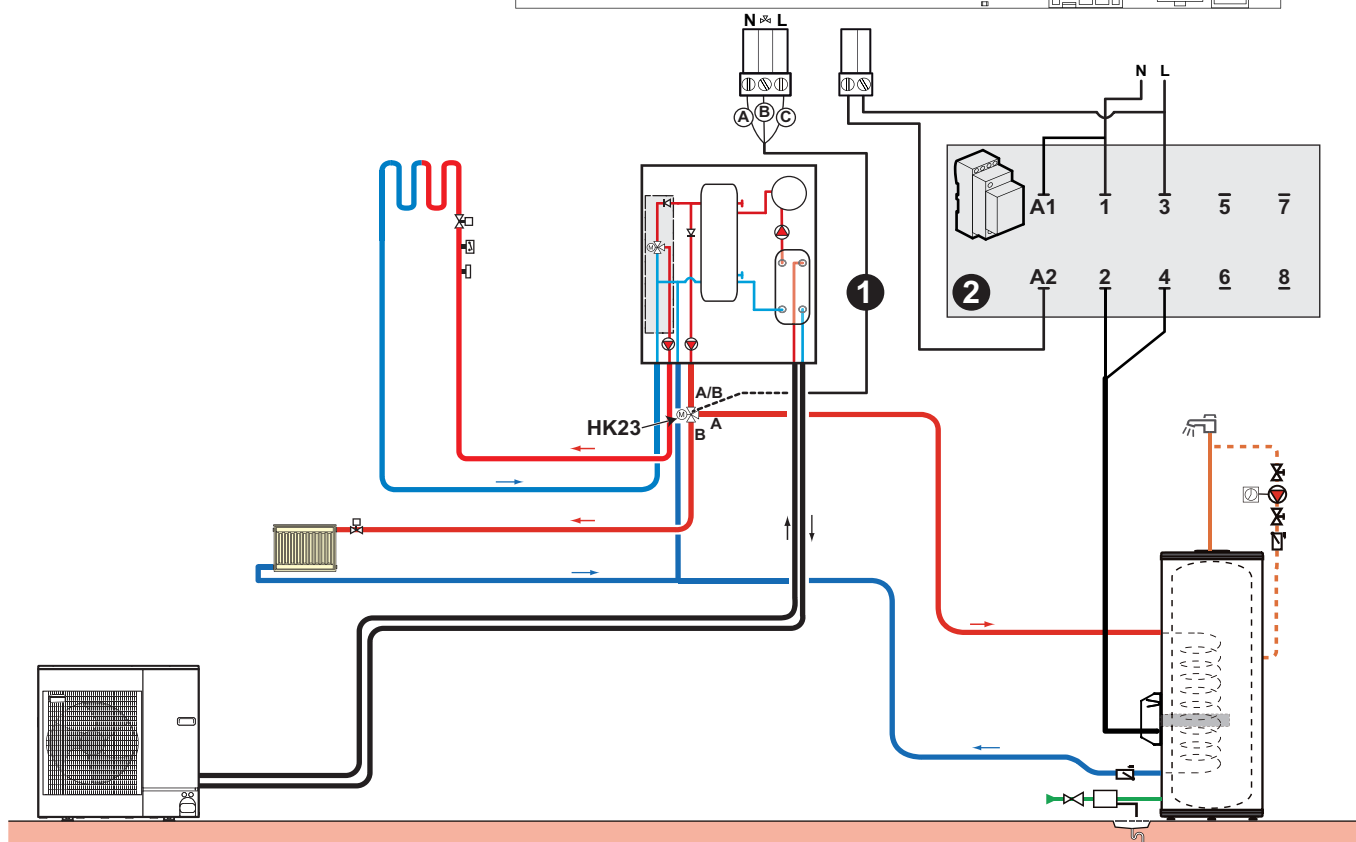
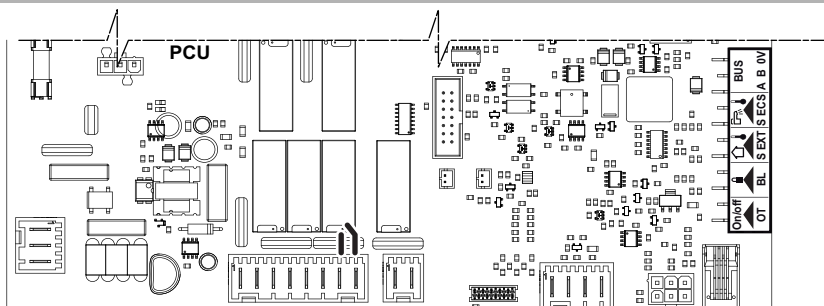


Rif.	Codice	Descrizione
1	300003144	Motore della valvola deviatrice
2	300003520	Corpo della valvola
3	300013578	Contattore
4	300024378	Connettore RAST5 3 pts

1 Composición del bulto

- ▶ Válvula de inversión
- ▶ Motor de válvula
- ▶ Contactor de control de la resistencias del acumulador
- ▶ Haz eléctrico

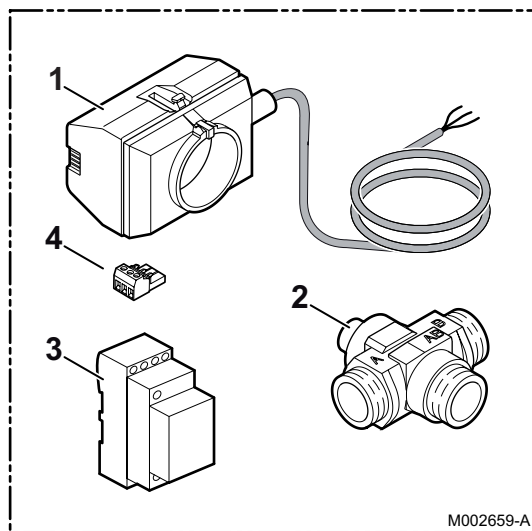
2 Conexiones



M002657-B

- 1 Montar y conectar la válvula de inversión.
 A: N (Azul)
 B: (Negro)
 C: L (Marrón)
- 2 Conectar el contactor.

3 Piezas de recambio

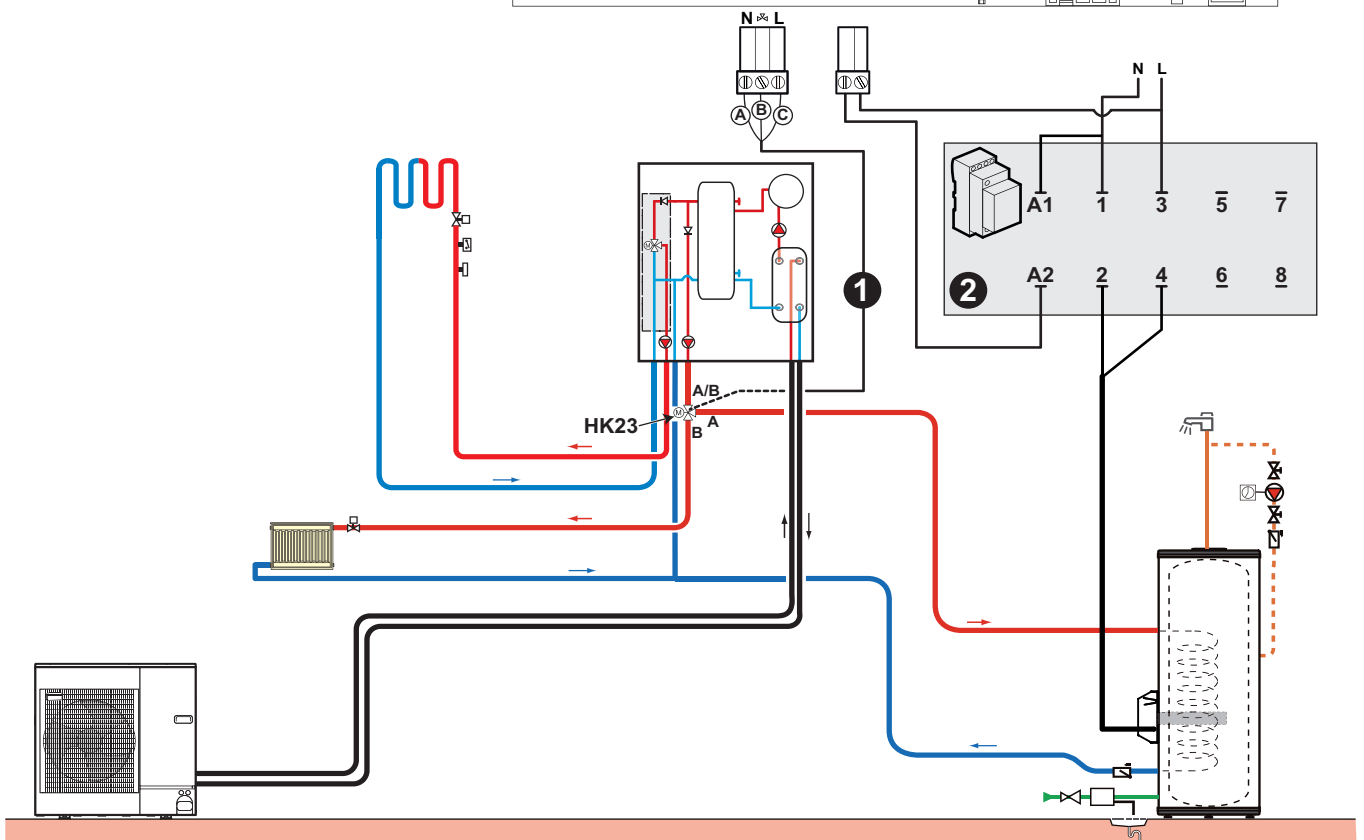
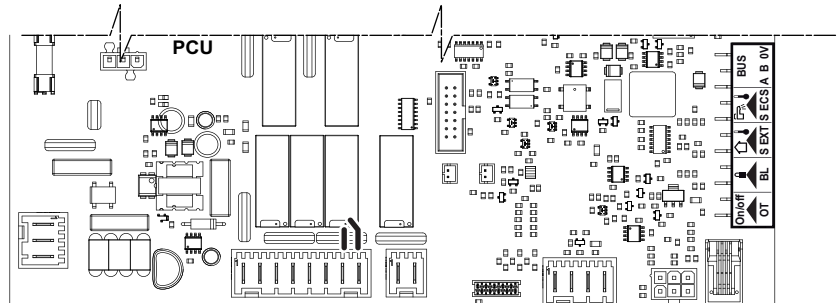


Ref.	Referencia	Descripción
1	300003144	Motor de válvula de inversión
2	300003520	Cuerpo de la válvula
3	300013578	Contactador
4	300024378	Conector RAST5 3 pines

1 Conteúdo da código

- ▶ Válvula de inversão
- ▶ Motor de válvula
- ▶ Contactor de comando das resistências do acumulador
- ▶ Feixe eléctrico

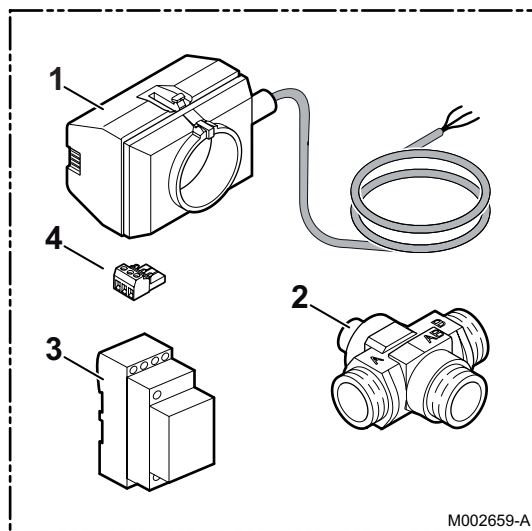
2 Ligações



M002657-B

- 1 Montar e ligar a válvula de inversão.
 A: N (Azul)
 B: PE (Preto)
 C: L (Castanho)
- 2 Ligar o contactor.

3 Peças de reposição

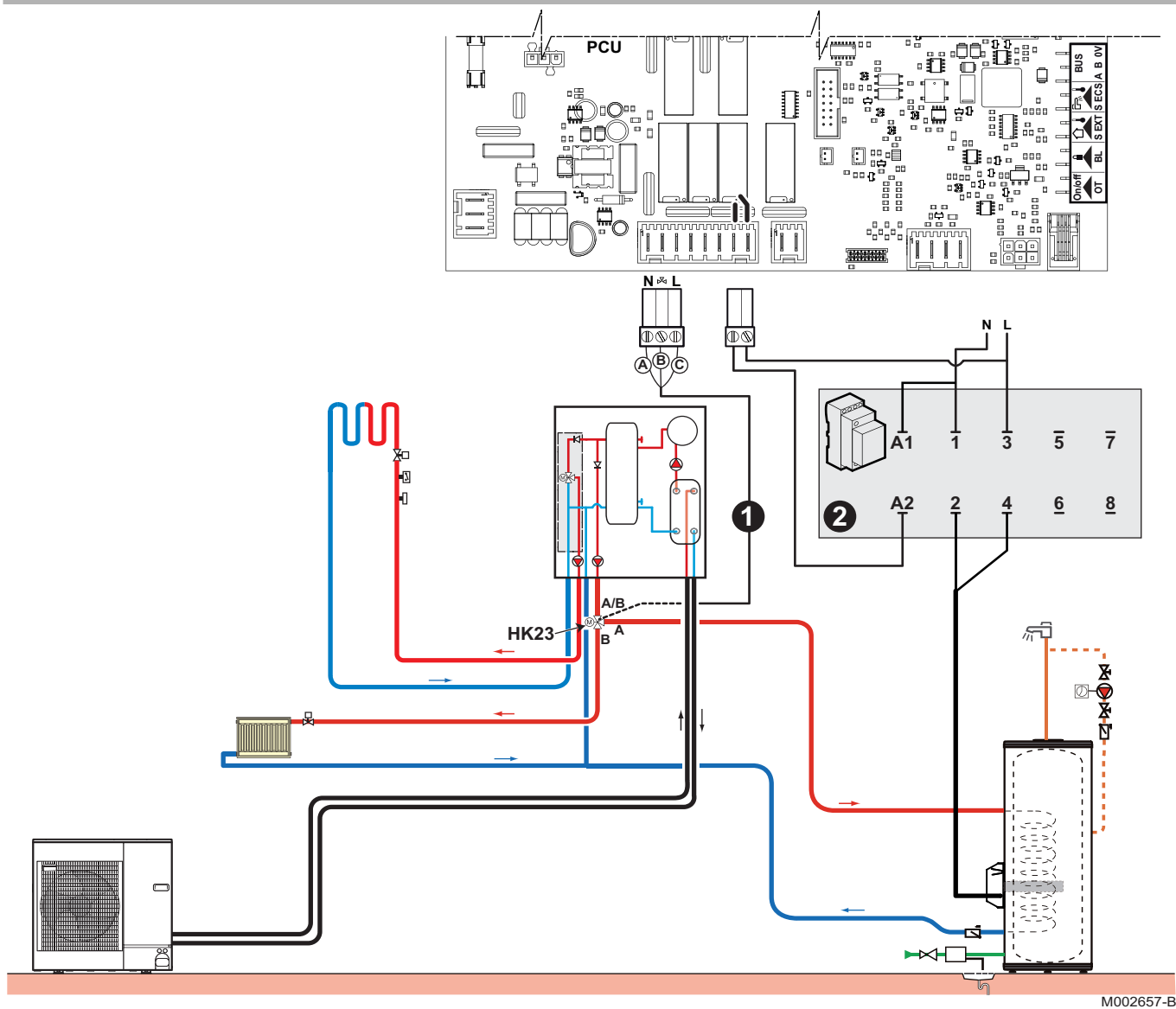


Nº	Referência	Designação
1	300003144	Motor de válvula de inversão
2	300003520	Corpo da válvula
3	300013578	Conector
4	300024378	Conector RAST5 3 pts

1 Zakres dostawy

- ▶ Zawór przełączający
- ▶ Silnik zaworu
- ▶ Stycznik sterowniczy dla grzałek zasobnika
- ▶ Wiązka kablowa

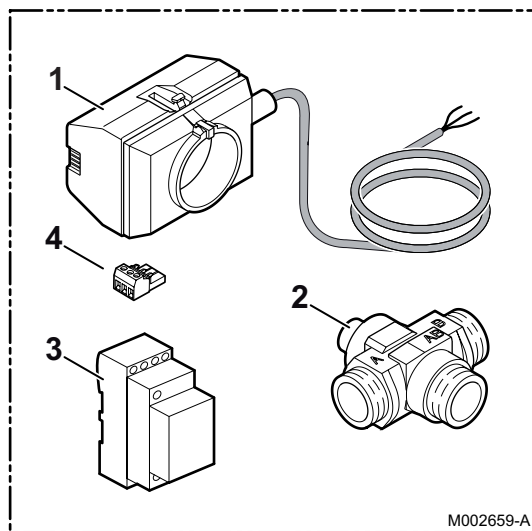
2 Podłączenia



M002657-B

- ❶ Zamontować i podłączyć zawór przełączający.
 A: N (niebieski)
 B: ⚡ (czarny)
 C: L (brązowy)
- ❷ Podłączyć stycznik.

3 Części zamienne

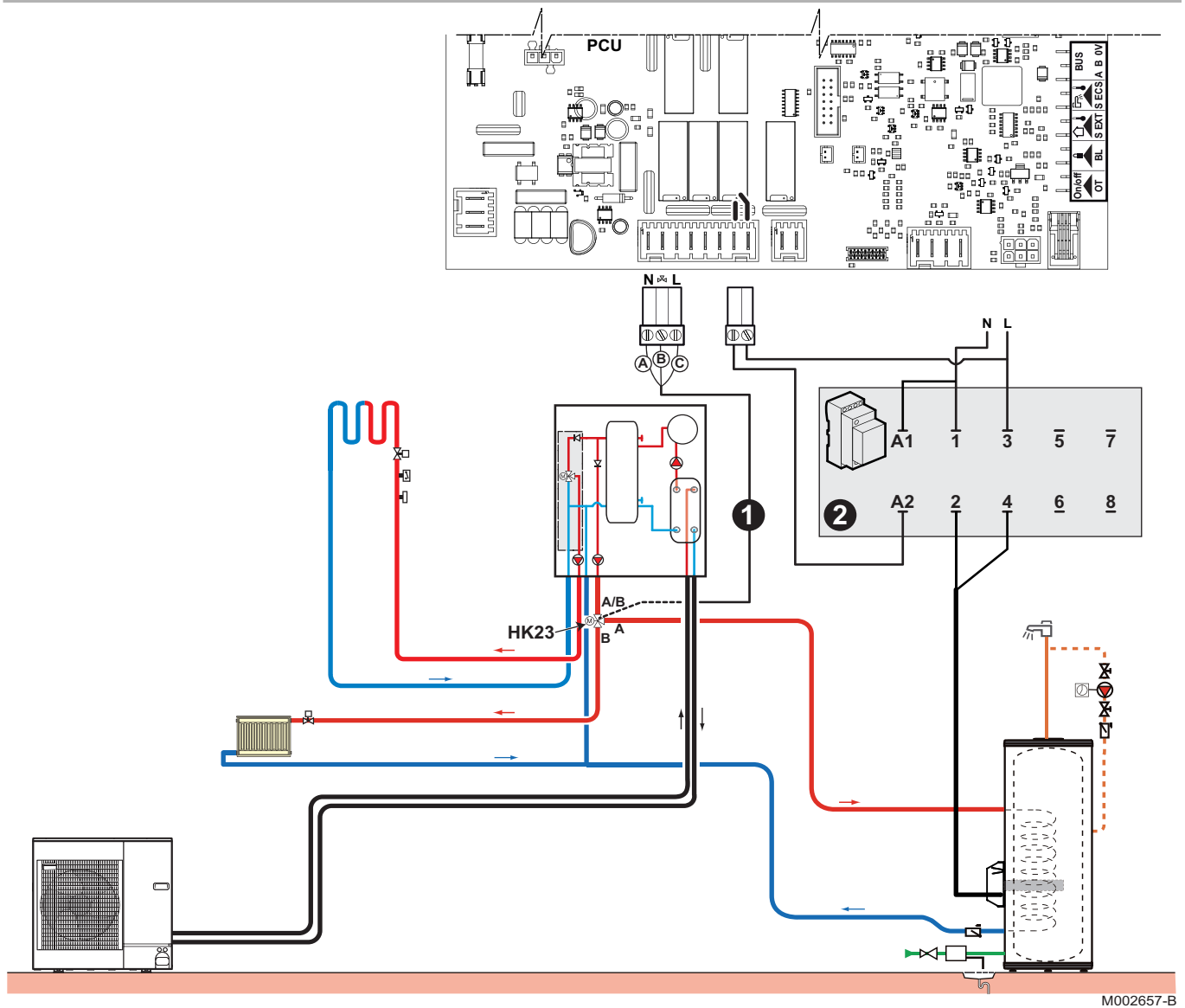


Poz.	Nr art.	Opis
1	300003144	Siłownik zaworu przełączającego
2	300003520	Korpus zaworu mieszającego
3	300013578	Stycznik
4	300024378	Wtyk RAST5 3-pinowy

1 Состав ед. поставки

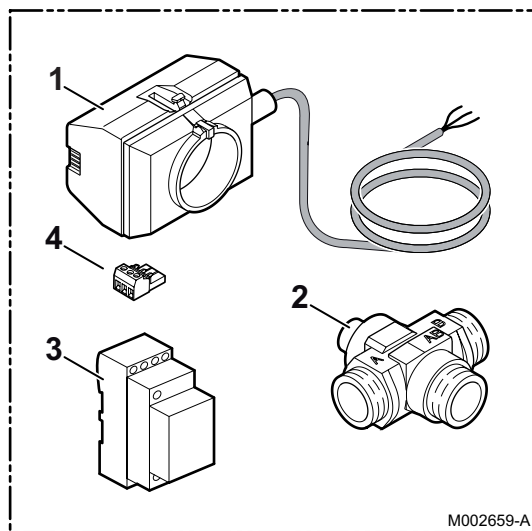
- ▶ Переключающий клапан
- ▶ Двигатель клапана
- ▶ Контактор для управления ТЭНами водонагревателя
- ▶ Электрический кабель

2 Подключения

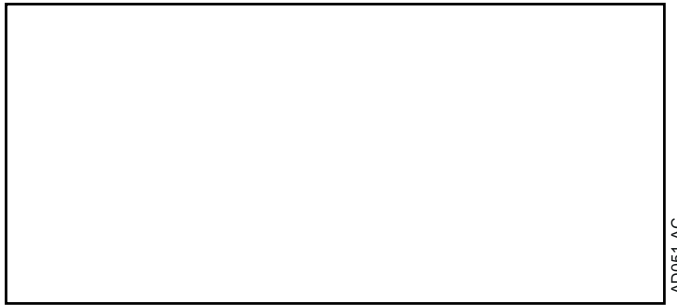
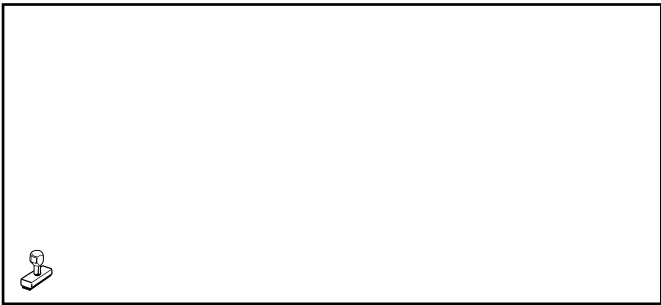


- ❶ Установить и подключить переключающий клапан.
 A : N (Синий)
 B : ⚡ (Черный)
 C : L (Коричневый)
- ❷ Подключить контактор.

3 Запасные части



Поз.	Артикул	Обозначение
1	300003144	Двигатель переключающего клапана
2	300003520	Блок клапана
3	300013578	Контактор
4	300024378	RAST5 3-контактный разъём



AD051-AC

15/03/2013



300027177-001-02