

FR

DE

EN

NL

IT

ES

PL

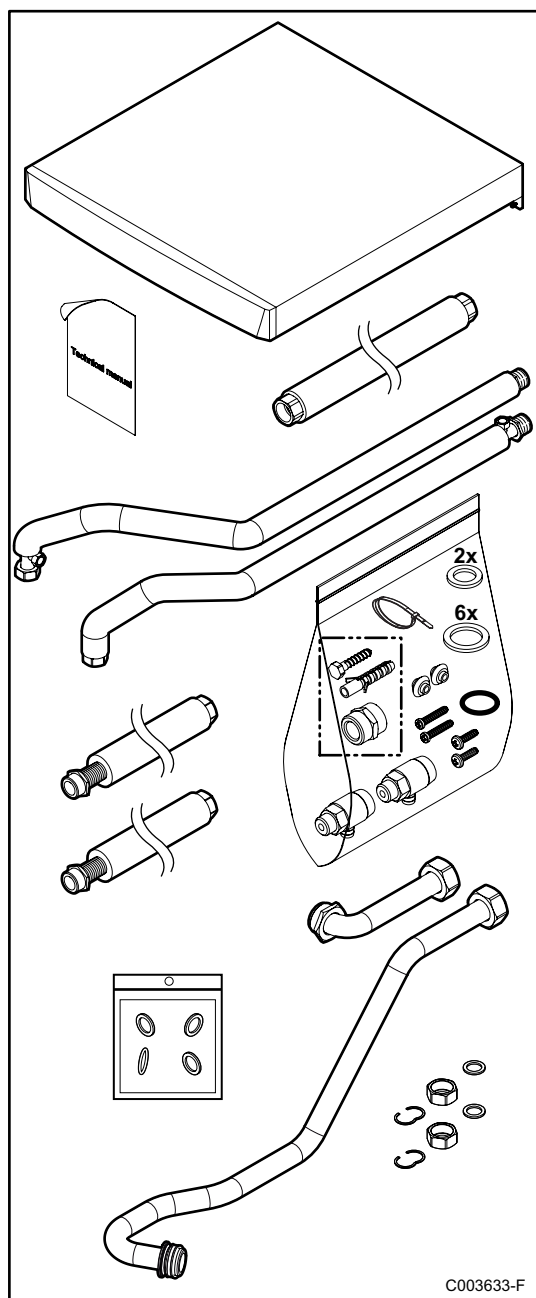
RU

CS

HU

TR

ER216



C003633-F

Notice de montage

Français

Kit de liaison pour préparateurs 220SHL

Montageanleitung

Deutsch

Anschluss-Satz für Warmwassererwärmer 220SHL

Assembly Instructions

English

Connecting kit for 220SHL DHW tanks

Montage-instructie

Nederlands

Verbindingsset voor warmwatertoestellen 220SHL

Istruzioni di montaggio

Italiano

Kit di collegamento per bollitori 220SHL

Instrucciones de montaje

Español

Kit de conexión para acumuladores 220SHL

Instrukcja montażu

Polski

Zestaw podłączeniowy podgrzewaczy c.w.u. 220SHL

Инструкция по монтажу

РУССКИЙ

Набор для подключения водонагревателей 220SHL

Návod k montáži

Česky

Připojovací sada pro zásobníky 220SHL

Összeszerelési útmutató

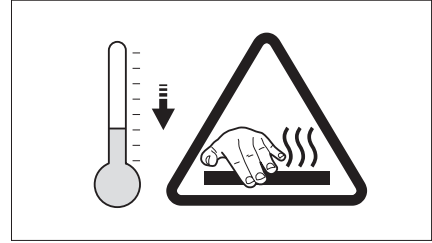
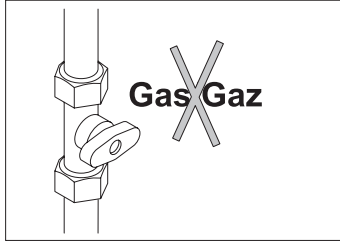
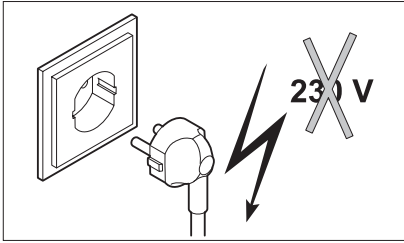
Magyar

Csatlakozó készlet 220SHL előkészítőkhöz

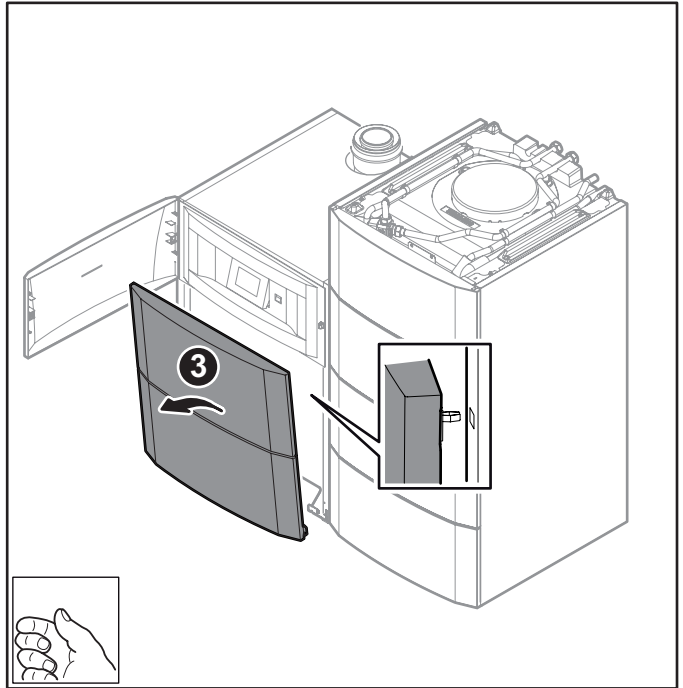
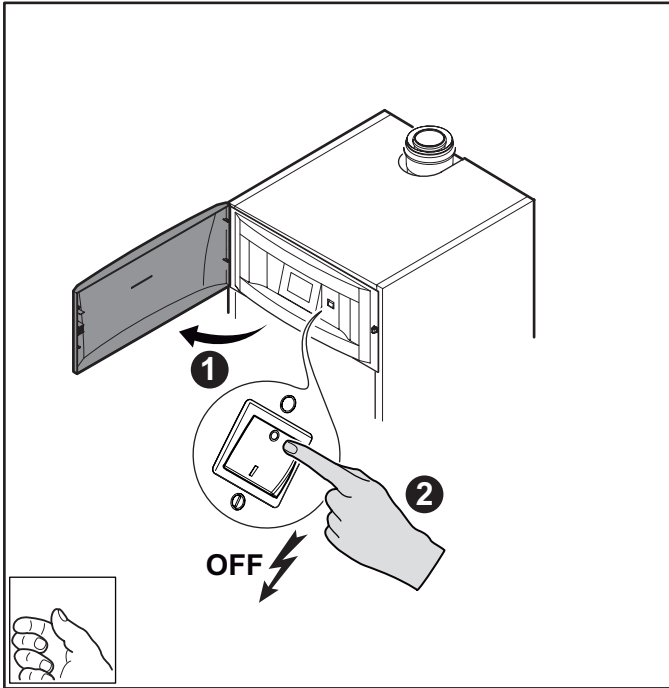
Montaj kılavuzu

Türkçe

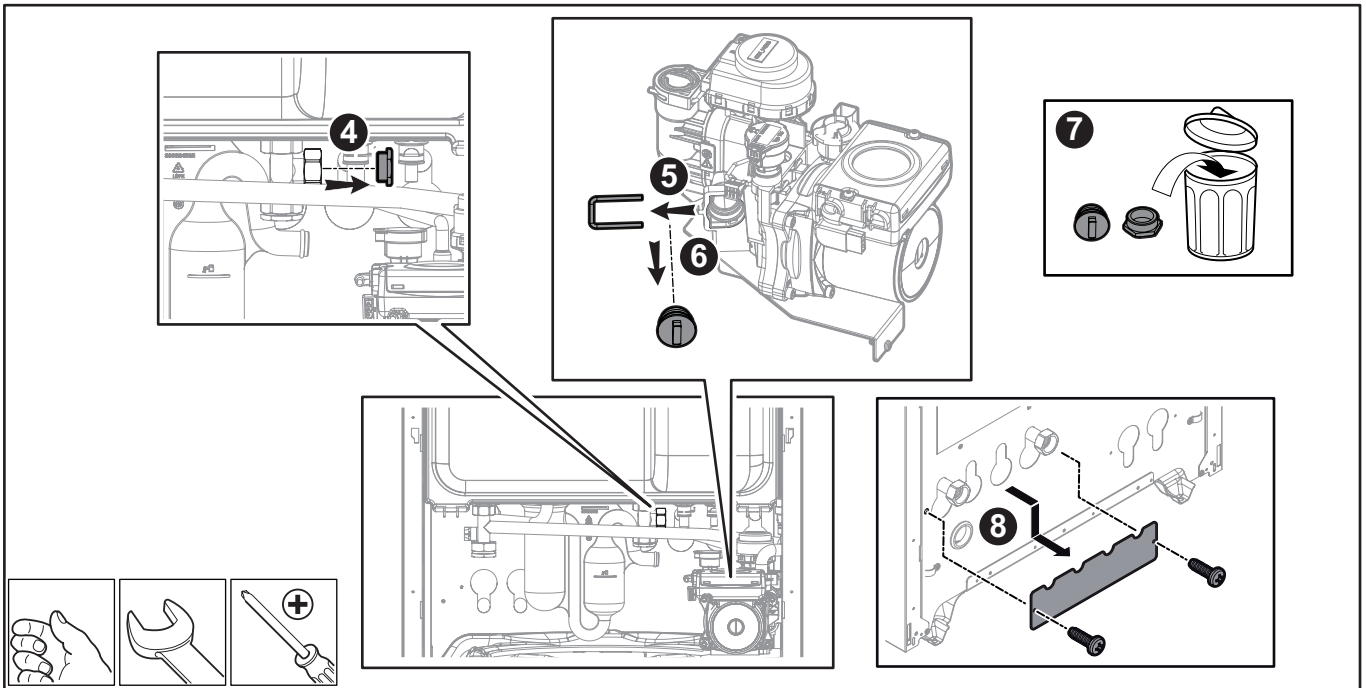
220SHL hazırlık üniteleri için bağlantı kiti



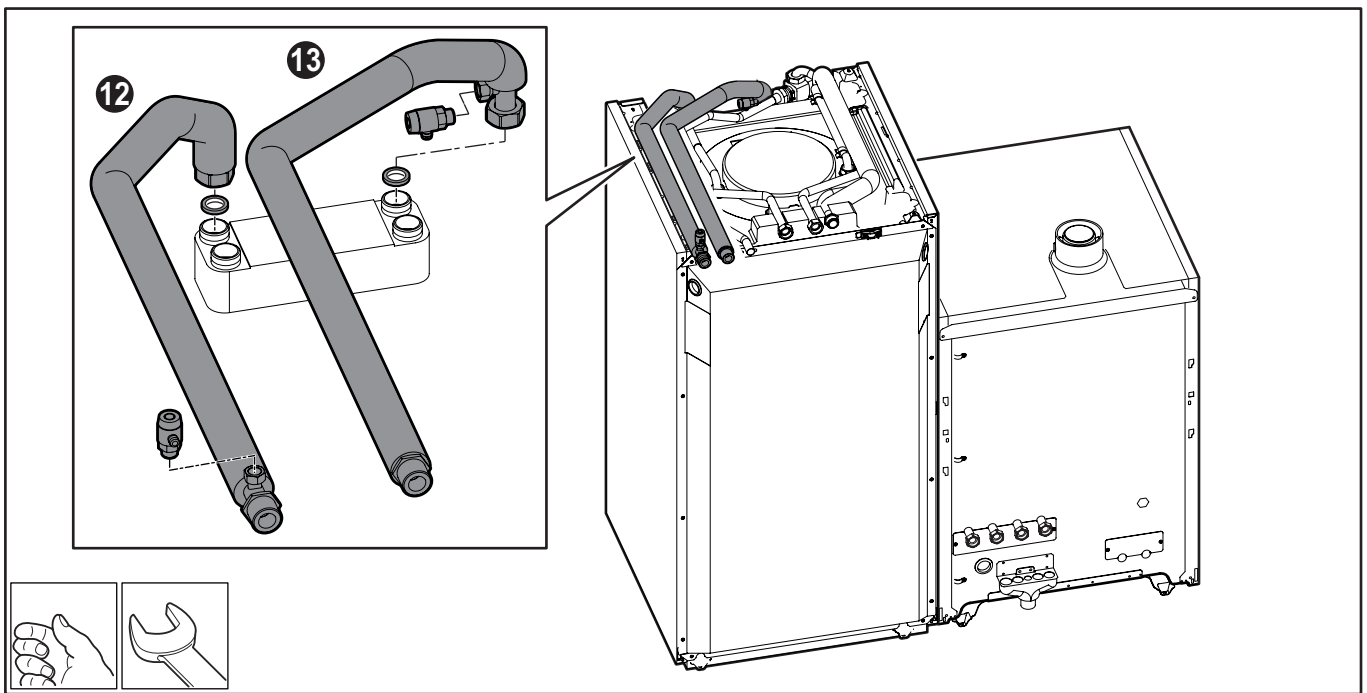
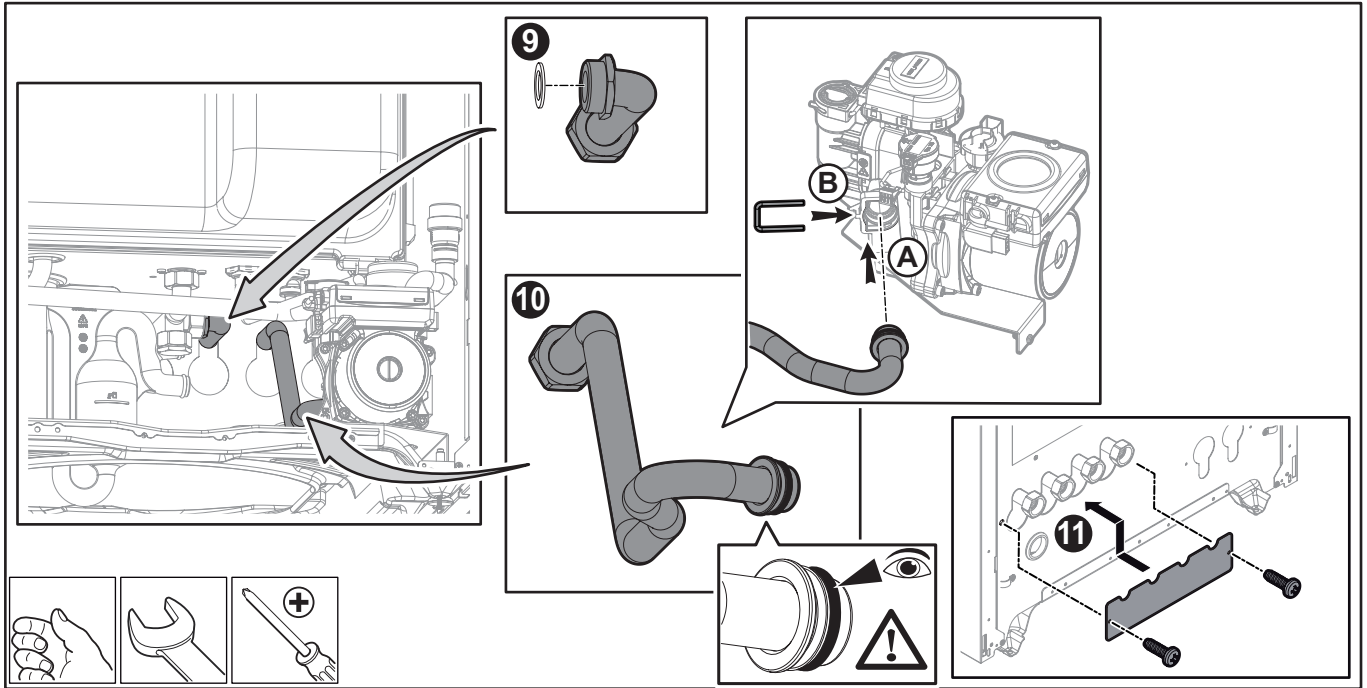
C001282-B



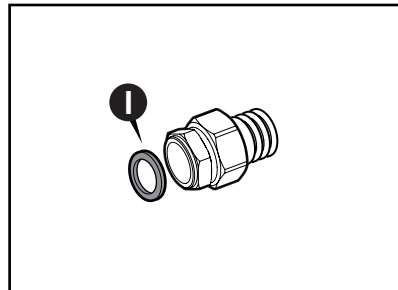
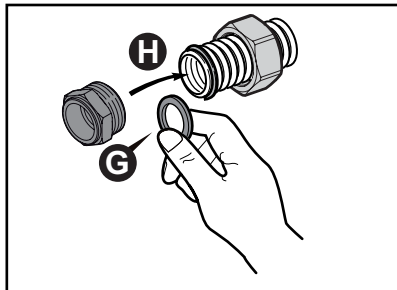
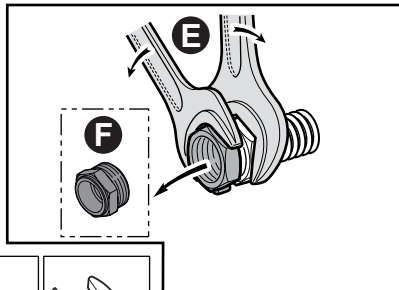
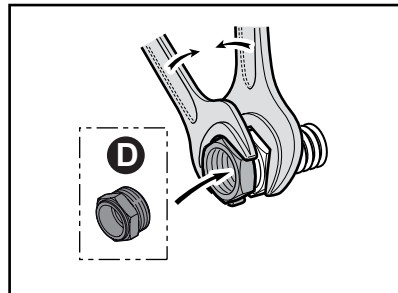
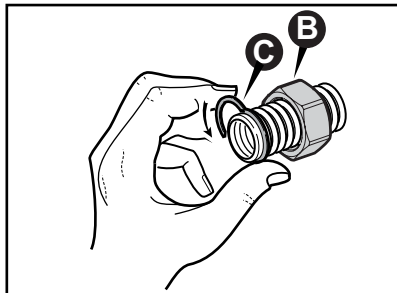
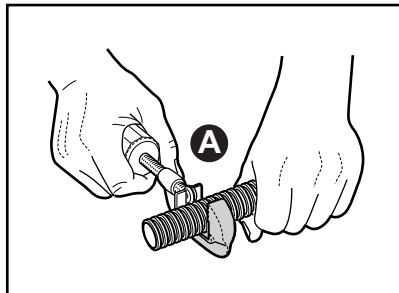
C003634-B



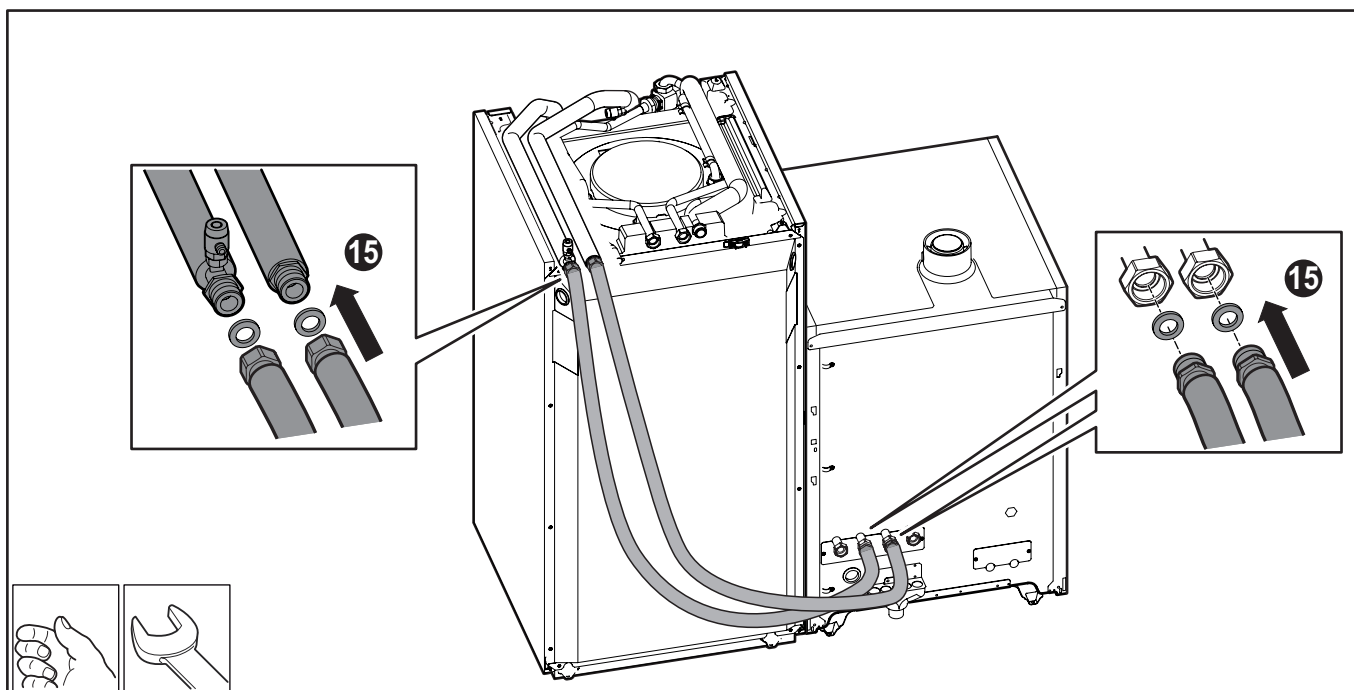
L000343-B



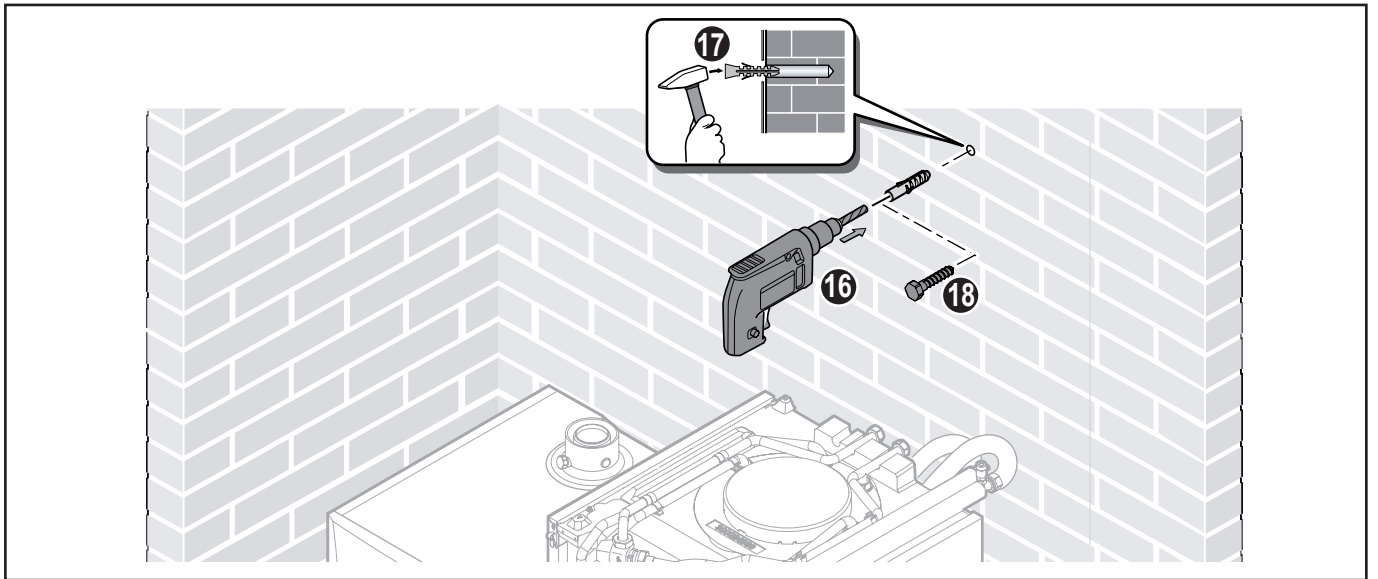
14



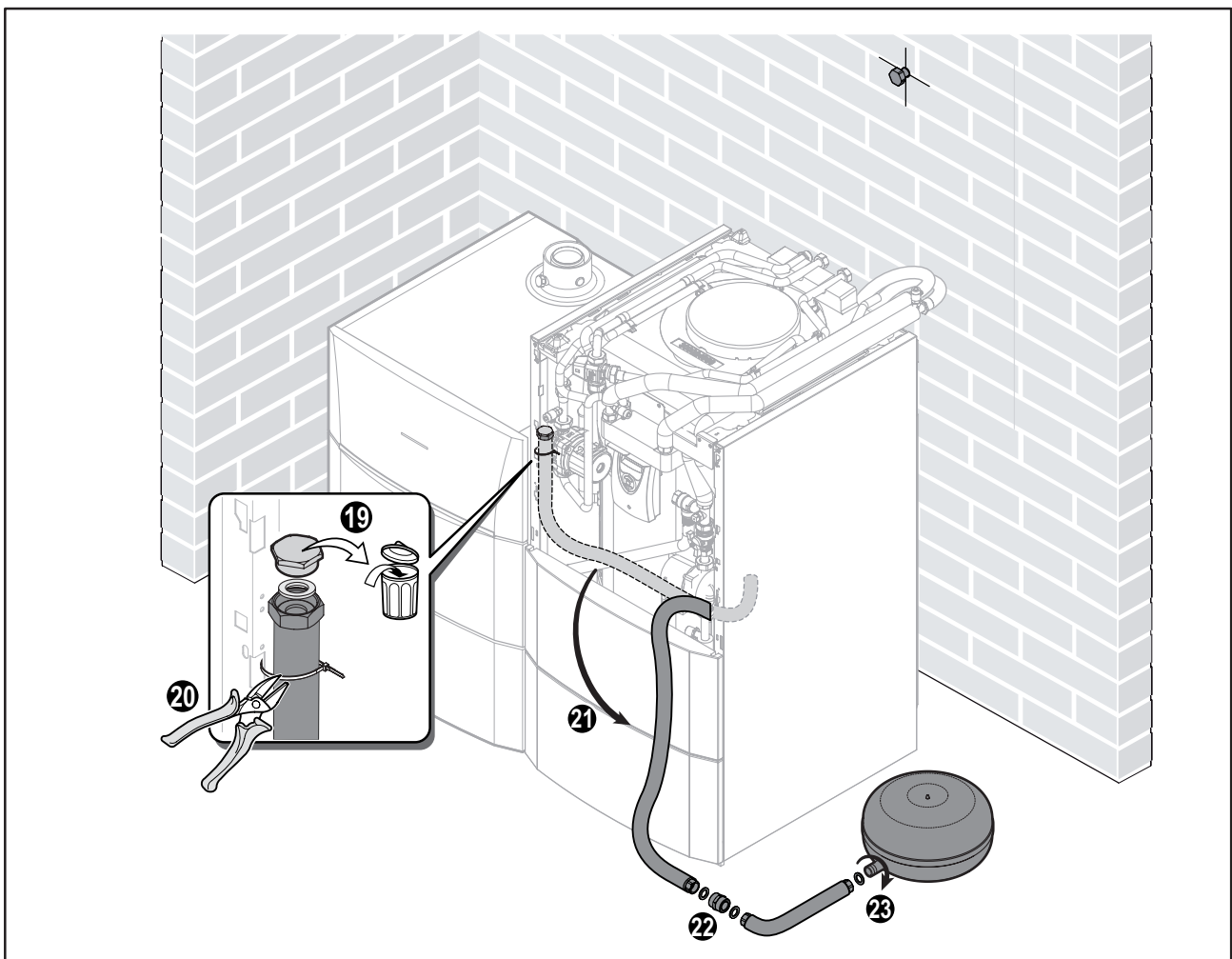
M003202-B



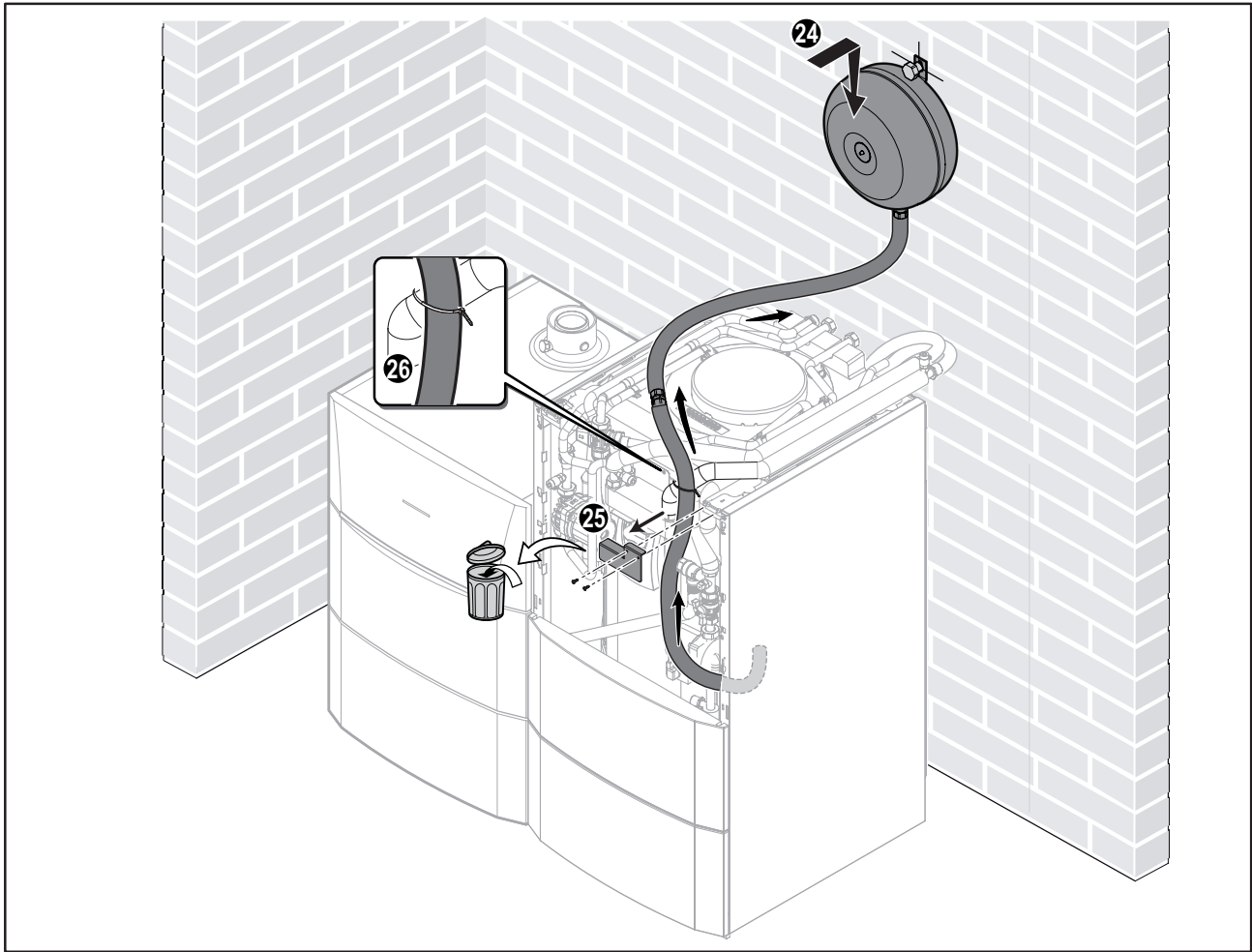
C003636-E



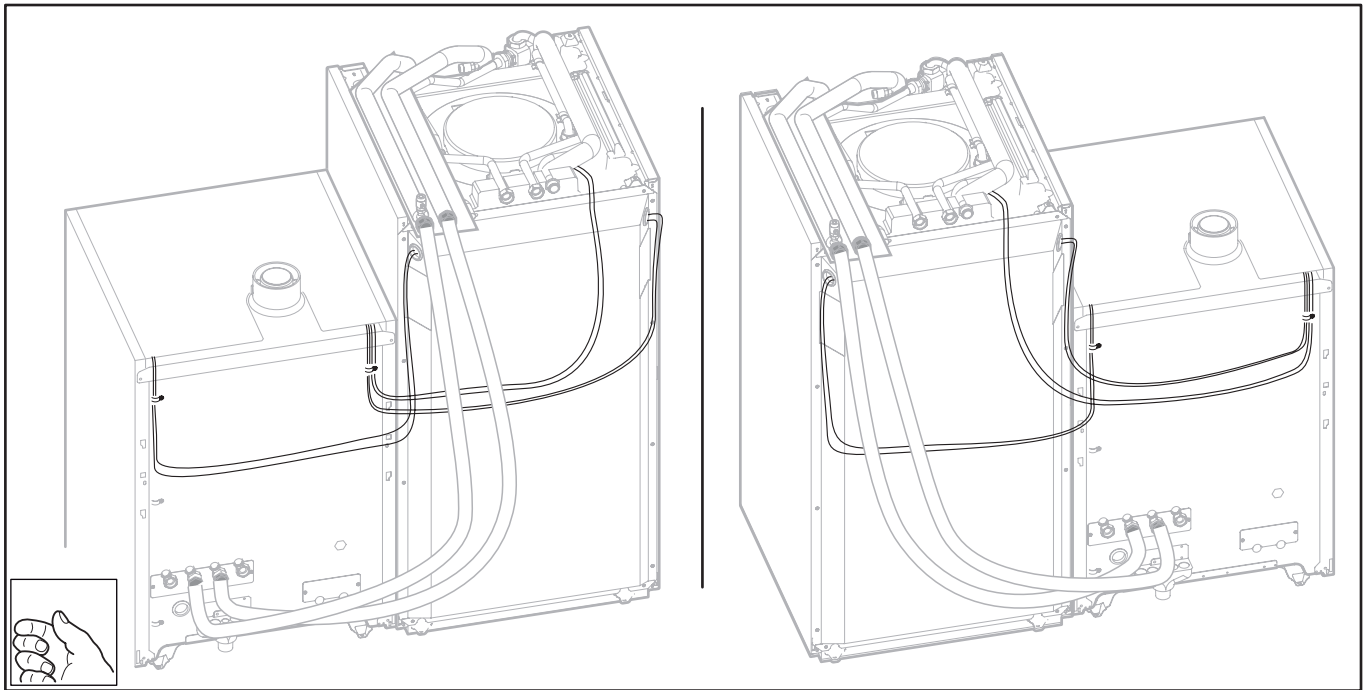
C003652-E



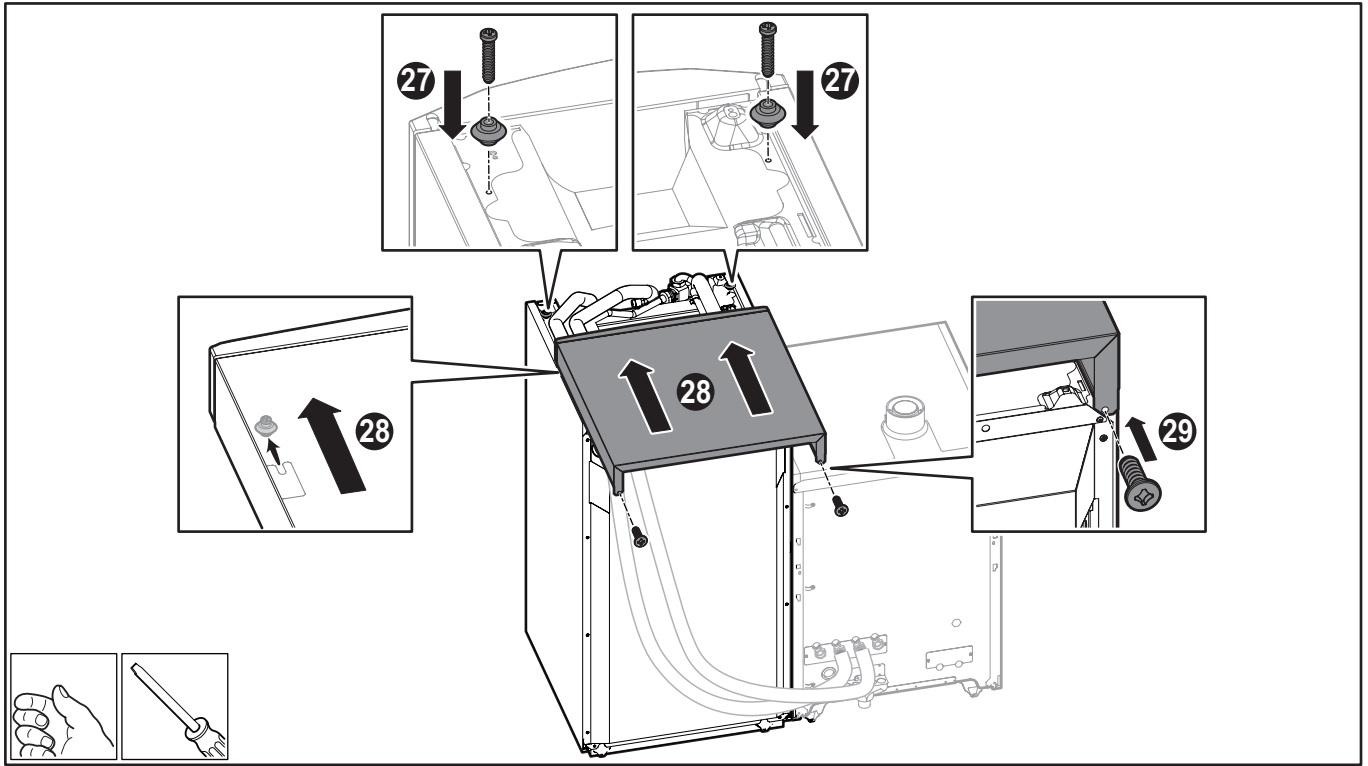
C003653-E



C003654-E



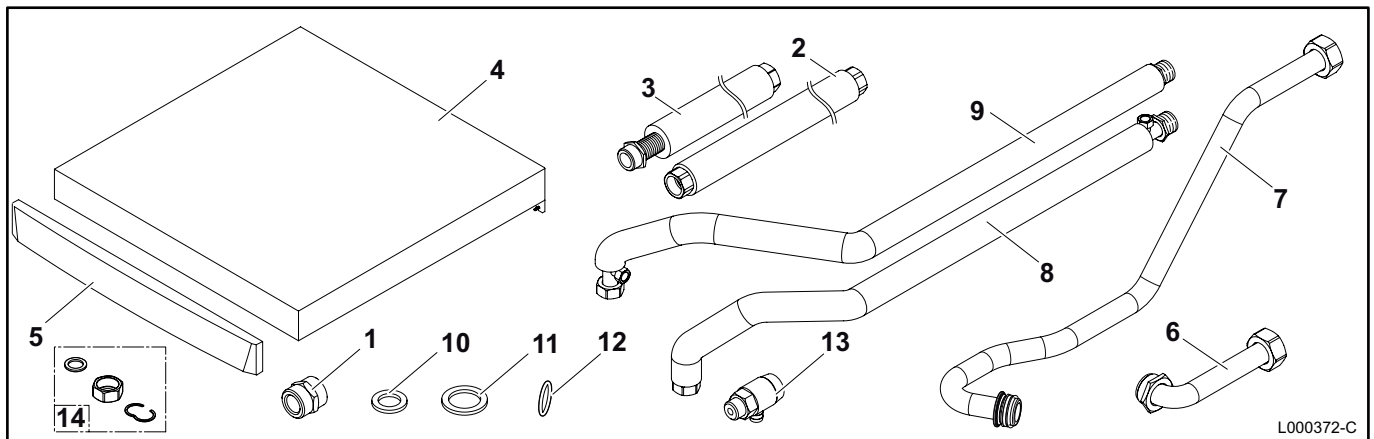
C003637-C



C003638-F

Pièces de rechange
Spare parts
Piezas de recambio
Części zamienne
Náhradní díly
Yedek parçalar

Ersatzteile
Reserveonderdelen
Pezzi di ricambio
Запасные части
Tartalék alkatrészek



L000372-C

Rep.	Référence	Désignation
1	0294571	Mamelon 1/2"
2	300024976	Flexible annelé 1/2" - Longueur : 1000 mm
3	300025012	Flexible inox MF 3/4" - Longueur : 1400 mm
3	300029862	Flexible inox DN 16 G3/4" M - Longueur : 1700 mm
4	200019486	Chapiteau blanc
5	300024410	Enjoliveur chapiteau
6	300025274	Tube de départ raccordement HWT complet
7	300025276	Tube de retour raccordement HWT complet
8	300025622	Tube de purge
9	300025631	Tube de vidange
10	95013059	Joint - Diamètre : 18.5x12x2
11	95013060	Joint vert - Diamètre : 24x17x2
12	S100816	Joint torique - Diamètre : 22x2.5
13	94902000	Robinet de vidange
14	300026953	Set écrou rond - joint hydraulique DN16

Nr.	Artikel-Nr.	Bezeichnung
1	0294571	Doppelnippel 1/2"
2	300024976	Ringschlauch 1/2" - Länge: 1000 mm
3	300025012	Edelstahlschlauch MF 3/4" - Länge: 1400 mm
3	300029862	Edelstahlschlauch DN 16 G3/4" M - Länge: 1700 mm
4	200019486	Abdeckhaube weiß
5	300024410	Zierleiste Abdeckhaube
6	300025274	Vorlaufrohr Anschluss HWT komplett
7	300025276	Rücklaufrohr Anschluss HWT komplett
8	300025622	Entlüftungsrohr
9	300025631	Entleerungsrohr
10	95013059	Dichtung - Durchmesser: 18.5x12x2
11	95013060	Grüne Dichtung - Durchmesser: 24x17x2
12	S100816	Dichtung O-Ring - Durchmesser: 22x2.5
13	94902000	Entleerungshahn
14	300026953	Satz runde Mutter - Hydraulikdichtung DN16

Ref.	Reference	Description
1	0294571	Nipple 1/2"
2	300024976	Ribbed flexible hose 1/2" - Length: 1000 mm
3	300025012	Stainless steel hose MF 3/4" - Length: 1400 mm
3	300029862	Stainless steel hose DN 16 G3/4" M - Length: 1700 mm
4	200019486	White top panel
5	300024410	Top panel trim
6	300025274	Complete HWT flow pipe
7	300025276	Complete HWT return pipe
8	300025622	Venting pipe
9	300025631	Drainage pipe
10	95013059	Gasket - diameter: 18.5x12x2
11	95013060	Green joint - diameter: 24x17x2
12	S100816	O-ring - diameter: 22x2.5
13	94902000	Drain cock
14	300026953	Round nut - hydraulic gasket set DN16

Kent.	Referentie	Benaming
1	0294571	Mof 1/2"
2	300024976	Slang met ring 1/2" - Lengte: 1000 mm
3	300025012	Rvs slang MF 3/4" - Lengte: 1400 mm
3	300029862	Rvs slang DN 16 G3/4" M - Lengte: 1700 mm
4	200019486	Wit bovenpaneel
5	300024410	Sierlijst bovenpaneel
6	300025274	Vertrekbus aansluiting HWT compleet
7	300025276	Retourbus aansluiting HWT compleet
8	300025622	Ontluchtingsbus
9	300025631	Aftapbus
10	95013059	Pakking - diameter: 18.5x12x2
11	95013060	Groene pakking - diameter: 24x17x2
12	S100816	Afdichtingsring - diameter: 22x2.5
13	94902000	Aftapkraan
14	300026953	Set ronde moer - hydraulische pakking DN16

Rif.	Codice	Descrizione
1	0294571	Nipple 1/2"
2	300024976	Flessibile ondulato 1/2" - Lunghezza: 1000 mm
3	300025012	Flessibile inox MF 3/4" - Lunghezza: 1400 mm
3	300029862	Flessibile inox DN 16 G3/4" M - Lunghezza: 1700 mm
4	200019486	Coperchio bianco
5	300024410	Listello ornamentale copertura
6	300025274	Tubo di mandata collegamento HWT completo
7	300025276	Tubo di ritorno collegamento HWT completo
8	300025622	Tubo di spurgo
9	300025631	Tubo di scarico
10	95013059	Guarnizione - Ø: 18.5x12x2
11	95013060	Guarnizione verde - Ø: 24x17x2
12	S100816	Guarnizione torica - Ø: 22x2.5
13	94902000	Rubinetto di scarico
14	300026953	Set dado rotondo-guarnizione idraulica DN16

Ref.	Referencia	Descripción
1	0294571	Contrarroscas 1/2"
2	300024976	Manguera anillada 1/2" - Longitud: 1000 mm
3	300025012	Tubo flexible de acero inoxidable MF 3/4" - Longitud: 1400 mm
3	300029862	Tubo flexible de acero inoxidable DN 16 G3/4" M - Longitud: 1700 mm
4	200019486	Panel superior blanco
5	300024410	Embellecedor del panel superior
6	300025274	Tubo de ida conexión HWT completo
7	300025276	Tubo de retorno conexión HWT completo
8	300025622	Tubo de purga
9	300025631	Tubo de vaciado
10	95013059	Junta - diámetro: 18.5x12x2
11	95013060	Junta verde - diámetro: 24x17x2
12	S100816	Junta tórica - diámetro: 22x2.5
13	94902000	Grifo de vaciado
14	300026953	Juego de tuerca redonda - junta hidráulica DN16

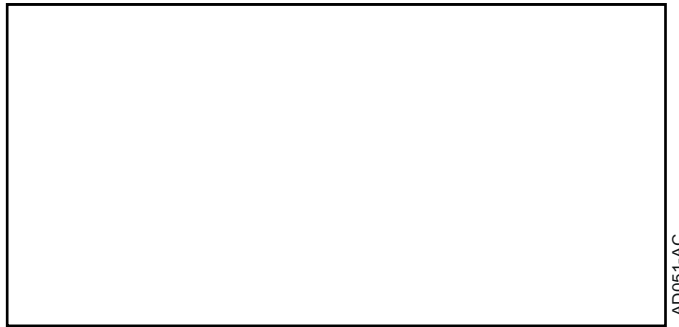
Poz.	Nr art.	Opis
1	0294571	Nypel 1/2"
2	300024976	Wąż 1/2" - długość: 1000 mm
3	300025012	Wąż ze stali nierdzewnej MF 3/4" - długość: 1400 mm
3	300029862	Wąż ze stali nierdzewnej DN 16 G3/4" M - długość: 1700 mm
4	200019486	Pokrywa biała
5	300024410	Listwa ozdobna pokrywy
6	300025274	Przewód zasilania podłączenie HWT kompl.
7	300025276	Przewód powrotu podłączenie HWT kompl.
8	300025622	Przewód spustowy
9	300025631	Przewód spustowy
10	95013059	Uszczelka - średnica: 18.5x12x2
11	95013060	zielona uszczelka - średnica: 24x17x2
12	S100816	Uszczelka O-ring - średnica: 22x2.5
13	94902000	Zawór spustowy
14	300026953	Zestaw nakrętka okrągła - uszczelka hydr. DN16

Поз.	Артикул	Обозначение
1	0294571	Переходная муфта 1/2"
2	300024976	Гибкая гофрированная труба 1/2" - Длина : 1000 мм
3	300025012	Гибкая труба из нержавеющей стали MF 3/4" - Длина : 1400 мм
3	300029862	Гибкая труба из нержавеющей стали DN 16 G3/4" M - Длина : 1700 мм
4	200019486	Белая крышка
5	300024410	Декоративная деталь верхней крышки
6	300025274	Соединительная труба HWT подающей линии в сборе
7	300025276	Соединительная труба HWT обратной линии в сборе
8	300025622	Трубка для удаления воздуха
9	300025631	Сливная труба
10	95013059	Прокладка - Диаметр : 18.5x12x2
11	95013060	Зеленая прокладка - Диаметр : 24x17x2
12	S100816	Торoidalная прокладка - Диаметр : 22x2.5
13	94902000	Сливной вентиль
14	300026953	Набор накладная гайка - прокладка DN16

Poz.	Typové číslo	Název
1	0294571	Dvojnipi 1/2"
2	300024976	Kruhová hadice 1/2" - délka : 1000 mm
3	300025012	Potrubí nerez MF 3/4" - délka : 1400 mm
3	300029862	Potrubí nerez DN 16 G3/4" M - délka : 1700 mm
4	200019486	Horní kryt bílý
5	300024410	Ozdobná lišta horního krytu
6	300025274	Přívodní potrubí plné HWT zapojení
7	300025276	Odvodní potrubí plné HWT zapojení
8	300025622	Odvzdušňovací trubka
9	300025631	Vypouštěcí potrubí
10	95013059	Těsnění - Průměr : 18.5x12x2
11	95013060	Zelené těsnění - Průměr : 24x17x2
12	S100816	Těsnící o-kroužek - Průměr : 22x2.5
13	94902000	Vypouštěcí kohout
14	300026953	Sada kulatá matice - hydraulické těsnění DN16

Sz.	Hivatkozás	Leírás
1	0294571	Gyűrű 1/2"
2	300024976	Gégecső 1/2" - Hossz: 1000 mm
3	300025012	Rozsdamentes flexibilis cső MF 3/4" - Hossz: 1400 mm
3	300029862	Rozsdamentes flexibilis cső DN 16 G3/4" M - Hossz: 1700 mm
4	200019486	Fehér burkolat
5	300024410	Felső burkolat
6	300025274	Teljes előremenő cső csatlakozó HWT
7	300025276	Teljes visszatérő cső csatlakozó HWT
8	300025622	Légtelenítő cső
9	300025631	űritő cső
10	95013059	Tömítés - Átmérő: 18.5x12x2
11	95013060	Zöld csatlakozás - Átmérő: 24x17x2
12	S100816	gyűrűs tömítés - Átmérő: 22x2.5
13	94902000	Üritőcsap
14	300026953	Kerek anyag - hidraulikus tömítés készlet DN16

Ref.	Referans	Tanım
1	0294571	Manşon1/2"
2	300024976	Yivli esnek hortum 1/2" - Uzunluk: 1000 mm
3	300025012	Paslanmaz çelik boru MF 3/4" - Uzunluk: 1400 mm
3	300029862	Paslanmaz çelik boru DN 16 G3/4" M - Uzunluk: 1700 mm
4	200019486	Beyaz başlık
5	300024410	Kapak çitası
6	300025274	HWT komple bağlantı çıkış borusu
7	300025276	HWT komple bağlantı dönüş borusu
8	300025622	Tahliye borusu
9	300025631	Direnaj borusu
10	95013059	Ara conta - Çap: 18.5x12x2
11	95013060	Yeşil nokta - Çap: 24x17x2
12	S100816	O-ring - Çap: 22x2.5
13	94902000	Boşaltma musluğu
14	300026953	Yuvarlak somun - hidrolik conta seti DN16



AD051-AC

22/10/2015



300026757-001-04