

FR

DE

EN

NL

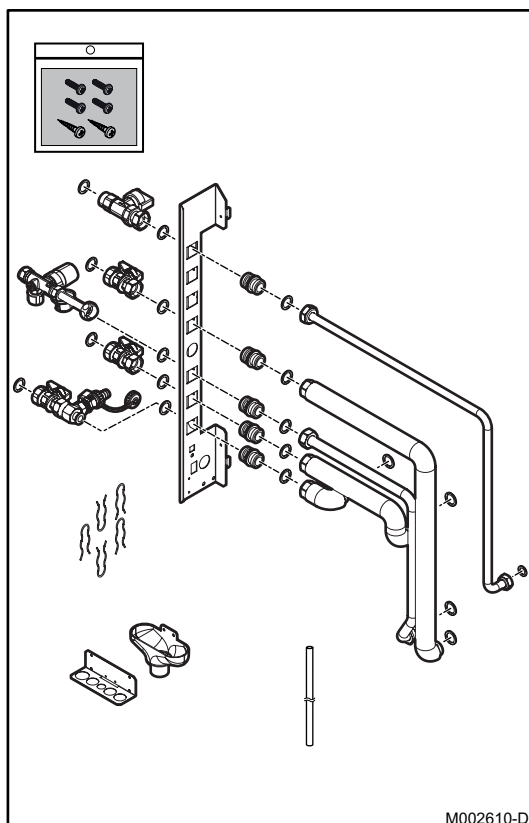
IT

ES

PL

RU

JA28



Notice de montage

Français

Kit de raccordement droit

Montageanleitung

Deutsch

Satz für rechten Anschluss

Assembly Instructions

English

Right connection kit

Montage-instructie

Nederlands

Aansluitset rechts

Istruzioni di montaggio

Italiano

Kit di collegamento destro

Instrucciones de montaje

Español

Kit de conexión derecha

Instrukcja montażu

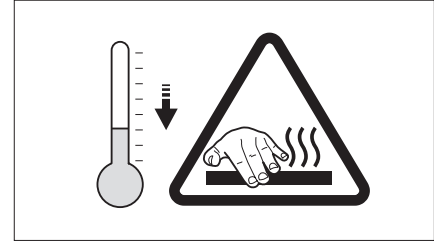
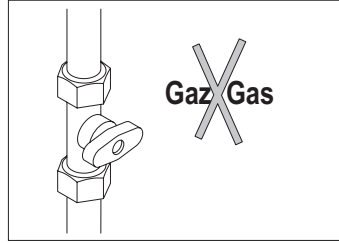
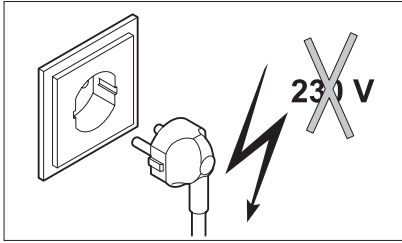
Polski

Zestaw do podłączenia z prawej strony

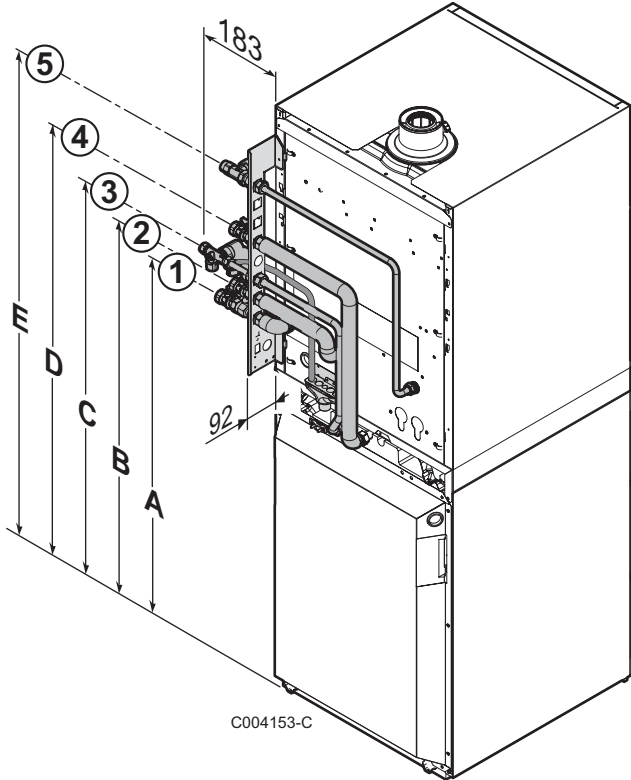
Инструкция по монтажу

РУССКИЙ

Набор для подключения справа



M002543-A



C004153-C

	A	B	C	D	E
100 SL / 100 HL	819	874	929	1039	1204
160 SL	1099	1154	1209	1319	1484
200 SSL/ 220 SHL	1379	1434	1489	1599	1764

①	Retour chauffage circuit direct G 3/4"
②	Départ chauffage circuit direct G 3/4"
③	Entrée eau froide sanitaire G 3/4"
④	Sortie eau chaude sanitaire G 3/4"
⑤	Alimentation gaz G 3/4"

①	Kesselkreis-Rücklauf G 3/4"
②	Kesselkreis-Vorlauf G 3/4"
③	Kaltwassereintritt G 3/4"
④	Warmwasseraustritt G 3/4"
⑤	Gasversorgung G 3/4"

①	Heating return direct circuit G 3/4"
②	Heating flow direct circuit G 3/4"
③	Domestic cold water inlet G 3/4"
④	Domestic hot water outlet G 3/4"
⑤	Gas supply G 3/4"

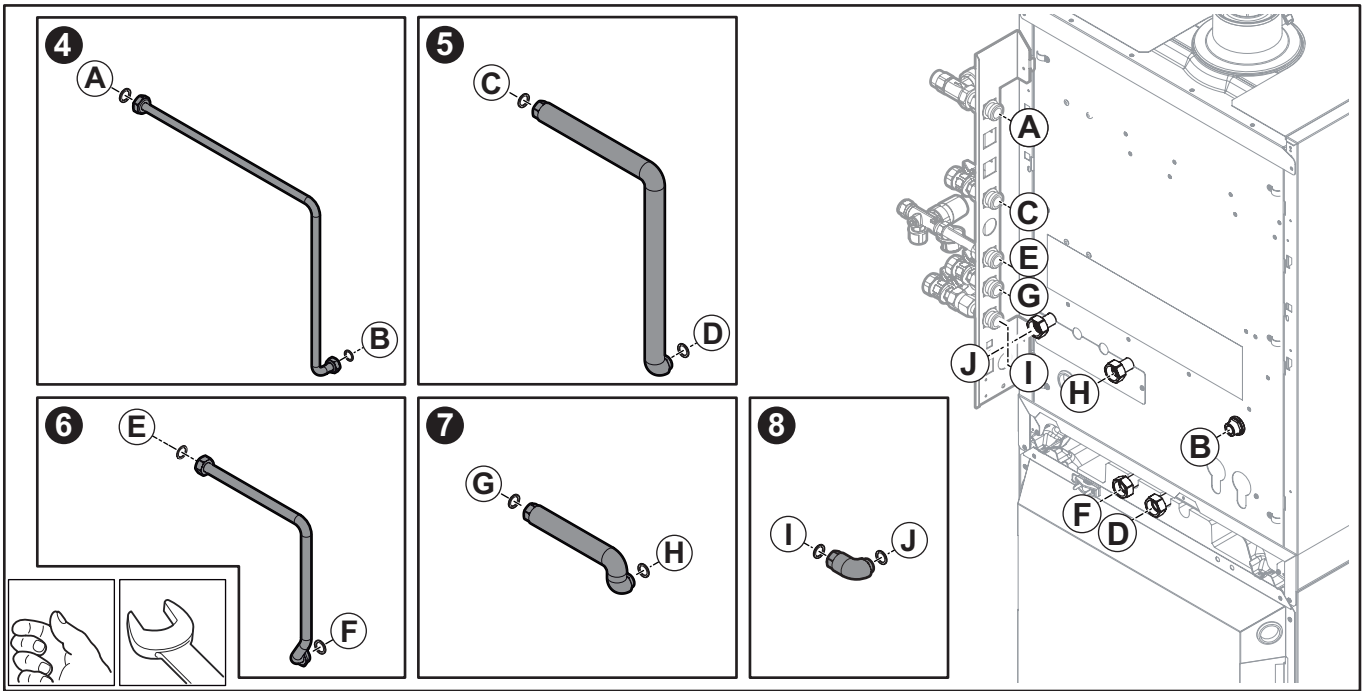
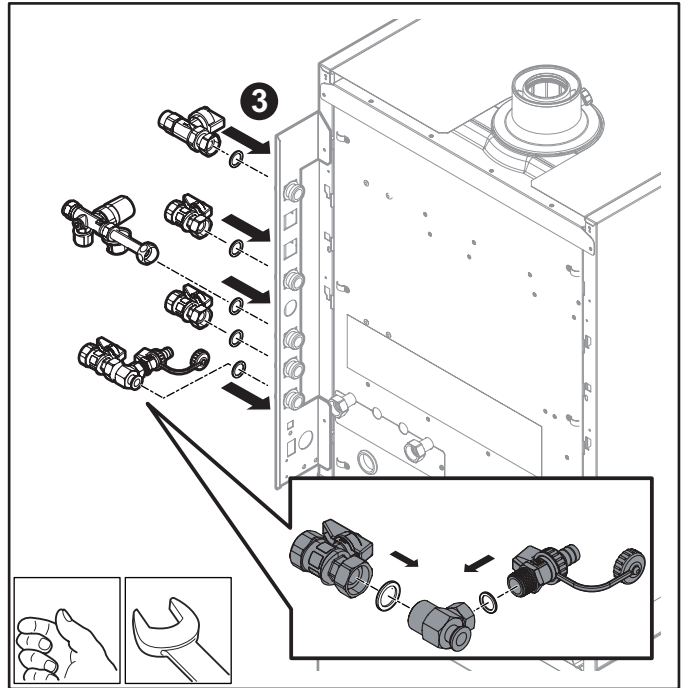
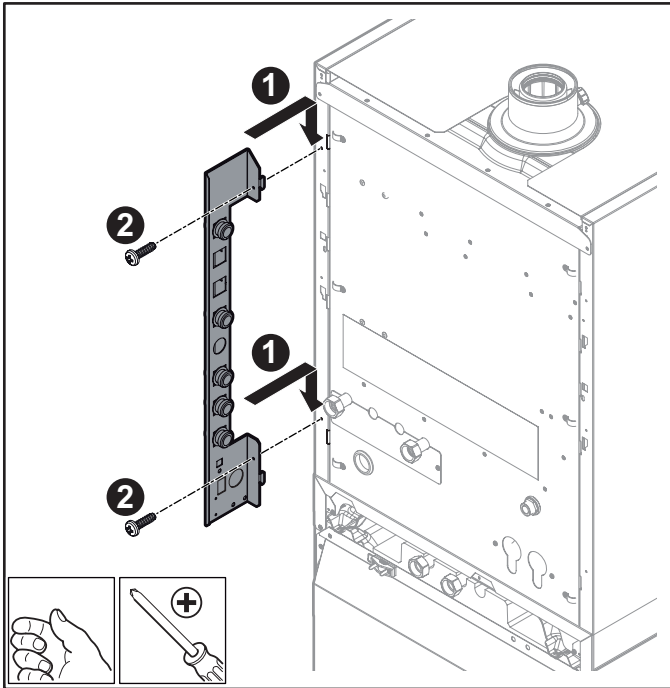
①	Retourleiding directe kring verwarming G 3/4"
②	Vertrekleiding directe kring verwarming G 3/4"
③	Ingang sanitair koud water G 3/4"
④	Uitgang sanitair warm water G 3/4"
⑤	Gastoevoer G 3/4"

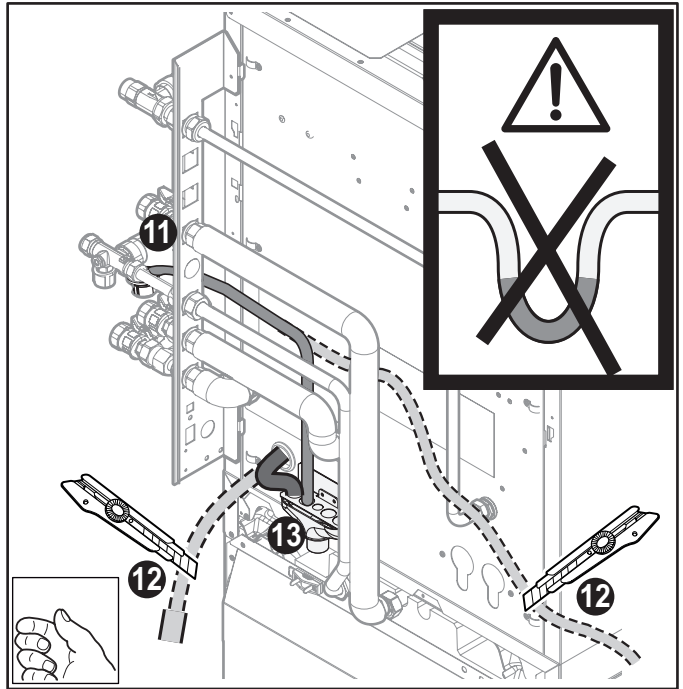
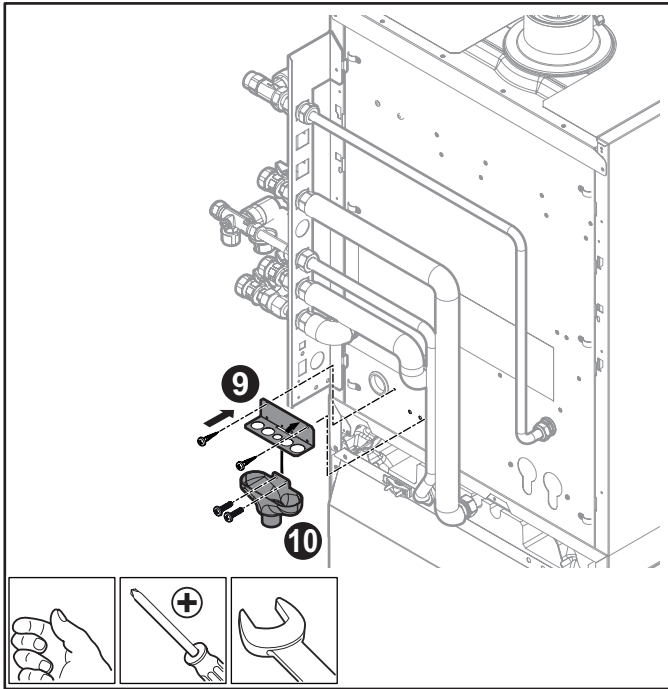
①	Ritorno riscaldamento circuito diretto G 3/4"
②	Mandata riscaldamento circuito diretto G 3/4"
③	Entrata acqua fredda sanitaria G 3/4"
④	Uscita acqua calda sanitaria G 3/4"
⑤	Alimentazione gas G 3/4"

①	Retorno calefacción circuito directo G 3/4"
②	Salida calefacción circuito directo G 3/4"
③	Entrada de agua fría sanitaria G 3/4"
④	Salida de agua caliente sanitaria G 3/4"
⑤	Alimentación gas G 3/4"

①	Обратная труба прямого контура G 3/4"
②	Подающая труба прямого контура G 3/4"
③	Вход холодной санитарно-технической воды G 3/4"
④	Выход горячей санитарно-технической воды G 3/4"
⑤	Подача газа G 3/4"

①	Powrót z obiegu kotłowego G 3/4"
②	Zasilanie obiegu kotłowego G 3/4"
③	Wlot wody zimnej G 3/4"
④	Wyływ c.w.u. G 3/4"
⑤	Zasilanie gazem G 3/4"

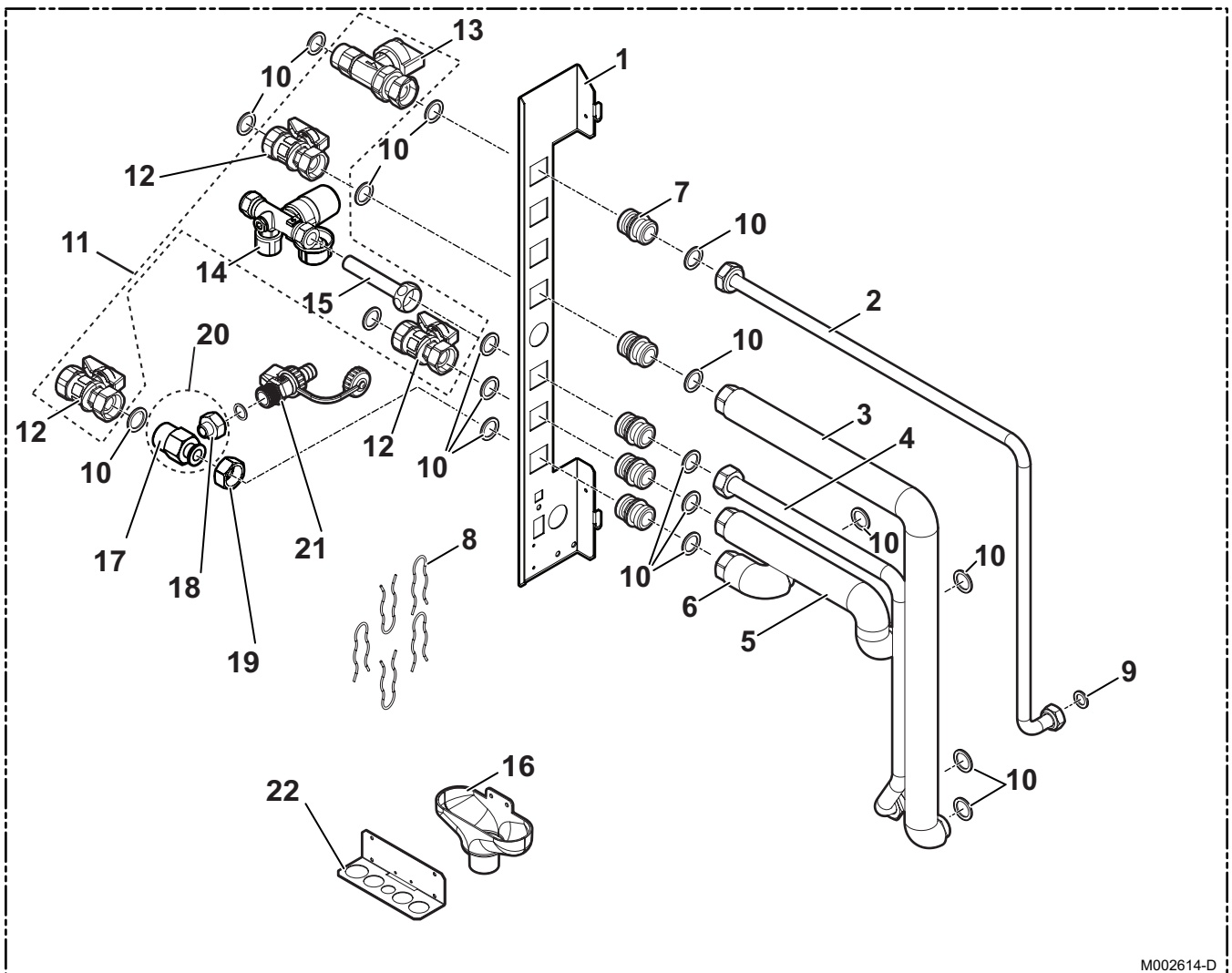




M002613-E

Pièces de rechange
Spare parts
Pezzi di ricambio
Części zamienne

Ersatzteile
Reserveonderdelen
Piezas de recambio
Запасные части



Rep.	Référence	Désignation
1	7613107	Platine tubulure droite (DE)
2	300025728	Tube rallonge gaz complet
3	300025726	Tube eau chaude sanitaire
4	300028364	Tube eau froide sanitaire
5	300025723	Tube rallonge eau complet
6	300025720	Tube rallonge eau complet
7	300013261	Douille platine
8	96350201	Epingle de fixation D20
9	95013071	Joint plat 18x12x1.5
10	95013070	Joint fibre 24x18x1.5
11	300013293	Kit robinetterie
12	7616733	Robinet 3/4"
13	7616734	Robinet gaz 3/4"
14	7616735	Soupape de sécurité tarée à 8 bar
15	7616738	Tube + Ecrou D.15mm
16	97525309	Entonnoir
17	97560300	Té raccord rapide 3/4" - 1/4"
18	300013262	Mamelon réduction M1/4" - F1/2"
19	97560301	Écrou 3/4" à encoches
20	2000021413	Té raccord + mamelon réduction
21	9492073	Robinet de vidange sans joint 1/2"
22	200006715	Support entonnoir mur

Nr.	Artikel-Nr.	Bezeichnung
1	7613107	Platine Verrohrung rechts (DE)
2	300025728	Gas-Verlängerungsrohr, komplett
3	300025726	Warmwasserleitung
4	300028364	Kaltwasserleitung
5	300025723	Wasser-Verlängerungsrohr, komplett
6	300025720	Wasser-Verlängerungsrohr, komplett
7	300013261	Hülse Platine
8	96350201	Befestigungsnadel D20
9	95013071	Dichtungsscheibe 18x12x1.5
10	95013070	Fiberdichtung 24x18x1.5
11	300013293	Hahn Set
12	7616733	Entleerungshahn 3/4"
13	7616734	Gashahn 3/4"
14	7616735	Sicherheitsventil auf 8 bar festeingestellt
15	7616738	Rohr + Mutter D.15mm
16	97525309	Ablauftrichter
17	97560300	Schnellanschluss-T-Stück 3/4" - 1/4"
18	300013262	Reduktionsnippel M1/4" - F1/2"
19	97560301	Kerbenmutter 3/4"
20	2000021413	T-Stück + Reduktionsnippel
21	9492073	Entleerungshahn ohne Dichtung 1/2"
22	200006715	Wandhalter für Trichter

Ref.	Reference	Description
1	7613107	Straight piping plate (DE)
2	300025728	Complete gas extension pipe
3	300025726	Domestic hot water pipe
4	300028364	Domestic cold water pipe
5	300025723	Complete water extension pipe
6	300025720	Complete water extension pipe
7	300013261	Plate bush
8	96350201	Locating pin D20
9	95013071	Sheet gasket 18x12x1.5
10	95013070	Fibre gasket 24x18x1.5
11	300013293	Valve kit
12	7616733	Valve 3/4"
13	7616734	Gas valve 3/4"
14	7616735	Safety valve calibrated at 8 bar
15	7616738	Pipe + D.15mm nut
16	97525309	Funnel
17	97560300	Quick T connection 3/4" - 1/4"
18	300013262	Reduction nipple M1/4" - F1/2"
19	97560301	Slot nut 3/4"
20	2000021413	T connection + Reduction nipple
21	9492073	Emptying tap without joint 1/2"
22	200006715	Wall bracket, funnel

Kent.	Referentie	Benaming
1	7613107	Plaatje buis rechts (DE)
2	300025728	Verlengbuis gas compleet
3	300025726	Buis sanitair warm water
4	300028364	Buis sanitair koud water
5	300025723	Verlengbuis water compleet
6	300025720	Verlengbuis water compleet
7	300013261	Huls plaatje
8	96350201	Bevestigingsnaald D20
9	95013071	Platte pakking 18x12x1.5
10	95013070	Vezelpakking 24x18x1.5
11	300013293	Kranenset
12	7616733	Kraan 3/4"
13	7616734	Gaskraan 3/4"
14	7616735	Op 8 bar geijkte veiligheidsklep
15	7616738	Buis + Moer D.15mm
16	97525309	Trechter
17	97560300	T-stuk snelkoppeling 3/4" - 1/4"
18	300013262	Verloopnippel M1/4" - F1/2"
19	97560301	Kepingenmoer 3/4"
20	2000021413	T-stuk + Verloopnippel
21	9492073	Aftapkraan zonder dichting 1/2"
22	200006715	Muurhouder trechter

Rif.	Codice	Descrizione
1	7613107	Piastra tubo destra (DE)
2	300025728	Tubo prolunga gas completo
3	300025726	Tubo dell'acqua calda sanitaria
4	300028364	Tubo acqua fredda sanitaria
5	300025723	Tubo prolunga acqua completo
6	300025720	Tubo prolunga acqua completo
7	300013261	Manicotto piastra
8	96350201	Fermaglio di fissaggio D20
9	95013071	Guarnizione piatta 18x12x1.5
10	95013070	Guarnizione fibra 24x18x1.5
11	300013293	Kit rubinetteria
12	7616733	Rubinetto 3/4"
13	7616734	Rubinetto del gas 3/4"
14	7616735	Valvola di sicurezza tarata a 8 bar
15	7616738	Tubo + Dado D.15mm
16	97525309	Imbuto
17	97560300	Elemento a T raccordo rapido 3/4" - 1/4"
18	300013262	Niplo di riduzione M1/4" - F1/2"
19	97560301	Dado dentellato 3/4"
20	2000021413	Elemento a T raccordo + Niplo di riduzione
21	9492073	Rubinetto di scarico senza guarnizione 1/2"
22	200006715	Supporto imbuto

Ref.	Referencia	Descripción
1	7613107	Platina de tubería derecha (DE)
2	300025728	Tubo de prolongación de gas completo
3	300025726	Tubo de agua caliente sanitaria
4	300028364	Tubo de agua fría sanitaria
5	300025723	Tubo de prolongación de agua completo
6	300025720	Tubo de prolongación de agua completo
7	300013261	Hembrilla para platina
8	96350201	Horquilla de fijación D20
9	95013071	Junta plana 18x12x1.5
10	95013070	Junta de fibra 24x18x1.5
11	300013293	Kit de grifería
12	7616733	Grifo 3/4"
13	7616734	Llave del gas 3/4"
14	7616735	Válvula de seguridad tarada a 8 bar
15	7616738	Tubo + Tuerca D.15mm
16	97525309	Embudo
17	97560300	T de conexión rápida 3/4" - 1/4"
18	300013262	Boquilla de reducción M1/4" - F1/2"
19	97560301	Tuerca dentada 3/4"
20	2000021413	T de conexión + boquilla de reducción
21	9492073	Grifo de vaciado sin junta 1/2"
22	200006715	Soporte embudo

Poz.	Nr art.	Opis
1	7613107	Płyta orurowania prawa (DE)
2	300025728	Rura przedłużająca gazowa kompl.
3	300025726	Przewód c.w.u.
4	300028364	Przewód wody zimnej użytkowej
5	300025723	Rura przedłużająca wodna kompl.
6	300025720	Rura przedłużająca wodna kompl.
7	300013261	Tuleja płyty
8	96350201	Kolek mocujący D20
9	95013071	Uszczelka płaska 18x12x1.5
10	95013070	Uszczelka fibrowa 24x18x1.5
11	300013293	Zestaw zaworu
12	7616733	Zawór spustowy 3/4"
13	7616734	Zawór gazowy 3/4"
14	7616735	Zawór bezpieczeństwa ustawiony na stałe na 8 bar
15	7616738	Rura + Nakrętka D.15mm
16	97525309	Lejek
17	97560300	Szybkozłącze trójnika 3/4" - 1/4"
18	300013262	Redukcja M1/4" - F1/2"
19	97560301	Nakrętka wycięcia 3/4"
20	2000021413	Szybkozłącze trójnika + Redukcja
21	9492073	Zawór spustowy bez uszczelki 1/2"
22	200006715	Wspornik ścienny lejka

Поз.	Артикул	Обозначение
1	7613107	Пластина с трубопроводами справа (DE)
2	300025728	Удлинительная труба для газа в сборе
3	300025726	Труба горячей санитарно-технической воды
4	300028364	Труба холодной санитарно-технической воды
5	300025723	Удлинительная труба для воды в сборе
6	300025720	Удлинительная труба для воды в сборе
7	300013261	Втулка пластины
8	96350201	Крепёжная шпилька D20
9	95013071	Плоская прокладка 18x12x1.5
10	95013070	Прокладка из фибровой ткани 24x18x1.5
11	300013293	Набор кранов
12	7616733	Кран 3/4"
13	7616734	Газовый кран 3/4"
14	7616735	Предохранительный клапан 8 бар
15	7616738	Труба + Гайка D.15mm
16	97525309	Воронка
17	97560300	Быстроразъёмный фитинг-тройник 3/4" - 1/4"
18	300013262	Переходная муфта M1/4" - F1/2"
19	97560301	Гайка контргайка 3/4"
20	2000021413	Быстроразъёмный фитинг-тройник + Переходная муфта
21	9492073	Кран для слива без прокладки 1/2"
22	200006715	Опора для воронки, стена



AD051-AC

24/10/2016



300026990-001-04