

FR

DE

EN

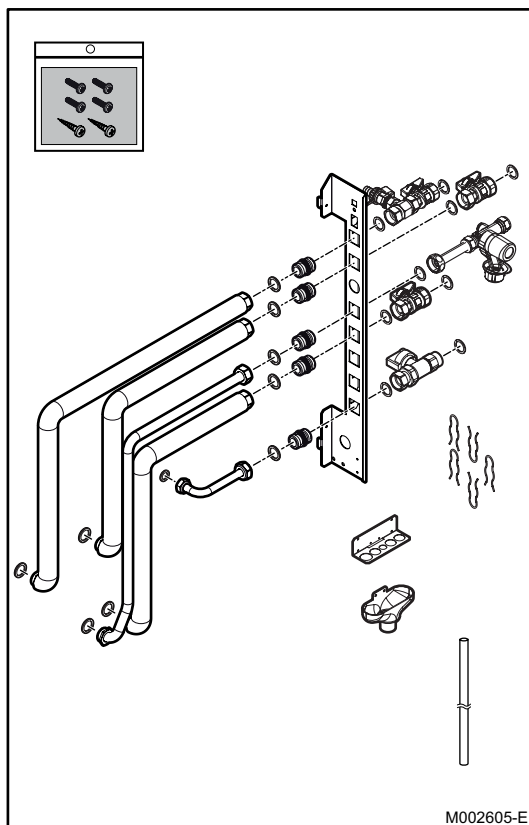
NL

IT

ES

PL

RU

**JA27**

Notice de montage

Français

**Kit de raccordement gauche**

Montageanleitung

Deutsch

**Satz für linken Anschluss**

Assembly Instructions

English

**Left connection kit**

Montage-instructie

Nederlands

**Aansluitset links**

Istruzioni di montaggio

Italiano

**Kit di collegamento sinistro**

Instrucciones de montaje

Español

**Kit de conexión izquierda**

Instrukcja montażu

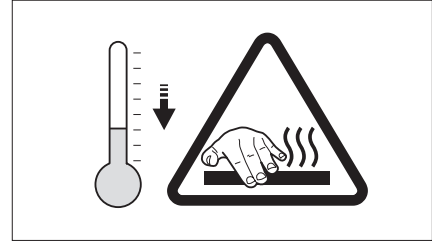
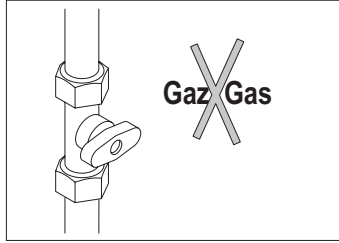
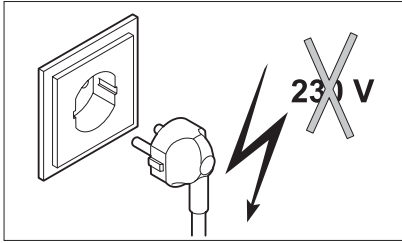
Polski

**Zestaw do podłączenia z lewej strony**

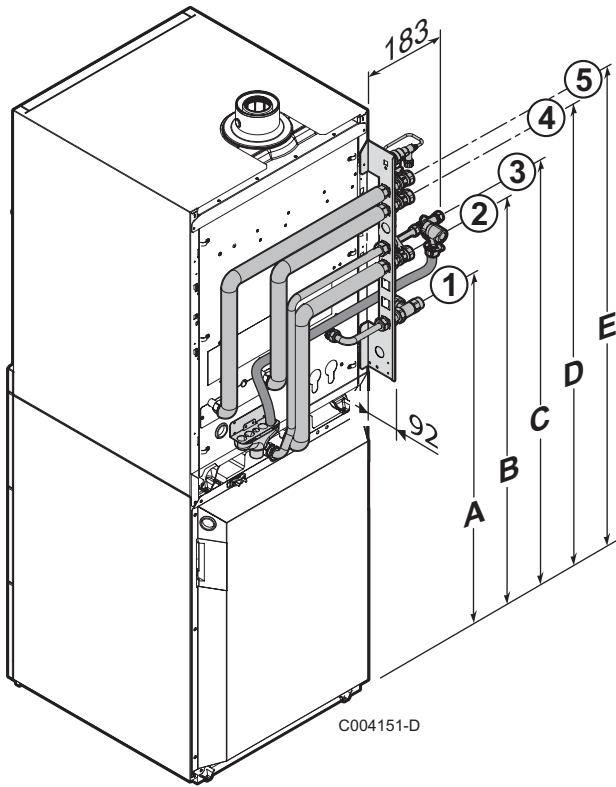
Инструкция по монтажу

РУССКИЙ

**Набор для подключения слева**



M002543-A



	A	B	C	D	E
100 SL / 100 HL	819	984	1039	1149	1204
160 SL	1099	1264	1319	1429	1484
200 SSL/ 220 SHL	1379	1544	1599	1709	1764

①	Alimentation gaz G 3/4"
②	Sortie eau chaude sanitaire G 3/4"
③	Entrée eau froide sanitaire G 3/4"
④	Départ chauffage circuit direct G 3/4"
⑤	Retour chauffage circuit direct G 3/4"

①	Gasversorgung G 3/4"
②	Warmwasseraustritt G 3/4"
③	Kaltwassereintritt G 3/4"
④	Kesselkreis-Vorlauf G 3/4"
⑤	Kesselkreis-Rücklauf G 3/4"

①	Gas supply G 3/4"
②	Domestic hot water outlet G 3/4"
③	Domestic cold water inlet G 3/4"
④	Heating flow direct circuit G 3/4"
⑤	Heating return direct circuit G 3/4"

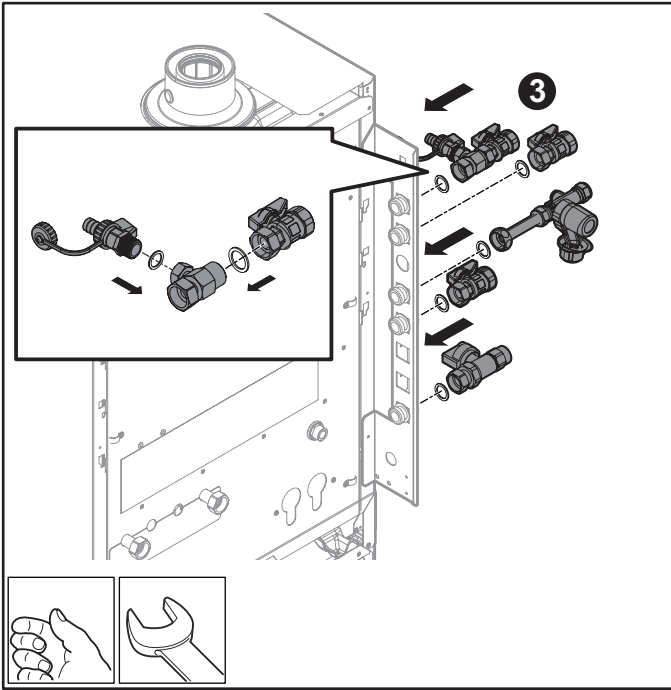
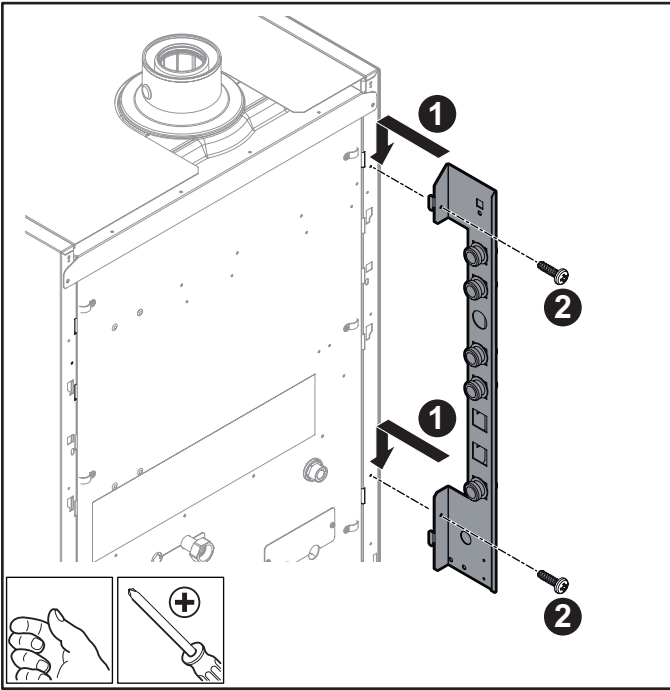
①	Gastoevoer G 3/4"
②	Uitgang sanitair warm water G 3/4"
③	Ingang sanitair koud water G 3/4"
④	Vertrekleding directe kring verwarming G 3/4"
⑤	Retourleiding directe kring verwarming G 3/4"

①	Alimentazione gas G 3/4"
②	Uscita acqua calda sanitaria G 3/4"
③	Entrata acqua fredda sanitaria G 3/4"
④	Mandata riscaldamento circuito diretto G 3/4"
⑤	Ritorno riscaldamento circuito diretto G 3/4"

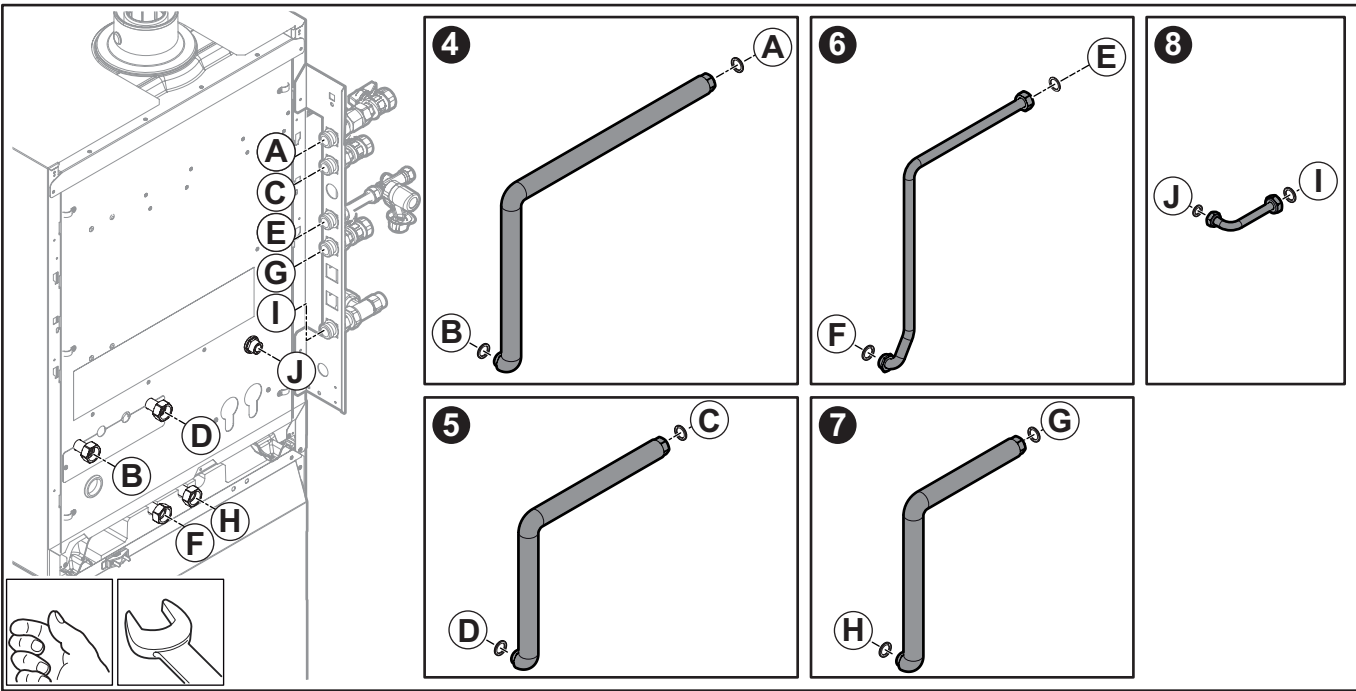
①	Alimentación gas G 3/4"
②	Salida de agua caliente sanitaria G 3/4"
③	Entrada de agua fría sanitaria G 3/4"
④	Salida calefacción circuito directo G 3/4"
⑤	Retorno calefacción circuito directo G 3/4"

①	Подача газа G 3/4"
②	Выход горячей санитарно-технической воды G 3/4"
③	Вход холодной санитарно-технической воды G 3/4"
④	Подающая труба прямого контура G 3/4"
⑤	Обратная труба прямого контура G 3/4"

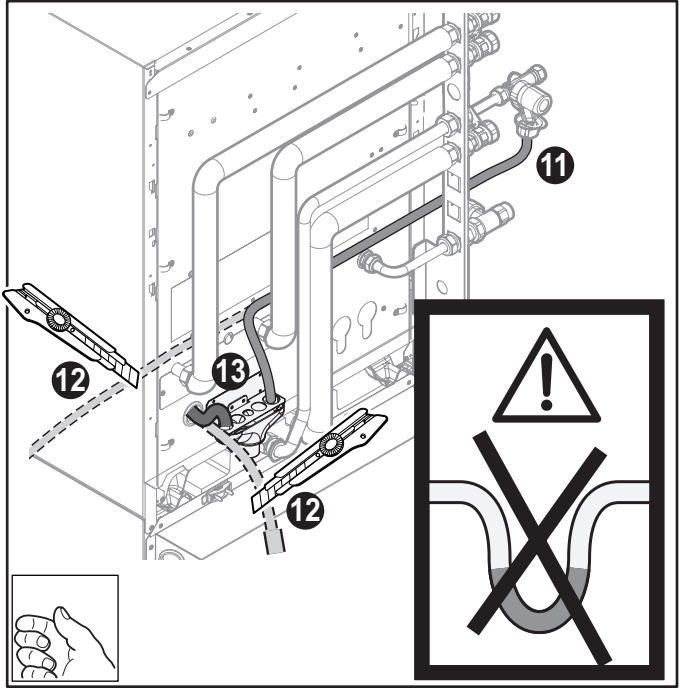
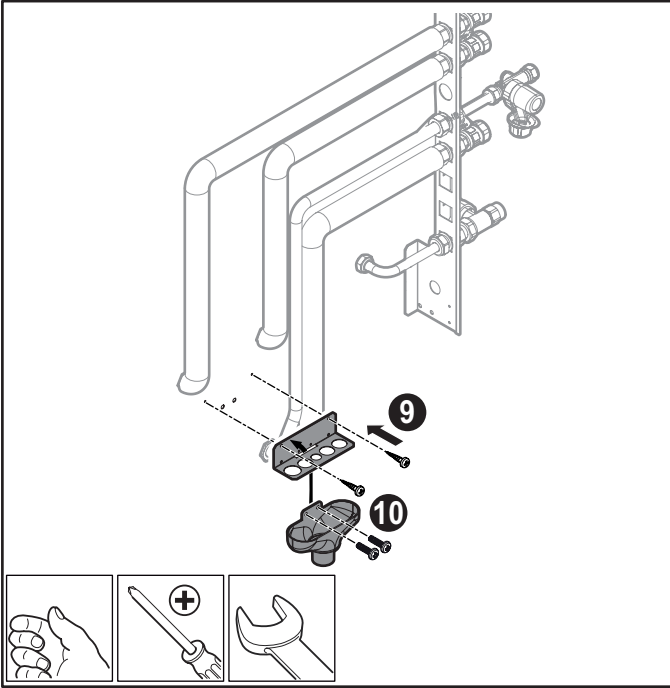
①	Zasilanie gazem G 3/4"
②	Wyływ c.w.u. G 3/4"
③	Wlot wody zimnej G 3/4"
④	Zasilanie obiegu kotłowego G 3/4"
⑤	Powrót z obiegu kotłowego G 3/4"



M002606-D



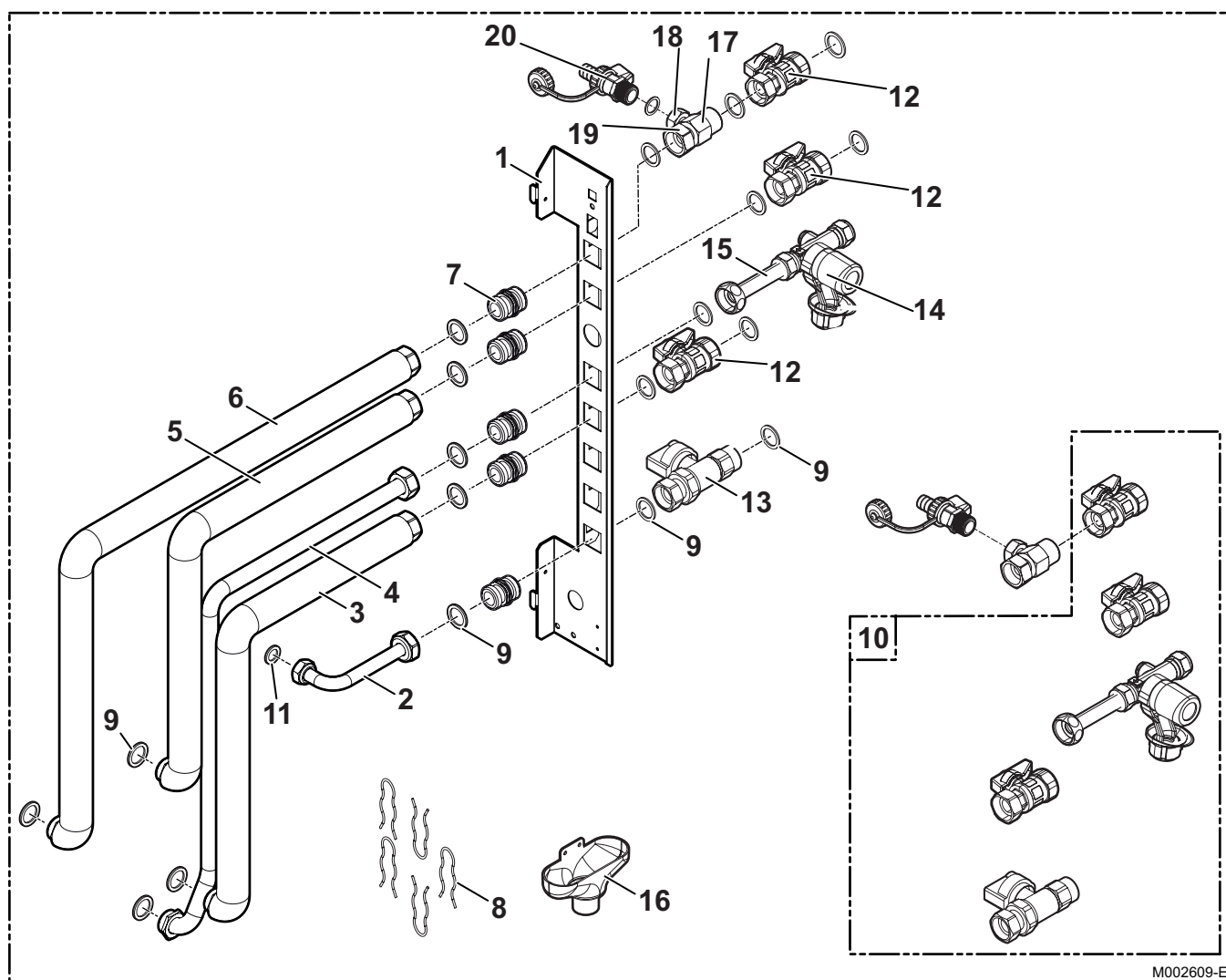
M002607-E



M002608-E

Pièces de rechange  
Spare parts  
Pezzi di ricambio  
Części zamienne

Ersatzteile  
Reserveonderdelen  
Piezas de recambio  
Запасные части



M002609-E

Rep.	Référence	Désignation
1	7613108	Platine tubulure gauche (DE)
2	300025784	Tube rallonge gaz complet
3	300025778	Tube eau chaude sanitaire
4	300028363	Tube eau froide sanitaire
5	300025773	Tube rallonge eau complet
6	300025771	Tube rallonge eau complet
7	300013261	Douille platine
8	96350201	Epingle de fixation D20
9	95013070	Joint fibre 24x18x1.5
10	300013293	Kit robinetterie
11	95013071	Joint plat 18x12x1.5
12	7616733	Robinet 3/4"
13	7616734	Robinet gaz 3/4"
14	7616735	Soupape de sécurité tarée à 8 bar
15	7616738	Tube + Ecrou D.15mm
16	97525309	Entonnoir
17	97560300	Té raccord rapide 3/4" - 1/4"
18	300013262	Mamelon réduction M1/4" - F1/2"
19	97560301	Écrou 3/4" à encoches
20	94902073	Robinet de vidange 1/2"

Nr.	Artikel-Nr.	Bezeichnung
1	7613108	Platine Verrohrung links (DE)
2	300025784	Gas-Verlängerungsrohr, komplett
3	300025778	Warmwasserleitung
4	300028363	Kaltwasserleitung
5	300025773	Wasser-Verlängerungsrohr, komplett
6	300025771	Wasser-Verlängerungsrohr, komplett
7	300013261	Hülse Platine
8	96350201	Befestigungsnadel D20
9	95013070	Fiberdichtung 24x18x1.5
10	300013293	Hahn Set
11	95013071	Dichtungsscheibe 18x12x1.5
12	7616733	Entleerungshahn 3/4"
13	7616734	Gashahn 3/4"
14	7616735	Sicherheitsventil auf 8 bar festeingestellt
15	7616738	Rohr + Mutter D.15mm
16	97525309	Ablauftrichter
17	97560300	Schnellanschluss-T-Stück 3/4" - 1/4"
18	300013262	Reduktionsnippel M1/4" - F1/2"
19	97560301	Kerbenmutter 3/4"
20	94902073	Entleerungshahn 1/2"

Ref.	Reference	Description
1	7613108	Left piping plate (DE)
2	300025784	Complete gas extension pipe
3	300025778	Domestic hot water pipe
4	300028363	Domestic cold water pipe
5	300025773	Complete water extension pipe
6	300025771	Complete water extension pipe
7	300013261	Plate bush
8	96350201	Locating pin D20
9	95013070	Fibre gasket 24x18x1.5
10	300013293	Valve kit
11	95013071	Sheet gasket 18x12x1.5
12	7616733	Valve 3/4"
13	7616734	Gas valve 3/4"
14	7616735	Safety valve calibrated at 8 bar
15	7616738	Pipe + D.15mm nut
16	97525309	Funnel
17	97560300	Quick T connection 3/4" - 1/4"
18	300013262	Reduction nipple M1/4" - F1/2"
19	97560301	Slot nut 3/4"
20	94902073	Drain cock 1/2"

Kent.	Referentie	Benaming
1	7613108	Plaatje buis links (DE)
2	300025784	Verlengbuis gas compleet
3	300025778	Buis sanitair warm water
4	300028363	Buis sanitair koud water
5	300025773	Verlengbuis water compleet
6	300025771	Verlengbuis water compleet
7	300013261	Huls plaatje
8	96350201	Bevestigingsnaald D20
9	95013070	Vezelpakking 24x18x1.5
10	300013293	Kranenset
11	95013071	Platte pakking 18x12x1.5
12	7616733	Kraan 3/4"
13	7616734	Gaskraan 3/4"
14	7616735	Op 8 bar geijkte veiligheidsklep
15	7616738	Buis + Moer D.15mm
16	97525309	Trechter
17	97560300	T-stuk snelkoppeling 3/4" - 1/4"
18	300013262	Verloopnippel M1/4" - F1/2"
19	97560301	Kepingenmoer 3/4"
20	94902073	Aftapkraan 1/2"

Rif.	Codice	Descrizione
1	7613108	Piastra tubo sinistra (DE)
2	300025784	Tubo prolunga gas completo
3	300025778	Tubo dell'acqua calda sanitaria
4	300028363	Tubo acqua fredda sanitaria
5	300025773	Tubo prolunga acqua completo
6	300025771	Tubo prolunga acqua completo
7	300013261	Manicotto piastra
8	96350201	Fermaglio di fissaggio D20
9	95013070	Guarnizione fibra 24x18x1.5
10	300013293	Kit rubinetteria
11	95013071	Guarnizione piatta 18x12x1.5
12	7616733	Rubinetto 3/4"
13	7616734	Rubinetto del gas 3/4"
14	7616735	Valvola di sicurezza tarata a 8 bar
15	7616738	Tubo + Dado D.15mm
16	97525309	Imbuto
17	97560300	Elemento a T raccordo rapido 3/4" - 1/4"
18	300013262	Nipplo di riduzione M1/4" - F1/2"
19	97560301	Dado dentellato 3/4"
20	94902073	Rubinetto di svuotamento 1/2"

Ref.	Referencia	Descripción
1	7613108	Platina de tubería izquierda (DE)
2	300025784	Tubo de prolongación de gas completo
3	300025778	Tubo de agua caliente sanitaria
4	300028363	Tubo de agua fría sanitaria
5	300025773	Tubo de prolongación de agua completo
6	300025771	Tubo de prolongación de agua completo
7	300013261	Hembrilla para platina
8	96350201	Horquilla de fijación D20
9	95013070	Junta de fibra 24x18x1.5
10	300013293	Kit de grifería
11	95013071	Junta plana 18x12x1.5
12	7616733	Grifo 3/4"
13	7616734	Llave del gas 3/4"
14	7616735	Válvula de seguridad tarada a 8 bar
15	7616738	Tubo + Tuerca D.15mm
16	97525309	Embudo
17	97560300	T de conexión rápida 3/4" - 1/4"
18	300013262	Boquilla de reducción M1/4" - F1/2"
19	97560301	Tuerca dentada 3/4"
20	94902073	Grifo de vaciado 1/2"

Poz.	Nr art.	Opis
1	7613108	Płyta orurowania lewa (DE)
2	300025784	Rura przedłużająca gazowa kompl.
3	300025778	Przewód c.w.u.
4	300028363	Przewód wody zimnej użytkowej
5	300025773	Rura przedłużająca wodna kompl.
6	300025771	Rura przedłużająca wodna kompl.
7	300013261	Tuleja płyty
8	96350201	Kolek mocujący D20
9	95013070	Uszczelka fibrowa 24x18x1.5
10	300013293	Zestaw zaworu
11	95013071	Uszczelka płaska 18x12x1.5
12	7616733	Zawór spustowy 3/4"
13	7616734	Zawór gazowy 3/4"
14	7616735	Zawór bezpieczeństwa ustawiony na stałe na 8 bar
15	7616738	Rura + Nakrętka D.15mm
16	97525309	Lejek
17	97560300	Szybkozłącze trójnika 3/4" - 1/4"
18	300013262	Redukcja M1/4" - F1/2"
19	97560301	Nakrętka wycięcia 3/4"
20	94902073	Zawór spustowy 1/2"

Поз.	Артикул	Обозначение
1	7613108	Пластина с трубопроводами слева (DE)
2	300025784	Удлинительная труба для газа в сборе
3	300025778	Труба горячей санитарно-технической воды
4	300028363	Труба холодной санитарно-технической воды
5	300025773	Удлинительная труба для воды в сборе
6	300025771	Удлинительная труба для воды в сборе
7	300013261	Втулка пластины
8	96350201	Крепёжная шпилька D20
9	95013070	Прокладка из фибровой ткани 24x18x1.5
10	300013293	Набор кранов
11	95013071	Плоская прокладка 18x12x1.5
12	7616733	Кран 3/4"
13	7616734	Газовый кран 3/4"
14	7616735	Предохранительный клапан 8 бар
15	7616738	Труба + Гайка D.15mm
16	97525309	Воронка
17	97560300	Быстроразъёмный фитинг-тройник 3/4" - 1/4"
18	300013262	Переходная муфта M1/4" - F1/2"
19	97560301	Гайка контргайка 3/4"24/10/2016
20	94902073	Сливной вентиль 1/2"



AD051-AC

24/10/2016



300026989-001-04