

FR

DE

EN

NL

IT

ES

PL

RU

CS

HU

TR

ER228



Notice de montage

Français

Kit de liaison pour préparateurs 160SL-200SSL

Montageanleitung

Deutsch

Anschluss-Satz für Warmwassererwärmer 160SL-200SSL

Assembly Instructions

English

Connecting kit for 160SL-200SSL DHW tanks

Montage-instructie

Nederlands

Verbindingsset voor warmwatertoestellen 160SL-200SSL

Istruzioni di montaggio

Italiano

Kit di collegamento per bollitori 160SL-200SSL

Instrucciones de montaje

Español

Kit de conexión para acumuladores 160SL-200SSL

Instrukcja montażu

Polski

Zestaw podłączeniowy podgrzewaczy c.w.u. 160SL-200SSL

Инструкция по монтажу

РУССКИЙ

Набор для подключения водонагревателей 160SL-200SSL

Návod k montáži

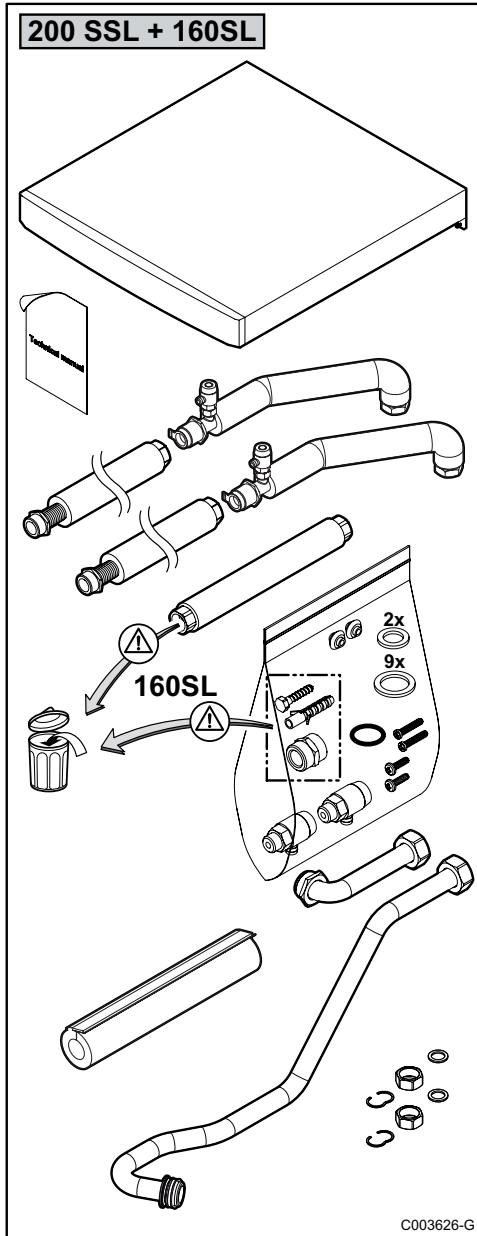
Česky

Připojovací sada pro zásobníky 160SL-200SSL

Összeszerelési útmutató

Magyar

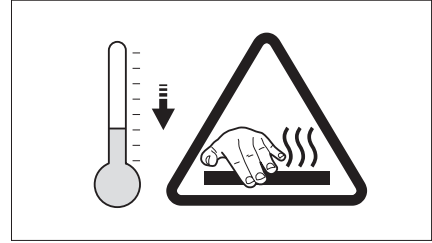
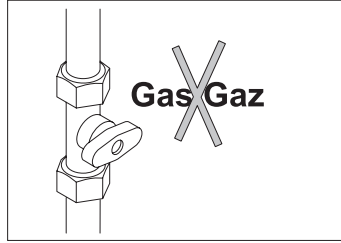
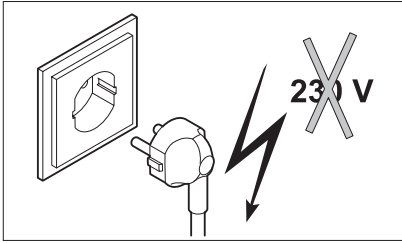
Csatlakozó készlet 160SL-200SSL előkészítőkhöz



Montaj kılavuzu

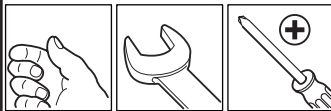
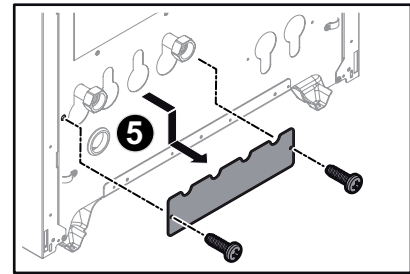
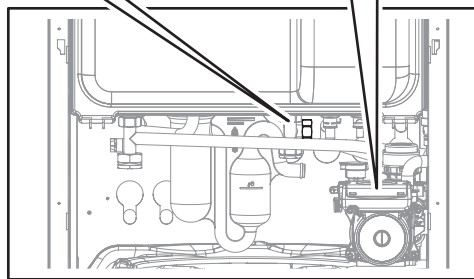
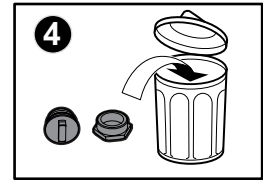
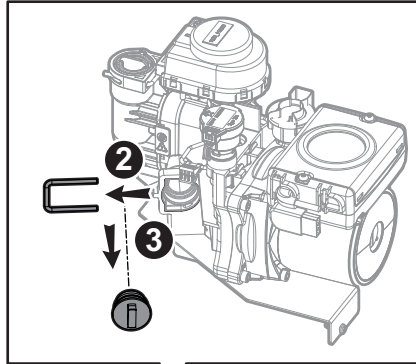
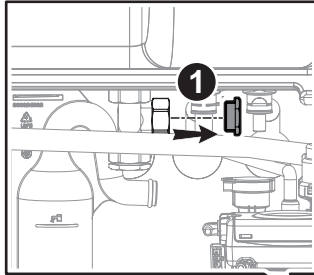
Türkçe

160SL-200SSL hazırlık üniteleri için bağlantı kiti



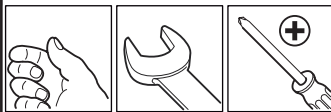
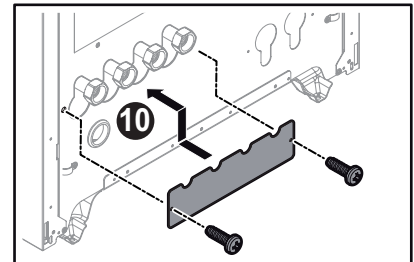
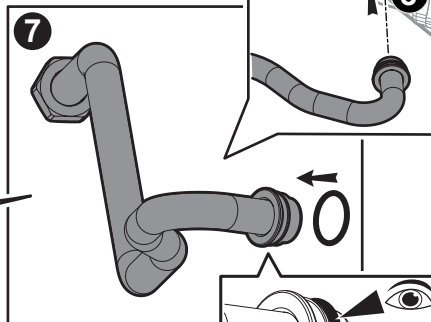
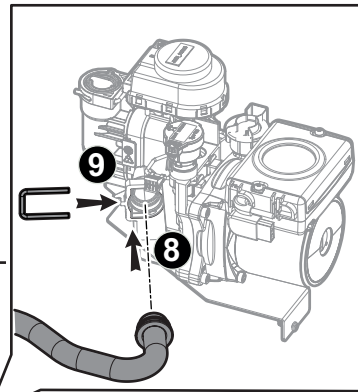
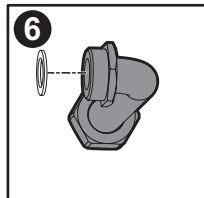
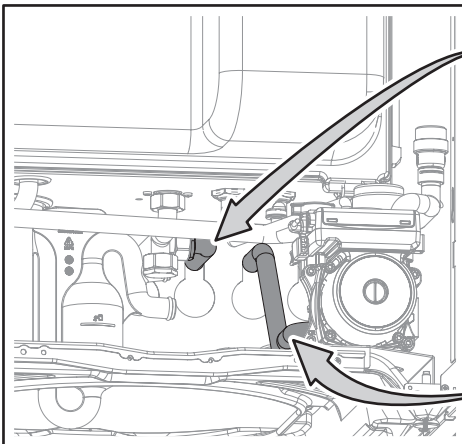
C001282-B

200 SSL + 160SL



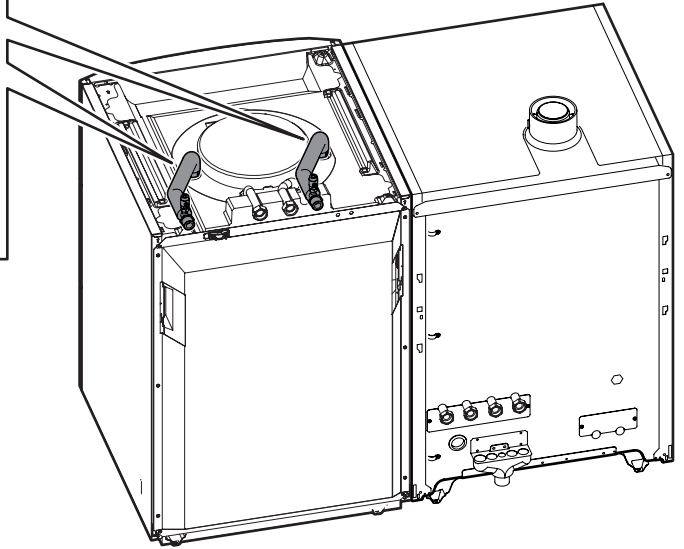
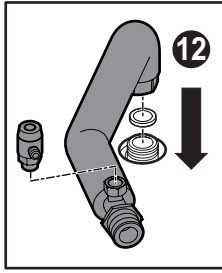
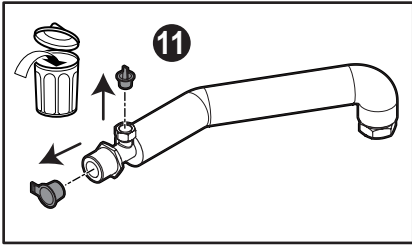
L000348-B

200 SSL + 160SL



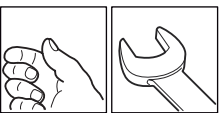
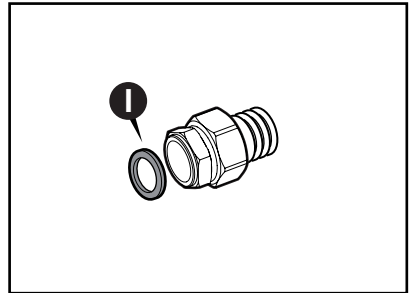
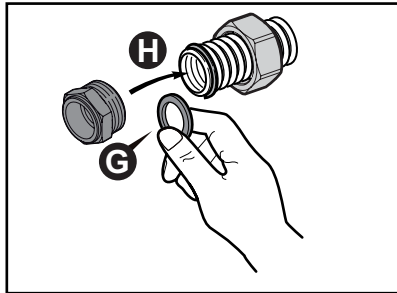
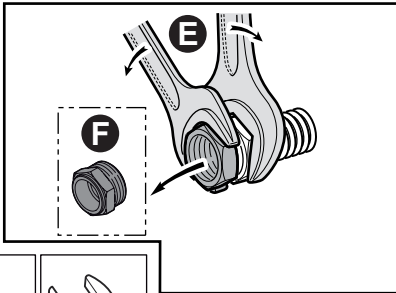
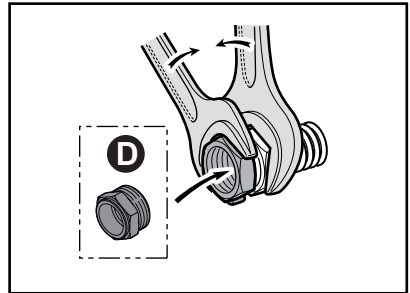
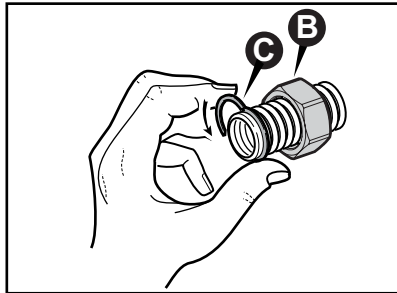
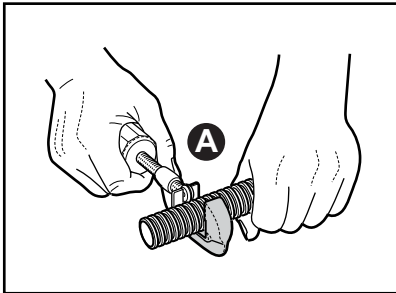
L000344-D

200 SSL + 160SL



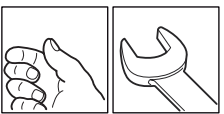
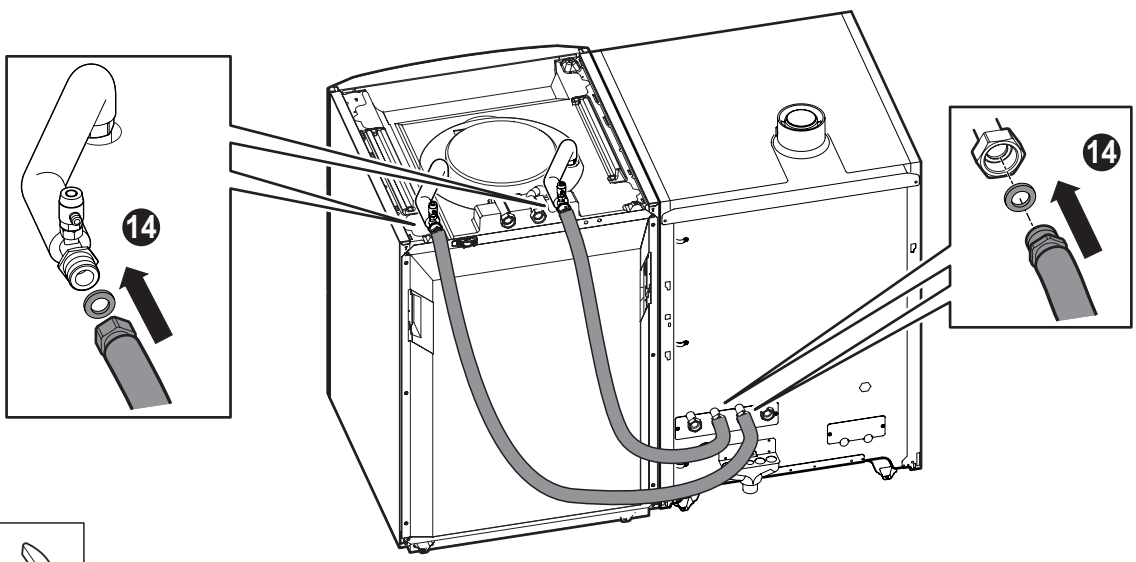
C003628-C

13



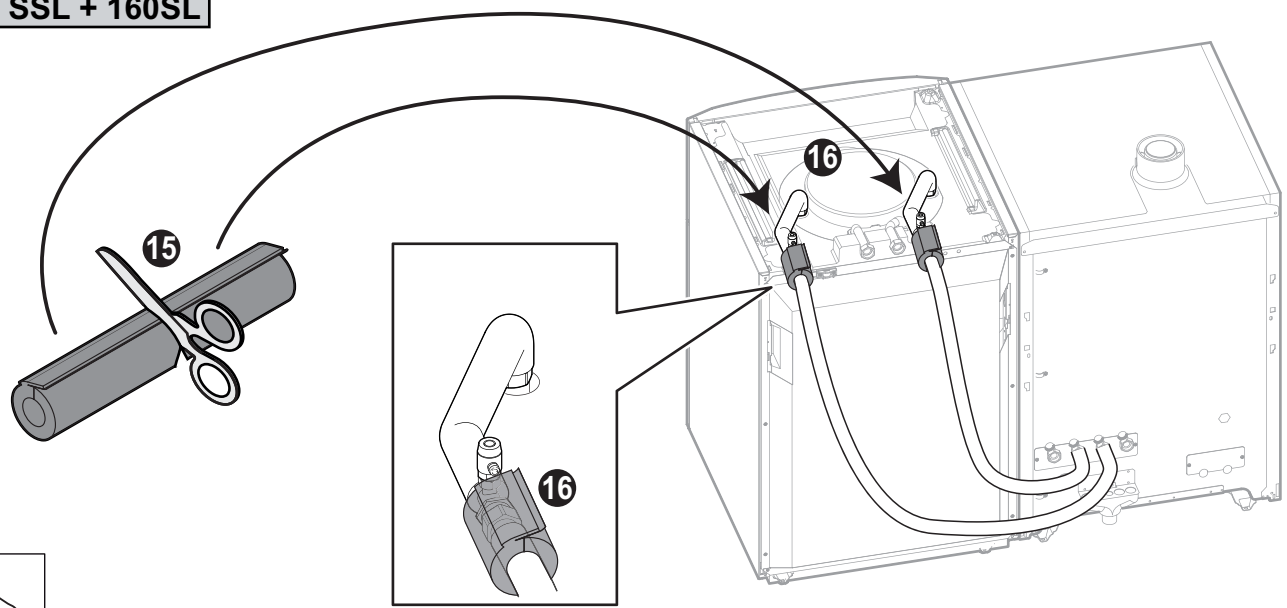
M003203-A

200 SSL + 160SL



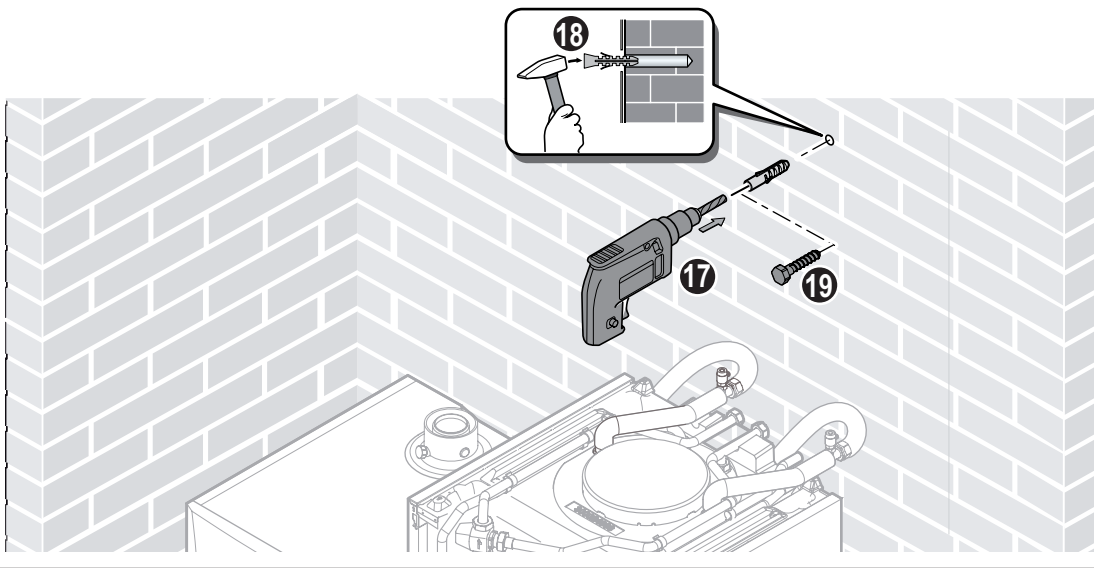
C003629-E

200 SSL + 160SL



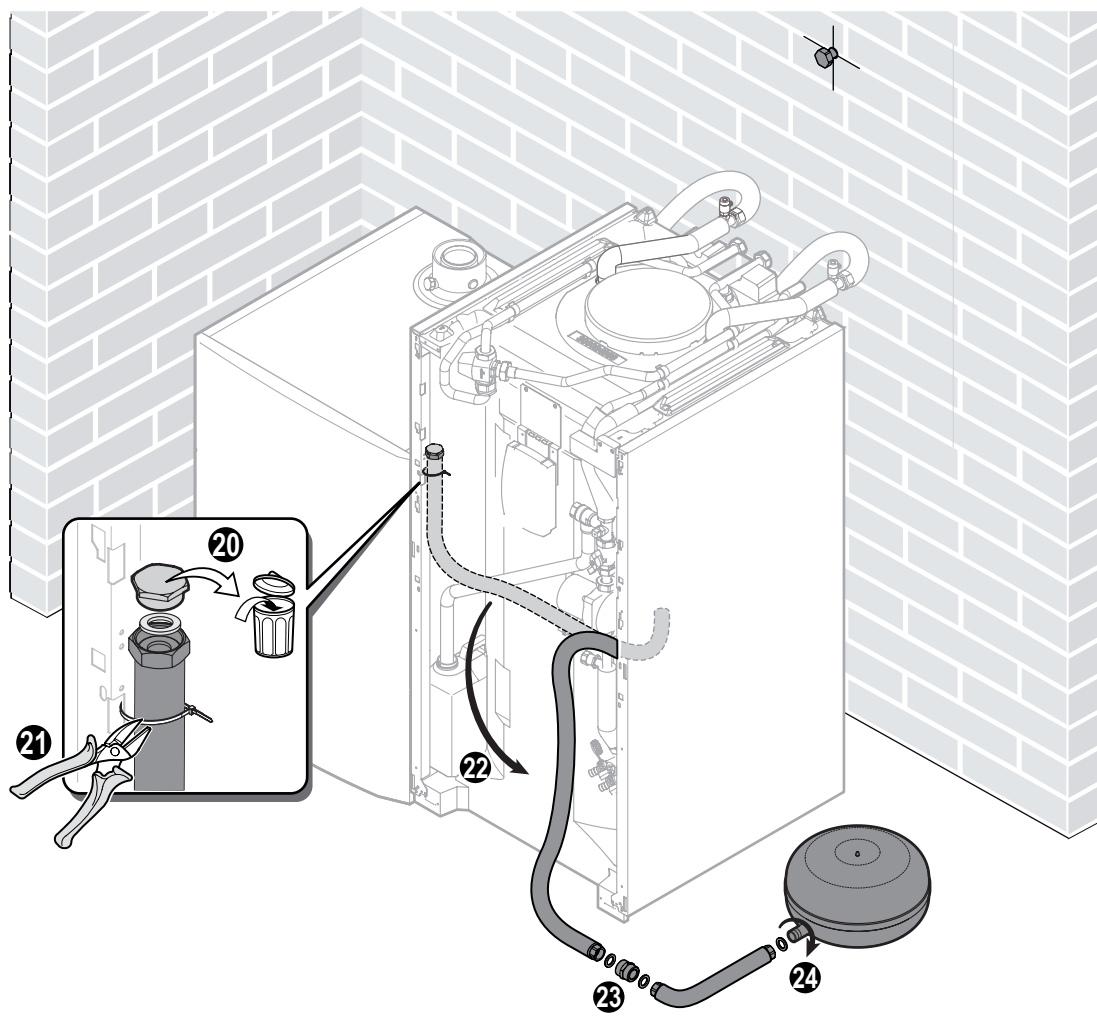
L000698-B

200SSL



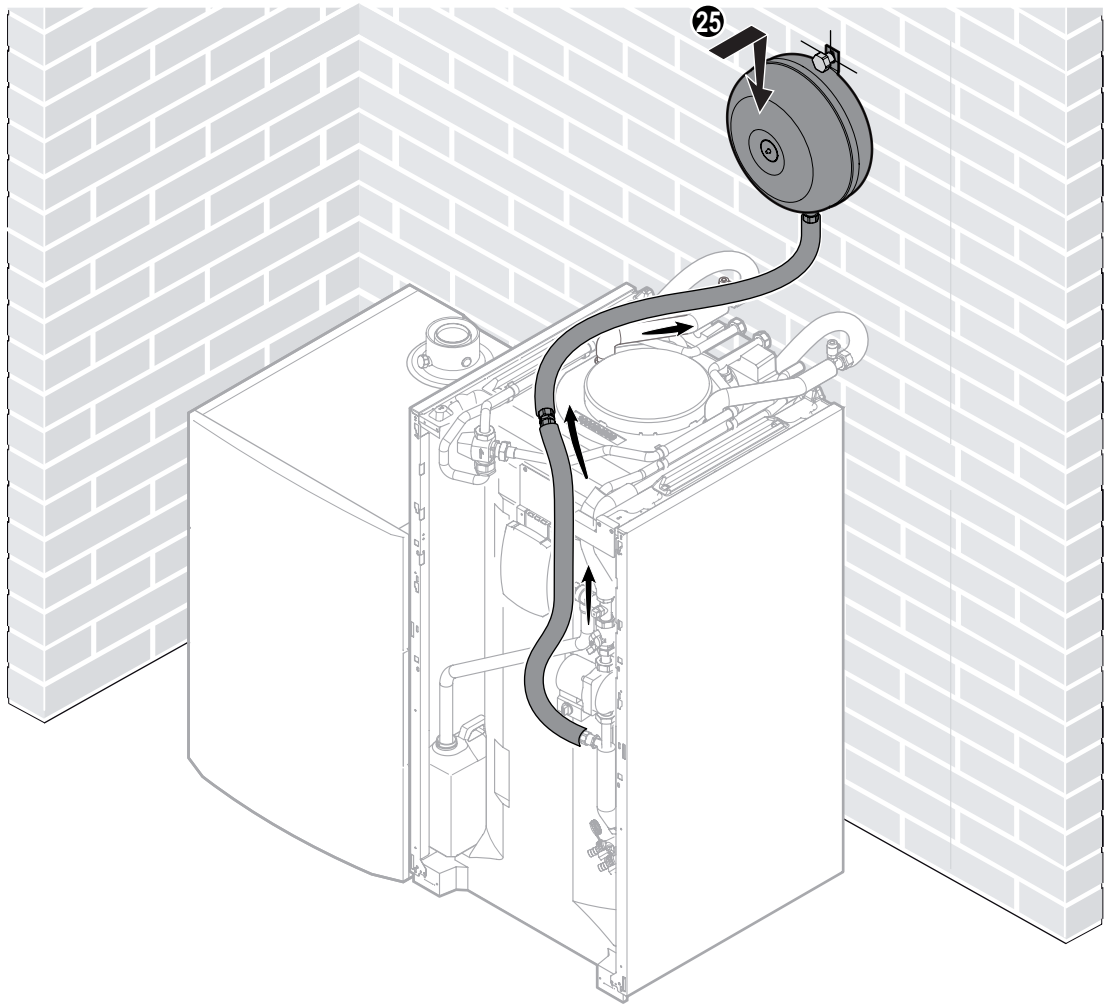
C003649-F

200SSL



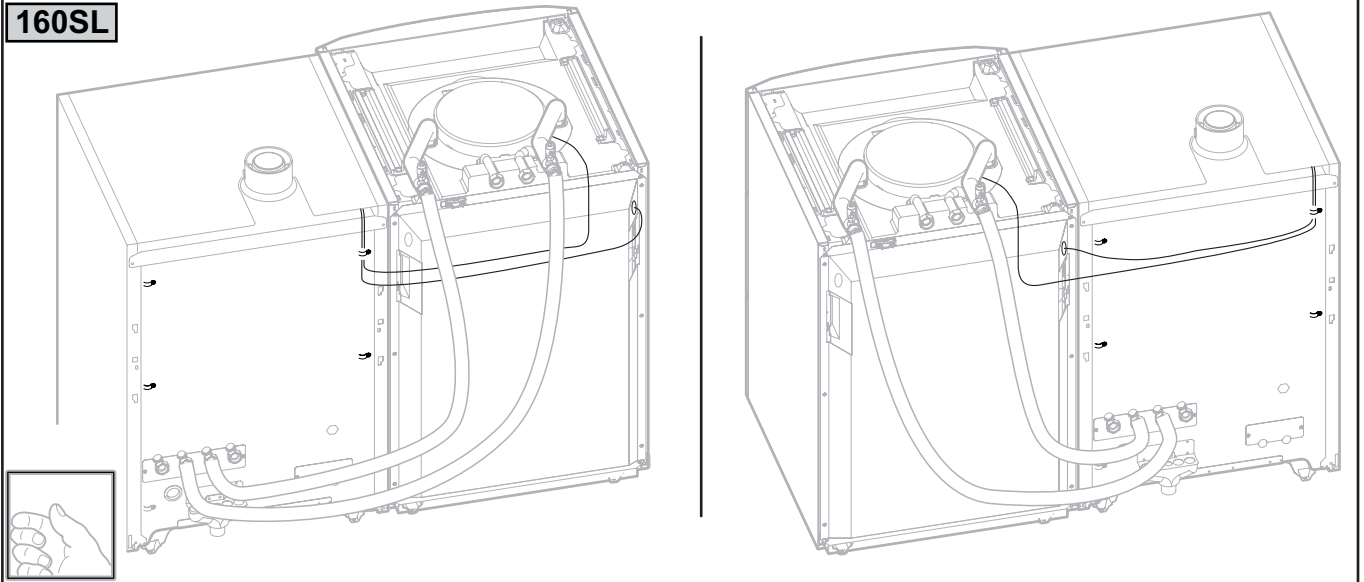
C003650-F

200SSL



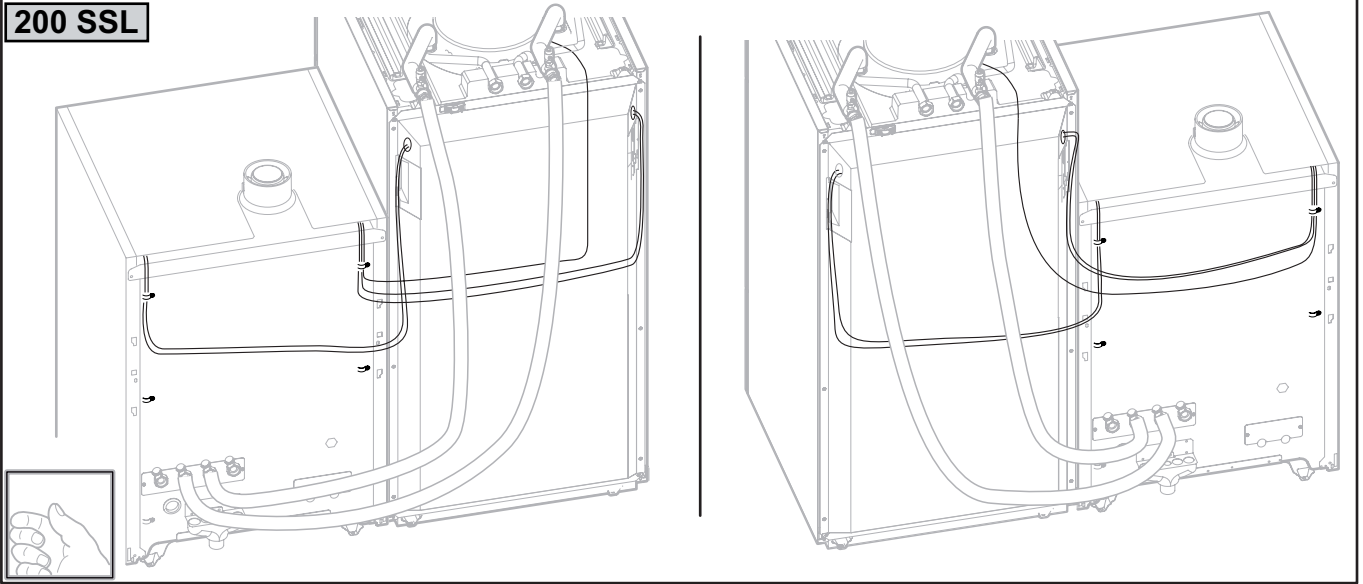
C003651-E

160SL



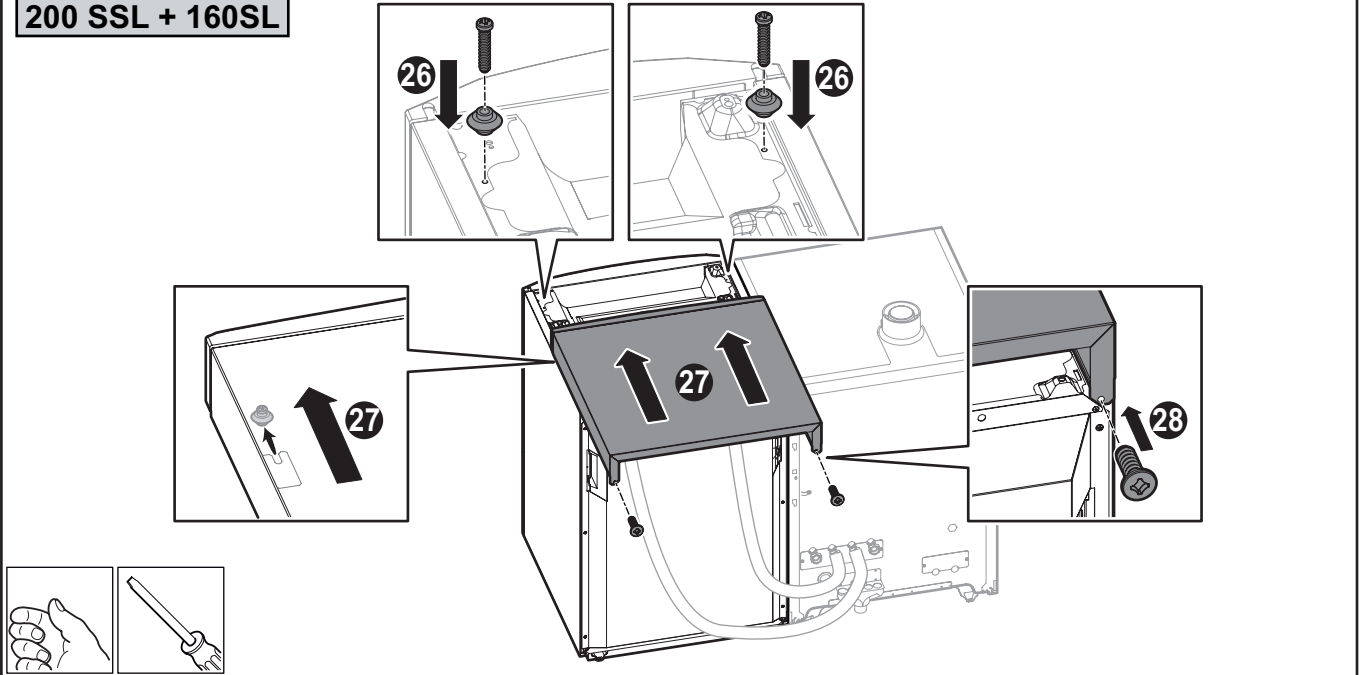
C003632-E

200 SSL



L000342-B

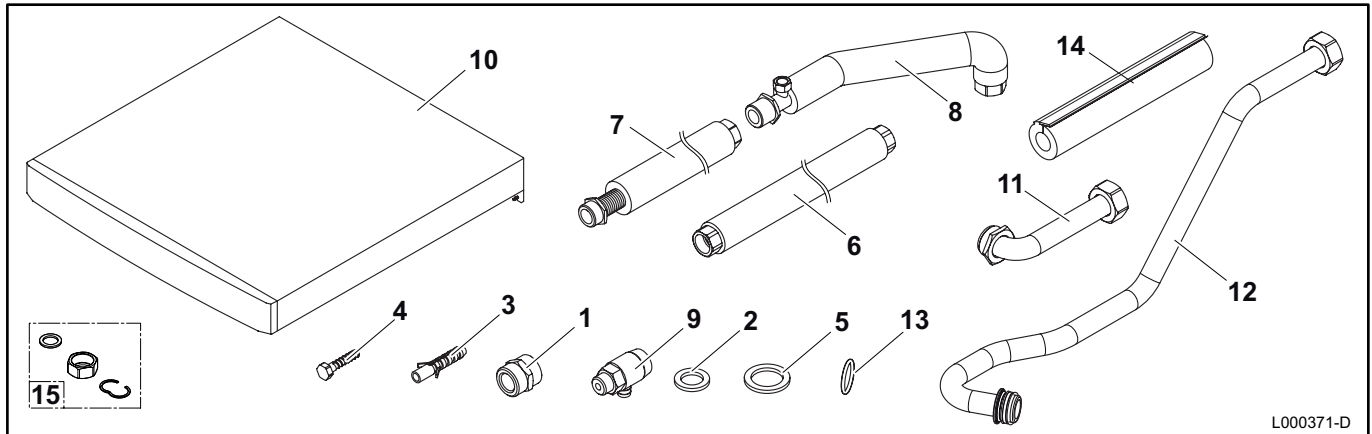
200 SSL + 160SL



C003631-F

Pièces de rechange
Spare parts
Piezas de recambio
Części zamienne
Náhradní díly
Yedek parçalar

Ersatzteile
Reserveonderdelen
Pezzi di ricambio
Запасные части
Tartalék alkatrészek



L000371-D

Rep.	Référence	Désignation
1	0294571	Mamelon 1/2"
2	95013059	Joint - Diamètre : 18.5x12x2
3	95900064	Vis à bois H6x30 6.8 ZN
4	0255139	Cheville S10
5	95013060	Joint vert 24x17x2
6	300024976	Flexible annelé 1/2" - Longueur : 1000 mm
7	300025012	Flexible inox MF 3/4" - Longueur : 1400 mm
7	300029862	Flexible inox DN 16 3/4" M - Longueur : 1700 mm
8	300025630	Tube de purge
9	94902000	Robinet de vidange
10	200019486	Chapiteau complet
11	300025274	Tube de départ raccordement HWT complet
12	300025276	Tube de retour raccordement HWT complet
13	S100816	Joint torique - Diamètre : 22x2.5
14	300028969	Isolation pour tube froid - Diamètre : 28 - Longueur : 300 mm
15	300026953	Set écrou rond - joint hydraulique DN 16

Nr.	Artikel-Nr.	Bezeichnung
1	0294571	Doppelnippel 1/2"
2	95013059	Dichtung - Durchmesser: 18.5x12x2
3	95900064	Holzschrauben H6x30 6.8 ZN
4	0255139	Dübel S10
5	95013060	Grüne Dichtung 24x17x2
6	300024976	Ringschlauch 1/2" - Länge: 1000 mm
7	300025012	Edelstahlschlauch MF 3/4" - Länge: 1400 mm
7	300029862	Edelstahlschlauch DN 16 3/4" M - Länge: 1700 mm
8	300025630	Entlüftungsrohr
9	94902000	Entleerungshahn
10	200019486	Abdeckhaube , komplett
11	300025274	Vorlaufrohr Anschluss HWT komplett
12	300025276	Rücklaufrohr Anschluss HWT komplett
13	S100816	Dichtung O-Ring - Durchmesser: 22x2.5
14	300028969	Isolierung für Kälterohr - Durchmesser: 28 - Länge: 300 mm
15	300026953	Satz runde Mutter - Hydraulikdichtung DN 16

Ref.	Reference	Description
1	0294571	Nipple 1/2"
2	95013059	Gasket - diameter: 18.5x12x2
3	95900064	H6x30 6.8 ZN wood screw
4	0255139	S10 plug
5	95013060	Green joint 24x17x2
6	300024976	Ribbed flexible hose 1/2" - Length: 1000 mm
7	300025012	Stainless steel hose MF 3/4" - Length: 1400 mm
7	300029862	Stainless steel hose DN 16 3/4" M - Length: 1700 mm
8	300025630	Venting pipe
9	94902000	Drain cock
10	200019486	Complete top
11	300025274	Complete HWT flow pipe
12	300025276	Complete HWT return pipe
13	S100816	O-ring - diameter: 22x2.5
14	300028969	Insulation for cold pipe - diameter: 28 - Length: 300 mm
15	300026953	Round nut - hydraulic gasket set DN 16

Kent.	Referentie	Benaming
1	0294571	Mof 1/2"
2	95013059	Pakking - diameter: 18.5x12x2
3	95900064	Houtschroef H6x30 6.8 ZN
4	0255139	Plug S10
5	95013060	Groene pakking 24x17x2
6	300024976	Slang met ring 1/2" - Lengte: 1000 mm
7	300025012	Rvs slang MF 3/4" - Lengte: 1400 mm
7	300029862	Rvs slang DN 16 3/4" M - Lengte: 1700 mm
8	300025630	Ontluchtingsbuis
9	94902000	Aftapkraan
10	200019486	Bovenpaneel compleet
11	300025274	Vertrekbus aansluiting HWT compleet
12	300025276	Retourbus aansluiting HWT compleet
13	S100816	Afdichtingsring - diameter: 22x2.5
14	300028969	Isolatie voor koude buis - diameter: 28 - Lengte: 300 mm
15	300026953	Set ronde moer - hydraulische pakking DN 16

Rif.	Codice	Descrizione
1	0294571	Nipple 1/2"
2	95013059	Guarnizione - Ø: 18.5x12x2
3	95900064	Vite per legno H6x30 6.8 ZN
4	0255139	Tassello S10
5	95013060	Guarnizione verde 24x17x2
6	300024976	Flessibile ondulato 1/2" - Lunghezza: 1000 mm
7	300025012	Flessibile inox MF 3/4" - Lunghezza: 1400 mm
7	300029862	Flessibile inox DN 16 3/4" M - Lunghezza: 1700 mm
8	300025630	Tubo di spurgo
9	94902000	Rubinetto di scarico
10	200019486	Coperchio completo
11	300025274	Tubo di mandata collegamento HWT completo
12	300025276	Tubo di ritorno collegamento HWT completo
13	S100816	Guarnizione torica - Ø: 22x2.5
14	300028969	Isolamento per tubo freddo - Ø: 28 - Lunghezza: 300 mm
15	300026953	Set dado rotondo-guarnizione idraulica DN 16

Ref.	Referencia	Descripción
1	0294571	Contrarrosca 1/2"
2	95013059	Junta - diámetro: 18.5x12x2
3	95900064	Tornillos para madera H6x30 6.8 ZN
4	0255139	Pasador S10
5	95013060	Junta verde 24x17x2
6	300024976	Manguera anillada 1/2" - Longitud: 1000 mm
7	300025012	Tubo flexible de acero inoxidable MF 3/4" - Longitud: 1400 mm
7	300029862	Tubo flexible de acero inoxidable DN 16 3/4" M - Longitud: 1700 mm
8	300025630	Tubo de purga
9	94902000	Grifo de vaciado
10	200019486	Panel superior completo
11	300025274	Tubo de ida conexión HWT completo
12	300025276	Tubo de retorno conexión HWT completo
13	S100816	Junta tórica - diámetro: 22x2.5
14	300028969	Aislamiento para tubo de frío - diámetro: 28 - Longitud: 300 mm
15	300026953	Juego de tuerca redonda - junta hidráulica DN 16

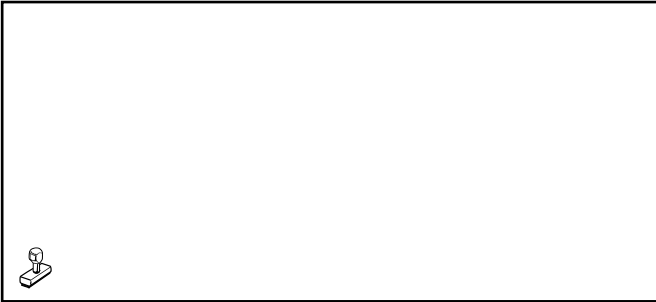
Poz.	Nr art.	Opis
1	0294571	Nypel 1/2"
2	95013059	Uszczelka - średnica: 18.5x12x2
3	95900064	Wkręty do drewna H6x30 6.8 ZN
4	0255139	Kolek S10
5	95013060	zielona uszczelka 24x17x2
6	300024976	Wąż 1/2" - długość: 1000 mm
7	300025012	Wąż ze stali nierdzewnej MF 3/4" - długość: 1400 mm
7	300029862	Wąż ze stali nierdzewnej DN 16 3/4" M - długość: 1700 mm
8	300025630	Przewód spustowy
9	94902000	Zawór spustowy
10	200019486	Pokrywa , kompletna
11	300025274	Przewód zasilania podłączenie HWT kompl.
12	300025276	Przewód powrotu podłączenie HWT kompl.
13	S100816	Uszczelka O-ring - średnica: 22x2.5
14	300028969	Izolacja przewodu chłodniczego - średnica: 28 - długość: 300 mm
15	300026953	Zestaw nakrętka okrągła - uszczelka hydr. DN 16

Поз.	Артикул	Обозначение
1	0294571	Переходная муфта 1/2"
2	95013059	Прокладка - Диаметр : 18.5x12x2
3	95900064	Шурупы H6x30 6.8 ZN
4	0255139	Штифт S10
5	95013060	Зеленая прокладка 24x17x2
6	300024976	Гибкая гофрированная труба 1/2" - Длина : 1000 мм
7	300025012	Гибкая труба из нержавеющей стали MF 3/4" - Длина : 1400 мм
7	300029862	Гибкая труба из нержавеющей стали DN 16 3/4" M - Длина : 1700 мм
8	300025630	Трубка для удаления воздуха
9	94902000	Сливной вентиль
10	200019486	Верхняя панель в сборе
11	300025274	Соединительная труба HWT подающей линии в сборе
12	300025276	Соединительная труба HWT обратной линии в сборе
13	S100816	Торoidalная прокладка - Диаметр : 22x2.5
14	300028969	Изоляция для холодные трубы - Диаметр : 28 - Длина : 300 мм
15	300026953	Набор накидная гайка - прокладка DN 16

Poz.	Typové číslo	Název
1	0294571	Dvojnípl 1/2"
2	95013059	Těsnění - Průměr : 18.5x12x2
3	95900064	Vrutky do dřeva H6x30 6.8 ZN
4	0255139	Hmoždinka S10
5	95013060	Zelené těsnění 24x17x2
6	300024976	Kruhová hadice 1/2" - délka : 1000 mm
7	300025012	Potrubí nerez MF 3/4" - délka : 1400 mm
7	300029862	Potrubí nerez DN 16 3/4" M - délka : 1700 mm
8	300025630	Odvzdušňovací trubka
9	94902000	Vypouštěcí kohout
10	200019486	Horní kryt , kompletní
11	300025274	Přívodní potrubí plné HWT zapojení
12	300025276	Odvodní potrubí plné HWT zapojení
13	S100816	Těsnící o-kroužek - Průměr : 22x2.5
14	300028969	Izolace chladícího potrubí - Průměr : 28 - délka : 300 mm
15	300026953	Sada kulatá matice - hydraulické těsnění DN 16

Sz.	Hivatkozás	Leírás
1	0294571	Gyűrű 1/2"
2	95013059	Tömítés - Átmérő: 18.5x12x2
3	95900064	Facsavar H6x30 6.8 ZN
4	0255139	Dübel S10
5	95013060	Zöld csatlakozás 24x17x2
6	300024976	Gégecső 1/2" - Hossz: 1000 mm
7	300025012	Rozsdamentes flexibilis cső MF 3/4" - Hossz: 1400 mm
7	300029862	Rozsdamentes flexibilis cső DN 16 3/4" M - Hossz: 1700 mm
8	300025630	Légtelenítő cső
9	94902000	Úritőcsap
10	200019486	Teljes burkolat
11	300025274	Teljes előremenő cső csatlakozó HWT
12	300025276	Teljes visszatérő cső csatlakozó HWT
13	S100816	gyűrűs tömítés - Átmérő: 22x2.5
14	300028969	Szigetelés hideg csőhöz - Átmérő: 28 - Hossz: 300 mm
15	300026953	Kerek anyag - hidraulikus tömítés készlet DN 16

Ref.	Referans	Tanım
1	0294571	Manşon1/2"
2	95013059	Ara conta - Çap: 18.5x12x2
3	95900064	H6x30 6.8 ZN ahşap vida
4	0255139	S10 tak
5	95013060	Yeşil nokta 24x17x2
6	300024976	Yivli esnek hortum 1/2" - Uzunluk: 1000 mm
7	300025012	Paslanmaz çelik boru MF 3/4" - Uzunluk: 1400 mm
7	300029862	Paslanmaz çelik boru DN 16 3/4" M - Uzunluk: 1700 mm
8	300025630	Tahliye borusu
9	94902000	Boşaltma musluğu
10	200019486	komple başlık
11	300025274	HWT komple bağlantı çıkış borusu
12	300025276	HWT komple bağlantı dönüş borusu
13	S100816	O-ring - Çap: 22x2.5
14	300028969	Soğuk borular için izolasyon, - Çap: 28 - Uzunluk: 300 mm
15	300026953	Yuvarlak somun - hidrolik conta seti DN 16



AD051-AC

22/10/2015



300024990-001-03