

FR

DE

EN

NL

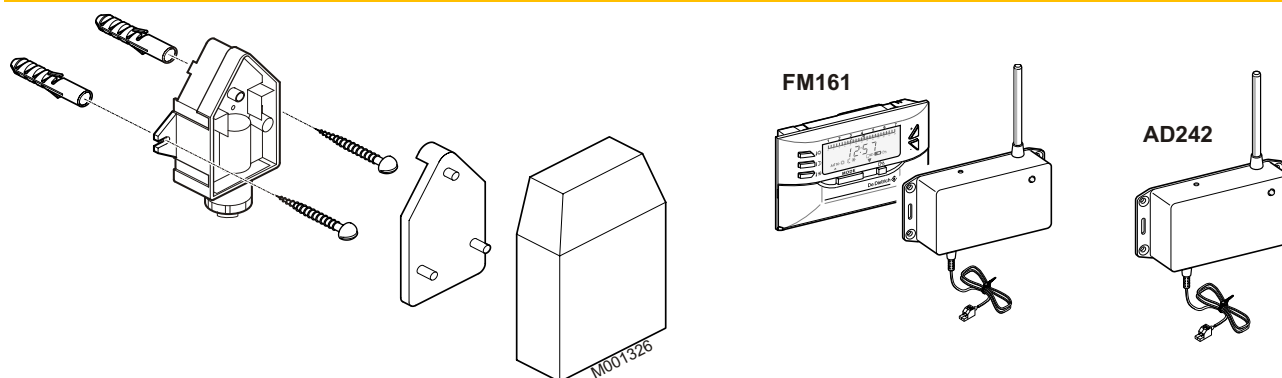
IT

ES

PL

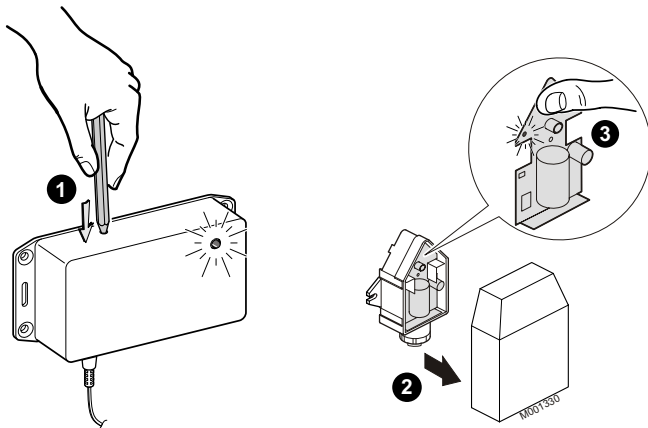
RU

AD241



Français	Sonde extérieure radio	Toutes les informations concernant l'installation et l'utilisation de cet appareil sont données dans les notices livrées avec le colis AD242/FM161 . Se reporter à ces notices.
Deutsch	Funk-Außenfühler	Alle Informationen über die Installation und Verwendung dieses Geräts sind in den Anleitungen enthalten, die mit Kolti AD242/FM161 geliefert werden. Siehe diese Anleitungen.
English	Outside radio-controlled temperature sensor	All information on the installation and use of this appliance is provided in the instructions delivered with package AD242/FM161 . Refer to these instructions.
Nederlands	Buitenvoeler radio	Alle informatie betreffende de installatie en het gebruik van dit apparaat worden gegeven in de met colli AD242/FM161 meegeleverde handleidingen. Zie deze handleidingen.
Italiano	Sonda radio esterna	Tutte le informazioni riguardanti l'installazione e l'utilizzo di questo apparecchio sono fornite nelle istruzioni consegnate unitamente al collo AD242/FM161 . Fare riferimento a tali istruzioni.
Español	Sonda exterior de radio	Todas las informaciones referentes a la instalación y a la utilización de este aparato se encuentran en las instrucciones suministradas en el bulto AD242/FM161 . Remitirse a estas instrucciones.
Polski	Radiowy czujnik temperatury zewnętrznej	Wszystkie informacje nt instalacji użytkowania tego urządzenia zawarte są w instrukcji, która dostarczana jest razem z Pakietem AD242/FM161 . Przestrzegać podanych instrukcji.
РУССКИЙ	Беспроводный датчик наружной температуры	Вся информация по установке и использованию этого оборудования приведена в инструкциях, поставляемых с единицей поставки AD242/FM161 . См. инструкции.

1 Sonde extérieure radio



Chaque sonde extérieure intègre d'usine un numéro d'identification unique qui permet au boîtier émetteur/récepteur de la reconnaître. Ce numéro d'identification est transmis au boîtier émetteur/récepteur par la séquence d'appairage décrite ci-après.

i Quand aucune commande à distance et sonde extérieure radio n'est appairée avec le module émetteur/récepteur, le voyant clignote lentement (une fois par seconde).

! L'appairage doit se faire dans la chaufferie lors de la 1ère initialisation.

1 Appuyer sur le bouton poussoir du boîtier émetteur/récepteur à l'aide d'une pointe de stylo. Le voyant du boîtier émetteur/récepteur s'allume.

2 Appuyer sur le bouton de la sonde extérieure.

Le voyant de la sonde extérieure s'allume. Le voyant s'éteint brièvement toutes les 3 secondes quand la sonde émet la température extérieure vers le module émetteur/récepteur.


3 Au bout de quelques secondes, le voyant du boîtier émetteur/récepteur s'éteint. Le voyant s'allume brièvement toutes les 3 secondes pour signifier la réception de la température extérieure. Pour sortir de ce mode, appuyer sur le bouton de la sonde extérieure.

i La sonde extérieure sort automatiquement du mode appairage au bout de 5 minutes. Le module émetteur/récepteur sort du mode appairage au bout de 2 minutes.

i Un tableau DIEMATIC 3 à la mise sous tension attend la réception de la température extérieure. Cette opération peut durer jusqu'à 3 minutes. Si aucune sonde extérieure n'est raccordée, un défaut s'affiche.

i Pour annuler l'appairage de tous les circuits et sonde extérieure, appuyer pendant 10 secondes sur le bouton poussoir du boîtier émetteur/récepteur (jusqu'à ce que le voyant s'éteigne).

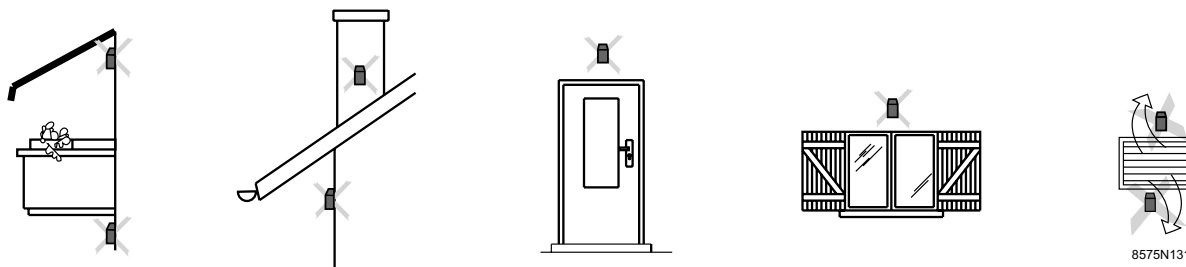
Diagnostics

Etat du voyant du boîtier émetteur/récepteur	Signification / Remède
Voyant allumé au démarrage	- Eteindre et rallumer la chaudière - Si le problème persiste, contacter l'installateur. Le boîtier émetteur/récepteur est endommagé.
Clignotement lent du voyant au démarrage	- Aucune commande à distance ou sonde extérieure n'est appairée avec le module émetteur/récepteur.
Clignotement rapide du voyant	- Si le clignotement rapide ne s'arrête pas au bout de 10 secondes après la mise sous tension, une commande à distance CDR2 est appairée sur un circuit disposant déjà d'une commande à distance CDI2 (FM51) ou FM52 . Réappairer la commande à distance CDR2 sur un autre circuit ou changer la commande à distance CDI2 (FM51) ou FM52 de circuit.
Voyant allumé après un appui sur le bouton d'appairage	- Le module émetteur/récepteur est en mode d'appairage avec une commande à distance CDR2 ou une sonde extérieure. Ce mode reste actif pendant 2 minutes au maximum.  Voir page précédente.
Impulsion du voyant	- Une communication a eu lieu entre le module émetteur/récepteur et la commande à distance CDR2 ou une sonde extérieure.

2 Montage de la sonde extérieure

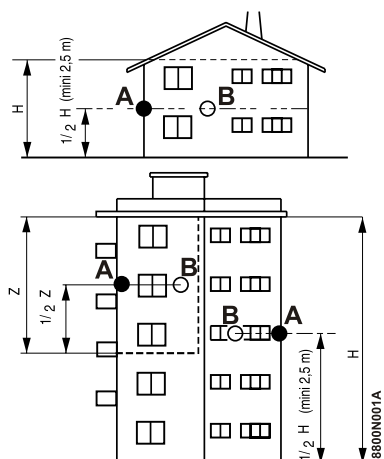
2.1 Choix de l'emplacement

2.1.1 Emplacements déconseillés



La sonde ne doit pas être placée dans une zone abritée, dans une niche ou sous un balcon. Elle ne doit pas non plus être influencée par des flux de chaleur (ou de froid) liés à des ouvertures (portes, fenêtres ...) ou à des ventilations.

2.1.2 Emplacements conseillés



A : Emplacement conseillé sur un angle

B : Emplacement possible

H : Hauteur habitée et contrôlée par la sonde

Z : Zone habitée et contrôlée par la sonde

Choisir un emplacement permettant une bonne réception radio.
Vérifier que la chaudière est sous tension.

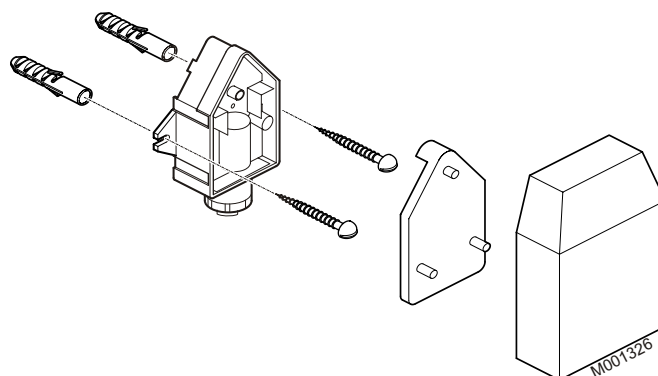
⚠ Des problèmes de réception peuvent apparaître en fonction des matériaux de construction de la maison (épaisseur des murs ou dalles, type de matériaux utilisés). Il y a donc lieu de rechercher l'emplacement optimal.

Pour cela :

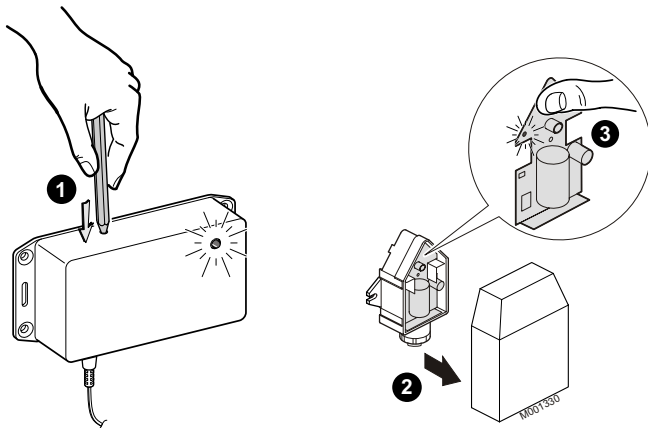
- Appuyer sur le bouton de la sonde extérieure.
- Vérifier que le voyant du boîtier émetteur/récepteur clignote toutes les 3 secondes.
- Pour sortir de ce mode, appuyer sur le bouton de la sonde extérieure.

La sonde extérieure se monte sur la façade extérieure la plus exposée et la plus froide de la construction (Nord ou Nord-Ouest) de façon à ne pas être directement influencée par le rayonnement solaire. Elle doit être aisément accessible.

2.2 Mise en place



1 Funk-Außenfühler



Jeder Außenfühler ist ab Werk mit einer eindeutigen Kennnummer versehen, sodass er von der Sender/Empfänger-Einheit erkannt werden kann. Diese PIN wird im Verlauf der nachstehend beschriebenen Paarungssequenz an die Sender/Empfänger-Einheit übertragen.

i Wenn keine Fernbedienung und kein Funk-Außenfühler mit dem Sender/Empfänger-Modul verbunden ist, blinkt die Leuchte langsam (einmal pro Sekunde).

! Die Paarung der Geräte muss bei der ersten Initialisierung im Heizungsraum erfolgen.

1 Mit einem spitzen Gegenstand den Drucktaster an der Sender-Empfänger-Einheit betätigen. Die Leuchte der Sender/Empfänger-Einheit leuchtet auf.

2 Auf die Taste des Außenfühlers drücken.
Die Leuchte des Außenfühlers leuchtet auf. Die Leuchte erlischt kurz alle 3 Sekunden, wenn der Fühler die Außentemperatur an die Sender/Empfänger-Einheit sendet.


3 Nach einigen Sekunden erlischt die Leuchte der Sender/Empfänger-Einheit. Die Leuchte leuchtet alle 3 Sekunden kurz auf, um den Empfang der Außentemperatur anzuzeigen. Um diese Betriebsart zu verlassen, auf die Taste des Außenfühlers drücken.

i Der Außenfühler beendet den Verbindungsmodus nach 5 Minuten automatisch. Die Sender/Empfänger-Einheit beendet den Verbindungsmodus nach 2 Minuten.

i Ein DIEMATIC 3-Schaltfeld wartet beim Einschalten auf den Empfang der Außentemperatur. Dieser Vorgang kann bis zu 3 Minuten dauern. Wenn kein Außenfühler angeschlossen ist, wird ein Fehler angezeigt.

i Um die Verbindung aller Kreise und Außenfühler aufzuheben, 10 Sekunden lang auf den Drucktaster der Sender/Empfänger-Einheit drücken (bis die Leuchte erlischt).

Diagnose

Zustand der Leuchte der Sender/Empfänger-Einheit	Bedeutung / Abhilfe
Leuchte leuchtet beim Einschalten	- Heizkessel aus- und wieder einschalten - Wenn das Problem weiterhin besteht, den Installateur benachrichtigen. Die Sender/Empfänger-Einheit ist beschädigt.
Langsames Blinken der Leuchte beim Einschalten	- Es ist keine Fernbedienung und kein Außenfühler mit der Sender/Empfänger-Einheit verbunden.
Schnelles Blinken der Leuchte	- Wenn das schnelle Blinken 10 Sekunden nach dem Einschalten nicht aufgehört hat, ist eine Fernbedienung CDR2 mit einem Kreis gepaart, der schon eine Fernbedienung CDI2 (FM51) oder FM52 besitzt. Die Fernbedienung CDR2 mit einem anderen Kreis erneut paaren oder die Fernbedienung CDI2 (FM51) oder FM52 des Kreises wechseln.
Nach einem Druck auf die Paarungstaste leuchtet die Leuchte auf	- Die Sender/Empfänger-Einheit befindet sich im Verbindungsmodus mit einer CDR2 -Fernbedienung oder einem Außenfühler. Dieser Modus bleibt maximal 2 Minuten aktiv.  Siehe vorangehende Seite.
Impuls der Leuchte	- Eine Kommunikation zwischen der Sender/Empfänger-Einheit und der CDR2 -Fernbedienung oder einem Außenfühler hat stattgefunden.

2 Montage des Außenfühlers

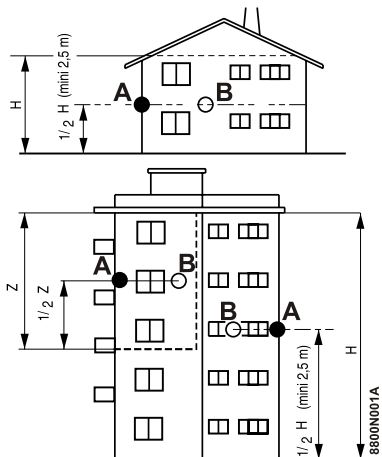
2.1 Wahl der Anbaustelle

2.1.1 Nicht empfohlene Anbringungsorte



Der Außenfühler darf nicht an einer geschützten Stelle, in einer Nische oder unter einem Balkon angebracht werden. Er darf auch nicht durch Wärme oder Kältequellen, die durch Öffnungen (Türen, Fenster...) oder durch Belüftungen entstehen, beeinflusst werden.

2.1.2 Empfohlene Anbringungsorte



Der Außenfühler wird an der Außenfassade montiert, die der Witterung am meisten ausgesetzt und am kältesten ist (Norden oder Nordwesten), damit er nicht direkt der Sonnenstrahlung ausgesetzt ist. Er muss leicht zugänglich sein.

A: Empfohlener Einbauort an einer Ecke

B: Möglicher Einbauort

H: Bewohnte und vom Fühler kontrollierte Höhe

Z: Bewohnter und vom Fühler kontrollierter Bereich

Eine Anbaustelle auswählen, die einen guten Empfang der Funksignale ermöglicht.

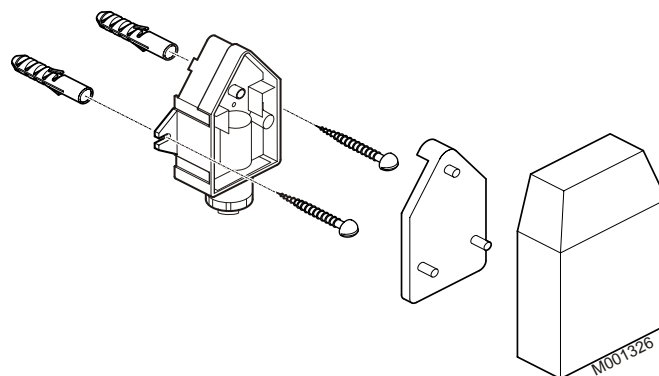
Prüfen, ob die Spannungsversorgung zum Heizkessel eingeschaltet ist.

⚠ Auf Grund der für das Gebäude verwendeten Baumaterialien (Stärke der Mauern oder Platten, Art der eingesetzten Baustoffe) können Empfangsstörungen auftreten. Es sollte daher die bestmögliche Anbaustelle ausgewählt werden.

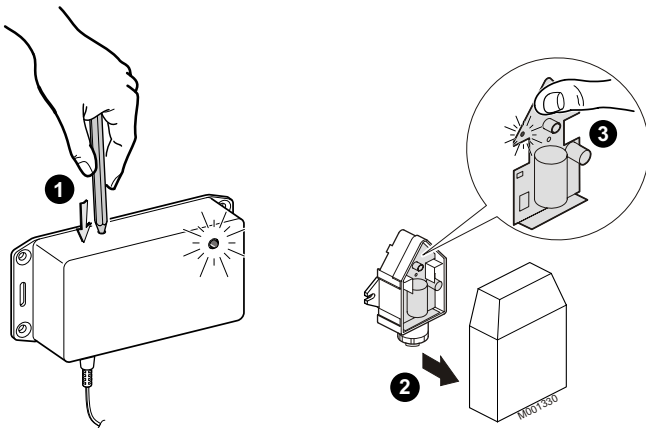
Hierzu:

- Auf die Taste des Außenfühlers drücken.
- Überprüfen, dass die Leuchte der Sender/Empfänger-Einheit im Abstand von 3 Sekunden blinkt.
- Um diese Betriebsart zu verlassen, auf die Taste des Außenfühlers drücken.

2.2 Montage



1 Outside radio-controlled temperature sensor



Each outside temperature sensor is given a unique identification number in the factory, which enables the transmitter/receiver box to recognise it. This identification number is transmitted to the transmitter / receiver box by the pairing sequence described below.

i When no remote control or radio-controlled outside temperature sensor is paired with the transmitter/receiver module, the light flashes slowly (once per second).

! The pairing must be done in the boiler room on first initialisation.

1 Press the button on the transmitter / receiver box using a pen. The light on the transmitter/receiver box comes on.

2 Press the button on the outside temperature sensor.

The light on the outside temperature sensor comes on. The light goes off briefly every 3 seconds when the sensor transmits the outside temperature to the transmitter/receiver module.


3 After a few seconds, the light on the transmitter/receiver box goes off. The light comes on briefly every 3 seconds to confirm reception of the outside temperature. To exit this mode, press the button on the outside temperature sensor.

i The outside temperature sensor automatically exits the pairing mode after 5 minutes. The transmitter/receiver module exits the pairing mode after 2 minutes.

i A DIEMATIC 3 control panel awaits reception of the outside temperature when the appliance is switched on. This operation may take up to 3 minutes. If no outside temperature sensor is connected, an error message is displayed.

i To cancel the pairing of all circuits and the outside temperature sensor, press the push button on the transmitter/receiver box for 10 seconds (until the light goes off).

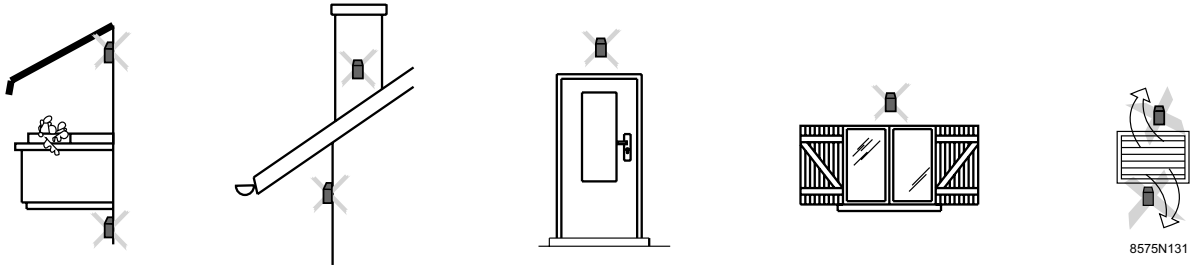
Troubleshooting

Status of the warning light on the transmitter/receiver box	Meaning / Solution
Warning light on at start-up	<ul style="list-style-type: none"> - Switch the boiler off and switch back on - If the problem persists, contact the fitter. The transmitter/receiver box is damaged.
The warning light flashes slowly at start-up	<ul style="list-style-type: none"> - No remote control or outside temperature sensor is paired with the transmitter/receiver module.
The warning light flashes rapidly	<ul style="list-style-type: none"> - If rapid flashing does not stop after 10 seconds after switching on, a CDR2 remote control is paired with a circuit which is already paired with a CDI2 (FM51) or FM52 remote control. Re-pair the CDR2 remote control with another circuit or change the CDI2 (FM51) or FM52 remote control on the circuit.
Warning light on after the pairing button has been pressed	<ul style="list-style-type: none"> - The transmitter/receiver module is in pairing mode with the CDR2 remote control or an outside temperature sensor. This mode remains activated for a maximum of 2 minutes. <p> See previous page.</p>
The warning light is pulsing	<ul style="list-style-type: none"> - A communication has taken place between the transmitter/receiver module and the CDR2 remote control or an outside temperature sensor.

2 Installing the outside sensor

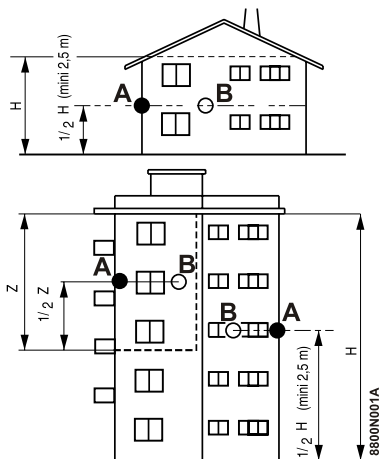
2.1 Choose the position

2.1.1 Positions to be avoided



Do not place the sensor in a sheltered area, such as in a niche or under a balcony. Also, it must not be affected by the heat (or cold) flowing through doors, windows or ventilation openings.

2.1.2 Advised positions



A: recommended position on a corner

B: Possible position

H: Inhabited height controlled by the sensor

Z: Inhabited area controlled by the sensor

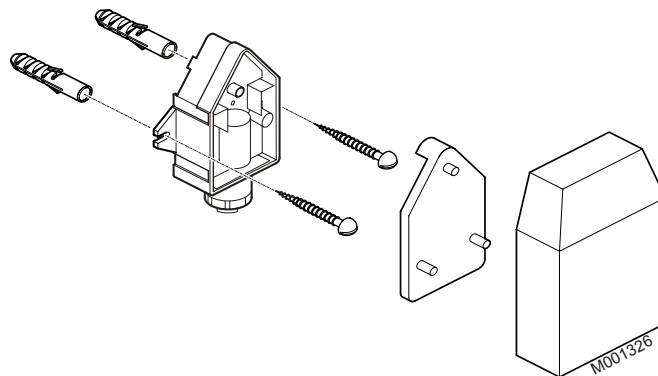
Choose an location which allows good radio reception.
Check that the boiler is switched on.

⚠ Reception problems may occur, depending on the construction materials used in the house (thickness of walls or floors, type of materials used). It is therefore necessary to find the optimal location.

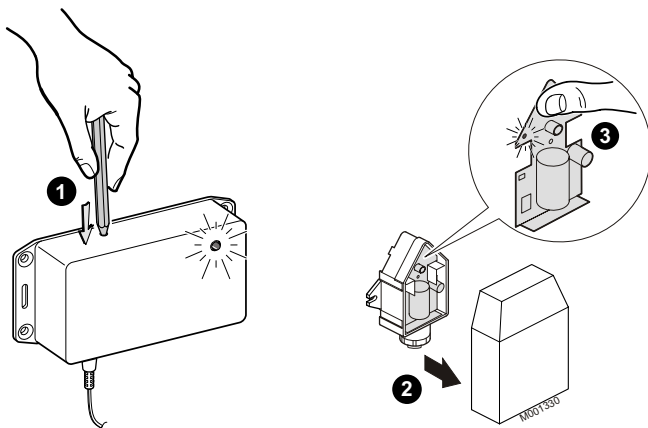
To do so:

- Press the button on the outside temperature sensor.
- Check that the light on the transmitter/receiver box flashes every 3 seconds.
- To exit this mode, press the button on the outside temperature sensor.

2.2 Installation



1 Buitenvoeler radio



Iedere buitenvoeler bezit standaard een uniek identificatienummer waarmee het zend-/ontvangstkastje deze kan herkennen. Dit identificatienummer wordt overgedragen naar de zend-/ontvangsapparatuur door de hierna beschreven combinatiereeks.

i Wanneer geen enkele afstandsbediening en buitenvoeler voor de radio gekoppeld zijn aan de zend-/ontvangstmodule, knippert het controlelampje langzaam (één keer per seconde).

! De combinatie moet in het ketelhuis worden gemaakt tijdens de 1e initialisatie.

1 Druk met een balpen op de drukknop van de zend-/ontvangstapparatuur. Het controlelampje van het zend-/ontvangstkastje gaat branden.

2 Druk op de knop van de buitenvoeler.

Het controlelampje van de buitenvoeler gaat branden. Het controlelampje dooft even iedere 3 seconden, wanneer de voeler de buitentemperatuur naar de zend-/ontvangstmodule stuurt.


3 Na enkele seconden dooft het controlelampje van het zend-/ontvangstkastje. Het controlelampje brandt kort iedere 3 seconden om de ontvangst van de buitentemperatuur te melden. Om deze modus te verlaten, drukt u op de knop van de buitenvoeler.

i De buitenvoeler verlaat automatisch na 5 minuten de koppelingsmodus. De zend-/ontvangstmodule verlaat na 2 minuten de koppelingsmodus.

i Een tabel DIEMATIC 3 voor het onder spanning brengen wacht op de ontvangst van de buitentemperatuur. Dit kan tot 3 minuten duren. Indien geen enkele buitenvoeler is aangesloten, verschijnt er een foutmelding.

i Druk, om de koppeling van alle kringen en de buitenvoeler te annuleren, 10 seconde op de drukknop van het zend-/ontvangstkastje (totdat het controlelampje dooft).

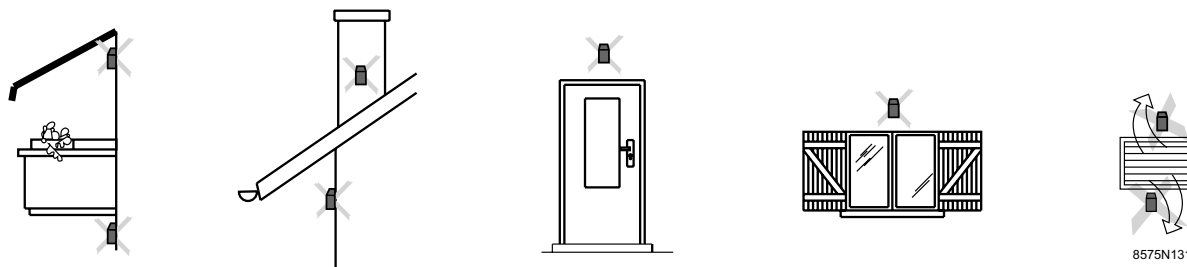
Diagnoses

Toestand van het lampje van het zend-/ontvangstkastje	Betekenis / Oplossing
Lampje brandt bij het starten	- De verwarmingsketel uitschakelen en daarna weer inschakelen - Indien het probleem blijft bestaan, contact opnemen met de installateur. Het zend-/ontvangstkastje is beschadigd.
Het lampje knippert langzaam tijdens het starten	- Er is geen enkele afstandsbediening of buitenvoeler aan de zend-/ontvangstmodule gekoppeld.
Het lampje knippert snel	- Indien het snelle knipperen na 10 seconden na het onder spanning zetten niet stopt, is een afstandsbediening CDR2 gecombineerd op een kring die al over een afstandsbediening CDI2 (FM51) of FM52 beschikt. De afstandsbediening CDR2 op een andere kring combineren of de afstandsbediening CDI2 (FM51) of FM52 van kring veranderen.
Het lampje brandt na op de combinatieknop gedrukt te hebben	- De zend-/ontvangstmodule staat in de koppelingsmodus met een afstandsbediening CDR2 of een buitenvoeler. Deze modus blijft maximaal 2 minuten actief.  Zie vorige pagina.
Impuls van het lampje	- Er vindt communicatie plaats tussen de zend-/ontvangstmodule en de afstandsbediening CDR2 of een buitenvoeler.

2 Montage van de buitenvoeler

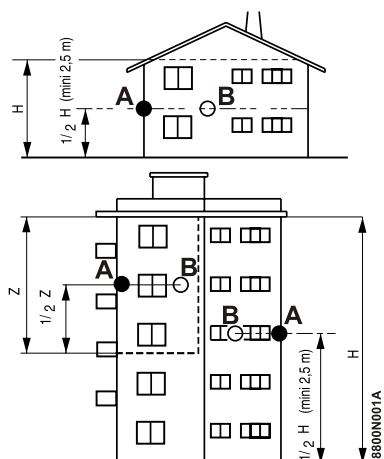
2.1 Montage mogelijkheden

2.1.1 Afgeraden montageplaatsen



De voeler moet niet in een afgeschermd zone, in een nis of onder een balkon geplaatst worden. Hij mag ook niet beïnvloed worden door warme (of koude) stromen via openingen (deuren, vensters...) of ventilatoren.

2.1.2 Geraden montageplaatsen



A: Aanbevolen montageplaats op een hoek

B: Mogelijke montageplaats

H: Bewoonde en door de voeler gecontroleerde hoogte

Z: Bewoonde en door de voeler gecontroleerde zone

Kies een plaats met een goede radio-ontvangst.

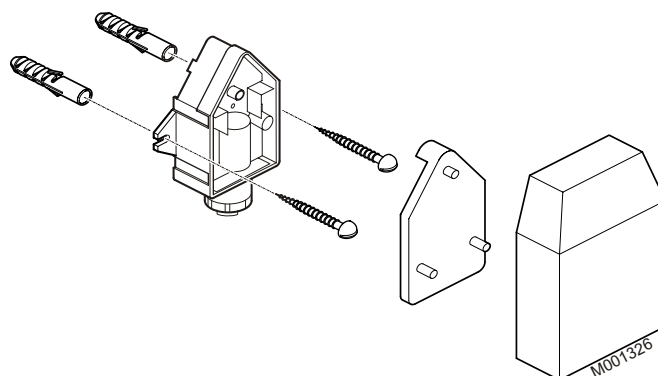
Controleer of er spanning op de ketel staat.

! **Ontvangstproblemen kunnen verschijnen aan de hand van de bouwmaterialen van het huis (dikte van de muren of tegels, gebruikte materiaalsoorten). Er dient derhalve naar de optimale plaats gezocht te worden.**

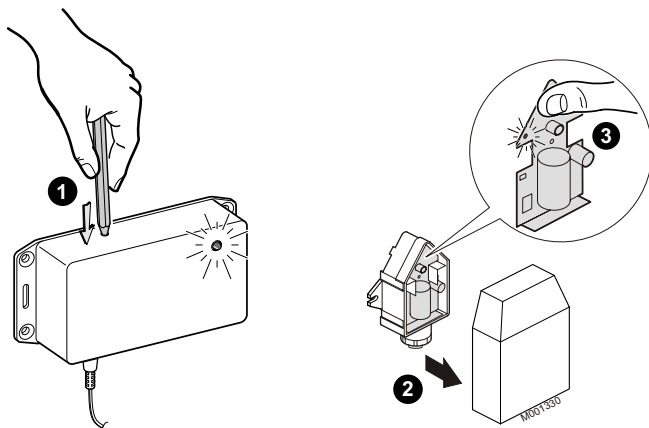
Hiervoor:

- Druk op de knop van de buitenvoeler.
- Controleer of het controlelampje van het zend-/ontvangstkastje iedere 3 seconden knippert.
- Om deze modus te verlaten, drukt u op de knop van de buitenvoeler.

2.2 Plaatsing



1 Sonda radio esterna



Ogni sonda esterna integra di serie un codice d'identificazione univoco che permette al dispositivo emettitore/ricevitore di riconoscerlo. Questo codice d'identificazione viene trasmesso al dispositivo emettitore/ricevitore mediante la sequenza di sintonizzazione descritta di seguito.

i Quando non c'è nessun comando a distanza o sonda radio esterna sintonizzati con il modulo emittente/ricevitore, la spia lampeggia lentamente (una volta al secondo).

! La sintonizzazione deve essere effettuata nel locale caldaia al momento della prima attivazione.

1 Premere il pulsante del dispositivo emettitore/ricevitore con la punta di una penna a sfera. La spia del dispositivo emittente/ricevitore si accende.

2 Premere sul pulsante della sonda esterna.

La spia della sonda esterna si accende. La spia si spegne brevemente per tutti e 3 i secondi in cui la sonda trasmette la temperatura esterna verso il modulo emittente/ricevitore.


3 Dopo qualche secondo, la spia del dispositivo emittitore/ricevitore si spegne. La spia si accende brevemente per tutti e 3 i secondi per indicare la ricezione della temperatura esterna. Per uscire da questa modalità, premere sul pulsante della sonda esterna.

i La sonda esterna esce automaticamente dalla modalità sintonizzazione dopo 5 minuti. Il modulo emittitore/ricevitore esce dalla modalità sintonizzazione dopo 2 minuti.

i Un pannello DIEMATIC 3 alla messa sotto tensione attende la ricezione della temperatura esterna. Tale operazione può richiedere un massimo di 3 minuti. Se non è collegata nessuna sonda esterna, viene visualizzato un difetto.

i Per annullare la sintonizzazione di tutti i circuiti e della sonda esterna, premere per 10 secondi sul pulsante del dispositivo emittitore/ricevitore (fino a che la spia si spegne).

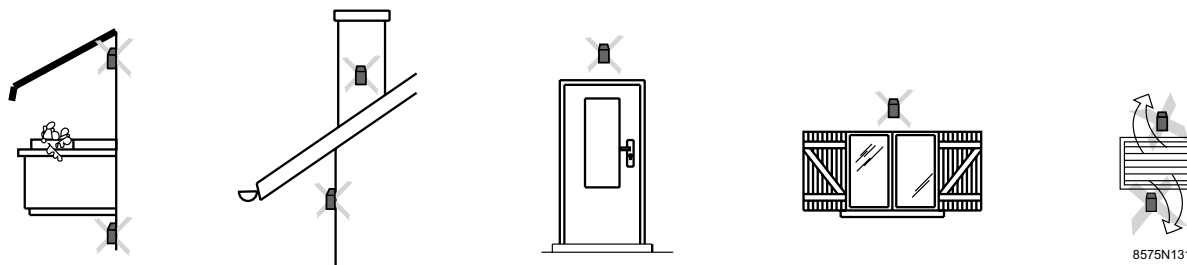
Diagnostica

Stato della spia del dispositivo emettitore/ricevitore	Significato / Soluzione
Spia accesa all'avvio	- Spegnere e riaccendere la caldaia - Se il problema persiste, contattare l'installatore. Il dispositivo emittitore/ricevitore è danneggiato.
Lampeggiamento lento della spia all'avvio	- Nessun comando a distanza o sonda esterna è sintonizzata con il modulo emittitore/ricevitore.
Lampeggiamento veloce della spia	- Se il lampeggiamento veloce non si arresta entro 10 secondi dalla messa sotto tensione, un comando a distanza CDR2 viene sintonizzato su un circuito che dispone già di un comando a distanza CDI2 (FM51) o FM52 . Risintonizzare il comando a distanza CDR2 su un altro circuito o modificare il comando a distanza CDI2 (FM51) o FM52 del circuito.
Spia accesa dopo aver premuto il pulsante di sintonizzazione	- Il modulo emittitore/ricevitore è in modalità sintonizzazione con un comando a distanza CDR2 o una sonda esterna. Questa modalità rimane attiva per 2 minuti al massimo.  Vedere la pagina precedente.
Impulso della spia	- Si è verificata una comunicazione tra il modulo emittitore/ricevitore e il comando a distanza CDR2 o una sonda esterna.

2 Montaggio della sonda esterna

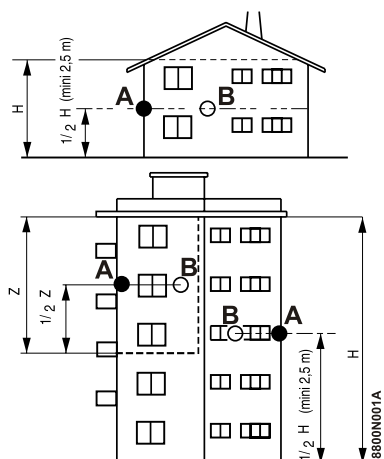
2.1 Scelta dell'ubicazione

2.1.1 Posizionamenti sconsigliati



La sonda non deve essere collocata in una zona riparata, in una rientranza o sotto un balcone. Non deve neanche essere esposta ai flussi di calore (o di freddo) dovuti ad aperture (porte, finestre ...) o a ventilazioni.

2.1.2 Posizionamenti consigliati



La sonda esterna si monta sulla facciata esterna più esposta e più fredda dell'edificio (Nord o Nord-Ovest) in modo tale da non essere direttamente esposta all'irradiazione solare. Deve essere facilmente accessibile.

A: Ubicazione consigliata su un angolo

B: Ubicazione possibile

H: Altezza abitata e controllata dalla sonda

Z: Zona abitata e controllata dalla sonda

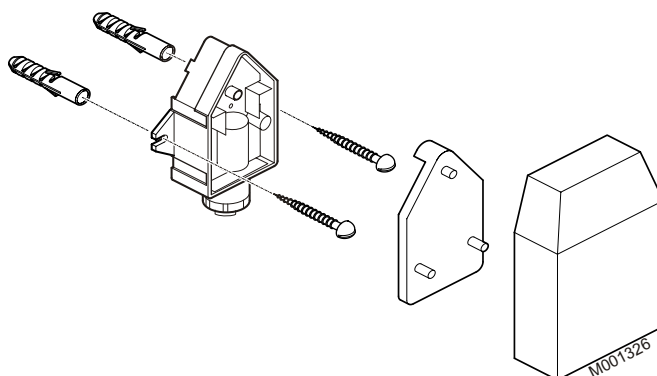
Scegliere una posizione che consenta una buona ricezione radio. Verificare che la caldaia sia sotto tensione.

⚠ È possibile che si verifichino problemi di ricezione a seconda dei materiali di costruzione dell'abitazione (spessore dei muri o solette, tipo di materiali utilizzati). Per questo motivo è bene scegliere l'ubicazione ottimale.

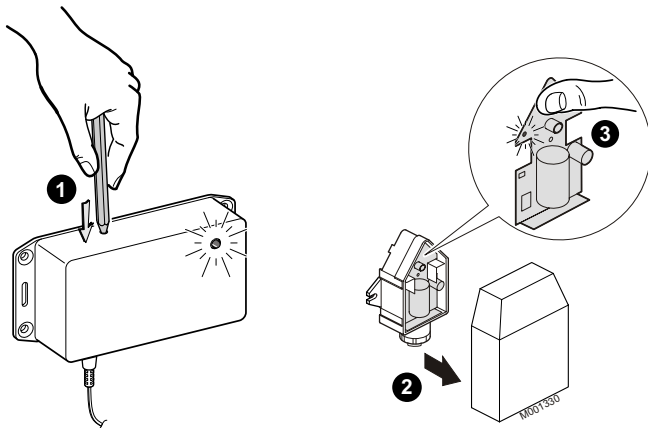
Per farlo:

- Premere sul pulsante della sonda esterna.
- Verificare che la spia del dispositivo emettitore/ricevitore lampeggi per tutti e 3 i secondi.
- Per uscire da questa modalità, premere sul pulsante della sonda esterna.

2.2 Installazione



1 Sonda exterior de radio



Cada sonda exterior lleva de fábrica un número de identificación único que permite que la caja de emisor/receptor la pueda reconocer. Este número de identificación se transmite a la caja de emisor/receptor mediante la secuencia de búsqueda de par descrita a continuación.

i Cuando no hay ningún mando a distancia o sonda exterior de radio emparejado con el módulo emisor/receptor, el piloto parpadea lentamente (una vez por segundo).

! La búsqueda de par se debe hacer en la sala de calderas durante la primera inicialización.

1 Apoyar sobre el pulsador de la caja de emisor/receptor con una punta de bolígrafo. El piloto de la caja de emisor/receptor se enciende.

2 Apretar el botón de la sonda exterior.

El piloto de la sonda exterior se enciende. El piloto se apaga brevemente cada 3 segundos cuando la sonda envía la temperatura exterior al módulo emisor/receptor.


3 Al cabo de algunos segundos, el piloto de la caja de emisor/receptor se apaga. El piloto se enciende brevemente cada 3 segundos para indicar que está recibiendo la temperatura exterior. Para salir de este modo, apretar el botón de la sonda exterior.

i La sonda exterior sale automáticamente del modo de búsqueda de par al cabo de 5 minutos. El módulo emisor/receptor sale del modo de búsqueda de par al cabo de 2 minutos..

i Al conectarle la corriente, un cuadro DIEMATIC 3 espera la recepción de la temperatura exterior. Esta operación puede tardar hasta 3 minutos. Si no hay ninguna sonda exterior conectada, aparece un defecto en pantalla.

i Para anular el emparejamiento de todos los circuitos y la sonda exterior, pulsar durante 10 segundos el pulsador de la caja de emisor/receptor (hasta que el piloto se apague).

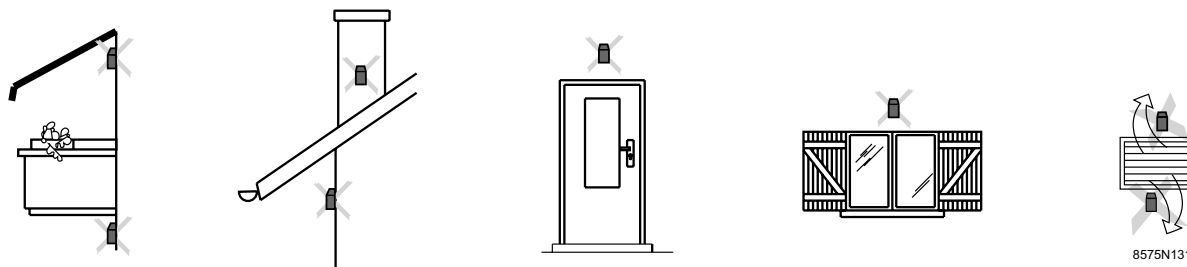
Diagnóstico

Estado del piloto de la caja de emisor/receptor	Significado / Remedio
Piloto encendido al arrancar	- Apagar y volver a encender la caldera - Si el problema persiste, llame al instalador. La caja de emisor/receptor está estropeada.
El piloto parpadea lentamente al arrancar	- No hay ningún mando a distancia o sonda exterior emparejado con el módulo emisor/receptor.
El piloto parpadea rápidamente	- Si no deja de parpadear al cabo de 10 segundos después del encendido, hay un mando a distancia CDR2 emparejado en un circuito que ya dispone de un mando a distancia CDI2 (FM51) o FM52 . Repetir la búsqueda de par del mando a distancia CDR2 en otro circuito o cambiar el mando a distancia CDI2 (FM51) o FM52 del circuito.
Piloto encendido después de pulsar el botón de búsqueda de par	- El módulo emisor/receptor está en modo de búsqueda de par con un mando a distancia CDR2 o una sonda exterior. Este modo permanece activo durante 2 minutos como máximo.  Ver la página anterior.
Impulso del piloto	- Se ha establecido una comunicación entre el módulo emisor/receptor y el mando a distancia CDR2 o la sonda exterior.

2 Montaje de la sonda exterior

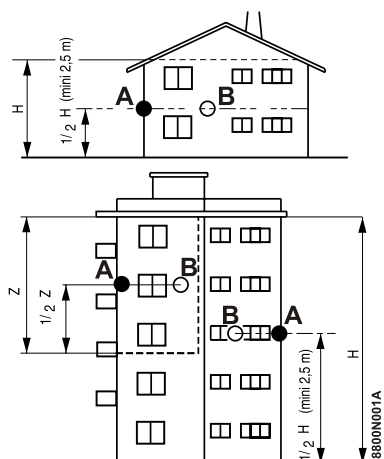
2.1 Elección del emplazamiento

2.1.1 Emplazamientos no aconsejados



La sonda no debe estar colocada en una zona abrigada, en un nicho o debajo de un balcón. No debe estar tampoco influenciada por flujos de calor (o de frío) ligados a huecos (puertas, ventanas ...) o a ventilaciones.

2.1.2 Emplazamientos aconsejados



A: Emplazamiento aconsejado en un ángulo

B: Emplazamiento posible

H: Altura habitada que debe controlar la sonda

Z: Zona habitada que debe controlar la sonda

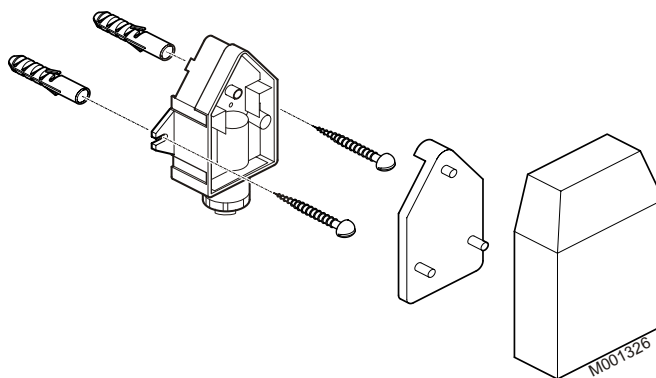
Elegir un emplazamiento que permita una buena recepción vía radio. Comprobar que la caldera esté con tensión.

⚠ Pueden aparecer problemas de recepción según el tipo de materiales de construcción de la casa (espesor de las paredes o suelos, tipo de materiales utilizados). Por lo tanto, es necesario buscar el emplazamiento óptimo.

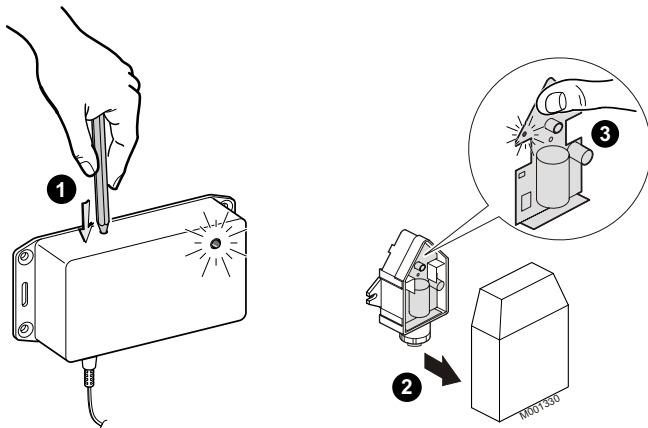
Para ello:

- Apretar el botón de la sonda exterior.
- Comprobar que el piloto de la caja de emisor/receptor parpadea cada 3 segundos.
- Para salir de este modo, apretar el botón de la sonda exterior.

2.2 Colocación



1 Radiowy czujnik temperatury zewnętrznej



Każdy czujnik temperatury zewnętrznej fabrycznie posiada jednoznaczny numer rozpoznawczy, tak aby był rozpoznawalny przez urządzenie nadawczo-odbiorcze. Numer ten (PIN) jest przesyłany do urządzenia nadawczo-odbiorczego przez opisaną poniżej sekwencję kojarzenia.

i Jeżeli do urządzenia nadawczo-odbiorczego nie jest podłączone zdalne sterowanie lub sterowany radiowo czujnik temperatury zewnętrznej, lampka miga powoli (raz na sekundę).

! Kojarzenie urządzeń należy wykonać przy pierwszej inicjalizacji w kotłowni.

1 Nacisnąć wgłębiony przycisk na urządzeniu nadawczo-odbiorczym np. rozgiętym spinaczem. Zapala się lampka modułu nadajnik/odbiornik.

2 Nacisnąć przycisk na czujniku temperatury zewnętrznej.

Zapala się lampka modułu nadajnik/odbiornik. Lampka gaśnie co 3 sekundy, gdy czujnik temperatury zewnętrznej wysłał sygnał do modułu nadajnik /odbiornik.


3 Po kilku sekundach gaśnie lampka na module nadajnik/odbiornik. Lampka zapala się na krótko co 3 sekundy, aby wyświetlić odbiór sygnału temperatury zewnętrznej. Aby wyłączyć ten rodzaj pracy, nacisnąć na przycisk na czujniku temperatury zewnętrznej.

i Czujnik temperatury zewnętrznej kończy tryb łączenia automatycznie po 5 minutach. Moduł nadajnik/odbiornik kończy tryb łączenia po 2 minutach.

i Konsola DIEMATIC 3 przy włączeniu czeka na odbiór sygnału z czujnika temperatury zewnętrznej. Ten proces może trwać do 3 minut. Jeżeli nie jest podłączony żaden czujnik temperatury zewnętrznej, następuje wyświetlenie błędu.

i Aby przerwać połączenie wszystkich obiegów grzewczych z czujnikiem temperatury zewnętrznej, przez 10 sekund naciskać przycisk na urządzeniu nadawczo-odbiorczym (aż lampka zgaśnie).

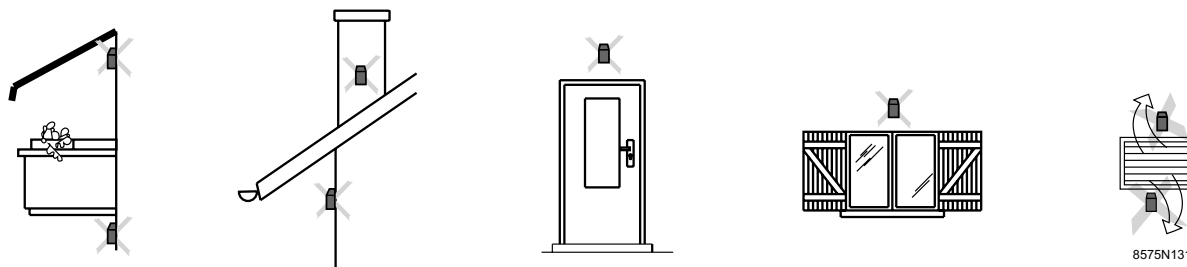
Diagnoza

Stan lampki sygnalizacyjnej urządzenia nadawczo-odbiorczego	Znaczenie / Środek zaradczy
Lampka świeci się przy włączeniu	- Kocioł wyłączyć i ponownie włączyć - Jeżeli problem nie zniknął, skontaktować się z autoryzowanym serwisem. Urządzenie nadawczo-odbiorcze jest uszkodzone.
Przy włączeniu lampka powoli miga	- Do urządzenia-nadawczo odbiorczego nie jest podłączony zdalne sterowanie i czujnik temperatury zewnętrznej.
Lampka miga szybko	- Jeżeli lampka nie przestaje szybko migać w ciągu 10 sekund po włączeniu, oznacza to, że zdalne sterowanie CDR2 jest skojarzone z obiegiem, który posiada już zdalne sterowanie CDI2 (FM51) lub FM52 . Skojarzyć od nowa zdalne sterowanie CDR2 z innym obiegiem lub wymienić zdalne sterowanie CDI2 (FM51) lub FM52 obiegu.
Lampka zapala się po naciśnięciu przycisku skojarzenia	- Urządzenie nadawczo-odbiorcze jest w trybie łączności ze zdalnym sterowaniem CDR2 lub czujnikiem temperatury zewnętrznej. Tryb ten pozostaje aktywny przez maksimum 2 minuty.  patrz poprzednia strona.
Lampka miga	- Została nawiązana łączność między urządzeniem nadawczo-odbiorczym a zdalnym sterowaniem CDR2 lub czujnikiem temperatury zewnętrznej.

2 Montaż czujnika temperatury zewnętrznej

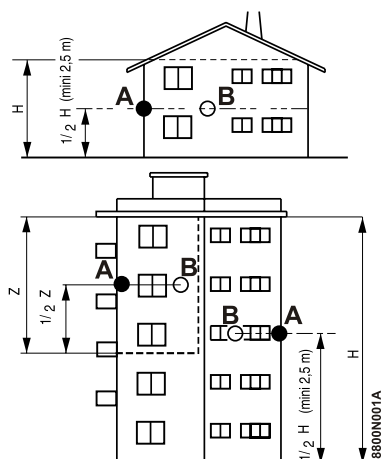
2.1 Wybór miejsca zamontowania

2.1.1 Niezalecane miejsca zamontowania czujnika



Czujnik temperatury zewnętrznej nie powinien być montowany w miejscu zakrytym, w niszy czy pod balkonem. Nie powinien być montowany także w pobliżu źródeł ciepła, takich jak okna, drzwi, czy w miejscach przewiewnych.

2.1.2 Zalecane miejsca montażu



Czujnik temperatury zewnętrznej należy montować na ścianie zewnętrznej, w miejscu najzimniejszym (ściana północna, północno-zachodnia), tak aby nie dochodziły bezpośrednio promienie słoneczne. Musi być łatwo dostępny.

A: Zalecane położenie na narożu budynku

B: Dozwolone miejsce zamontowania czujnika

H: Wysokość mieszkalna kontrolowana czujnikiem

Z: Strefa mieszkalna kontrolowana czujnikiem

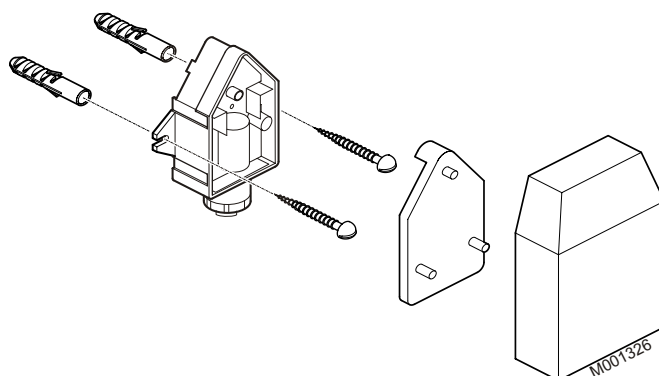
Wybrać miejsce, w którym jest dobry odbiór sygnału radiowego. Sprawdzić, czy zasilanie elektryczne kotła jest włączone.

! Mogą pojawić się zakłócenia odbioru, wynikające z zastosowanych w budynku materiałów budowlanych (grubość ścian lub stropów, rodzaj stosowanych materiałów). W takim przypadku należy poszukać optymalnego miejsca do umieszczenia urządzenia.

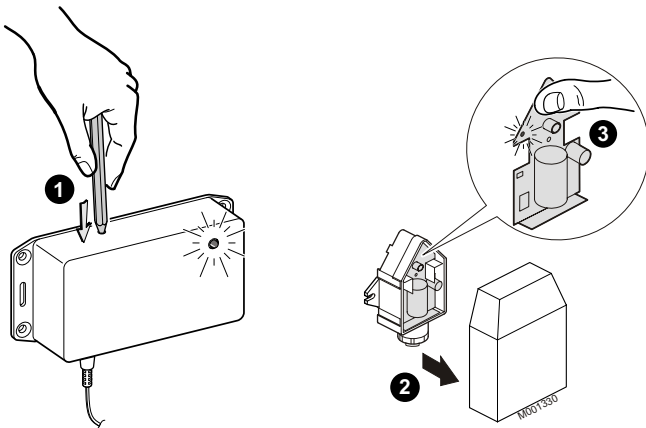
W tym celu:

- Nacisnąć przycisk na czujniku temperatury zewnętrznej.
- Sprawdzić, czy lampka modułu nadajnik/odbiornik miga w odstępach 3- sekundowych.
- Aby wyłączyć ten rodzaj pracy, nacisnąć na przycisk na czujniku temperatury zewnętrznej.

2.2 Montaż



1 Беспроводный датчик наружной температуры



В каждый датчик наружной температуры на заводе встроен уникальный идентификационный номер, который позволяет блоку приемопередатчика его распознать. Этот идентификационный номер передается на блок приемопередатчика через цикл настройки радиопередачи описанный ниже.

i Если для никакого диалогового модуля или датчика наружной температуры не была выполнена настройка радиопередачи с блоком приемопередатчика, то индикатор медленно мигает (один раз в секунду).

⚠ **Настройка радиопередачи осуществляется в котельной во время 1-ой инициализации.**

1 Нажать на кнопку блока приемопередатчика при помощи кончика стержня шариковой авторучки. Загорается индикатор блока приемопередатчика.

2 Нажать на кнопку датчика наружной температуры.

Загорается индикатор датчика наружной температуры. Индикатор кратковременно гаснет через каждые 3 секунды, когда датчик передает наружную температуру к блоку приемопередатчика.

3 Спустя несколько секунд индикатор блока приемопередатчика гаснет. Индикатор кратковременно загорается через каждые 3 секунды для индикации приема наружной температуры. Чтобы выйти из этого режима нажать на кнопку датчика наружной температуры.

i Датчик наружной температуры автоматически выходит из режима настройки радиопередачи спустя 5 минут. Блок приемопередатчика выходит из режима настройки радиопередачи спустя 2 минут.


i После включения панель управления DIEMATIC 3 ожидает приема наружной температуры. Эта операция может продолжаться до 3 минут. Если никакой датчик наружной температуры не подключен, то отображается сообщение о неисправности.

i Чтобы отменить настройку радиопередачи всех контуров и датчика наружной температуры, удерживать нажатой в течение 10 секунд нажимную кнопку блока приемопередатчика (до тех пор, пока не погаснет индикатор).

Диагностика

Состояние индикатора блока приемопередатчика	Обозначение / Способ устранения
Индикатор загорается при включении	- Погасить и заново разжечь котел - Если проблема остается - связаться с Вашей монтажной организацией. Неисправен блок приемопередатчика.
Медленное мигание индикатора при включении	- Для никакого диалогового модуля или датчика наружной температуры не была выполнена настройка радиопередачи с блоком приемопередатчика.
Быстрое мигание индикатора	- Если быстрое мигание не прекращается спустя 10 секунд после включения, то настройка радиопередачи диалогового модуля CDR2 была выполнена для контура, который уже имеет диалоговый модуль CDI2 (FM51) или FM52 . Заново выполнить настройку радиопередачи диалогового модуля CDR2 на другой контур или заменить диалоговый модуль CDI2 (FM51) или FM52 контура.

Индикатор загорается после нажатия на кнопку для настройки радиопередачи

- Блок приемопередатчика находится в режиме настройки радиопередачи с диалоговым модулем **CDR2** или датчиком наружной температуры. Этот режим остается активным в течение максимум 2 минут.
 См. предыдущую страницу.

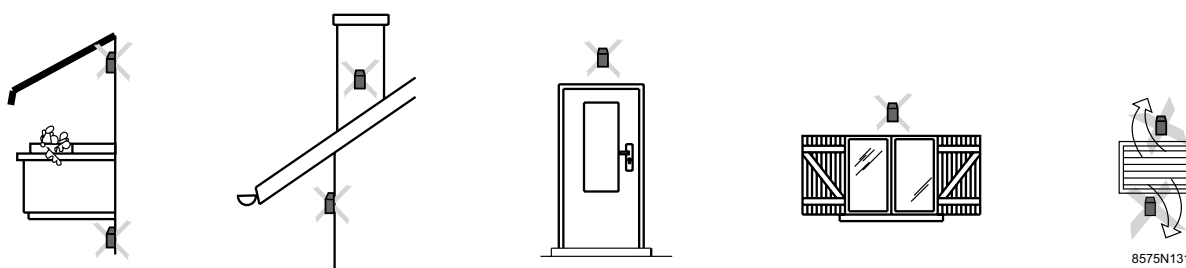
Импульс индикатора

- Произошел обмен информацией между блоком приемопередатчика и диалоговым модулем **CDR2** или датчиком наружной температуры.

2 Установка датчика наружной температуры

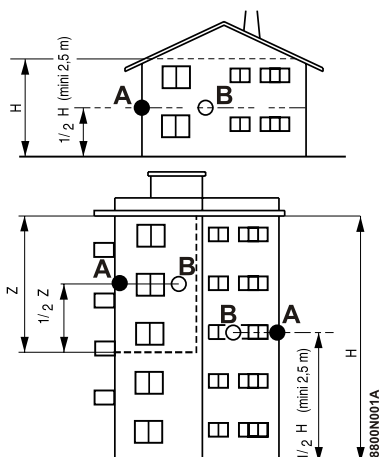
2.1 Выбор места для установки

2.1.1 Нерекондуемые места для установки



Датчик не должен устанавливаться в защищенной зоне, в нише или под балконом. Тем более, он не должен подвергаться воздействию потоков тепла (или холода), связанных с проемами (двери, окна ...) или вентиляцией.

2.1.2 Рекомендуемые места для установки



Датчик наружной температуры устанавливается на наиболее холодной и наиболее подверженной воздействию атмосферных условий внешней стороне здания (Север или Северо-запад) таким образом, чтобы не оказаться под прямым воздействием солнечных лучей. Он должен быть легкодоступным.

A : Рекомендуемое место для установки на углу здания


B : Возможное место установки

H : Жилая высота, контролируемая датчиком

Z : Жилая зона, контролируемая датчиком

Выбрать место для установки, обеспечивающее хороший радиоприем.

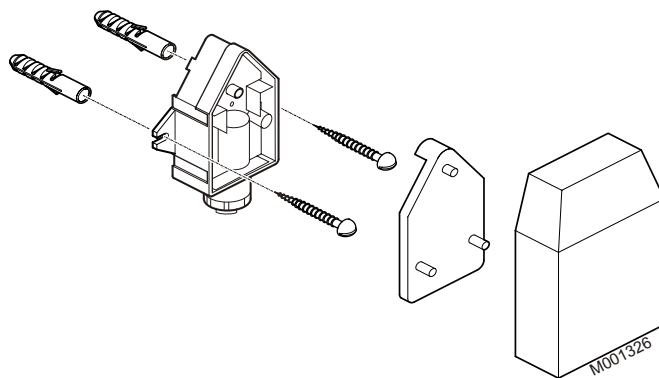
Проверить, что электропитание котла включено.

 **Проблемы с радиоприемом могут возникнуть в зависимости от строительных материалов дома (толщина стен или перекрытий, тип используемых материалов). Таким образом, необходимо найти оптимальное место.**

Для этого :

- Нажать на кнопку датчика наружной температуры.
- Проверить, что индикатор блока приемопередатчика мигает через каждые 3 секунды.
- Чтобы выйти из этого режима нажать на кнопку датчика наружной температуры.

2.2 Установка





MF 4

DE DIETRICH THERMIQUE S.A.S.

www.dedietrich-thermique.fr



Direction des Ventes France
57, rue de la Gare
F- 67580 MERTZWILLER
☎ +33 (0)3 88 80 27 00
✉ +33 (0)3 88 80 27 99

DE DIETRICH HEIZTECHNIK

www.dedietrich-heating.com



Am Concorde Park 1 - B 4 / 28
A-2320 SCHWECHAT / WIEN
☎ +43 (0)1 / 706 40 60-0
✉ +43 (0)1 / 706 40 60-99
office@dedietrich.at

DE DIETRICH REMEHA GmbH

www.dedietrich-remeha.de



Rheiner Strasse 151
D- 48282 EMSDETTEN
☎ +49 (0)25 72 / 23-5
✉ +49 (0)25 72 / 23-102
info@dedietrich.de

NEUBERG S.A.

www.dedietrich-heating.com



39 rue Jacques Stas
L- 2010 LUXEMBOURG
☎ +352 (0)2 401 401

VAN MARCKE

www.vanmarcke.be



Weggevoerdenlaan 5
B- 8500 KORTRIJK
☎ +32 (0)56/23 75 11

DE DIETRICH

www.dedietrich-otoplenie.ru



8 Gilyarovskogo Str. 7
R- 129090 MOSCOW
☎ +7 495.974.16.03
✉ +7 495.974.66.08
dedietrich@nnt.ru

WALTER MEIER (Klima Schweiz) AG

www.waltermeier.com



Bahnstrasse 24
CH-8603 SCHWERZENBACH
☎ +41 44 806 44 24
✉ +41 44 806 44 25
ch.klima@waltermeier.com

DE DIETRICH

www.dedietrich-heating.com



Room 512, Tower A, Kelun Building
12A Guanghua Rd, Chaoyang District
C-100020 BEIJING
☎ +86 (0)106.581.4017
+86 (0)106.581.4018
+86 (0)106.581.7056
✉ +86 (0)106.581.4019
contactBJ@dedietrich.com.cn

© Copyright

All technical and technological information contained in these technical instructions, as well as any drawings and technical descriptions supplied, remain our property and shall not be multiplied without our prior consent in writing.

Subject to alterations.

14/03/2008



300015470-001-A

EBV 0451129428-0811

De Dietrich

DE DIETRICH THERMIQUE
57, rue de la Gare F- 67580 MERTZWILLER - BP 30