

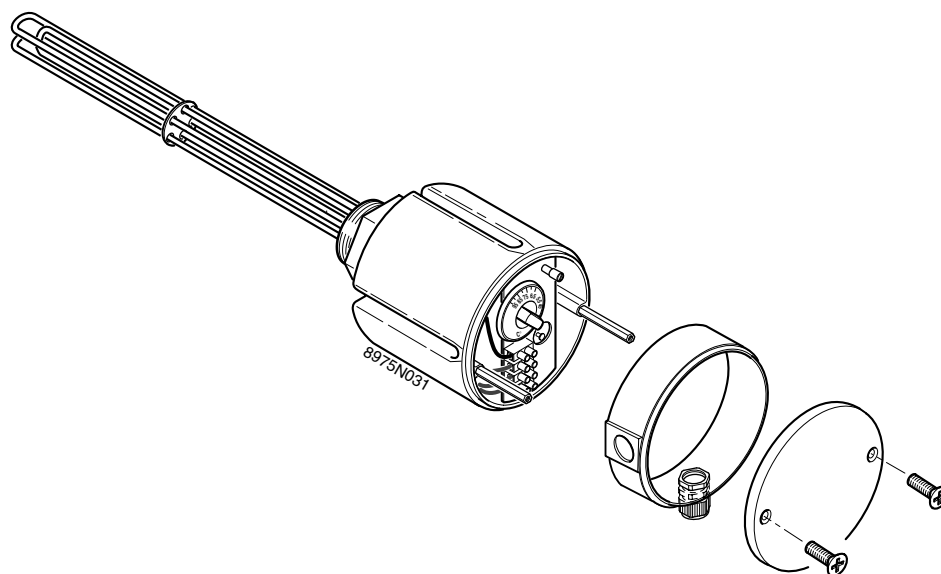
# AJ36

Français

Résistance électrique pour préparateurs indépendants

Deutsch

Elektro-Heizstäbe für separaten Trinkwassererwärmer

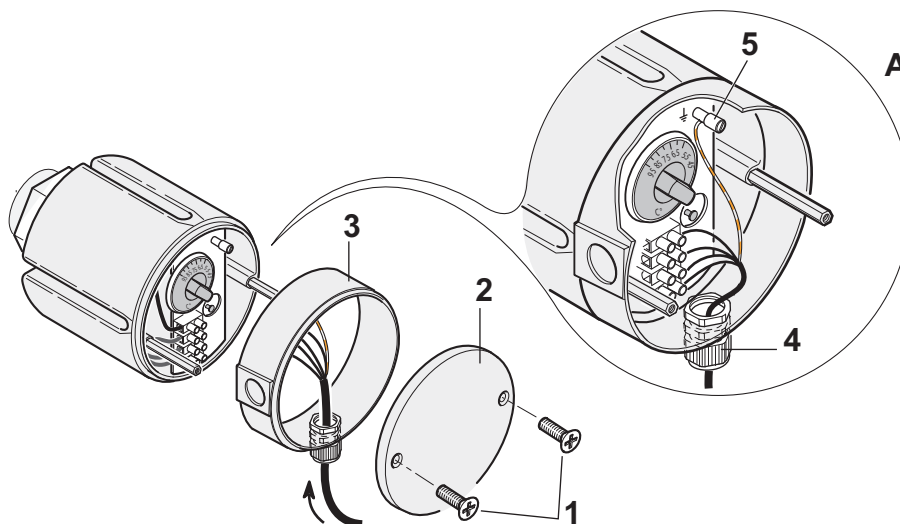


La résistance électrique 6 kW est équipée d'un thermostat avec bouton de réglage de la température d'eau chaude sanitaire (réglable de 15 °C à 95 °C environ) et d'un thermostat de sécurité (réglé d'usine à 130 °C environ).

- ⚠** Le montage et la mise en service doivent être effectués par un professionnel qualifié qui assurera l'installation et le raccordement dans le respect des règles de l'art et des normes et réglementations en vigueur.
- ⚠** Les raccordements électriques doivent impérativement être effectués hors tension, par un professionnel qualifié.
- ⚠** Il est déconseillé de monter la résistance AJ36 sur un préparateur protégé par une anode à courant imposé, pour éviter qu'un courant de fuite ne s'opère à travers la résistance et prive la cuve de sa protection. Il est conseillé de remplacer l'anode à courant imposé par une anode en magnésium avant de monter la résistance.

Der Elektro-Heizstab 6 ist mit einem Regelungsthermostat(einstellbar von 15 °C bis 95 °C) und einem Sicherheits-Temperaturbegrenzer (werkseitig auf 130 °C eingestellt) geliefert.

- ⚠** Montage und Inbetriebnahme sind durch einen qualifizierten Fachmann vorzunehmen, der gewährleistet, dass Installation und Anschluss nach den üblichen handwerklichen Regeln und gemäß den geltenden Normen und Vorschriften erfolgen.
- ⚠** Die Elektroanschlüsse müssen unbedingt spannungslos von einem Elektrofachmann durchgeführt werden.
- ⚠** Von der Montage des Elektro-Heizstabs AJ36 an einem Warmwassererwärmer, der durch eine Fremdstromanode geschützt ist, wird abgeraten, um zu vermeiden, dass ein Stromleck durch den Elektro-Heizstab den Behälter seines Schutzes beraubt. Es wird geraten, die Fremdstromanode durch eine Magnesiumanode zu ersetzen, bevor der Elektro-Heizstab montiert wird.



M002967-A

## 1 Raccordement électrique

### ■ Alimentation électrique : 400 V 3N ~

- ▶ Dévisser à l'aide d'un tournevis les 2 vis 1.
- ▶ Retirer le couvercle 2 et l'élément 3.
- ▶ Faire passer le câble de raccordement électrique par le passe-fil 4.
- ▶ Raccorder le fil de masse sur la borne de mise à la terre 5, d'après le détail A.
- ▶ Effectuer le raccordement sur le thermostat d'après le détail A et le schéma ci-dessous.
- ▶ Remonter l'élément 3 et son couvercle 2.
- ▶ Fixer à l'aide des vis 1.

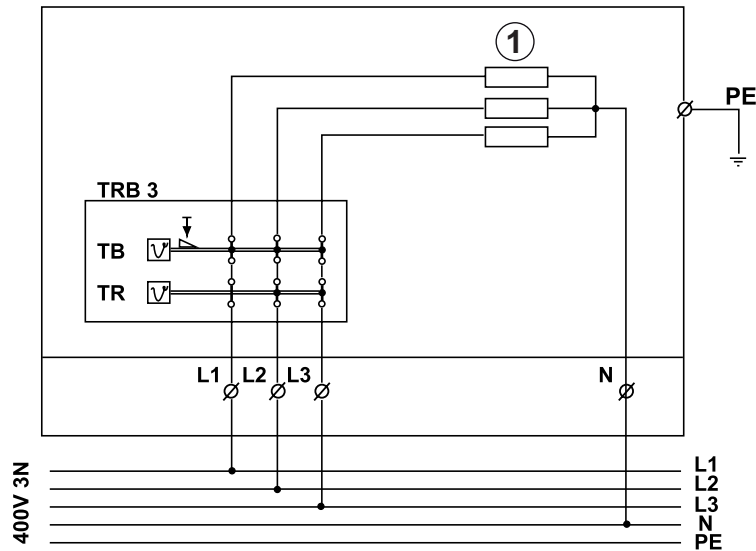
## 1 Elektrischer Anschluss

### ■ Stromversorgung: 400 V 3N ~

- ▶ Die 2 Schrauben 1 mit einem Schraubendreher lösen.
- ▶ Deckel 2 und Element 3 abnehmen.
- ▶ Das Netzanschlusskabel durch die Kabeldurchführung 4 führen.
- ▶ Massekabel wie in der A Abbildung gezeigt an der Erdungsklemme 5 anschließen.
- ▶ Thermostat wie in der nachfolgenden A Abbildung und dem Schaltplan darunter gezeigt anschließen.
- ▶ Deckel 3 und Element 2 wieder anbringen.
- ▶ Mithilfe der Schrauben 1 befestigen.

## ■ Schéma de câblage

## ■ Anschluss-Schaltplan



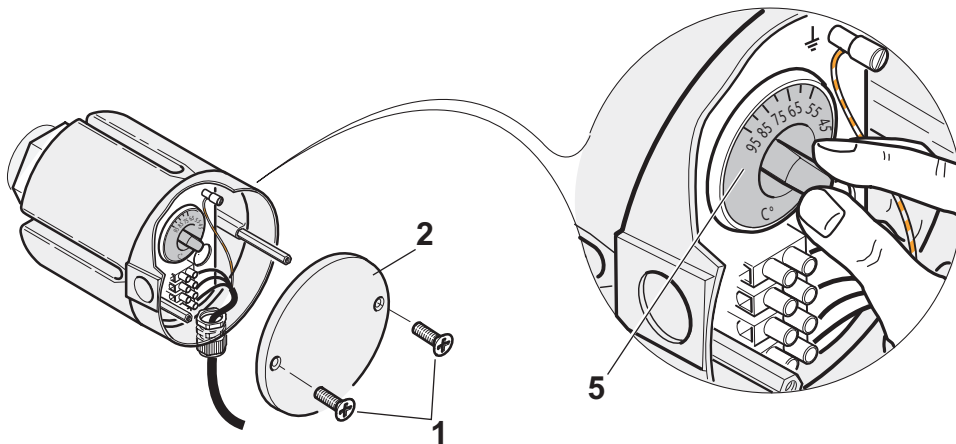
① Résistance

① Widerstand

M002968-A

## 2 Réglage de la température

## 2 Einstellung der Temperatur

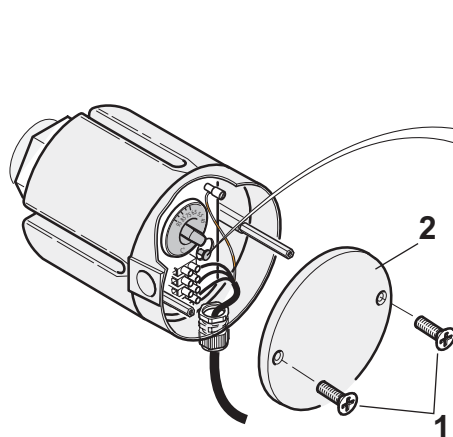


M002969-A

- ▶ Démonter le couvercle 2 en dévissant les 2 vis 1.
- ▶ Régler la température à l'aide du bouton 5. La température est réglable de 15 à 95 °C.
- ▶ Remonter le couvercle.

- ▶ Den Deckel 2 abmontieren, indem die 2 Schrauben 1 losgeschraubt werden.
- ▶ Einstellung der Temperatur mit dem Knopf 5. Die Temperatur ist zwischen 15 und 95 °C einstellbar.
- ▶ Deckel wieder anbringen.

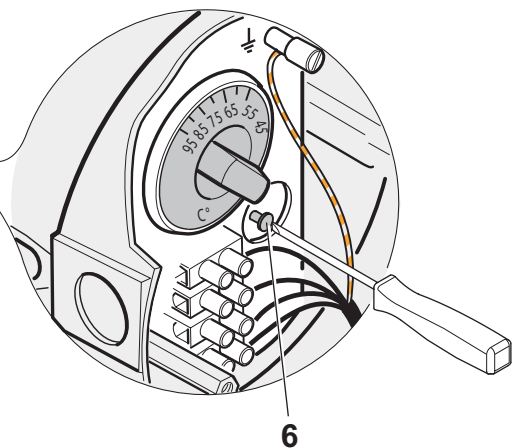
### 3 Réarmement du thermostat de sécurité



#### En cas de coupure du thermostat de sécurité

- ▶ Démontez le couvercle 2 en dévissant les 2 vis 1.
- ▶ A l'aide d'un tournevis plat, enfoncez le bouton de réarmement 6 situé sur le thermostat.
- ▶ Remontez le couvercle et remettez les vis.
- ▶ Si le problème persiste, contactez l'installateur.

### 3 Entstörung des Sicherheitstemperaturbegrenzers



M002970-A

#### Wenn der Sicherheitstemperaturbegrenzer abgeschaltet hat

- ▶ Den Deckel 2 abmontieren, indem die 2 Schrauben 1 losgeschraubt werden.
- ▶ Mit einem Flachsraubendreher den Entstörungsknopf 6 am Thermostat drücken.
- ▶ Den Deckel und die Schrauben wieder anbringen.
- ▶ Wenn das Problem weiterhin besteht, den Installateur benachrichtigen.



05/11/2012



CE

AD051-AC