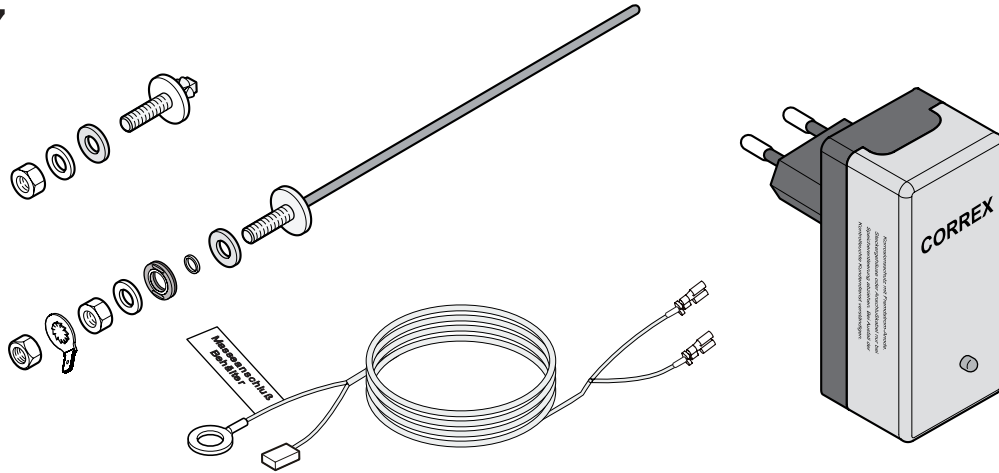
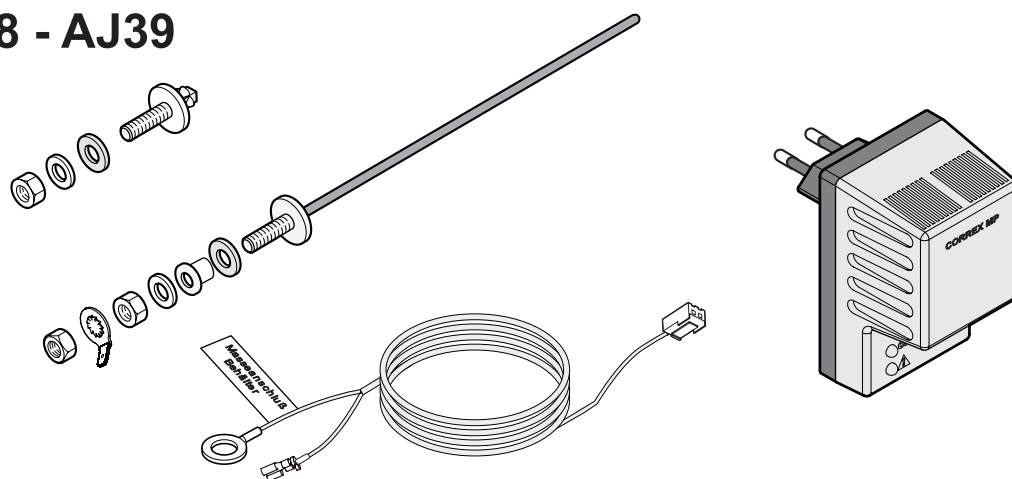


# AM7 - AJ38 - AJ39

## AM7



## AJ38 - AJ39



M000809-C

Français (page 2)

**Anode à courant imposé**

Deutsch (Seite 2)

**Fremdstromanode**

English (page 4)

**Impressed current anode**

Nederlands (pagina 4)

**Corrosiebeschermingsanode**

Italiano (pagina 6)

**Anodo a corrente imposta**

Español (página 6)

**Ánodo de corriente impresa**

Português (página 4)

**Ânodo de corrente impressa**

Česky (strana 4)

**Anoda s aktivním napájením**

## Français

L'anode à courant imposé remplace une ou deux anodes en magnésium, selon l'équipement de série du ballon.

L'anode à courant imposé protège le ballon émaillé contre la corrosion, en complément de l'émaillage.

**⚠ Ne jamais monter une anode à courant imposé et une anode en magnésium sur un même appareil.**

### ■ Montage

**⚠ Le montage de l'anode doit se faire avant la mise en service du préparateur.**

Si le préparateur est déjà en service :

- Couper l'alimentation en eau.
- Vidanger le préparateur.

Pour vidanger par le groupe de sécurité, régler le groupe sur "Vidange" puis ouvrir un robinet d'eau chaude (ou un robinet d'évacuation), afin de laisser rentrer l'air.

1. Démonter les anodes montées d'origine.
2. Monter l'anode à courant imposé sur la bride.  
Cas d'une bride à 2 anodes en magnésium :  
Obturer l'orifice de la 2e anode avec les pièces ①.
3. Mettre en place le câble de raccordement.

**⚠ Utiliser le câble d'origine sans le rallonger.**

4. Remonter la bride avec le joint sur le préparateur ECS.  
Prévoir un joint d'étanchéité neuf.  
Brancher le boîtier sur une prise de courant 230 V - 50 Hz.

## Deutsch

Die Fremdstromanode ersetzt je nach der serienmäßigen Ausstattung des Speichers eine oder zwei Magnesiumanoden.

Die Fremdstromanode schützt den emaillierten Speicher gegen Korrosion (zusätzlich zur Emaillierung).

**⚠ Fremdstromanoden und Magnesiumanoden dürfen nicht gemeinsam auf einem Gerät montiert werden.**

### ■ Montage

**⚠ Die Montage der Anode muss vor der Inbetriebnahme des Trinkwassererwärmers erfolgen.**

Wenn der Speicher bereits in Betrieb ist:

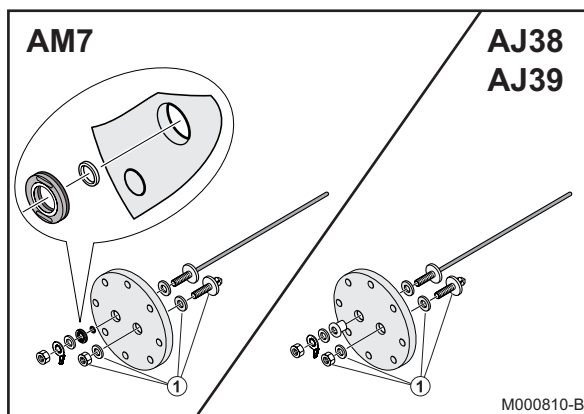
- Wasserversorgung sperren.
- Den Trinkwassererwärmer entleeren.

Zum Entleeren über die Sicherheitsgruppe die Gruppe auf "Entleerung" stellen und einen Warmwasserhahn öffnen (bzw. einen Ablasshahn), damit Luft eintreten kann.

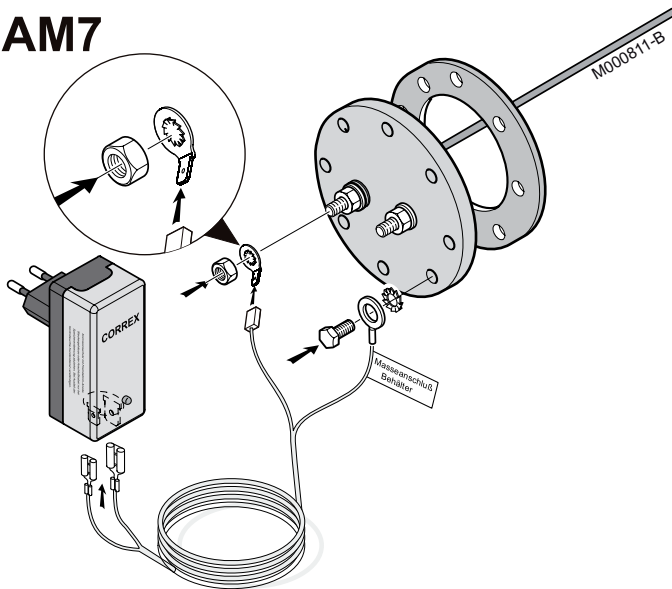
1. Die serienmäßigen Anoden ausbauen.
2. Fremdstromanode auf den Flansch montieren.  
Im Fall eines Flansches mit 2 Magnesiumanoden:  
Die Öffnung der zweiten Anode mit den Teilen ① verschließen.
3. Das Anschlusskabel anbringen.

**⚠ Serienmäßiges Kabel ohne Verlängerung verwenden.**

4. Flansch mit Dichtung wieder am Trinkwassererwärmer anbringen.  
Eine neue Flanschdichtung vorsehen.  
Netzstecker in eine Steckdose mit 230 V - 50 Hz einstecken.




## AM7



### Français

#### ■ Mise en service

1. Effectuer la mise en service du préparateur ECS.


 Voir : Notice du préparateur.

2. Vérifier l'étanchéité du préparateur ECS.
3. Vérifier que le voyant vert est allumé sur le boîtier.
  - Voyant vert allumé : L'anode est alimentée en courant électrique.
  - Voyant rouge clignotant : L'anode est en erreur, défaut électrique. La protection contre la corrosion n'est pas assurée.

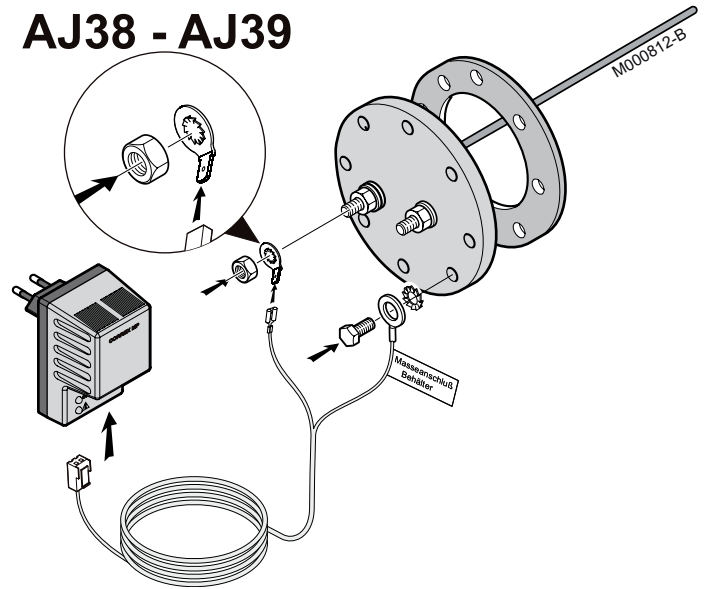
#### ■ Entretien

Surveiller périodiquement le voyant de contrôle.

- Voyant vert allumé : L'anode est alimentée en courant électrique.
- Voyant rouge clignotant : L'anode est en erreur, défaut électrique. La protection contre la corrosion n'est pas assurée. Contacter l'installateur.

 L'anode à courant imposé doit toujours être sous tension, même pendant les absences prolongées.


## AJ38 - AJ39



### Deutsch

#### ■ Inbetriebnahme

1. Trinkwassererwärmer in Betrieb nehmen.

 Siehe: Anleitung des Trinkwassererwärmers.

2. Dichtheit des Trinkwassererwärmers prüfen.
3. Prüfen, dass die grüne Leuchte auf dem Netzstecker leuchtet.
  - Grüne LED leuchtet: Die Anode wird mit Strom versorgt.
  - Rote LED blinkt: Fehler der Anode, elektrischer Fehler. Der Korrosionsschutz ist nicht gewährleistet.

#### ■ Wartung

Kontroll-LED regelmäßig prüfen.

- Grüne LED leuchtet: Die Anode wird mit Strom versorgt.
- Rote LED blinkt: Fehler der Anode, elektrischer Fehler. Der Korrosionsschutz ist nicht gewährleistet. Installateur kontaktieren.

 Die Fremdstromanode muss stets unter Spannung stehen, auch im Fall von längeren Abwesenheiten.

## English

The impressed current anode replaces one or two magnesium anodes, depending on the hot water tank's standard equipment.

The impressed current anode protects the enamelled domestic hot water tank against corrosion, in addition to the enamelling.

**⚠ Never fit an impressed current anode and a magnesium anode to the same appliance.**

### ■ Mounting

**⚠ The anode must be fitted before starting up the calorifier.**

If the hot water tank is already operating:

- Switch off the water supply.
- Drain the calorifier.

To drain the safety unit, set the unit to "Drain" and open a hot water tap (or a drain valve) to let air enter.

1. Remove the anodes originally fitted.
2. Fit the impressed current anode to the flange.  
Flange fitted with 2 magnesium anodes:  
Block the opening of the 2nd anode with the parts **①**.
3. Install the connection cable.

**⚠ Use the original cable without lengthening it.**

4. Replace the flange with the seal on the calorifier.  
Prepare a new sealing gasket.  
Connect the box to a 230 V - 50 Hz outlet.

## Nederlands

De corrosiebeschermingsanode vervangt één of twee magnesiumanodes, afhankelijk van de standaard apparatuur van de boiler.

De anode beschermt de geëmailleerde boiler tegen corrosie als aanvulling op het emailleerwerk.

**⚠ Nimmer een corrosiebeschermingsanode samen met magnesiumanode op hetzelfde apparaat monteren.**

### ■ Montage

**⚠ De anode moet voor de inbedrijfstelling van het sanitairwarmwatertoestel gemonteerd worden.**

Indien het warmwatertoestel al in gebruik is:

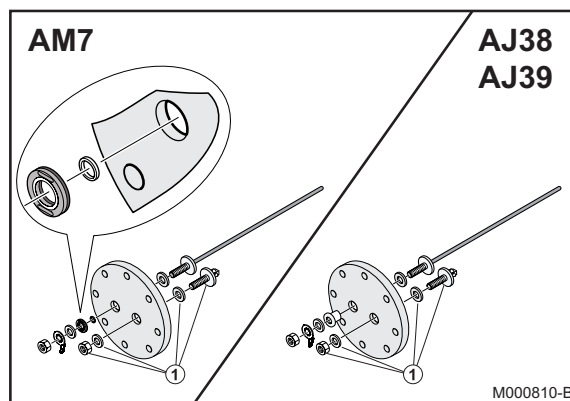
- Onderbreek de watertoevoer.
- Leeg het warmwatertoestel.

Voor aftappen via de veiligheidsgroep, zet u de groep op «Vidange» (aftappen) en opent u een warm water kraan (of een afvoerkraantje), om lucht binnen te laten.

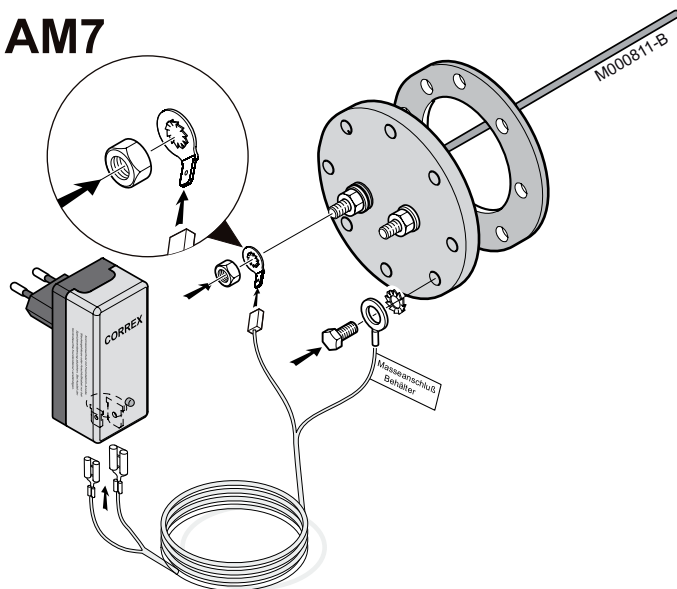
1. Demonteer de oorspronkelijk gemonteerde anodes.
2. Monteer de corrosiebeschermingsanode op de flens.  
Geval van een flens met 2 magnesiumanodes:  
Sluit de opening van de 2e anode af met de elementen **①**.
3. De aansluitkabel plaatsen.

**⚠ Gebruik de oorspronkelijke kabel zonder deze te verlengen.**

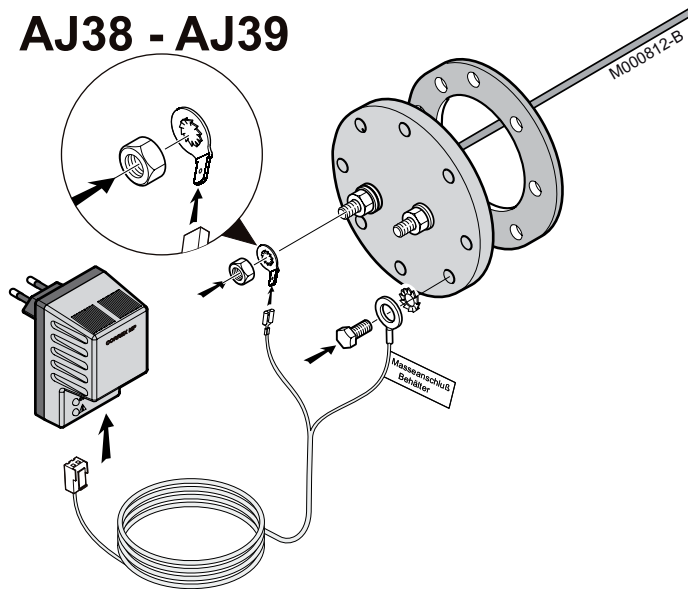
4. Zet de flens met de afdichting terug op het SWW-toestel.  
Zorg dat u beschikt over een nieuwe dichting.  
Sluit het kastje aan op een stopcontact 230 V - 50 Hz.



## AM7



## AJ38 - AJ39



### English

#### ■ Commissioning

1. Commission the DHW tank.


 See: Calorifier instructions.

2. Check the tightness of the DHW tank.
3. Check that the green control light is switched on.
  - Green control light is on: The anode is supplied with electric current.
  - Red control light is flashing: The anode has malfunctioned, electrical fault. Protection against corrosion is not ensured.

#### ■ Maintenance

Check regularly the control light.


- Green control light is on: The anode is supplied with electric current.
- Red control light is flashing: The anode has malfunctioned, electrical fault. Protection against corrosion is not ensured. Contact the fitter.

 **The impressed current anode must always be switched on, even during long periods of absence.**

### Nederlands

#### ■ Inbedrijfstelling

1. Stel het SWW-toestel in dienst.

 Zie: Handleiding van het warmwatertoestel.

2. Controleer de afdichting van het SWW-toestel.
3. Controleer of het groene controlelampje op het kastje brandt.
  - Het groene controlelampje brandt: De anode wordt van stroom voorzien.
  - Het rode controlelampje knippert: Er is een storing in de anode, geen elektriciteit. Er is geen bescherming tegen corrosie.

#### ■ Onderhoud

Houd regelmatig het controlelampje in de gaten.

- Het groene controlelampje brandt: De anode wordt van stroom voorzien.
- Het rode controlelampje knippert: Er is een storing in de anode, geen elektriciteit. Er is geen bescherming tegen corrosie. Neem contact op met de installateur.

 **De corrosiebeschermingsanode moet altijd onder spanning staan, zelfs in geval van lange afwezigheid.**

L'anodo a corrente imposta sostituisce uno o due anodi di magnesio, a seconda dell'apparecchiatura di serie del bollitore.

L'anodo a corrente imposta protegge il bollitore smaltato dalla corrosione, come complemento integrativo alla smaltatura.

**⚠ Non montare un anodo a corrente imposta e un anodo magnesio su uno stesso apparecchio.**

### ■ Montaggio

**⚠ Bisogna montare l'anodo prima della messa in funzione del bollitore.**

Se il bollitore è già in funzione:

- Interrompere l'alimentazione d'acqua.
- Svuotare il bollitore.

Per scaricarlo tramite il gruppo di sicurezza, regolare il gruppo su "Scarico" e poi aprire un rubinetto dell'acqua calda (o un rubinetto d'evacuazione), allo scopo di far rientrare l'aria.

1. Smontare gli anodi montati di serie.
2. Montare l'anodo a corrente imposta sulla flangia.  
Es. di flangia a 2 anodi in magnesio:  
Otturare il foro del 2° anodo con i pezzi ①.
3. Posizionare il cavo di collegamento.

**⚠ Utilizzare il cavo di serie senza prolunga.**

4. Rimontare la flangia con la guarnizione sul bollitore ACS.  
Prevedere una guarnizione di tenuta nuova.  
Collegare la cassetta ad una presa di corrente 230 V - 50 Hz.

El ánodo de corriente impresa sustituye a uno o dos ánodos de magnesio, dependiendo del equipo de serie del acumulador.

El ánodo de corriente impresa protege al acumulador esmaltado de la corrosión, complementando así el esmaltado.

**⚠ Nunca se deben montar un ánodo de corriente impresa y un ánodo de magnesio simultáneamente en el mismo aparato.**

### ■ Montaje

**⚠ El ánodo debe montarse antes de la puesta en servicio del acumulador.**

Si el acumulador ya está en servicio:

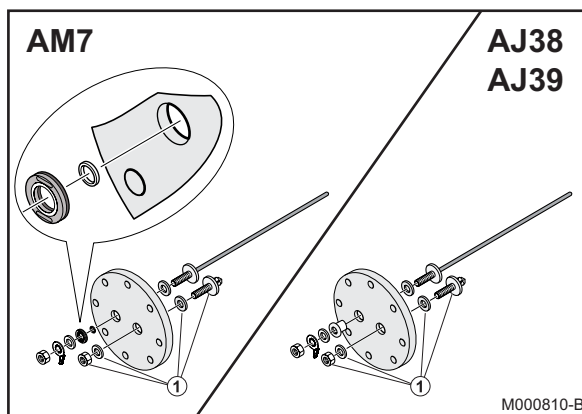
- Cortar la entrada de agua.
- Vaciar el acumulador.

Para vaciarlo por el grupo de seguridad, ponga el grupo en posición de "Vaciado" y abra un grifo de agua caliente (o un grifo de evacuación), para que entre aire.

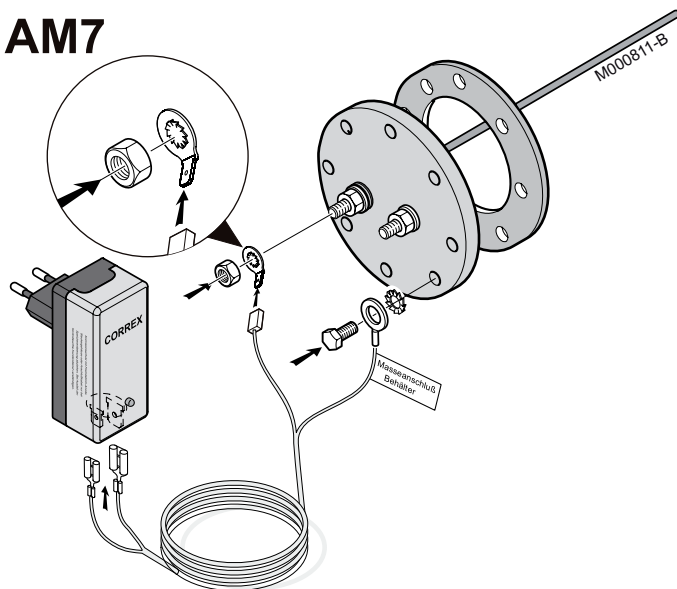
1. Desmontar los ánodos montados de fábrica.
2. Montar el ánodo de corriente impresa en la brida.  
Caso de una brida con 2 ánodos de magnesio:  
Tapar el orificio del segundo ánodo con las piezas ①.
3. Instalar el cable de conexión.

**⚠ Utilizar el cable original sin alargarlo.**

4. Volver a montar la brida con la junta en el acumulador de ACS.  
Preparar una junta de estanqueidad nueva.  
Enchufar la caja a una toma de corriente de 230 V - 50 Hz.




## AM7



### Italiano

#### ■ Messa in servizio

1. Eseguire la messa in servizio del bollitore ACS.

 Vedere: Istruzioni del bollitore.

2. Verificare la tenuta del bollitore ACS.

3. Verificare sulla cassetta che la spia verde sia accesa.

- Spia verde accesa: L'anodo è alimentato con corrente elettrica.
- Spia rossa lampeggiante: L'anodo è in errore, difetto elettrico. La protezione contro la corrosione non è garantita.

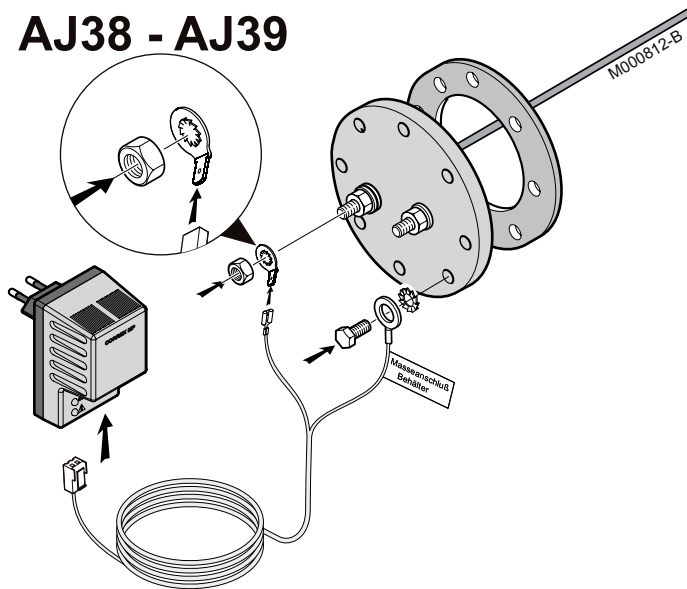
#### ■ Manutenzione

Verificare periodicamente la spia di controllo.

- Spia verde accesa: L'anodo è alimentato con corrente elettrica.
- Spia rossa lampeggiante: L'anodo è in errore, difetto elettrico. La protezione contro la corrosione non è garantita. Contattare l'assistenza.

 **L'anodo a corrente imposta deve essere sempre sotto tensione, anche durante le assenze prolungate.**

## AJ38 - AJ39



### Español

#### ■ Puesta en marcha

1. Efectuar la puesta en servicio del acumulador de ACS.

 Véase: Instrucciones del acumulador.

2. Comprobar la estanqueidad del acumulador de ACS.

3. Comprobar que el piloto verde está encendido en la caja.

- Piloto verde encendido: El ánodo tiene corriente eléctrica.
- Piloto rojo intermitente: Hay un error en el ánodo, fallo eléctrico. No se puede garantizar la protección contra la corrosión.

#### ■ Mantenimiento

Vigilar periódicamente el piloto de control.

- Piloto verde encendido: El ánodo tiene corriente eléctrica.
- Piloto rojo intermitente: Hay un error en el ánodo, fallo eléctrico. No se puede garantizar la protección contra la corrosión. Contactar con el instalador.

 **El ánodo de corriente impresa siempre debe tener tensión, incluso durante una ausencia prolongada.**

## Português

Phrase 22477 non traduite dans langue Portugais.

Phrase 22479 non traduite dans langue Portugais.

**⚠** Nunca montar um ânodo de corrente imposta e um ânodo de magnésio no mesmo aparelho.

### ■ Montagem

**⚠** A montagem do ânodo deve ser efectuada antes da colocação em serviço do acumulador.

Phrase 22483 non traduite dans langue Portugais:

- Phrase 22484 non traduite dans langue Portugais.
- Esvazie o acumulador.

Para esvaziar o grupo de segurança, regule o grupo para "Vidange". Em seguida, abra uma torneira de água quente (ou uma torneira de esgoto) para deixar entrar o ar.

1. Phrase 22485 non traduite dans langue Portugais.
2. Phrase 22487 non traduite dans langue Portugais.  
Phrase 22488 non traduite dans langue Portugais:  
Phrase 22489 non traduite dans langue Portugais.
3. Phrase 14341 non traduite dans langue Portugais.

**⚠** Utilizar o cabo de origem sem extensões.

4. Phrase 22498 non traduite dans langue Portugais.  
Preveja uma junta de estanquidade nova.  
Phrase 22500 non traduite dans langue Portugais.

## Česky

Anoda s aktivním napájením nahrazuje standardní výbavu zásobníků, jednu nebo dvě magnéziové anody.

Anoda s-aktivním napájením chrání smaltovaný zásobník proti korozi (společně se smaltováním).

**⚠** Anody s aktivním napájením a magnéziové anody nesmí být do zásobníku montovány společně.

### ■ Montáž

**⚠** Montáž ochranné anody musí být provedena před uvedením zásobníkového ohřivače do provozu.

Pokud je zásobník již v provozu :

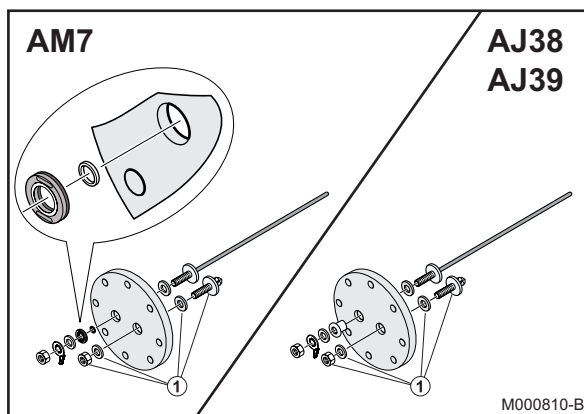
- Uzavřít přívod vody.
- Zásobníkový ohřivač vypustit.

K vypuštění zásobníku přes pojistnou skupinu nastavit pojistnou skupinu do polohy "Vypouštění" a otevřít odběrové místo (vodovodní kohout), aby mohl vcházet vzduch.

1. Vymontovat sériově osazenou anodu (anody).
2. Do příruby namontovat anodu s aktivním napájením. V případě příruby se 2 magnéziovými anodami : Otvor pro druhou anodu uzavřít dílem ①.
3. Nasadit připojovací kabel.

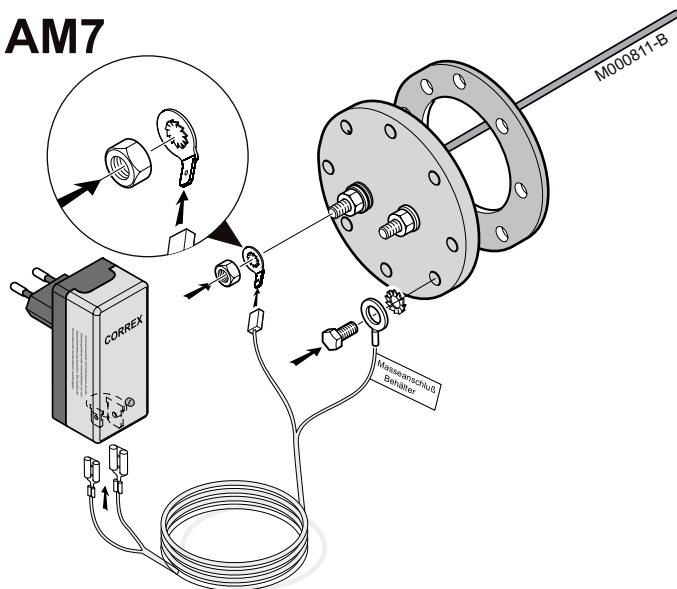
**⚠** Použít sériově dodávaný kabel bez prodloužení.

4. Na zásobníkový ohřivač namontovat zpět přírubu s těsněním. Použít nové těsnění příruby. Síťovou zástrčku zasunout do zásuvky 230 V - 50 Hz.

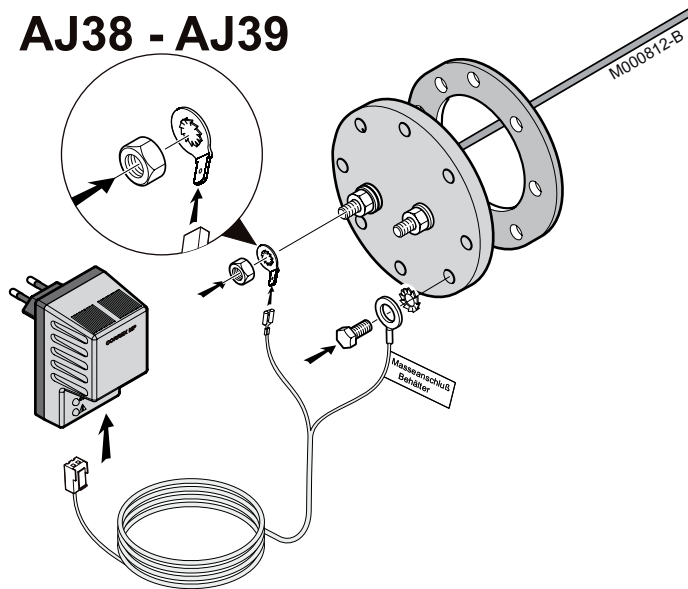




## AM7




## AJ38 - AJ39



### Português

#### ■ Funcionamento

1. Phrase 13226 non traduite dans langue Portugais.

 Ver: Instruções do acumulador.

2. Phrase 22499 non traduite dans langue Portugais.


3. Verifique que o indicador verde está aceso na caixa.

- Indicador verde aceso: O ânodo é alimentado com corrente elétrica.
- Indicador vermelho intermitente: Phrase 49054 non traduite dans langue Portugais. A protecção contra a corrosão não está assegurada.

#### ■ Manutenção

Controle periodicamente o indicador de controlo.


- Indicador verde aceso: O ânodo é alimentado com corrente elétrica.
- Indicador vermelho intermitente: Phrase 49054 non traduite dans langue Portugais. A protecção contra a corrosão não está assegurada. Contacte o técnico de instalação.

 **O ânodo de corrente imposta deve estar sempre ligado, mesmo durante ausências prolongadas.**

### Česky

#### ■ Uvedení do provozu

1. Ohřívач vody uvést do provozu.

 Viz : Návod pro zásobník teplé vody.

2. Zkontrolovat těsnost zásobníku.

3. Zkontrolovat, jestli na síťové zástrčce svítí zelená kontrolka.

- Svítí zelená LED : Anoda je elektricky napájena.
- Bliká červená LED : Na anodě se vyskytla chyba, elektrická závada. Protikoroziční ochrana není zajištěna.

#### ■ Údržba

Kontrolku LED je třeba pravidelně kontrolovat.

- Svítí zelená LED : Anoda je elektricky napájena.
- Bliká červená LED : Na anodě se vyskytla chyba, elektrická závada. Protikoroziční ochrana není zajištěna. Kontaktovat servisního technika.

 **Anoda s aktivním napájením musí být pod stálým napětím, i v případě delší nepřítomnosti.**







AD051-AC

---

05/07/2016

