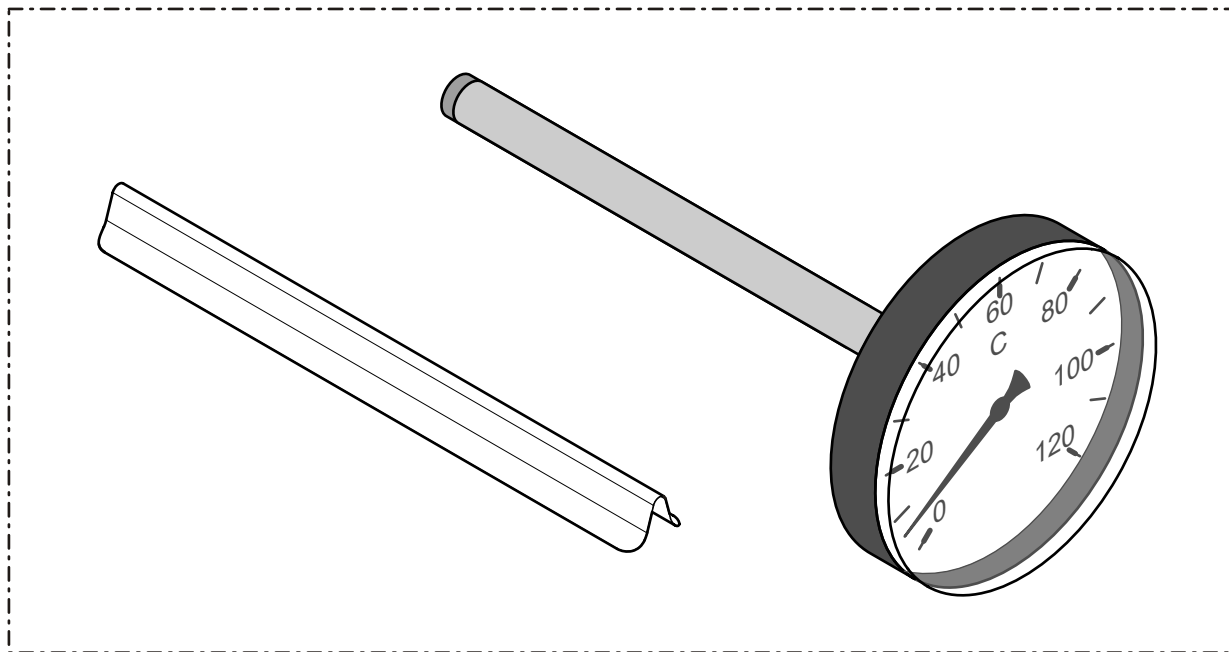


Français Kit thermomètre

Deutsch Thermometer-Satz



M001038

1 Description

Composition du kit :

- 1 Thermomètre
- 1 Ressort pour doigt de gant

Le thermomètre, gradué de 0 à 120 °C, permet de lire la température de l'eau chaude sanitaire.

1 Beschreibung

Bestandteile des Kits:

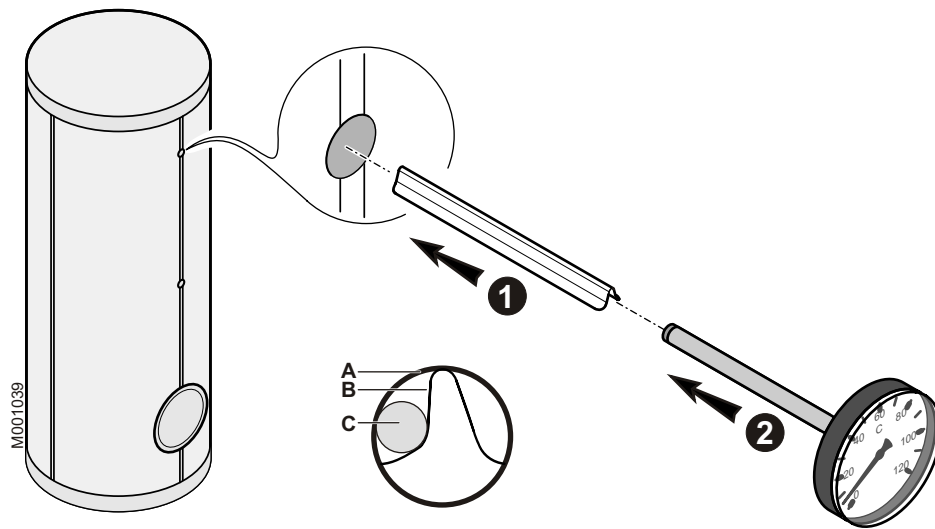
- 1 Thermometer
- 1 Feder für Tauchhülse

Das Thermometer von 0 bis 120 graduiert dient zur Messung der Warmwassertemperatur.



2 Mise en place du thermomètre

2 Anbringen des Thermometers



A : Doigt de gant
B : Ressort
C : Thermomètre

1. Introduire le ressort à fond dans le doigt de gant.
2. Mettre en place le thermomètre dans le doigt de gant, en le bloquant à l'aide du ressort.

A : Tauchhülse
B : Feder
C : Thermometer

1. Feder bis zum Ende der Tauchhülse einschieben.
2. Thermometer in die Tauchhülse einsetzen und mit der Feder festlegen.

