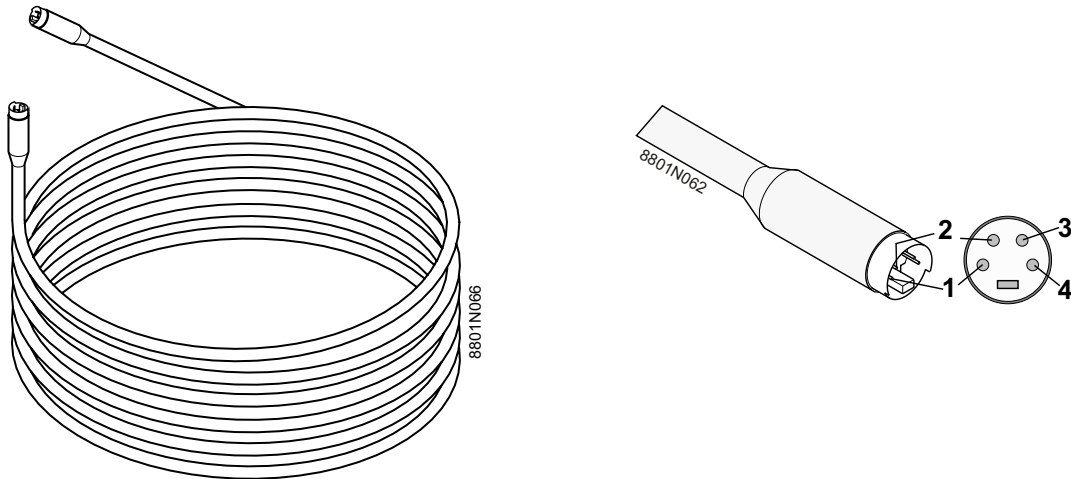


# DIEMATIC-m Delta DIEMATIC VM DIEMATIC-Delta DIEMATIC-m

Câble de liaison (40 m) - Colis DB119

Français  
02/11/06

## Présentation



Le câble de liaison est destiné à remplacer indifféremment les câbles suivants (trop courts) :


- Câble BUS (longueur 12 m) livré avec la platine cascade (Colis AD135)
- Câble BUS (longueur 20 m) livré avec le support mural avec sonde d'ambiance pour module et commande à distance interactifs (Colis DB117)
- Câble BUS (longueur 12 m) pour assurer la liaison entre la régulation DIEMATIC VM et le tableau de commande DIEMATIC-m Delta (Colis AD134)
- Câble de liaison inter-module (longueur 1 m) pour l'interconnexion de deux régulations DIEMATIC VM (Colis AD124)

Le câble est équipé de connecteurs Mini-Din (Diamètre 11 mm).

Faire passer le câble dans une gaine standard diamètre 16 mm (Diamètre 20 mm conseillé).

**i** Dans le cas d'une régulation DIEMATIC VM (Colis AD120) ou d'une commande à distance interactive (Colis DB118), un connecteur Mini-Din peut être supprimé pour permettre le passage du câble dans la gaine.  
Le raccordement s'effectuera avec un connecteur plat autodénudant (Livré avec la régulation DIEMATIC VM).

Pour le remplacement et le raccordement du câble de liaison :

 Se reporter à ces notices :

- Colis AD135
- Colis DB117
- Colis AD134
- Colis AD124



De Dietrich 

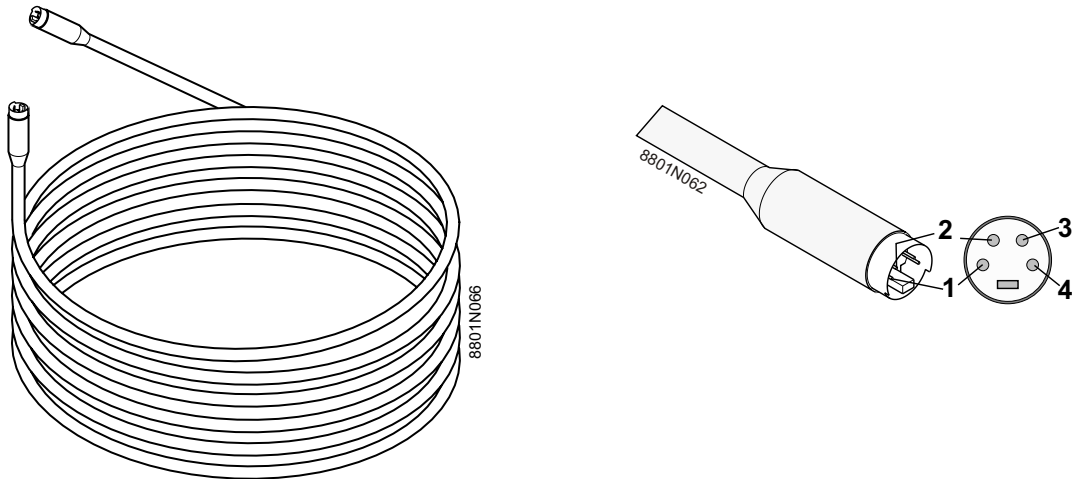
[www.dedietrich.com](http://www.dedietrich.com)

# DIEMATIC-m Delta DIEMATIC VM DIEMATIC-Delta DIEMATIC-m

Verbindungskabel (40 m) - Kolli DB119

Deutsch  
02/11/06

## Vorstellung



Das Verbindungskabel kann folgende Kabel ersetzen (zu kurz):


- Bus-Kabel (Länge 12 m), mit der Kaskaden-Platine geliefert (Kolli AD135)
- Bus-Kabel (Länge 20 m), geliefert mit der Wandhalterung mit Raumfühler für interaktive Module und Fernbedienung (Kolli DB117)
- Bus-Kabel (Länge 12 m) zur Verbindung von Regelung DIEMATIC VM und Schaltfeld DIEMATIC-m Delta (Kolli AD134)
- Verbindungskabel für Module (länge 1 m) zur Verbindung von zwei DIEMATIC VM-Regelungen (Kolli AD124)

Das Kabel ist mit Mini-Din-Steckern versehen (Durchmesser 11 mm).

Das Kabel durch eine Standardkabeldurchführung mit Durchmesser 16 mm führen (Empfohlener Durchmesser 20 mm).

**i** Im Fall einer DIEMATIC VM-Regelung (Kolli AD120) oder einer interaktiven Fernbedienung (Kolli DB118) kann ein Mini-Din-Stecker entfernt werden, um das Einführen des Kabels in die Durchführung zu ermöglichen.  
Der Anschluss muss mit einem selbstreinigenden Flachstecker erfolgen (Lieferung mit DIEMATIC VM-Regelung).

Zum Ersetzen und Anschließen des Verbindungskabels:

 Siehe diese Anleitungen:

Kolli AD135  
Kolli DB117  
Kolli AD134  
Kolli AD124

CE



De Dietrich 

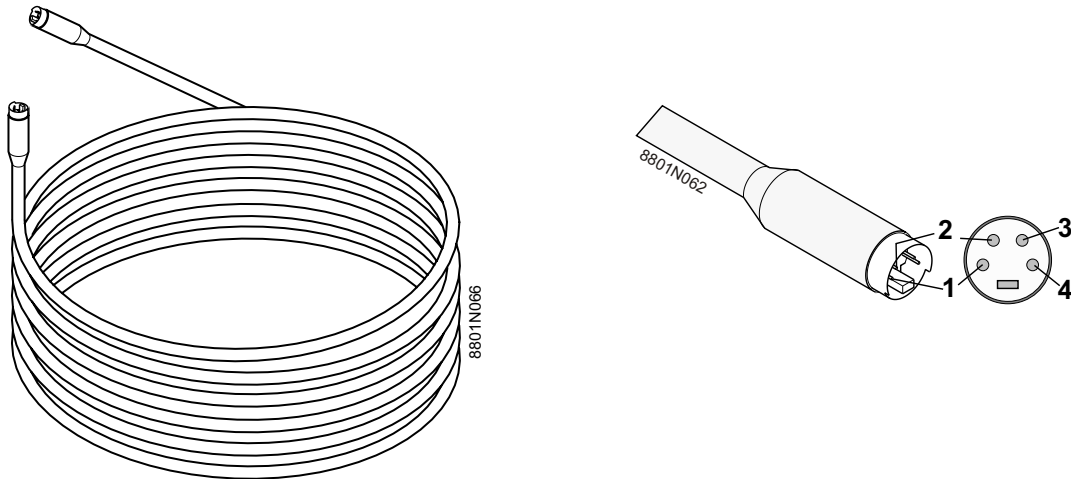
[www.dedietrich.com](http://www.dedietrich.com)

# DIEMATIC-m Delta DIEMATIC VM DIEMATIC-Delta DIEMATIC-m

Connecting cable (40 m) - Package DB119

English  
02/11/06

## Presentation



The connecting cable is intended to replace any of the following cables (too short):


- BUS cable (length 12 m) delivered with the cascade PCB (Package AD135)
- BUS cable (length 20 m) delivered with the wall bracket with room temperature sensor for interactive module and remote control (Package DB117)
- BUS cable (length 12 m) for the connection between the DIEMATIC VM control system and the DIEMATIC-m Delta control panel (Package AD134)
- Inter-module connecting cable (length 1 m) for interconnecting two DIEMATIC VM control systems (Package AD124)

The cable is fitted with Mini-Din connectors (diameter 11 mm).

Insert the cable into a standard sheath, diameter 16 mm (20 mm diameter recommended).

**i** In the case of a DIEMATIC VM control system (Package AD120) or an interactive remote control (Package DB118), one Mini-Din connector can be removed to allow the cable to be inserted into the sheath.  
The connection is made with a flat, self-stripping connector (Delivered with the DIEMATIC VM control system).

To replace and connect the connecting cable:

 Refer to these instructions:  
Package AD135  
Package DB117  
Package AD134  
Package AD124



De Dietrich 

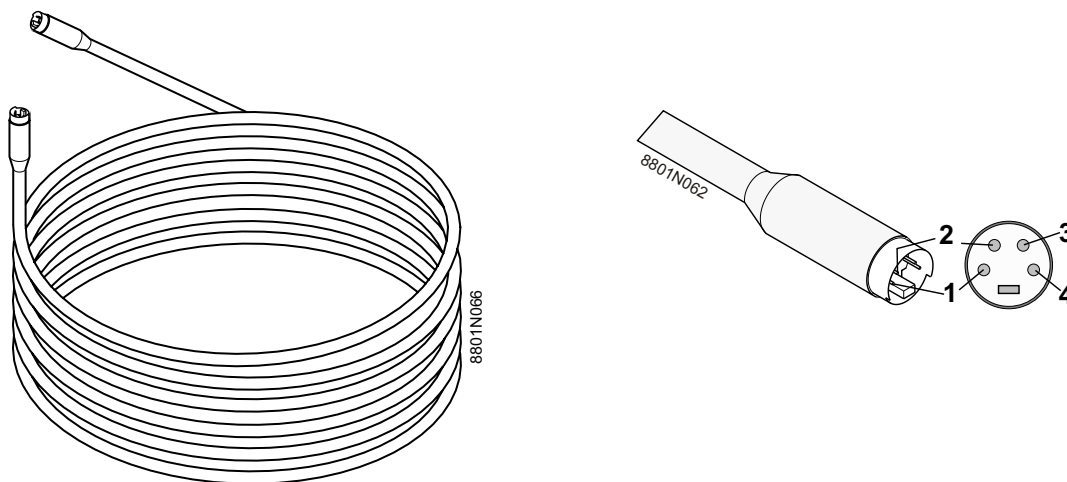
[www.dedietrich.com](http://www.dedietrich.com)

# DIEMATIC-m Delta DIEMATIC VM DIEMATIC-Delta DIEMATIC-m

Verbindingskabel (40 m) - Colli DB119

Nederlands  
02/11/06

## Presentatie



De verbindingskabel kan de volgende willekeurige (te korte) kabels vervangen:


- BUS-kabel (lengte 12 m) meegeleverd met de cascadeplaat (Colli AD135)
- USB-kabel (lengte 20 m), geleverd met de muurhouder, met interactieve omgevingsvoeler voor module en afstandsbediening (Colli DB117)
- BUS-kabel (lengte 12 m) voor een verbinding tussen de regeling DIEMATIC VM en het bedieningspaneel DIEMATIC-m Delta (Colli AD134)
- Inter-module verbindingskabel (lengte 1 m) voor koppeling van de twee regelingen DIEMATIC VM (Colli AD124)

De kabel is voorzien van connectoren Mini-Din (diameter 11 mm).

Voer de kabel door een standaard mantel met een diameter van 16 mm (Diameter 20 mm aanbevolen).

**i** In het geval van een regeling DIEMATIC VM (colli AD120) of een interactieve afstandsbediening (colli DB118) kan een connector Mini-Din verwijderd worden om de kabel door de mantel te kunnen doorvoeren.  
Het aansluiten vindt plaats met behulp van een zelfstrippende platte connector (Geleverd met de regeling DIEMATIC VM).

Voor het vervangen en aansluiten van de verbindingskabel:

 Zie deze handleidingen:

- Colli AD135
- Colli DB117
- Colli AD134
- Colli AD124



De Dietrich 

[www.dedietrich.com](http://www.dedietrich.com)

# DIEMATIC-m Delta

## DIEMATIC VM

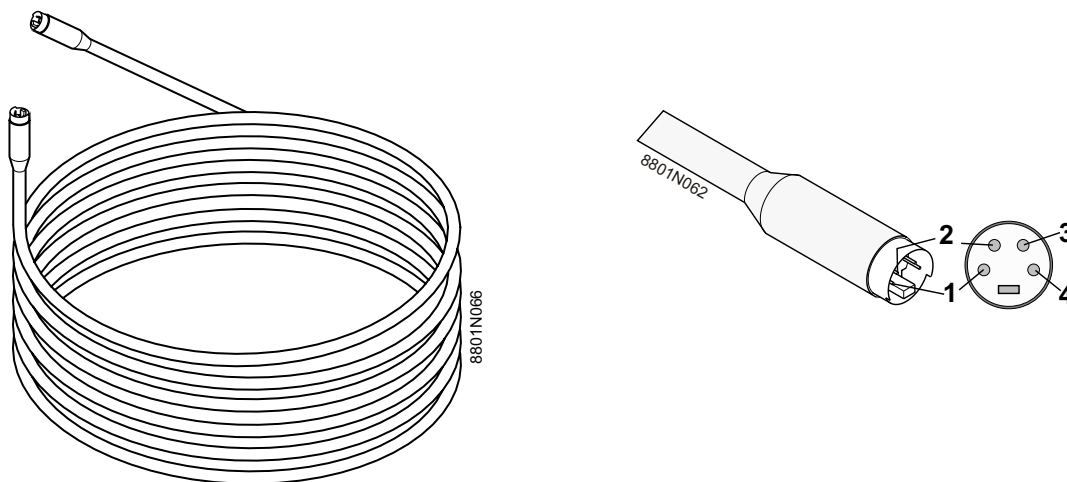
### DIEMATIC-Delta

### DIEMATIC-m

Cavo di collegamento (40 m) - Collo DB119

Italiano  
02/11/06

## Presentazione



Il cavo di collegamento è destinato a sostituire indifferentemente i cavi seguenti (troppo corti):

- Cavo BUS (lunghezza 12 m) fornito con la scheda cascata (Collo AD135)
- Cavo BUS (lunghezza 20 m) fornito con il supporto a muro con sonda ambiente per modulo e comando a distanza interattivi (Collo DB117)
- Cavo BUS (lunghezza 12 m) per garantire il collegamento tra la regolazione DIEMATIC VM e il pannello di comando DIEMATIC-m Delta (Collo AD134)
- Cavo di collegamento inter modulo (lunghezza 1 m) per l'interconnessione di due regolazioni DIEMATIC VM (Collo AD124)

Il cavo è dotato di connettori Mini-Din (Diametro 11 mm).

Far passare il cavo in una guaina standard diametro 16 mm (Diametro 20 consigliato).

**i** In caso di regolazione DIEMATIC VM (Colo AD120) o di comando a distanza interattivo (Collo DB118), è possibile eliminare un connettore Mini-Din per consentire il passaggio del cavo nella guaina.  
Il collegamento si eseguirà con un connettore piatto autospellante (Fornito con la regolazione DIEMATIC VM).

Per la sostituzione e il raccordo del cavo di collegamento:

 Fare riferimento a tali istruzioni:

- Collo AD135
- Collo DB117
- Collo AD134
- Collo AD124



De Dietrich 

[www.dedietrich.com](http://www.dedietrich.com)

# DIEMATIC-m Delta

## DIEMATIC VM

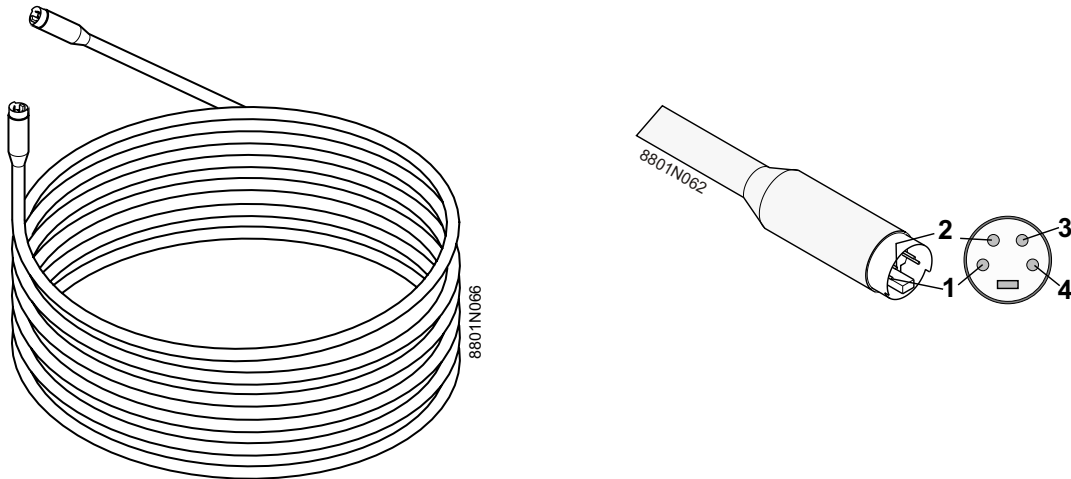
### DIEMATIC-Delta

### DIEMATIC-m

Cable de conexión (40 m) - Bulto DB119

Español  
02/11/06

## Presentación



El cable de conexión está previsto para reemplazar indistintamente a los siguientes cables (demasiado cortos):


- Cable BUS (12 m de longitud) suministrado con la platina de cascada (Bulto AD135)
- Cable BUS (20 m de longitud) suministrado con el soporte mural con sonda de ambiente para módulo y mando a distancia interactivos (Bulto DB117)
- Cable BUS (12 m de longitud) para asegurar la conexión entre la regulación DIEMATIC VM y el cuadro de mando DIEMATIC-m Delta (Bulto AD134)
- Cable de conexión intermodular (1 m de longitud) para interconectar dos regulaciones DIEMATIC VM (Bulto AD124)

El cable está provisto de conectores Mini-Din (11 mm de diámetro).

Pasar el cable por una vaina estándar de 16 mm de diámetro (Diámetro 20 mm recomendado).

**i** En el caso de una regulación DIEMATIC VM (bulto AD120) o de un mando a distancia interactivo (bulto DB118), se puede suprimir un conector Mini-Din para poder pasar el cable por la vaina. La conexión se realiza con un conector plano autodesferrante (Suministrado con la regulación DIEMATIC VM).

Para reemplazar y conectar el cable de conexión:

 Remitirse a estas instrucciones:

Bulto AD135  
Bulto DB117  
Bulto AD134  
Bulto AD124



De Dietrich 

[www.dedietrich.com](http://www.dedietrich.com)

# DIEMATIC-m Delta

## DIEMATIC VM

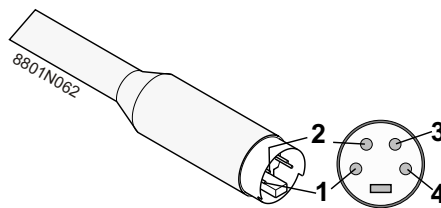
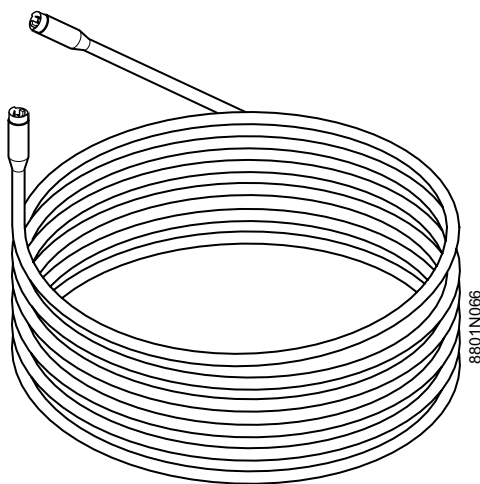
### DIEMATIC-Delta

### DIEMATIC-m

Kabel połączeniowy (40 m) - Pakiet DB119

Polski  
02/11/06

#### Opis konsoli



Kabel połączeniowy używany jest w zastępstwie następujących kabli (zbyt krótkich):


- Kabel BUS (długość 12 metrów) dostarczany z płytą kaskady (Pakiet AD135)
- Kabel BUS (długość 20 metrów) dostarczany z cokołem naściennym wyposażonym w czujnik pokojowy dla przenośnego modułu dialogowego oraz zdalnego sterowania dialogowego (Pakiet DB117)
- Kabel BUS (długość 12 metrów) umożliwiający połączenie między regulatorem DIEMATIC VM a konsolą sterowniczą DIEMATIC-m Delta (Pakiet AD134)
- Kabel połączeniowy przenośnego modułu dialogowego (długość 1 metrów) łączący między sobą dwa regulatory DIEMATIC VM (Pakiet AD124)

Kabel wyposażony jest we wtyki Mini-Din (średnica 11 milimetrów).

Poprowadzić kabel w standardowej powłoce o średnicy 16 milimetrów (Zalecana średnica 20 milimetrów).

**i** W przypadku regulatora DIEMATIC VM (Pakiet AD120) lub zdalnego sterowania dialogowego (Pakiet DB118), wtyk Mini-Din może zostać usunięty tak, aby umożliwić poprowadzenie kabla w powłoce.  
Podłączenie następuje za pomocą płaskiego wtyku izolowanego (Dostarczany z regulatorem DIEMATIC VM).

Dla wymiany i podłączenia kabla połączeniowego:

 Przestrzegać podanych instrukcji:

Pakiet AD135  
Pakiet DB117  
Pakiet AD134  
Pakiet AD124



De Dietrich 

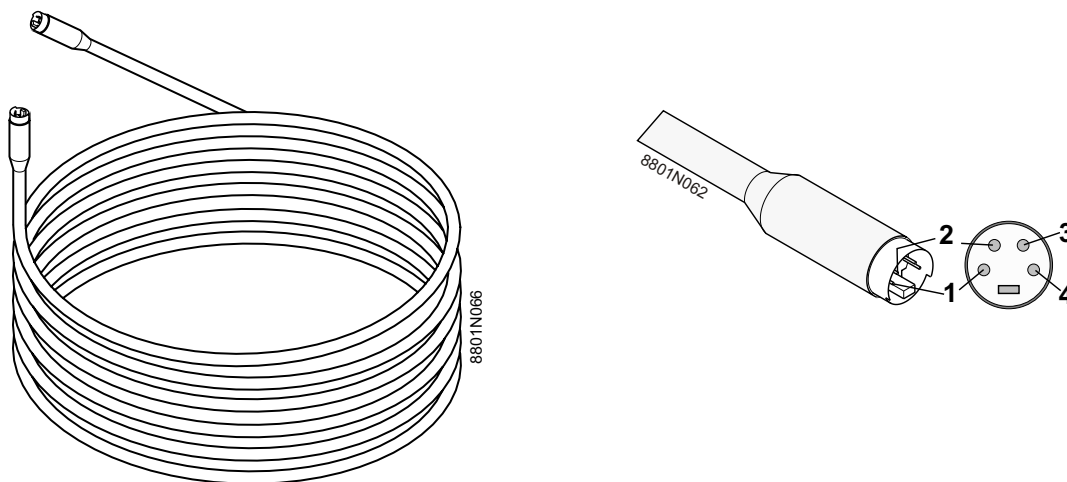
[www.dedietrich.com](http://www.dedietrich.com)

# DIEMATIC-m Delta DIEMATIC VM DIEMATIC-Delta DIEMATIC-m

Соединительный кабель (40 м) - Ед. поставки DB119

РУССКИЙ  
02/11/06

## Внешний вид



Соединительный кабель предназначен для замены следующих кабелей (очень коротких) :

- Кабель BUS (длина 12 м) поставляется с каскадной платой (Ед. поставки AD135)
- Кабель BUS (длина 20 м), поставляемый с настенным держателем с датчиком комнатной температуры для диалогового модуля (Ед. поставки DB117)
- Кабель BUS (длина 12 м) для обеспечения связи между системой регулирования DIEMATIC VM и панелью управления DIEMATIC-m Delta (Ед. поставки AD134)
- Соединительный кабель (длина 1 м) для связи между собой двух систем регулирования DIEMATIC VM (Ед. поставки AD124)

Кабель оснащен разъемами Mini-Din (Диаметр 11 мм).

Пропустить кабель в стандартный кабелепровод диаметром 16 мм (Рекомендуется диаметр 20 мм).

**i** В случае системы регулирования DIEMATIC VM (Ед. поставки AD120) или диалогового модуля (Ед. поставки DB118) один разъем Mini-Din может быть удален, чтобы обеспечить прохождение кабеля в кабелепроводе. Подключение будет осуществляться с самозажимающимся плоским соединителем (Поставляется с системой регулирования DIEMATIC VM).

Для замены и подключения соединительного кабеля :

См. инструкции :  
Ед. поставки AD135  
Ед. поставки DB117  
Ед. поставки AD134  
Ед. поставки AD124



De Dietrich 

[www.dedietrich.com](http://www.dedietrich.com)