

[FR](#)[DE](#)[EN](#)[NL](#)[IT](#)[ES](#)[RU](#)

GV27

Français

Kit de conversion propane - 5 à 6 éléments

Deutsch

Umrüstset Propan - 5 bis 6 Glieder

English

Propane conversion kit - 5 to 6 sections

Nederlands

Propaan-ombouwkit - 5 tot 6 leden

Italiano

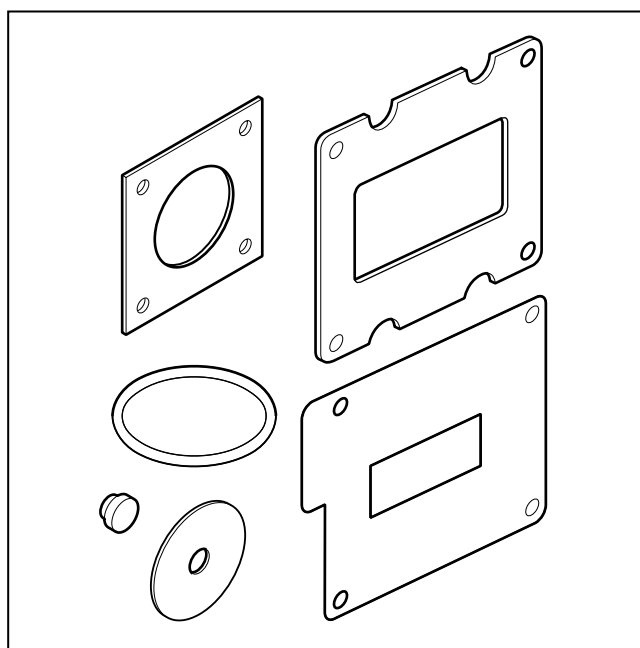
Kit di conversione a gas propano - da 5 a 6 elementi

Español

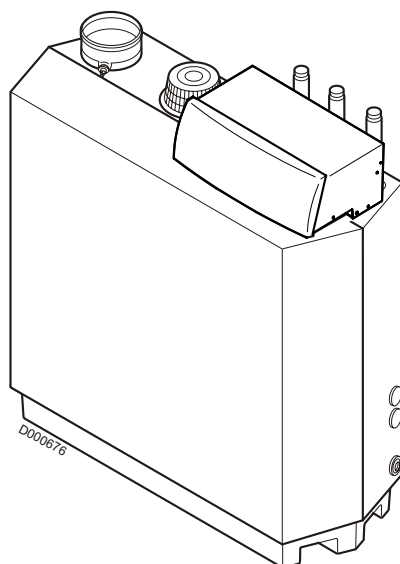
Kit de conversión propano - 5 a 6 elementos

РУССКИЙ

Набор для переоборудования на пропан - от 5 до 6 секций



D000775



Français

Contenu du jeu

English

Contents of the set

Italiano

Contenuto del set

РУССКИЙ

Содержимое набора

Deutsch

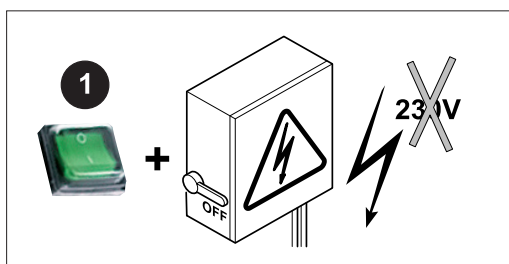
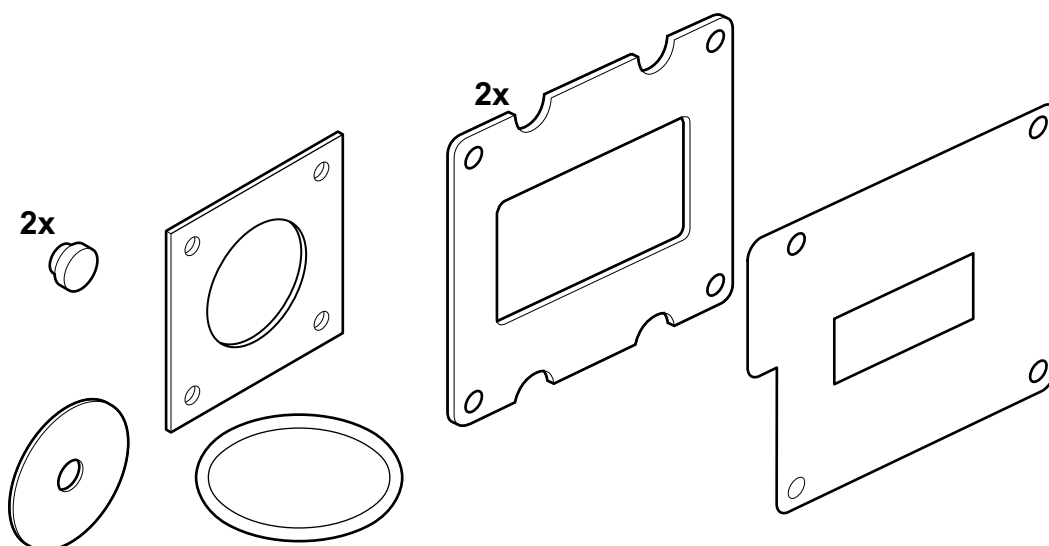
Inhalt des Satzes

Nederlands

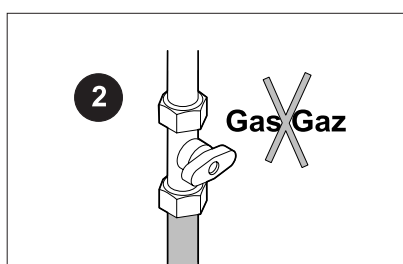
Inhoud van de set

Español

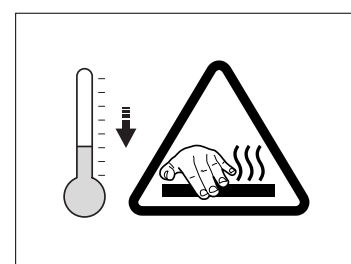
Contenido del juego



D000017

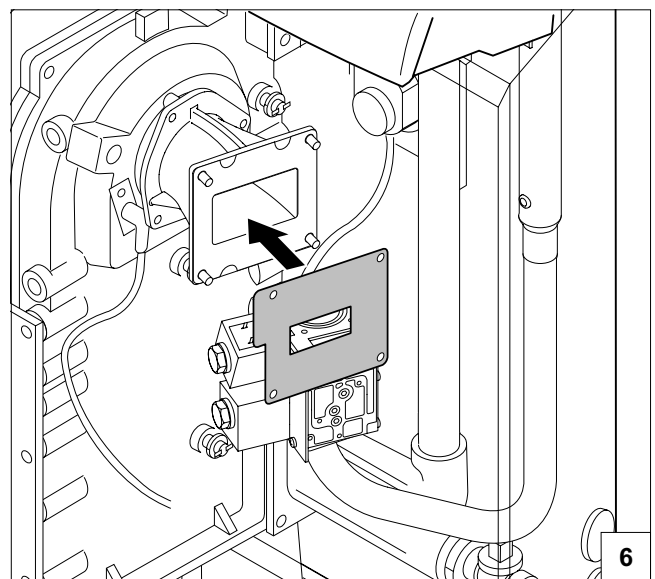
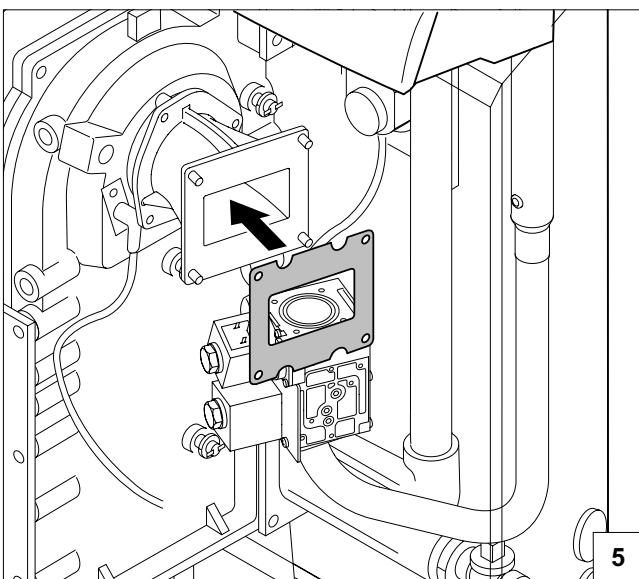
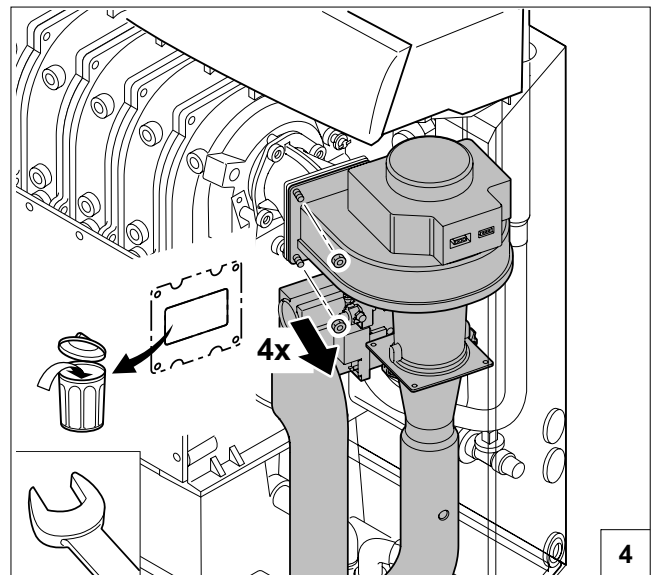
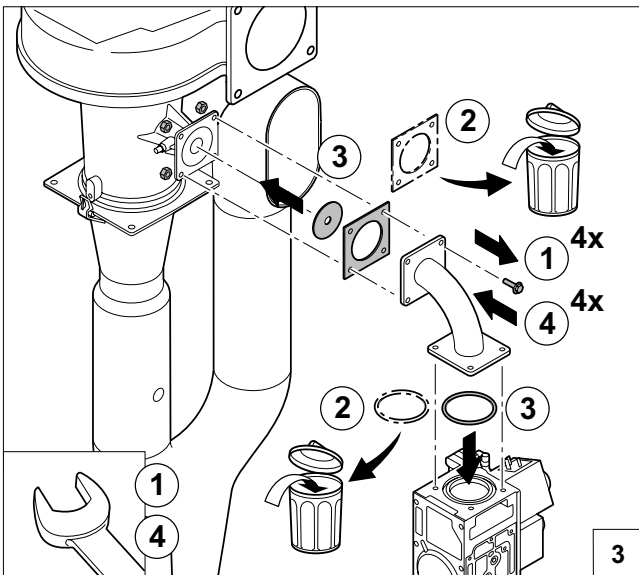
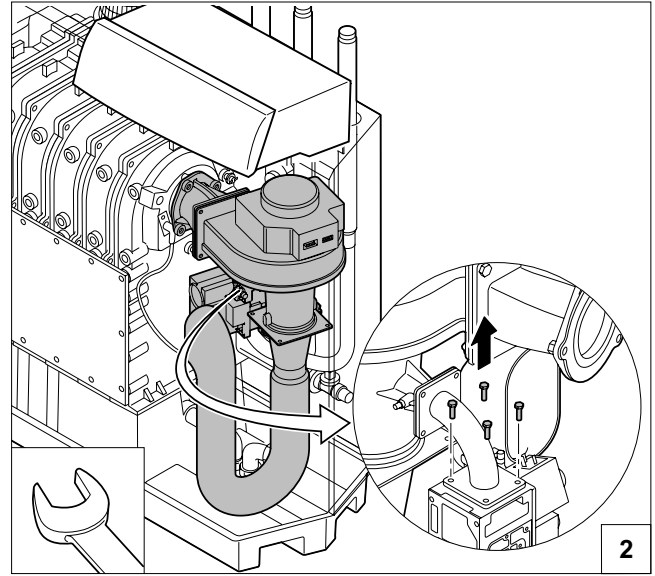
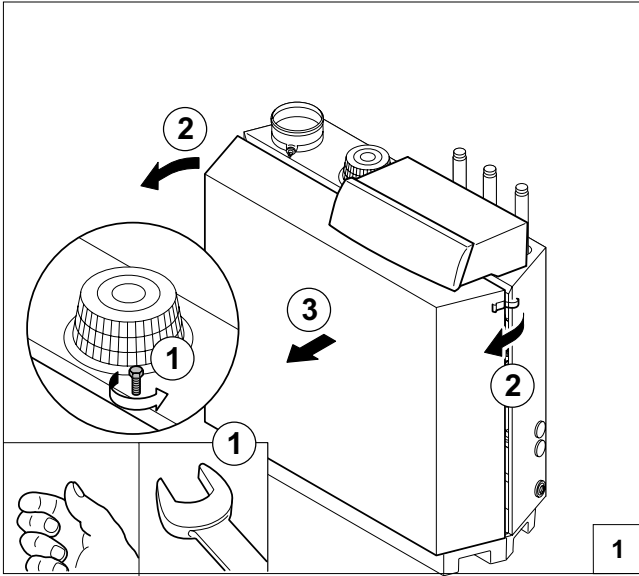


D000018

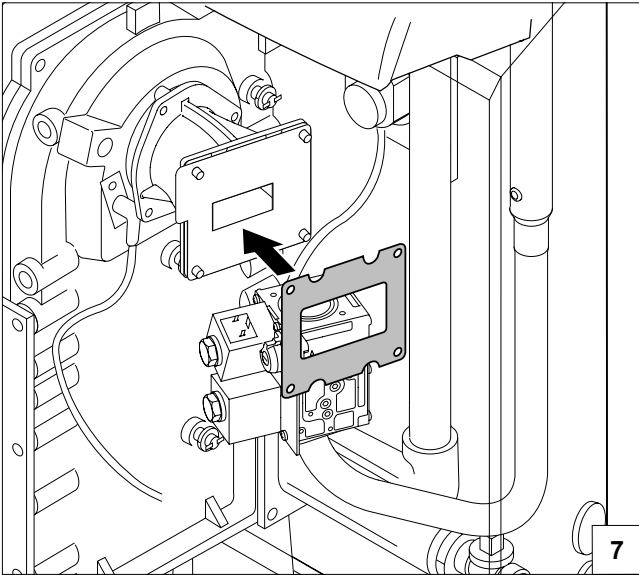


D000019

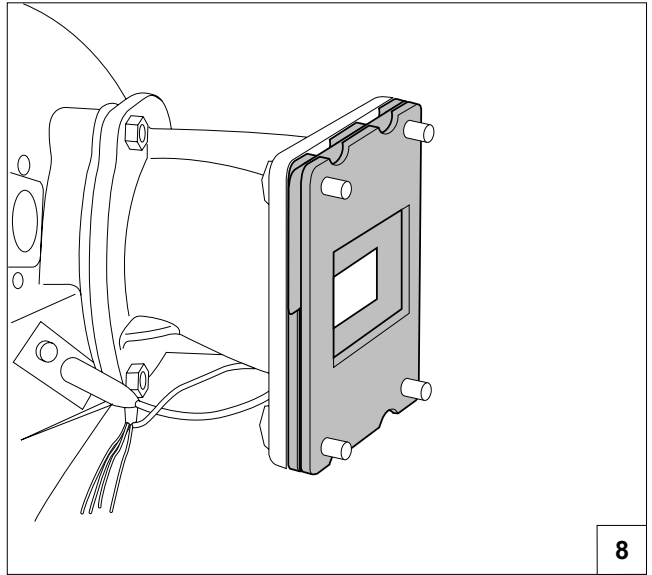
■ C230-170 ECO / GSR 235 Condens



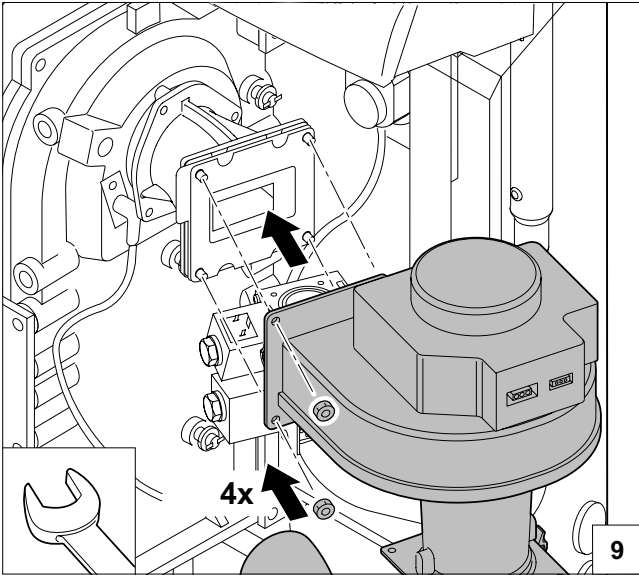
D000777



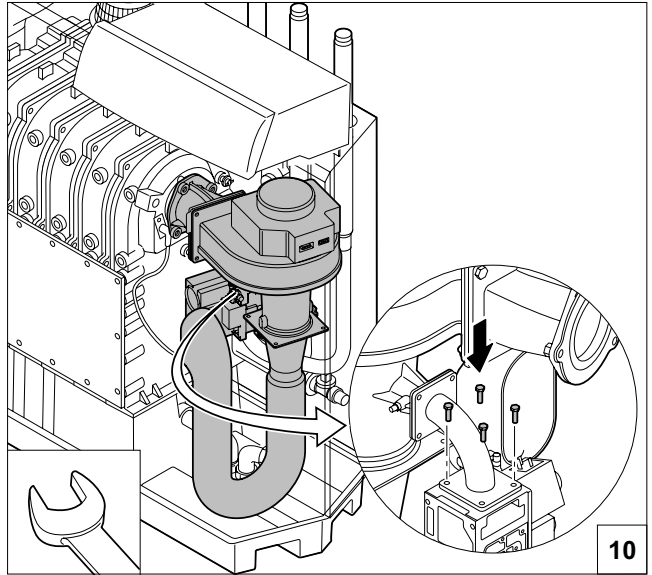
7



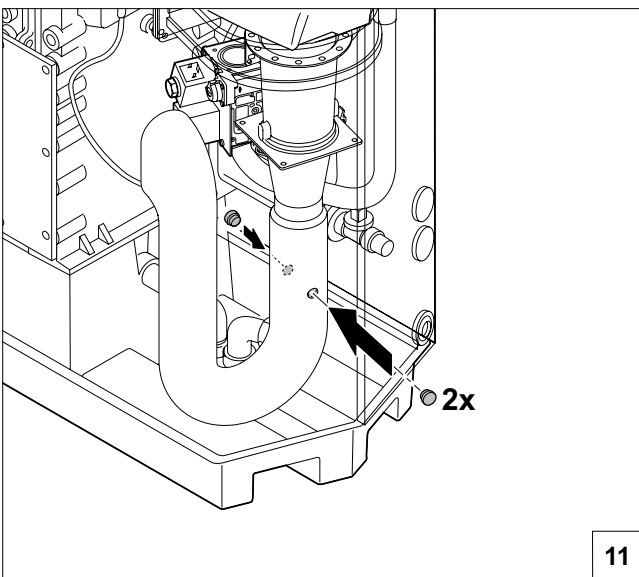
8



9

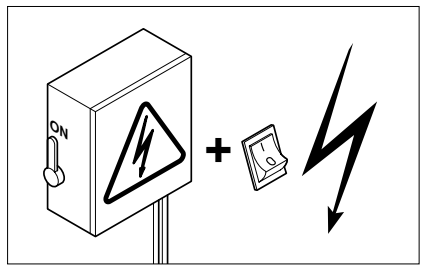
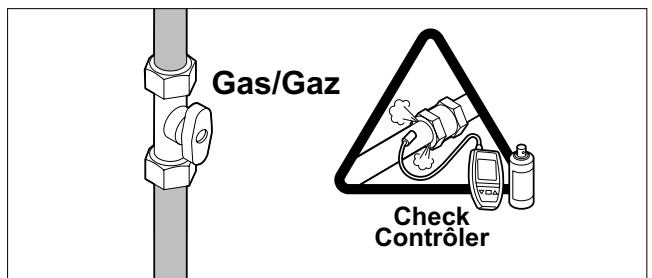


10

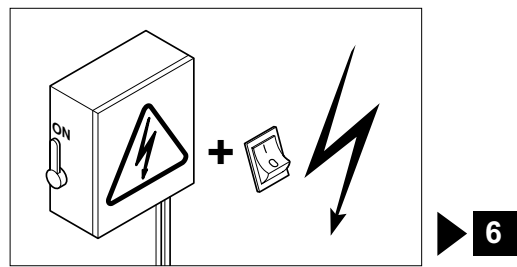
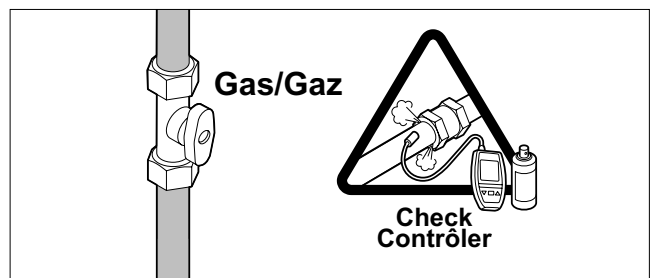
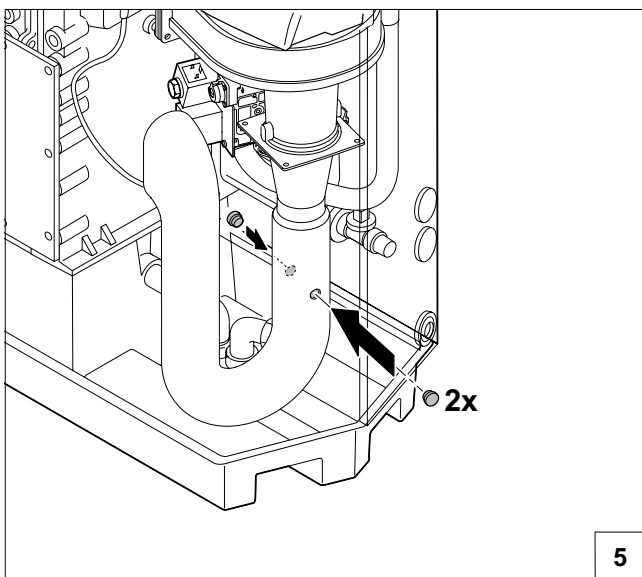
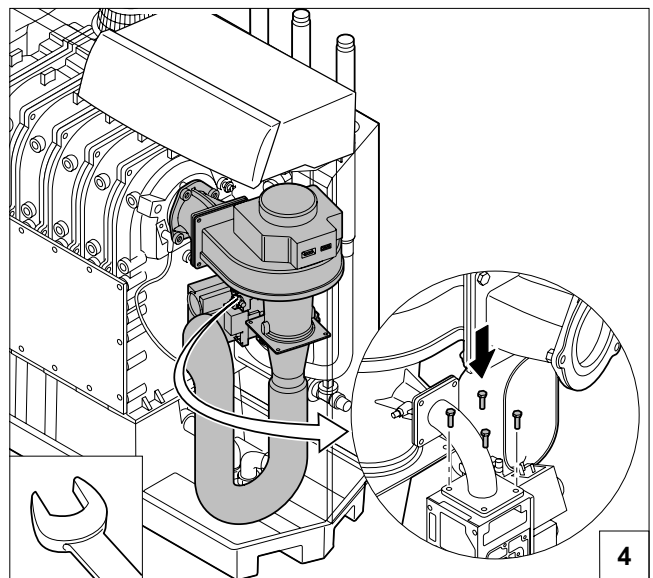
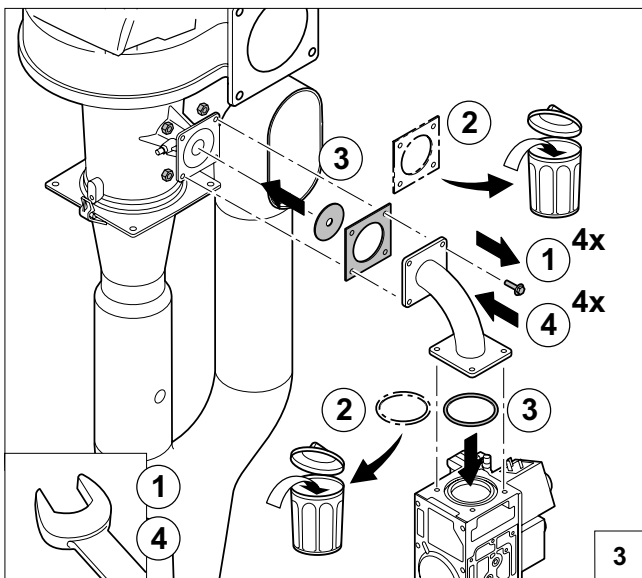
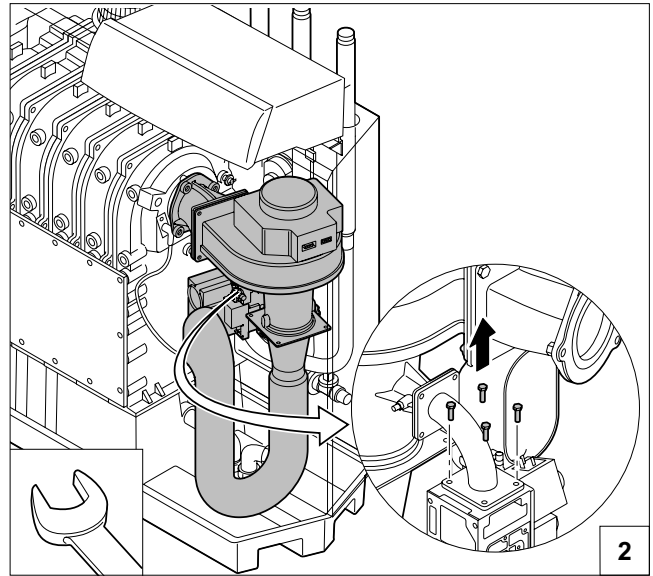
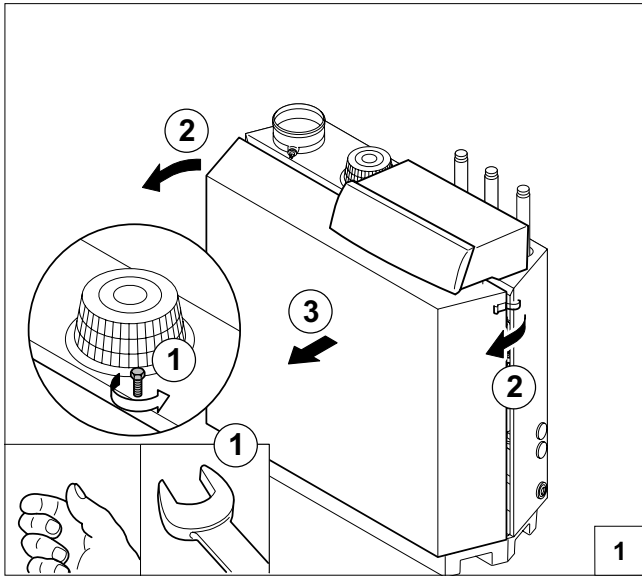


11

D000778




■ C230-210 ECO / GSR 236 Condens




0000770

■ Réglages - Vitesse du ventilateur

C 230 ECO :


Appuyer sur la touche  jusqu'à apparition de #CONFIGURATION.

Appuyer successivement sur  jusqu'à #CHAUDIERE, puis sur  jusqu'à MAX.VENT., MIN.VENT. et DEM.VENT..

Si les chaudières sont en cascade appuyer sur la touche  pour les chaudières équipées de tableaux K3.

La modification des paramètres se fait avec les touches + et -.

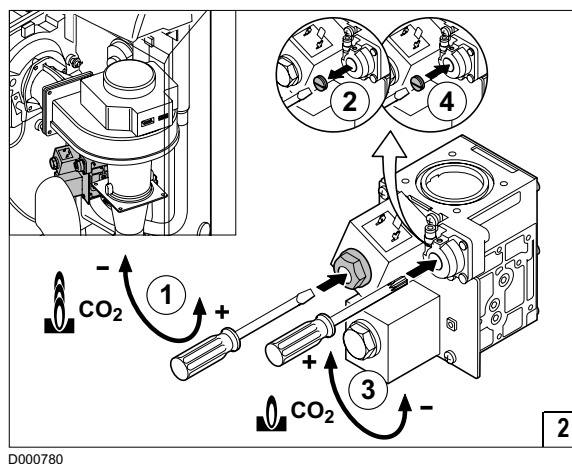
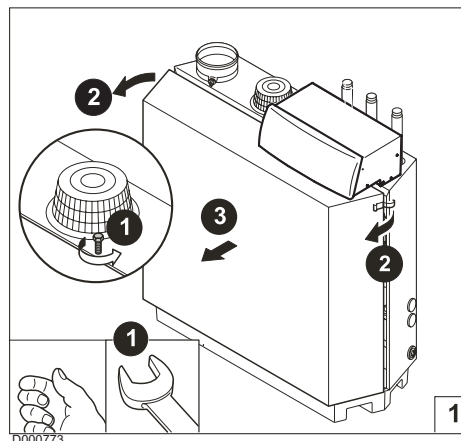
GSR 230 Condens :

- Ouvrir le volet.
- Appuyer sur la touche  jusqu'à apparition de #PARAMETRES.
- Tourner le bouton rotatif pour sélectionner #CONFIGURATION. Appuyer successivement sur le bouton rotatif jusqu'à MAX.VENT., MIN.VENT. et DEM.VENT..

La modification des paramètres se fait en tournant le bouton rotatif.

i L'accès à ces paramètres n'est possible qu'après une minute suivant la mise sous tension et si aucun défaut n'est présent.

■ Réglages CO₂



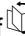

■ Valeur de réglage (G31)


Type de chaudière	Petite allure				Grande allure				Démarrage		
	MIN.VENT. (tr/min)			CO ₂ (%)	MAX.VENT. (tr/min)			CO ₂ (%)	DEM.VENT. (tr/min)		
	0 Pa	50 Pa	80 Pa		0 Pa	50 Pa	80 Pa		0 Pa	50 Pa	80 Pa
C230-170 ECO / GSR 235 Condens	1500	1900	2000	10.0 ±0.5	6000	6000	6000	10.0 ±0.5	2200	2500	2600
C230-210 ECO / GSR 236 Condens	1300	1600	1800	10.0 ±0.5	5500	5500	5500	10.0 ±0.5	2200	2500	2600

■ Einstellungen - Gebläsedrehzahl

C 230 ECO :


Auf Taste  drücken, bis #KONFIGURATION angezeigt wird.

Mehrfach auf  drücken, bis #KESSEL angezeigt wird. Danach auf  drücken, bis MAX.GEBLA. MIN.GEBLA. und ST.GEBLA. angezeigt wird.

Wenn die Heizkessel in Kaskade geschaltet sind, auf die Taste  drücken (bei Heizkesseln, die mit dem Schaltfeld K3 ausgerüstet sind).

Die Änderung der Parameter erfolgt mit den Tasten + und -.

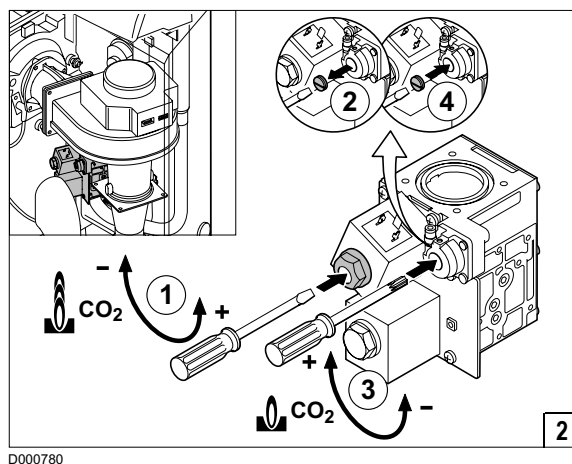
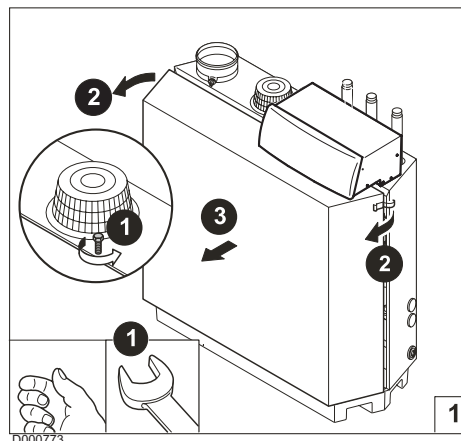
GSR 230 Condens:

- Abdeckblende öffnen.
- Taste  drücken, bis #PARAMETER angezeigt wird.
- Drehknopf drehen, um #KONFIGURATION zu wählen. Mehrmals den Drehknopf drücken, bis MAX.GEBLA., MIN.GEBLA. und ST.GEBLA. angezeigt wird.

Die Einstellung der Parameter erfolgt durch Drehung des Drehknopfes.

i Der Zugriff auf diese Parameter ist erst eine Minute nach dem Einschalten sowie nur dann möglich, wenn kein Fehler vorliegt.

■ Einstellungen CO₂



■ Einstellwert (G31)


Heizkesseltyp	Teillast				Volllast				Anlauf		
	MIN.GEBLA. (U/min)			CO ₂ (%)	MAX.GEBLA. (U/min)			CO ₂ (%)	ST.GEBLA. (U/min)		
	0 Pa	50 Pa	80 Pa		0 Pa	50 Pa	80 Pa		0 Pa	50 Pa	80 Pa
C230-170 ECO / GSR 235 Condens	1500	1900	2000	10.0 ±0.5	6000	6000	6000	10.0 ±0.5	2200	2500	2600
C230-210 ECO / GSR 236 Condens	1300	1600	1800	10.0 ±0.5	5500	5500	5500	10.0 ±0.5	2200	2500	2600

■ Adjustment - Fan speed

C 230 ECO :


Press the  key until **#CONFIGURATION** is displayed.

Successively press  until **#BOILER** is displayed, then on  until **MAX.VENT.**, **MIN.VENT.** and **ST.VENT.** are displayed.

If the boilers are in cascade, press the  key for the boilers fitted with K3 control panels.

The parameters can be modified with the + and - keys.

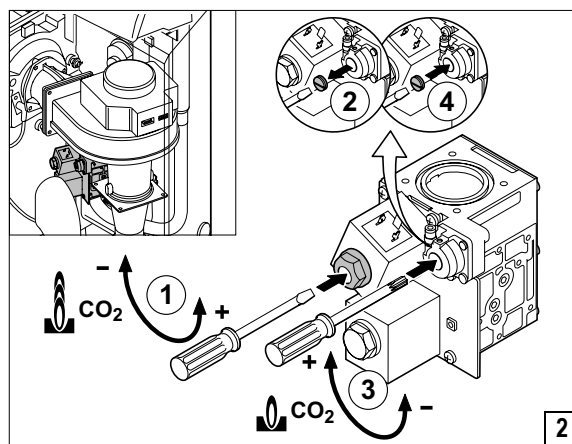
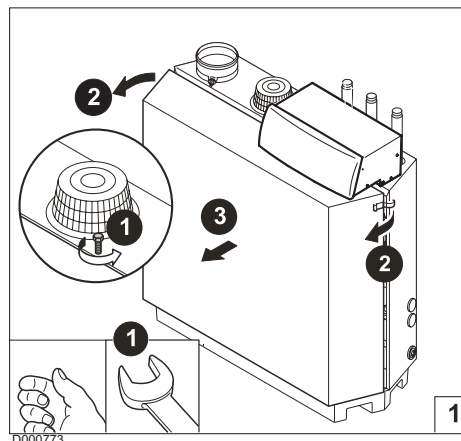
GSR 230 Condens:

- Open the flap.
- Press the  key until **#PARAMETERS** is displayed.
- Turn the rotary button to select **#CONFIGURATION**. Press the rotary button successively until **MAX.VENT.**, **MIN.VENT.** and **ST.VENT.** are displayed.

The parameters can be modified by turning the rotary button.

i Access to these parameters is only possible one minute after the appliance has been switched on and as long as no faults are detected.

■ Adjustment CO₂



■ Setting value (G31)


Boiler type	Low speed				High speed				Start up		
	MIN.VENT. (rpm)			CO ₂ (%)	MAX.VENT. (rpm)			CO ₂ (%)	ST.VENT. (rpm)		
	0 Pa	50 Pa	80 Pa		0 Pa	50 Pa	80 Pa		0 Pa	50 Pa	80 Pa
C230-170 ECO / GSR 235 Condens	1500	1900	2000	10.0 ±0.5	6000	6000	6000	10.0 ±0.5	2200	2500	2600
C230-210 ECO / GSR 236 Condens	1300	1600	1800	10.0 ±0.5	5500	5500	5500	10.0 ±0.5	2200	2500	2600

■ Afstelling - Toerental van de ventilator

C 230 ECO :


Druk op de toets  totdat **#CONFIGURATIE** verschijnt.

Druk achtereenvolgens op  tot **#KETEL**, op  tot **MAX.VENT.**, **MIN.VENT.** en **DEM.VENT.**.

Druk, indien de verwarmingsketels in cascade geplaatst zijn, op de toets  voor de verwarmingsketels voorzien van de panelen K3.

De parameters worden gewijzigd met de toetsen + en -.

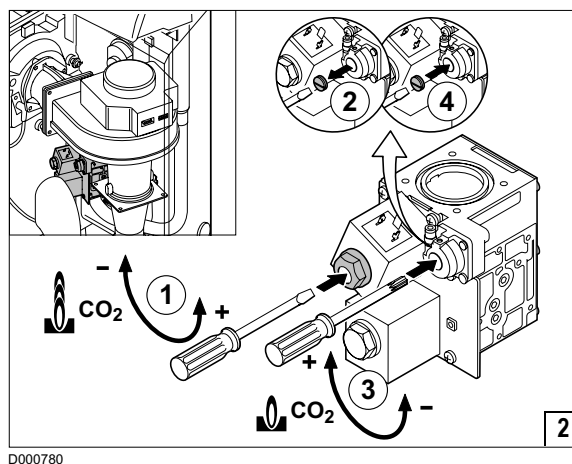
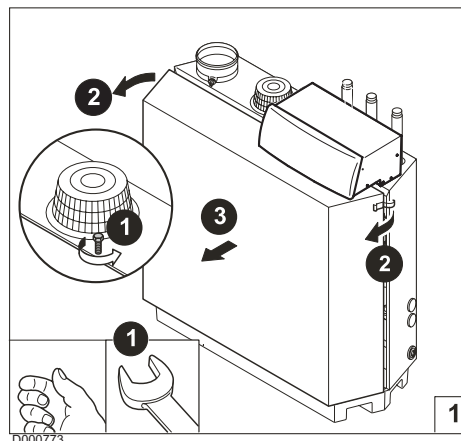
GSR 230 Condens:

- Het luik openen.
- Op de toets  drukken totdat **#PARAMETERS** verschijnt.
- Draai aan de draaiknop om **#CONFIGURATIE** te selecteren. Druk achtereenvolgens op de draaiknop tot aan **MAX.VENT.**, **MIN.VENT.** en **DEM.VENT.**.

De parameters worden gewijzigd door de draaiknop te draaien.

i Toegang tot deze parameters is pas mogelijk na één minuut na het onder spanning zetten en uitsluitend als er geen storing aanwezig is.

■ Afstelling CO₂



■ Instelwaarde (G31)


Type verwarmingsetel	Lage stand				Hoge stand				Opstarten		
	MIN.VENT. (rpm/min)			CO ₂ (%)	MAX.VENT. (rpm/min)			CO ₂ (%)	ST.VENT. (rpm/min)		
	0 Pa	50 Pa	80 Pa		0 Pa	50 Pa	80 Pa		0 Pa	50 Pa	80 Pa
C230-170 ECO / GSR 235 Condens	1500	1900	2000	10.0 ±0.5	6000	6000	6000	10.0 ±0.5	2200	2500	2600
C230-210 ECO / GSR 236 Condens	1300	1600	1800	10.0 ±0.5	5500	5500	5500	10.0 ±0.5	2200	2500	2600

■ Regolazioni - Velocità del ventilatore

C 230 ECO :



Premere sul tasto  fino alla visualizzazione di **#CONFIGURAZION.**

Premere successivamente su  fino a **#CALDAIA**, poi su  fino a **MAX.VENT.**, **MIN.VENT.** e **AVV.VENT.**.

Se le caldaie sono a cascata, premere sul tasto  per le caldaie dotate di pannelli K3.

La modifica dei parametri si effettua con i tasti + e -.

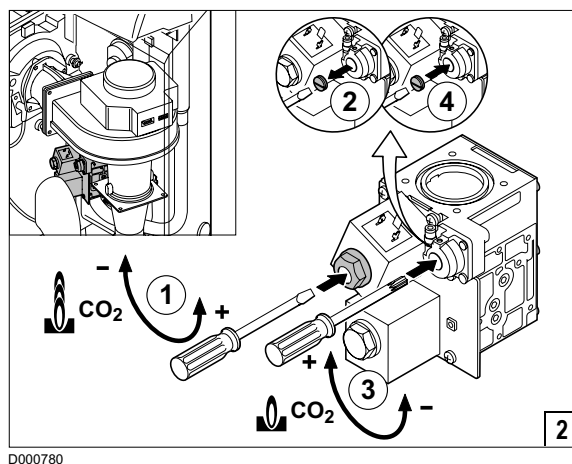
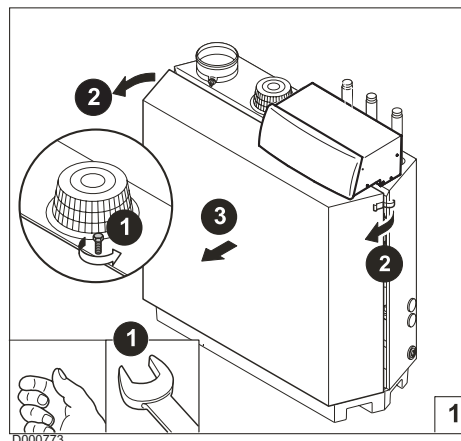
GSR 230 Condens:

- Aprire lo sportello. 
- Premere sul tasto  fino alla visualizzazione di **#PARAMETRI.**
- Ruotare la manopola per selezionare **#CONFIGURAZION.**
Premere successivamente sulla manopola fino a **MAX.VENT.**, **MIN.VENT.** e **AVV.VENT.**.

La modifica dei parametri si effettua ruotando la manopola.

i L'accesso a tali parametri è possibile solo dopo un minuto dalla messa in tensione e se non è presente alcun difetto..

■ Regolazioni CO₂






■ Valori di taratura (G31)


Tipo di caldaia	Velocità ridotta				Velocità massima				Avviamento		
	MIN.VENT. (giri/min)			CO ₂ (%)	MAX.VENT. (giri/min)			CO ₂ (%)	AVV.VENT. (giri/min)		
	0 Pa	50 Pa	80 Pa		0 Pa	50 Pa	80 Pa		0 Pa	50 Pa	80 Pa
C230-170 ECO / GSR 235 Condens	1500	1900	2000	10.0 ±0.5	6000	6000	6000	10.0 ±0.5	2200	2500	2600
C230-210 ECO / GSR 236 Condens	1300	1600	1800	10.0 ±0.5	5500	5500	5500	10.0 ±0.5	2200	2500	2600

■ Regulación - Velocidad del ventilador

C 230 ECO :


Pulsar la tecla  hasta que aparezca **#CONFIGURACION**.

Pulsar sucesivamente  hasta que aparezca **#CALDERA**, y después  hasta **MAX.VENT.**, **V. MIN.VENT.** y **ARR.VENT.**.

Si las calderas están en cascada, pulsar la tecla  para las calderas equipadas con cuadros K3.

Los parámetros se modifican con las teclas + y -.

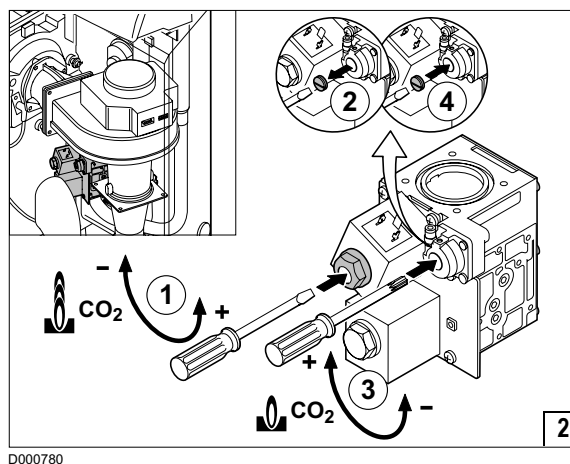
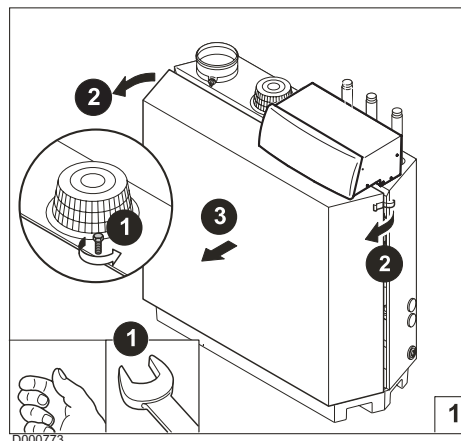
GSR 230 Condens:

- Abrir la compuerta.
- Pulsar la tecla  hasta que aparezca **#PARAMETROS**.
- Girar el botón giratorio para seleccionar **#CONFIGURACION**. Pulsar sucesivamente el botón giratorio hasta que aparezca **MAX.VENT.**, **V. MIN.VENT.** y **ARR.VENT.**.

Los parámetros se modifican girando el botón giratorio.

i A estos parámetros sólo se puede acceder un minuto después de conectar la corriente y si no se ha producido ningún fallo.

■ Regulación CO₂




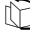

■ Valor de ajuste (G31)


Tipo de caldera	Marcha débil				Marcha fuerte				Arranque		
	MIN.VENT.: (rpm)			CO ₂ (%)	MAX.VENT.: (rpm)			CO ₂ (%)	ARRQ.VENT.: (rpm)		
	0 Pa	50 Pa	80 Pa		0 Pa	50 Pa	80 Pa		0 Pa	50 Pa	80 Pa
C230-170 ECO / GSR 235 Condens	1500	1900	2000	10.0 ±0.5	6000	6000	6000	10.0 ±0.5	2200	2500	2600
C230-210 ECO / GSR 236 Condens	1300	1600	1800	10.0 ±0.5	5500	5500	5500	10.0 ±0.5	2200	2500	2600

■ Настройки - Скорость вентилятора

C 230 ECO :


Нажать на клавишу  до появления **#КОНФИГУРАЦИЯ**.

Нажать последовательно на  до появления **#КОТЕЛ**, затем - на  до появления **МАКС.СК.ВЕНТ., МИН. СК ВЕНТ. и ПУСК. СК-ТЬ**.

Для котлов в каскаде нажать на клавишу  для котлов с панелью управления КЗ.

Изменение параметров осуществляется клавишами + и -.

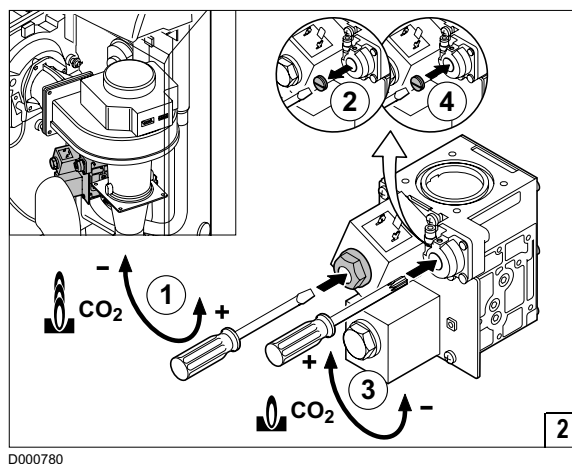
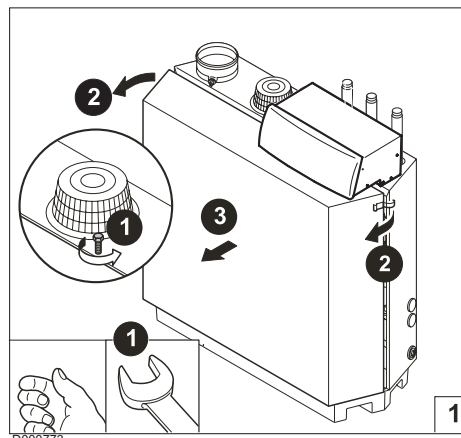
GSR 230 Condens :

- Открыть крышку.
- Нажать на клавишу  до появления **#ПАРАМЕТРЫ**.
- Вращать поворачиваемую ручку для выбора **#КОНФИГУРАЦИЯ**. Нажать несколько раз на поворачиваемую ручку до появления **МАКС.СК.ВЕНТ., МИН. СК ВЕНТ. и ПУСК. СК-ТЬ**.

Изменение параметров осуществляется вращением поворачиваемой ручки.

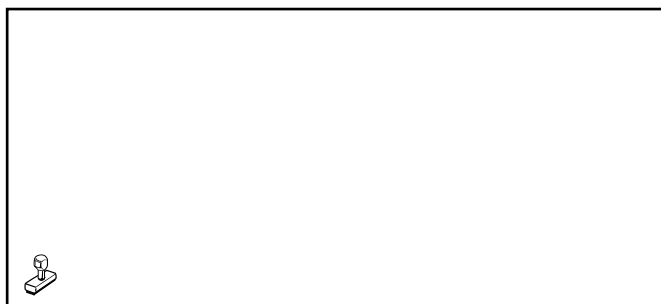
i Доступ к этим параметрам возможен только через минуту после подачи напряжения и при отсутствии ошибок.

■ Настройки CO₂



■ Величина настройки (G31)

Тип котла	Пониженная мощность				Максимальная мощность				Запуск		
	МИН.ВЕНТ.: (об./мин)			CO ₂ (%)	МАКС.СК-СТЬ ВЕНТ.: (об./мин)			CO ₂ (%)	ПУСК. СК-ТЬ: (об./мин)		
	0 Па	50 Па	80 Па		0 Па	50 Па	80 Па		0 Па	50 Па	80 Па
C230-170 ECO / GSR 235 Condens	1500	1900	2000	10.0 ±0.5	6000	6000	6000	10.0 ±0.5	2200	2500	2600
C230-210 ECO / GSR 236 Condens	1300	1600	1800	10.0 ±0.5	5500	5500	5500	10.0 ±0.5	2200	2500	2600



DE DIETRICH THERMIQUE
57, rue de la Gare F- 67580 MERTZWILLER - BP 30
www.dedietrich-heating.com

AD051-A4

