

FR

DE

EN

NL

IT

ES

RU

GV23

Français

Kit de conversion propane - 3 à 4 éléments

Deutsch

Umrüstset Propan - 3 bis 4 Glieder

English

Propane conversion kit - 3 to 4 sections

Nederlands

Propaan-ombouwkit - 3 tot 4 leden

Italiano

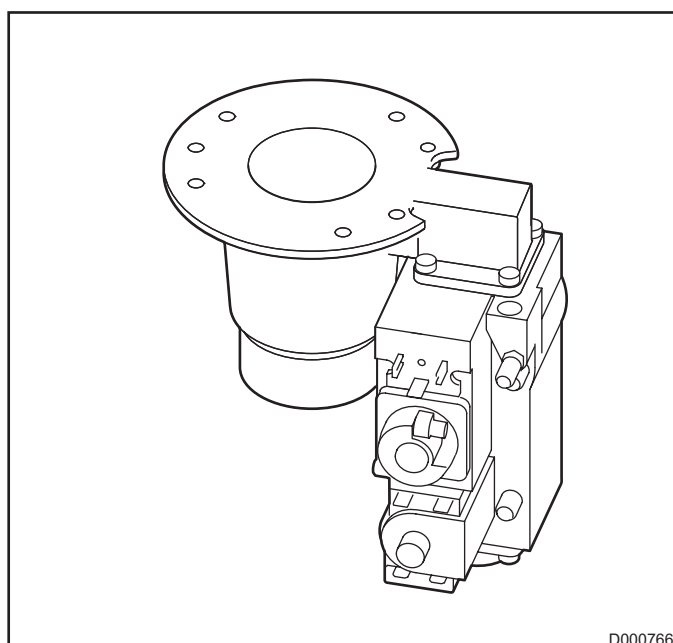
Kit di conversione a gas propano - da 3 a 4 elementi

Español

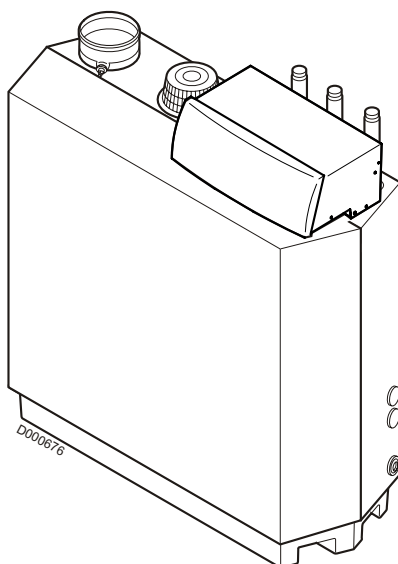
Kit de conversión propano - 3 a 4 elementos

РУССКИЙ

Набор для переоборудования на пропан - от 3 до 4 секций



D000766



Français

Contenu du jeu

English

Contents of the set

Italiano

Contenuto del set

РУССКИЙ

Содержимое набора

Deutsch

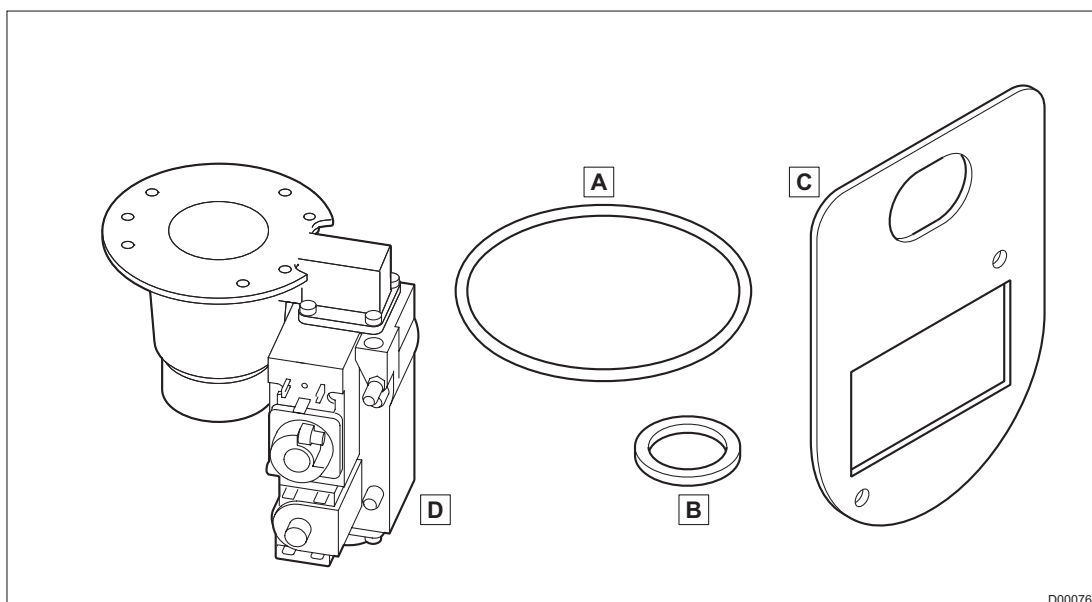
Inhalt des Satzes

Nederlands

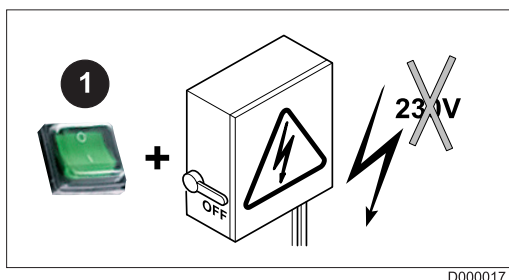
Inhoud van de set

Español

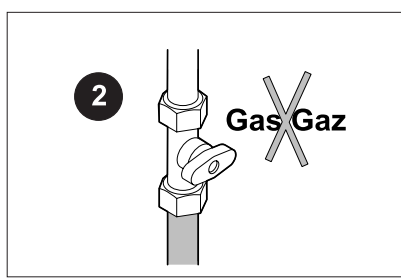
Contenido del juego



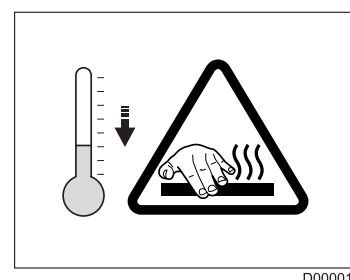
D000767



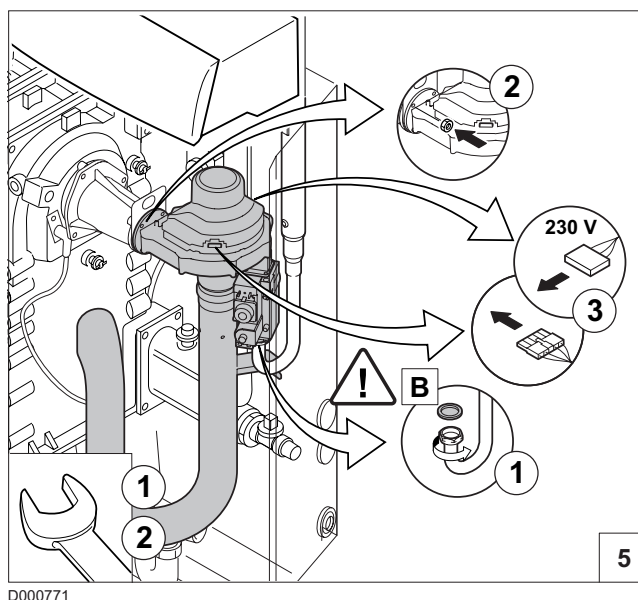
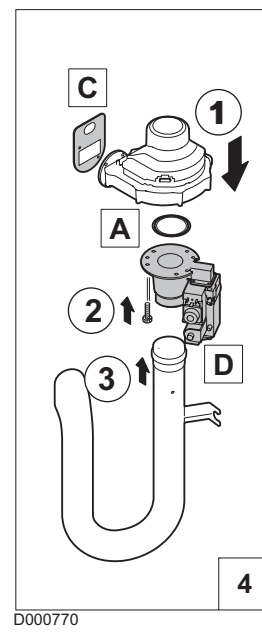
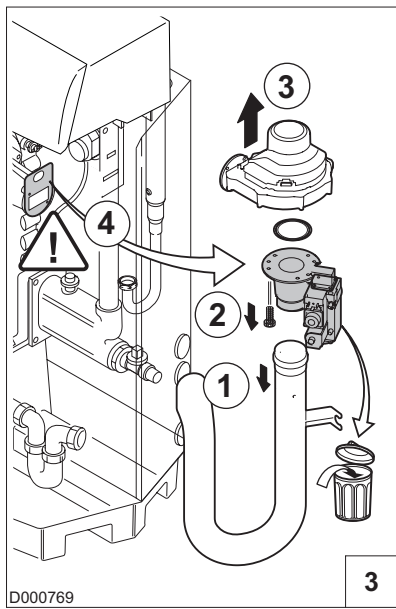
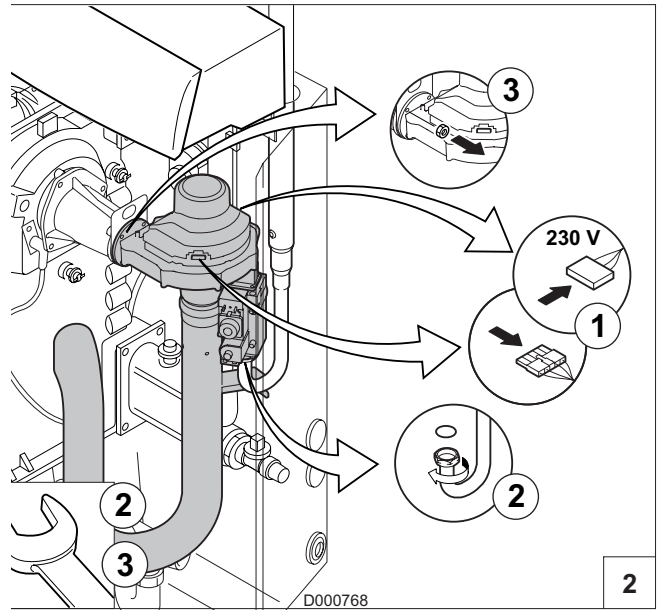
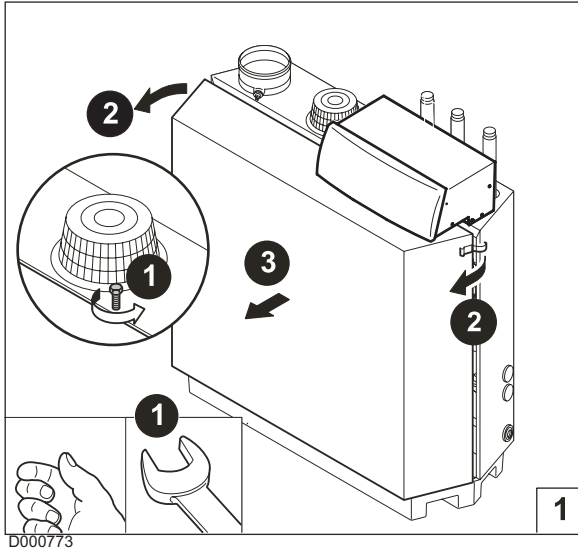
D000017

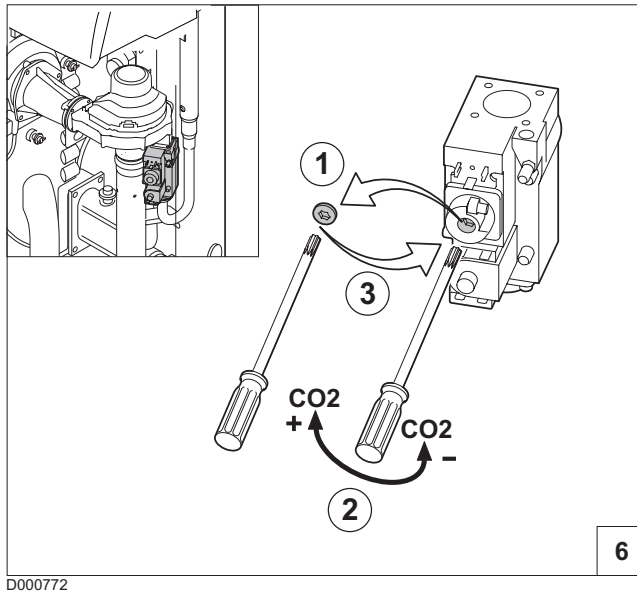
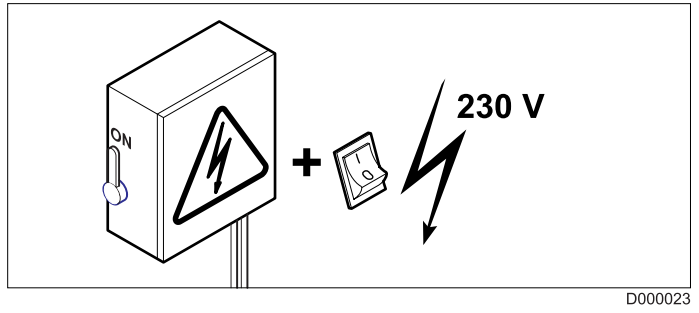
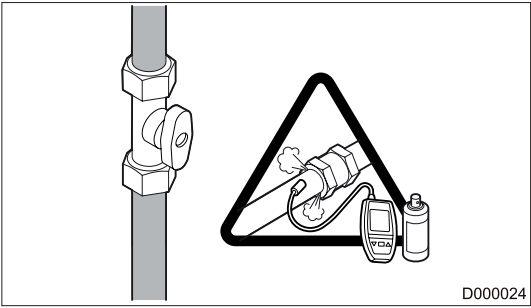


D000018






D000019






C 230 ECO : Réglage des paramètres du brûleur


Appuyer sur la touche  jusqu'à apparition de #CONFIGURATION.

Appuyer successivement sur  jusqu'à #CHAUDIERE, puis sur  jusqu'à MAX.VENT., MIN.VENT. et DEM.VENT..

Si les chaudières sont en cascade appuyer sur la touche  pour les chaudières équipées de tableaux K3.

La modification des paramètres se fait avec les touches + et -.

GSR 230 Condens : Réglage des paramètres du brûleur

- Ouvrir le volet.
- Appuyer sur la touche  jusqu'à apparition de #PARAMETRES.
- Tourner le bouton rotatif pour sélectionner #CONFIGURATION. Appuyer successivement sur le bouton rotatif jusqu'à MAX.VENT., MIN.VENT. et DEM.VENT..

La modification des paramètres se fait en tournant le bouton rotatif.

i L'accès à ces paramètres n'est possible qu'après une minute suivant la mise sous tension et si aucun défaut n'est présent.

■ Valeur de réglage CO₂ - Propane (G31)

• Petite allure

Type de chaudière	Vitesse de rotation du ventilateur MIN.VENT.	CO ₂
	tr/min	%
C230-85 ECO / GSR 233 Condens	1500	10.5 ±0.5
C230-130 ECO / GSR 234 Condens	1400	10.5 ±0.5

• Grande allure

Type de chaudière	Vitesse de rotation du ventilateur MAX.VENT.	CO ₂
	tr/min	%
C230-85 ECO / GSR 233 Condens	5200	10.0 ±0.7
C230-130 ECO / GSR 234 Condens	6100	10.0 ±0.7

■ Cascade à surpression combinée au propane (G31)

• Petite allure - Cascade de gaz brûlés à surpression 50-80 Pa

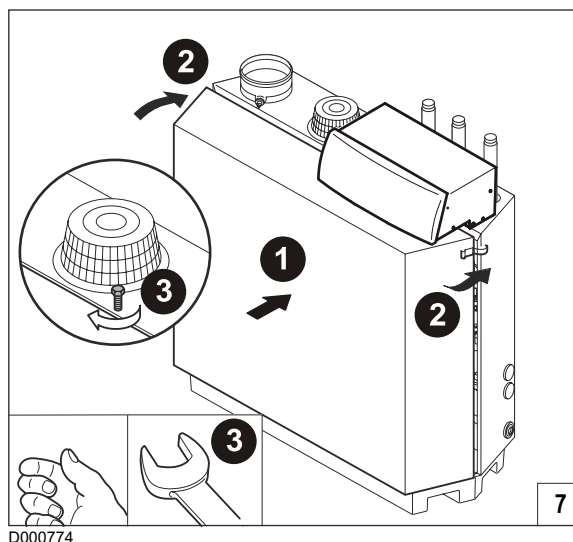
Type de chaudière	Vitesse de rotation du ventilateur MIN.VENT.		CO ₂
	tr/min		%
	50 Pa	80 Pa	
C230-85 ECO / GSR 233 Condens	1800	2000	10.0 ±0.5
C230-130 ECO / GSR 234 Condens	1900	2100	10.0 ±0.5

• Grande allure - Cascade de gaz brûlés à surpression 50-80 Pa

Type de chaudière	Vitesse de rotation du ventilateur MAX.VENT.		CO ₂
	tr/min		%
	50 Pa	80 Pa	
C230-85 ECO / GSR 233 Condens	5200		10.0 ±0.7
C230-130 ECO / GSR 234 Condens	6100		10.0 ±0.7

• Rotation au démarrage - G31 et cascade de gaz brûlés à surpression



Type de chaudière	Vitesse de rotation du ventilateur DEM.VENT.	Vitesse de rotation du ventilateur DEM.VENT.	Vitesse de rotation du ventilateur DEM.VENT.
	0 Pa	50 Pa	80 Pa
	tr/min	tr/min	tr/min
C230-85 ECO / GSR 233 Condens	2000	2200	2400
C230-130 ECO / GSR 234 Condens	2000	2300	2500




D000774

C 230 ECO : Einstellung der Brennerparameter


Auf Taste  drücken, bis #KONFIGURATION angezeigt wird.

Mehrfach auf  drücken, bis #KESSEL angezeigt wird. Danach auf  drücken, bis MAX.GEBLA. MIN.GEBLA. und ST.GEBLA. angezeigt wird.


Wenn die Heizkessel in Kaskade geschaltet sind, auf die Taste  drücken (bei Heizkesseln, die mit dem Schaltfeld K3 ausgerüstet sind).

Die Änderung der Parameter erfolgt mit den Tasten + und -.

GSR 230 Condens: Einstellung der Brennerparameter

- Abdeckklende öffnen.
- Taste  drücken, bis #PARAMETER angezeigt wird.
- Drehknopf drehen, um #KONFIGURATION zu wählen. Mehrmals den Drehknopf drücken, bis MAX.GEBLA., MIN.GEBLA. und ST.GEBLA. angezeigt wird.

Die Einstellung der Parameter erfolgt durch Drehung des Drehknopfes.

 Der Zugriff auf diese Parameter ist erst eine Minute nach dem Einschalten sowie nur dann möglich, wenn kein Fehler vorliegt.

■ Einstellwert CO₂ - Propan (G31)

• Teillast

Heizkesseltyp	Drehzahl des Gebläses MIN.GEBLA.	CO ₂
	U/min	%
C230-85 ECO / GSR 233 Condens	1500	10.5 ±0.5
C230-130 ECO / GSR 234 Condens	1400	10.5 ±0.5

• Volllast

Heizkesseltyp	Drehzahl des Gebläses MAX.GEBLA.	CO ₂
	U/min	%
C230-85 ECO / GSR 233 Condens	5200	10.0 ±0.7
C230-130 ECO / GSR 234 Condens	6100	10.0 ±0.7

■ Überdruckkaskade, kombiniert mit Propangas (G31)

• Teillast - Überdruck-Abgaskaskade 50-80 Pa

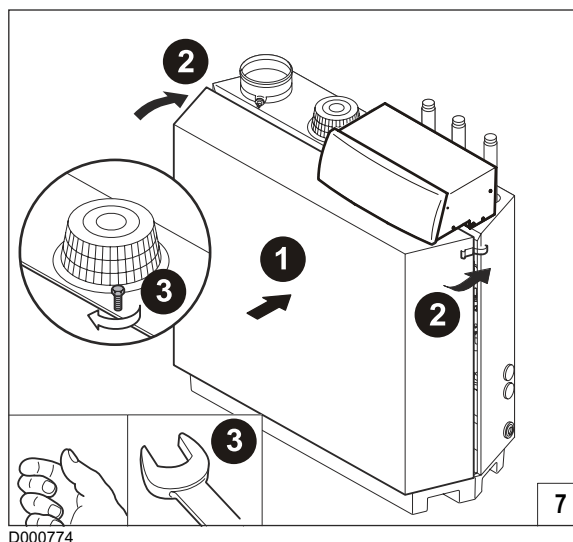
Heizkesseltyp	Drehzahl des Gebläses MIN.GEBLA.		CO ₂
	U/min		%
	50 Pa	80 Pa	
C230-85 ECO / GSR 233 Condens	1800	2000	10.0 ±0.5
C230-130 ECO / GSR 234 Condens	1900	2100	10.0 ±0.5

• Volllast - Überdruck-Abgaskaskade 50-80 Pa

Heizkesseltyp	Drehzahl des Gebläses MAX.GEBLA.		CO ₂
	U/min		%
	50 Pa	80 Pa	
C230-85 ECO / GSR 233 Condens	5200		10.0 ±0.7
C230-130 ECO / GSR 234 Condens	6100		10.0 ±0.7

• Drehzahl beim Start - G31 und cascade de gaz brûlés à surpression

Heizkesseltyp	Drehzahl des Gebläses ST.GEBLA.	Drehzahl des Gebläses ST.GEBLA.	Drehzahl des Gebläses ST.GEBLA.
	0 Pa	50 Pa	80 Pa
	U/min	U/min	U/min
C230-85 ECO / GSR 233 Condens	2000	2200	2400
C230-130 ECO / GSR 234 Condens	2000	2300	2500




D000774

C 230 ECO : Setting the burner parameters


Press the  key until **#CONFIGURATION** is displayed.

Successively press  until **#BOILER** is displayed, then on  until **MAX.VENT.**, **MIN.VENT.** and **ST.VENT.** are displayed.

If the boilers are in cascade, press the  key for the boilers fitted with K3 control panels.

The parameters can be modified with the + and - keys.

GSR 230 Condens: Setting the burner parameters

- Open the flap.
- Press the  key until **#PARAMETERS** is displayed.
- Turn the rotary button to select **#CONFIGURATION**. Press the rotary button successively until **MAX.VENT.**, **MIN.VENT.** and **ST.VENT.** are displayed.

The parameters can be modified by turning the rotary button.

i Access to these parameters is only possible one minute after the appliance has been switched on and as long as no faults are detected.

■ Setting value CO₂ - Propane (G31)

- **Low speed**

Boiler type	Fan rotation speed MIN.VENT.	CO ₂
	rpm	%
C230-85 ECO / GSR 233 Condens	1500	10.5 ±0.5
C230-130 ECO / GSR 234 Condens	1400	10.5 ±0.5

- **High speed**

Boiler type	Fan rotation speed MAX.VENT.	CO ₂
	rpm	%
C230-85 ECO / GSR 233 Condens	5200	10.0 ±0.7
C230-130 ECO / GSR 234 Condens	6100	10.0 ±0.7

■ Overpressure cascade combined with propane (G31)

- **Low speed - Cascade with overpressure combusted gases 50-80 Pa**

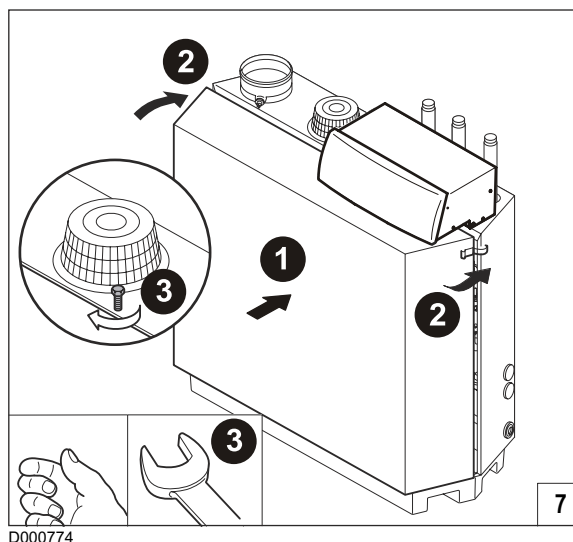
Boiler type	Fan rotation speed MIN.VENT.		CO ₂
	rpm		%
	50 Pa	80 Pa	
C230-85 ECO / GSR 233 Condens	1800	2000	10.0 ±0.5
C230-130 ECO / GSR 234 Condens	1900	2100	10.0 ±0.5

- **High speed - Cascade with overpressure combusted gases 50-80 Pa**

Boiler type	Fan rotation speed MAX.VENT.		CO ₂
	rpm		%
	50 Pa	80 Pa	
C230-85 ECO / GSR 233 Condens	5200		10.0 ±0.7
C230-130 ECO / GSR 234 Condens	6100		10.0 ±0.7

- **Rotation at start-up - G31 and cascade de gaz brûlés à surpression**

Boiler type	Fan rotation speed ST.VENT.	Fan rotation speed ST.VENT.	Fan rotation speed ST.VENT.
	0 Pa	50 Pa	80 Pa
	rpm	rpm	rpm
C230-85 ECO / GSR 233 Condens	2000	2200	2400
C230-130 ECO / GSR 234 Condens	2000	2300	2500




D000774

C 230 ECO : Instelling van de parameters van de brander


Druk op de toets  totdat **#CONFIGURATIE** verschijnt.

Druk achtereenvolgens op  tot **#KETEL**, op  tot **MAX.VENT.**, **MIN.VENT.** en **DEM.VENT.**.

Druk, indien de verwarmingsketels in cascade geplaatst zijn, op de toets  voor de verwarmingsketels voorzien van de panelen K3.

De parameters worden gewijzigd met de toetsen + en -.

GSR 230 Condens: Instelling van de parameters van de brander

- Het luik openen.
- Op de toets  drukken totdat **#PARAMETERS** verschijnt.
- Draai aan de draaiknop om **#CONFIGURATIE** te selecteren. Druk achtereenvolgens op de draaiknop tot aan **MAX.VENT.**, **MIN.VENT.** en **DEM.VENT.**.

De parameters worden gewijzigd door de draaiknop te draaien.

i Toegang tot deze parameters is pas mogelijk na één minuut na het onder spanning zetten en uitsluitend als er geen storing aanwezig is.

■ Instelwaarde CO₂ - Propana (G31)

• **Lage stand**

Type verwarmingsketel	Toerental van de ventilator MIN.VENT.	CO ₂
	rpm	%
C230-85 ECO / GSR 233 Condens	1500	10.5 ±0.5
C230-130 ECO / GSR 234 Condens	1400	10.5 ±0.5

• **Hoge stand**

Type verwarmingsketel	Toerental van de ventilator MAX.VENT.	CO ₂
	rpm	%
C230-85 ECO / GSR 233 Condens	5200	10.0 ±0.7
C230-130 ECO / GSR 234 Condens	6100	10.0 ±0.7

■ Cascade met overdruk in combinatie met propana (G31)

• **Lage stand - Cascade van rookgassen met overdruk 50-80 Pa**

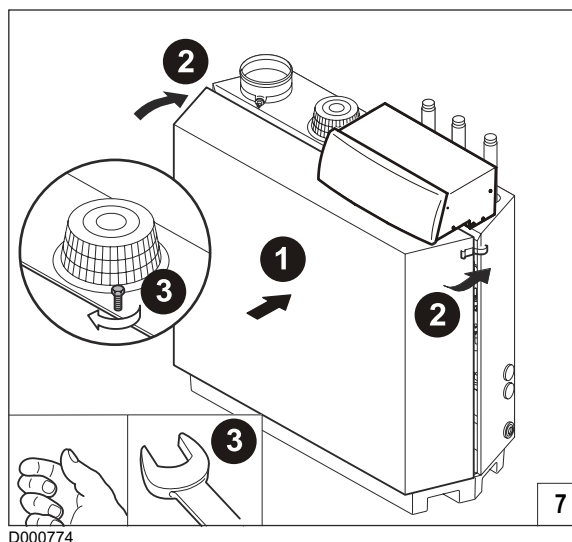
Type verwarmingsketel	Toerental van de ventilator MIN.VENT.		CO ₂
	rpm		%
	50 Pa	80 Pa	
C230-85 ECO / GSR 233 Condens	1800	2000	10.0 ±0.5
C230-130 ECO / GSR 234 Condens	1900	2100	10.0 ±0.5

• **Hoge stand - Cascade van rookgassen met overdruk 50-80 Pa**

Type verwarmingsketel	Toerental van de ventilator MAX.VENT.		CO ₂
	rpm		%
	50 Pa	80 Pa	
C230-85 ECO / GSR 233 Condens	5200		10.0 ±0.7
C230-130 ECO / GSR 234 Condens	6100		10.0 ±0.7


• **Draaiing bij het starten - G31 en cascade de gaz brûlés à surpression**

Type verwarmingsketel	Toerental van de ventilator ST.VENT.	Toerental van de ventilator ST.VENT.	Toerental van de ventilator ST.VENT.
	0 Pa	50 Pa	80 Pa
	rpm	rpm	rpm
C230-85 ECO / GSR 233 Condens	2000	2200	2400
C230-130 ECO / GSR 234 Condens	2000	2300	2500




D000774

C 230 ECO : Regolazione dei parametri del bruciatore


Premere sul tasto  fino alla visualizzazione di **#CONFIGURAZION.**

Premere successivamente su  fino a **#CALDAIA**, poi su  fino a **MAX.VENT.**, **MIN.VENT.** e **AVV.VENT.**.

Se le caldaie sono a cascata, premere sul tasto  per le caldaie dotate di pannelli K3.

La modifica dei parametri si effettua con i tasti + e -.

GSR 230 Condens: Regolazione dei parametri del bruciatore

- Aprire lo sportello.
- Premere sul tasto  fino alla visualizzazione di **#PARAMETRI.**
- Ruotare la manopola per selezionare **#CONFIGURAZION.** Premere successivamente sulla manopola fino a **MAX.VENT.**, **MIN.VENT.** e **AVV.VENT.**.

La modifica dei parametri si effettua ruotando la manopola.

i L'accesso a tali parametri è possibile solo dopo un minuto dalla messa in tensione e se non è presente alcun difetto..

Valori di taratura CO₂ - Propano (G31)

Velocità ridotta

Tipo di caldaia	Velocità di rotazione del ventilatore MIN.VENT.	CO ₂
	giri/min	%
C230-85 ECO / GSR 233 Condens	1500	10.5 ±0.5
C230-130 ECO / GSR 234 Condens	1400	10.5 ±0.5

Velocità massima

Tipo di caldaia	Velocità di rotazione del ventilatore MAX.VENT.	CO ₂
	giri/min	%
C230-85 ECO / GSR 233 Condens	5200	10.0 ±0.7
C230-130 ECO / GSR 234 Condens	6100	10.0 ±0.7

Cascata in sovrappressione combinata al propano (G31)

Velocità ridotta - Cascata di gas combusti in sovrappressione 50-80 Pa

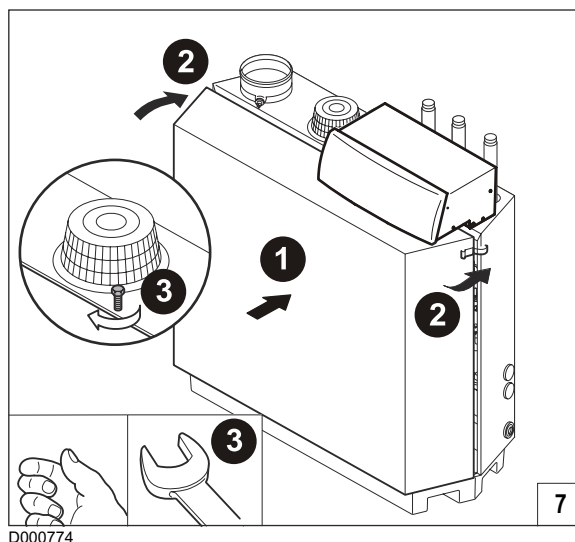
Tipo di caldaia	Velocità di rotazione del ventilatore MIN.VENT.		CO ₂
	giri/min		%
	50 Pa	80 Pa	
C230-85 ECO / GSR 233 Condens	1800	2000	10.0 ±0.5
C230-130 ECO / GSR 234 Condens	1900	2100	10.0 ±0.5

Velocità massima - Cascata di gas combusti in sovrappressione 50-80 Pa


Tipo di caldaia	Velocità di rotazione del ventilatore MAX.VENT.		CO ₂
	giri/min		%
	50 Pa	80 Pa	
C230-85 ECO / GSR 233 Condens	5200		10.0 ±0.7
C230-130 ECO / GSR 234 Condens	6100		10.0 ±0.7



Rotazione all'avvio - G31 e cascade de gaz brûlés à surpression


Tipo di caldaia	Velocità di rotazione del ventilatore AVV.VENT.	Velocità di rotazione del ventilatore AVV.VENT.	Velocità di rotazione del ventilatore AVV.VENT.
	0 Pa	50 Pa	80 Pa
	giri/min	giri/min	giri/min
C230-85 ECO / GSR 233 Condens	2000	2200	2400
C230-130 ECO / GSR 234 Condens	2000	2300	2500



C 230 ECO : Ajuste de los parámetros del quemador


Pulsar la tecla  hasta que aparezca **#CONFIGURACION**.

Pulsar sucesivamente  hasta que aparezca **#CALDERA**, y después  hasta **MAX.VENT.**, **V. MIN.VENT.** y **ARR.VENT.**.

Si las calderas están en cascada, pulsar la tecla  para las calderas equipadas con cuadros K3.

Los parámetros se modifican con las teclas + y -.

GSR 230 Condens: Ajuste de los parámetros del quemador

- Abrir la compuerta.
- Pulsar la tecla  hasta que aparezca **#PARAMETROS**.
- Girar el botón giratorio para seleccionar **#CONFIGURACION**. Pulsar sucesivamente el botón giratorio hasta que aparezca **MAX.VENT.**, **V. MIN.VENT.** y **ARR.VENT.**.

Los parámetros se modifican girando el botón giratorio.

i A estos parámetros sólo se puede acceder un minuto después de conectar la corriente y si no se ha producido ningún fallo.

■ Valor de ajuste CO₂ - Propano (G31)**• Marcha débil**

Tipo de caldera	Velocidad de rotación del ventilador MIN.VENT.:	CO ₂
	rpm	%
C230-85 ECO / GSR 233 Condens	1500	10.5 ±0.5
C230-130 ECO / GSR 234 Condens	1400	10.5 ±0.5

• Marcha fuerte

Tipo de caldera	Velocidad de rotación del ventilador MAX.VENT.:	CO ₂
	rpm	%
C230-85 ECO / GSR 233 Condens	5200	10.0 ±0.7
C230-130 ECO / GSR 234 Condens	6100	10.0 ±0.7

■ Cascada a sobrepresión combinada con propano (G31)**• Marcha débil - Cascada de gases quemados a sobrepresión 50-80 Pa**

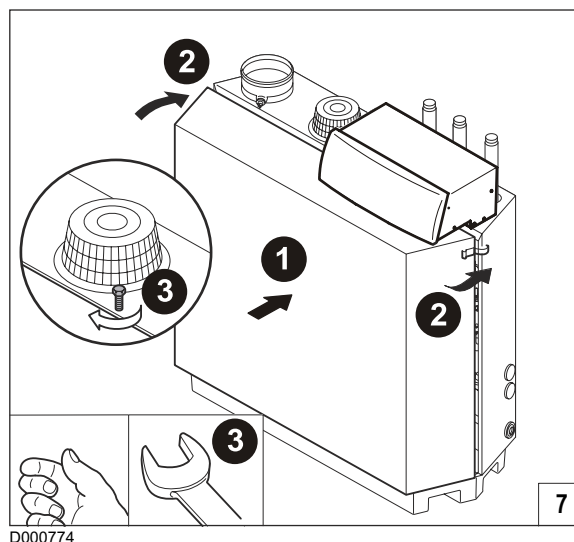
Tipo de caldera	Velocidad de rotación del ventilador MIN.VENT.:		CO ₂
	rpm		%
	50 Pa	80 Pa	
C230-85 ECO / GSR 233 Condens	1800	2000	10.0 ±0.5
C230-130 ECO / GSR 234 Condens	1900	2100	10.0 ±0.5

• Marcha fuerte - Cascada de gases quemados a sobrepresión 50-80 Pa

Tipo de caldera	Velocidad de rotación del ventilador MAX.VENT.:		CO ₂
	rpm		%
	50 Pa	80 Pa	
C230-85 ECO / GSR 233 Condens	5200		10.0 ±0.7
C230-130 ECO / GSR 234 Condens	6100		10.0 ±0.7


• Rotación al arrancar - G31 y cascade de gaz brûlés à surpression



Tipo de caldera	Velocidad de rotación del ventilador ARRQ.VENT.:	Velocidad de rotación del ventilador ARRQ.VENT.:	Velocidad de rotación del ventilador ARRQ.VENT.:
	0 Pa	50 Pa	80 Pa
	rpm	rpm	rpm
C230-85 ECO / GSR 233 Condens	2000	2200	2400
C230-130 ECO / GSR 234 Condens	2000	2300	2500

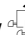


D000774

С 230 ECO : Регулировка параметров горелки


Нажать на клавишу  до появления #КОНФИГУРАЦИЯ.

Нажать последовательно на  до появления #КОТЕЛ, затем - на  до появления МАКС.СК.ВЕНТ., МИН. СК ВЕНТ. и ПУСК. СК-ТЬ.

Для котлов в каскаде нажать на клавишу  для котлов с панелью управления КЗ.

Изменение параметров осуществляется клавишами + и -.

GSR 230 Condens : Регулировка параметров горелки

- Открыть крышку.
- Нажать на клавишу  до появления #ПАРАМЕТРЫ.
- Вращать поворачиваемую ручку для выбора #КОНФИГУРАЦИЯ. Нажать несколько раз на поворачиваемую ручку до появления МАКС.СК.ВЕНТ., МИН. СК ВЕНТ. и ПУСК. СК-ТЬ.

Изменение параметров осуществляется вращением поворачиваемой ручки.

i Доступ к этим параметрам возможен только через минуту после подачи напряжения и при отсутствии ошибок.

■ Величина настройки CO₂ - Пропан (G31)

• Минимальная мощность

Тип котла	Скорость вращения вентилятора МИН.ВЕНТ.:	CO ₂
	об./мин	%
C230-85 ECO / GSR 233 Condens	1500	10.5 ±0.5
C230-130 ECO / GSR 234 Condens	1400	10.5 ±0.5

• Максимальная мощность

Тип котла	Скорость вращения вентилятора МАКС.СК-СТЬ ВЕНТ.:	CO ₂
	об./мин	%
C230-85 ECO / GSR 233 Condens	5200	10.0 ±0.7
C230-130 ECO / GSR 234 Condens	6100	10.0 ±0.7

■ Каскадная установка под избыточным давлением на пропане (G31)

• Минимальная мощность - Каскад с продуктами сгорания под избыточным давлением 50-80 Па

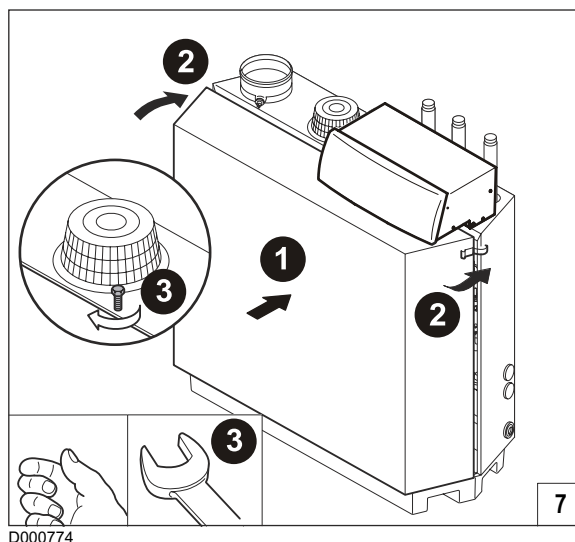
Тип котла	Скорость вращения вентилятора МИН.ВЕНТ.:		CO ₂
	об./мин		%
	50 Па	80 Па	
C230-85 ECO / GSR 233 Condens	1800	2000	10.0 ±0.5
C230-130 ECO / GSR 234 Condens	1900	2100	10.0 ±0.5

• Максимальная мощность - Каскад с продуктами сгорания под избыточным давлением 50-80 Па

Тип котла	Скорость вращения вентилятора МАКС.СК-СТЬ ВЕНТ.:		CO ₂
	об./мин		%
	50 Па	80 Па	
C230-85 ECO / GSR 233 Condens	5200		10.0 ±0.7
C230-130 ECO / GSR 234 Condens	6100		10.0 ±0.7

• Скорость вращения при запуске - G31 и cascade de gaz b'ryl'is a surpression

Тип котла	Скорость вращения вентилятора ПУСК. СК-ТЬ:	Скорость вращения вентилятора ПУСК. СК-ТЬ:	Скорость вращения вентилятора ПУСК. СК-ТЬ:
	0 Па	50 Па	80 Па
	об./мин	об./мин	об./мин
C230-85 ECO / GSR 233 Condens	2000	2200	2400
C230-130 ECO / GSR 234 Condens	2000	2300	2500



D000774



DE DIETRICH THERMIQUE
57, rue de la Gare F- 67580 MERTZWILLER - BP 30
www.dedietrich-heating.com

AD051-AA

03/07/08



300015337-001-A