

GV22

1 Pressostat gaz minimum
(3-4 éléments)

1 Pressostato gas minimo
(3-4 elementi)

1 Minimalgasdruckwächter
(3-4 Glieder)

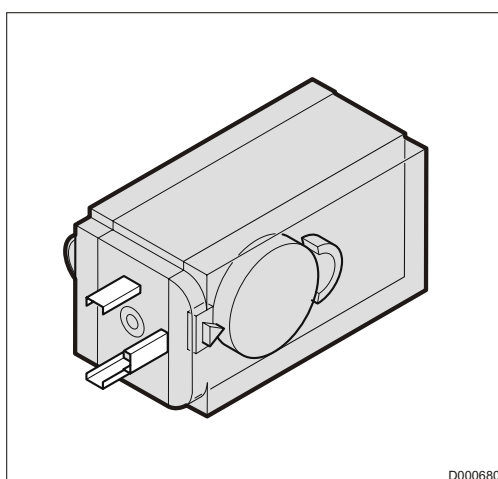
1 Presostato de gas de
mínima (3-4 elementos)

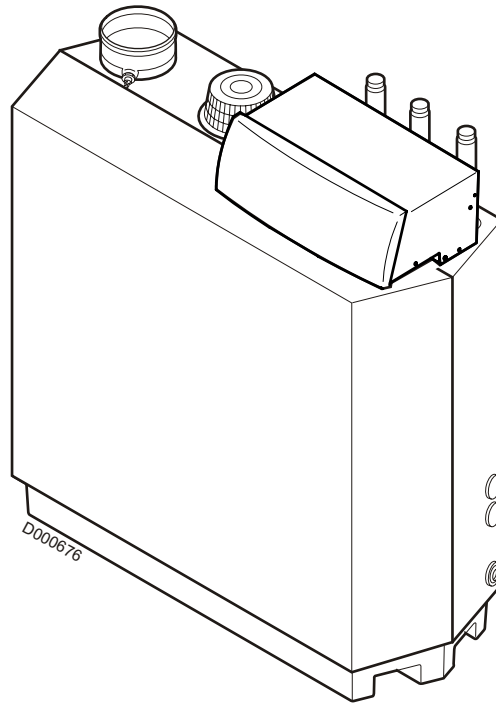
1 Minimum gas pressure
switch (3-4 sections)

1 Czujnik minimalnego
ciśnienia gazu (Kocioł 3-
4-członowy)

1 Pressostaat minimum
gas (3-4 leden)

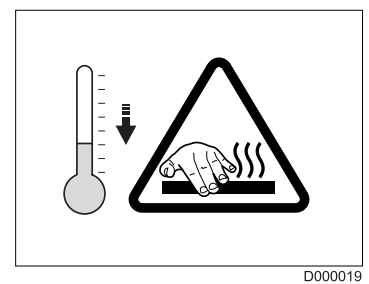
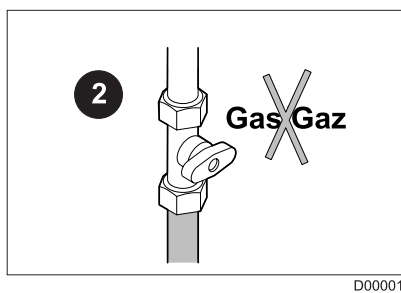
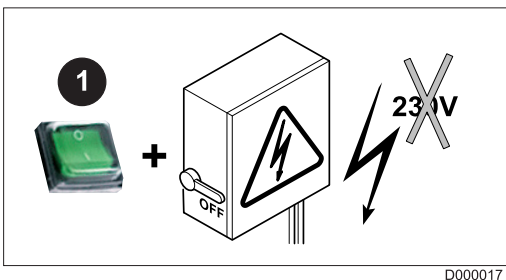
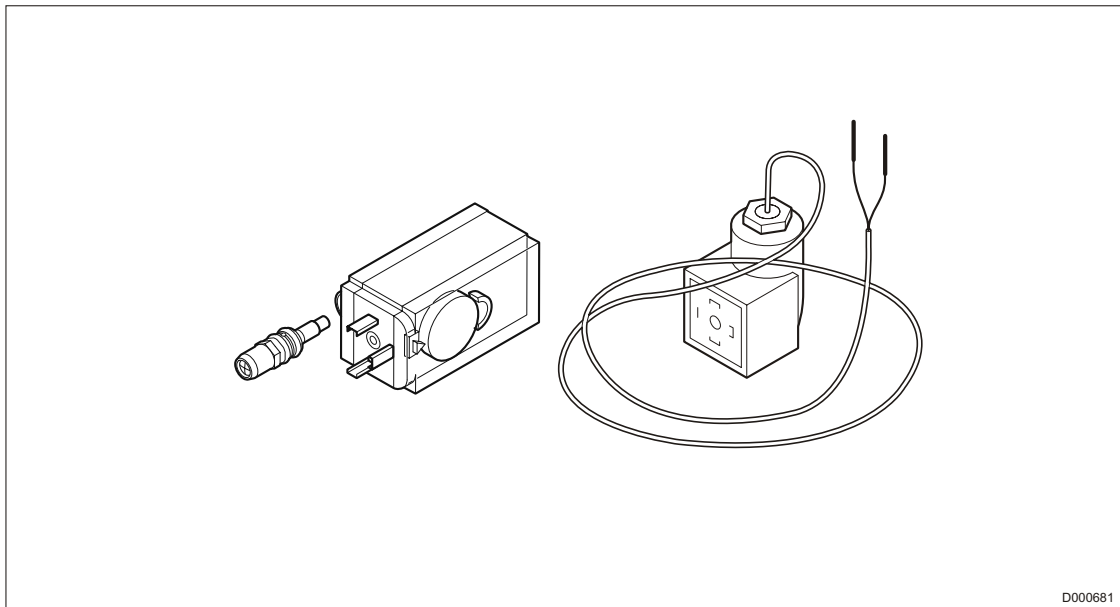
1 Реле минимального
давления газа (3-4
секционные котлы)

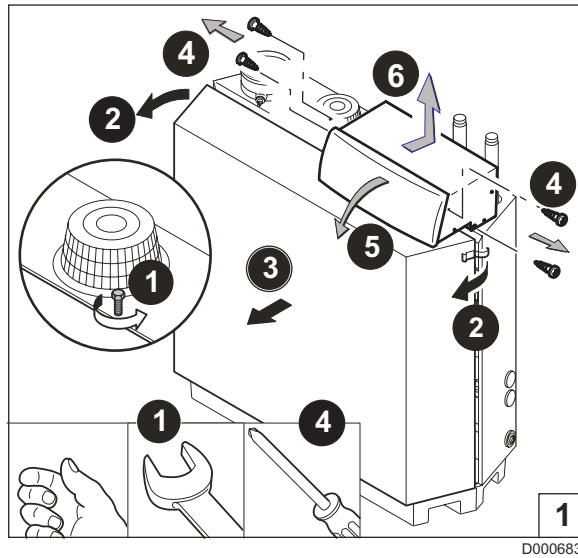




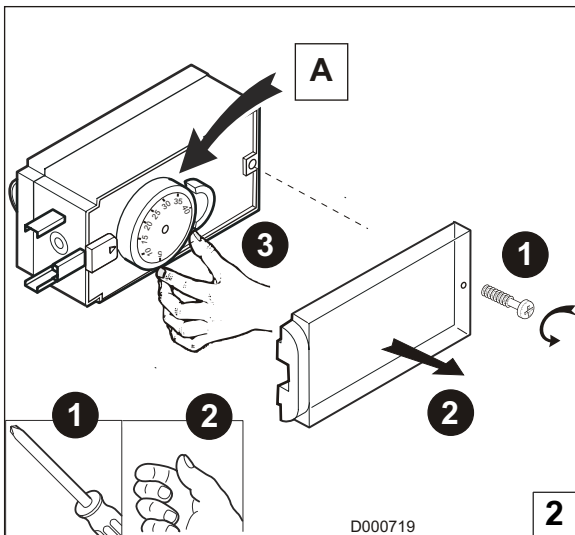
Contenu du jeu
 Inhalt des Satzes
 Contents of the set
 Inhoud van de set

Contenuto del set
 Contenido del juego
 Zawartość pakietu
 Содержимое набора

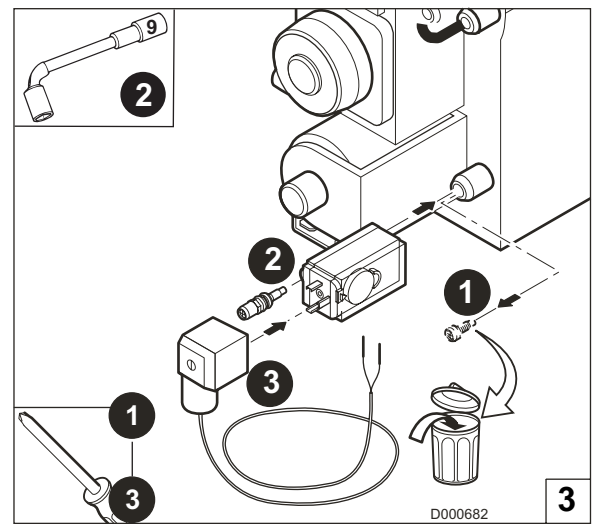




D000683



D000719



D000682

A : Gaz naturel : 10 mbar
Propane : 16 mbar

A: Erdgas: 10 mbar
Propan: 16 mbar

A: Natural gas: 10 mbar
Propane: 16 mbar

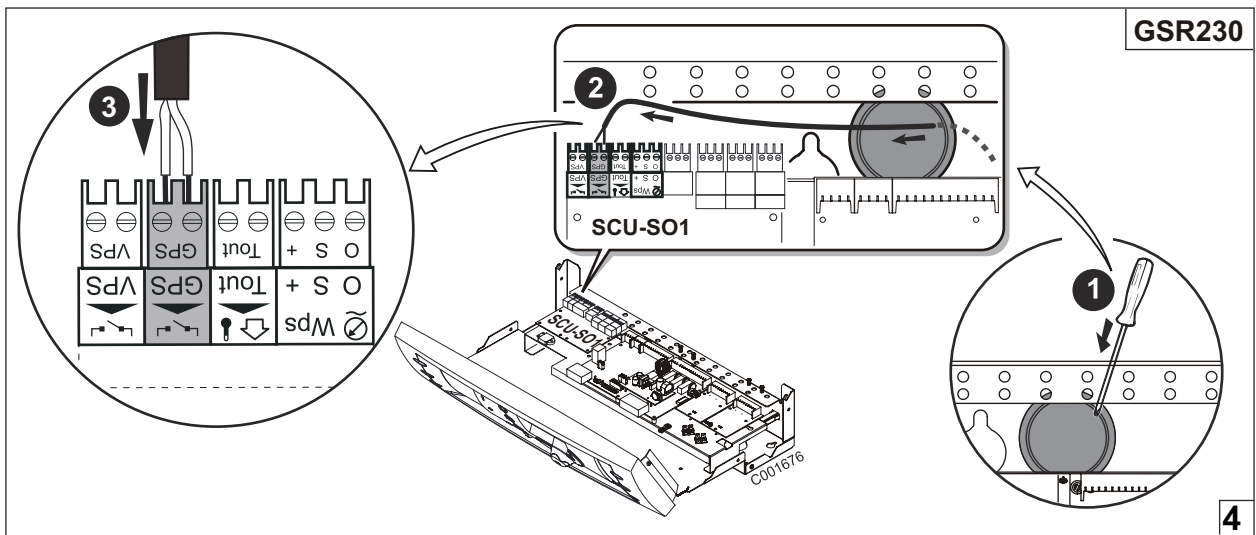
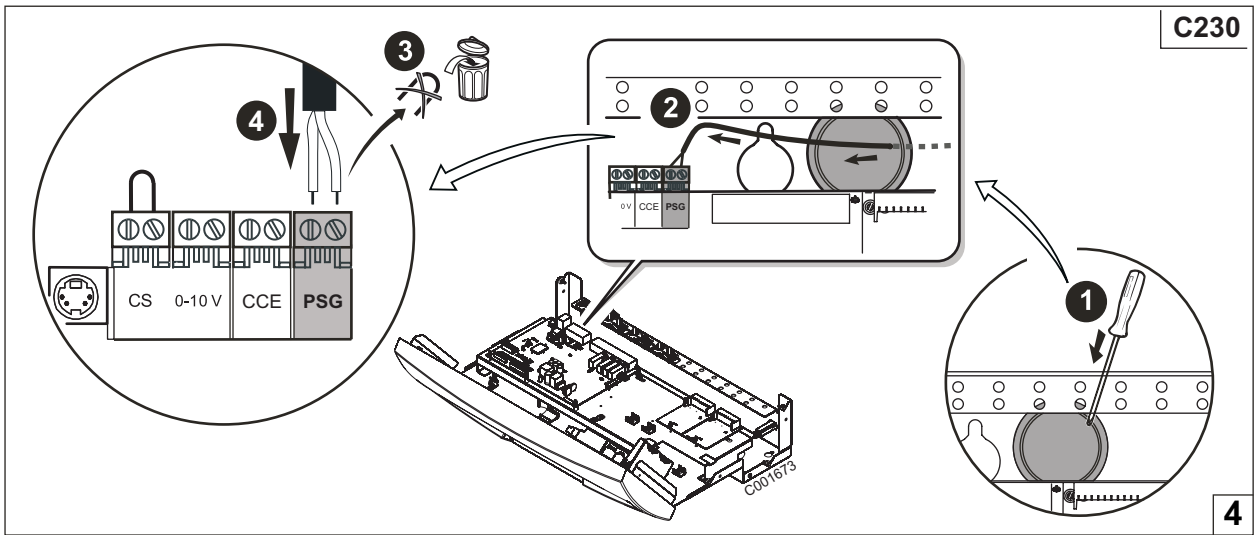
A: Aardgas: 10 mbar
Propan: 16 mbar

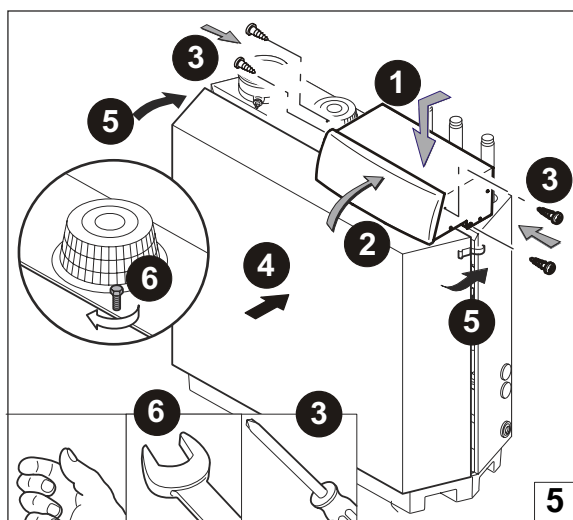
A: Metano: 10 mbar
Propano: 16 mbar

A: Gas natural: 10 mbar
Propano: 16 mbar

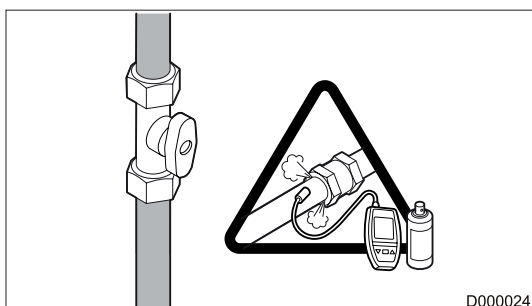
A: gaz ziemny: 10 mbar
propan: 16 mbar

A : Природный газ : 10 мбар
Пропан : 16 мбар

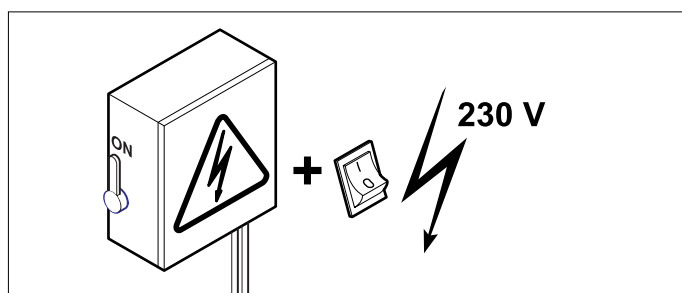




D000716




D000024



D000023


i Uniquement GSR 230 Condens

Pour activer le pressostat minimum gaz sur l'Oetronic 3 :

- Ouvrir le volet
- Appuyer sur la touche  jusqu'à apparition de **#PARAMETRES**
- Tourner la molette jusqu'à **CONFIGURATION**
- Appuyer jusqu'à **P.MIN.GAZ : NON**
- Tourner la molette jusqu'à **NON/OUI**
- Refermer le volet


i Unicamente GSR 230 Condens

Per attivare il pressostato minimo gas sull'Oetronic 3:

- Aprire lo sportello
- Premere sul tasto  fino alla visualizzazione di **#PARAMETRI**
- Girare la rosetta fino a **CONFIGURAZION**
- Premere fino a **PSG: NO**
- Girare la rosetta fino a **NO/SI**
- Richiudere lo sportello


i Nur bei GSR 230 Condens

Aktivieren des Minimal-Druckwächters auf dem Oetronic 3:

- Abdeckblende öffnen
- Taste  drücken, bis **#PARAMETER** angezeigt wird
- Drehknopf drehen bis **KONFIGURATION**
- Drücken, bis **PSG** erscheint: **AUS**
- Drehknopf drehen bis **AUS/EIN**
- Klappe wieder schließen


i Únicamente GSR 230 Condens

Para activar el presostato de mínima del gas en el Oetronic 3:

- Abrir la compuerta
- Pulsar la tecla  hasta que aparezca **#PARAMETROS**
- Girar la ruedecilla hasta **CONFIGURACION**
- Pulsar hasta que aparezca **P.MIN.GAS: NO**
- Girar la ruedecilla hasta **NO/SI**
- Cerrar la trampilla


i Only GSR 230 Condens

To activate the minimum gas pressure switch on the Oetronic 3:

- Open the flap
- Press the  key until **#PARAMETERS** is displayed
- Turn the knob to **CONFIGURATION**
- Press until **PSG** is displayed: **OFF**
- Turn the knob to **OFF/ON**
- Close the flap


i Uitsluitend GSR 230 Condens

Voor het inschakelen van de minimum gaspressostaat op de Oetronic 3:

- Het luik openen
- Op de toets  drukken totdat **#PARAMETERS** verschijnt
- De knop draaien tot **CONFIGURATIE**
- Drukken tot **MIN.GAS P.: UIT**
- De knop draaien tot **UIT/IN**
- Luik weer sluiten


i tylko w kotle GSR 230 Condens

Aktywować czujnik ciśnienia minimalnego gazu w Oetronic 3:

- Otworzyć osłonę
- Wcisnąć przycisk  aż zostanie wyświetlony **#PARAMETER**
- Pokręcić pokrętkę do pozycji **KONFIGURACJA**
- Wcisnąć aż **PSG** wyświetli: **NIE**
- Pokręcić pokrętkę do pozycji **NIE/ZAL**
- Zamknąć z powrotem klapkę

i Только GSR 230 Condens

Для активации реле минимального давления газа на Oetronic 3 :

- Открыть крышку
- Нажать на клавишу  до появления **#ПАРАМЕТРЫ**
- Повернуть поворачиваемую ручку до появления **КОНФИГУРАЦИЯ**
- Нажать до **Р.МИН.Д.ГАЗ : ВЫК**
- Повернуть поворачиваемую ручку до появления **ВЫК/ВКЛ**
- Закрыть крышку



DE DIETRICH THERMIQUE
57, rue de la Gare F- 67580 MERTZWILLER - BP 30
www.dedietrich.com

AD051

29/01/08



300015115-001-A