

Français

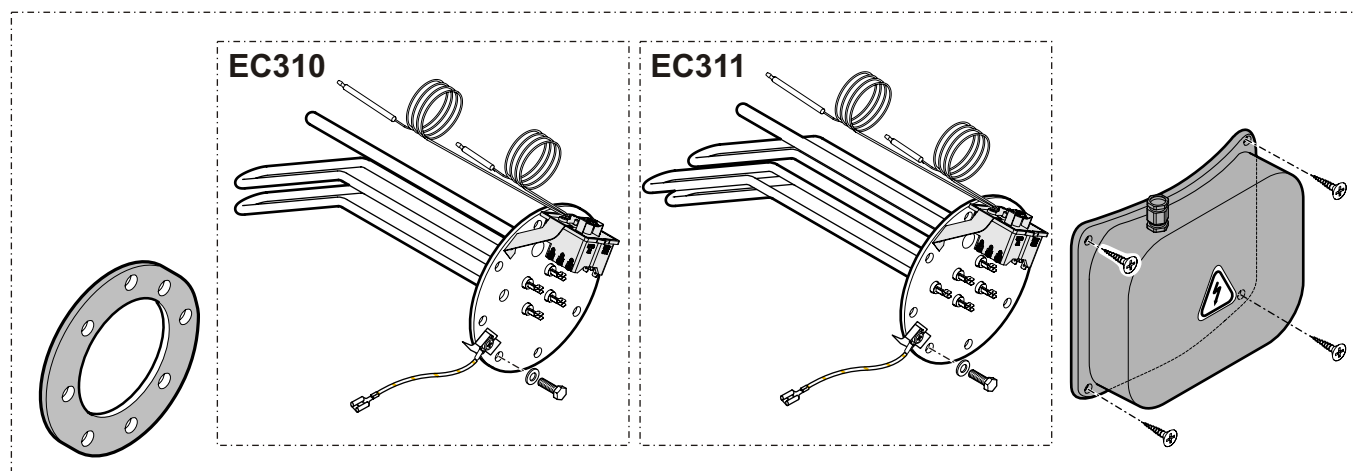
Résistance électrique

Deutsch

Elektroheizeinsatz

1 Description

1 Beschreibung



M001156

Ces résistances sont destinées à être montées sur le préparateur solaire DIETRISOL QUADRO DU 500.

Si la température d'eau chaude nécessaire n'est pas atteinte par la seule installation solaire, la résistance électrique prend le relais pour compléter le réchauffage.

■ Résistance électrique

EC 310 : Résistance électrique 2.4 kW/230 V~
EC 311 : Résistance électrique 6 kW/400 V3~

■ Thermostat de réglage de la température de l'eau chaude sanitaire

réglable de 20 °C à 83 °C

■ Thermostat de sécurité à réarmement manuel

Réglage d'usine : 110 °C

Diese Widerstände sind für die Montage auf dem Solar-Warmwassererwärmer DIETRISOL QUADRO DU 500 vorgesehen.

Wenn die erforderliche Warmwassertemperatur sich mit der Solaranlage nicht erreichen lässt, schaltet sich der elektrische Widerstand hinzu.

■ Elektroheizeinsatz

EC 310: Elektroheizeinsatz 2.4 kW/230 V~
EC 311: Elektroheizeinsatz 6 kW/400 V3~

■ Regelthermostat für die Warmwassertemperatur

Einstellbar von 20 °C bis 83 °C

■ Sicherheitstemperaturbegrenzer mit manueller Wiedereinschaltung

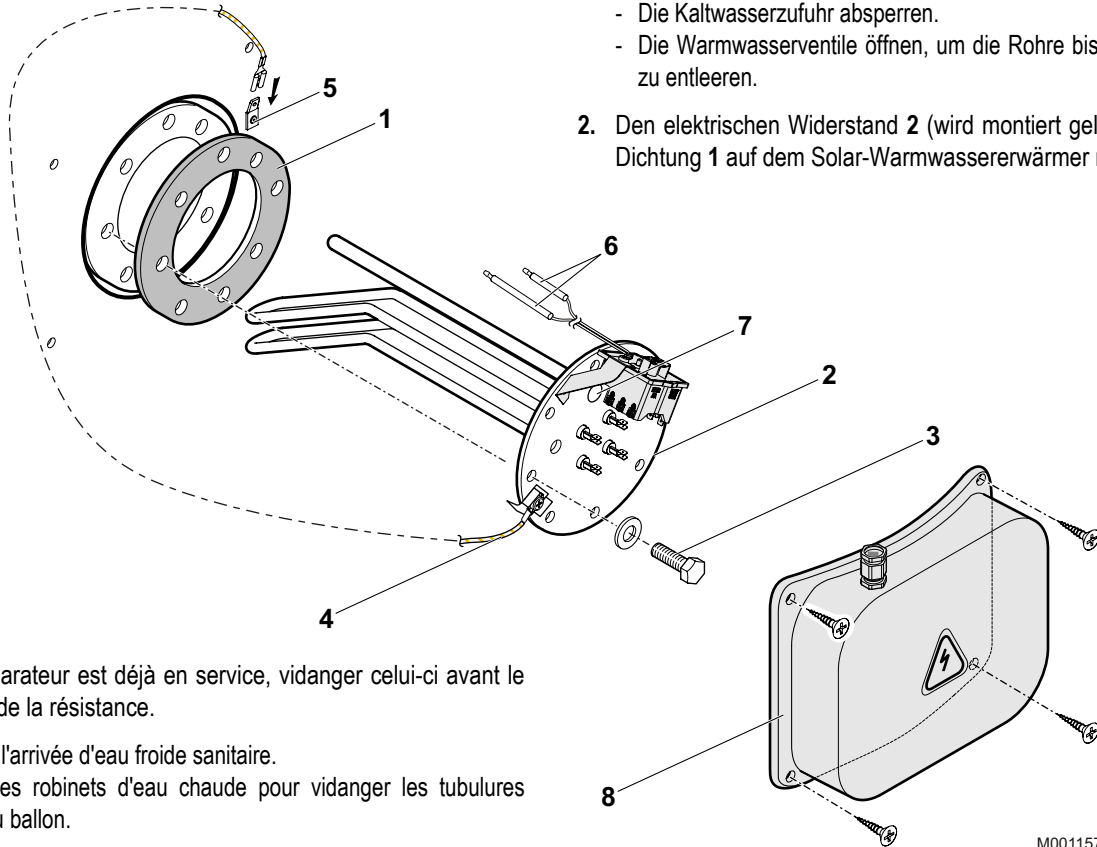
Werkseinstellung: 110 °C



300011222-001-D

2 Montage

! L'installation et la première mise en service doivent être effectuées par un professionnel qualifié. Dans tous les cas, il est impératif de se conformer aux réglementations locales en vigueur.



1. Si le préparateur est déjà en service, vidanger celui-ci avant le montage de la résistance.

- Couper l'arrivée d'eau froide sanitaire.
- Ouvrir les robinets d'eau chaude pour vidanger les tubulures jusqu'au ballon.

2. Monter la résistance électrique 2 (livrée assemblée) et le joint 1 sur le préparateur solaire.

3. Veiller à respecter l'orientation de la bride. Fixer la résistance à l'aide des vis 3. Serrer les vis en croix avec une force de approximativement 15 Nm. Utiliser une clé dynamométrique.

i On obtient approximativement 15 Nm en tenant la clé à pipe par le grand levier.

4. Insérer les bulbes 6 des thermostats dans le doigt de gant 7.

- Engager le bulbe le plus long en premier.
- Enfoncer les bulbes jusqu'en butée.

5. Enfoncer le clips du fil de masse (vert/jaune) sur la languette prévue à cet effet sur l'habillage du préparateur.

6. Effectuer le raccordement électrique (personnel qualifié uniquement).

 Voir : Raccordement électrique.

7. Fixer le capot 8 à l'aide des 4 vis livrées.

8. Vérifier l'étanchéité après le montage.

9. Effectuer la mise en service.

 Voir : Notice du préparateur DIETRISOL QUADRO DU 500.

2 Montage

! Die Installation und die Inbetriebnahme darf nur durch einen qualifizierten Fachbetrieb erfolgen. In allen Fällen müssen die örtlichen Vorschriften berücksichtigt werden.

1. Ist der Speicher schon in Betrieb, diesen vor Montage des Elektro-Heizstabes entleeren.

- Die Kaltwasserzufuhr absperrern.
- Die Warmwasserventile öffnen, um die Rohre bis zum Speicher zu entleeren.

2. Den elektrischen Widerstand 2 (wird montiert geliefert) und die Dichtung 1 auf dem Solar-Warmwassererwärmer montieren.

3. Darauf achten, dass der Flansch richtig ausgerichtet ist. Den Widerstand mit den 3-Schrauben fixieren. Die Schrauben kreuzweise mit einem Drehmoment von ca. 15 Nm anziehen. Einen Drehmomentschlüssel benutzen.

i 15 Nm werden annähernd erzielt, indem der Steckschlüssel mit dem großen Hebel gehalten wird.

4. Die Fühler 6 der Thermostaten in die Tauchhülse 7 einführen.

- Den längsten Fühler zuerst einführen.
- Die Fühler bis zum Anschlag einführen.

5. Clips des Massekabels (grün/gelb) auf die dafür vorgesehene Klemme auf der Verkleidung des Trinkwassererwärmers stecken.

6. Elektrotechnischen Anschluss der Anlage (durch ausgebildetes Fachpersonal) vornehmen.

 Siehe: Elektrischer Anschluss.

7. Die Haube 8 mit den 4 mitgelieferten Schrauben fixieren.

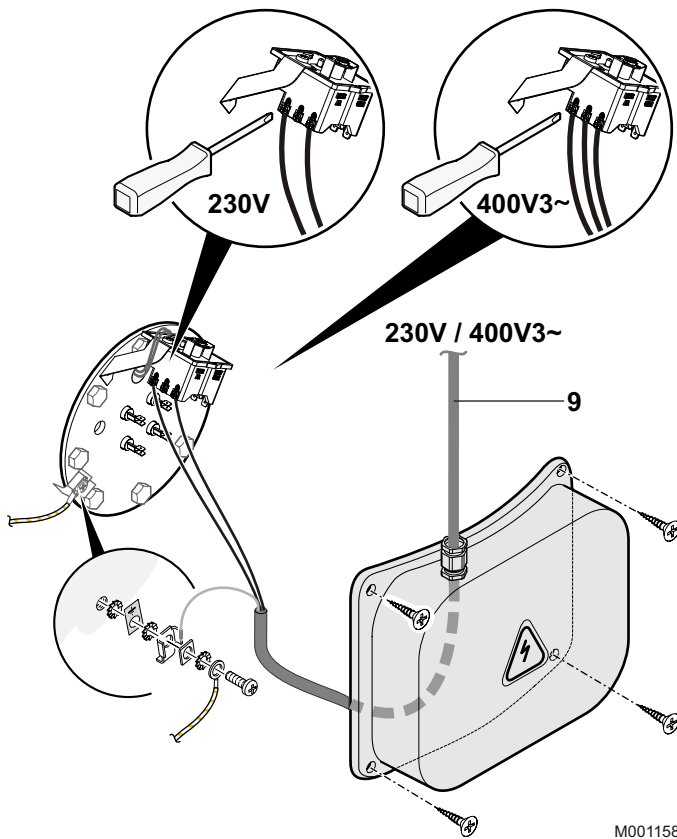
8. Dichtheit nach Montage prüfen.

9. Gerät in Betrieb setzen.

 Siehe: Anleitung des Trinkwassererwärmers DIETRISOL QUADRO DU 500.

3 Raccordement électrique

! Les raccordements électriques doivent impérativement être effectués par un professionnel qualifié.



M001158

1. Faire passer le câble d'alimentation électrique 9 (non livré) à travers la presse-étoupe du capot.
2. Raccorder le fil de masse sur la borne de mise à la terre de la bride.
3. Effectuer le raccordement sur le **côté gauche** du thermostat.
4. Remonter le capot.

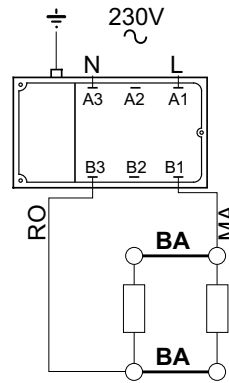
■ Schéma de câblage

BA	Blanc
RO	Rouge
NO	Noir
MA	Marron
	Vert/Jaune

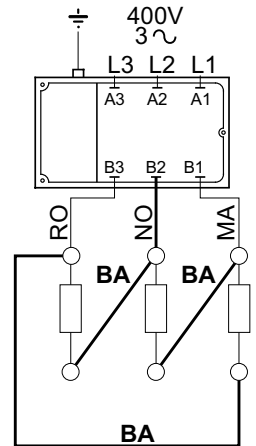
3 Elektrischer Anschluss

! Alle elektrischen Anschlüsse müssen von einem qualifizierten Fachmann vorgenommen werden.

EC 310



EC 311



8965N033

1. Das Stromversorgungskabel 9 (nicht mitgeliefert) durch die Stopfbüchse der Haube führen.
2. Das Massekabel an die Erdungsklemme des Flansches anschließen.
3. Den Anschluss auf der linken Seite des Thermostaten vornehmen.
4. Haube montieren.

■ Anschluss-Schaltplan

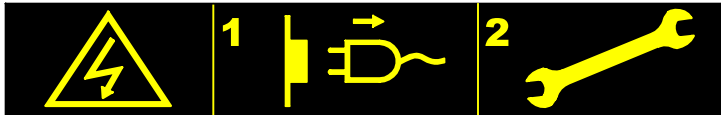
BA	Weiß
RO	Rot
NO	Schwarz
MA	Braun
	Grün/Gelb

4 Réarmement du thermostat de sécurité

■ En cas de coupure du thermostat de sécurité

 Couper l'alimentation avant intervention.

- Démontez le capot.
- Appuyer sur le bouton de réarmement 10.
- Remettre les bulbes en place.
- Remonter le capot.

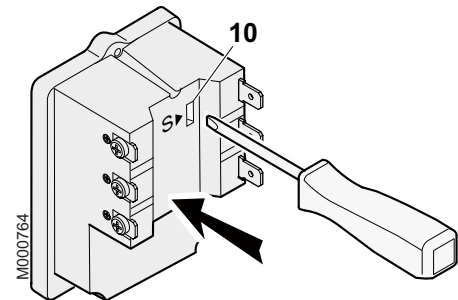


4 Entstörung des Sicherheitstemperaturbegrenzers

■ Wenn der Sicherheitstemperaturbegrenzer abgeschaltet hat

 Vor Eingriff Strom abschalten.

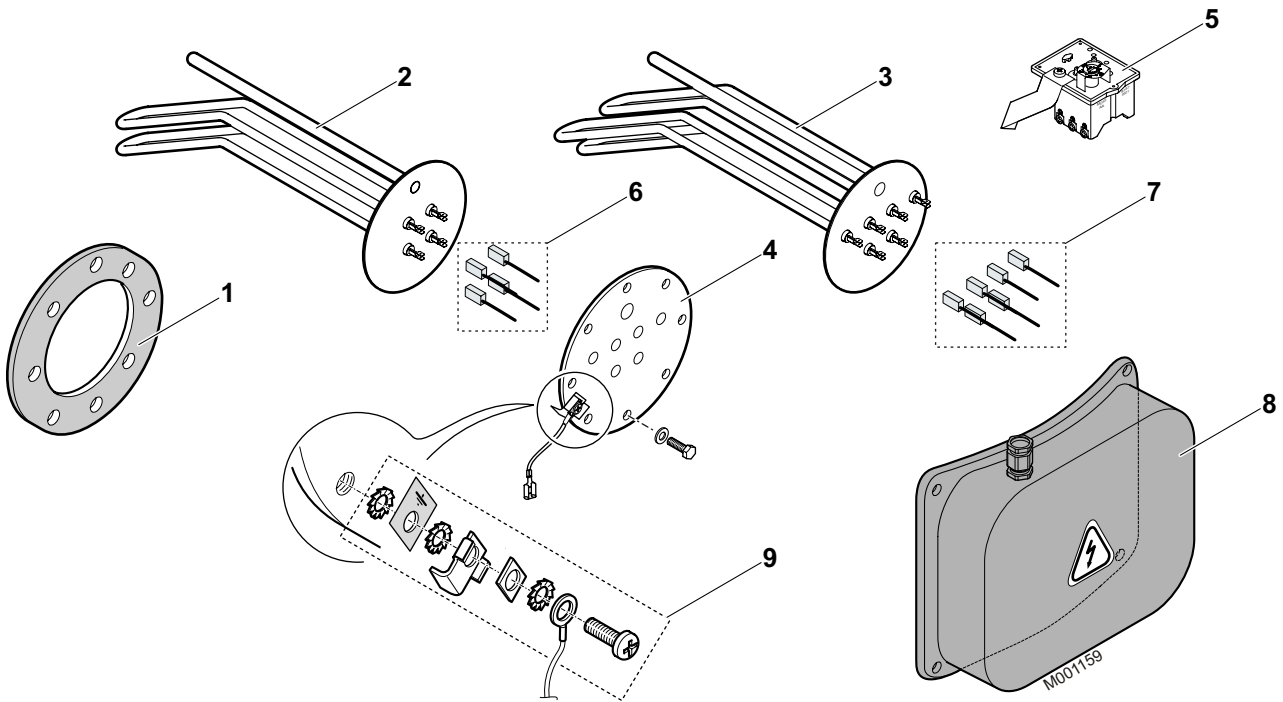
- Die Abdeckhaube abnehmen.
- Entstörungsknopf 10 des Steuergerätes drücken.
- Fühler wieder anbringen.
- Haube montieren.



5 Pièces de rechange : EC 310 - EC 311

24/09/07 - 300011222-002-C

i Pour commander une pièce de rechange, il est **indispensable d'indiquer le numéro de code figurant dans la liste**, en face du repère de la pièce désirée.



5 Ersatzteile: EC 310 - EC 311

24/09/07 - 300011222-002-C

i Bei Bestellung der Ersatzteile ist es unbedingt nötig die Artikel-Nummer des gewünschten Ersatzteils anzugeben.

Rep.	Référence	Désignation
1	95013141	Joint plat Ø 170
2	200008483	Élément chauffant 2400 W - 230V~
3	200009160	Élément chauffant 6000 W - 400V3~
4	200008484	Bride de serrage Ø 170 mm
5	95363327	Thermostat
6	89624901	Câblage résistance - EC 310
7	89624902	Câblage résistance - EC 311
8	200007443	Capot latéral complet
9	89625507	Mise à la masse

Nr.	Artikel-Nr.	Bezeichnung
1	95013141	Flache Dichtung Ø 170
2	200008483	Elektroheizstab 2400 W - 230V~
3	200009160	Elektroheizstab 6000 W - 400V3~
4	200008484	Befestigungsflansch Ø 170 mm
5	95363327	Thermostat
6	89624901	Heizeinsatz-Verkabelung - EC 310
7	89624902	Heizeinsatz-Verkabelung - EC 311
8	200007443	Seitliche Haube komplett
9	89625507	Massekabel

English

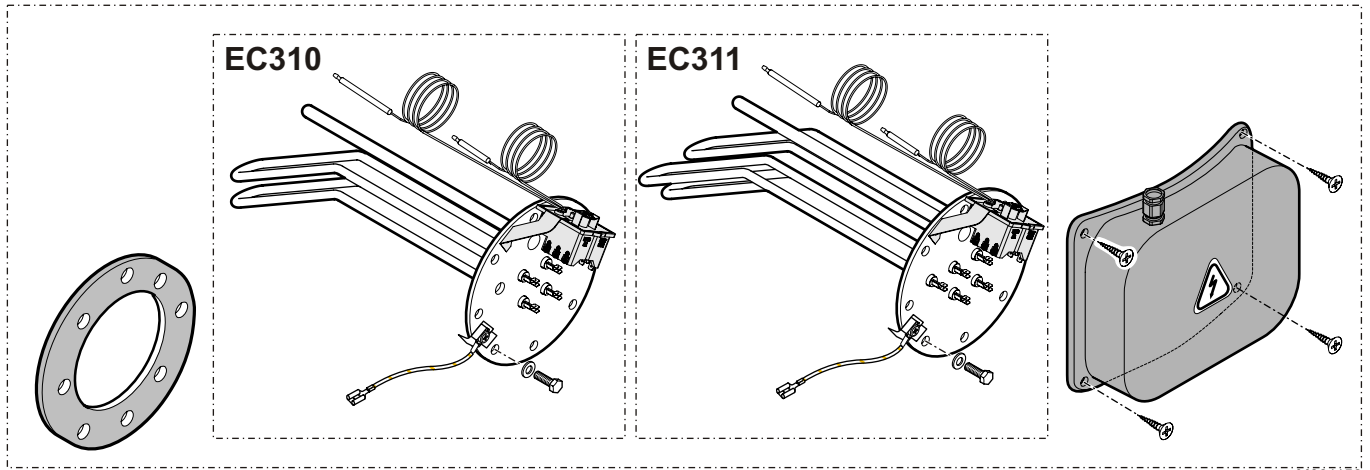
Nederlands

Electric heating resistance

elektrische weerstand

1 Description

1 Beschrijving



M001156

These resistances are intended to be fitted to the DIETRISOL QUADRO DU 500 solar calorifier.

Deze weerstanden zijn bedoeld om op de zonneboiler DIETRISOL QUADRO DU 500 gemonteerd te worden.

If the required hot water temperature is not reached by the solar installation alone, the electrical resistance takes over to complete heating.

Indien de benodigde warmwatertemperatuur niet bereikt wordt via één zonne-installatie, dan neemt de elektrische weerstand het over om het verwarmen aan te vullen.

■ **Electric heating resistance**

EC 310: Electric heating resistance 2.4 kW/230 V~
EC 311: Electric heating resistance 6 kW/400 V3~

■ **elektrische weerstand**

EC 310: Elektrische weerstand 2.4 kW/230 V~
EC 311: Elektrische weerstand 6 kW/400 V3~

■ **Domestic hot water temperature adjustment thermostat**

adjustable from 20°C to 83°C

■ **Thermostaat voor het instellen van de temperatuur van het sanitair warm water**

instelbaar tussen 20°C en 83°C

■ **Safety thermostat with manual reset**

Factory setting: 110 °C

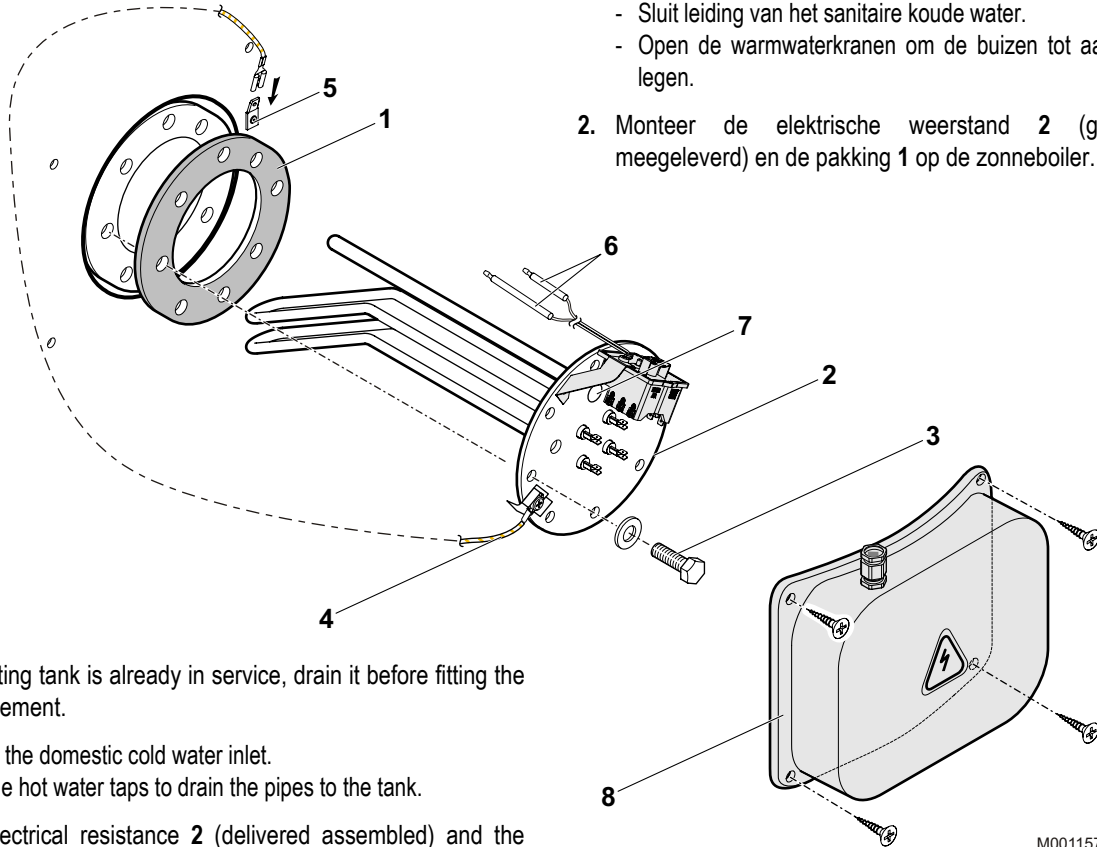
■ **Manueel te resetten veiligheidsthermostaat**

Fabrieksinstelling: 110 °C



2 Mounting

! The installation and the first start-up must be performed by a qualified professional. It is in any case imperative to conform to the local regulations in force.



1. If the heating tank is already in service, drain it before fitting the heating element.

- Turn off the domestic cold water inlet.
- Open the hot water taps to drain the pipes to the tank.

2. Fit the electrical resistance 2 (delivered assembled) and the gasket 1 to the solar calorifier.

3. Observe the installation position of the flange. Secure the resistance using 3 screws. Tighten the cross-head screws with a torque of approximately 15 Nm. Use a dynamometric spanner.

i approximately 15 Nm can be obtained by using a box spanner with a long tommy bar.

4. Insert the thermostat bulbs 6 into the sensor tube 7.

- Insert the longest bulb first.
- Press the bulbs home.

5. Press the clip on earth wire (green/yellow) onto the lug provided for this purpose on the calorifier casing.

6. Make the electrical connection (qualified personnel only).

 See: Electrical connection.

7. Secure the cover 8 using the 4 screws provided.

8. Check for leak tightness after assembly.

9. Switch on.

 See: Calorifier instructions DIETRISOL QUADRO DU 500.

2 Montage

! De installatie en ingebruikname moeten uitgevoerd worden door een bevoegde vakman. In alle gevallen dienen de geldende lokale voorschriften te worden gehanteerd.

1. Als de boiler reeds in gebruik is, moet deze worden afgetapt voor de montage van de weerstand.

- Sluit leiding van het sanitaire koude water.
- Open de warmwaterkranen om de buizen tot aan de boiler te legen.

2. Monteer de elektrische weerstand 2 (geassembleerd meegeleverd) en de pakking 1 op de zonneboiler.

3. Let op de juiste stand van de flens. Bevestig de weerstand met behulp van de schroeven 3. Draai de schroeven kruislings vast met een kracht van ca. 15 Nm. Gebruik een momentsleutel.

i Door de pijpsleutel bij de grote hefboom vast te pakken bekomt men ongeveer 15 Nm.

4. Steek de voelers 6 van de thermostaten in de dompelbuis 7.

- Zet de langste voeler het eerst op zijn plaats.
- Duw de voelers zodanig dat zij niet meer verder kunnen.

5. Duw de clips van de massadraad (groen/geel) op het hiervoor bedoelde lipje op de mantel van het warmwatertoestel.


6. Sluit de elektrische verbindingen aan (enkel uit te voeren door gekwalificeerd personeel).

 Zie: Elektrische aansluiting.


7. Bevestig de kap 8 met behulp van de 4 meegeleverde schroeven.

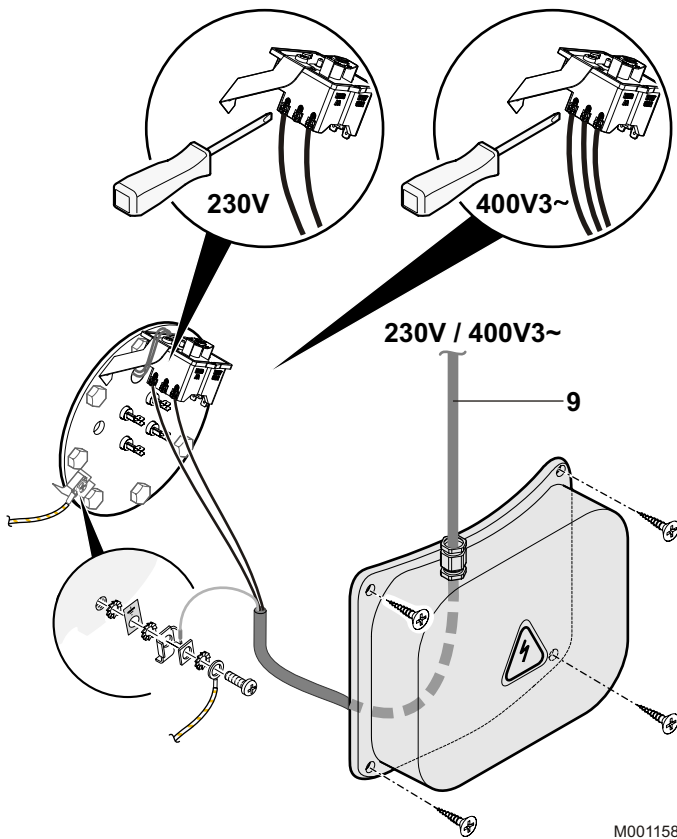
8. Controleer de afdichting na montage.

9. Neem de installatie in gebruik.

 Zie: Handleiding van het warmwatertoestel DIETRISOL QUADRO DU 500.

3 Electrical connection


 Electrical connections must be made by a qualified professional.




M001158

1. Thread the mains supply cable **9** (not provided) through the compression gland on the cover.
2. Connect the earth wire to the earth terminal on the flange.
3. Make the connection to the **left** of the thermostat.
4. Replace the cover.

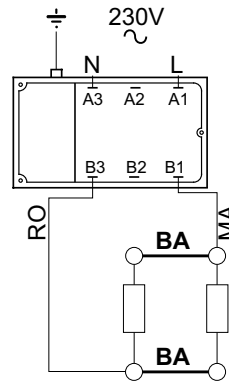
■ Wiring diagram

BA	White
RO	Red
NO	Black
MA	Brown
	Green/Yellow

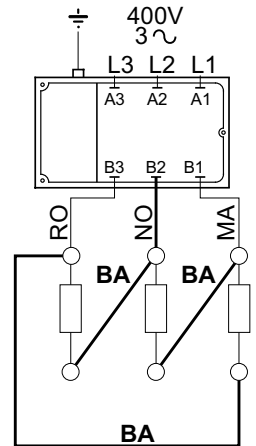
3 Elektrische aansluiting

 De elektrische aansluitingen mogen enkel door vakpersoneel uitgevoerd worden.

EC 310



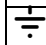
EC 311



8965N033

1. Voer de elektrische voedingskabel **9** (niet meegeleverd) door de pakkingbus van de kap.
2. Sluit de massadraad aan op de aardklem van de flens.
3. Voer de aansluiting aan op de **linkerzijde** van de thermostaat.
4. Monteer de kap opnieuw.

■ Aansluitschema

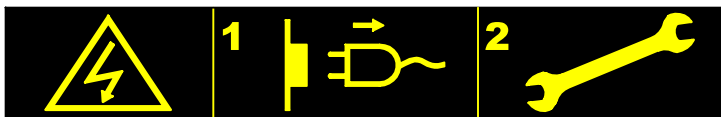
BA	Wit
RO	Rood
NO	Zwart
MA	Bruin
	Groen/Geel

4 Resetting the safety thermostat

■ If the safety thermostat cuts out

 Switch off the power supply before doing the work.

- Remove the cover.
- Press the reset button **10**.
- Put the bulbs back in place.
- Replace the cover.



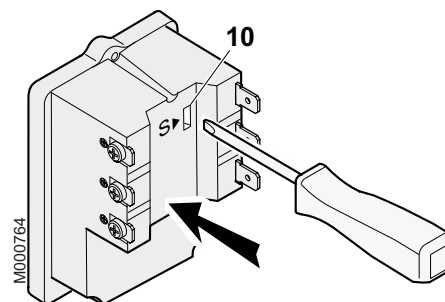
D000240

4 Heractiveren van de veiligheidsthermostaat

■ Als de veiligheidsthermostaat vergrendelt

 De stroom onderbreken alvorens in te grijpen.

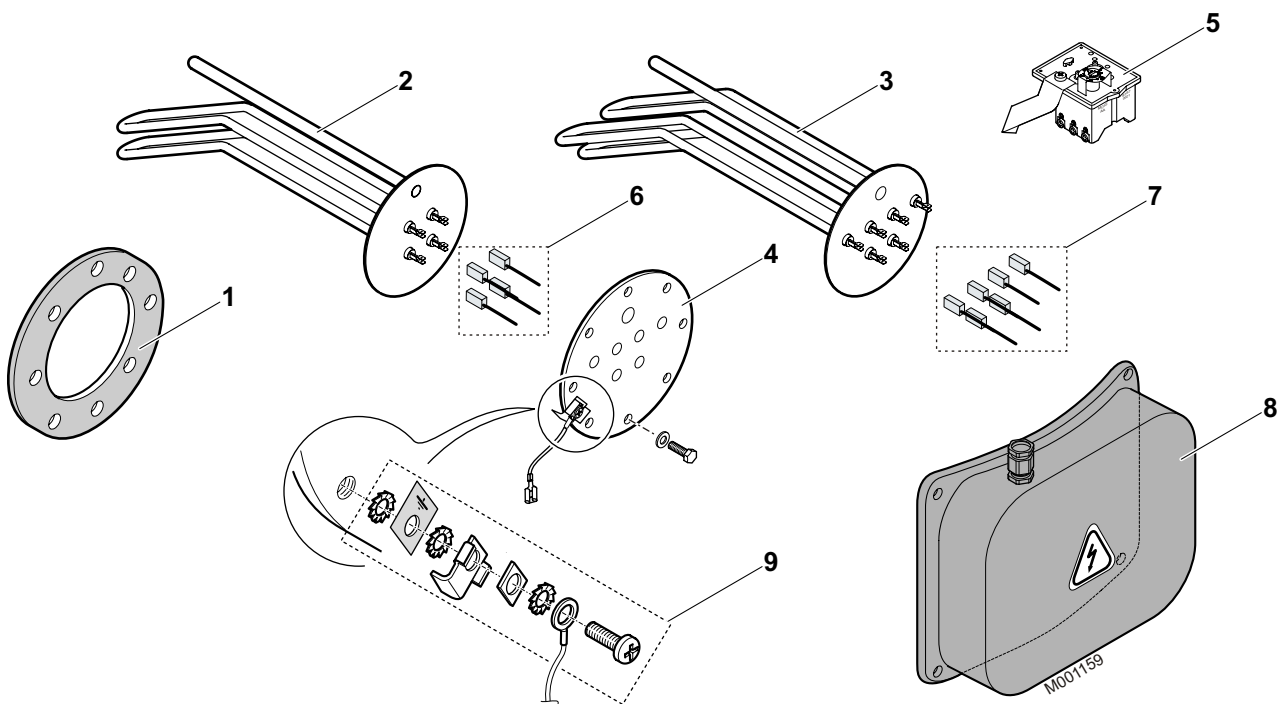
- De kap demonteren.
- Op de resetknop **10** drukken.
- De voelers terug plaatsen.
- Monteer de kap opnieuw.



5 Spare parts: EC 310 - EC 311

24/09/07 - 300011222-002-B

i The code number on the list next to the required piece must be stated when ordering replacement parts.



Rep	Reference	Description
1	95013141	Flat seal Ø 170
2	200008483	Heating element 2400 W - 230V~
3	200009160	Heating element 6000 W - 400V3~
4	200008484	Clamping flange Ø 170 mm
5	95363327	Thermostat
6	89624901	Resistance cables - EC 310
7	89624902	Resistance cables - EC 311
8	200007443	Complete side cover
9	89625507	Earthing

5 Reserveonderdelen: EC 310 - EC 311

24/09/07 - 300011222-002-B

i Om een reserveonderdeel te bestellen, is het absoluut noodzakelijk het codenummer dat op de lijst staat tegenover het merkteken van het gewenste onderdeel, aan te duiden.

Kent.	Referentie	Benaming
1	95013141	Vlakke pakking Ø 170
2	200008483	Verwarmingselement 2400 W - 230V~
3	200009160	Verwarmingselement 6000 W - 400V3~
4	200008484	Klembeugel Ø 170 mm
5	95363327	Thermostaat
6	89624901	Weerstandskabel - EC 310
7	89624902	Weerstandskabel - EC 311
8	200007443	Volledige zijplaat
9	89625507	Aarding

Italiano

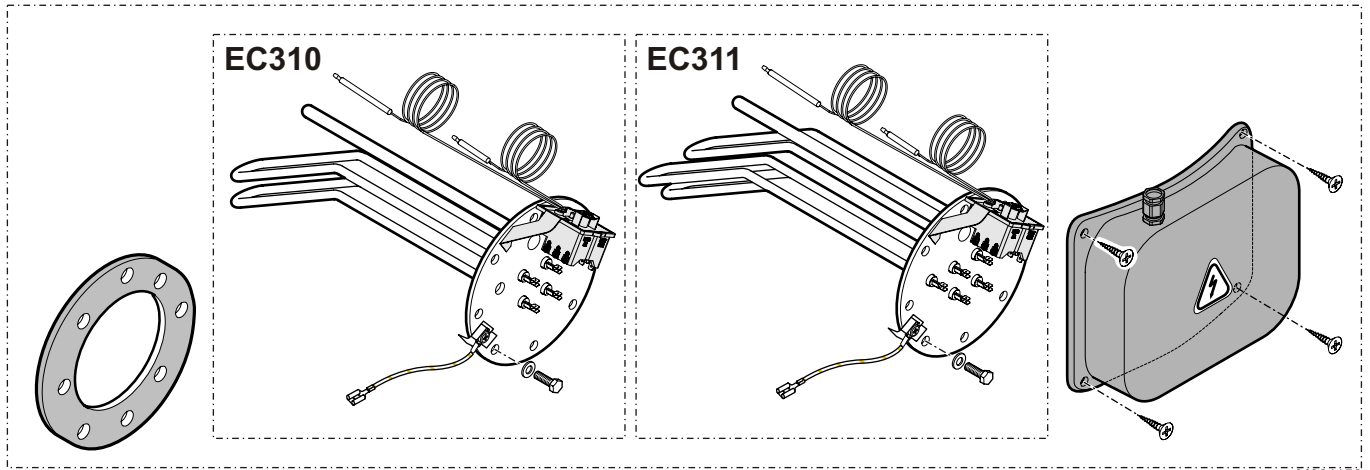
Español

Resistenza elettrica

Resistencia eléctrica

1 Descrizione

1 Descripción



M001156

Queste resistenze vanno montate sul bollitore solare DIETRISOL QUADRO DU 500.

Estas resistencias son para montar en el acumulador solar DIETRISOL QUADRO DU 500.

Se non si raggiunge la temperatura dell'acqua calda necessaria mediante solo l'impianto solare, la resistenza elettrica prende il relè per completare il riscaldamento.

Si la instalación solar por sí sola no consigue la temperatura necesaria para el agua caliente, la resistencia eléctrica toma el relevo para completar el calentamiento.

■ **Resistenza elettrica**

EC 310: Resistenza elettrica 2.4 kW/230 V~
EC 311: Resistenza elettrica 6 kW/400 V3~

■ **Resistencia eléctrica**

EC 310: Resistencia eléctrica 2.4 kW/230 V~
EC 311: Resistencia eléctrica 6 kW/400 V3~

■ **Termostato di regolazione della temperatura dell'acqua calda sanitaria**

regolabile da 20 ° C a 83 ° C

■ **Termostato de ajuste de la temperatura del agua caliente sanitaria**

ajustable de 20 ° C a 83 ° C

■ **Termostato di sicurezza a riarmo manuale**

Taratura di fabbrica: 110 ° C

■ **Termostato de seguridad con rearme manual**

Ajuste de fábrica: 110 ° C

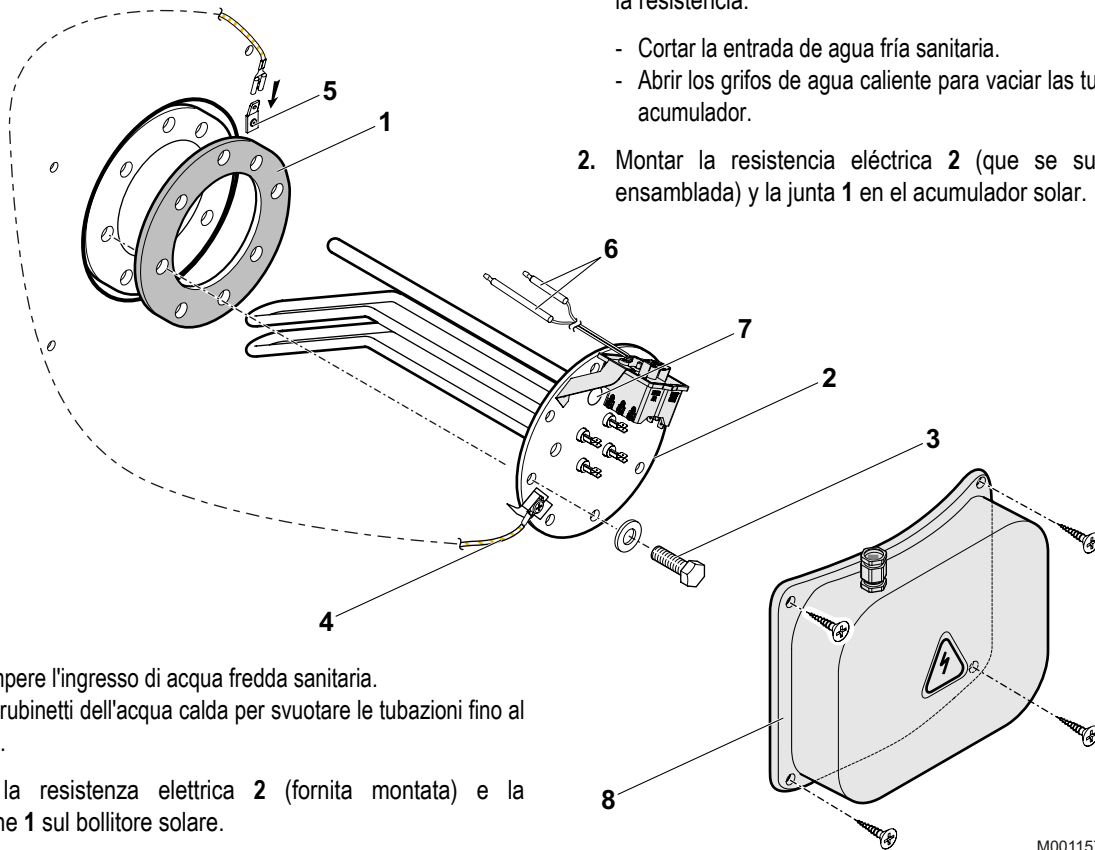


300011222-001-D

2 Montaggio

! L'installazione e la prima messa in funzione devono essere effettuate da personale qualificato. E' comunque indispensabile rispettare le norme locali in vigore.

1. Se il bollitore è già in servizio, occorre scaricarlo prima del montaggio della resistenza.



- Interrompere l'ingresso di acqua fredda sanitaria.
- Aprire i rubinetti dell'acqua calda per svuotare le tubazioni fino al bollitore.

2. Montare la resistenza elettrica 2 (fornita montata) e la guarnizione 1 sul bollitore solare.
3. Prestare attenzione a rispettare il corretto orientamento della flangia. Fissare la resistenza con l'ausilio delle viti 3. Serrare le viti a croce con una forza di circa 15 Nm. Utilizzare una chiave dinamometrica.
4. Inserire i bulbi 6 dei termostati nel pozzetto portasonde 7.

i Si ottiene una coppia di circa 15 Nm tenendo la chiave a pipa tramite la leva grande.

- Inserire prima il bulbo più lungo.
 - Inserire i bulbi fino all'arresto.
5. Spingere a fondo le clip del filo di massa (verde/giallo) sull'apposita linguetta presente sulla mantellatura del bollitore.
 6. Eseguire il collegamento elettrico (solo personale qualificato).

 Vedere: Collegamento elettrico.

7. Fissare la copertura 8 con l'ausilio delle 4 viti in dotazione.

8. Controllare la tenuta stagna dopo il montaggio.

9. Eseguire la messa in funzione.

 Vedere: Istruzioni del bollitore DIETRISOL QUADRO DU 500.

2 Montaje

! La instalación y la primera puesta en servicio deben ser efectuadas por un profesional cualificado. En cualquier caso, es necesario cumplir las disposiciones locales vigentes al respecto.

1. Si el acumulador ya se está utilizando, vacíelo antes de montar la resistencia.

- Cortar la entrada de agua fría sanitaria.
- Abrir los grifos de agua caliente para vaciar las tuberías hasta el acumulador.

2. Montar la resistencia eléctrica 2 (que se suministrada ya ensamblada) y la junta 1 en el acumulador solar.

3. Procure respetar la orientación de la brida.. Fijar la resistencia con los tornillos 3. Apretar los tornillos en cruz con una fuerza de aproximadamente 15 Nm. Utilizar una llave dinamométrica.

i Se obtienen aproximadamente *1 Nm si se sujeta la llave tubo por la palanca grande.

4. Introducir los bulbos 6 de los termostatos en la vaina 7.

- Meter primero el bulbo más largo.
- Introducir los bulbos hasta llegar al tope.

5. Introducir el clip del hilo de masa (verde/amarillo) en la lengüeta prevista para ello en el envoltorio del acumulador.


6. Establecer las conexiones eléctricas (sólo personal cualificado).

 Véase: Conexión eléctrica.

7. Fijar la cubierta 8 usando los 4 tornillos suministrados.

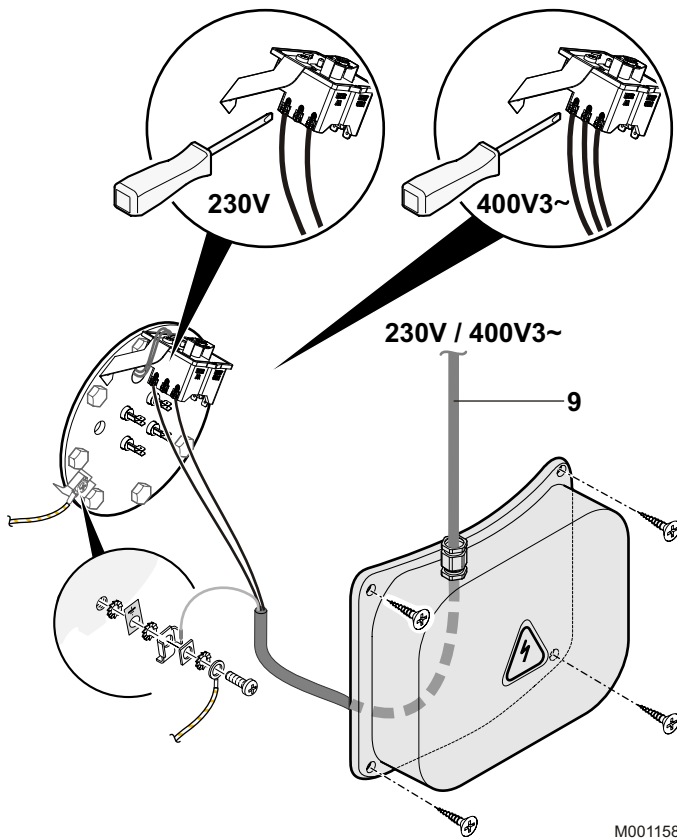
8. Comprobar la estanqueidad después del montaje.

9. Efectuar la puesta en servicio.

 Véase: Instrucciones del acumulador DIETRISOL QUADRO DU 500.

3 Collegamento elettrico

! I collegamenti elettrici devono essere effettuati esclusivamente da un professionista qualificato.



M001158

1. Far passare il cavo dell'alimentazione elettrica 9 (non fornito) attraverso il premistoppa della copertura.
2. Collegare il filo di massa al morsetto di messa a terra della flangia.
3. Eseguire il collegamento sul **lato sinistro** del termostato.
4. Rimontare la copertura.

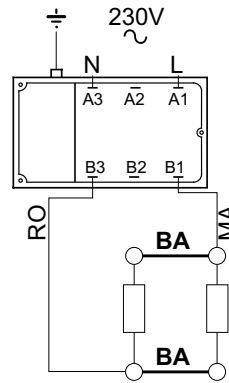
■ Schema di cablaggio

BA	Bianco
RO	Rosso
NO	Nero
MA	Marrone
⏏	Verde/Giallo

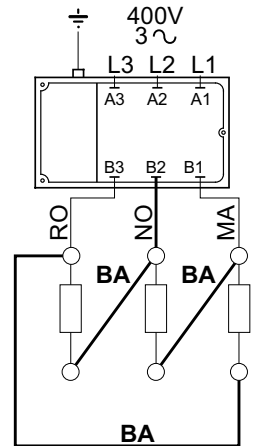
3 Conexión eléctrica

! Las conexiones eléctricas deben ser efectuadas sólo por un profesional cualificado.

EC 310



EC 311



8965N033

1. Pasar el cable de alimentación 9 (no suministrado) a través del prensaestopas de la cubierta.
2. Conectar el hilo de masa al borne de puesta a tierra de la brida.
3. Establecer las conexiones en el **lado izquierdo** del termostato.
4. Volver a montar la tapa.

■ Esquema de cableado

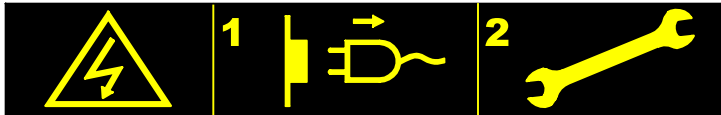
BA	Blanco
RO	Rosjo
NO	Negro
MA	Marrón
⏏	Verde/Amarillo

4 Riarmo del termostato di sicurezza

■ In caso d'interruzione del termostato di sicurezza

 Interrompere l'alimentazione prima dell'intervento.


- Smontare il coperchio.
- Premere il pulsante di ripristino **10**.
- Riposizionare i bulbi.
- Rimontare la copertura.



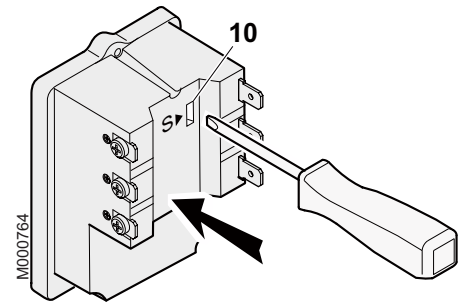
D000240

4 Rearme del termostato de seguridad

■ En caso de que se produzca un corte en el termostato de seguridad

 Cortar la alimentación antes de una intervención.

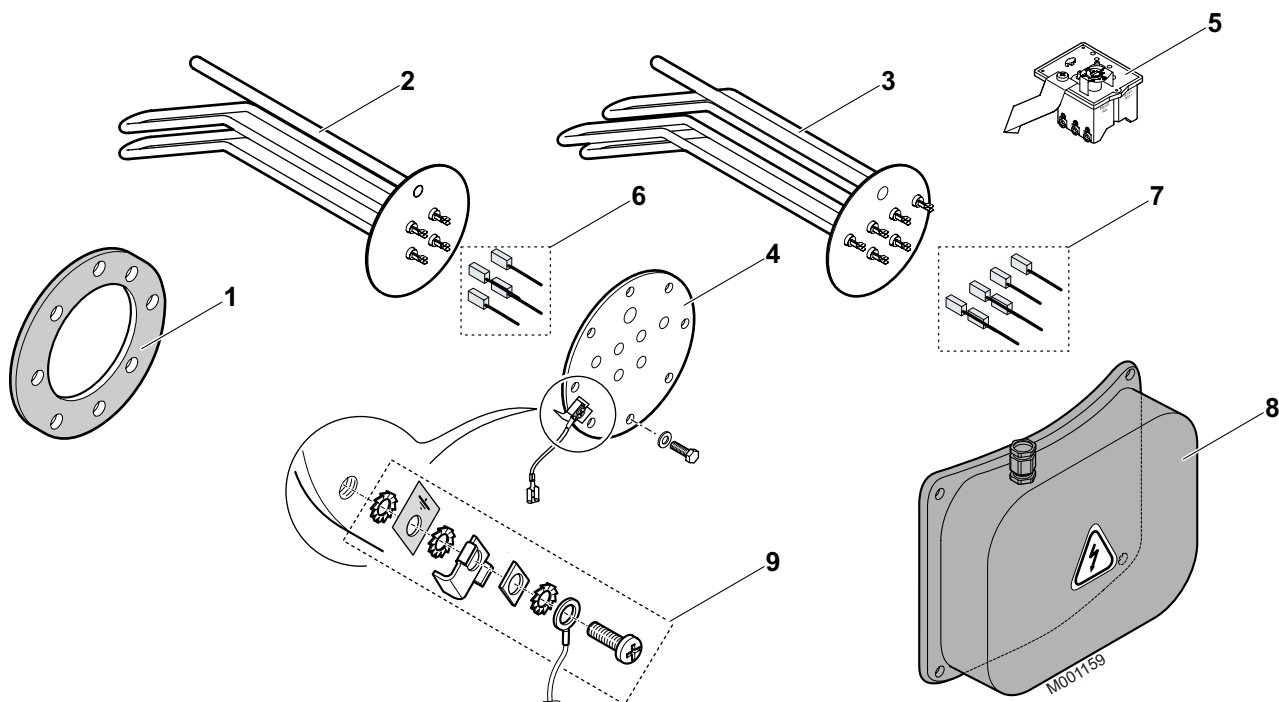
- Desmontar la cubierta.
- Pulsar sobre el botón de rearme **10**.
- Volver a colocar los bulbos en su sitio.
- Volver a montar la tapa.



5 Pezzi di ricambio: EC 310 - EC 311

24/09/07 - 300011222-002-B

i Per ordinare un pezzo di ricambio, è **indispensabile indicare il numero di codice riportato nella lista**, davanti al riferimento del pezzo desiderato.



Rif.	Codice	Designazione
1	95013141	Guarnizione piatta Ø 170
2	200008483	Elemento riscaldante 2400 W - 230V~
3	200009160	Elemento riscaldante 6000 W - 400V3~
4	200008484	Flangia di serraggio Ø 170 mm
5	95363327	Termostato
6	89624901	Cablaggio resistenza - EC 310
7	89624902	Cablaggio resistenza - EC 311
8	200007443	Coperchio laterale completo
9	89625507	Messa a terra

5 Piezas de recambio: EC 310 - EC 311

24/09/07 - 300011222-002-B

i Para pedir esta pieza de recambio, es **indispensable indicar el número de código que figura en la lista**, en frente de la referencia de la pieza deseada.

Ref.	Referencia	Descripción
1	95013141	Junta plana Ø 170
2	200008483	Elemento calefactor 2400 W - 230V~
3	200009160	Elemento calefactor 6000 W - 400V3~
4	200008484	Brida de sujeción Ø 170 mm
5	95363327	Termostato
6	89624901	Cableado resistencia - EC 310
7	89624902	Cableado resistencia - EC 311
8	200007443	Cubierta lateral completa
9	89625507	Puesta a masa

La société De Dietrich Thermique SAS ayant le souci de la qualité de ses produits, cherche en permanence à les améliorer. Elle se réserve donc le droit, à tout moment de modifier les caractéristiques indiquées dans ce document
De Dietrich Thermique SAS - Technische Änderungen vorbehalten

In the interest of customers, De Dietrich Thermique SAS are continuously endeavouring to make improvements in product quality. All the specifications stated in this document are therefore subject to change without notice

Vanwege de permanente zorg voor de kwaliteit van haar producten, zoekt De Dietrich Thermique SAS voortdurend naar manieren om deze te verbeteren. Zij behoudt zich daarom op ieder moment het recht voor de in dit document genoemde kenmerken te wijzigen

La società De Dietrich Thermique SAS opera con l'obiettivo di un continuo miglioramento della qualità dei propri prodotti. Pertanto si riserva il diritto di modificare in qualunque momento le caratteristiche riportate nel presente documento

La sociedad De Dietrich Thermique SAS siempre preocupada por la calidad de sus productos, se esfuerza continuamente por mejorarlos. Por consiguiente, se reserva el derecho de modificar en cualquier momento las características reseñadas en este documento

DE DIETRICH THERMIQUE S.A.S.



www.dedietrich-thermique.fr

Direction des Ventes France
57, rue de la Gare
F- 67580 MERTZWILLER
☎ +33 (0)3 88 80 27 00
☎ +33 (0)3 88 80 27 99

DE DIETRICH HEIZTECHNIK



www.dedietrich-heiztechnik.de

Am Concorde Park 1 - B 4 / 28
A-2320 SCHWECHAT / WIEN
☎ +43 (0)1 / 706 40 60-0
☎ +43 (0)1 / 706 40 60-99
office@dedietrich.at

DE DIETRICH HEIZTECHNIK



www.dedietrich-heiztechnik.de

Rheiner Strasse 151
D- 48282 EMSDETTEN
☎ +49 (0)25 72 / 23-5
☎ +49 (0)25 72 / 23-102
info@dedietrich.de

NEUBERG S.A.



www.dedietrich-heating.com

39 rue Jacques Stas
L- 2010 LUXEMBOURG
☎ +352 (0)2 401 401

VAN MARCKE



www.vanmarcke.be

Weggevoerdenlaan 5
B- 8500 KORTRIJK
☎ +32 (0)56/23 75 11

DE DIETRICH



www.dedietrich-otoplenie.ru

8 Gilyarovskogo Str. 7
R- 129090 MOSCOW
☎ +7 495.974.16.03
☎ +7 495.974.66.08
dedietrich@nnt.ru

VESCAL S.A.



www.chauffer.ch / www.heizen.ch

Z.I de la Veyre, St-Légier
1800 VEVEY 1
☎ +41 (0)21 943 02 22
☎ +41 (0)21 943 02 33

DE DIETRICH



www.dedietrich-heating.com

Room 512, Tower A, Kelun Building
12A Guanghua Rd, Chaoyang District
C-100020 BEIJING
☎ +86 (0)106.581.4017
+86 (0)106.581.4018
+86 (0)106.581.7056
☎ +86 (0)106.581.4019
contactBJ@dedietrich.com.cn