



FM158

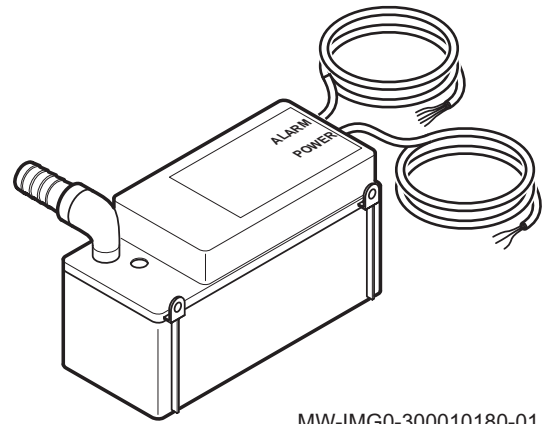
FR Pompe de relevage des condensats

DE Neutralisationshebeanlage

EN Condensates lift pump

NL Hefpomp condensaat

CS Příslušenství pro spalinový systém



MW-IMG0-300010180-01

Français

1 Description

La pompe de relevage permet l'évacuation des condensats vers une conduite d'égout plus élevée.

Hauteur maximale de relevage : 3.5 m

Débit : 350 l/h

2 Utilisation et entretien

2.1 Fonctionnement

La pompe est commandée par un pressostat contrôlant le niveau de remplissage du réservoir.

Dès que les condensats ont atteint le niveau maximum autorisé, la pompe s'enclenche et évacue les condensats neutralisés jusqu'à ce que ceux-ci aient atteint le niveau minimum. Cette opération est renouvelée suivant le cycle de remplissage.

2.2 Incidents de fonctionnement

Si le niveau maximum de condensats est dépassé, le pressostat maximum (de sécurité) enclenche et arrête la chaudière (par le contact de sécurité).

Dès que le niveau est repassé sous sa valeur maximale autorisée, le pressostat déclenche et permet ainsi à la chaudière de redémarrer.

La pompe reste toujours en fonctionnement.

2.3 Entretien

⚠ Couper l'alimentation électrique avant toute intervention.

> Nettoyer une fois par an le réservoir et les flotteurs de la pompe.

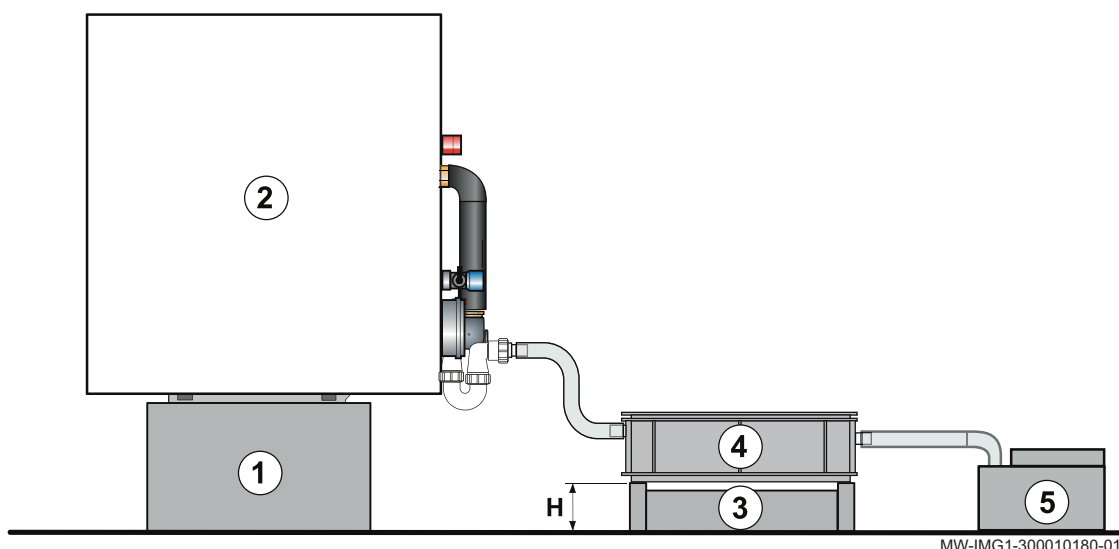
> Nettoyer le réservoir avec un produit d'entretien non abrasif.

> Nettoyer le flotteur avec un chiffon humide.

3 Installation

⚠ Les condensats doivent pouvoir s'écouler naturellement de la sortie de la station de neutralisation vers la pompe.

Exemple d'installation :



1 Socle - Chaudière

2 Chaudière

3 Support pour station de neutralisation des condensats

4 Station de neutralisation des condensats

5 Pompe de relevage

H = 50 mm

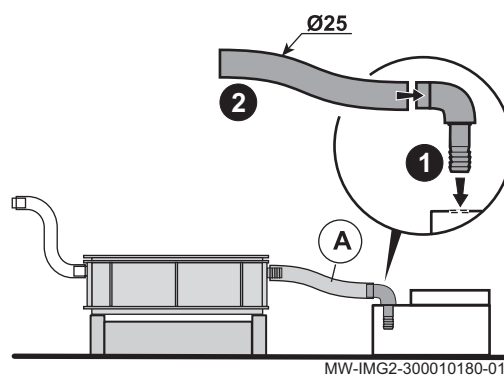
| Installation | Socle 1 | Support 3 | Cote H > 50 mm |
|------------------------------------|---|---|---|
| 2 : Chaudière seule | avec : Colis FM100 ou sans : Colis FM100 | avec : Colis FM157 ou sans : Colis FM157 | Cote respectée Cote Minimale à respecter |
| 2 : Chaudière avec préparateur ECS | sans : Colis FM100 | avec : Colis FM157 ou sans : Colis FM157 | Cote respectée Cote Minimale à respecter |

4 Montage

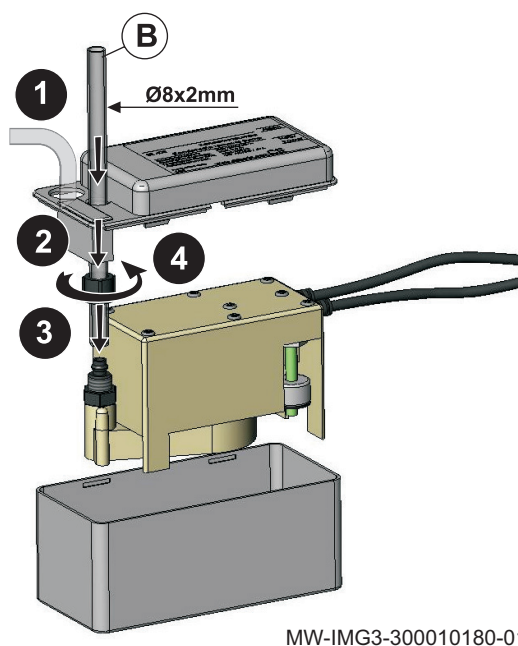
A Tuyau d'évacuation (Station de neutralisation des condensats)

1 Raccord (Fourni)

2 Tuyau diamètre 25 mm (non fourni)



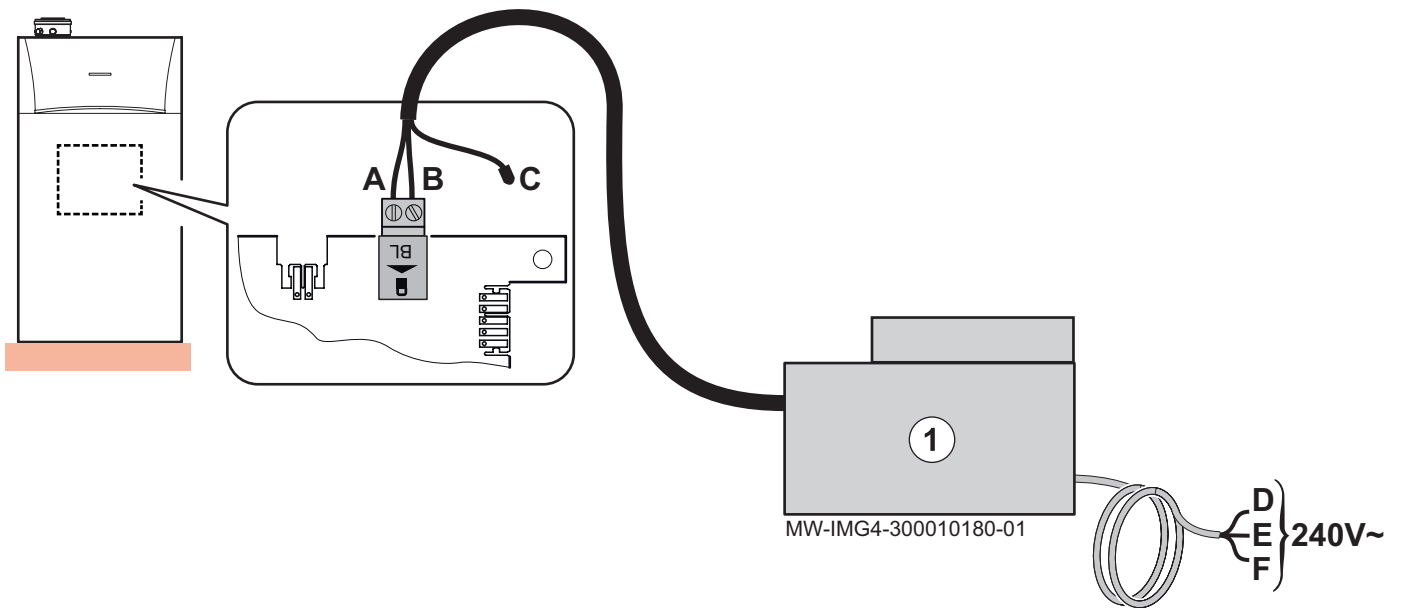
B Tuyau de refoulement à la sortie de la pompe de relevage
(Diamètre 8 mm, non fourni)



5 Raccordement électrique

⚠ Couper l'alimentation électrique avant toute intervention.

> Raccorder les câbles électriques conformément au schéma de raccordement :



| | |
|----------|---|
| 1 | Pompe de relevage |
| 2 | Bornier de raccordement (Tableau de commande) |
| A | Fil rouge (Alarme NO) |
| B | Fil blanc (Alarme COM) |
| C | Fil noir (Alarme NC à isoler) |
| D | Fil marron - Phase (alimentation pompe) |
| E | Fil bleu - Neutre (alimentation pompe) |
| F | Fil vert/jaune - Terre (alimentation pompe) |

Deutsch

1 Beschreibung

Die Förderpumpe ermöglicht die Ableitung der Kondensate über eine höher gelegene Ablaufleitung.

Maximale Pumphöhe: 3.5 m
Volumenstrom: 350 l/h

2 Bedienung und Wartung

2.1 Betrieb

Die Förderpumpe wird durch Druckwächter füllstandsabhängig gesteuert.

Wird eine bestimmte Füllhöhe erreicht, beginnt die Förderpumpe mit Abpumpen und stoppt den Betrieb erst, wenn der niedrigste Wasserstand erreicht ist. Dieser Vorgang wiederholt sich in Abhängigkeit des Füllstandes zyklisch.

2.2 Betriebsstörungen

Wurde der Füllstand überschritten, öffnet der Druckwächter für den Signalausgang bzw. für die Sicherheitskette. Der Kessel schaltet ab.

Sinkt der Pegel unter den Maximal-Füllstand schließt der Druckwächter wieder und der Kessel startet wieder.

Die Förderpumpe bleibt in Betrieb.

2.3 Wartung

⚠ **Vor jedem Eingriff elektrische Stromversorgung ausschalten.**
> Den Pumpentank und die Schwimmer einmal jährlich reinigen.

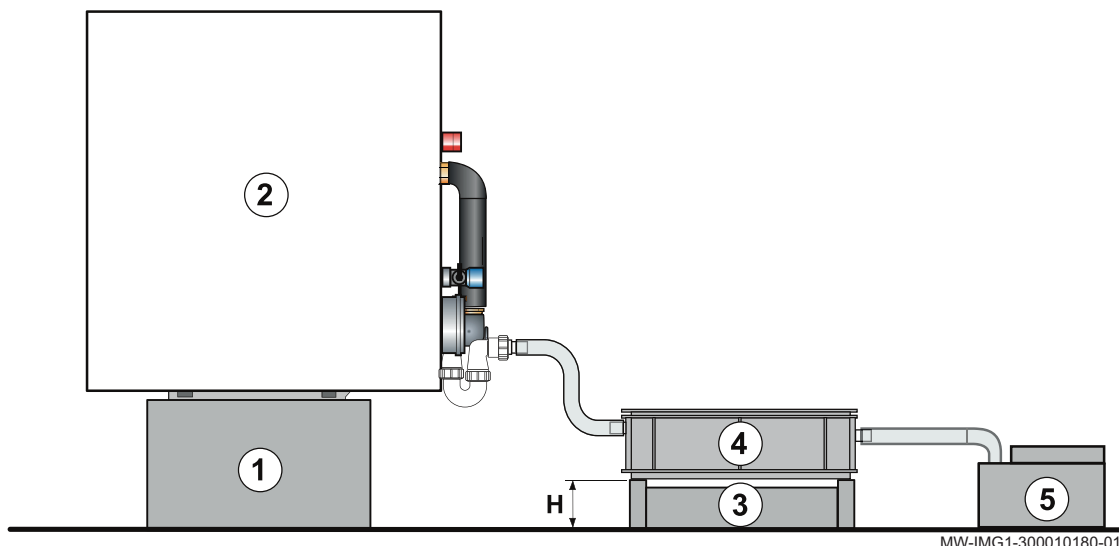
> Den Pumpentank mit einem nicht schleifenden Pflegemittel reinigen.

> Den Schwimmer mit einem feuchten Tuch reinigen.

3 Anlage

⚠ **Die Kondensate müssen vom Auslass der Neutralisationsanlage zur Pumpe frei fließen können.**

Anwendungsbeispiel :



1 Sockel - Heizkessel

2 Heizkessel

3 Sockel für Neutralisationsanlage

4 Neutralisationsanlage

5 Förderpumpe

H = 50 mm

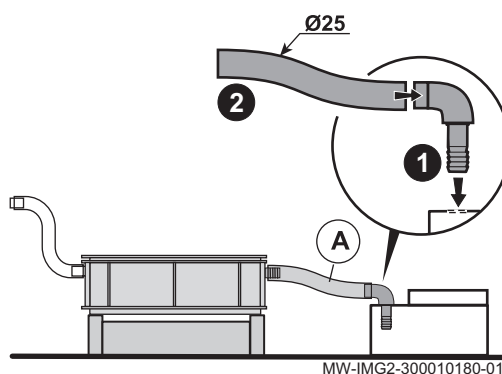
| Anlage | Sockel 1 | Halterung 3 | Maß H > 50 mm |
|--|--|--|--|
| 2 : Heizkessel allein | mit : Kolli FM100 oder ohne : Kolli FM100 | mit : Kolli FM157 oder ohne : Kolli FM157 | Eingehaltenes Maß Mindestens einzuhaltendes Maß |
| 2 : Heizkessel mit Warmwasserspeicher | ohne : Kolli FM100 | mit : Kolli FM157 oder ohne : Kolli FM157 | Eingehaltenes Maß Mindestens einzuhaltendes Maß |

4 Montage

A Abgasrohr (Neutralisationsanlage)

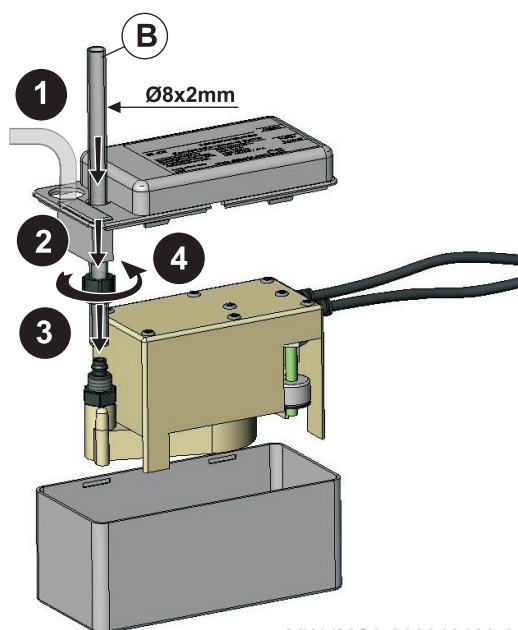
1 Anschluss (mitgeliefert)

2 Schlauch mit Durchmesser 25 mm (nicht mitgeliefert)



B Förderschlauch am Auslass der Förderpumpe

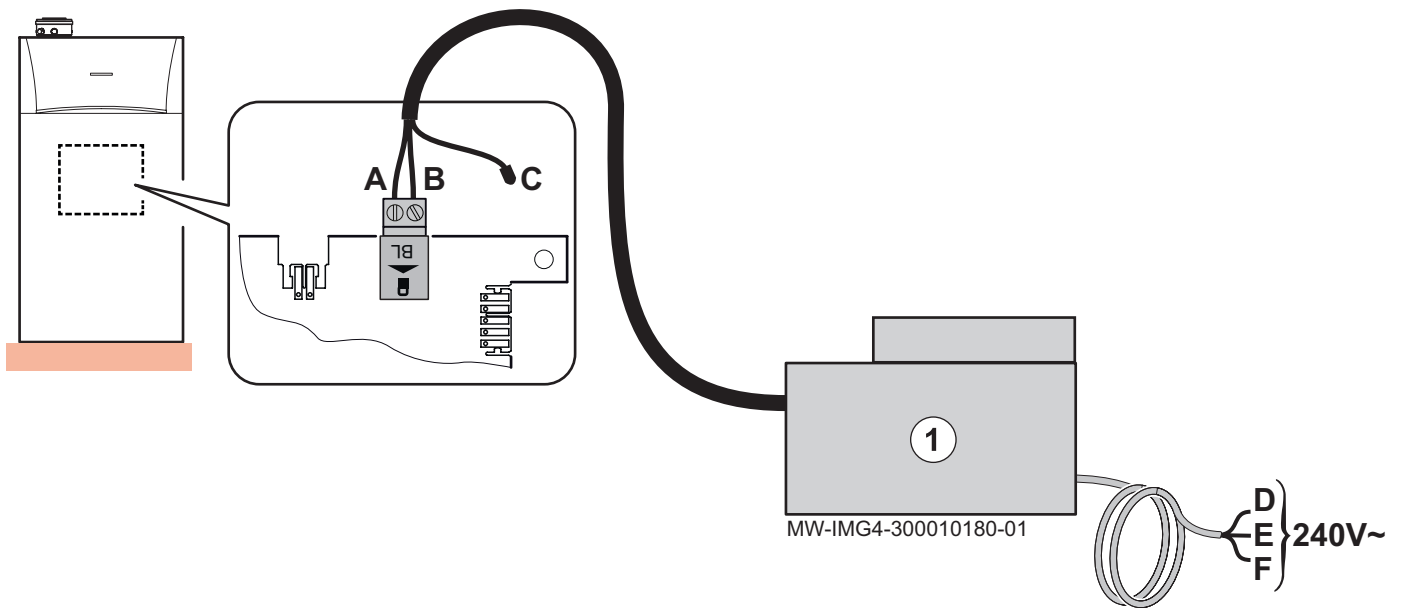
(Durchmesser 25 mm, nicht mitgeliefert)



5 Elektrischer Anschluss

⚠ Vor edem Eingriff elektrische Stromversorgung ausschalten.

> Die Stromkabel gemäß Anschlussschema anschließen:



| | |
|---|--|
| 1 | Förderpumpe |
| 2 | Anschlussklemmenleiste (Schaltfeld) |
| A | Roter Draht (Alarm NO) |
| B | Weißer Draht (Alarime COM) |
| C | Schwarzer Draht (Alarm NC zu isolieren) |
| D | Brauner Draht - Phase (Versorgung Pumpe) |
| E | Blauer Draht - Nullleiter (Versorgung Pumpe) |
| F | Grün/Gelber Draht - Erde (Versorgung Pumpe) |

English

1 Description

The lift pump makes it possible to evacuate condensates to a higher mains pipe.

Maximum lift height: 3.5 m
Flow rate: 350 l/h

2 Use and maintenance

2.1 Operation

The pump is operated by a pressure switch which controls the level to which the tank is filled.

When the condensates have reached the maximum authorised level, the pump is triggered and evacuates the neutralised condensates until they reach the minimum level. This operation is repeated in accordance with the filling cycle.

2.2 Operating incidents

If the maximum level of condensates is exceeded, the maximum pressure (safety) switch is triggered and stops the boiler (with the safety contact).

When the level has fallen back below its maximum authorised value, the pressure switch switches off, thus allowing the boiler to restart.

The pump operates continually.

2.3 Maintenance

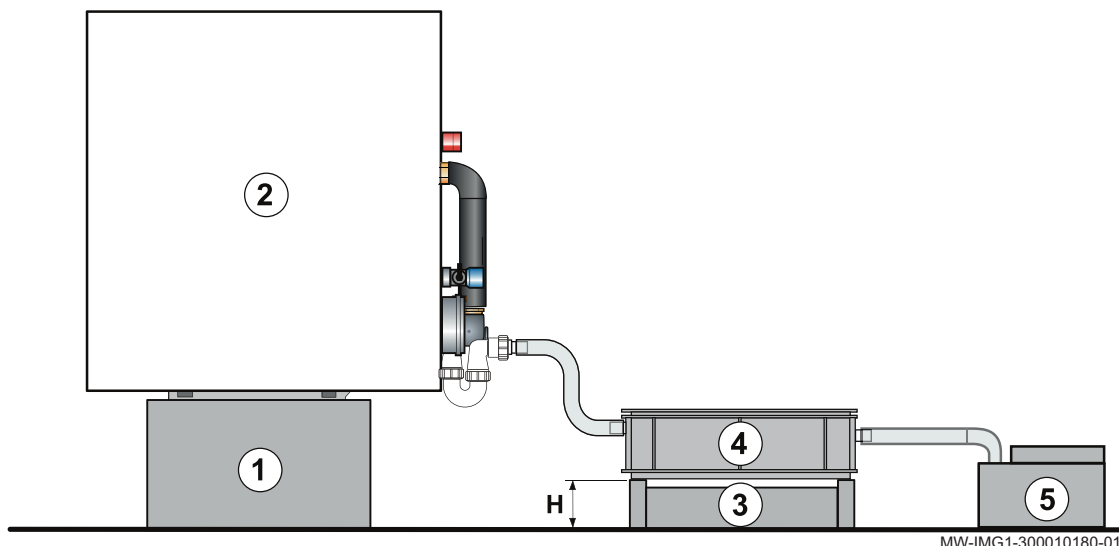
⚠ **Switch off the mains electricity supply before carrying out any work.**
> Clean the tank and the pump floats once a year.

> Clean the tank with a non-abrasive cleaning product.
> Clean the float with a damp cloth.

3 Installation

⚠ **The condensates must be able to flow naturally from the neutralisation station outlet to the pump.**

Example of an installation :



1 Base - Boiler

2 Boiler

3 Bracket for neutralisation station

4 Condensates neutralisation station

5 Lift pump

H = 50 mm

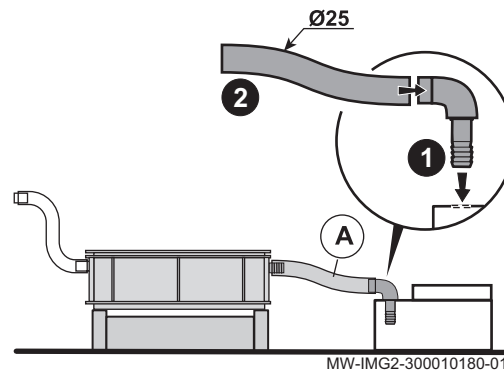
| Installation | Base 1 | Support 3 | Size H > 50 mm |
|--------------------------|--|--|---|
| 2 : Boiler self-standing | with : Package FM100 or without : Package FM100 | with : Package FM157 or without : Package FM157 | Dimension respected Minimum dimension to berespected |
| 2 : Boiler with DHW tank | without : Package FM100 | with : Package FM157 or without : Package FM157 | Dimension respected Minimum dimension to berespected |

4 Mounting

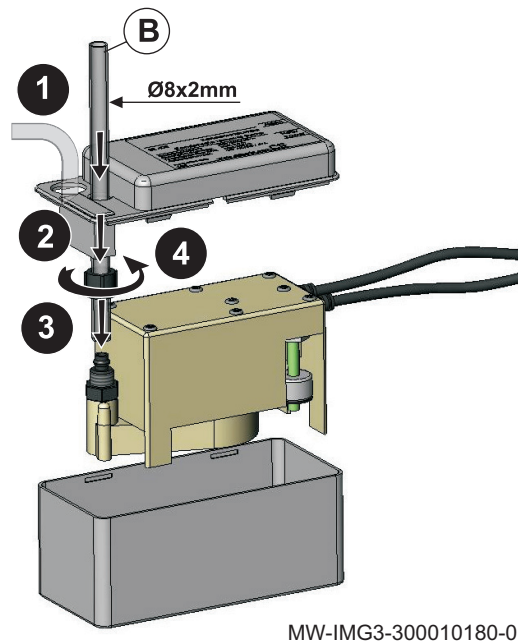
A Discharge pipe (Condensates neutralisation station)

1 Fittings (Supplied)

2 Pipe diameter 25 mm (not supplied)



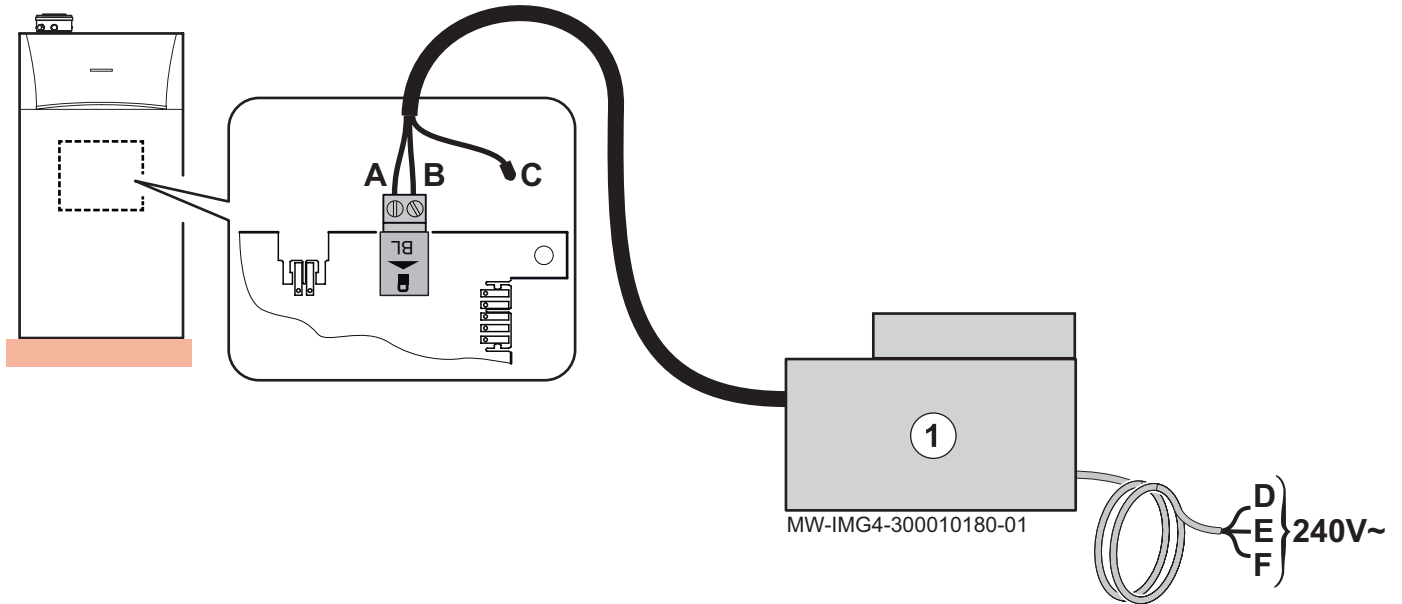
B Blow back pipe at the lift pump outlet
(Pipe diameter 8 mm, not supplied)



5 Electrical connection

⚠ Switch off the mains electricity supply before carrying out any work.

> Connect the electrical cables in compliance with the circuit diagram :



| | |
|----------|--|
| 1 | Lift pump |
| 2 | Terminal block (Control panel) |
| A | Red wire (Alarm NO) |
| B | White wire (Alarm COM) |
| C | Black wire (Alarm NC to be insulated) |
| D | Brown wire - Live (power supply to the pump) |
| E | Blue wire - Neutral (power supply to the pump) |
| F | Green/yellow wire - Earth (power supply to the pump) |

Nederlands

1 Beschrijving

Met de hef pomp kan de condens naar een hoger gelegen rioolleiding afgevoerd worden.

Maximale hefhoogte: 3.5 m

Debiet: 350 l/h

2 Gebruik en onderhoud

2.1 Werking

De pomp wordt gestuurd door een niveau-afhankelijke pressostaat.

Bij het bereiken van een bepaald niveau treedt de pomp in werking tot de laagste waterstand bereikt is. Deze operatie wordt cyclisch herhaald.

2.2 Storingen

Wordt het maximumniveau gepasseerd dan schakelt de beveiligingspressostaat de ketel uit (via het beveiligingscontact).

Zodra het peil onder het maximumniveau zakt schakelt de beveiligingspressostaat de ketel weer in.

De pomp blijft in werking.

2.3 Onderhoud

⚠ Sluit de elektriciteitstoevoer af voor elke handeling.

> Maak één keer per jaar het reservoir en de vlotters van de pomp schoon.

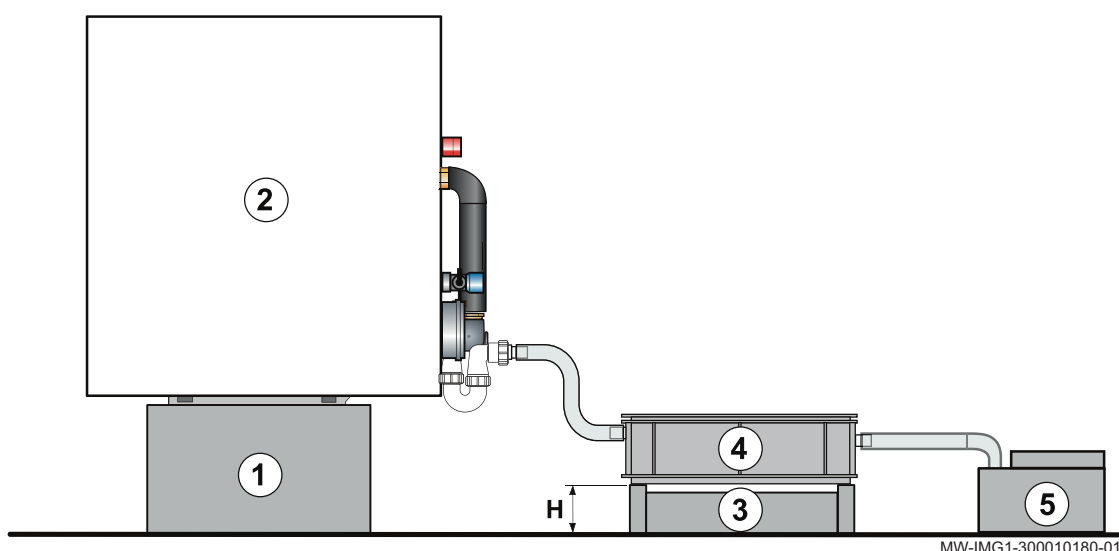
> Reinig het reservoir met een niet schurend reinigingsmiddel.

> Reinig de vlotter met een vochtige doek.

3 Installatie

⚠ De condens moet op natuurlijke wijze van de uitgang van het neutraliseringsstations naar de pomp kunnen wegstromen.

Installatievoorbeeld :



1 Voetstuk - Ketel

2 Ketel

3 Houder voor neutraliseringsstation voor condensaat

4 Neutralisatie-box van de condens

5 Hefpomp

H = 50 mm

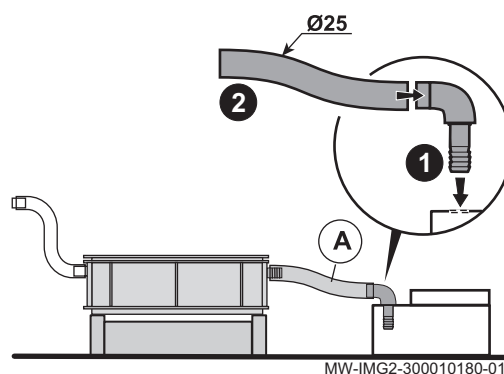
| Installatie | Voetstuk 1 | Steun 3 | Maat H > 50 mm |
|--|--|--|--|
| 2 : Ketel alleen | met : Colli FM100 or zonder : Colli FM100 | met : Colli FM157 or zonder : Colli FM157 | In acht genomen maat Minimaal in acht te nemen maat |
| 2 : Verwarmingsketel met s.w.w.-reservoir | zonder : Colli FM100 | met : Colli FM157 or zonder : Colli FM157 | In acht genomen maat Minimaal in acht te nemen maat |

4 Montage

A Afvoerslang (Neutralisatie-box van de condens)

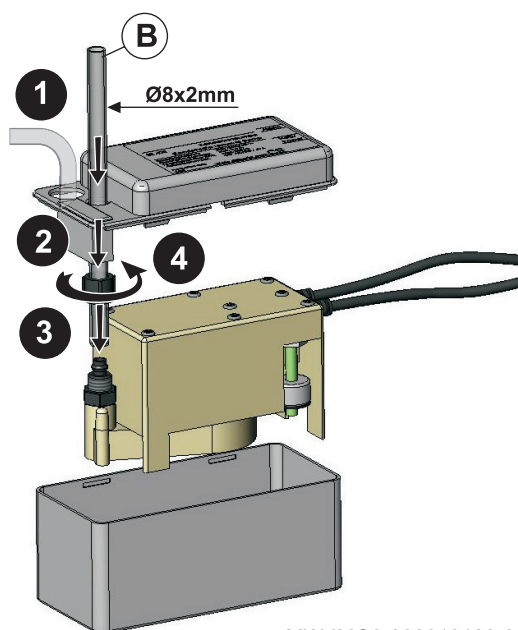
1 Aansluiting (Geleverd)

2 Leiding diameter 25 mm (niet geleverd)



B Persleiding bij de uitgang van de hef pomp

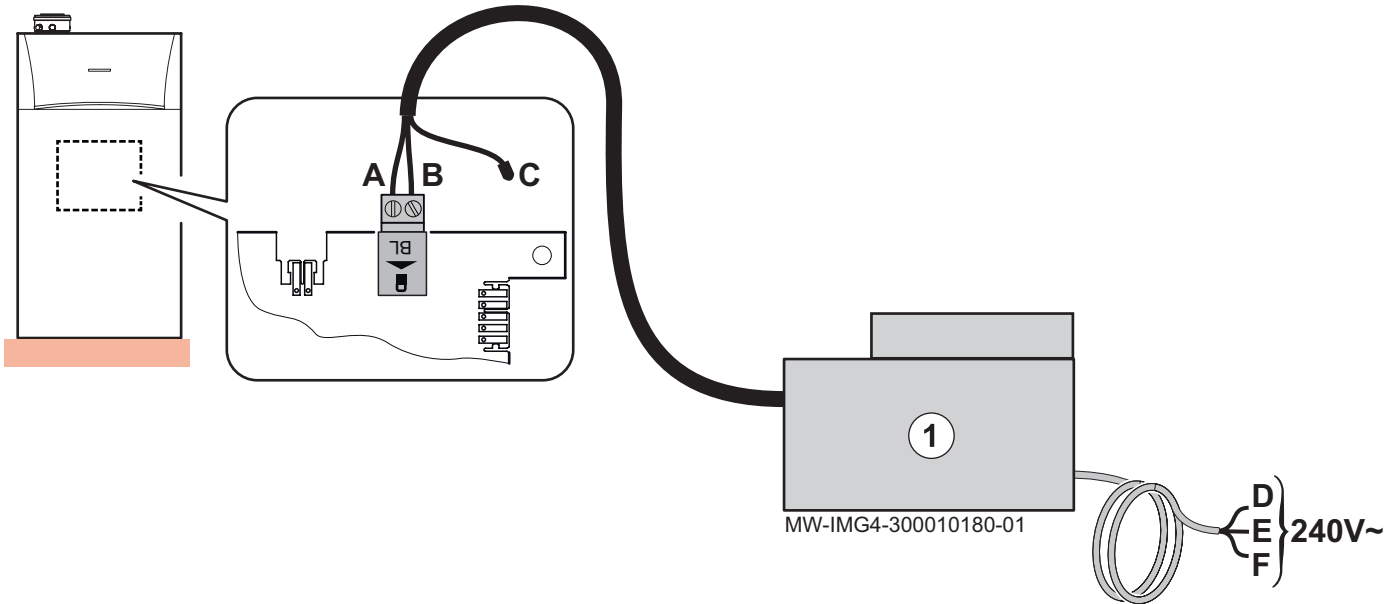
(Leiding diameter 8 mm, niet geleverd)



5 Elektrische aansluiting

⚠ Sluit de elektriciteitstoevoer af voor elke handeling.

> Sluit de elektriciteitskabels aan volgens het aansluitschema:



| | |
|----------|---|
| 1 | Hefpomp |
| 2 | Aansluitklemmenstrook (Bedieningspaneel) |
| A | Rode draad (Alarm NO) |
| B | Witte draad (Alarm COM) |
| C | Zwarte draad (Alarm NC om te isoleren) |
| D | Bruine draad - Fase (voeding pomp) |
| E | Blauwe draad - Nulgeleider (voeding pomp) |
| F | Groen/gele draad - Aarding (voeding pomp) |

Česky

1 Popis

Dopravní čerpadlo umožňuje odvod kondenzátu přes výše položené odvodní potrubí.

Maximální dopravní výška : 3.5 m

Průtok : 350 l/hod

2 Obsluha a údržba

2.1 Provoz

Dopravní čerpadlo je řízeno tlakovým hlídačem plné hladiny.

Pokud je dosaženo plné hladiny, uvede se čerpadlo do provozu a začne odčerpávat kondenzát až do dosažení minimální hladiny kondenzátu. Tento cyklus se opakuje v závislosti na maximální hladině kondenzátu.

2.2 Provozní poruchy

Pokud je překročena maximální hladina, sepne hlídač tlaku signální výstup resp. rozpne bezpečnostní smyčku. Kotel vypne.

Klesne-li úroveň pod maximální hladinu, hlídač tlaku opět uzavře bezpečnostní smyčku a kotel opět zapne.

Dopravní čerpadlo zůstává v provozu.

2.3 Údržba

⚠ Před zásahem na kotli odpojit elektrické napájení.

> Čerpací nádobu a plovák jednou ročně vyčistit.

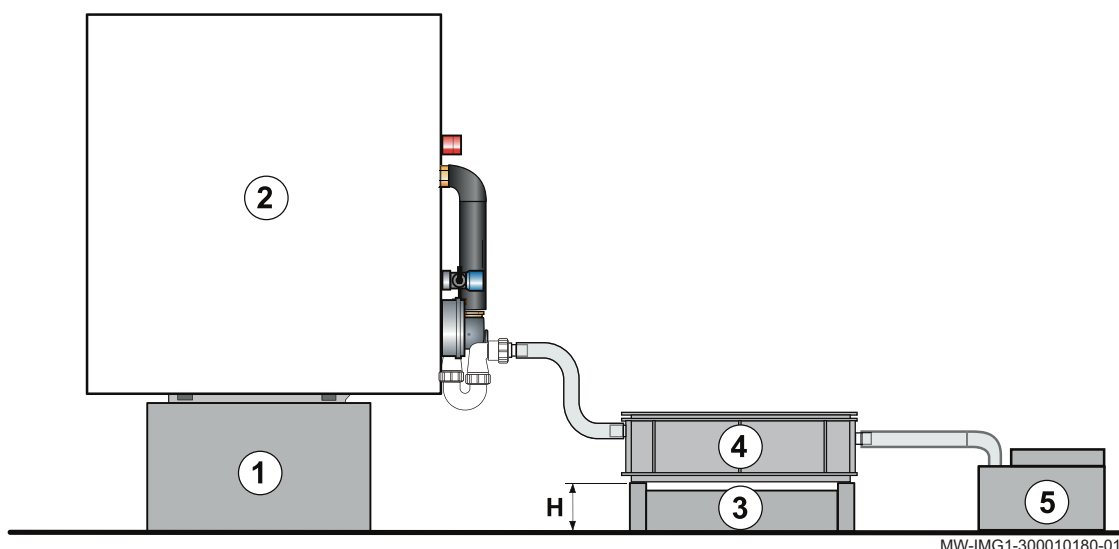
> Na čerpací nádobu nepoužívat při čištění abrazivní prostředek.

> Plovák vyčistit vlhkým hadříkem.

3 Instalace

⚠ Kondenzát musí z výstupu neutralizačního zařízení vytékat k čerpadlu volně.

Příklad použití :



1 Podstavec - Kotel

2 Kotel

3 Držák pro neutralizační zařízení

4 Neutralizační zařízení s dopravním čerpadlem

5

H = 50 mm

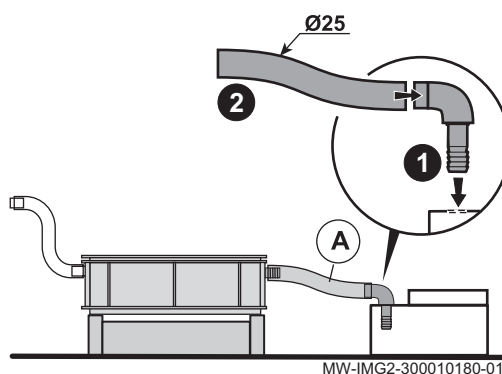
| Instalace | Podstavec 1 | Držák 3 | Rozměr H > 50 mm |
|-------------------------|---|---|--|
| 2 : Samostatný kotel | s : Balení FM100 ou bez : Balení FM100 | s : Balení FM157 ou bez : Balení FM157 | Závazný rozměr Minimální závazný rozměr |
| 2 : Kotel se zásobníkem | bez : Balení FM100 | s : Balení FM157 ou bez : Balení FM157 | Závazný rozměr Minimální závazný rozměr |

4 Montáž

A Odpadní potrubí (Neutralizační zařízení s dopravním čerpadlem)

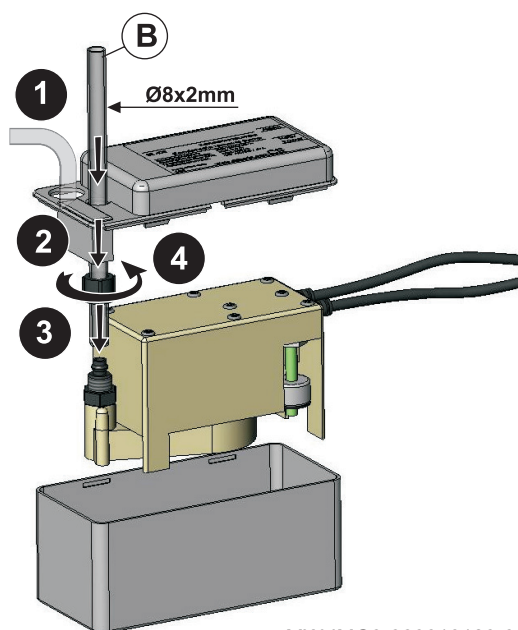
1 Přípojka pro (Součástí dodávky)

2 Hadice s průměrem 25 mm (není součástí dodávky)



B TPřívodní hadice na výstupu podávacího čerpadla

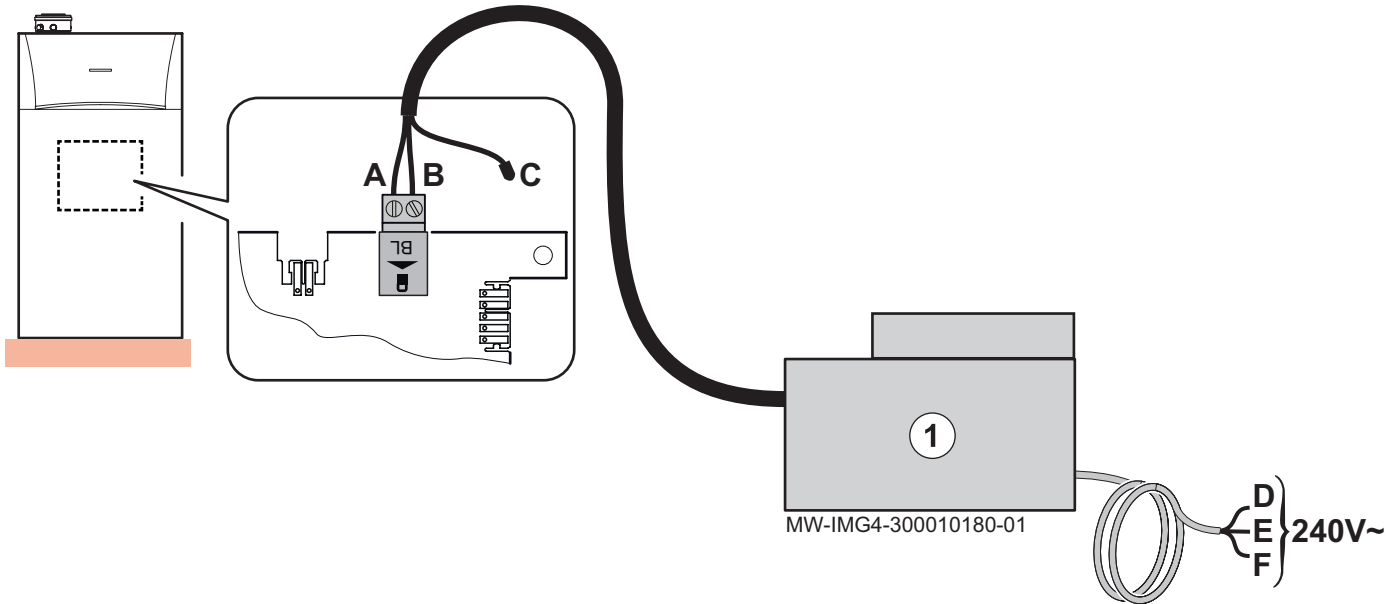
(Hadice s průměrem 8 mm, není součástí dodávky)



5 Elektrické zapojení

⚠ Před zásahem na kotli odpojit elektrické napájení.

> Napájecí kabel zapojit dle schéma zapojení :



| | |
|---|--|
| 1 | Dopravní čerpadlo |
| 2 | Připojovací svorkovnice (Ovládací panel) |
| A | Červený vodič (Alarm NO) |
| B | Bílý vodič (Alarm COM) |
| C | Černý vodič (Alarm NC izolovat) |
| D | Hnědý vodič - Fáze (napájení čerpadla) |
| E | Modrý vodič - Nulový vodič (napájení čerpadla) |
| F | Žlutozelený vodič - Zem (napájení čerpadla) |



300010180-001-02