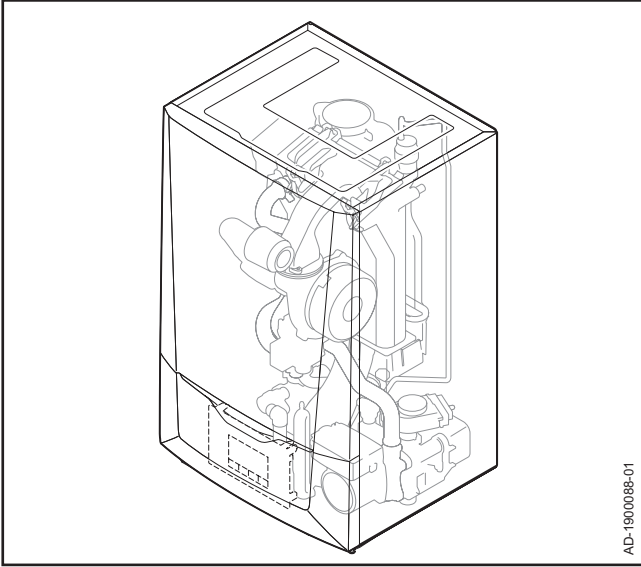
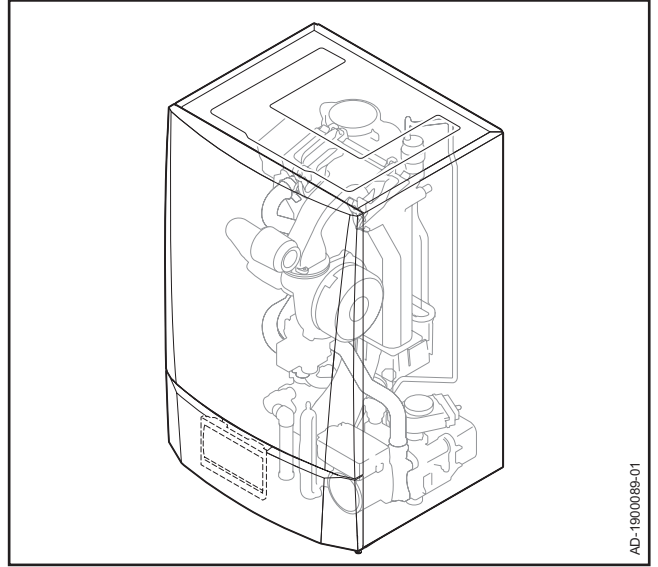
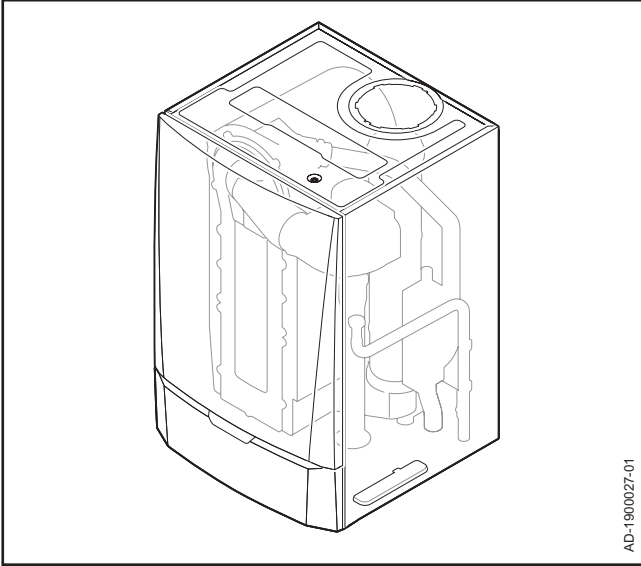
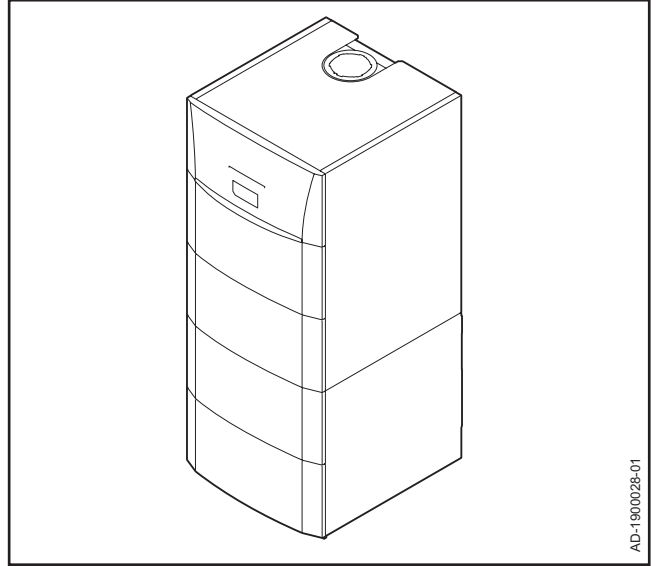


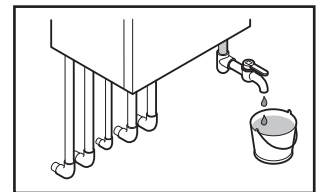
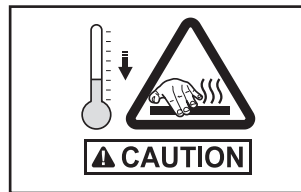
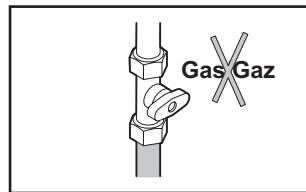
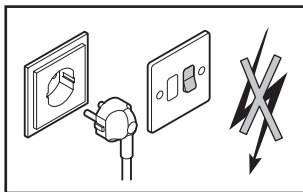
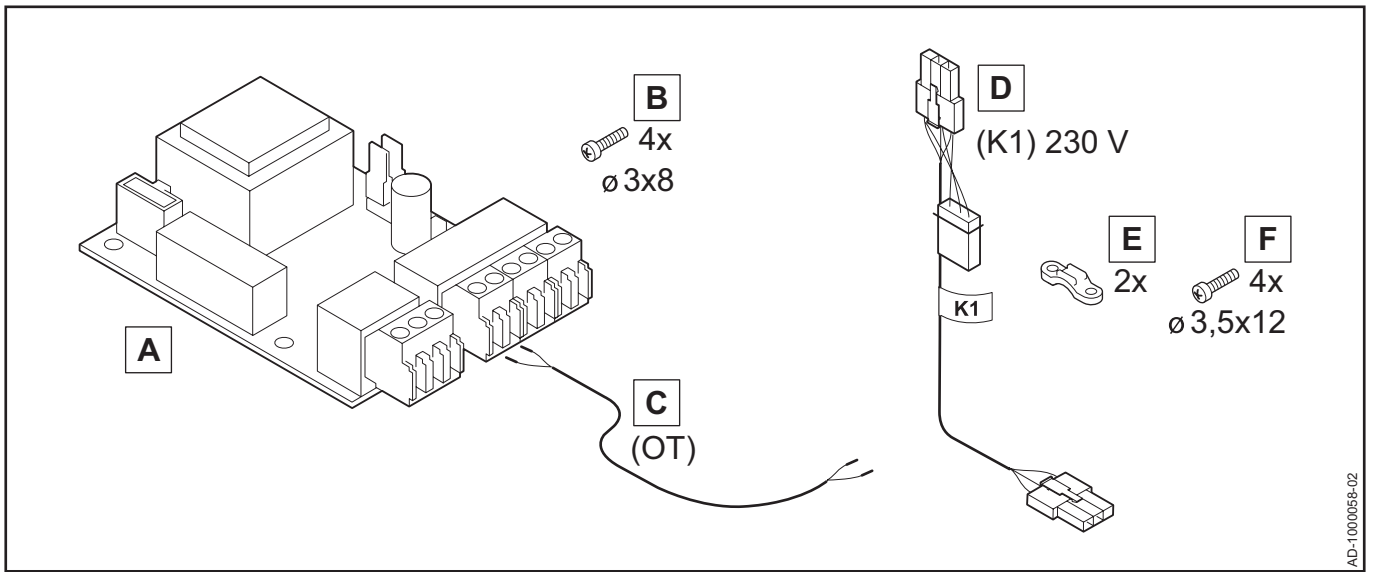
AD-1000057-01

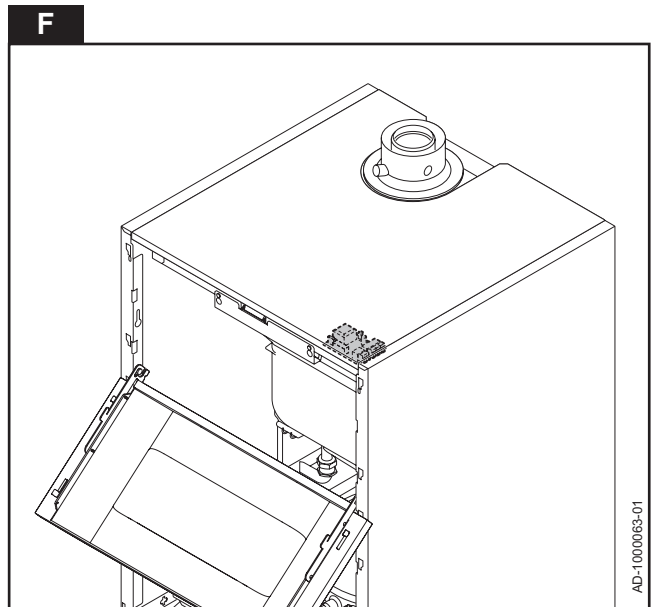
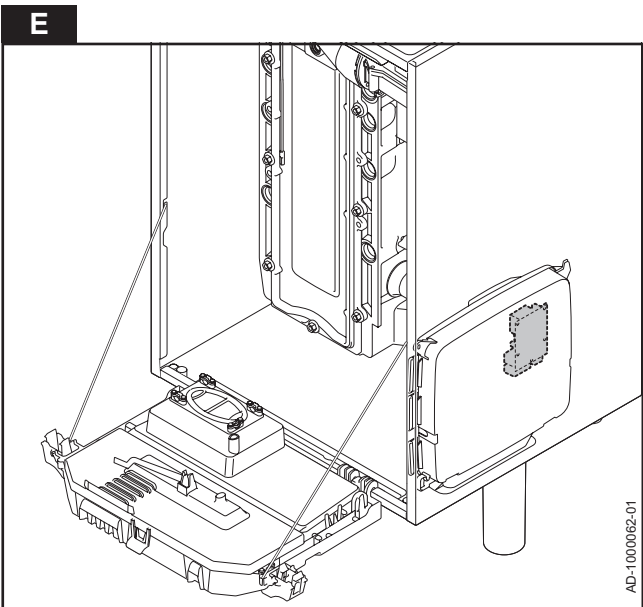
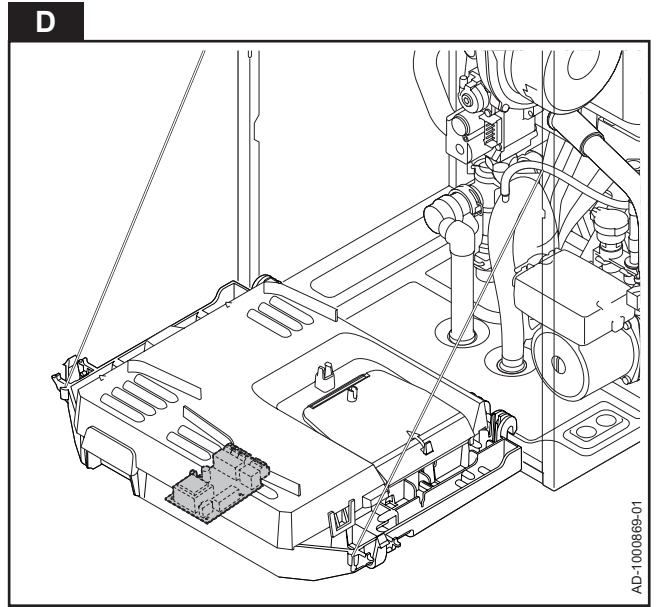
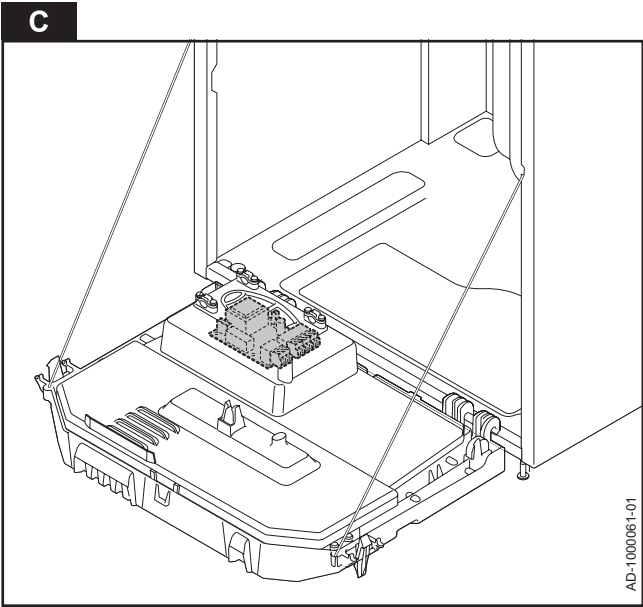
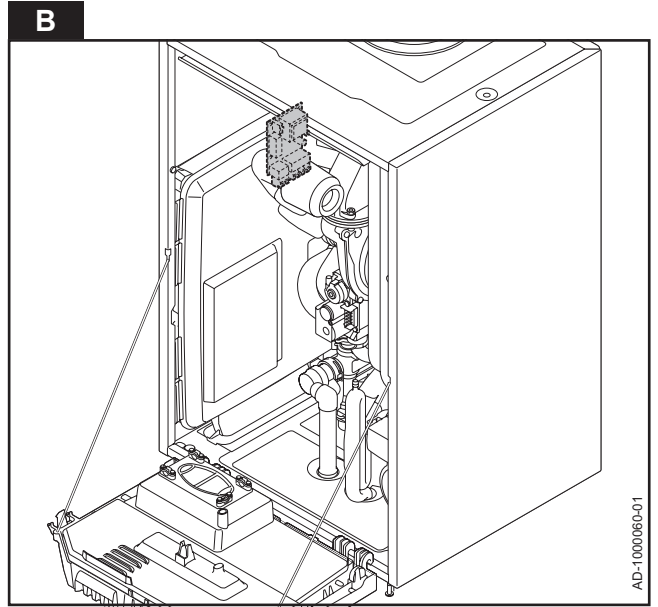
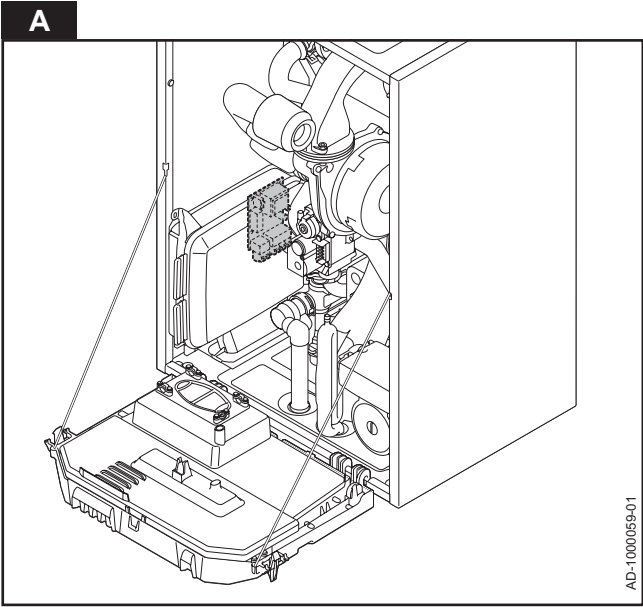
**Montage instructie
Assembly instructions
Instructions de montage
Montageanweisung
Instrucciones para el montaje
Istruzioni di montaggio**

**0-10V interface (IF 01)
Print interface 0-10V (IF-01)
Platine interface 0-10V (IF-01)
0-10V Platine (IF-01)
Circuito impresso 0-10V (IF-01)
Interfaccia di stampa 0-10V (IF-01)**

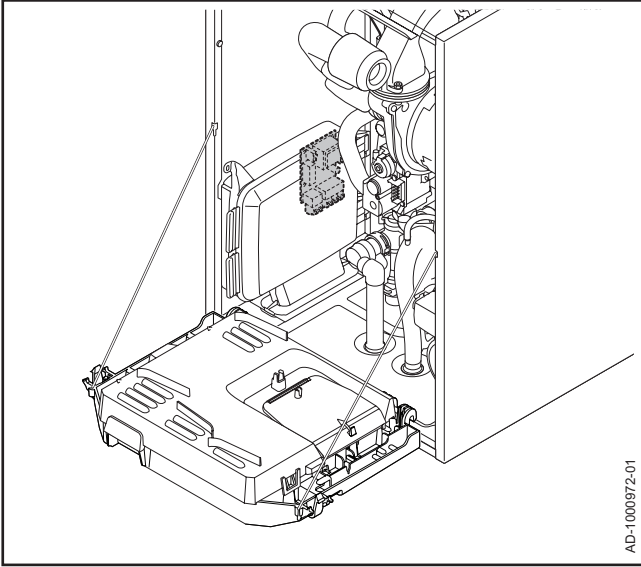
A**B****C****D**

Inhoud verpakking - Set contents - Contenu du kit
 Inhalt des Bauatzes - Contenido del paquete - Contenuti del pacchetto

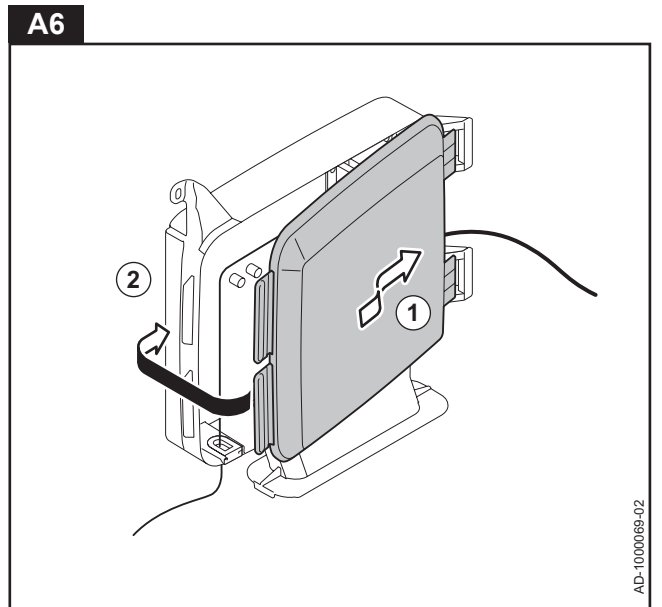
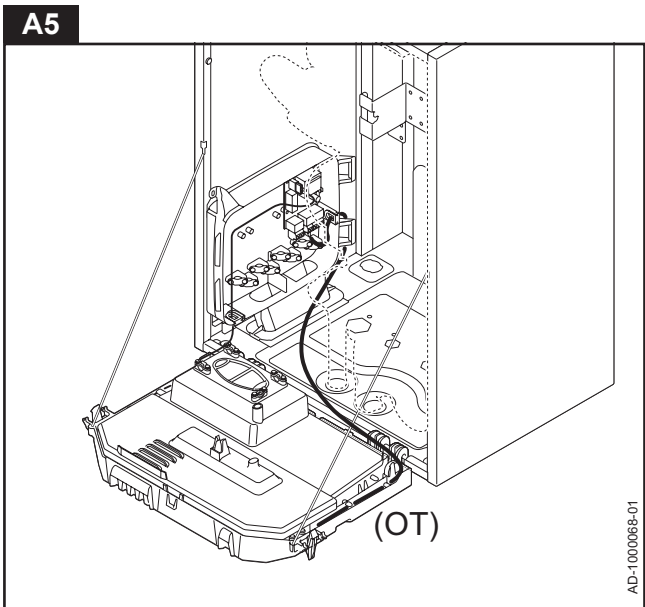
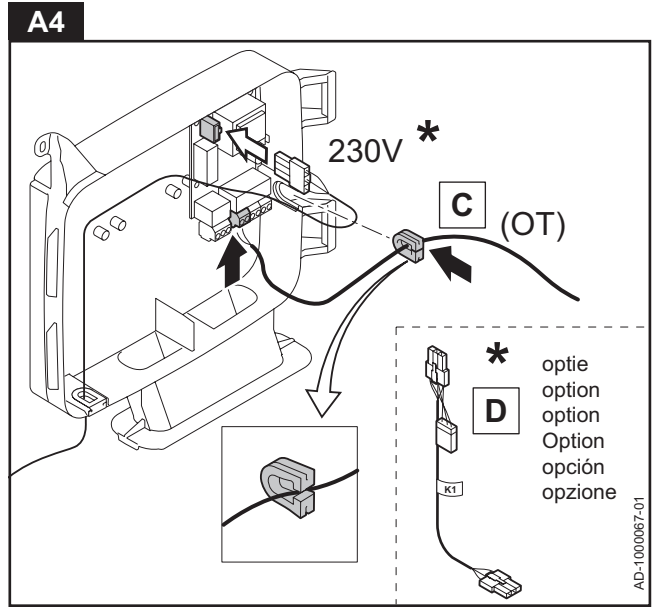
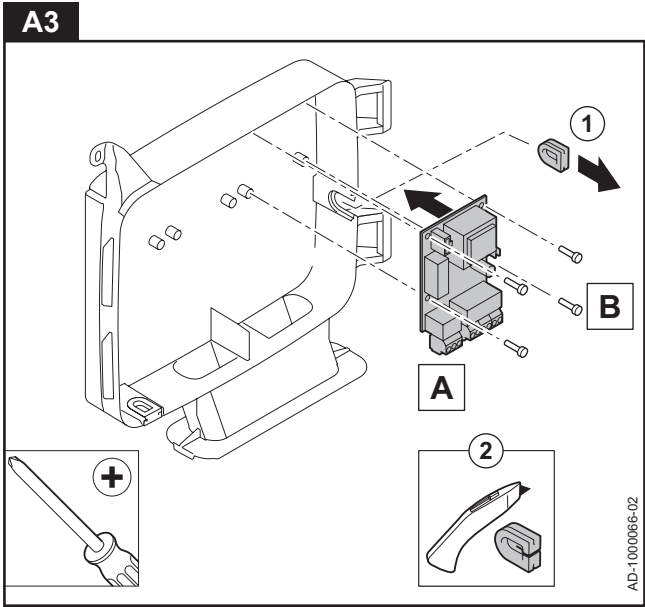
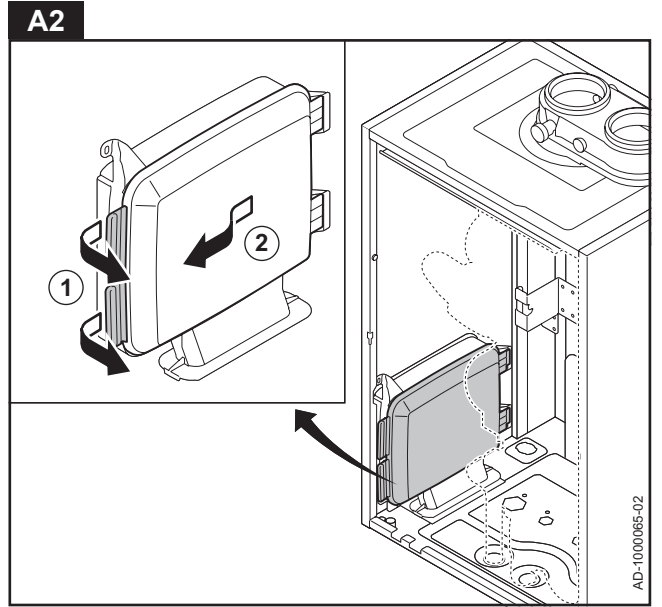
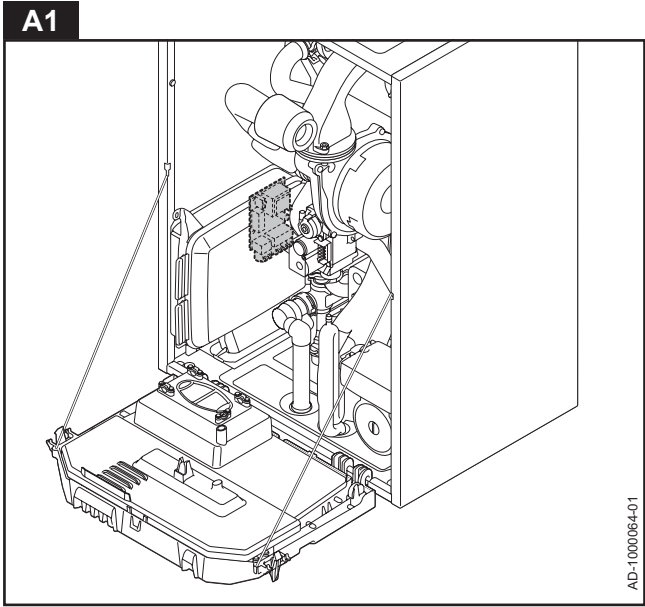




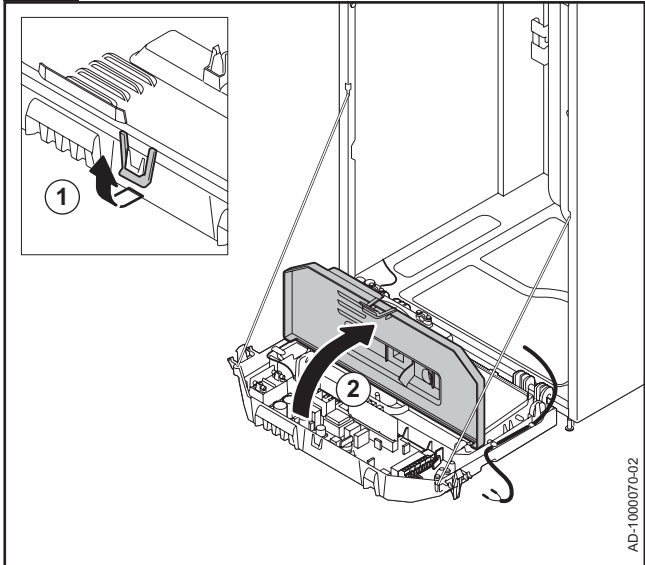
G



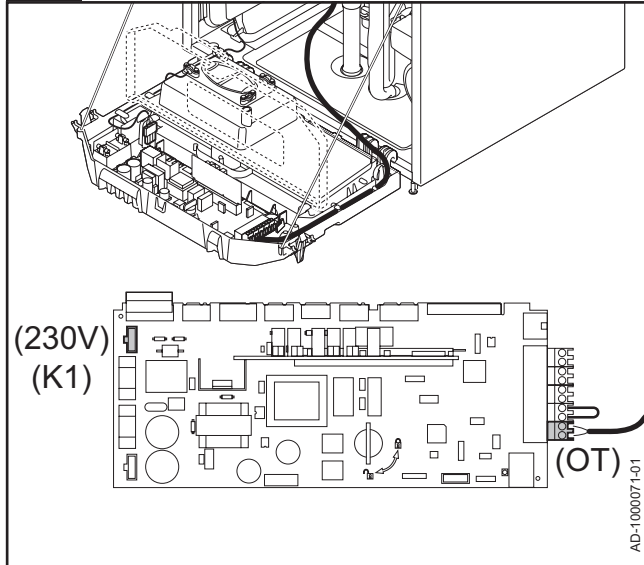
AD-1000972-01

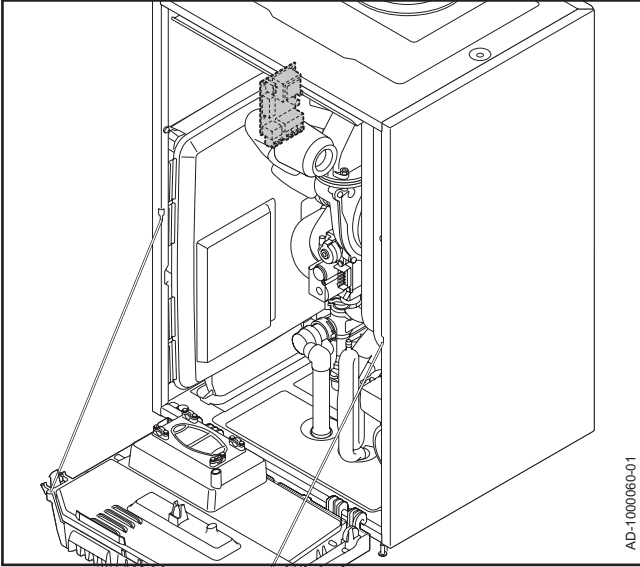
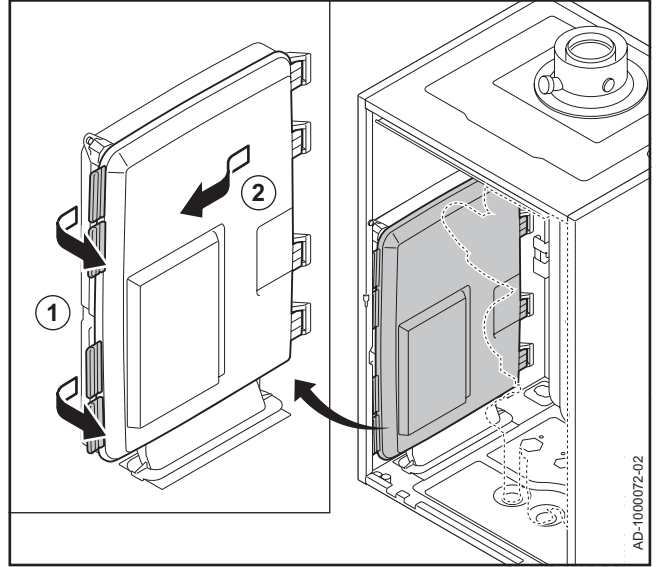
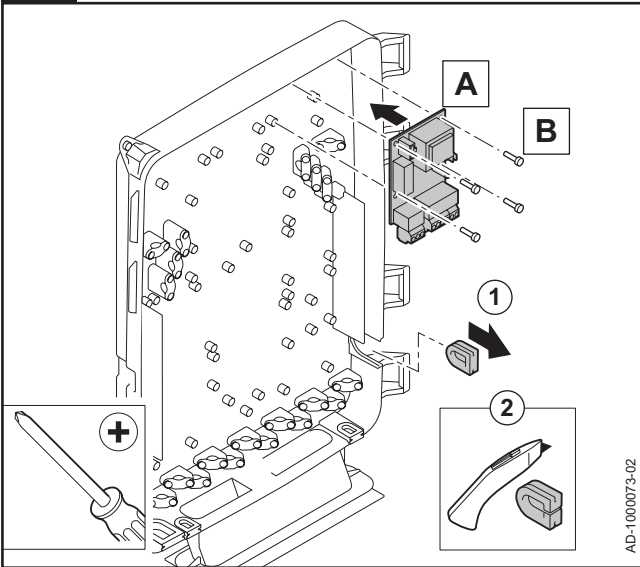
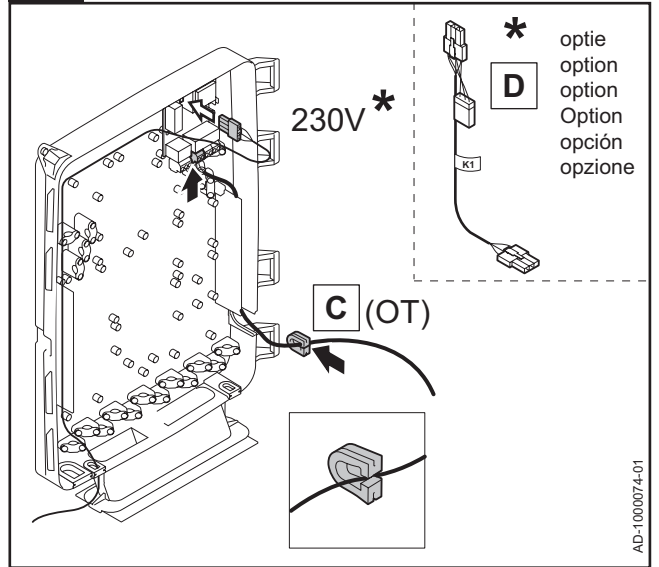
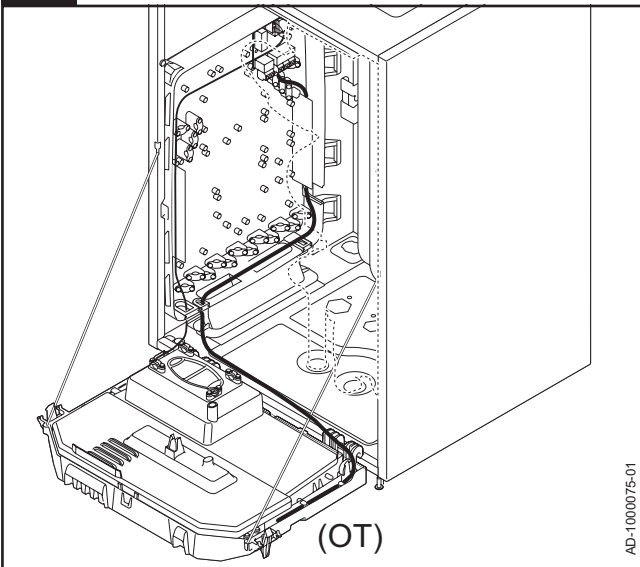
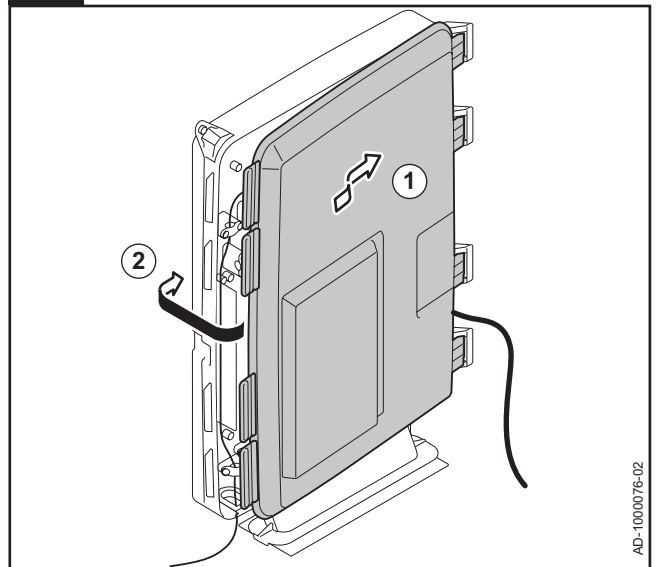


A7

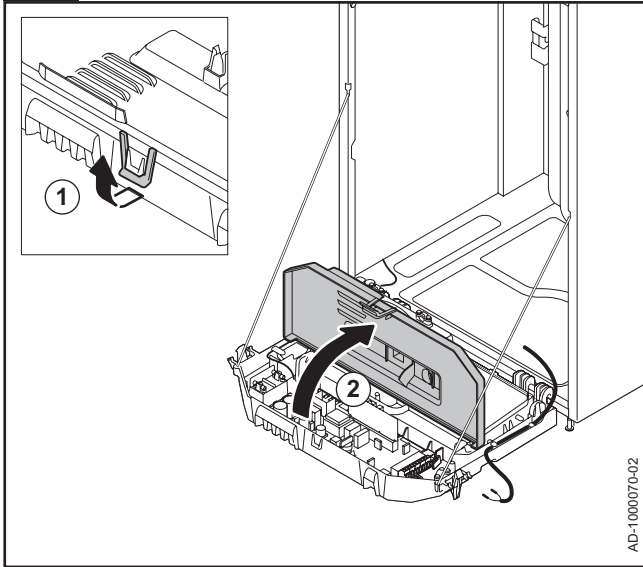


A8

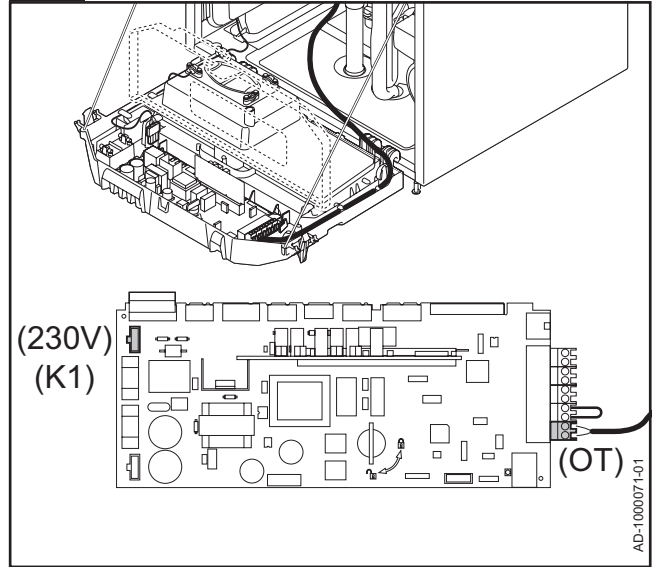


B1**B2****B3****B4****B5****B6**

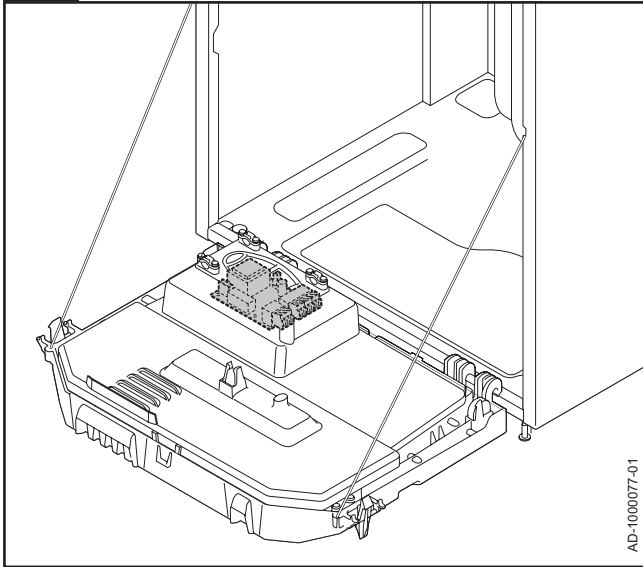
B7



B8

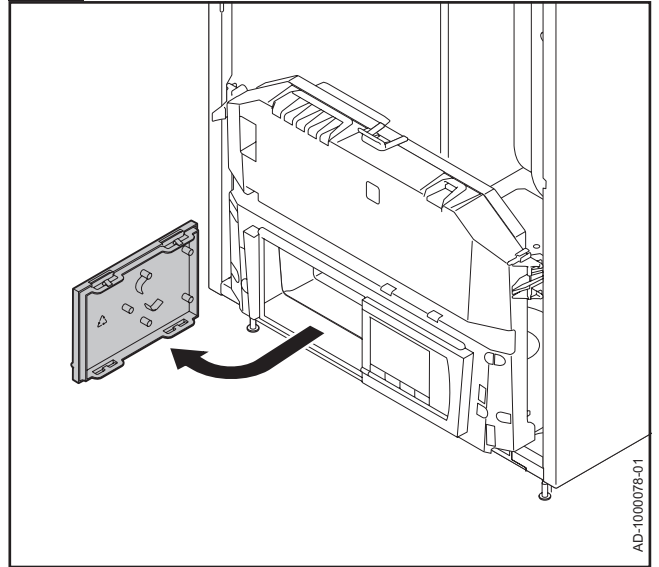


C1



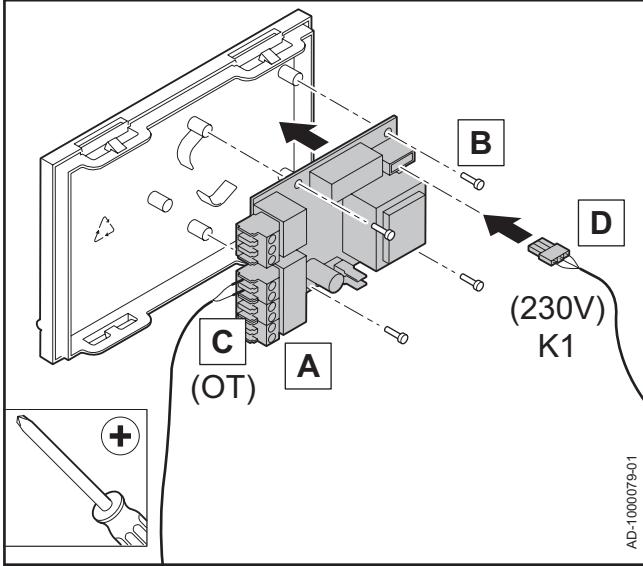
AD-1000077-01

C2



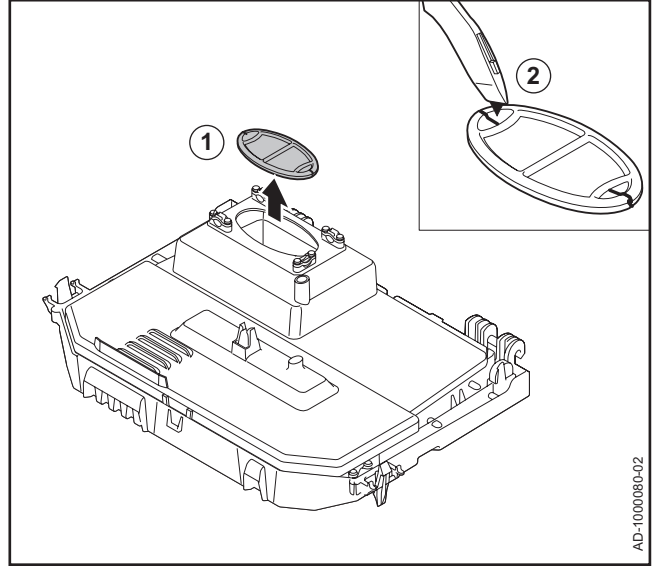
AD-1000078-01

C3



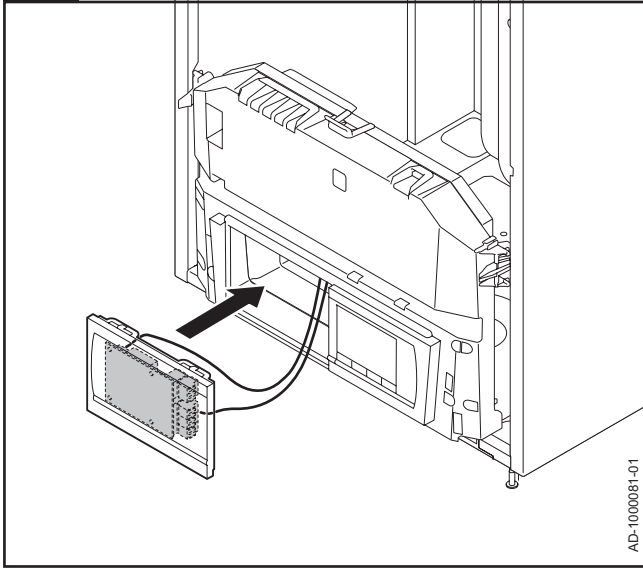
AD-1000079-01

C4



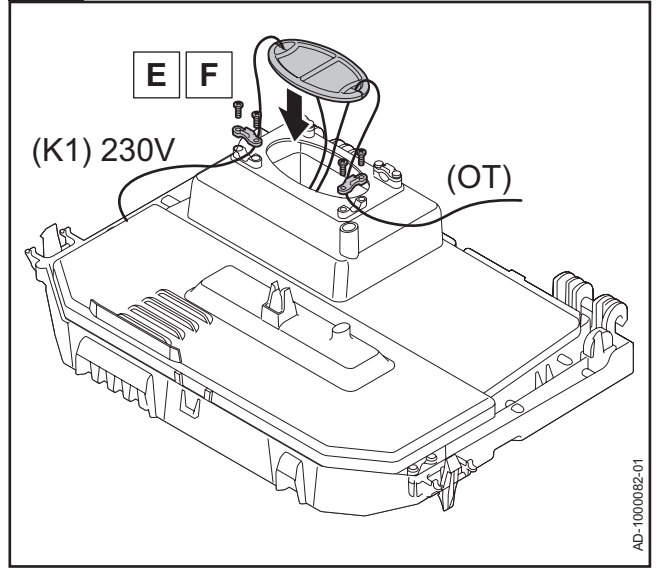
AD-1000080-02

C5



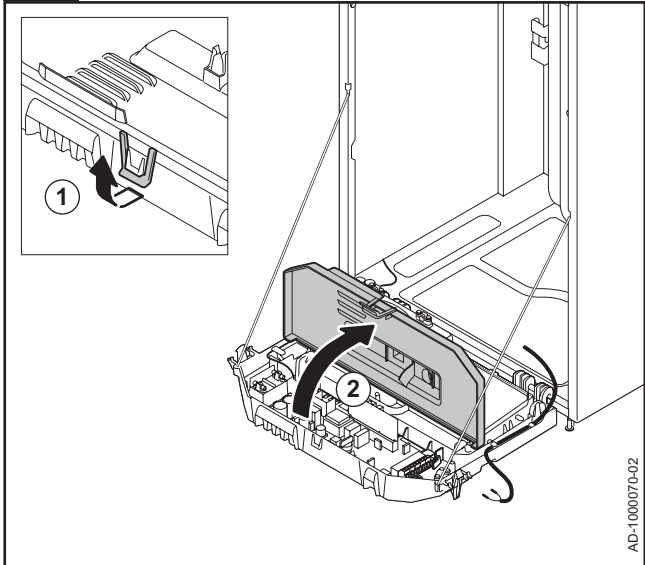
AD-1000081-01

C6

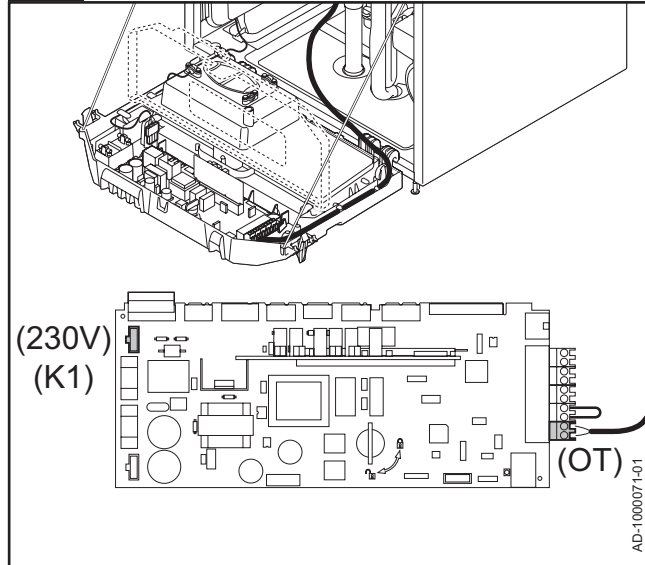


AD-1000082-01

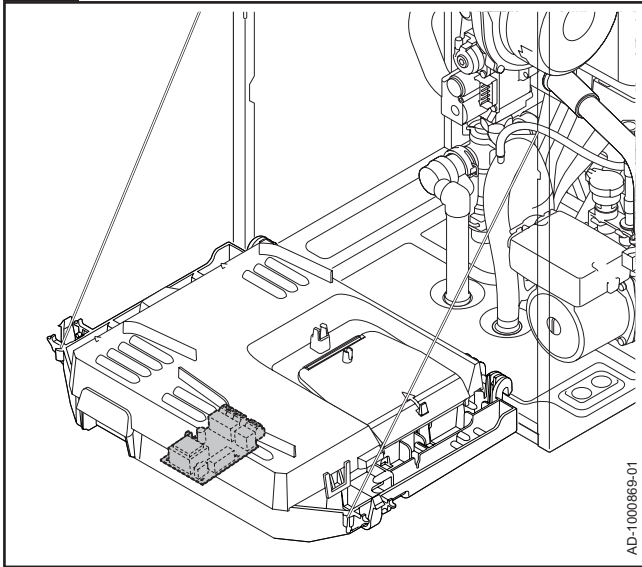
C7



C8

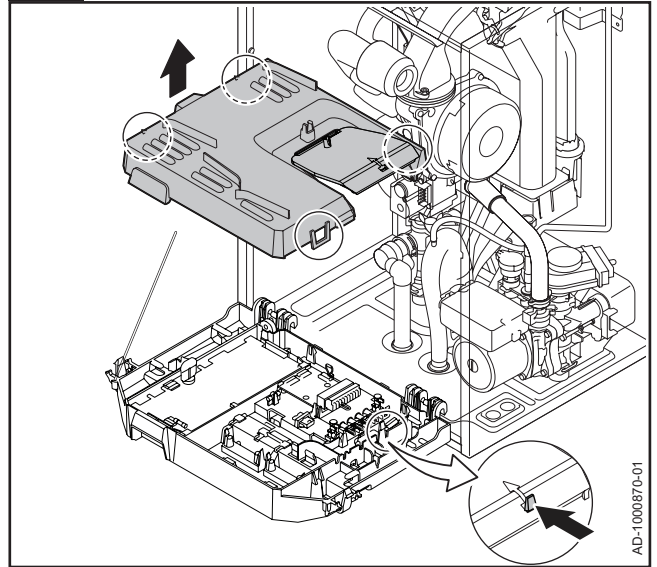


D1



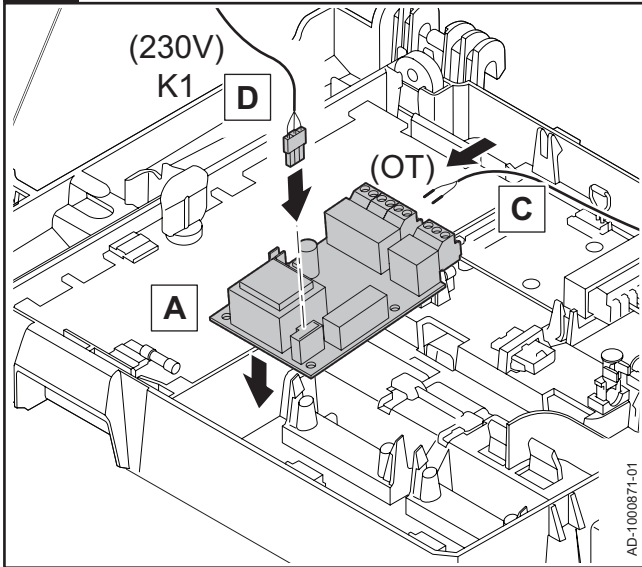
AD-1000869-01

D2

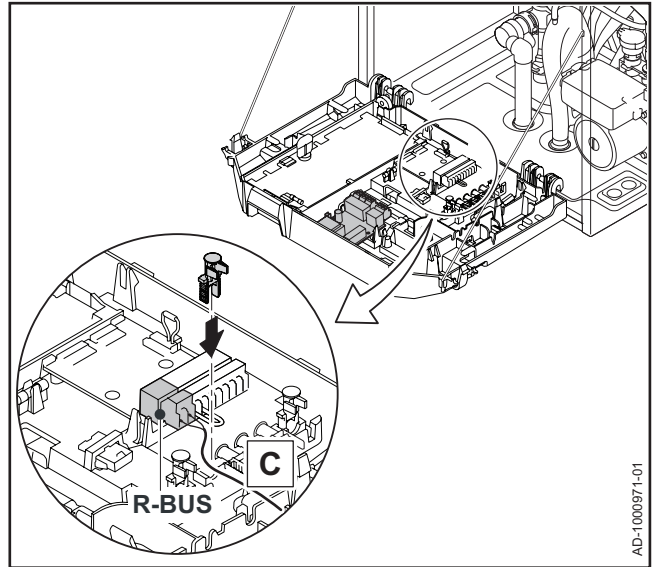


AD-1000870-01

D3

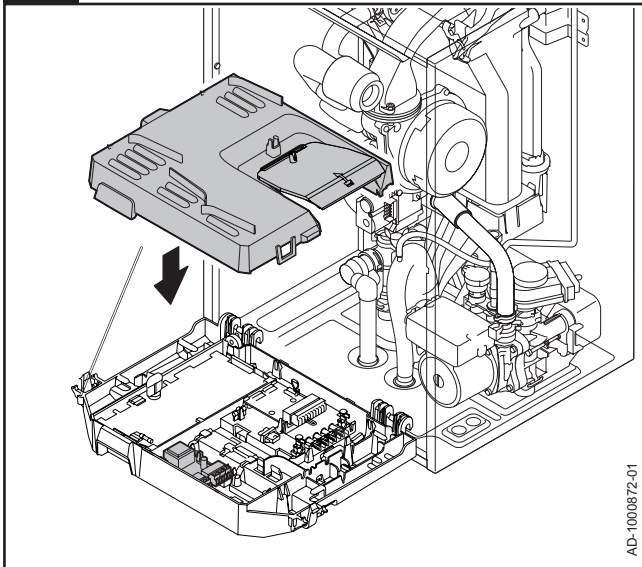


AD-1000871-01



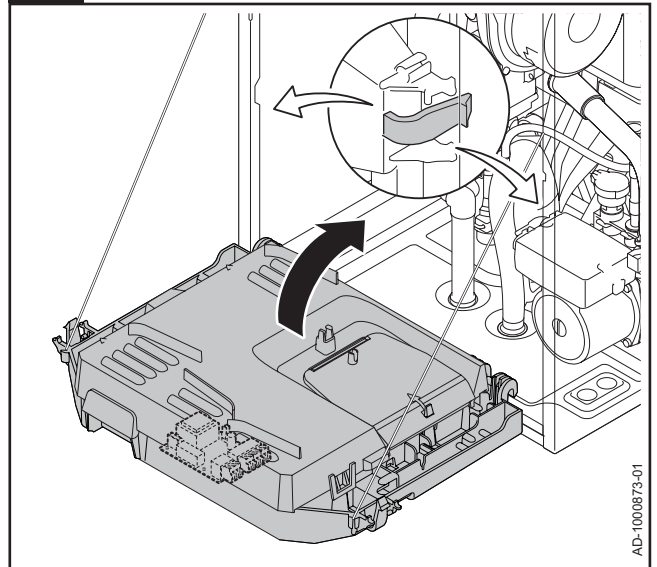
AD-1000871-01

D4



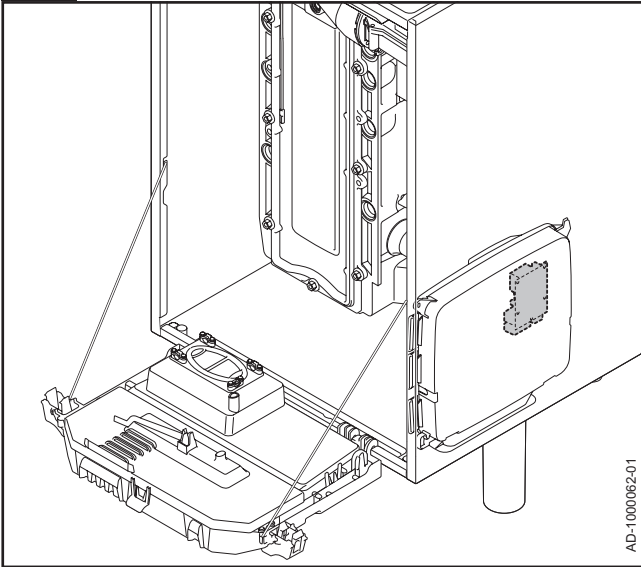
AD-1000872-01

D5

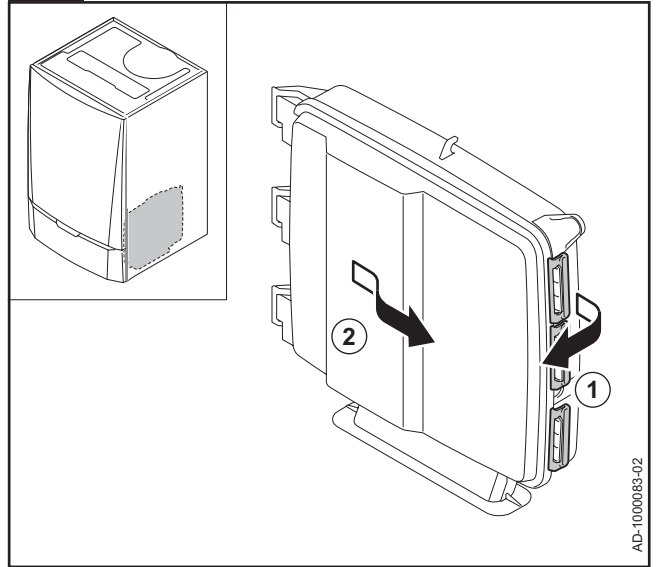


AD-1000873-01

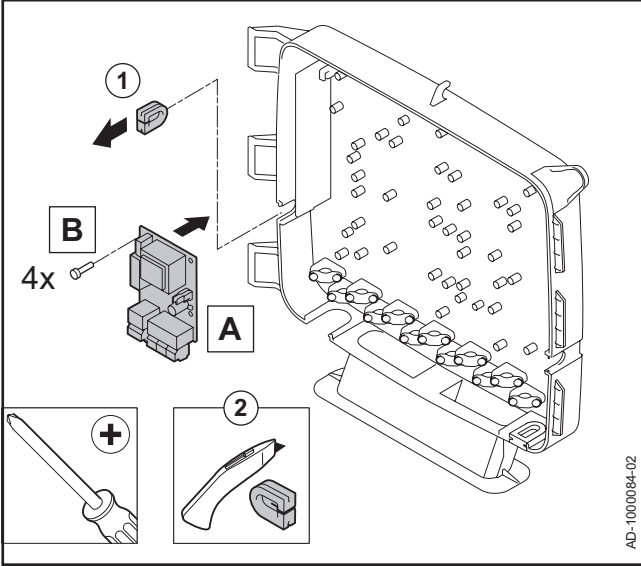
E1



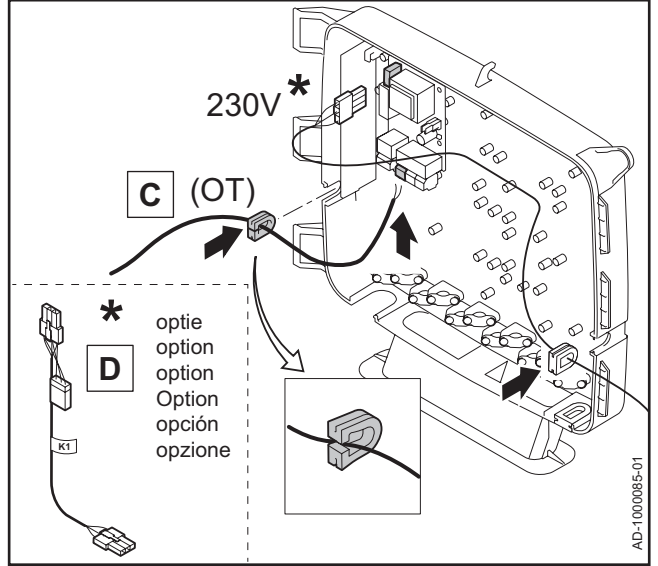
E2



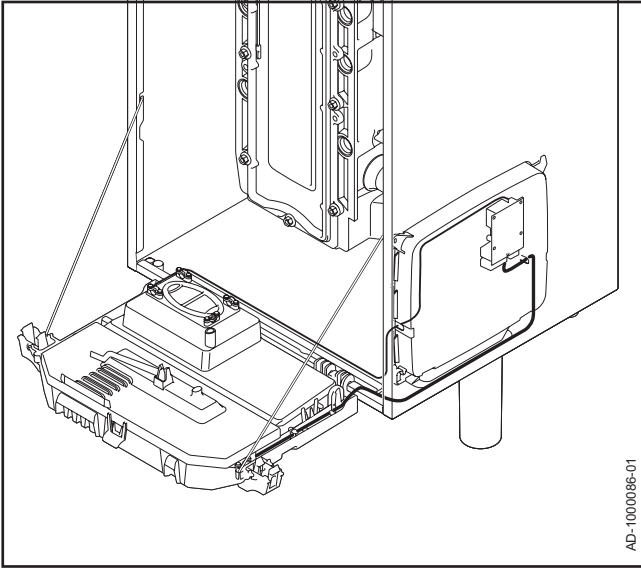
E3



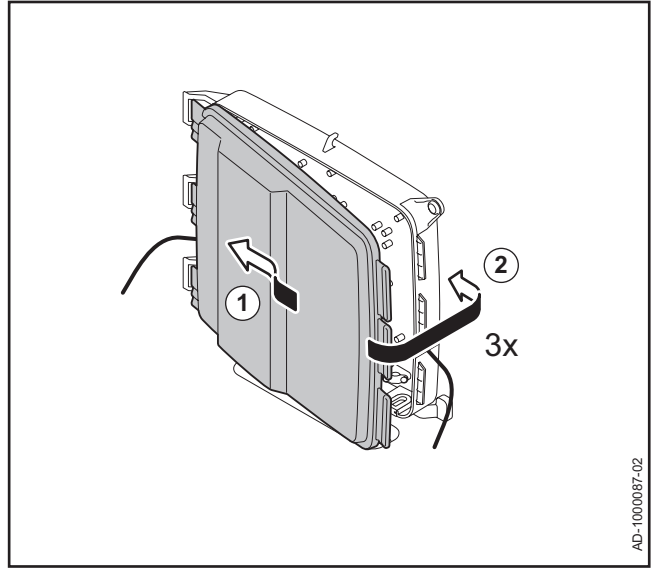
E4



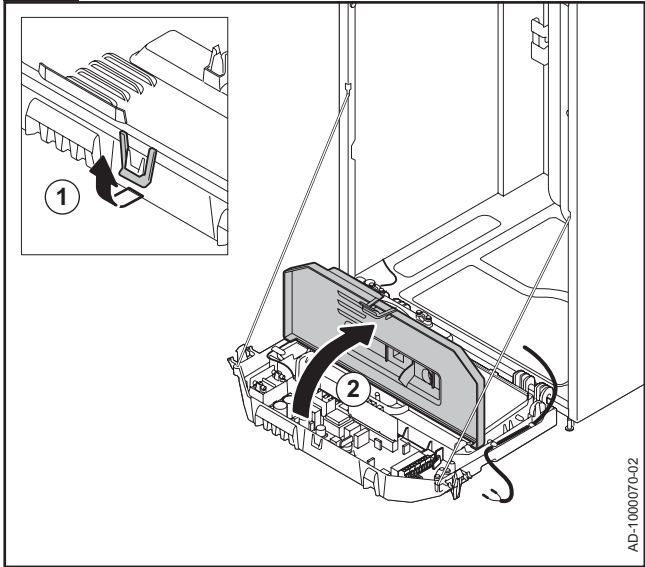
E5



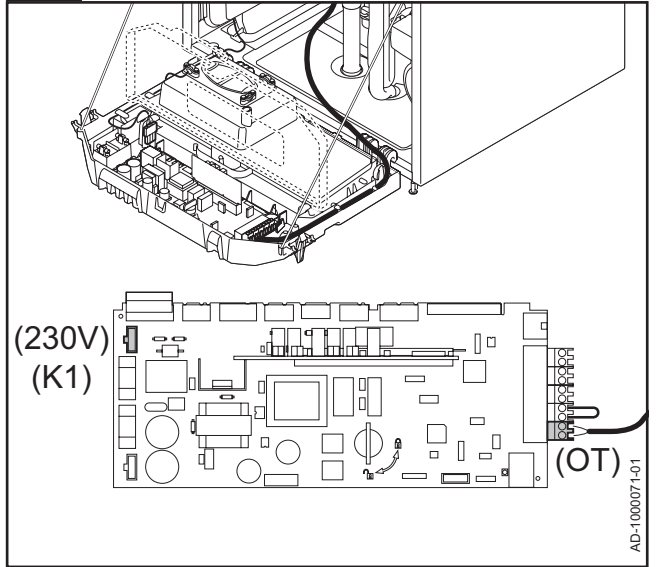
E6

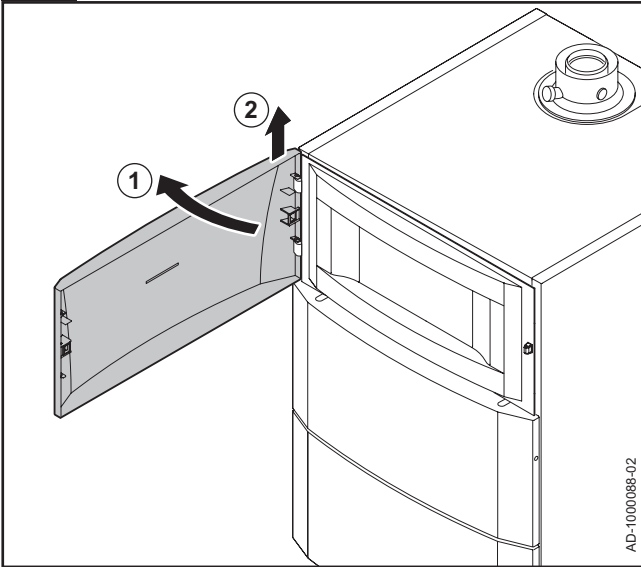
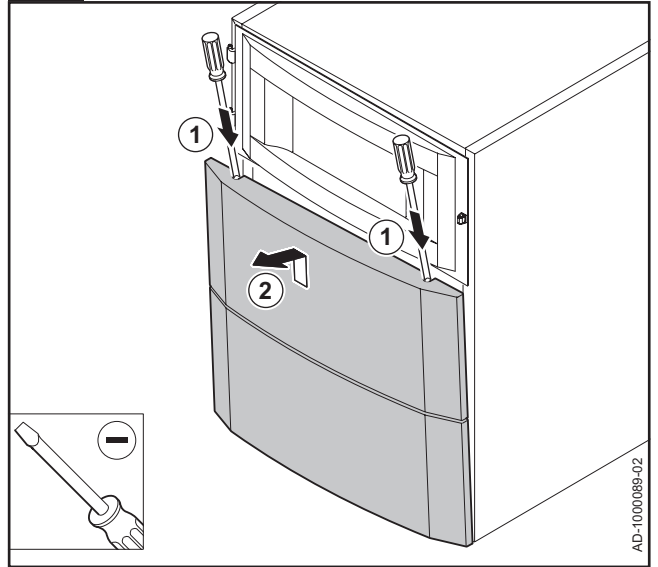
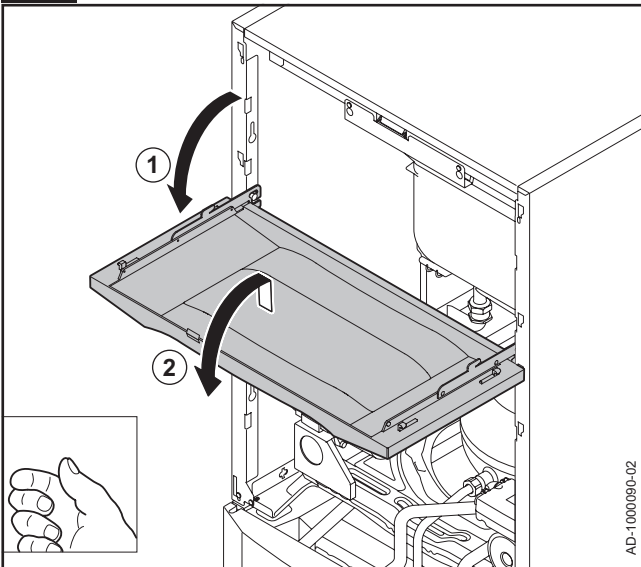
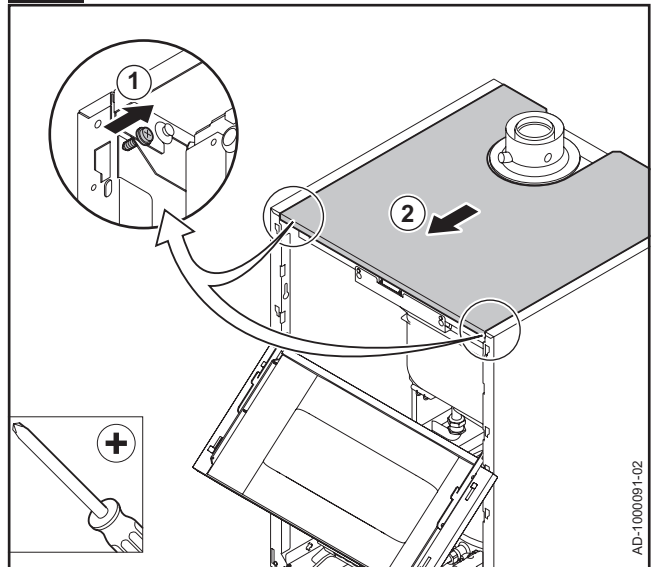
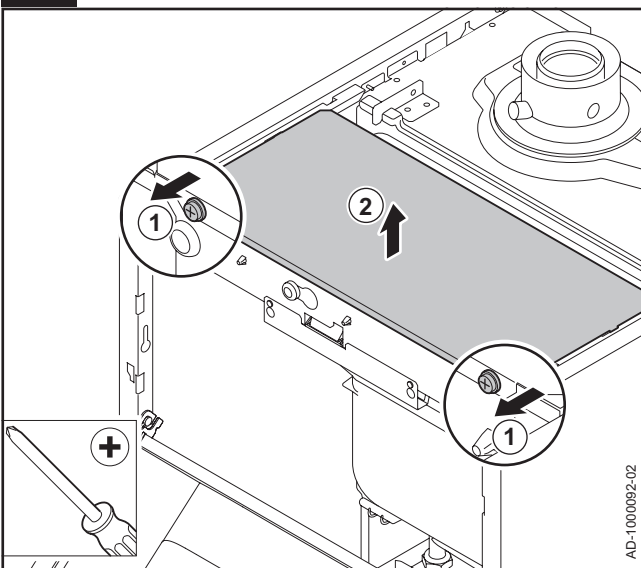
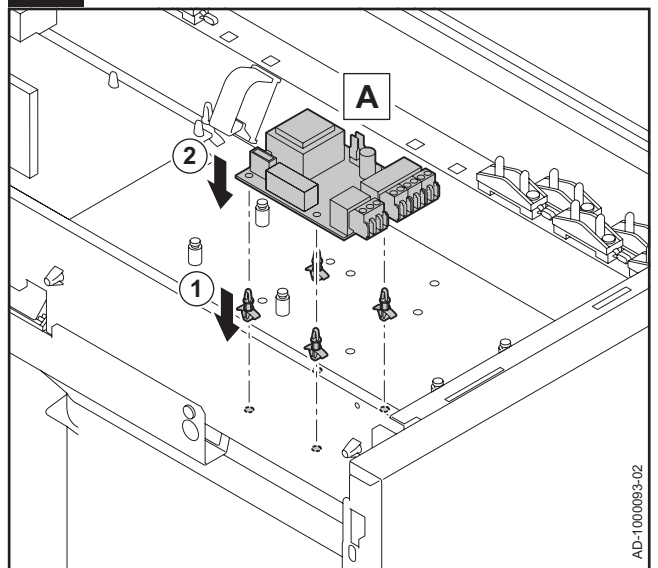


E7

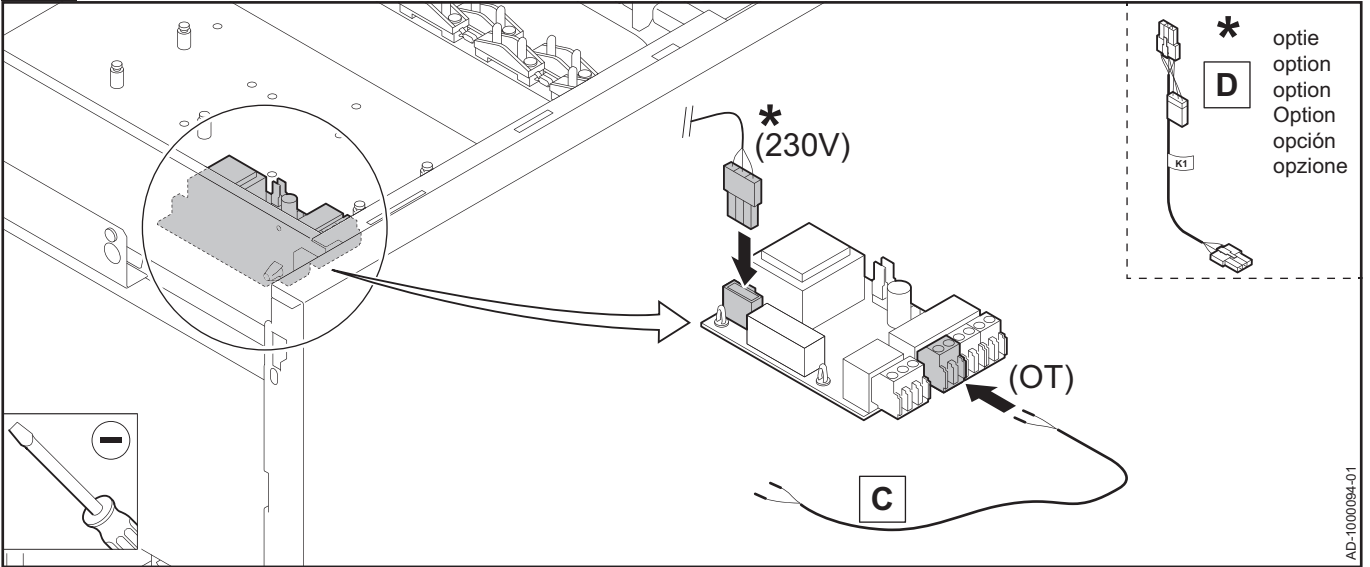


E8

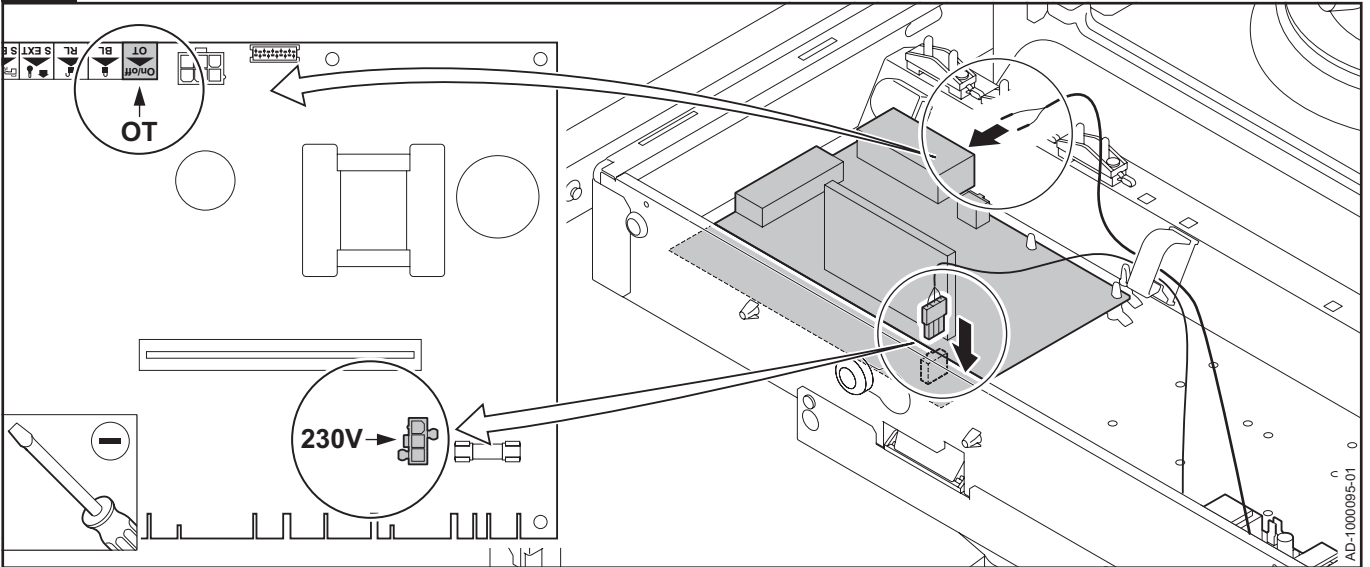


F1**F2****F3****F4****F5****F6**

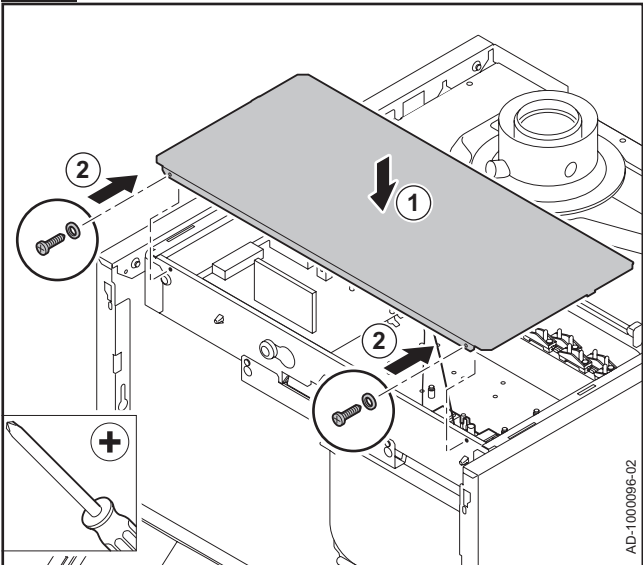
F7



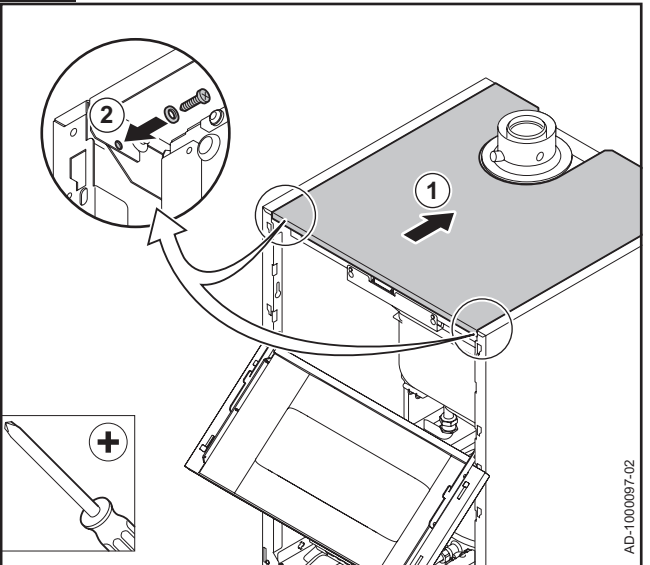
F8



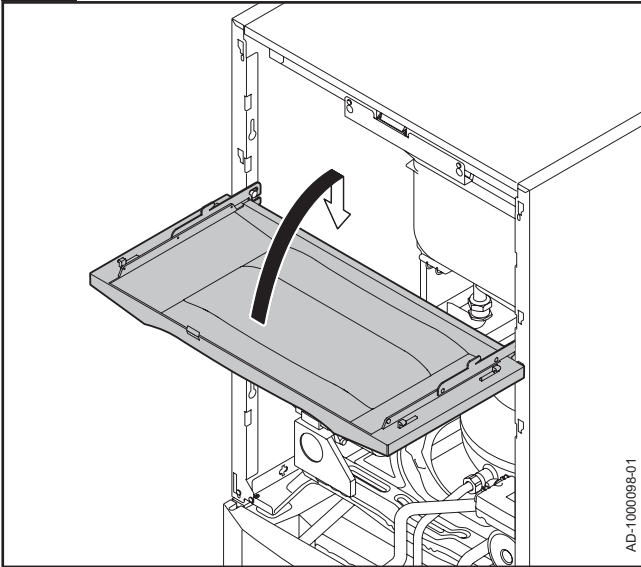
F9



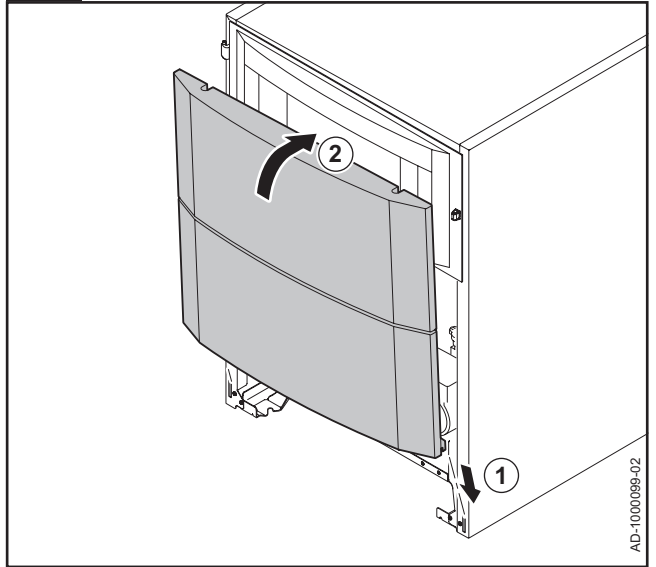
F10



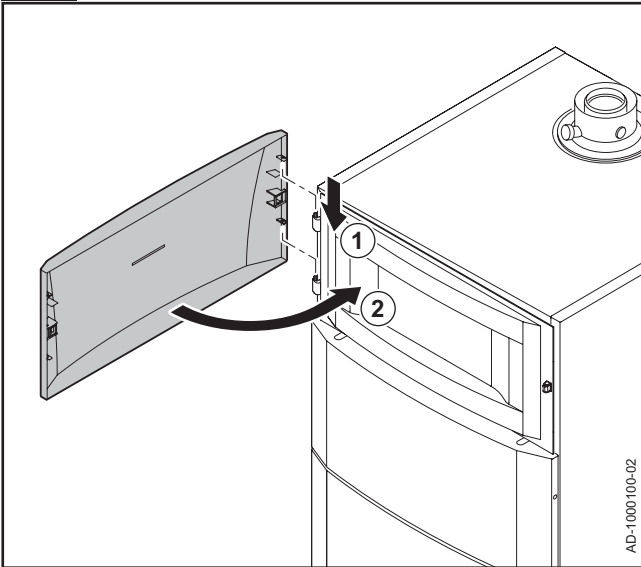
F11



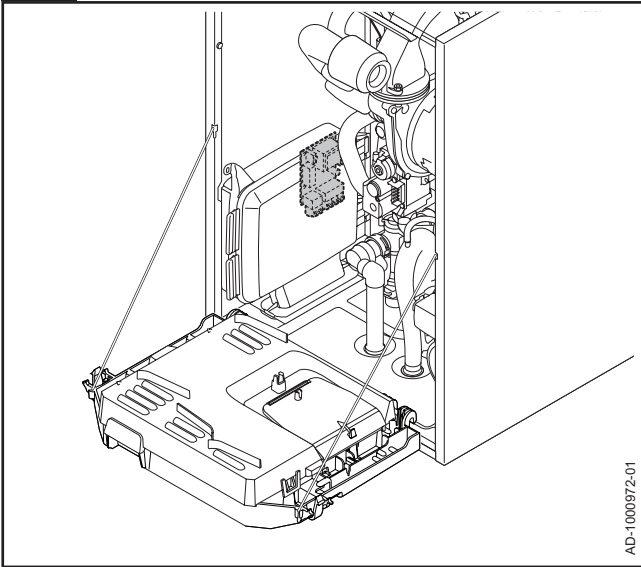
F12



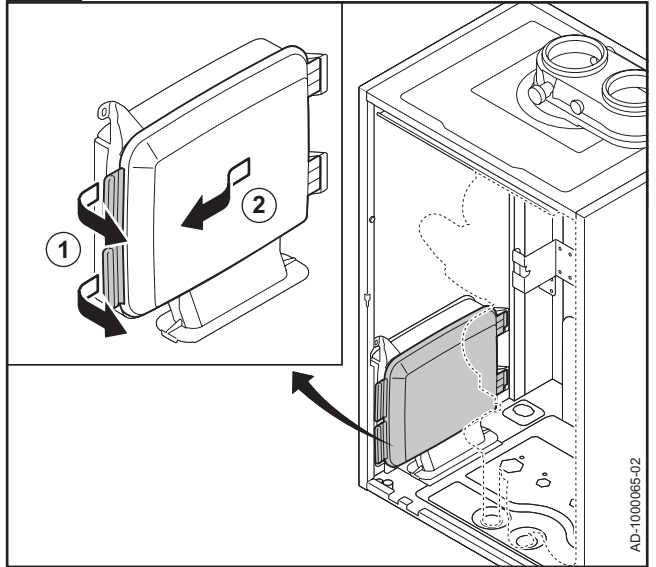
F13



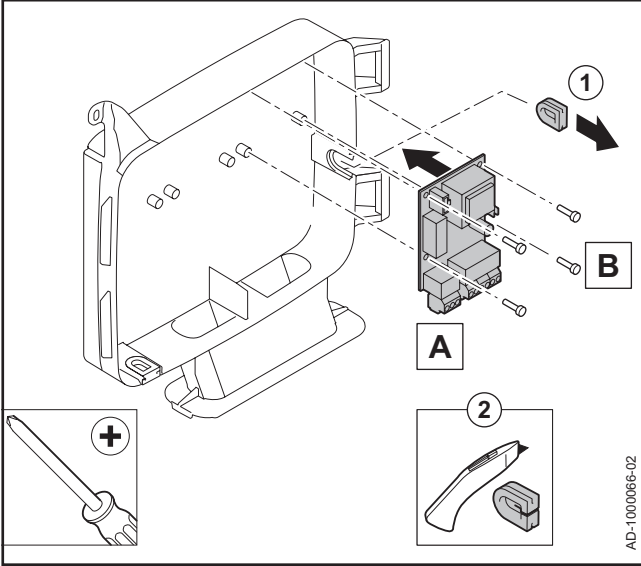
G1



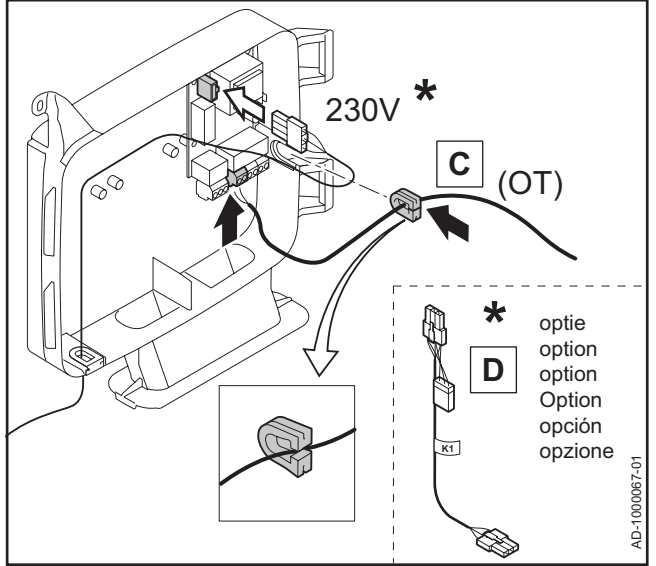
G2



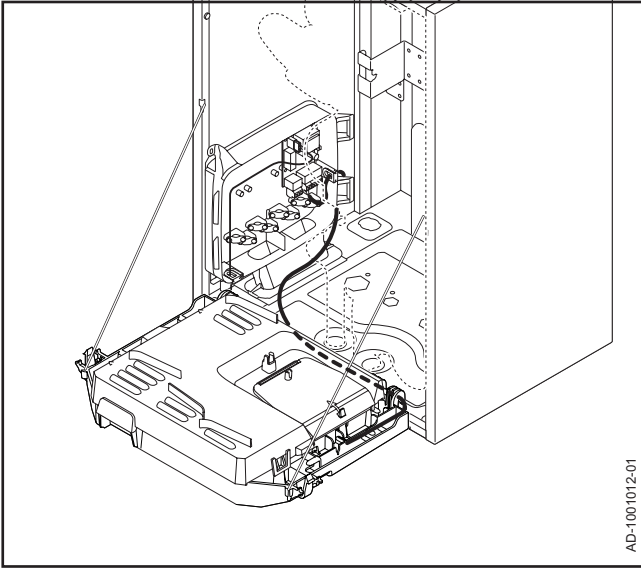
G3



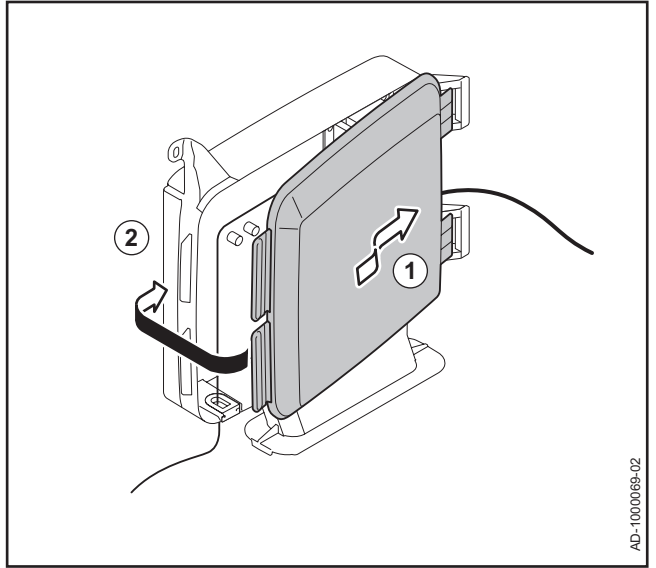
G4



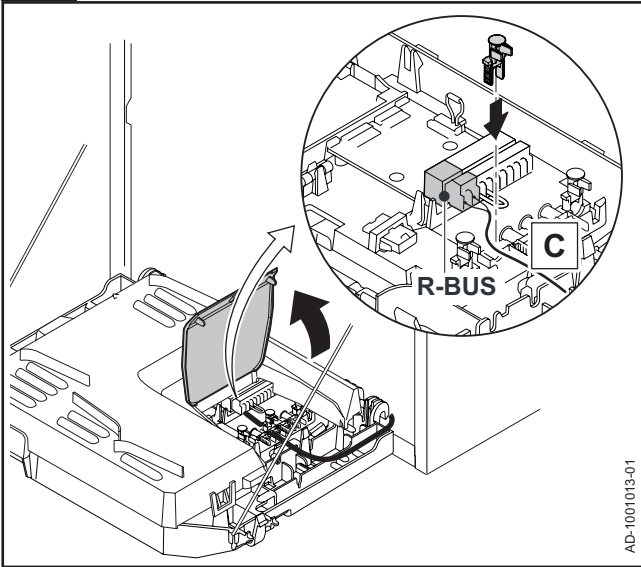
G5



G6

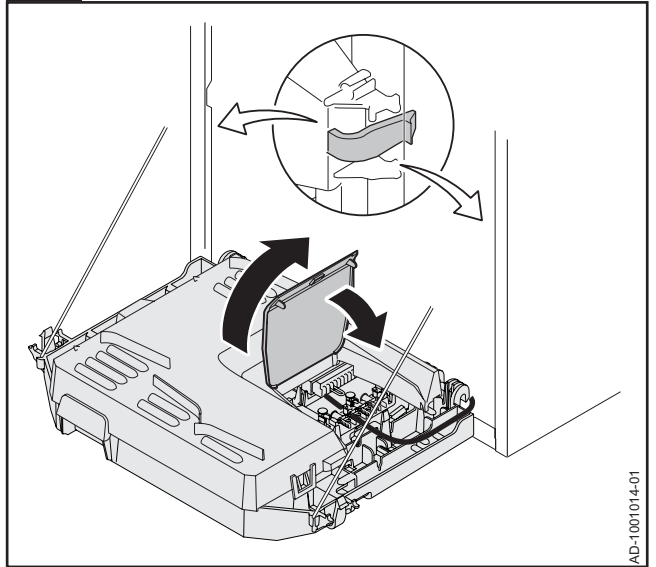


G7

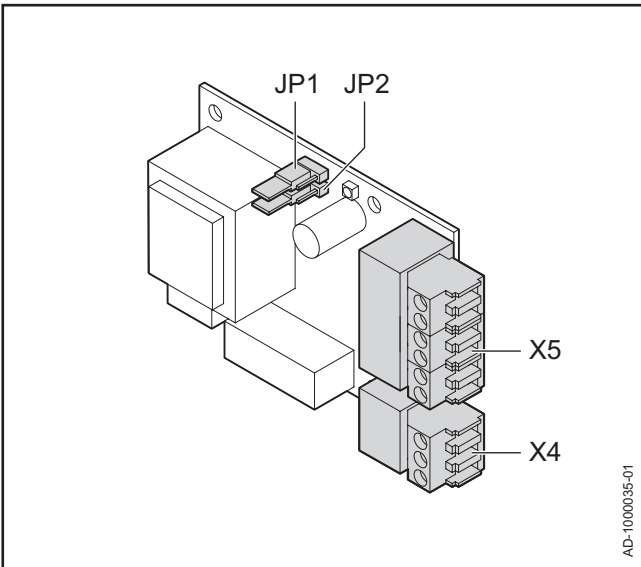


AD-1001013-01

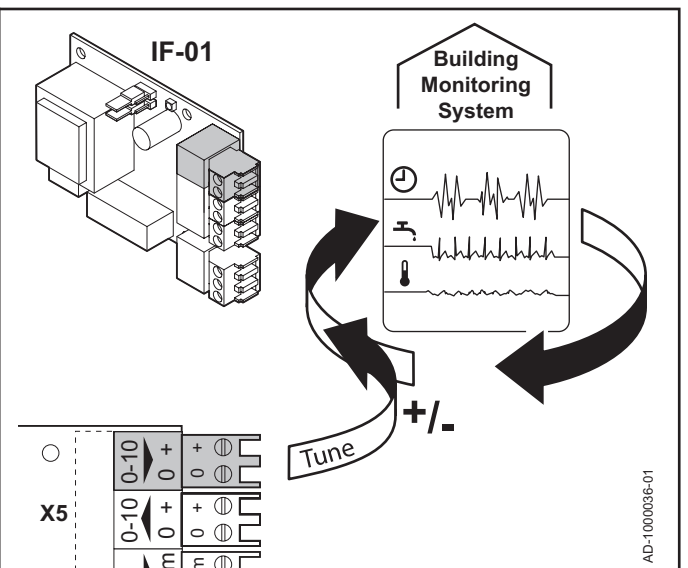
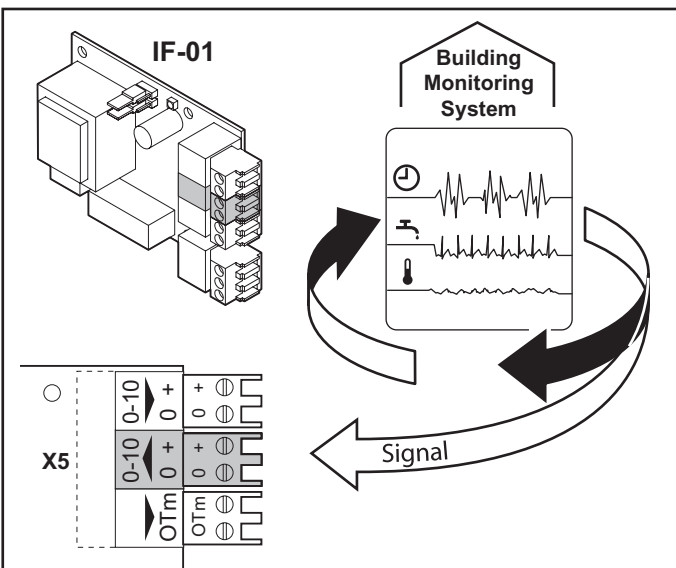
G8



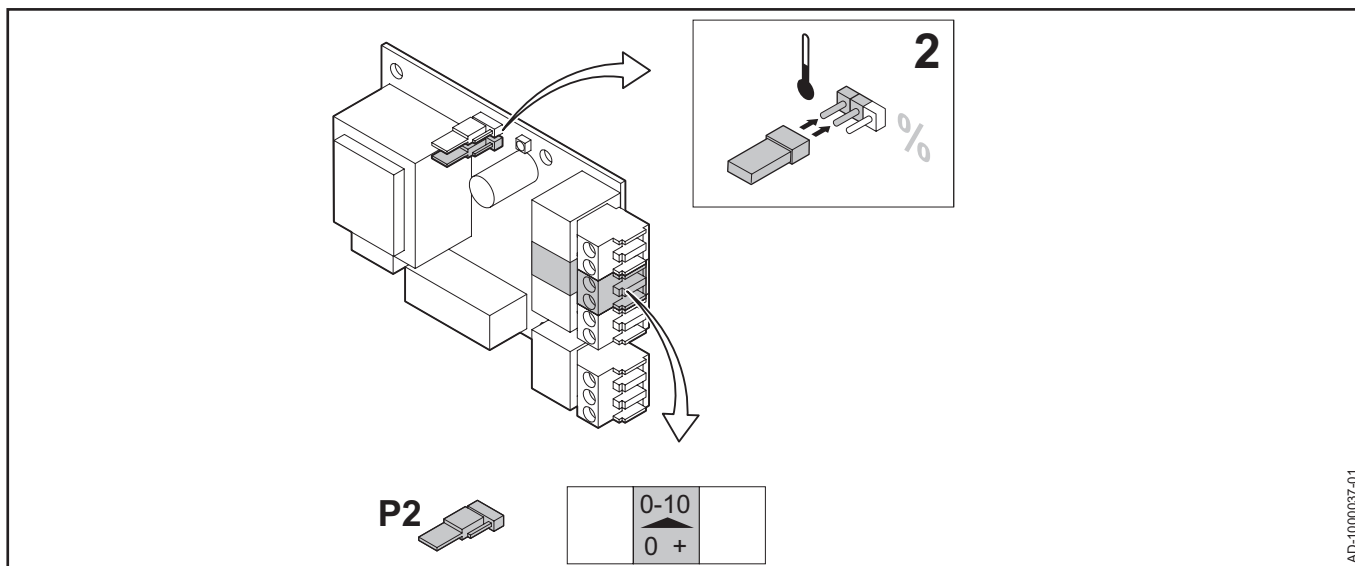
AD-1001014-01




AD-1000035-01

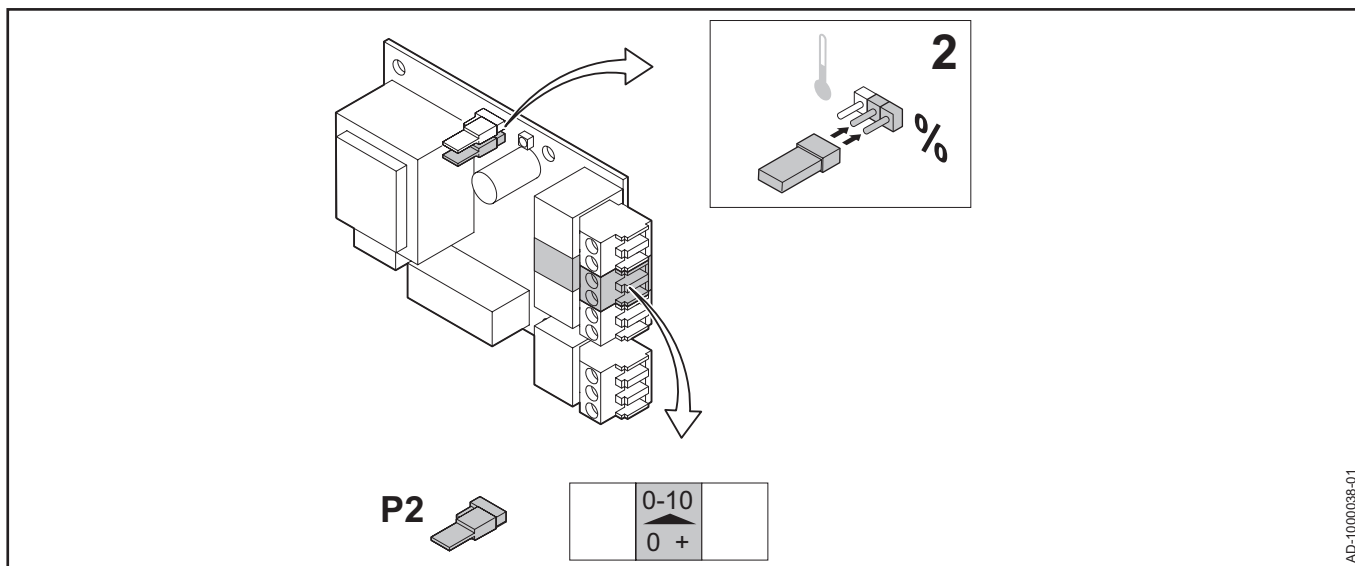


AD-1000036-01



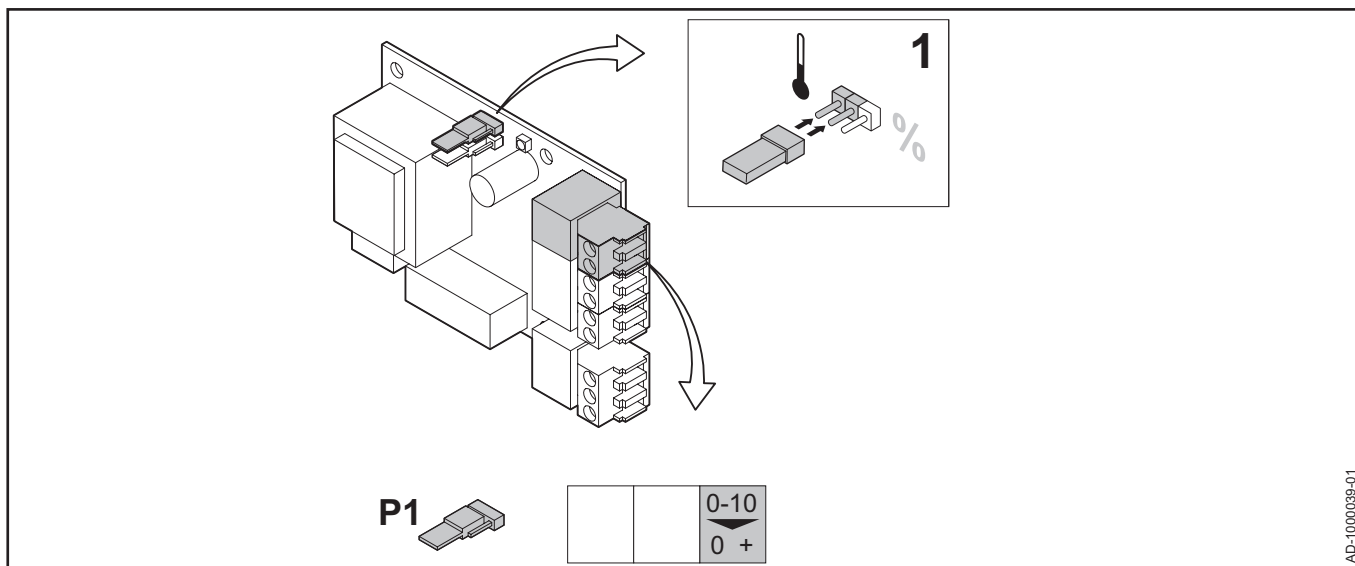
AD-1000037-01

Jumper (2) Jumper (2) Cavalier (2) Brücke (2) Jumper (2) Jumper (2)	Ingangssignaal (V) Input signal (V) Signal d'entrée (V) Eingangssignal (V) Señal de entrada (V) Segnale in ingresso (V)	Temperatuur (°C) Temperature (°C) Température (°C) Temperatur (°C) Temperatura (°C) Temperatura (°C)	Omschrijving Description Description Beschreibung Descripción Descrizione
	0 - 1,5	0 - 15	Ketel uit Boiler off Chaudière éteinte Heizkessel ausgeschaltet Caldera apagada Caldaia spenta
	1,5 - 1,8	15 - 18	Hysteresie Hysteresis Hystérèse Hysteresie Histéresis Isteresi
	1,8 - 10	18 - 100	Gewenste temperatuur Temperature required Température souhaitée Gewünschte Temperatur Temperatura deseada Temperatura desiderata




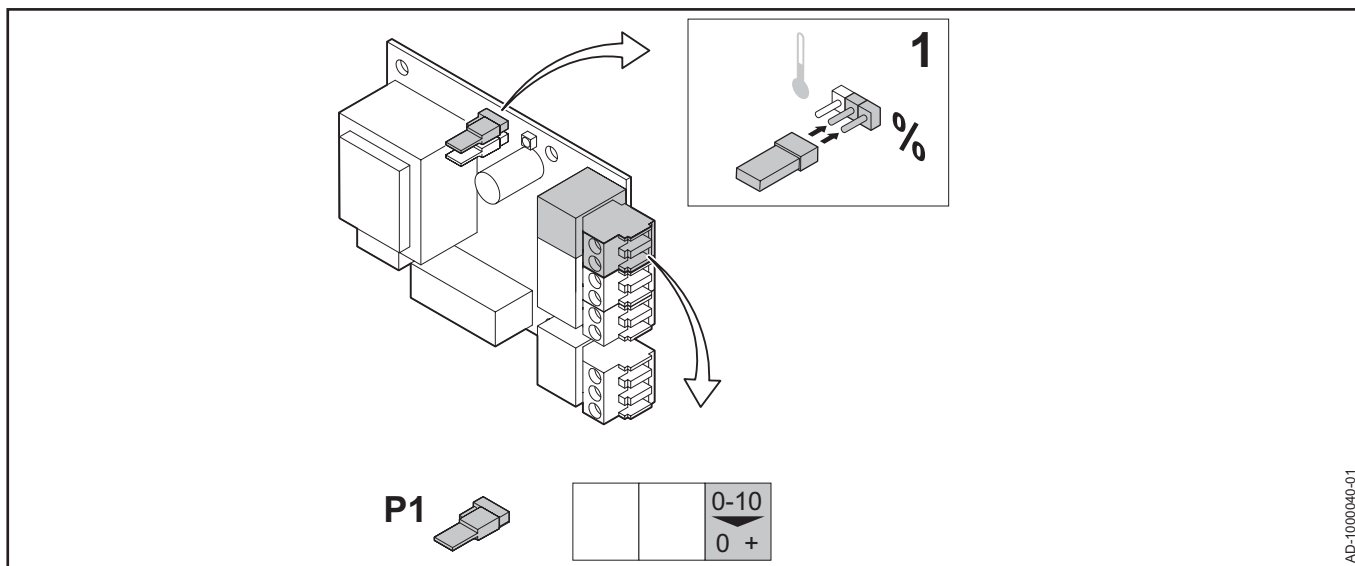
AD-10000398-01

Jumper (2) Jumper (2) Cavalier (2) Brücke (2) Jumper (2) Jumper (2)	Ingangssignaal (V) Input signal (V) Signal d'entrée (V) Eingangssignal (V) Señal de entrada (V) Segnale in ingresso (V)	Vermogen (%) Output (%) Puissance (%) Leistung (%) Potencia (%) Potenza (%)	Omschrijving Description Description Beschreibung Descripción Descrizione
	0 - 2,0 ⁽¹⁾	0 - 20	Ketel uit Boiler off Chaudière éteinte Heizkessel ausgeschaltet Caldera apagada Caldaia spenta
%	2,0 - 2,2 ⁽¹⁾	20 - 22	Hysteres Hysteresis Hystérèse Hysteres Histéresis Isteresi
	2,0 - 10 ⁽¹⁾	20 - 100	Gewenste temperatuur Temperature required Température souhaitée Gewünschte Temperatur Temperatura deseada Temperatura desiderata
⁽¹⁾ Afhankelijk van de minimale modulatie diepte (ingestelde toerentallen, standaard 20%) Dependent on the minimum modulation depth (set speeds, standard 20%) Dépend de la profondeur de modulation minimale (régime pré réglé, standard 20%) Abhängig von der Mindest-Modulationstiefe (voreingestellte Leistung, Standard 20%) Dependende de la profundidad de modulación mínima (régimen preajustado, estándar 20%) Dipende dalla profondità di modulazione minima (regime preregolato, standard 20%)			



AD-10000399-01

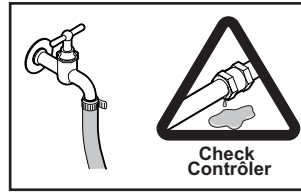
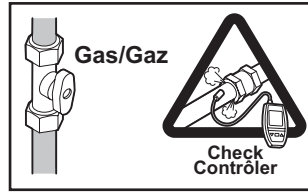
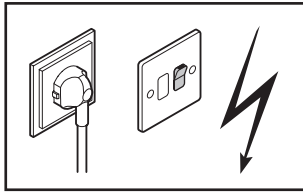
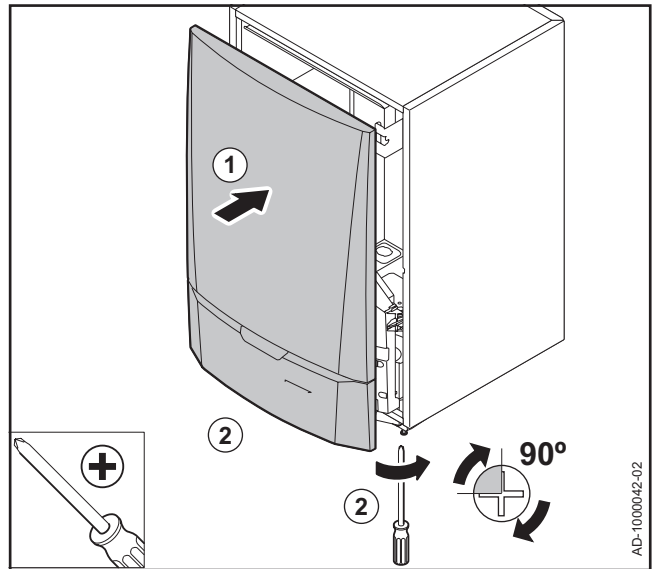
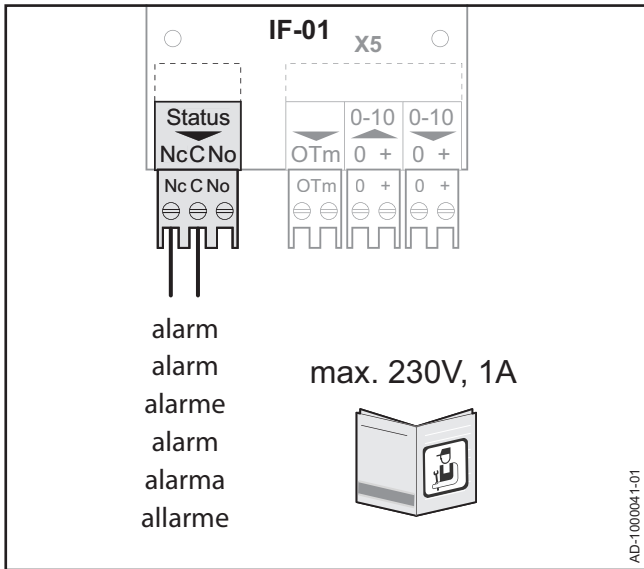
Jumper (1) Jumper (1) Cavalier (1) Brücke (1) Jumper (1) Jumper (1)	Uitgangssignaal (V) Output signal (V) Signal de sortie (V) Ausgangssignal (V) Señal de salida (V) Segnale in uscita (V)	Temperatuur (°C) Temperature (°C) Température (°C) Temperatur (°C) Temperatura (°C) Temperatura (°C)	Omschrijving Description Description Beschreibung Descripción Descrizione
	0 - 0,5	-	Alarm Alarm Alarme Alarm Alarma Allarme
	1 - 10	10 - 100	Geleverde temperatuur Delivered temperature Température fournie Gelieferte Temperatur Temperatura suministrada Temperatura fornita



AD-1000040-01

Jumper (1) Jumper (1) Cavalier (1) Brücke (1) Jumper (1) Jumper (1)	Uitgangssignaal (V) Output signal (V) Signal de sortie (V) Ausgangssignal (V) Señal de salida (V) Segnale in uscita (V)	Vermogen (%) Output (%) Puissance (%) Leistung (%) Potencia (%) Potenza (%)	Omschrijving Description Description Beschreibung Descripción Descrizione
	0	0 - 15	Ketel uit Boiler off Chaudière éteinte Heizkessel ausgeschaltet Caldera apagada Caldaia spenta
%	0,5	15 - 20	Alarm Alarm Alarme Alarm Alarma Allarme
	2,0 - 10 ⁽¹⁾	20 - 100	Geleverd vermogen Heat output supplied Puissance fournie Gelieferte Leistung Potencia suministrada Potenza fornita

⁽¹⁾ Afhankelijk van de minimale modulatie diepte (ingestelde toerentallen, standaard 20%)
 Dependent on the minimum modulation depth (set speeds, standard 20%)
 Dépend de la profondeur de modulation minimale (régime pré-réglé, standard 20%)
 Abhängig von der Mindest-Modulationstiefe (voreingestellte Leistung, Standard 20%)
 Dependende de la profundidad de modulación mínima (régimen preajustado, estándar 20%)
 Dipende dalla profondità di modulazione minima (regime preregolato, standard 20%)



© Copyright

All technical and technological information contained in these technical instructions, as well as any drawings and technical descriptions supplied, remain our property and shall not be multiplied without our prior consent in writing.

Ours is a policy of continuous development. We reserve the right to alter specifications without prior notification.

Subject to alterations