

FR

DE

EN

NL

IT

ES

PL

RU

# MV8



Français

**Kit de liaison pour préparateurs 160SL**

Deutsch

**Anschluss-Satz für Warmwassererwärmer  
160SL**

English

**Connecting kit for 160SL DHW tanks**

Nederlands

**Verbindingsset voor warmwatertoestellen  
160SL**

Italiano

**Kit di collegamento per bollitori 160SL**

Español

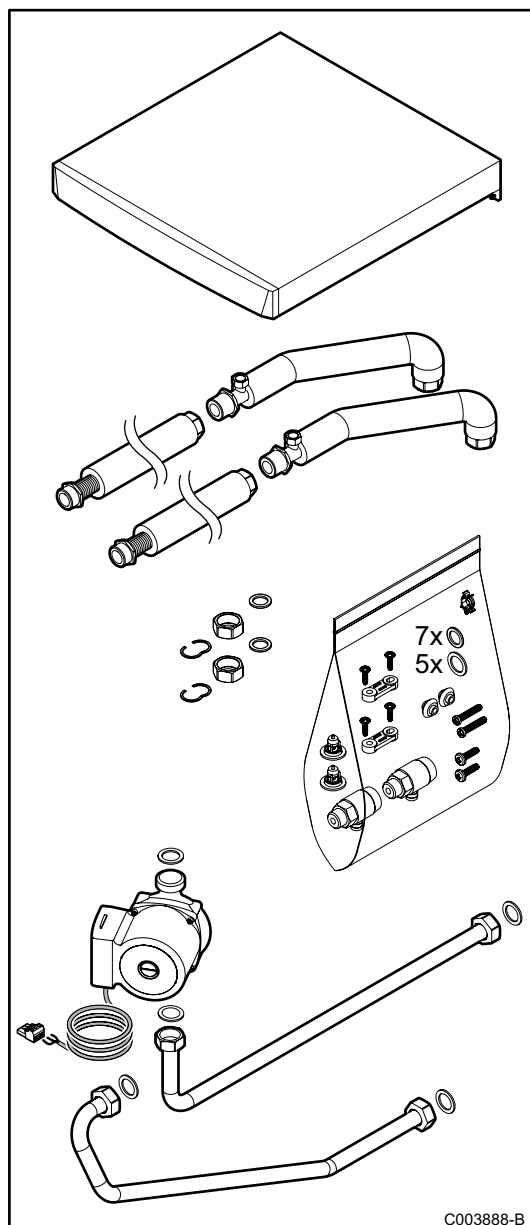
**Kit de conexión para acumuladores 160SL**

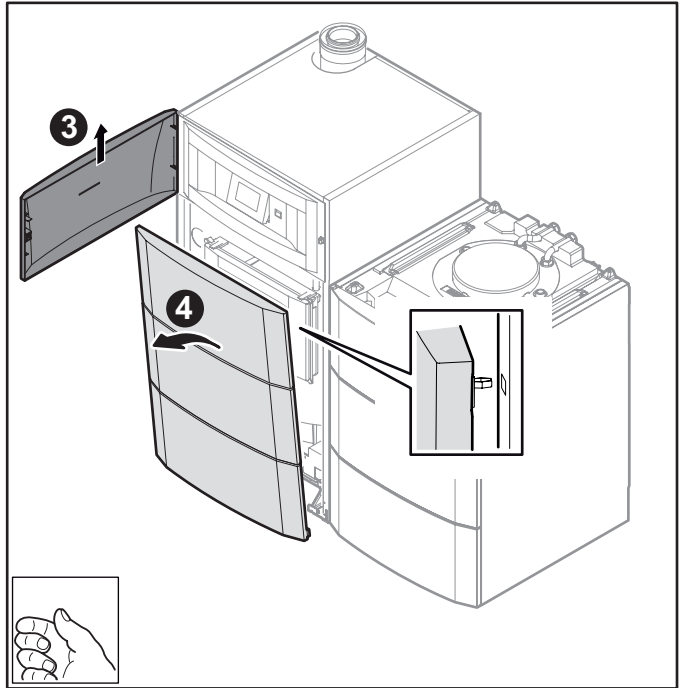
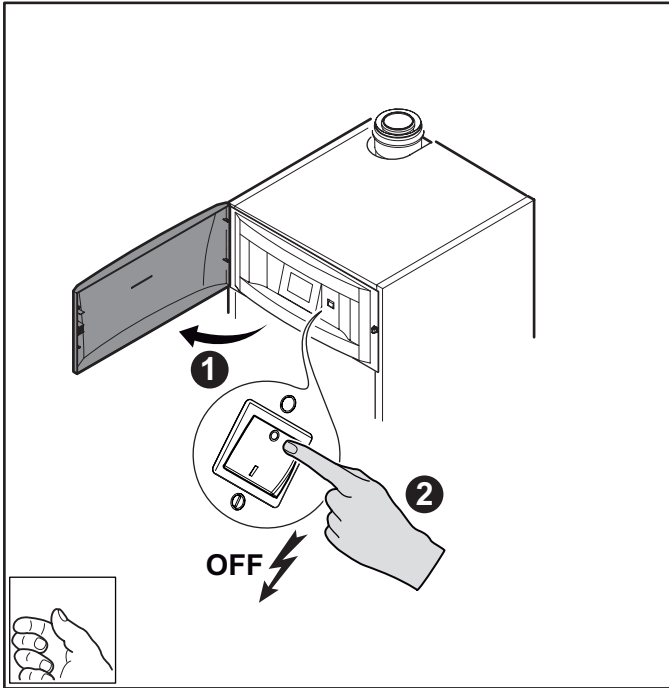
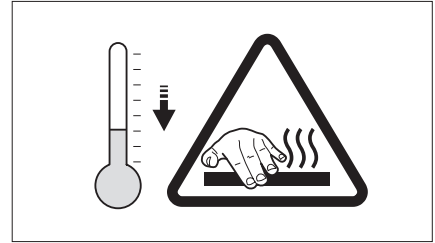
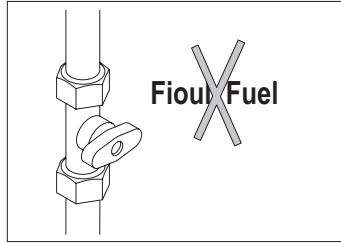
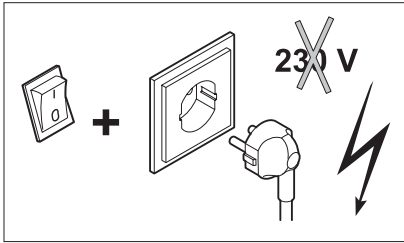
Polski

**Zestaw podłączeniowy podgrzewaczy c.w.u.  
160SL**

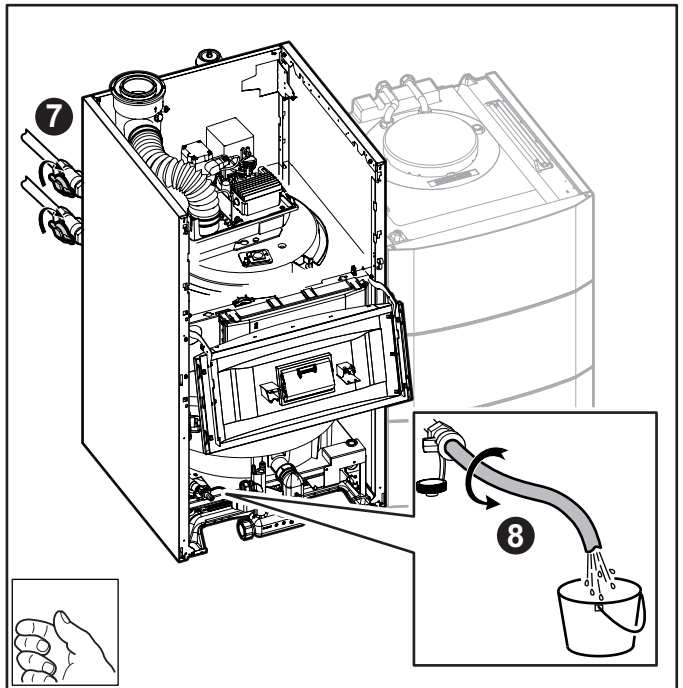
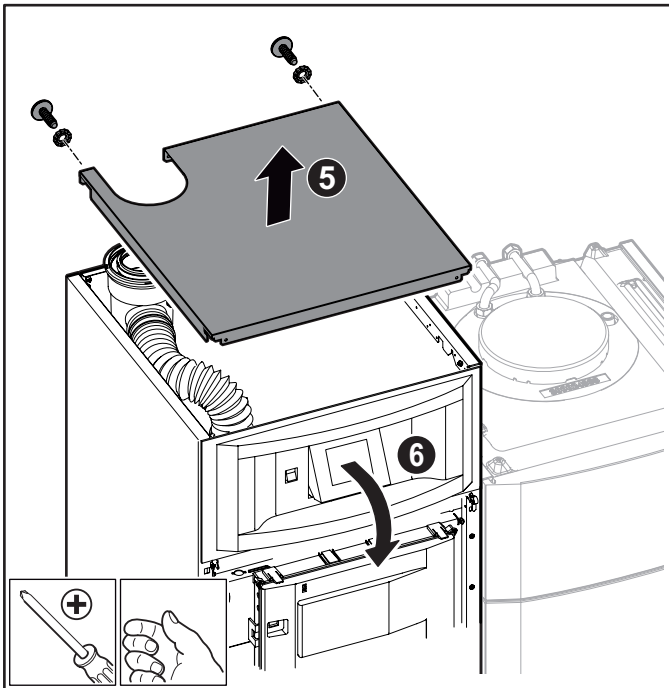
РУССКИЙ

**Набор для подключения водонагревателей  
160SL**

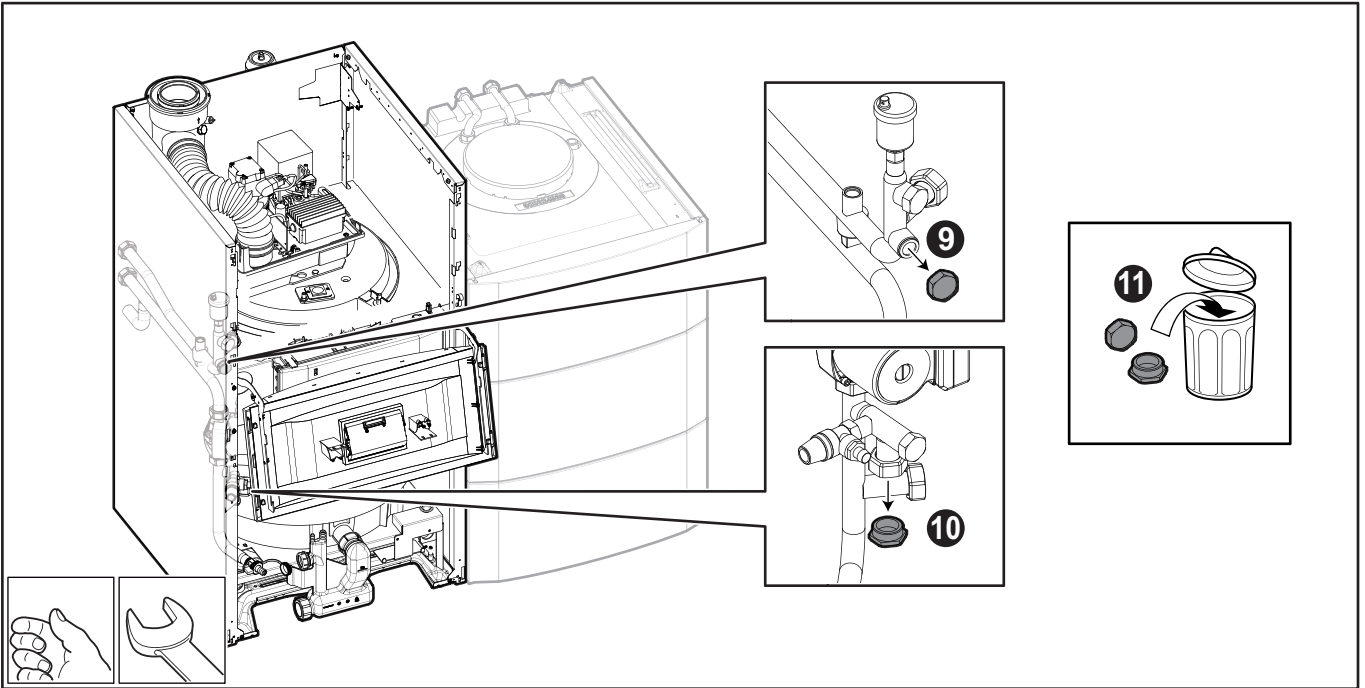




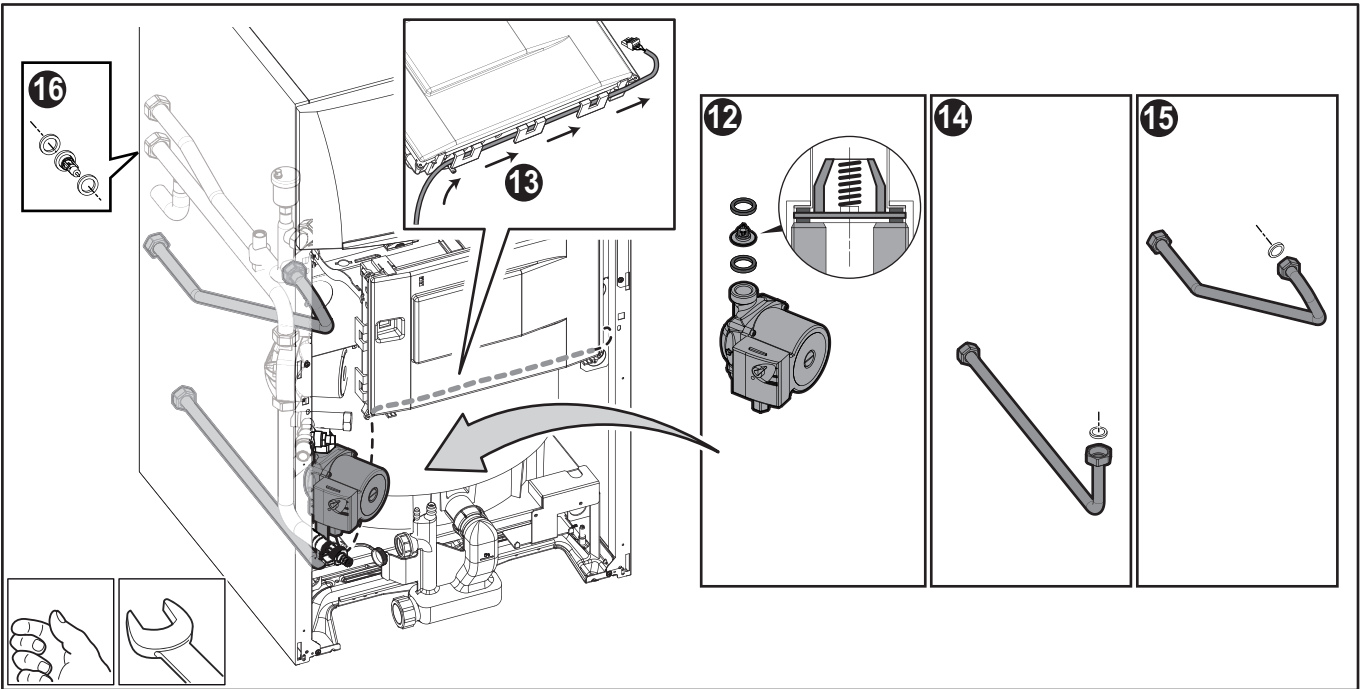
M002443-D



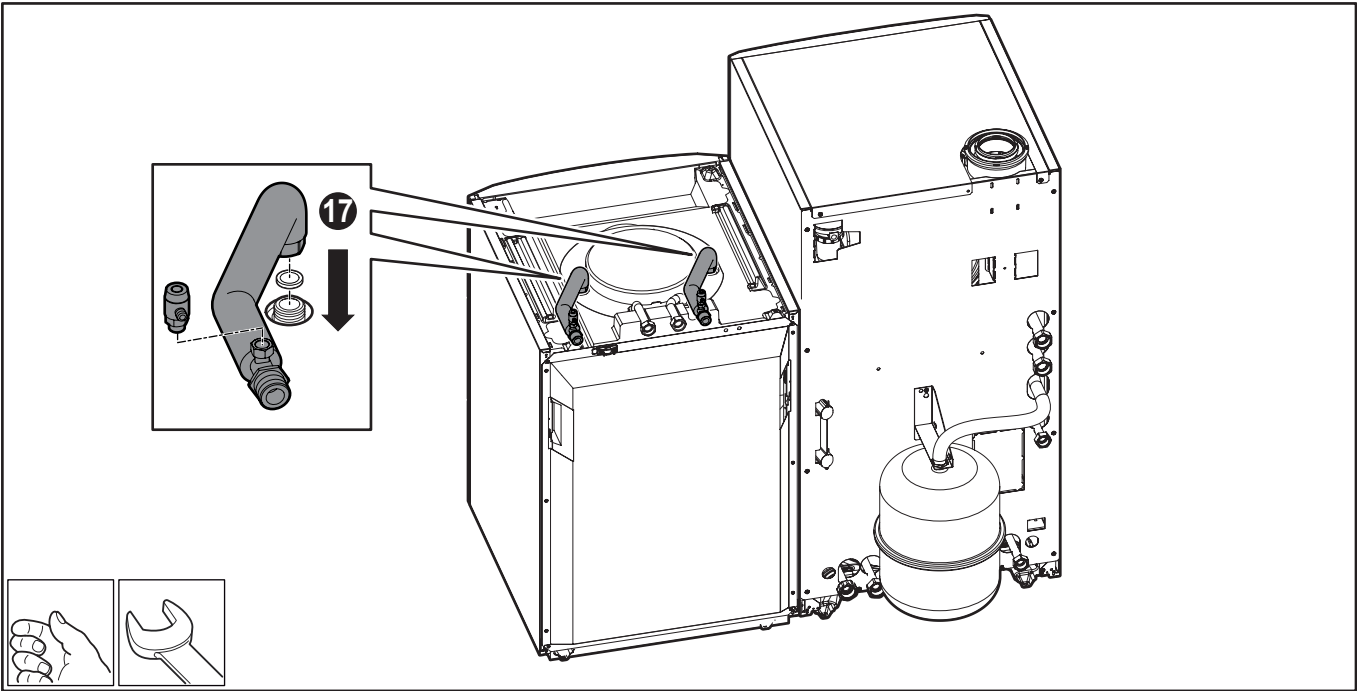
M002444-D



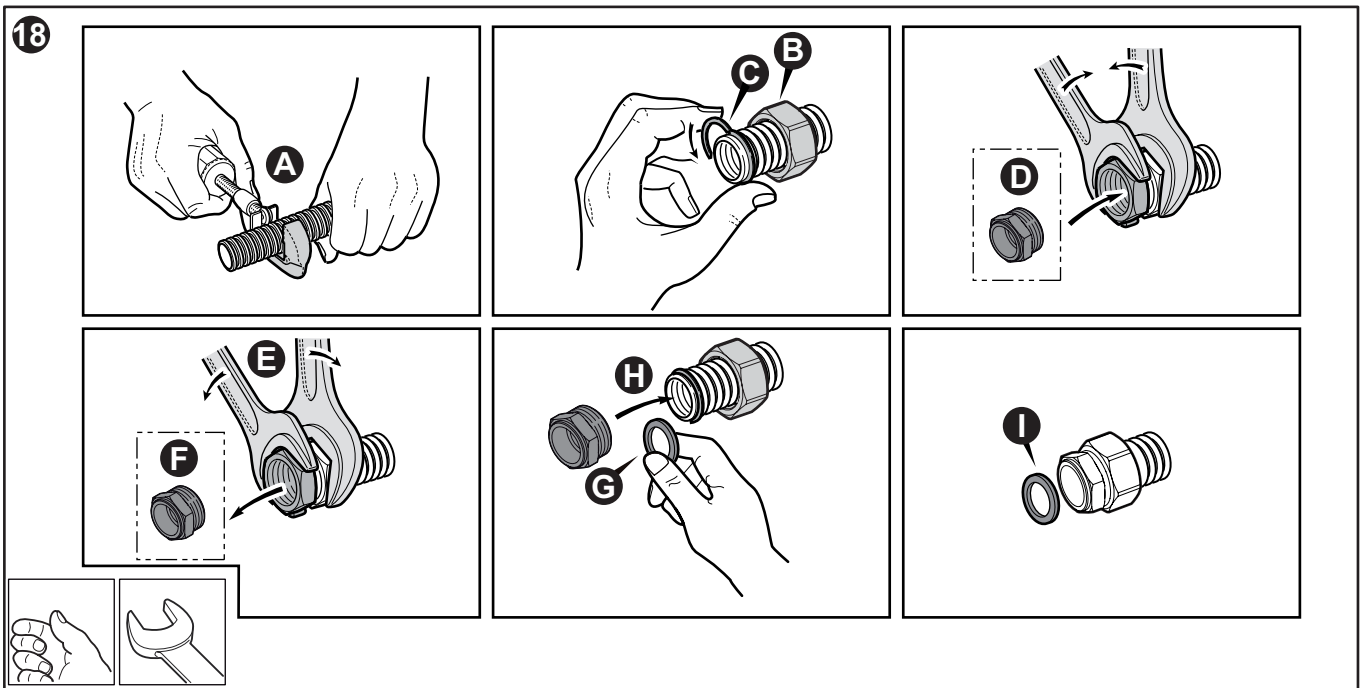
M002465-B



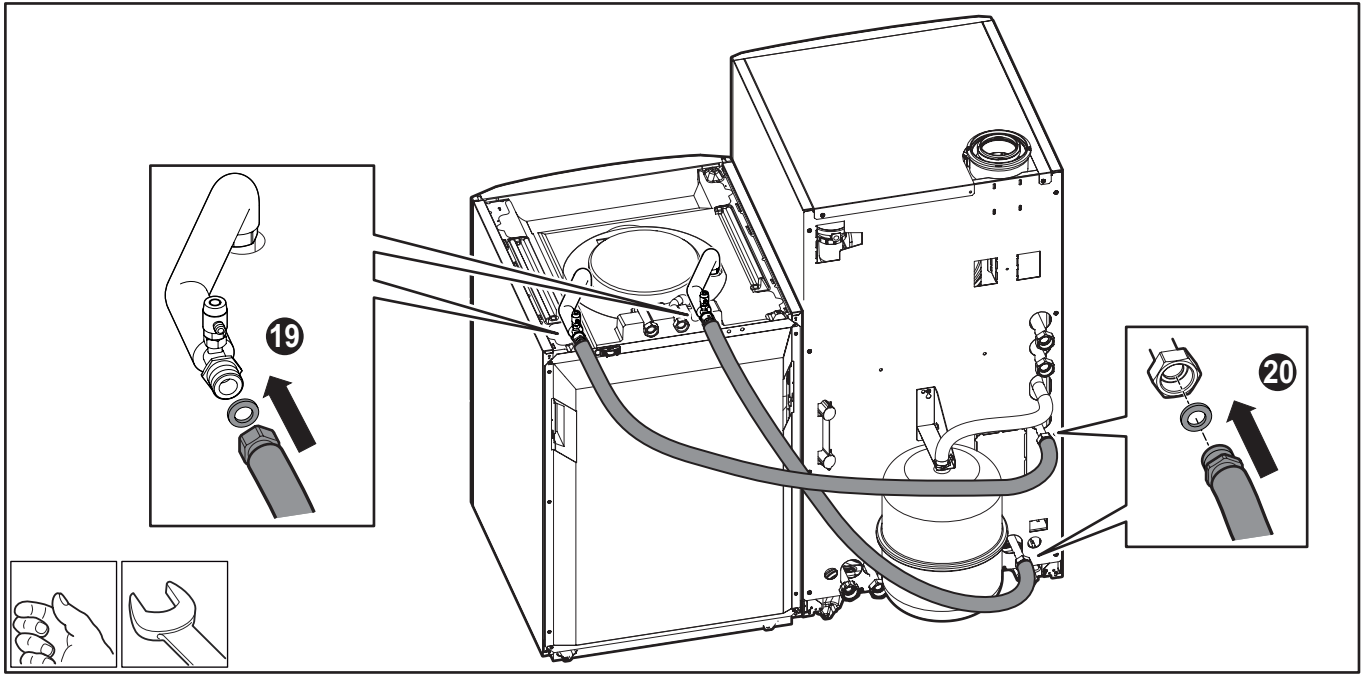
C003855-B



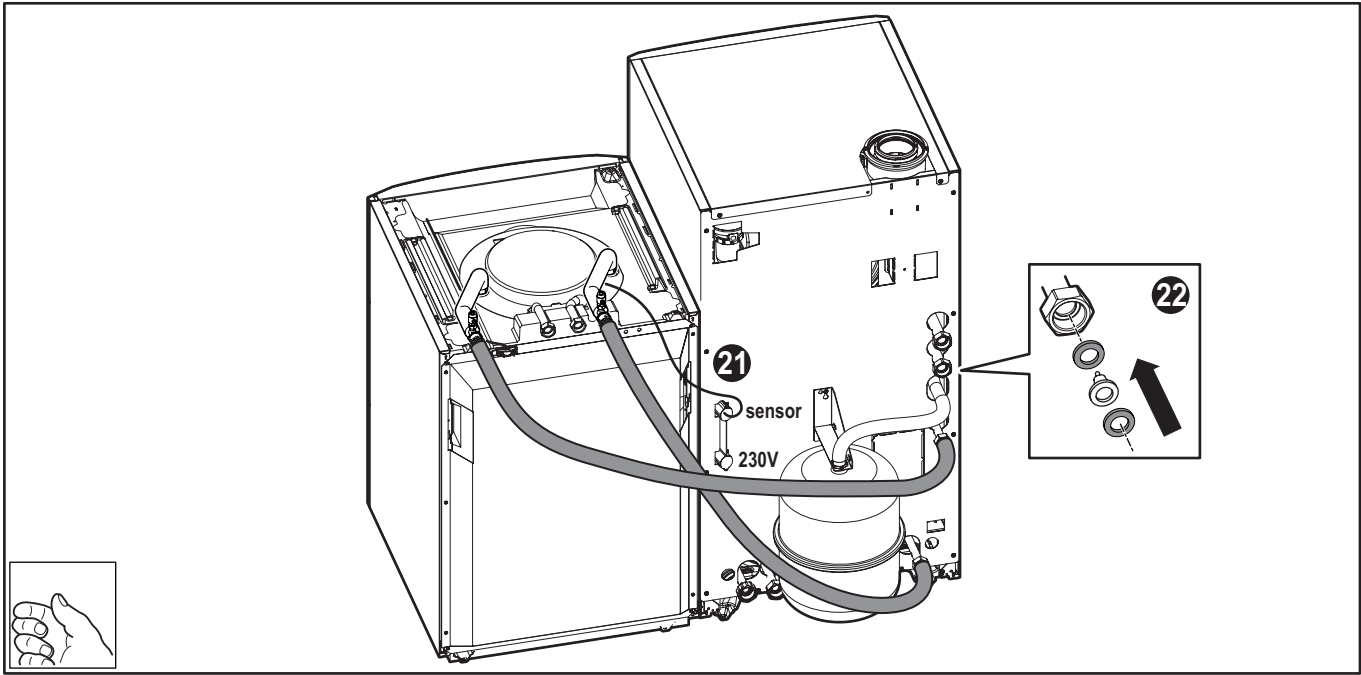
C004564-B



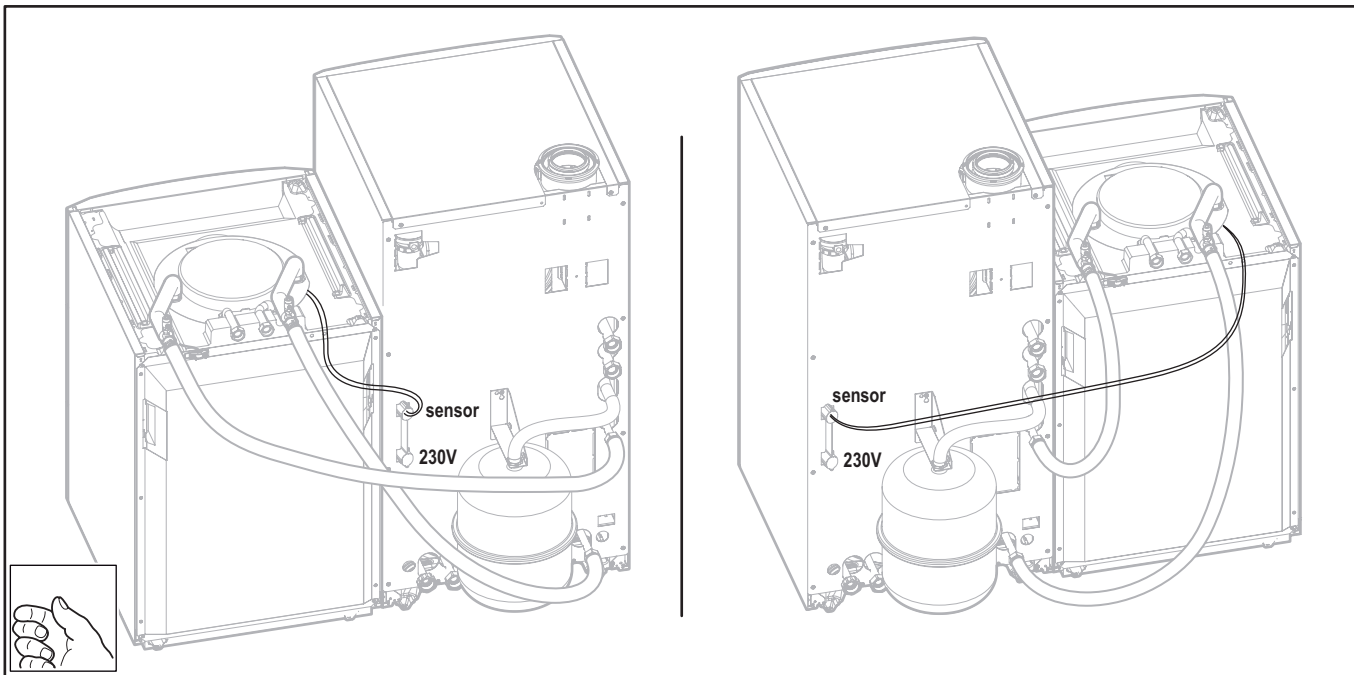
L000788-A



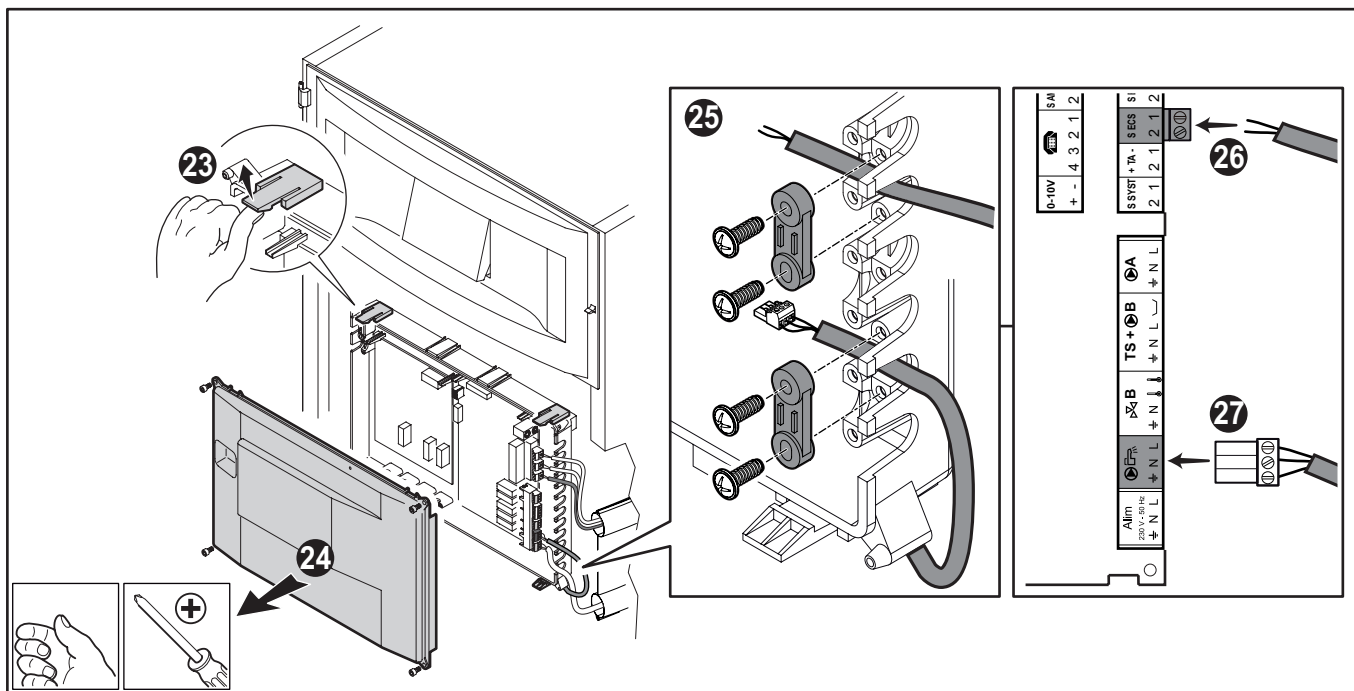
C003885-B



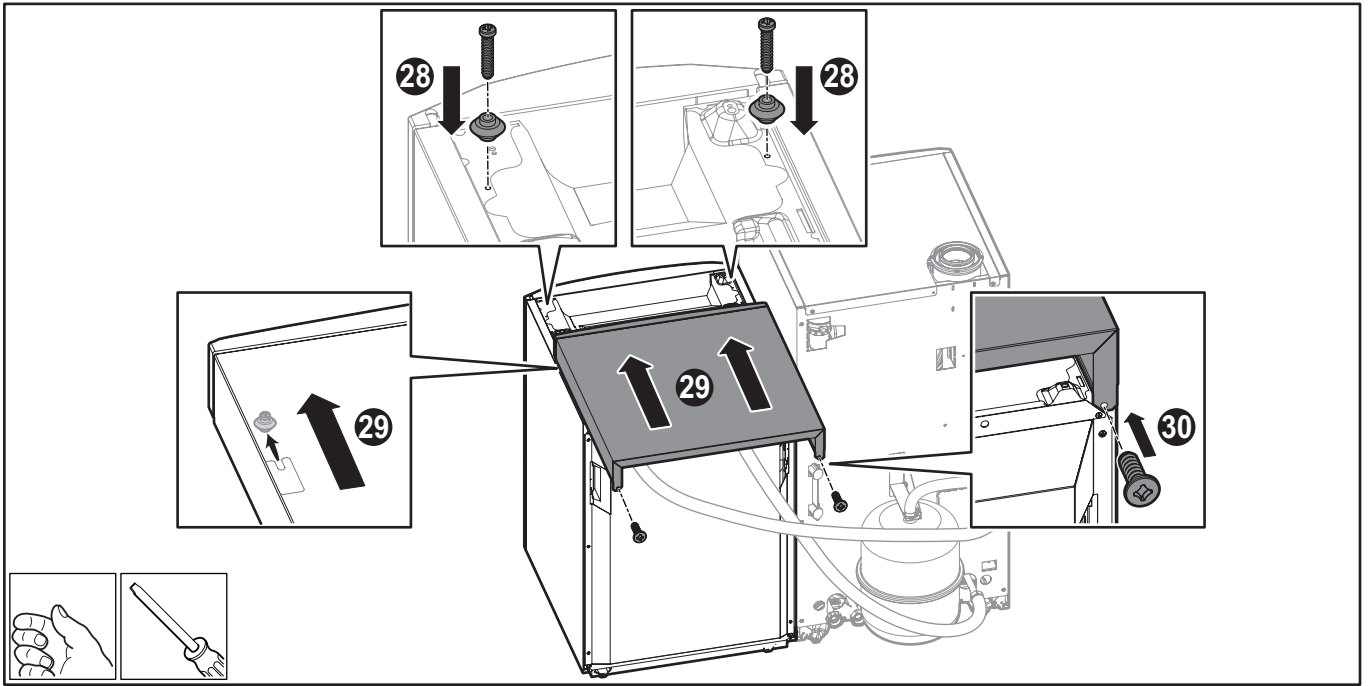
C003886-A



C003899-A



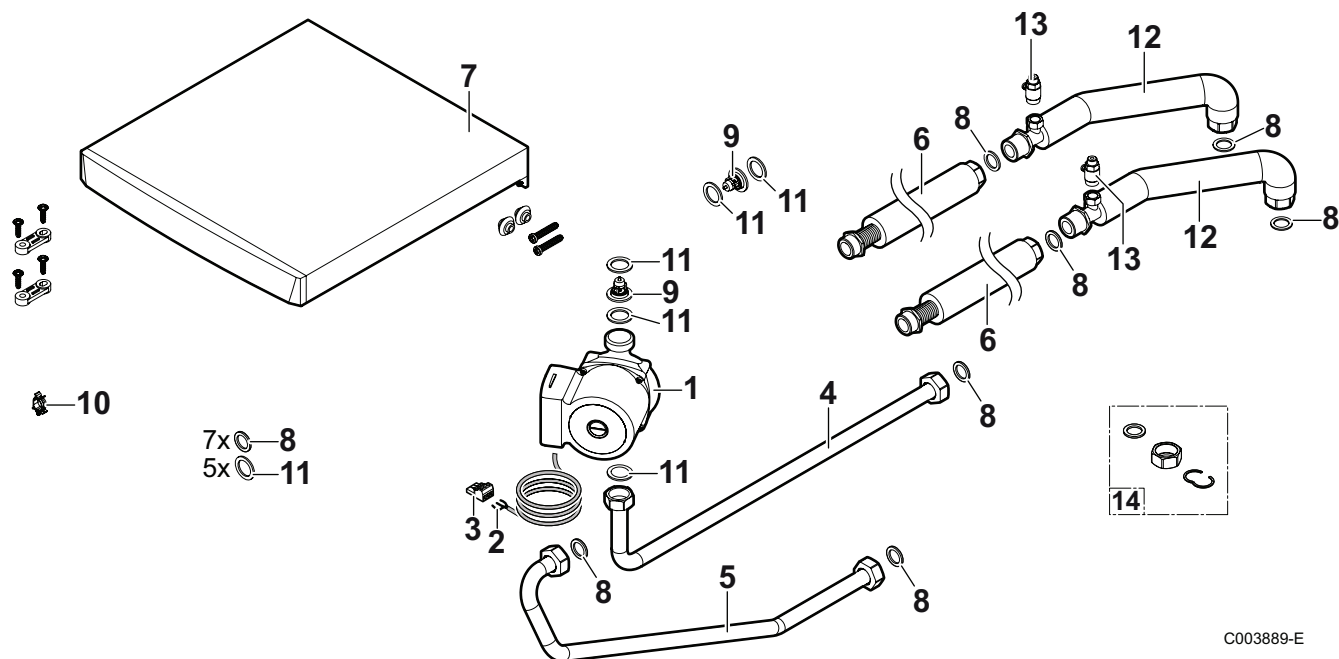
M002446-D



C003887-B

**Pièces de rechange**  
**Spare parts**  
**Pezzi di ricambio**  
**Części zamienne**

**Ersatzteile**  
**Reserveonderdelen**  
**Piezas de recambio**  
**Запасные части**



C003889-E

Rep.	Référence	Désignation
1	95132252	Circulateur UPS 15-50 130 9H
2	300024861	Câble pompe ECS
3	300009076	Connecteur RAST 5 3 pts
4	300024804	Ensemble tube retour
5	300024802	Ensemble tube départ
6	300029862	Flexible Ø DM16 à couper - Longueur 1700 - G 3/4" M
7	200019486	Chapiteau blanc
8	95013060	Joint vert 24x17x2
9	300025010	Clapet anti-retour
10	95320950	Support de câble à clipper
11	95013062	Joint vert 30x21x2
12	300025630	Tube de purge
13	94902000	Robinet de vidange 1/4
14	300026953	Set visserie (Ecrou - Rondelle - Joint DN16)

Nr.	Artikel-Nr.	Bezeichnung
1	95132252	Pumpe UPS 15-50 130 9H
2	300024861	Kabel BLP
3	300009076	RAST 5-Stecker, 3-polig
4	300024804	Rücklaufrohr-Satz
5	300024802	Vorlaufrohr-Satz
6	300029862	Schlauch Ø DM16 zum kürzen - Länge 1700 - G 3/4" M
7	200019486	Abdeckhaube weiß
8	95013060	Grüne Dichtung 24x17x2
9	300025010	Rückschlagklappe
10	95320950	Kabelträger zum clippen
11	95013062	Grüne Dichtung 30x21x2
12	300025630	Entlüftungsrohr
13	94902000	Entleerungshahn 1/4
14	300026953	Schrauben-Satz (Schraubenmutter - Unterlegscheibe - Dichtung DN16)



Ref.	Reference	Description
1	95132252	Circulator UPS 15-50 130 9H
2	300024861	DHW pump cable
3	300009076	RAST 5 3-pin connector
4	300024804	Return pipe unit
5	300024802	Flow pipe unit
6	300029862	Hose Ø DM16 to be cut to length - Length 1700 - G 3/4" M
7	200019486	White top panel
8	95013060	Green seal 24x17x2
9	300025010	Non-return valve
10	95320950	Cable clip
11	95013062	Green seal 30x21x2
12	300025630	Venting pipe
13	94902000	Drain cock 1/4
14	300026953	Set of screws (Nut - Washer - Gasket DN16)

Kent.	Referentie	Benaming
1	95132252	Circulatiepomp UPS 15-50 130 9H
2	300024861	Kabel SWW-pomp
3	300009076	RAST 5-stekker met 3 punten
4	300024804	Retourbuis compleet
5	300024802	Vertrekbuis compleet
6	300029862	Door de snijden slang Ø DM16 - Lengte 1700 - G 3/4" M
7	200019486	Wit bovenpaneel
8	95013060	Groene dichting 24x17x2
9	300025010	Terugslagklep
10	95320950	Vast te klikken kabelhouder
11	95013062	Groene dichting 30x21x2
12	300025630	Ontluchttingsbuis
13	94902000	Aftapkraan 1/4
14	300026953	Stelschroeven (Moer - Ring - Pakking DN16)

Rif.	Codice	Descrizione
1	95132252	Circolatore UPS 15-50 130 9H
2	300024861	Cavo pompa ACS
3	300009076	Connettore RAST 5 3 pin
4	300024804	Insieme tubo ritorno
5	300024802	Insieme tubo mandata
6	300029862	Flessibile Ø DM16 da tagliare - Lunghezza 1700 - G 3/4" M
7	200019486	Coperchio bianco
8	95013060	Guarnizione verde 24x17x2
9	300025010	Clapet fumi
10	95320950	Supporto cavo
11	95013062	Guarnizione verde 30x21x2
12	300025630	Tubo di spurgo
13	94902000	Rubinetto di svuotamento 1/4
14	300026953	Set di viti (Dado - Rondella - Guarnizione DN16)

Ref.	Referencia	Descripción
1	95132252	Bomba de circulación UPS 15-50 130 9H
2	300024861	Cable de bomba ACS
3	300009076	Conector RAST 5 3 pts
4	300024804	Conjunto de tubo de retorno
5	300024802	Conjunto de tubo de salida
6	300029862	Tubo flexible Ø DM16 para cortar - Longitud 1700 - G 3/4" M
7	200019486	Panel superior blanco
8	95013060	Junta verde 24x17x2
9	300025010	Válvula antirretorno
10	95320950	Soporte de cable para sujetar con clips
11	95013062	Junta verde 30x21x2
12	300025630	Tubo de purga
13	94902000	Grifo de vaciado 1/4
14	300026953	Conjunto de tornillos (Tuerca - Arandela - Junta DN16)

Poz.	Nr art.	Opis
1	95132252	Pompa UPS 15-50 130 9H
2	300024861	Kabel pompy c.w.u.
3	300009076	Wtyk RAST 5, 3-biegunowy,
4	300024804	Zestaw przewodu powrotu
5	300024802	Zestaw przewodu zasilania
6	300029862	Węza o średnicy DN16 - Długość 1700 - G 3/4" M
7	200019486	Pokrywa biała
8	95013060	Uszczelka zielona 24x17x2
9	300025010	Zawór zwrotny klapowy
10	95320950	Wspornik kabla z klipsem
11	95013062	Uszczelka zielona 30x21x2
12	300025630	Przewód spustowy
13	94902000	Zawór spustowy 1/4
14	300026953	Zestaw śrub (Nakrętka - Podkładka - Uszczelka DN16)

Поз.	Артикул	Обозначение
1	95132252	Циркуляционный насос UPS 15-50 130 9H
2	300024861	Кабель насоса ГВС
3	300009076	3-контактный установленный разъем RAST 5
4	300024804	Комплект обратного трубопровода
5	300024802	Комплект подающего трубопровода
6	300029862	Отрезаемый гибкий трубопровод диам. DN16 - Длина 1700 - G 3/4" M
7	200019486	Белая крышка
8	95013060	Прокладка 24x17x2
9	300025010	Обратный клапан
10	95320950	Опора для кабеля с защелкой
11	95013062	Прокладка 30x21x2
12	300025630	Трубка для удаления воздуха
13	94902000	Сливной вентиль 1/4
14	300026953	Набор винтов (Гайка - Шайба - Прокладка DN16)





AD051-AC

28/10/2015



300025095-001-04