



HK29

FR *Kit comptage d'énergie*

DE *Energiezähler-Satz*

EN *Energy metering kit*

NL *Energietellerset*

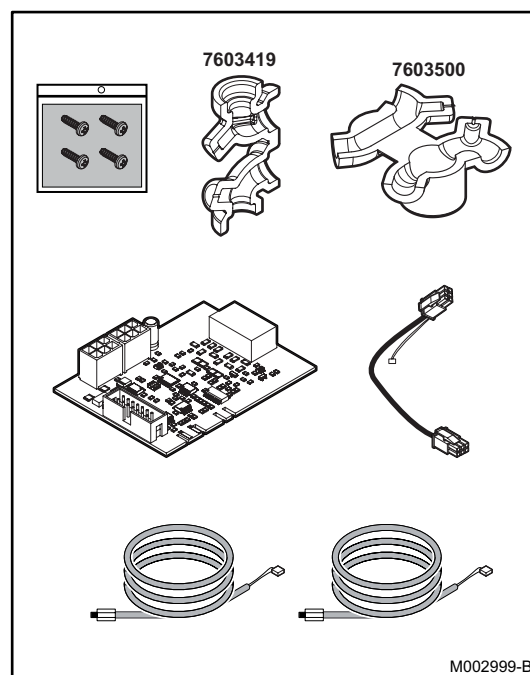
IT *Kit conteggio energia*

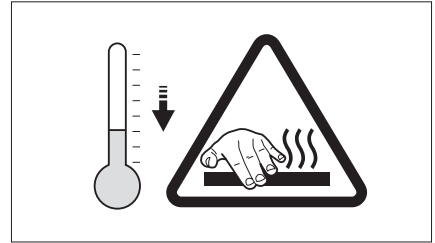
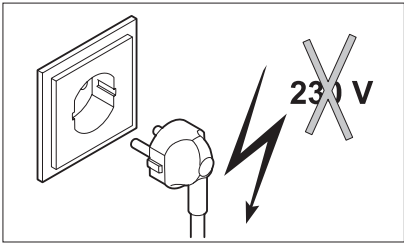
ES *Kit de cómputo de energía*

PL *Zestaw licznika energii*

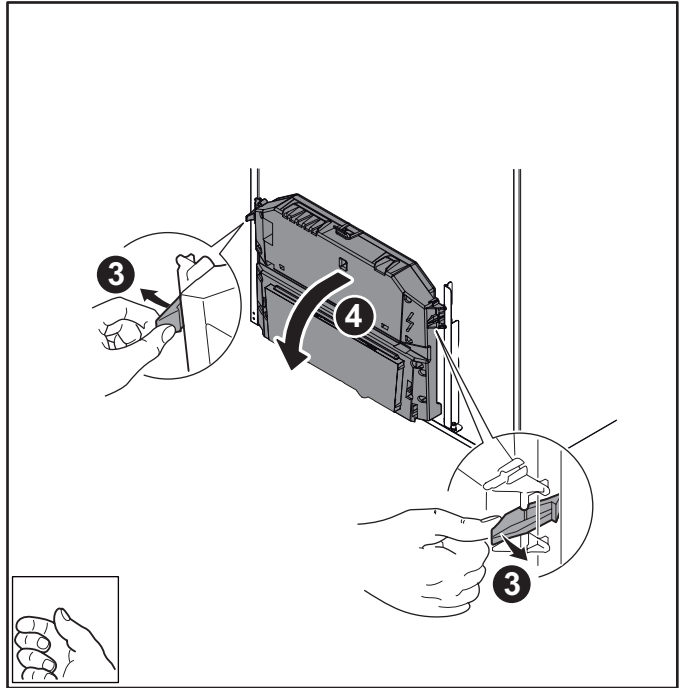
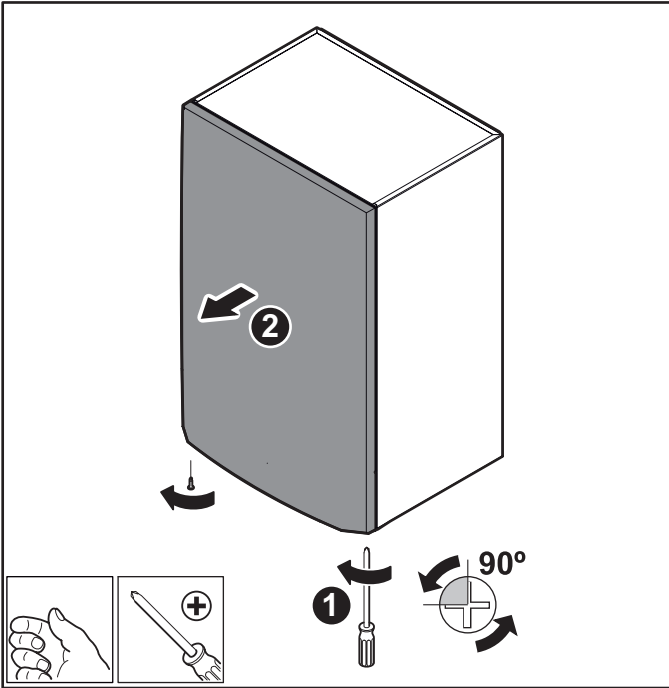
RU *Набор для учёта энергии*

PT *Kit medidor de energia*

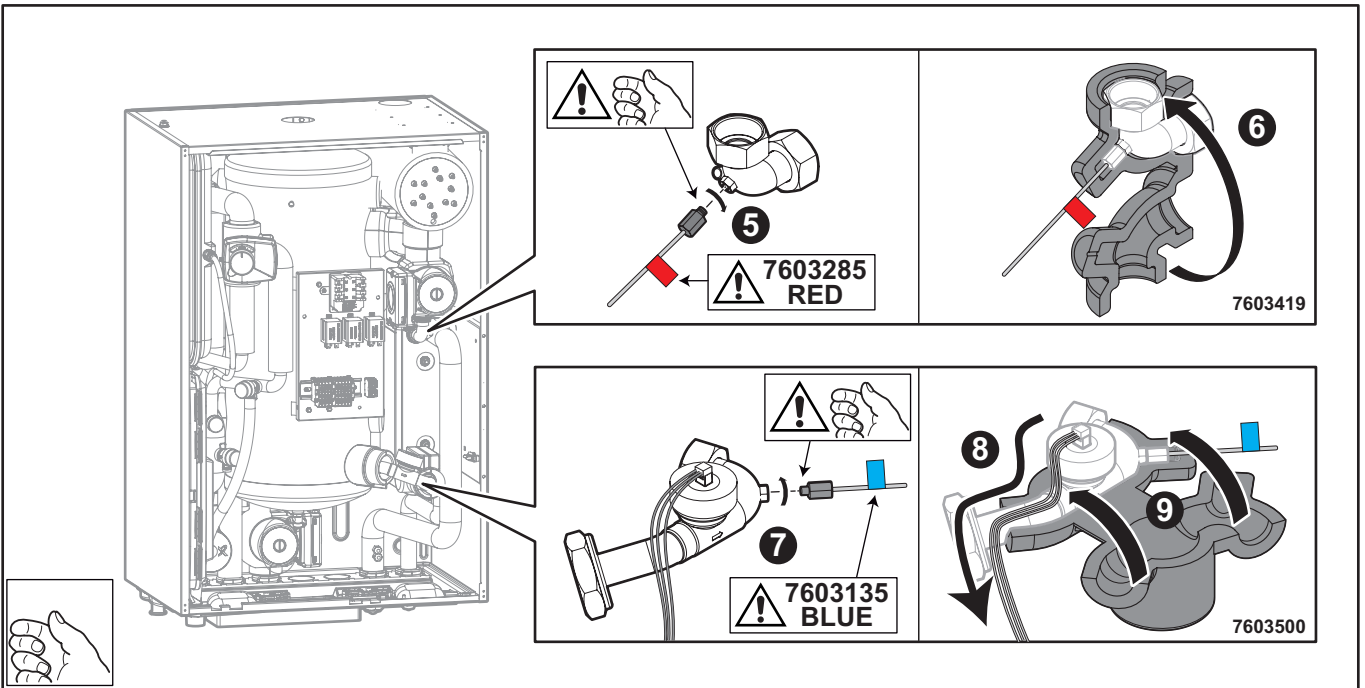




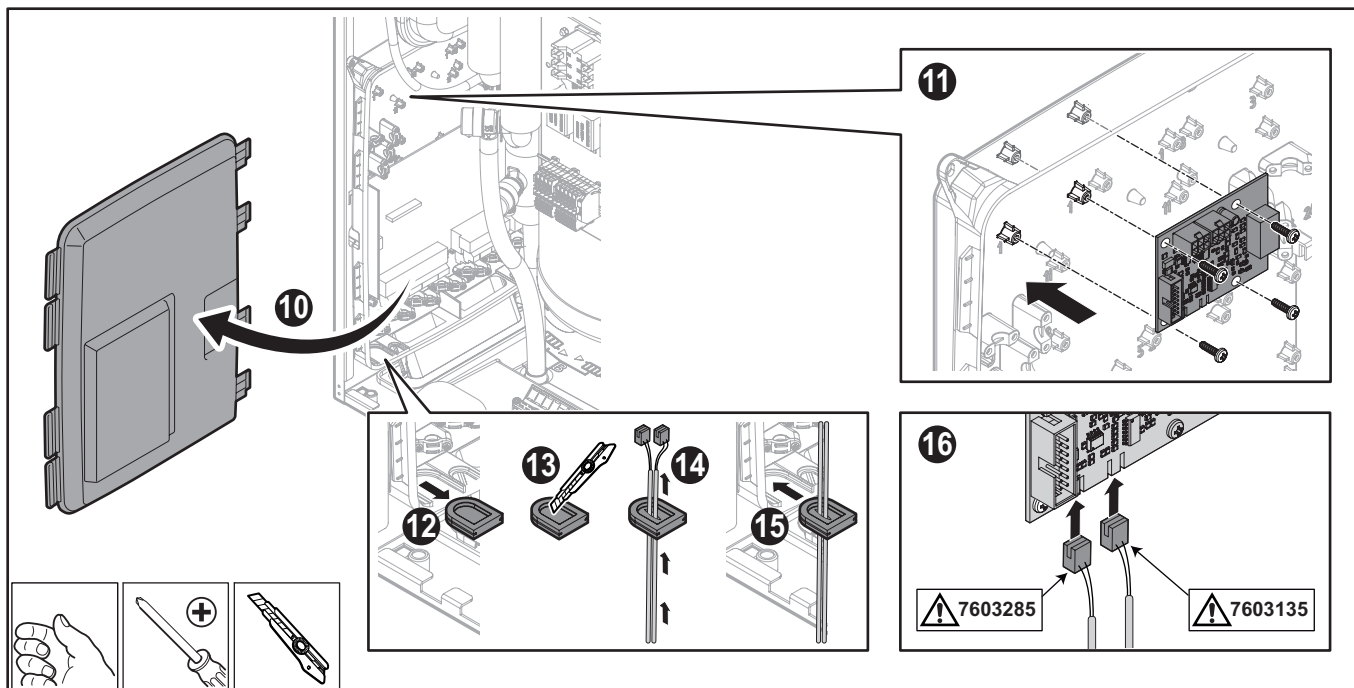
M003001-A



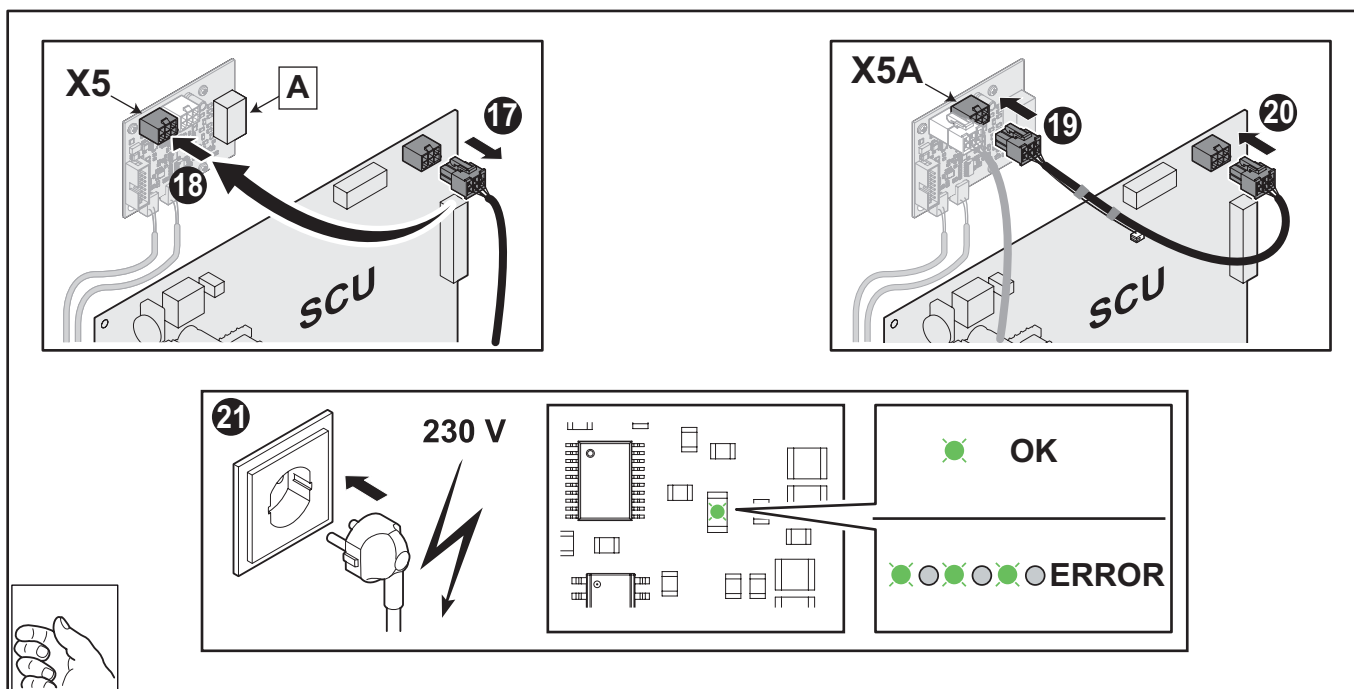
M003000-B



M003002-D



M003003-C



M003004-D

A : Connecteur pour compteur impulsionnel (non fourni)

A: Stecker für Impulszähler (nicht mitgeliefert)

A: Connector for pulse counter (not supplied)

A: Stekker voor impulsenteller (niet geleverd)

A: Connettore per contatore ad impulsi (non fornito)

A: Conector para contador de impulsos (no suministrado)

A: Conector para contador de pulsos (não fornecida)

A: Wtyk licznika ilości startów palnika (nie dostarczane)

A : Разъём для импульсного счётчика (не поставляется)

i En cas d'erreur, consulter le tableau de commande et se reporter à la liste des codes d'erreur dans la notice de l'appareil.

i If an error occurs, consult the control panel and refer to the list of error codes in the manual for the appliance.

i In caso di errore, consultare il quadro di comando e fare riferimento all'elenco dei codici di errore, riportato nel manuale dell'apparecchio.

i Em caso de erro, verificar o painel de comando e consultar a lista de códigos de erro no manual do aparelho.

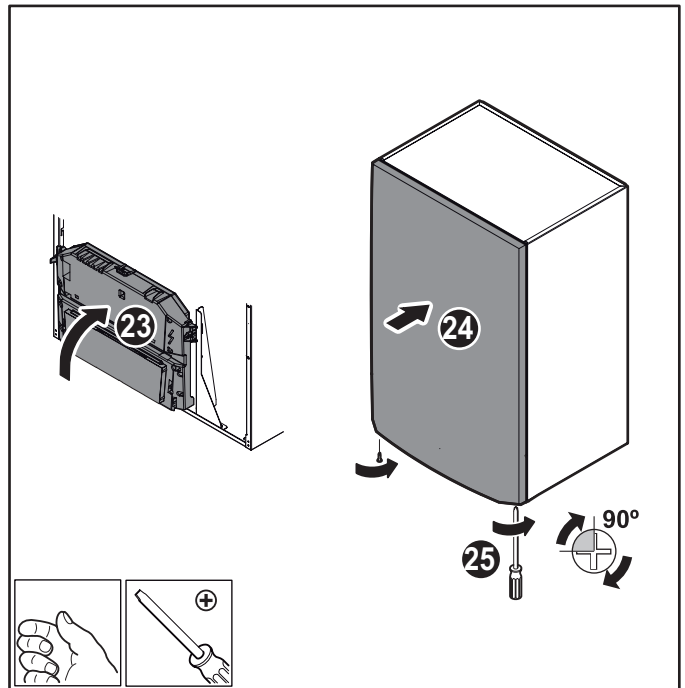
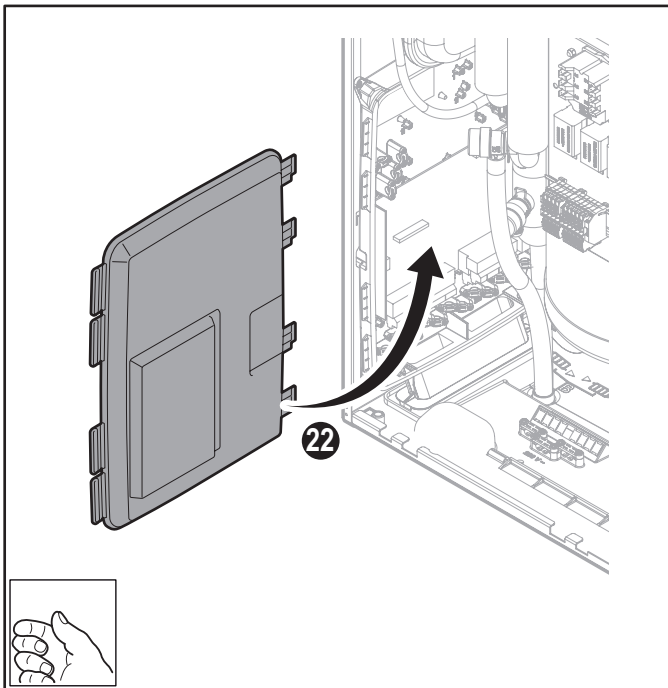
i В случае ошибки посмотреть на панель управления и в инструкции для оборудования найти список кодов ошибок.

i Im Fehlerfall auf dem Schaltfeld nachsehen und den Fehlercode in der Fehlercodeliste der Bedienungsanleitung des Geräts nachschlagen.

i Raadpleeg in geval van fouten het bedieningspaneel en zie de lijst met foutcodes in de handleiding van het apparaat.

i En caso de error, consultar el cuadro de mando y remitirse a la lista de códigos de error en el manual de instrucciones del aparato.

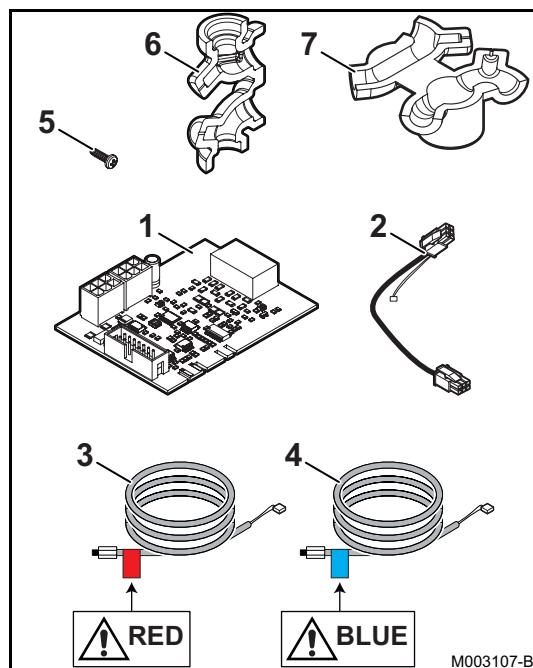
i W razie wystąpienia usterki, sprawdzić kod usterki na konsoli sterowniczej i poszukać w wykazie kodów usterek w instrukcji obsługi urządzenia.



M003005-D

Pièces de rechange
Spare parts
Pezzi di ricambio
Peças de reposição
Części zamienne

Ersatzteile
Reserveonderdelen
Piezas de recambio
Запасные части



Rep.	Référence	Désignation
1	300028249	Carte SCU-S 192
2	300024884	Câble BUS interface
3	7603285	Sonde départ PT100
4	7603135	Sonde retour PT100
5	62185	Vis plastique
6	7603419	Isolation (Tube échangeur à plaques / circulateur) + Sonde
7	7603500	Isolation (Débitmètre) + Sonde

Nr.	Artikel-Nr.	Bezeichnung
1	300028249	Leiterplatte SCU-S 192
2	300024884	Kabel BUS-Schnittstelle
3	7603285	Vorlauffühler PT100
4	7603135	Rücklauffühler PT100
5	62185	Kunststoffschraube
6	7603419	Isolierung (Rohr (Warmwasser) für Plattenwärmetauscher-Ausgang / Umwälzpumpe) + Fühler
7	7603500	Isolierung (Durchflussmesser) + Fühler

Ref.	Reference	Description
1	300028249	Board SCU-S 192
2	300024884	Interface BUS cable
3	7603285	Outlet sensor PT100
4	7603135	Return sensor PT100
5	62185	Plastic screw
6	7603419	Insulation (Plate exchanger / heating pump pipe) + Sensor
7	7603500	Insulation (Flowmeter) + Sensor

Kent.	Referentie	Benaming
1	300028249	Kaart SCU-S 192
2	300024884	Kabel BUS interface
3	7603285	Sensor aanvoerleiding PT100
4	7603135	Retoursensor PT100
5	62185	Kunststoffen schroef
6	7603419	Isolatie (Buis platenwarmtewisselaar / verwarmingspomp) + Sensor
7	7603500	Isolatie (Debietmeter) + Sensor

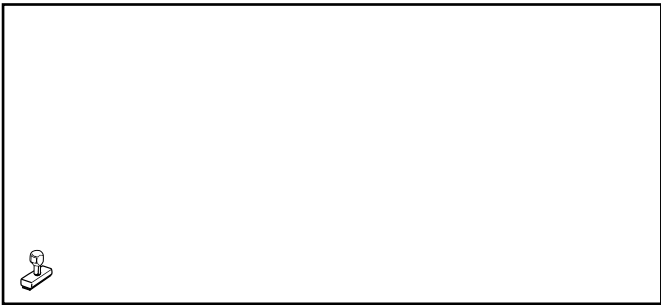
Rif.	Codice	Descrizione
1	300028249	Scheda SCU-S 192
2	300024884	Cavo BUS interfaccia
3	7603285	Sonda mandata PT100
4	7603135	Sonda ritorno PT100
5	62185	Vite in plastica
6	7603419	Isolamento (Tubo scambiatore a piastre / acceleratore riscaldamento) + Sonda
7	7603500	Isolamento (Flussimetro) + Sonda

Ref.	Referencia	Descripción
1	300028249	Carta SCU-S 192
2	300024884	Cable BUS interfaz
3	7603285	Sonda salida PT100
4	7603135	Sonda de retorno PT100
5	62185	Tornillo plástico
6	7603419	Aislamiento (Tubo de intercambiador de placas/ bomba de calefacción) + Sonda de agua caliente sanitaria
7	7603500	Aislamiento (Caudalímetro) + Sonda de agua caliente sanitaria

Nº	Referência	Designação
1	300028249	Placa SCU-S 192
2	300024884	Cabo BUS interface
3	7603285	Sonda de ida PT100
4	7603135	Sonda de retorno PT100
5	62185	Parafuso plástico
6	7603419	Isolamento (Tubo permutador de placas / circulador) + Sonda
7	7603500	Isolamento (Caudalímetro) + Sonda

Poz.	Nr art.	Opis
1	300028249	Karta SCU-S 192
2	300024884	Kabel BUS-interfejs
3	7603285	Czujnik zasilania PT100
4	7603135	Czujnik temperatury powrotu PT100
5	62185	Śruba z tworzywa sztucznego
6	7603419	Izolacja (Przewód (c.w.u.) wyjścia wymiennika płytowego/pompy obiegowej) + Czujnik
7	7603500	Izolacja (Przepływomierz) + Czujnik

Поз.	Артикул	Обозначение
1	300028249	Плата SCU-S 192
2	300024884	Интерфейсный кабель BUS
3	7603285	Датчик подающей линии PT100
4	7603135	Датчик обратной линии PT100
5	62185	Пластиковый винт
6	7603419	Изоляция (Трубка пластинчатого теплообменника / циркуляционного насоса) + Датчик
7	7603500	Изоляция (Расходомер) + Датчик



1-AC



18/04/2016



300029277-001-02