



MV32

FR Kit de liaison pour préparateurs 160SL HEE

DE Anschluss-Satz für Warmwassererwärmer 160SL HEE

EN Connecting kit for 160SL DHW tanks HEE

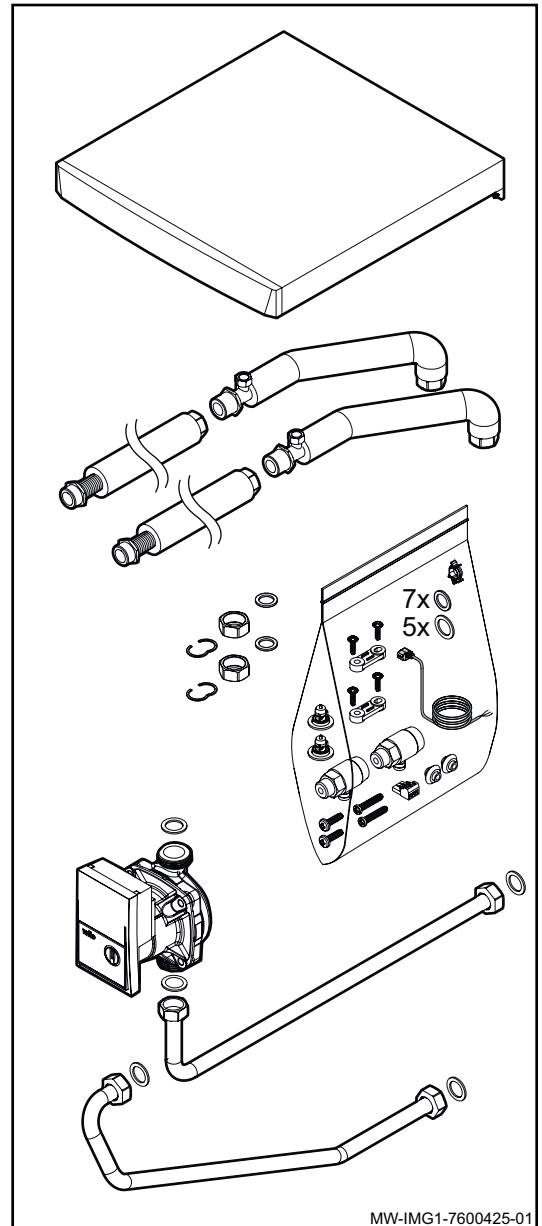
NL Verbindingsset voor warmwatertoezetten 160SL HEE

IT Kit di collegamento per bollitori 160SL HEE

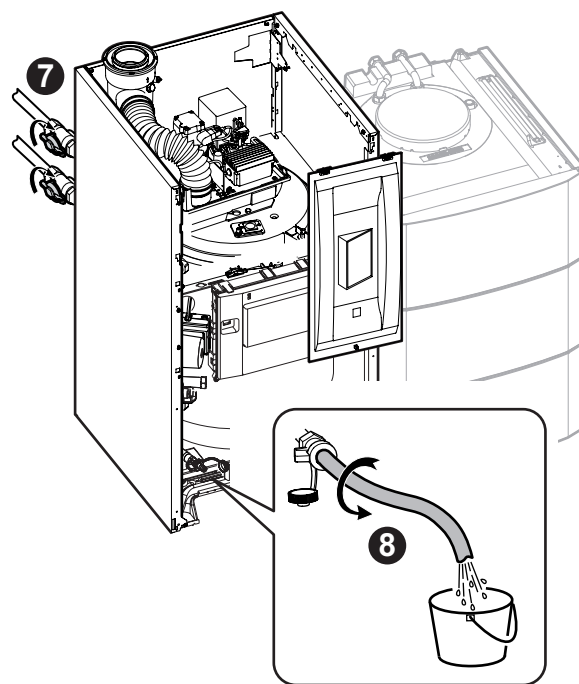
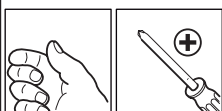
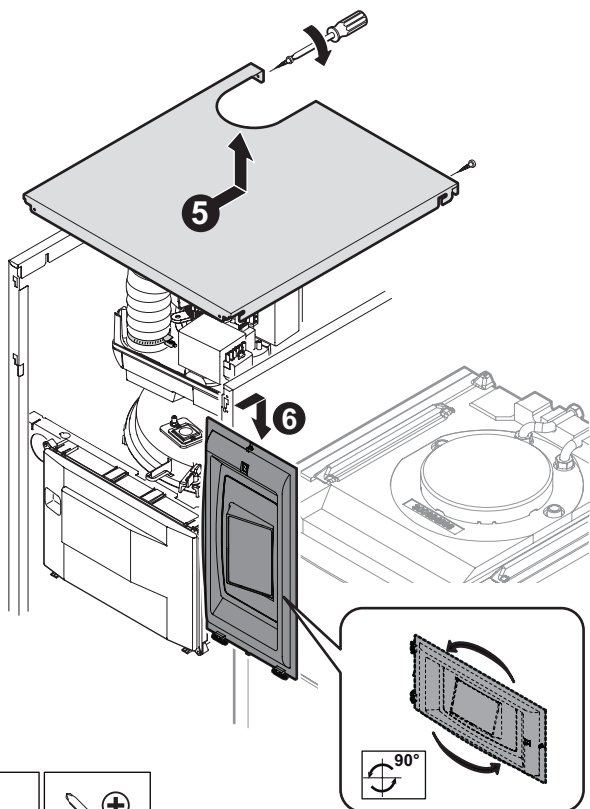
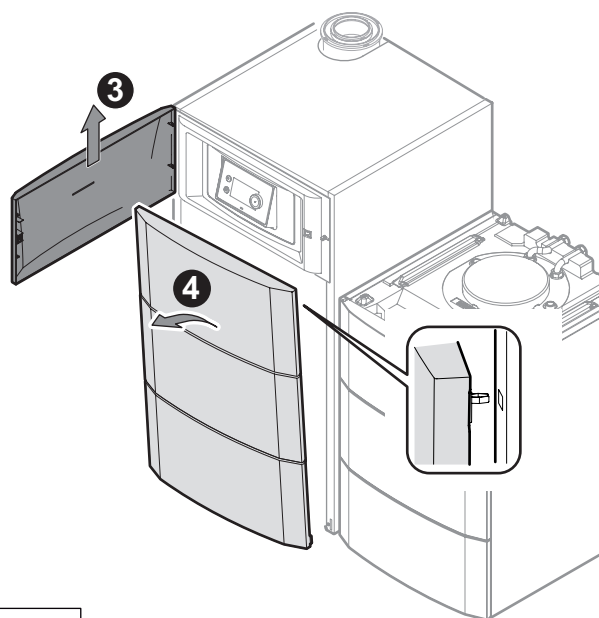
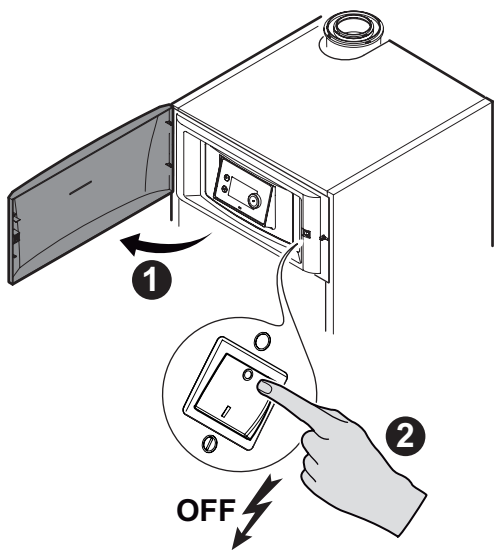
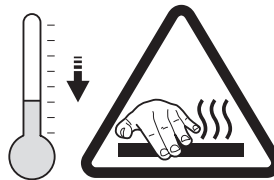
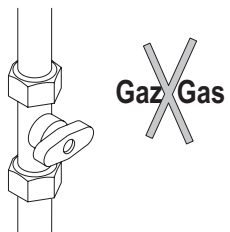
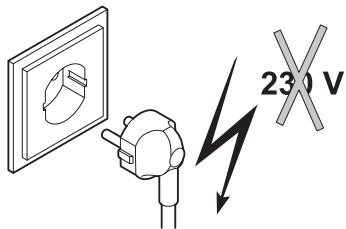
ES Kit de conexión para acumuladores 160SL HEE

PL Zestaw podłączeniowy podgrzewaczy c.w.u. 160SL HEE

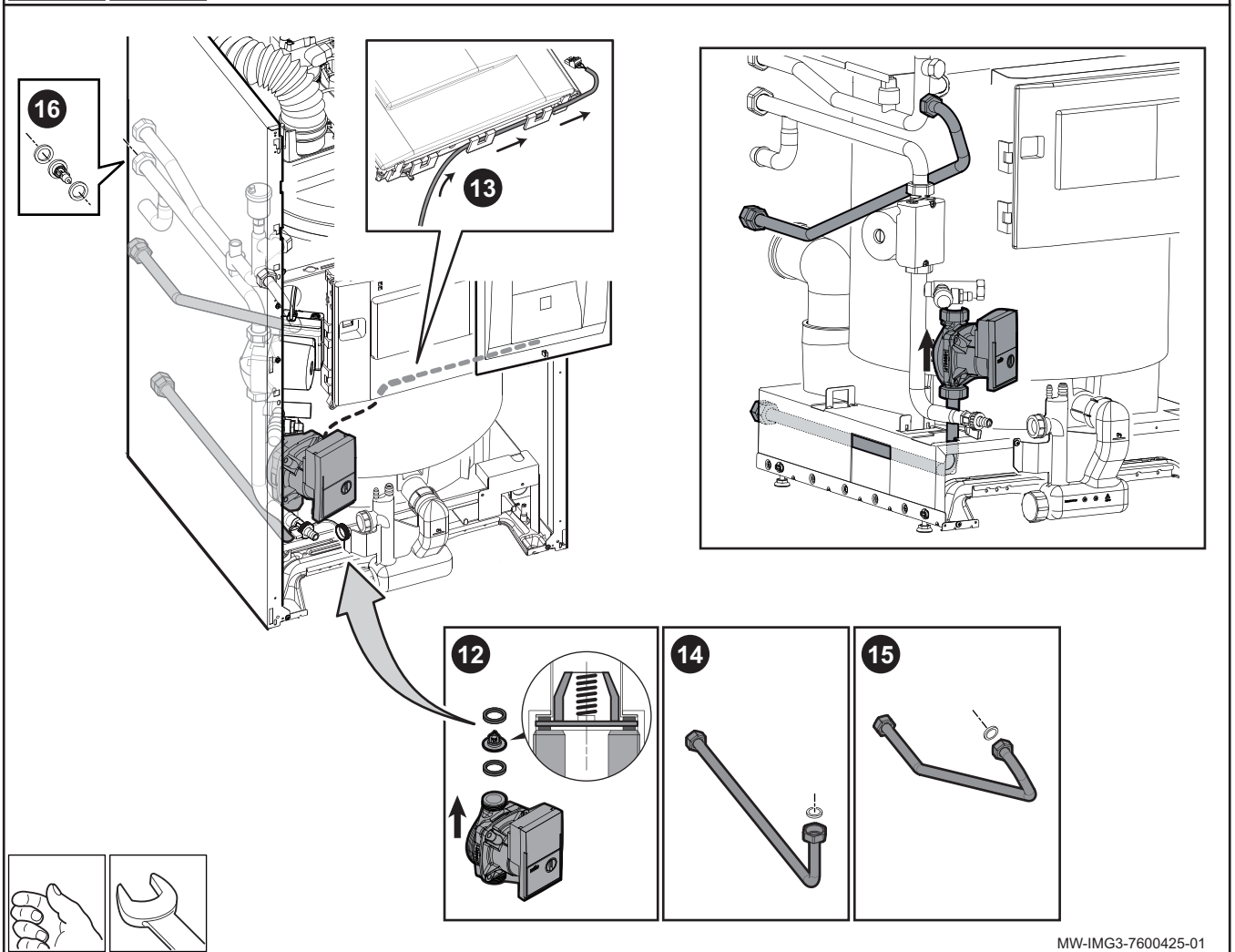
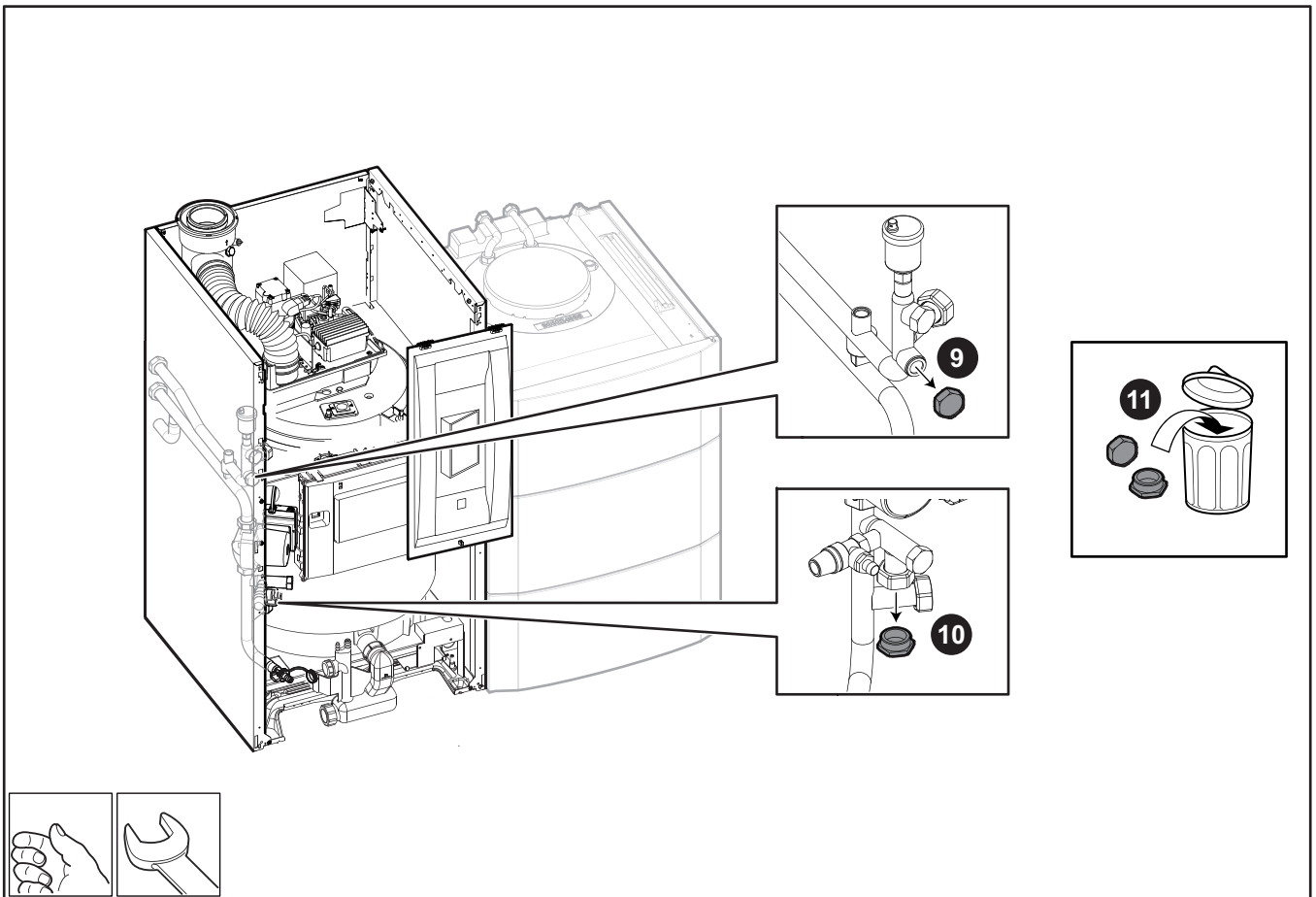
RU Набор для подключения водонагревателей 160SL HEE



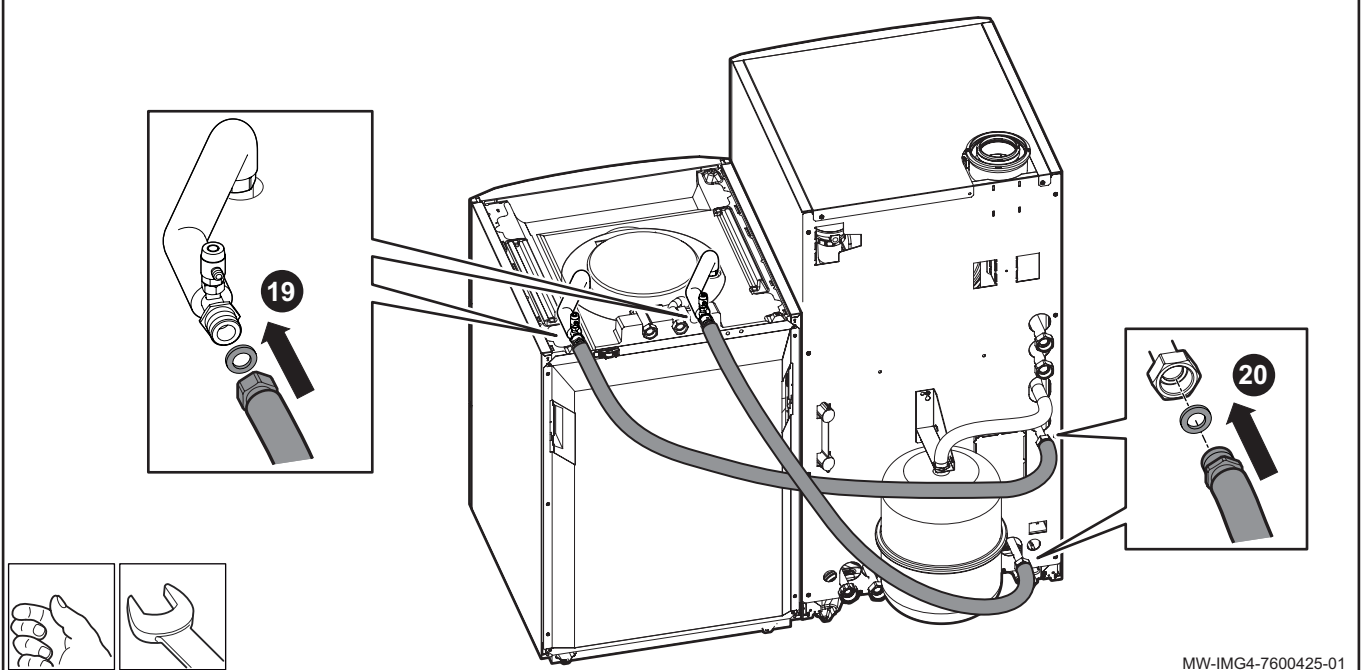
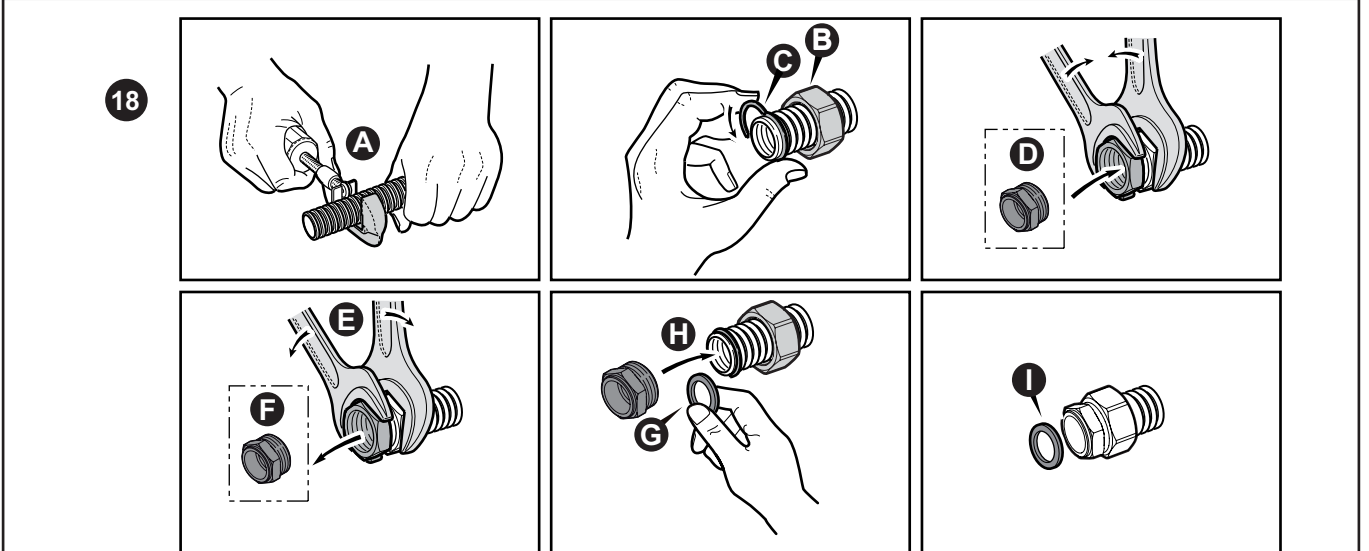
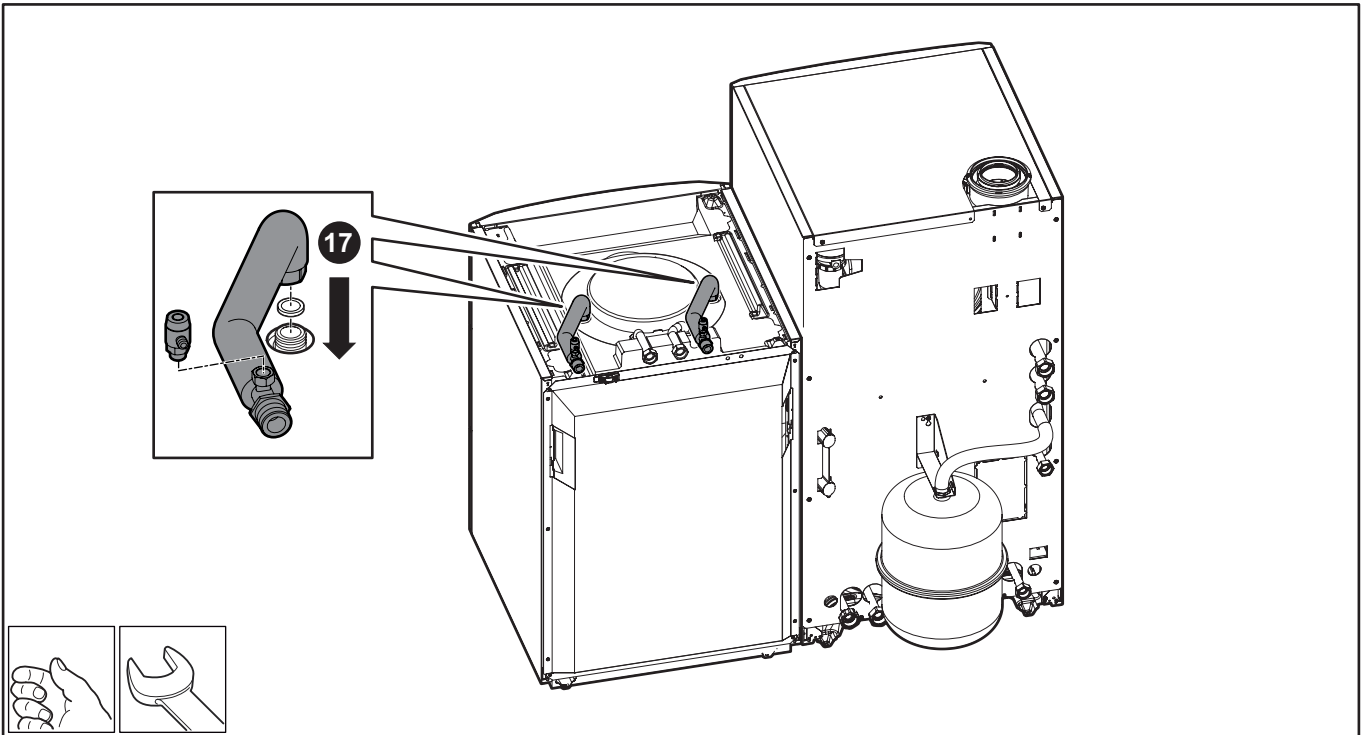
MW-IMG1-7600425-01



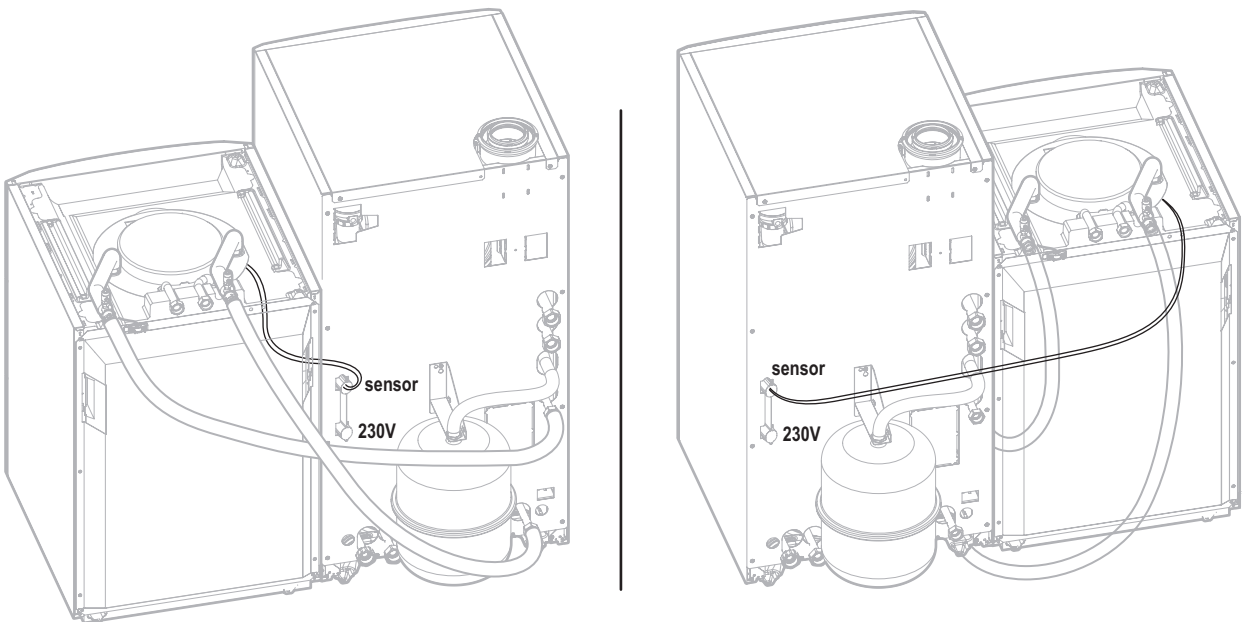
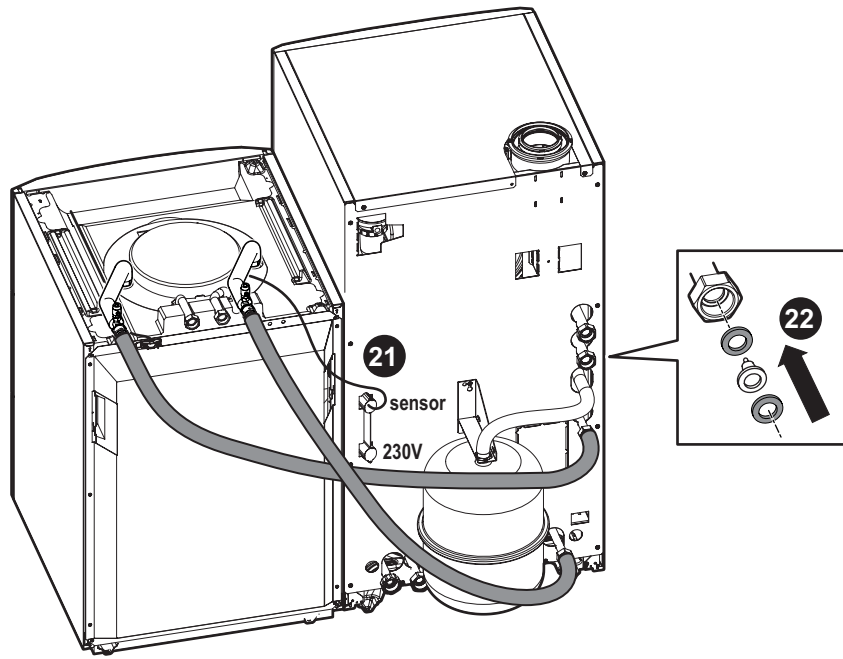
MW-IMG1-7600425-01

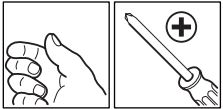
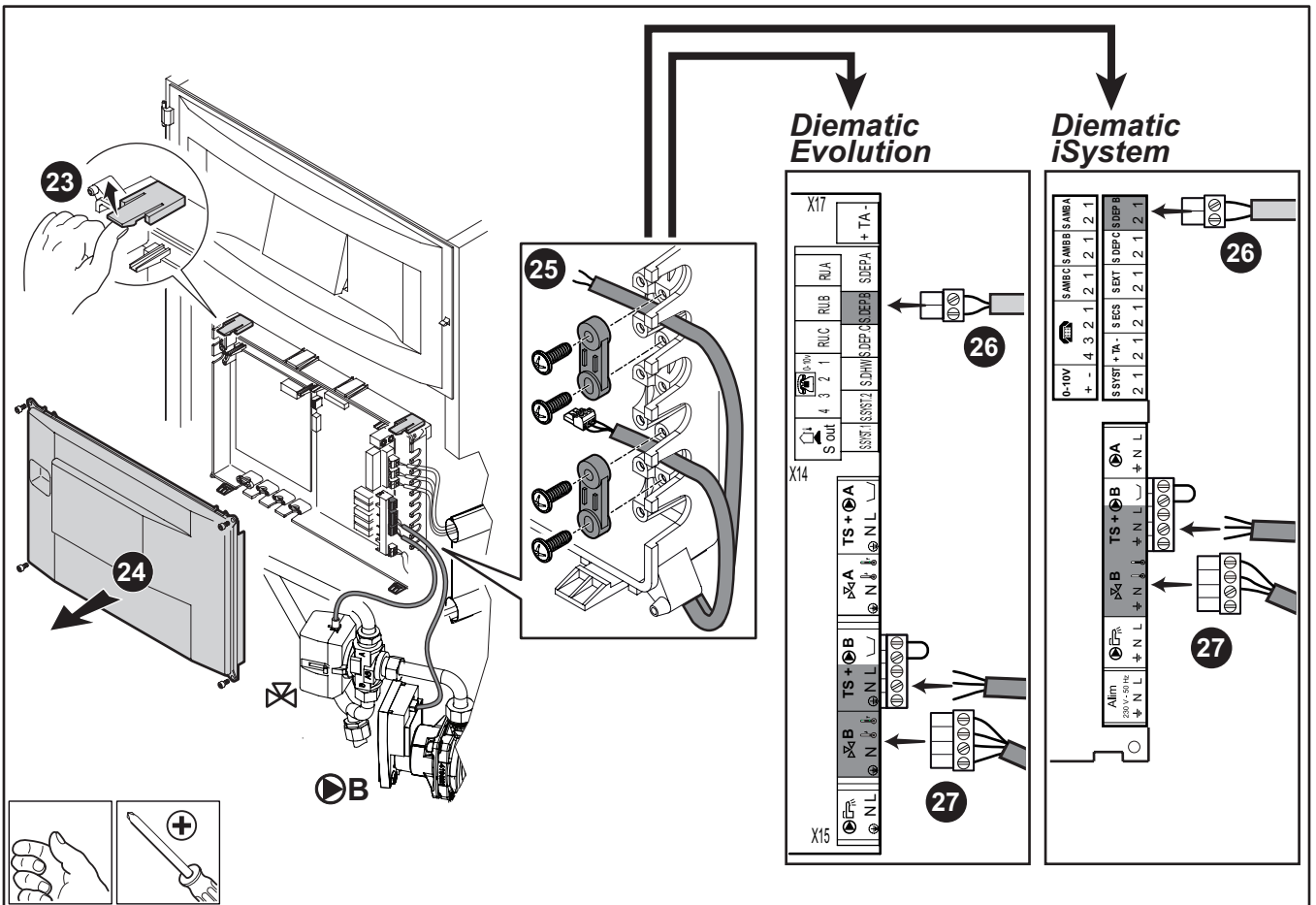


MW-IMG3-7600425-01



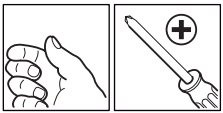
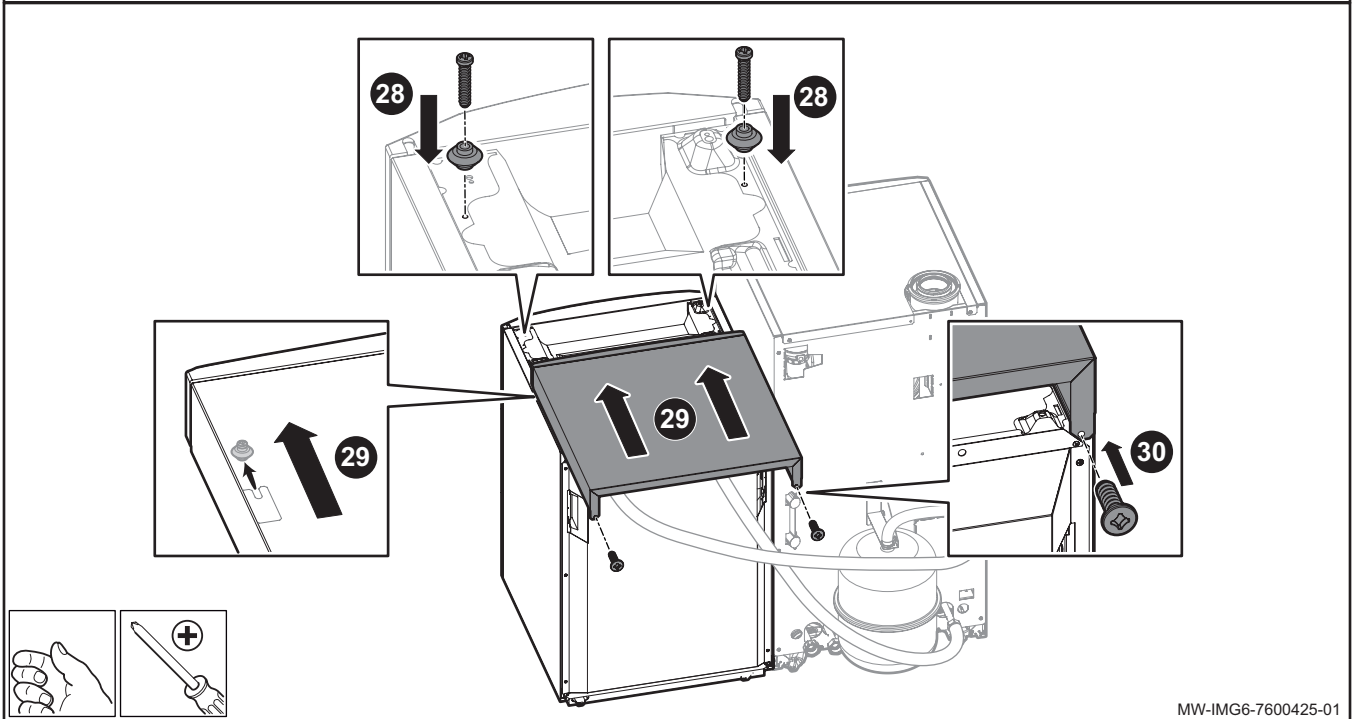
MW-IMG4-7600425-01





Vanne 3 voies / 3-Wege-Mischer / 3-way valve / Driewegklep / Valvola a tre vie / Válvula de 3 vías / 3-drogowy zawór mieszający / 3-ходового клапана	
N	Bleu / Blau / Blue / Blauw / Azzurro / Azul / Niebieski / Синий
⊗	Brun / Braun / Brown / Bruin / Marrone / Marrón / brązowy / коричневый
⊙	Noir / Schwarz / Black / Zwart / Nero / Negro / Czarny / Черный

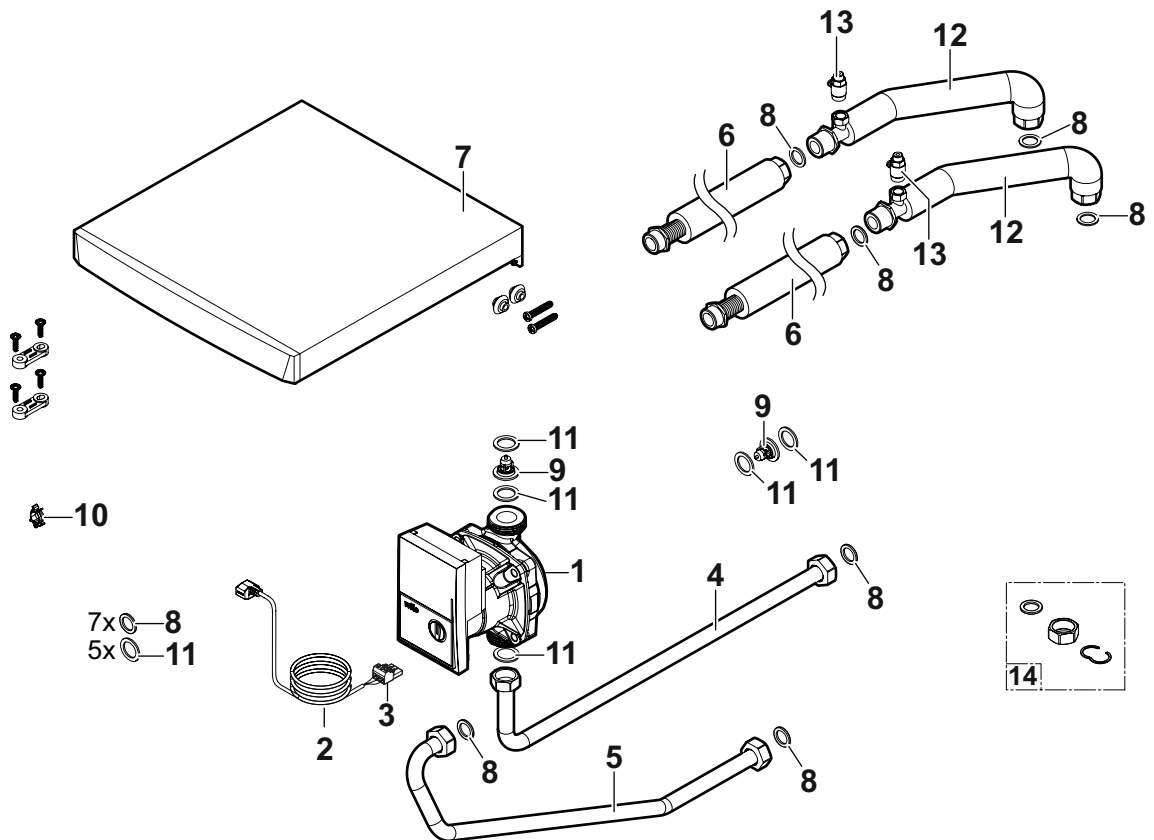
Circulateur / Umwälzpumpe / Shunt pump / Circulatiepomp / Circolatore / Bomba de circulación / Pompa obiegowa / Циркуляционный насос	
⊖	Vert-Jaune / Grün-Gelb / Green-Yellow / Groen-Geel / Verde-Giallo / Verde-Amarillo / Zielony-żółty / Зеленый-желтый
⊙	N
L	Brun / Braun / Brown / Bruin / Marrone / Marrón / brązowy / коричневый



MW-IMG6-7600425-01

Pièces de rechange
Spare parts
Pezzi di ricambio
Części zamienne

Ersatzteile
Reserveonderdelen
Piezas de recambio
Запасные части



MW-IMG7-7600425-01

fr

Rep.	Référence	Désignation
1	7670571	Pompe
2	300028907	Câble pompe L1000
3	300009076	Connecteur RAST 5 3 pts
4	300024804	Ensemble tube retour
5	300024802	Ensemble tube départ
6	300029862	Flexible Ø DM16 à couper - Longueur 1700 - G 3/4" M
7	200019486	Chapiteau blanc
8	95013060	Joint vert 24x17x2
9	300025010	Clapet anti-retour
10	95320950	Support de câble à clipper
11	95013062	Joint vert 30x21x2
12	300025630	Tube de purge
13	94902000	Robinet de vidange 1/4
14	300026953	Set visserie (Ecrou - Rondelle - Joint DN16)

de

Nr.	Artikel-Nr.	Bezeichnung
1	7670571	Heizungspumpe
2	300028907	Kabel L1000 Pumpe
3	300009076	RAST 5-Stecker, 3-polig
4	300024804	Rücklaufrohr-Satz
5	300024802	Vorlaufrohr-Satz
6	300029862	Schlauch Ø DM16 zum kürzen - Länge 1700 - G 3/4" M
7	200019486	Abdeckhaube weiß
8	95013060	Grüne Dichtung 24x17x2
9	300025010	Rückschlagklappe
10	95320950	Kabelträger zum clippen
11	95013062	Grüne Dichtung 30x21x2
12	300025630	Entlüftungsrohr
13	94902000	Entleerungshahn 1/4
14	300026953	Schrauben-Satz (Schraubenmutter - Unterlegscheibe - Dichtung DN16)

en

Ref.	Reference	Description
1	7670571	Pump
2	300028907	L1000 pump cable
3	300009076	RAST 5 3-pin connector
4	300024804	Return pipe unit
5	300024802	Flow pipe unit
6	300029862	Hose Ø DM16 to be cut to length - Length 1700 - G 3/4" M
7	200019486	White top panel
8	95013060	Green seal 24x17x2
9	300025010	Non-return valve
10	95320950	Cable clip
11	95013062	Green seal 30x21x2
12	300025630	Venting pipe
13	94902000	Drain cock 1/4
14	300026953	Set of screws (Nut - Washer - Gasket DN16)

nl

Kent.	Referentie	Benaming
1	7670571	Pomp
2	300028907	Kabel van pomp L1000
3	300009076	RAST 5-stekker met 3 punten
4	300024804	Retourbuis compleet
5	300024802	Vertrekbus compleet
6	300029862	Door de snijden slang Ø DM16 - Lengte 1700 - G 3/4" M
7	200019486	Wit bovenpaneel
8	95013060	Groene dichting 24x17x2
9	300025010	Terugslagklep
10	95320950	Vast te klikken kabelhouder
11	95013062	Groene dichting 30x21x2
12	300025630	Ontluchtingsbuis
13	94902000	Aftapkraan 1/4
14	300026953	Stelschroeven (Moer - Ring - Pakking DN16)

it

Rif.	Codice	Descrizione
1	7670571	Pompa
2	300028907	Cavo pompa L1000
3	300009076	Connettore RAST 5 3 pin
4	300024804	Insieme tubo ritorno
5	300024802	Insieme tubo mandata
6	300029862	Flessibile Ø DM16 da tagliare - Lunghezza 1700 - G 3/4" M
7	200019486	Coperchio bianco
8	95013060	Guarnizione verde 24x17x2
9	300025010	Clapet fumi
10	95320950	Supporto cavo
11	95013062	Guarnizione verde 30x21x2
12	300025630	Tubo di spurgo
13	94902000	Rubinetto di svuotamento 1/4
14	300026953	Set di viti (Dado - Rondella - Guarnizione DN16)

es

Ref.	Referencia	Descripción
1	7670571	Bomba
2	300028907	Cable de bomba L1000
3	300009076	Conector RAST 5 3 pts
4	300024804	Conjunto de tubo de retorno
5	300024802	Conjunto de tubo de salida
6	300029862	Tubo flexible Ø DM16 para cortar - Longitud 1700 - G 3/4" M
7	200019486	Panel superior blanco
8	95013060	Junta verde 24x17x2
9	300025010	Válvula antirretorno
10	95320950	Soporte de cable para sujetar con clips
11	95013062	Junta verde 30x21x2
12	300025630	Tubo de purga
13	94902000	Grifo de vaciado 1/4
14	300026953	Conjunto de tornillos (Tuerca - Arandela - Junta DN16)

pl

Poz.	Nr art.	Opis
1	7670571	Pompa
2	300028907	Kabel pompy L1000
3	300009076	Wtyk RAST 5, 3-biegunowy,
4	300024804	Zestaw przewodu powrotu
5	300024802	Zestaw przewodu zasilania
6	300029862	Węża o średnicy DM16 - Długość 1700 - G 3/4" M
7	200019486	Pokrywa biała
8	95013060	Uszczelka zielona 24x17x2
9	300025010	Zawór zwrotny klapowy
10	95320950	Wspornik kabla z klipsem
11	95013062	Uszczelka zielona 30x21x2
12	300025630	Przewód spustowy
13	94902000	Zawór spustowy 1/4
14	300026953	Zestaw śrub (Nakrętka - Podkładka - Uszczelka DN16)

ru

Поз.	Артикул	Обозначение
1	7670571	Насос
2	300028907	Кабель насоса L1000
3	300009076	3-контактный установленный разъем RAST 5
4	300024804	Комплект обратного трубопровода
5	300024802	Комплект подающего трубопровода
6	300029862	Отрезаемый гибкий трубопровод диам. DM16 - Длина 1700 - G 3/4" M
7	200019486	Белая крышка
8	95013060	Прокладка 24x17x2
9	300025010	Обратный клапан
10	95320950	Опора для кабеля с защелкой
11	95013062	Прокладка 30x21x2
12	300025630	Трубка для удаления воздуха
13	94902000	Сливной вентиль 1/4
14	300026953	Набор винтов (Гайка - Шайба - Прокладка DN16)



7600425-001-07