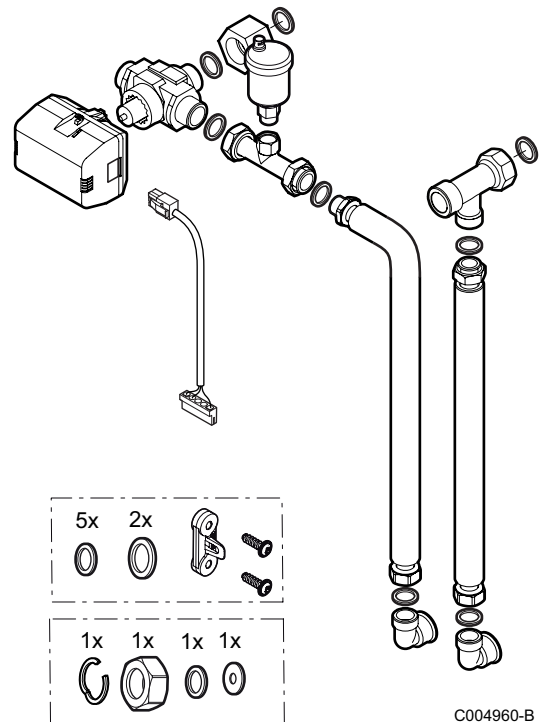
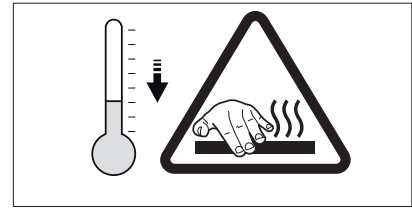
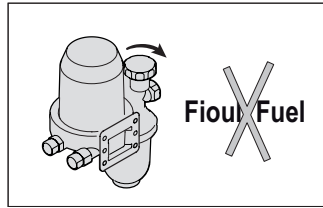
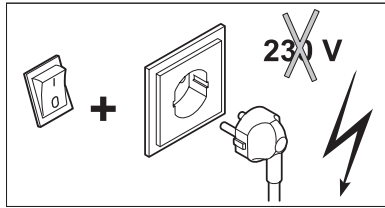




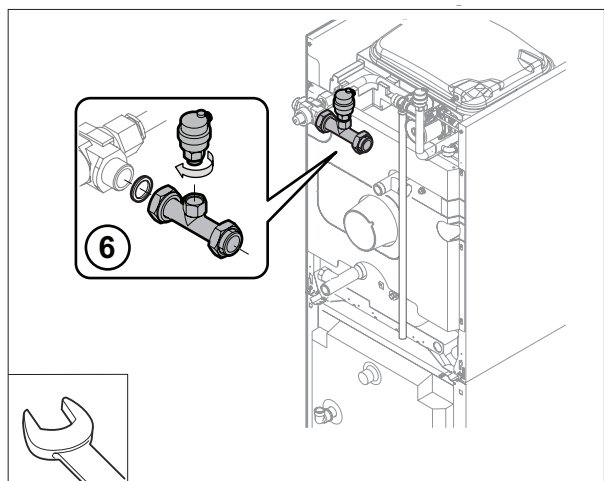
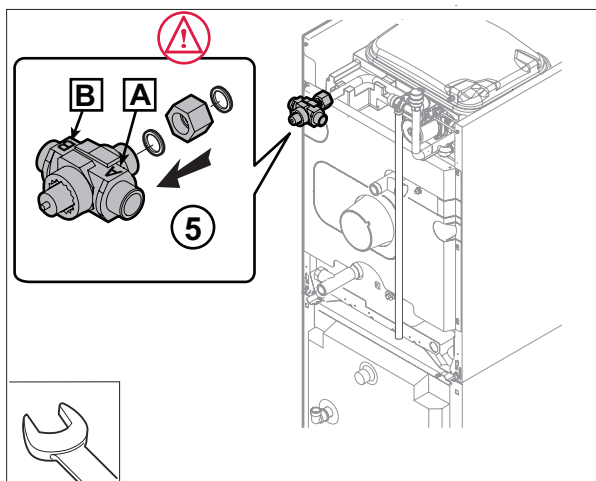
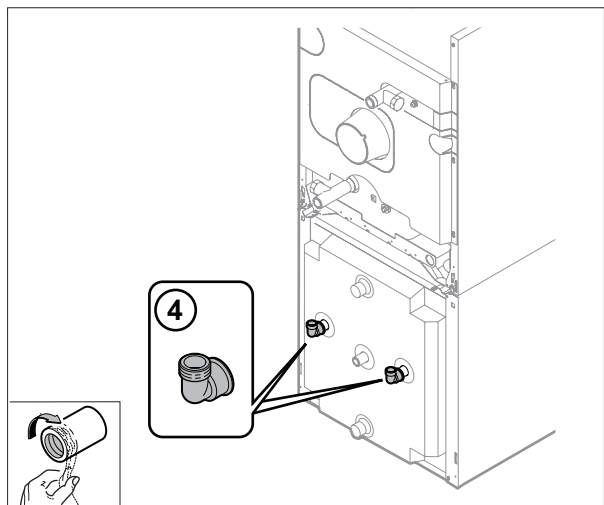
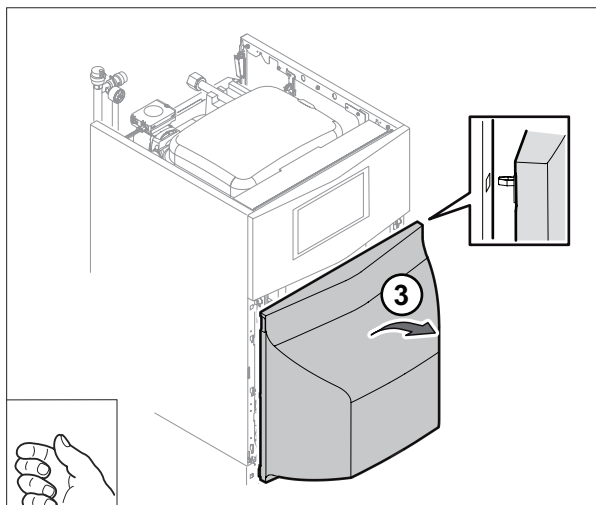
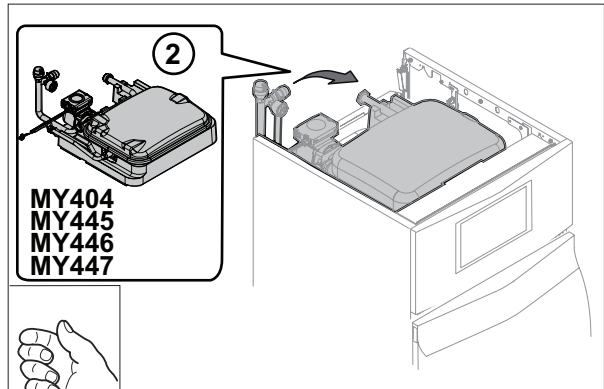
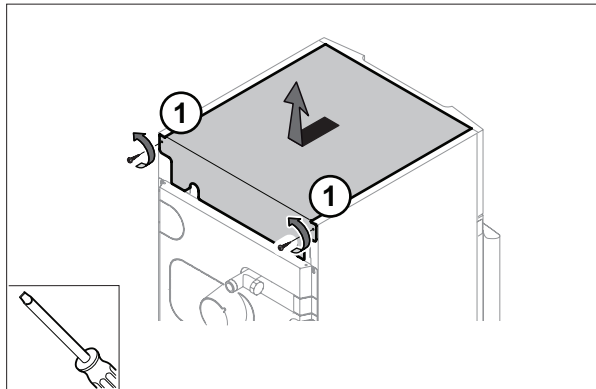
- FR** Kit de raccordement chaudière équipée / préparateur ECS 110 l
- DE** Anschluss-Satz Heizkessel ausgestattet / WW-Erwärmer 110 l
- EN** Connection kit for equipped boiler / 110 l-DHW tank
- NL** Aansluitkit uitgeruste ketel / SWW-toestel 110 l
- IT** Kit di collegamento caldaia equipaggiata / bollitore ACS 110 l
- ES** Kit de conexión caldera equipada/acumulador ACS 110 l
- PL** Zestaw podłączeniowy wyposażonego kotła / podgrzewacza c.w.u. 110 l
- PT** Kit de ligação caldeira equipada/acumulador de AQS 110 l
- RU** Набор для подключения оборудованный котел / водонагреватель горячей санитарно-технической воды 110 л
- RO** Kit de racordare cazan echipat / preparator ACM 110 l
- BG** Комплект за свързване на оборудван котел с бойлер за БГВ 110 л
- SL** Komplet za povezavo opremljenega kotla/grelnika TSV 110 l
- EL** Kit σύνδεσης εξοπλισμένου λέβητα / μπόιλερ ZNOX 110 l
- EE** Katla (koos varustusega) / boileri ühenduskomplekt 110
- FI** Varustellun kattilan / käyttöveden varaajan kytkentäsarja 110 l
- LT** Katilo prijungimo rinkinys su / BKV talpa 110 l
- NO** Tilkoplingssett for utstyrt kjel / bereder ECS 110l
- LV** Aprīkota apkures katla / karstā ūdens tvertnes pieslēgšanas komplekts 110
- UK** Комплект для встановлення обладнаного котла / нагрівач системи ГВП 110 l



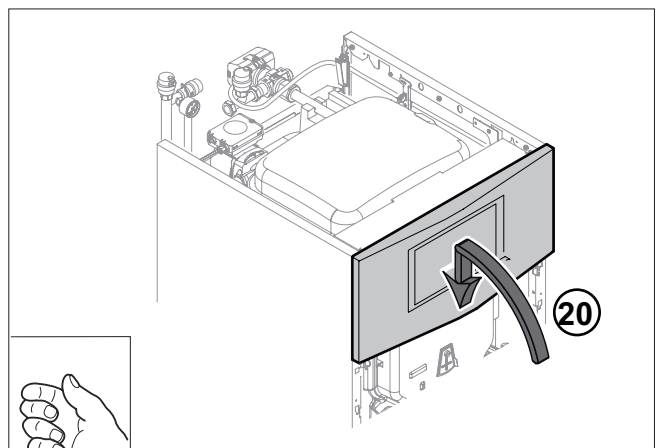
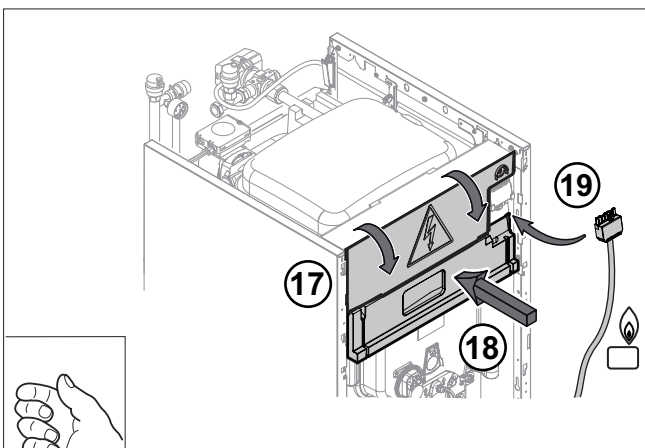
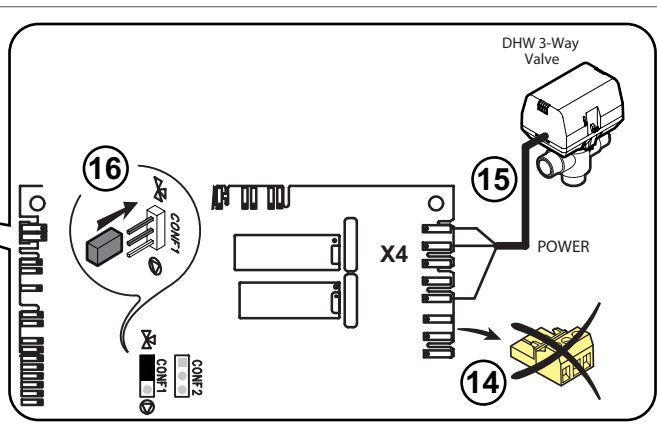
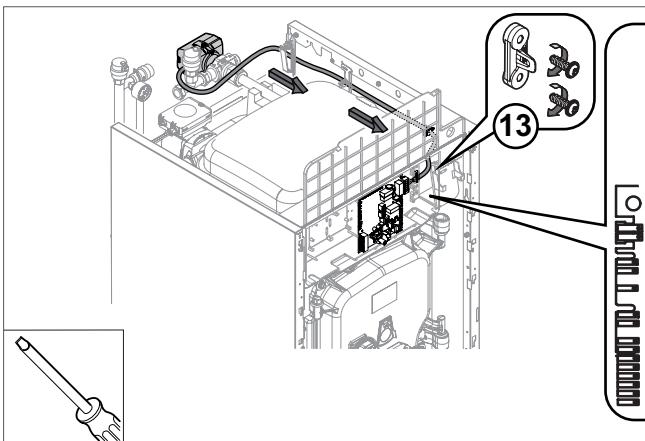
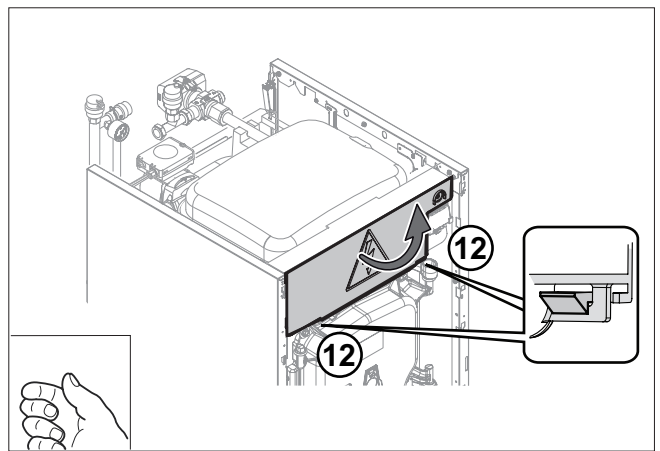
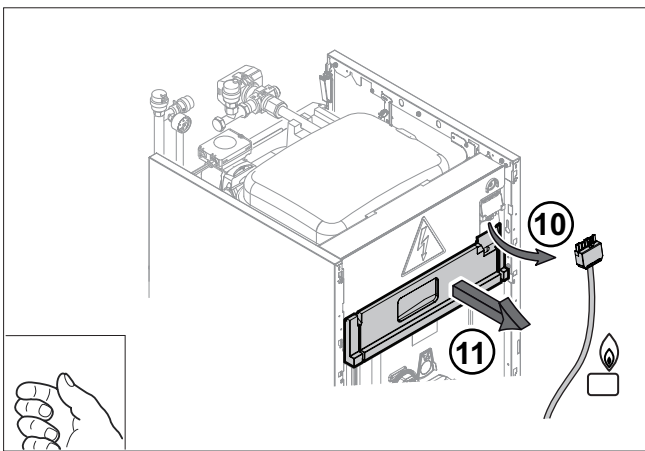
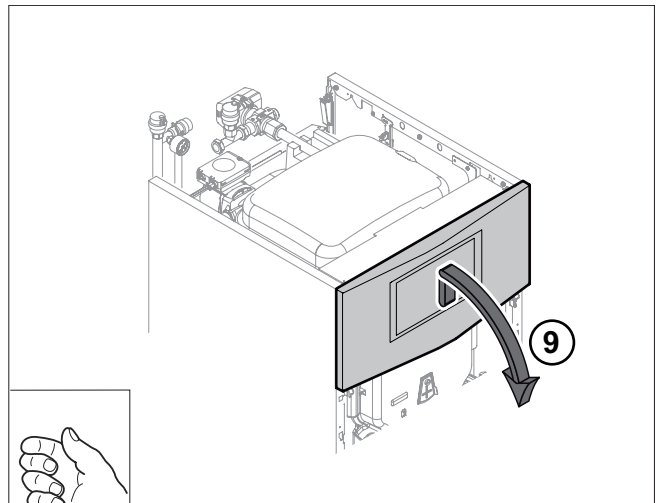
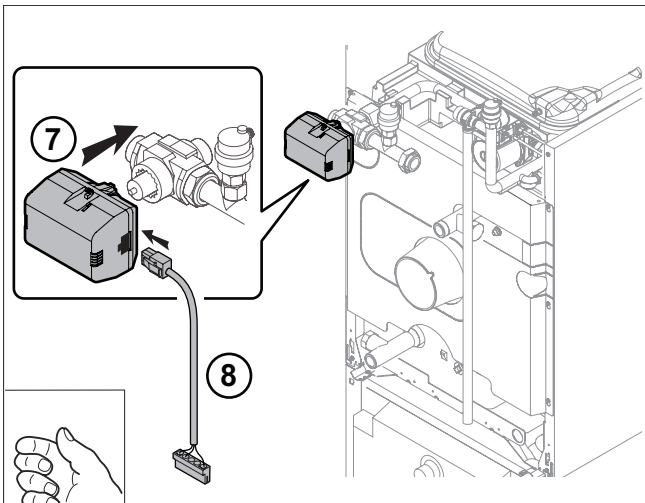
C004960-B



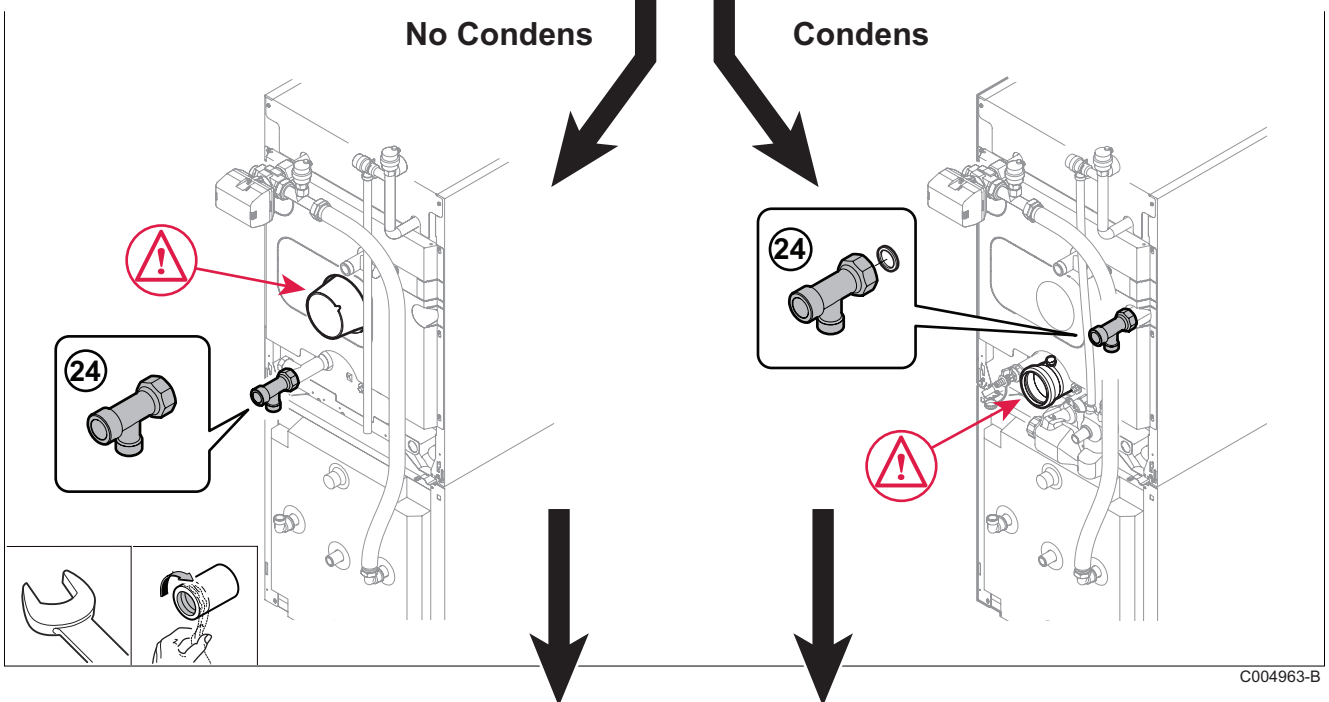
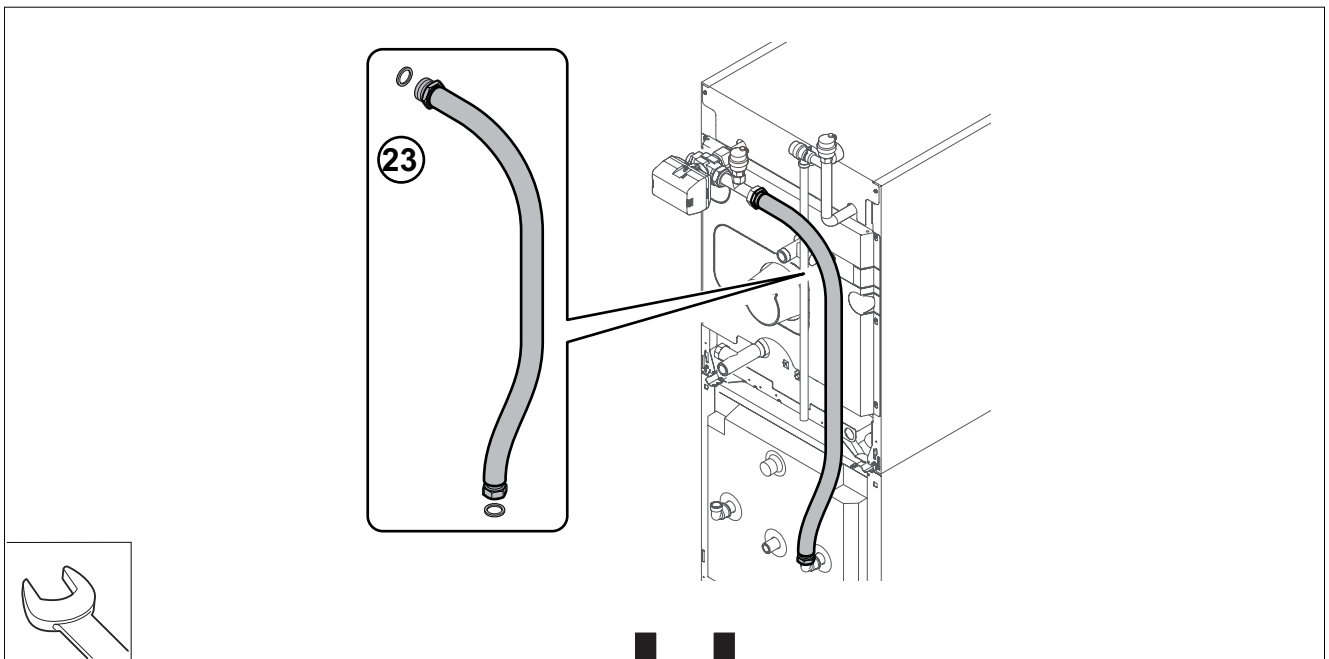
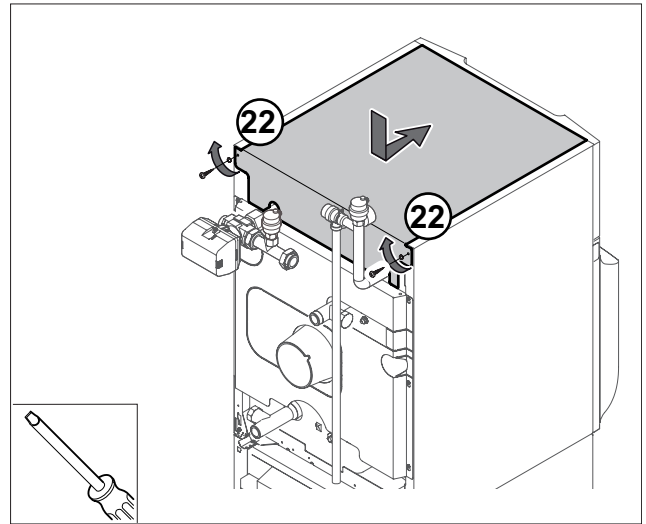
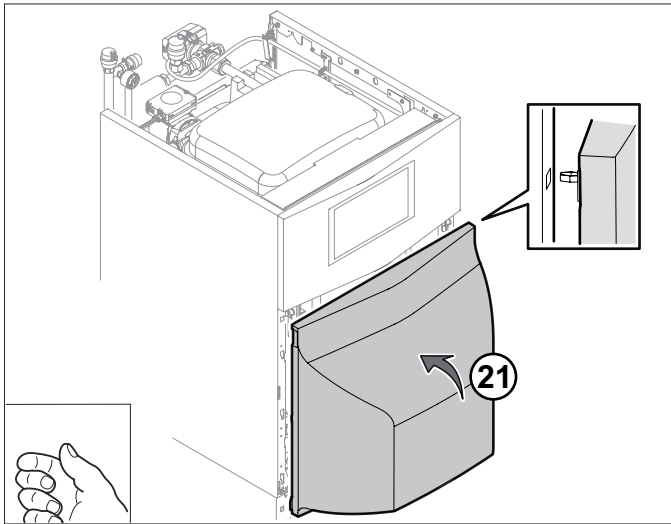
C004847-A



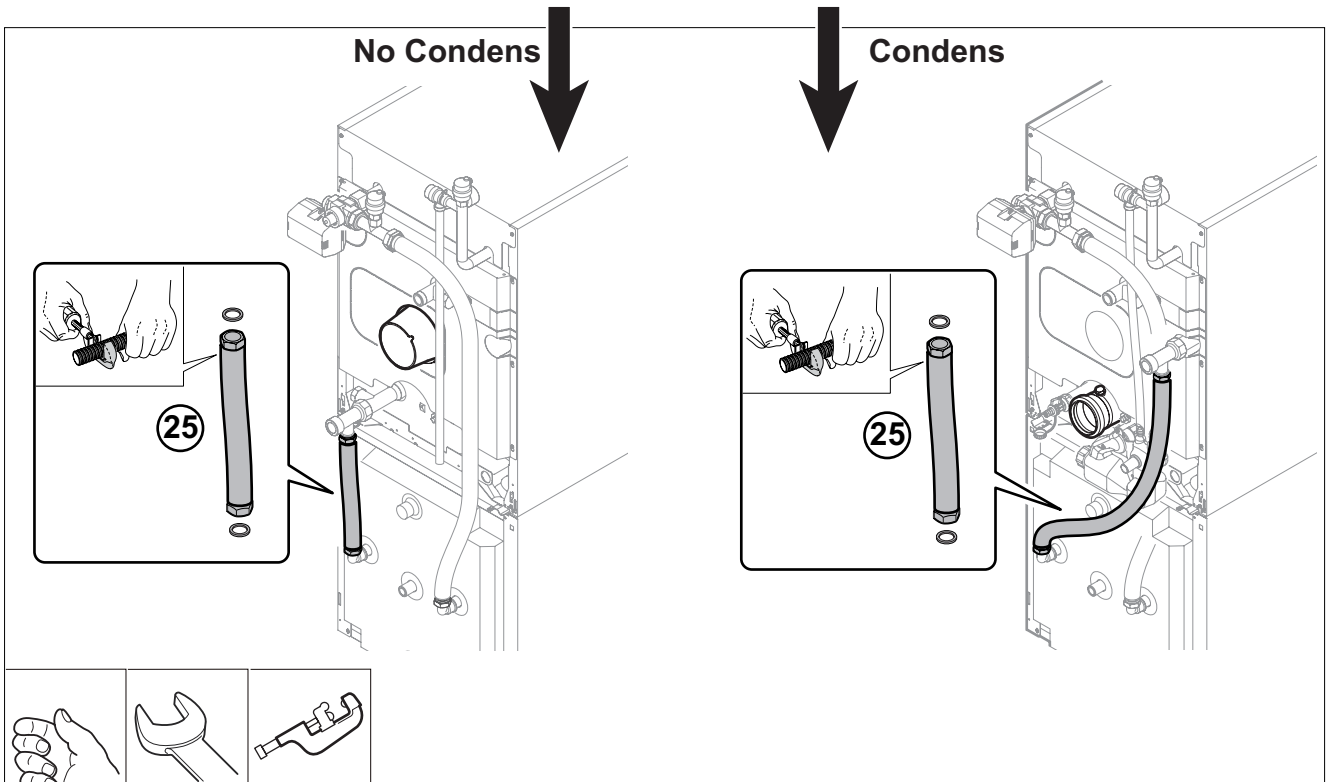
C004961-B



C004962-B



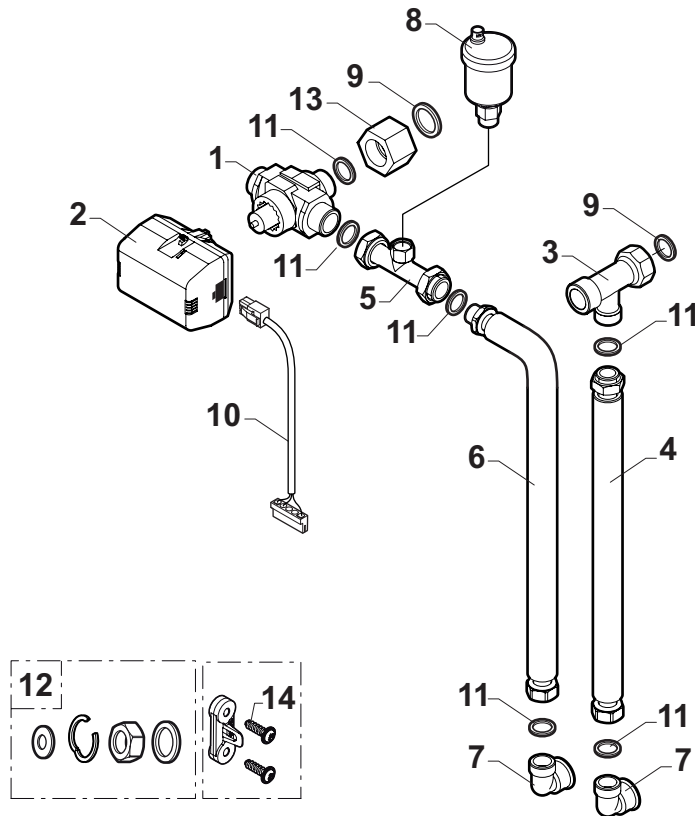
C004963-B



C004964-A

Pièces de rechange  
Ersatzteile  
Spare parts  
Reserveonderdelen  
Pezzi di ricambio  
Piezas de recambio  
Części zamienne  
Запасные части  
Peças de reposição  
Pieșe de schimb

Резервни части  
Rezervni deli  
Ανταλλακτικά  
Varuosad  
Varaosaluettelo  
Atsarginės dalys  
Deler  
Rezerves daļas  
Запасні частини



C004965-A

FR

Rep.	Référence	Désignation
1	300000070	Corps vanne 3 voies - 3/4"
2	300013725	Moteur de vanne d'inversion
3	7614743	Raccord té - G1 G3/4"
4	7615301	Flexible annelé - DN16 - L920
5	7614856	Tube de purge - 3/4"
6	7615030	Flexible annelé - DN16 - L1200
7	7618895	Coude de raccordement M/F 92xG3/4"
8	565273	Purgeur G3/8
9	95013062	Joint vert - 30x21x2
10	7620674	Câble vanne d'inversion
11	95013060	Joint vert - 24x17x2
12	300026953	Set écrou rond - joint hydraulique DN16
13	7613763	Mamelon F-F 3/4-1"
14	300025953	Vis EJOT KB 35x12

DE

Nr.	Artikel-Nr.	Bezeichnung
1	300000070	Dreiwegemischer (Körper) - 3/4"
2	300013725	Steuermotor Umschaltventil
3	7614743	T-Fitting - G1 G3/4"
4	7615301	Ringschlauch - DN16 - L920
5	7614856	Entlüftungsrohr - 3/4"
6	7615030	Ringschlauch - DN16 - L1200
7	7618895	Anschlusswinkel M/F 92xG3/4"
8	565273	Entlüfter G3/8
9	95013062	Grüne Dichtung - 30x21x2
10	7620674	Kabel Umschaltventil
11	95013060	Grüne Dichtung - 24x17x2
12	300026953	Satz runde Mutter - Hydraulikdichtung DN16
13	7613763	Doppelnippel F-F 3/4-1"
14	300025953	Schraube EJOT KB 35x12

EN

Ref.	Reference	Description
1	300000070	3-way valve body - 3/4"
2	300013725	Reversal valve motor
3	7614743	T-fitting - G1 G3/4"
4	7615301	Ribbed flexible hose - ND16 - L920
5	7614856	Venting pipe - 3/4"
6	7615030	Ribbed flexible hose - ND16 - L1200
7	7618895	Connecting elbow M/F 92xG3/4"
8	565273	Bleed valve G3/8
9	95013062	Green joint - 30x21x2
10	7620674	Reversal valve cable
11	95013060	Green joint - 24x17x2
12	300026953	Round nut - hydraulic gasket set DN16
13	7613763	Nipple F-F 3/4-1"
14	300025953	EJOT screw KB 35x12

NL

Kent.	Referentie	Benaming
1	300000070	Romp driewegklep - 3/4"
2	300013725	Motor omkeerklep
3	7614743	T-koppelstuk - G1 G3/4"
4	7615301	Slang met ring - ND16 - L920
5	7614856	Ontluchtingsbuis - 3/4"
6	7615030	Slang met ring - ND16 - L1200
7	7618895	Knie-aansluiting M/F 92xG3/4"
8	565273	Ontluchter G3/8
9	95013062	Groene pakking - 30x21x2
10	7620674	Kabel omkeerklep
11	95013060	Groene pakking - 24x17x2
12	300026953	Set ronde moer - hydraulische pakking DN16
13	7613763	Mof F-F 3/4-1"
14	300025953	EJOT-schroef KB 35x12

IT

Rif.	Codice	Descrizione
1	300000070	Corpo valvola a 3 vie - 3/4"
2	300013725	Motore della valvola deviatrice
3	7614743	Raccordo a T - G1 G3/4"
4	7615301	Flessibile ondulato - DN16 - L920
5	7614856	Tube di spurgo - 3/4"
6	7615030	Flessibile ondulato - DN16 - L1200
7	7618895	Codo di collegamento M/F 92xG3/4"
8	565273	Spurgo G3/8
9	95013062	Guarnizione verde - 30x21x2
10	7620674	Cavo valvola deviatrice
11	95013060	Guarnizione verde - 24x17x2
12	300026953	Set dado rotondo-guarnizione idraulica DN16
13	7613763	Nipple F-F 3/4-1"
14	300025953	Vite EJOT KB 35x12

ES

Ref.	Referencia	Descripción
1	300000070	Cuerpo válvula de tres vías - 3/4"
2	300013725	Motor de válvula de inversión
3	7614743	Conexión en T - G1 G3/4"
4	7615301	Manguera anillada - DN16 - L920
5	7614856	Tube de purga - 3/4"
6	7615030	Manguera anillada - DN16 - L1200
7	7618895	Codo de empalme M/F 92xG3/4"
8	565273	Purgador G3/8
9	95013062	Junta verde - 30x21x2
10	7620674	Cable válvula de inversión
11	95013060	Junta verde - 24x17x2
12	300026953	Juego de tuerca redonda - junta hidráulica DN16
13	7613763	Contrarrosca F-F 3/4-1"
14	300025953	Tornillo EJOT KB 35x12

PL

Poz.	Nr art.	Opis
1	300000070	Korpus 3-drogowego zaworu mieszającego - 3/4"
2	300013725	Silownik zaworu przełączającego
3	7614743	Trójnik rurowy - G1 G3/4"
4	7615301	Wąż - DN16 - L920
5	7614856	Przewód spustowy - 3/4"
6	7615030	Wąż - DN16 - L1200
7	7618895	Kolano podłączeniowe M/F 92xG3/4"
8	565273	Odpowietrznik G3/8
9	95013062	zielona uszczelka - 30x21x2
10	7620674	Kabel zaworu przełączającego
11	95013060	zielona uszczelka - 24x17x2
12	300026953	Zestaw nakrętka okrągła - uszczelka hydr. DN16
13	7613763	Nypel F-F 3/4-1"
14	300025953	Śruba EJOT KB 35x12

RU

Поз.	Артикул	Обозначение
1	300000070	Корпус 3-ходового клапана - 3/4"
2	300013725	Двигатель переключающего клапана
3	7614743	T-образный переходник - G1 G3/4"
4	7615301	Гибкая гофрированная труба - HD16 - L920
5	7614856	Трубка для удаления воздуха - 3/4"
6	7615030	Гибкая гофрированная труба - HD16 - L1200
7	7618895	Соединительное колено M/F 92xG3/4"
8	565273	Воздухоотводчик G3/8
9	95013062	Зеленая прокладка - 30x21x2
10	7620674	Кабель переключающего клапана
11	95013060	Зеленая прокладка - 24x17x2
12	300026953	Набор накладная гайка - прокладка DN16
13	7613763	Переходная муфта F-F 3/4-1"
14	300025953	Винт EJOT KB 35x12

PT

Nº	Referência	Designação
1	300000070	Corpo da válvula de 3 vias - 3/4"
2	300013725	Motor de válvula de inversão
3	7614743	União em T - G1 G3/4"
4	7615301	Flexível anelado - DN16 - L920
5	7614856	Tubo de purga - 3/4"
6	7615030	Flexível anelado - DN16 - L1200
7	7618895	Cotovelo de ligação M/F 92xG3/4"
8	565273	Dispositivo de purga G3/8
9	95013062	Junta verde - 30x21x2
10	7620674	Cabo válvula de inversão
11	95013060	Junta verde - 24x17x2
12	300026953	Conjunto porca - junta hidráulica DN16
13	7613763	União roscada F-F 3/4-1"
14	300025953	Parafuso EJOT KB 35x12

RO

Reper	Ref.	Denumire
1	300000070	Corp vana cu 3 cai - 3/4"
2	300013725	Motor vana de inversiune
3	7614743	Racord in T - G1 G3/4"
4	7615301	Flexibil inelat - DN16 - L920
5	7614856	Teava de purjare - 3/4"
6	7615030	Flexibil inelat - DN16 - L1200
7	7618895	Cot de racordare M/F 92xG3/4"
8	565273	Purjor G3/8
9	95013062	Garnitura verde - 30x21x2
10	7620674	Cablu vana de inversiune
11	95013060	Garnitura verde - 24x17x2
12	300026953	Set piulita rotunda - garnitura hidraulica DN16
13	7613763	Niplu F-F 3/4-1"
14	300025953	Surub EJOT KB 35x12

BG

No	Art.Nr.	Описание
1	300000070	Корпус трипътен вентил - 3/4"
2	300013725	Реверсивен мотор за вентил
3	7614743	Тройник - G1 G3/4"
4	7615301	Гофриран маркуч - Номинален диаметър (DN)16 - L920
5	7614856	Вентилираща тръба - 3/4"
6	7615030	Гофриран маркуч - Номинален диаметър (DN)16 - L1200
7	7618895	Свързващо коляно M/F 92xG3/4"
8	565273	Обезвъздушител G3/8
9	95013062	Зелена свързка - 30x21x2
10	7620674	Кабел за реверсивен вентил
11	95013060	Зелена свързка - 24x17x2
12	300026953	Комплект гайка с водно уплътнение DN16
13	7613763	Нипел F-F 3/4-1"
14	300025953	Самонарезен винт EJOT KB 35x12

SL

Ref.	Referenčna številka	OZNAKA
1	300000070	Telo 3-potnega ventila - 3/4"
2	300013725	Motor preklopnega ventila
3	7614743	Priključek T - G1 G3/4"
4	7615301	Rebrasta gibljiva cev - DN16 - L920
5	7614856	Odzračevalna cev - 3/4"
6	7615030	Rebrasta gibljiva cev - DN16 - L1200
7	7618895	Priključno koleno M/F 92xG3/4"
8	565273	Izpusetni ventil G3/8
9	95013062	Zeleni spoj - 30x21x2
10	7620674	Kabel preklopnega ventila
11	95013060	Zeleni spoj - 24x17x2
12	300026953	Komplet okrogla matica - hidravlično tesnilo DN16
13	7613763	Dvovijačnik F-F 3/4-1"
14	300025953	Vijak EJOT KB 35x12



EL

Αρ	Αναφορά	Όνομασία
1	300000070	Σώμα τριόδου βάνας - 3/4"
2	300013725	Μοτέρ βάνας αναστροφής
3	7614743	Σύνδεσμος Ταυ - G1 G3/4"
4	7615301	Εύκαμπτος σωλήνας με ραβδώσεις - Ονομαστική διάμετρος (DN)16 - L920
5	7614856	Σωλήνας εκκένωσης - 3/4"
6	7615030	Εύκαμπτος σωλήνας με ραβδώσεις - Ονομαστική διάμετρος (DN)16 - L1200
7	7618895	Γωνία σύνδεσης M/F 92xG3/4"
8	565273	Βαλβίδα εκκένωσης G3/8
9	95013062	Πράσινο παρέμβυσμα - 30x21x2
10	7620674	Καλώδιο βάνας αναστροφής
11	95013060	Πράσινο παρέμβυσμα - 24x17x2
12	300026953	Σετ στρογγυλού παζιμαδιού - παρεμβύσματος υδραυλικών DN16
13	7613763	Νίπελ F-F 3/4-1"
14	300025953	Βίδα EJOT KB 35x12

FI

Nro	Koodi	Nimike
1	300000070	3-tieventtiilin pesäke - 3/4"
2	300013725	Kääntöventtiilin moottori
3	7614743	T-liitin - G1 G3/4"
4	7615301	Uurrettu, taipuisa letku - DN16 - L920
5	7614856	Ilmausputki - 3/4"
6	7615030	Uurrettu, taipuisa letku - DN16 - L1200
7	7618895	Kulmapala-yhdysputki M/F 92xG3/4"
8	565273	Ilmanpoistoventtiili G3/8
9	95013062	Vihreä liitos - 30x21x2
10	7620674	Kääntöventtiilin johto
11	95013060	Vihreä liitos - 24x17x2
12	300026953	Pyöreän mutterin - vesilukon sarja DN16
13	7613763	Nippa F-F 3/4-1"
14	300025953	EJOT-ruuvi KB 35x12

NO

Pos	Referanse	Beskrivelse
1	300000070	3-veis ventilhus - 3/4"
2	300013725	Reversibel ventilmotor
3	7614743	T-kopling - G1 G3/4"
4	7615301	Fleksibel ring - DN16 - L920
5	7614856	Utluftingsrør - 3/4"
6	7615030	Fleksibel ring - DN16 - L1200
7	7618895	Tilkoblingsbend M/F 92xG3/4"
8	565273	Utluft G3/8
9	95013062	Grønn pakning - 30x21x2
10	7620674	Kabel for reversibel motor
11	95013060	Grønn pakning - 24x17x2
12	300026953	Sett med rund mutter - hydraulisk pakning DN16
13	7613763	Dobbelnippel F-F 3/4-1"
14	300025953	EJOT-skrue KB 35x12

EE

Nr	Kood	Kirjeldus
1	300000070	3-osaline ühendusklaap - 3/4"
2	300013725	Tagasilöögiklapi mootor
3	7614743	T-kujuline liitmik - G1 G3/4"
4	7615301	Painttoru - DN16 - L920
5	7614856	Puhastustoru - 3/4"
6	7615030	Painttoru - DN16 - L1200
7	7618895	Ühenduspõlv M/F 92xG3/4"
8	565273	Puhasti G3/8
9	95013062	Roheline liides - 30x21x2
10	7620674	Ühendusklaapi kaabel
11	95013060	Roheline liides - 24x17x2
12	300026953	Komplekt: mutter - tihendDN16
13	7613763	Üleminekumuhv F-F 3/4-1"
14	300025953	EJOT-kruvi KB 35x12

LT

Num.	Kodas	Aprašymas
1	300000070	Trišakio vožtuvo korpusas - 3/4"
2	300013725	Reversinio vožtuvo motoras
3	7614743	T formos montavimo kampainis - G1 G3/4"
4	7615301	Briaunuota lanksti žarna - DN16 - L920
5	7614856	Nuorinimo vamzdis - 3/4"
6	7615030	Briaunuota lanksti žarna - DN16 - L1200
7	7618895	Prijungimo alkūnė M/F 92xG3/4"
8	565273	Ventiliacijos anga G3/8
9	95013062	Jungtis - 30x21x2
10	7620674	Reversinio vožtuvo laidas
11	95013060	Jungtis - 24x17x2
12	300026953	Apvalios veržlės rinkinys – hidraulinė jungtis DN16
13	7613763	Atvamzdis F-F 3/4-1"
14	300025953	Varžtas EJOT KB 35x12

LV

Nr.	Artikuls	Apraksts
1	300000070	Trīs ceļu vārsta korpus - 3/4"
2	300013725	Atpakaļgaitas vārsta motors
3	7614743	T formas savienojums - G1 G3/4"
4	7615301	Gofrēta caurule - ND16 - L920
5	7614856	Attīrīšanas caurule - 3/4"
6	7615030	Gofrēta caurule - ND16 - L1200
7	7618895	Savienojuma leņķis M/F 92xG3/4"
8	565273	Filtrs G3/8
9	95013062	Zaļa blīve - 30x21x2
10	7620674	Atpakaļgaitas vārsta kabelis
11	95013060	Zaļa blīve - 24x17x2
12	300026953	Apāļo uzgriežņu komplekts - hidrauliskā starplika DN16
13	7613763	Veidgabala pāreja F-F 3/4-1"
14	300025953	Skrūve EJOT KB 35x12

UA

Поз.	Артикул	Позначення
1	300000070	Корпус 3-ходового клапана - 3/4"
2	300013725	Двигун зворотнього клапана
3	7614743	T-подібний перехідник - G1 G3/4"
4	7615301	Гнучка гофрована труба - НД16 - L920
5	7614856	Патрубок з повітровідвідником - 3/4"
6	7615030	Гнучка гофрована труба - НД16 - L1200
7	7618895	З'єднувальне коліно M/F 92xG3/4"
8	565273	Випускний кран G3/8
9	95013062	Зелена прокладка - 30x21x2
10	7620674	Кабель зворотнього клапана
11	95013060	Зелена прокладка - 24x17x2
12	300026953	Набір кругла гайка - прокладка DN16
13	7613763	Перехідна муфта F-F 3/4-1"
14	300025953	Гвинт EJOT KB 35x12





AD051-AC

22/09/2015



7619444-001-04