



FR Kit de raccordement chaudière équipée / préparateur ECS 160 l

DE Anschluss-Satz Heizkessel ausgestattet / WW-Erwärmer 160 l

EN Connection kit for equipped boiler / 160 l-DHW tank

NL Aansluitkit uitgeruste ketel / SWW-toestel 160 l

IT Kit di collegamento caldaia equipaggiata / bollitore ACS 160 l

ES Kit de conexión caldera equipada/acumulador ACS 160 l

PL Zestaw podłączeniowy wyposażonego kotła / podgrzewacza c.w.u. 160 l

EE Katla (koos varustusega) / boileri ühenduskomplekt 160

PT Kit de ligação caldeira equipada/acumulador de AQS 160 l

RO Kit de racordare cazan echipat / preparator ACM 160 l

BG Комплект за свързване на оборудван котел с бойлер за БГВ 160 л

SL Komplet za povezavo opremljenega kotla/grelnika TSV 160 l

EL Kit σύνδεσης εξοπλισμένου λέβητα / μπόιλερ ZNOX 160 l

RU Набор для подключения оборудованный котел / водонагреватель горячей санитарно-технической воды 160 л

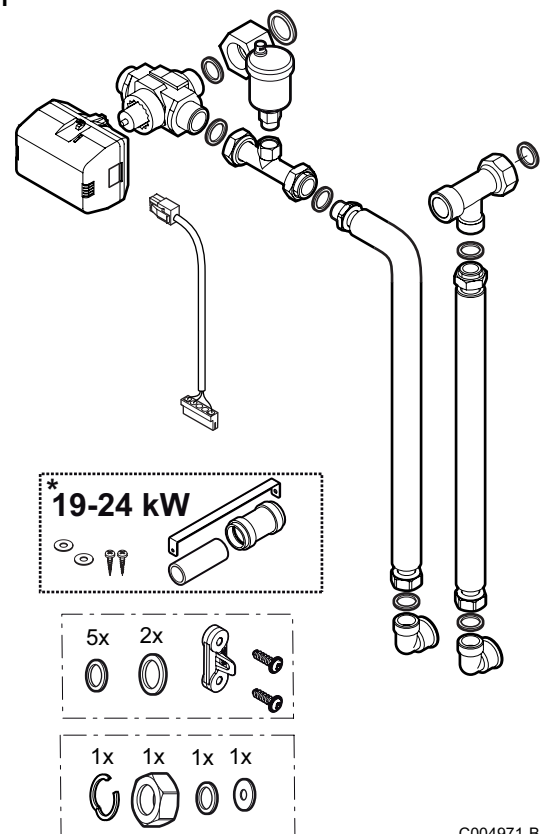
FI Varustellun kattilan / käyttöveden varaajan kytkentäsarja 160 l

LT Katilo prijungimo rinkinys su / BKV talpa 160 l

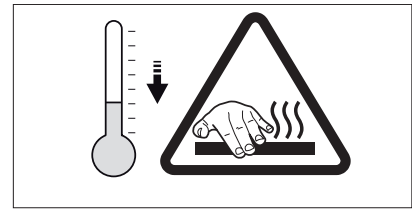
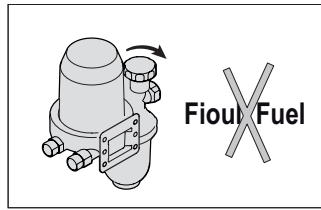
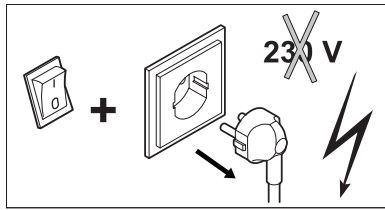
NO Tilkoplingssett for utstyrt kjel / bereder ECS 160l

LV Aprīkota apkures katla / karstā ūdens tvertnes pieslēgšanas komplekts 160

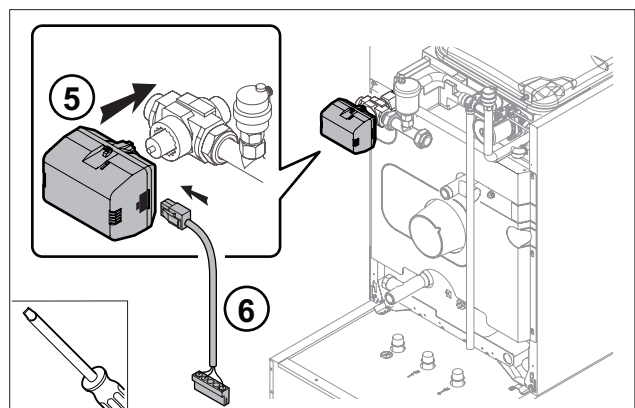
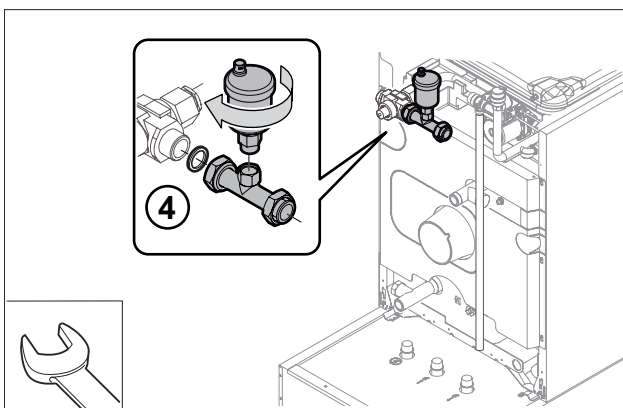
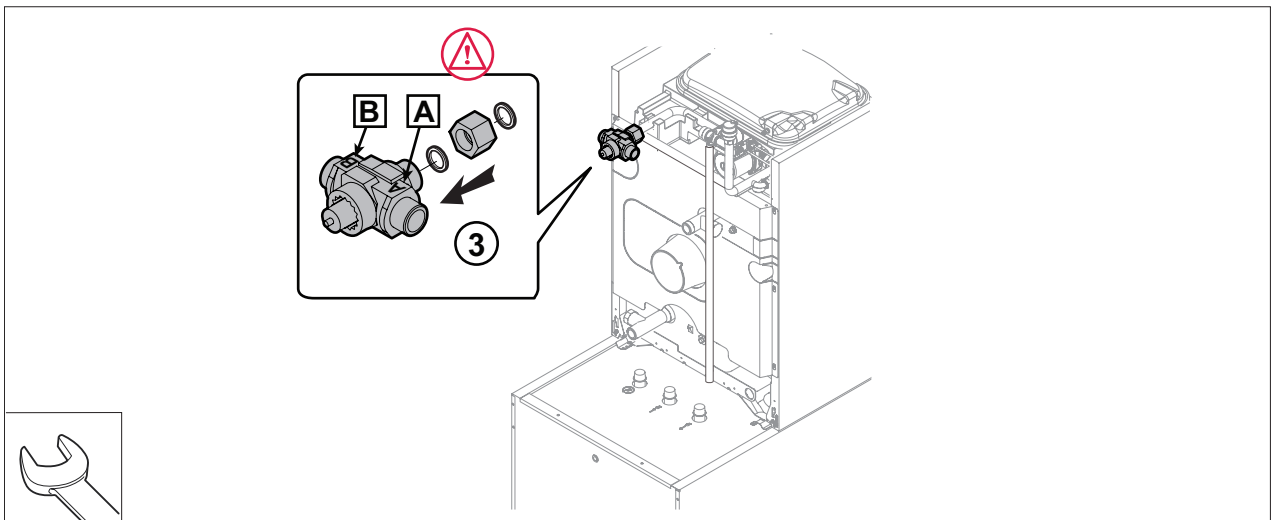
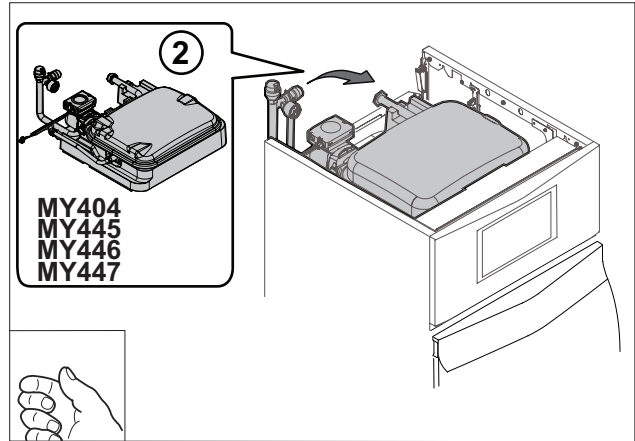
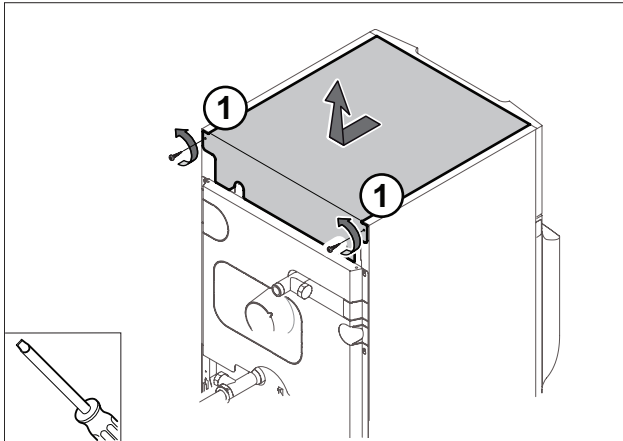
UK Комплект для встановлення обладнаного котла / нагрівач системи ГВП 160 l



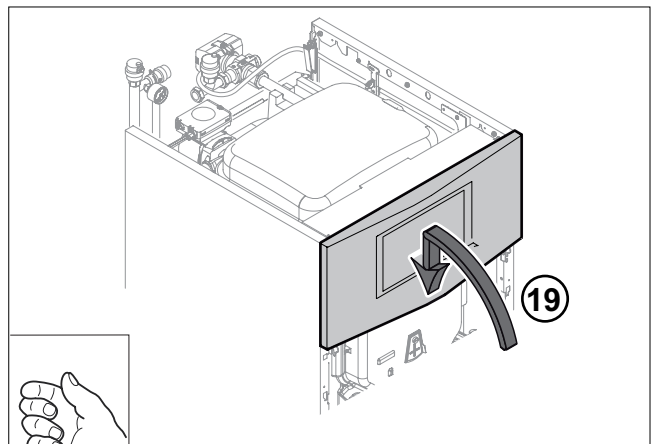
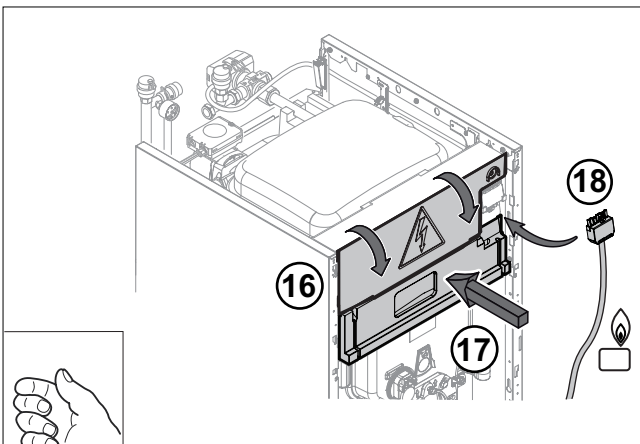
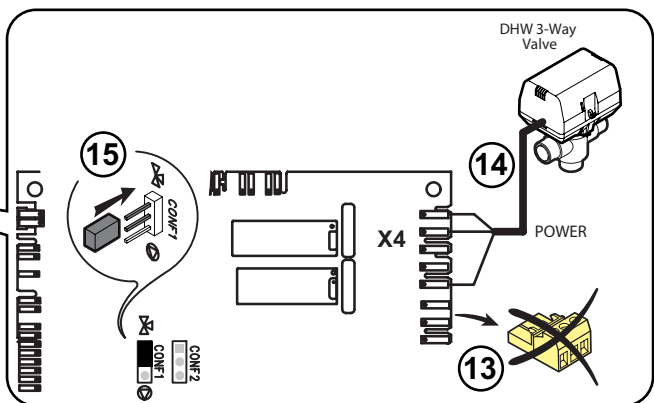
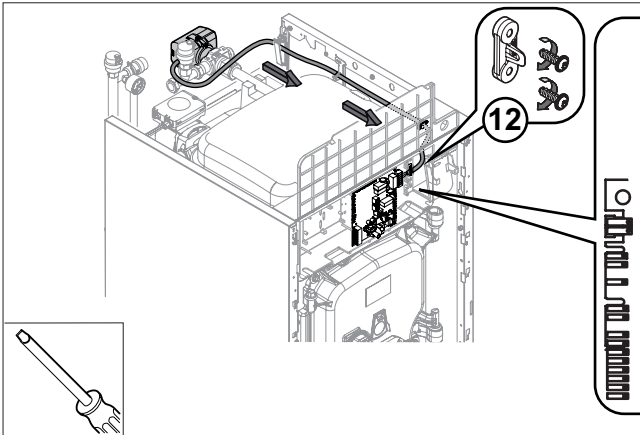
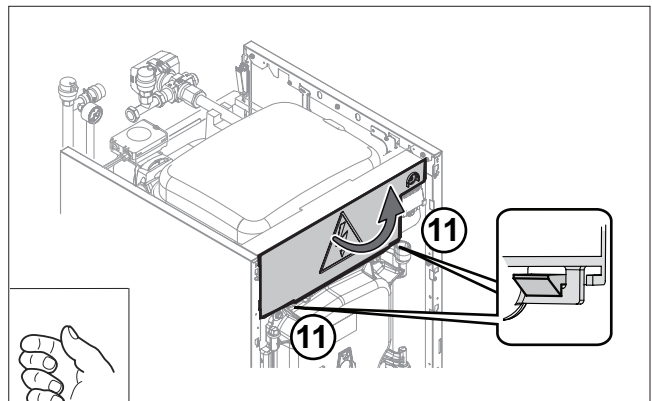
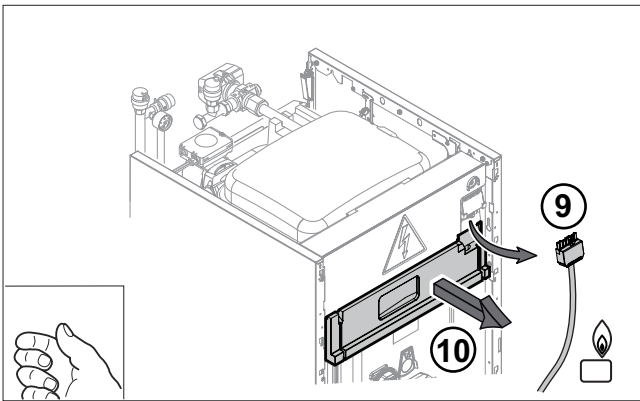
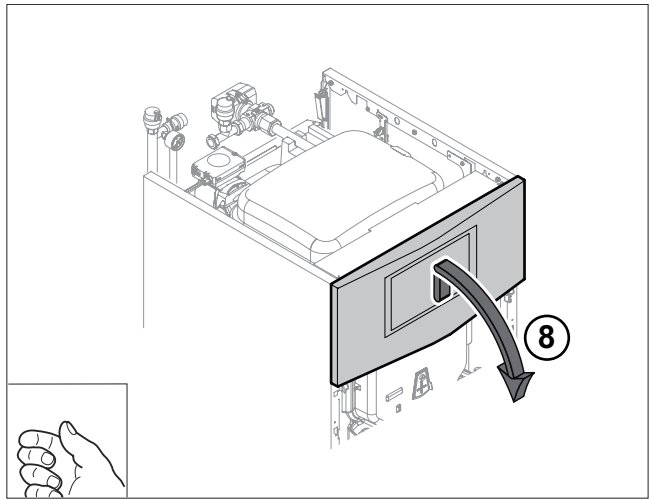
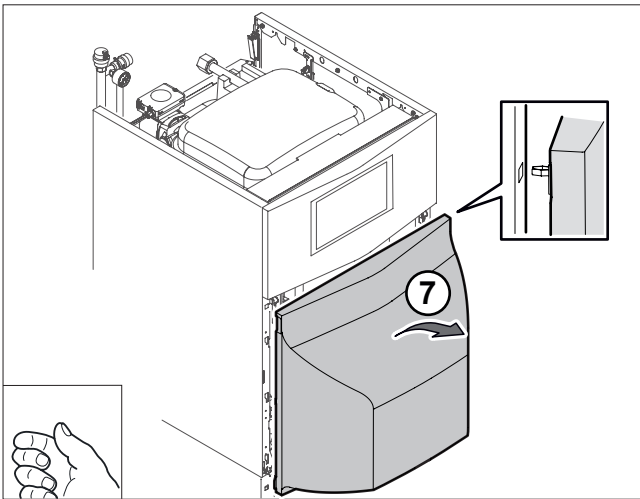
C004971-B



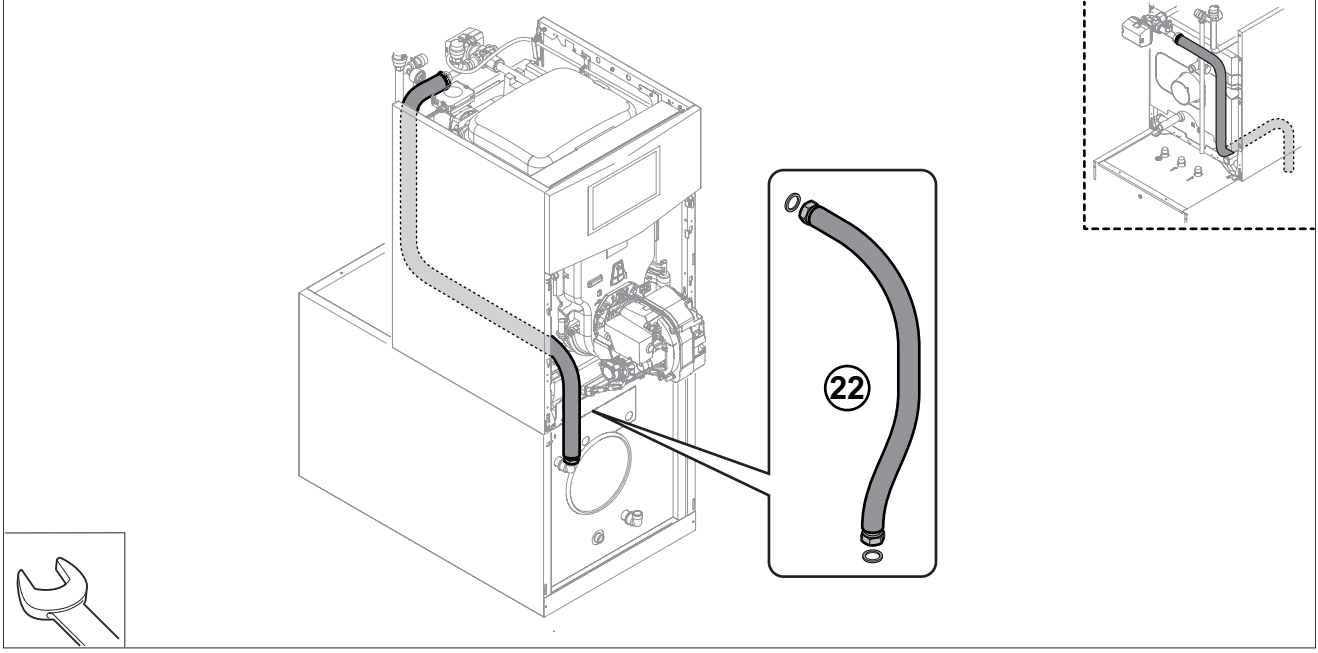
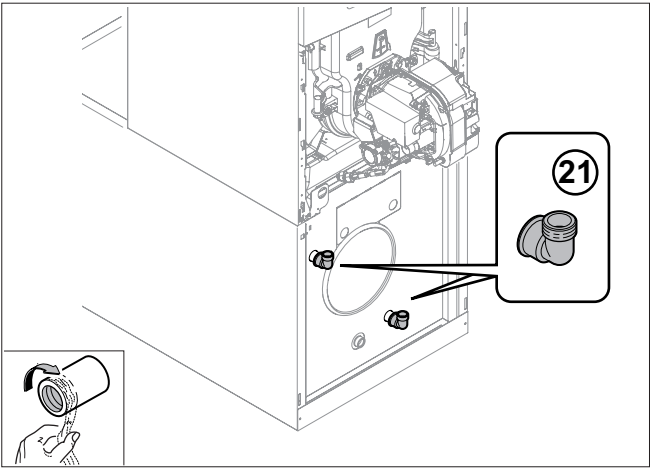
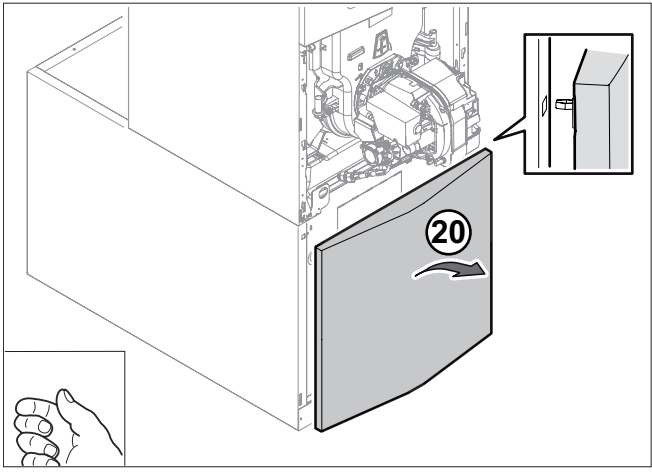
C004847-B



C004972-B

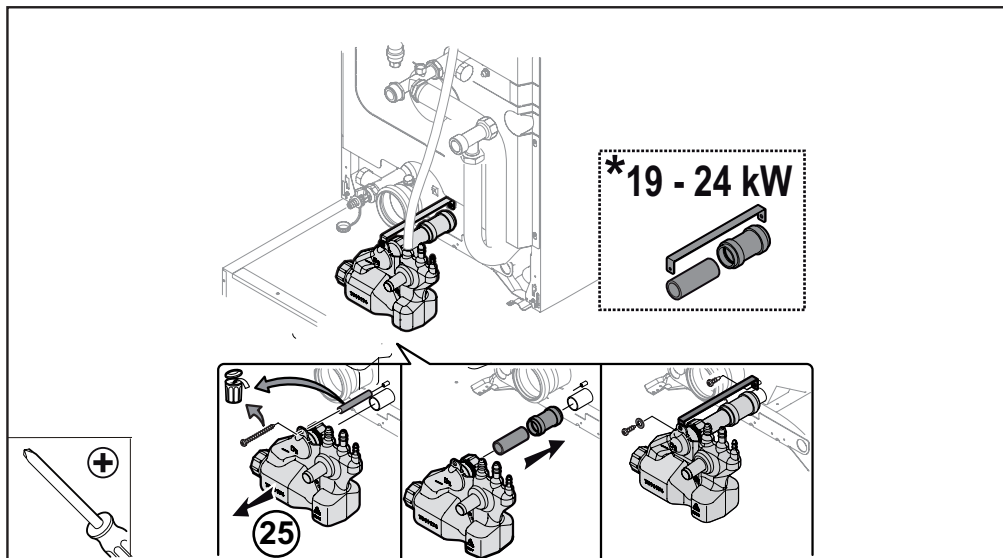
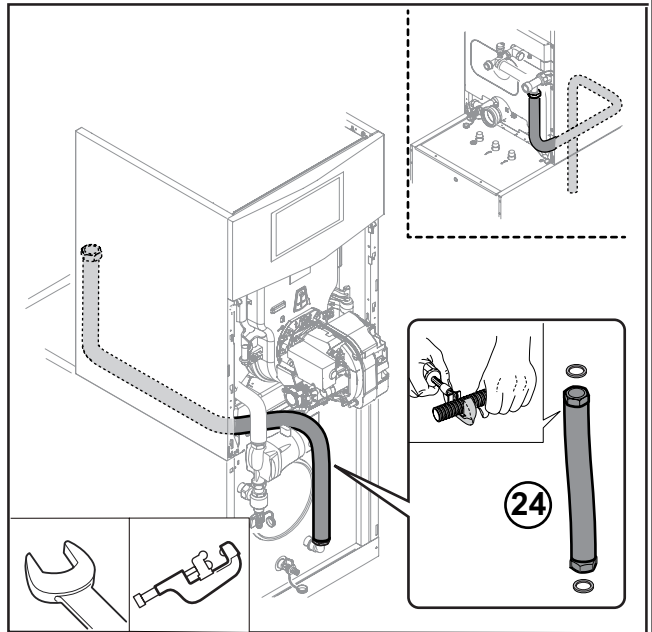
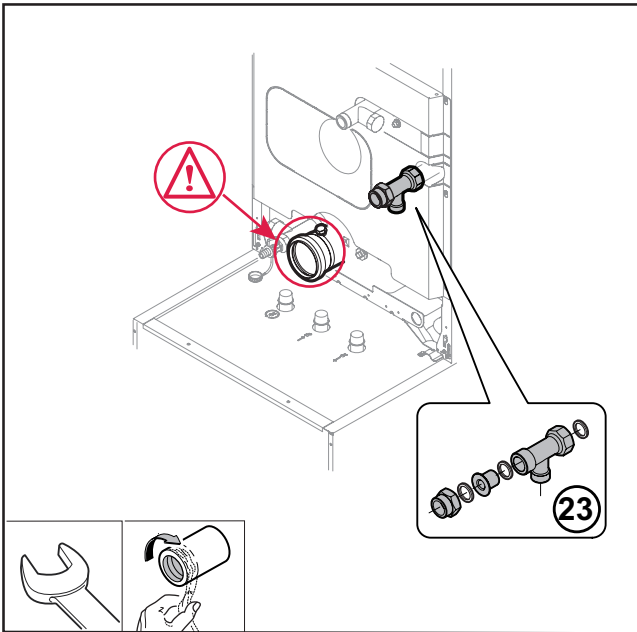


C004973-B



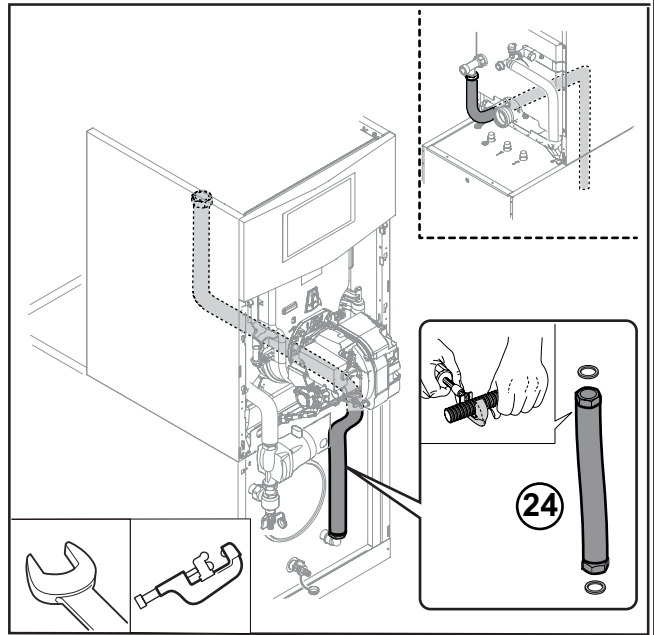
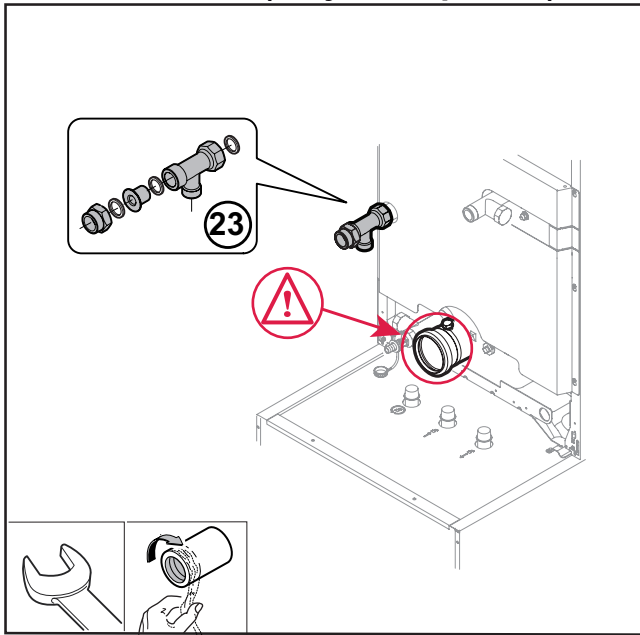
C004974-C

Condens 19 - 24 - 32 kW
24 kW (only FR - ηs 90%)

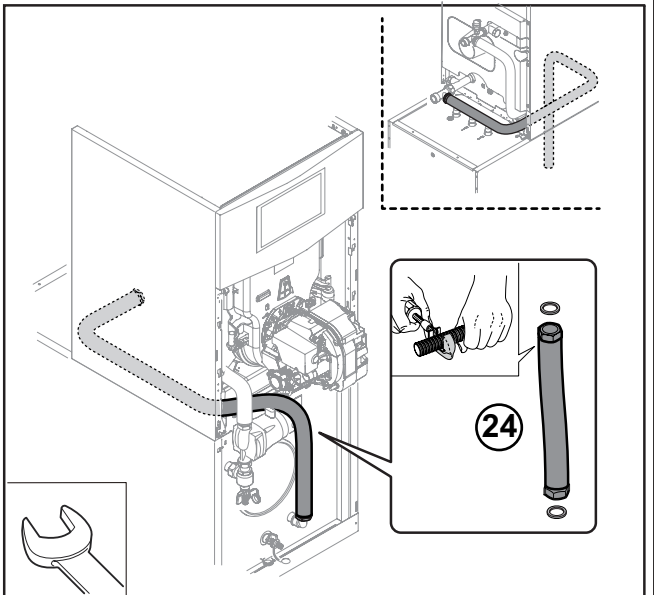
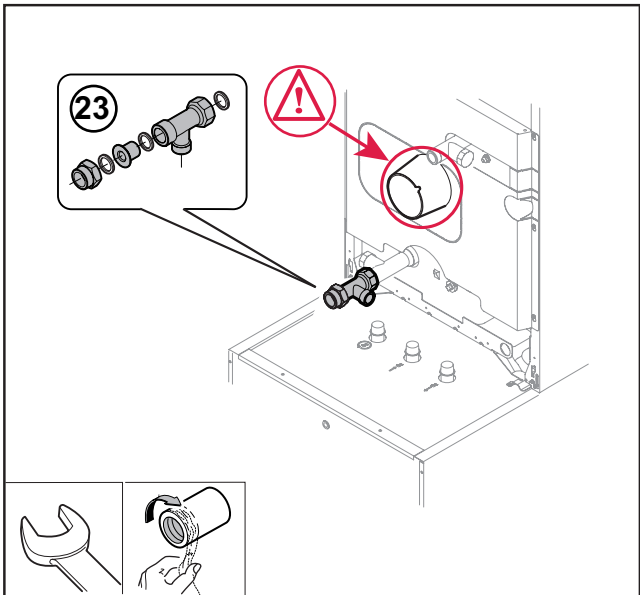


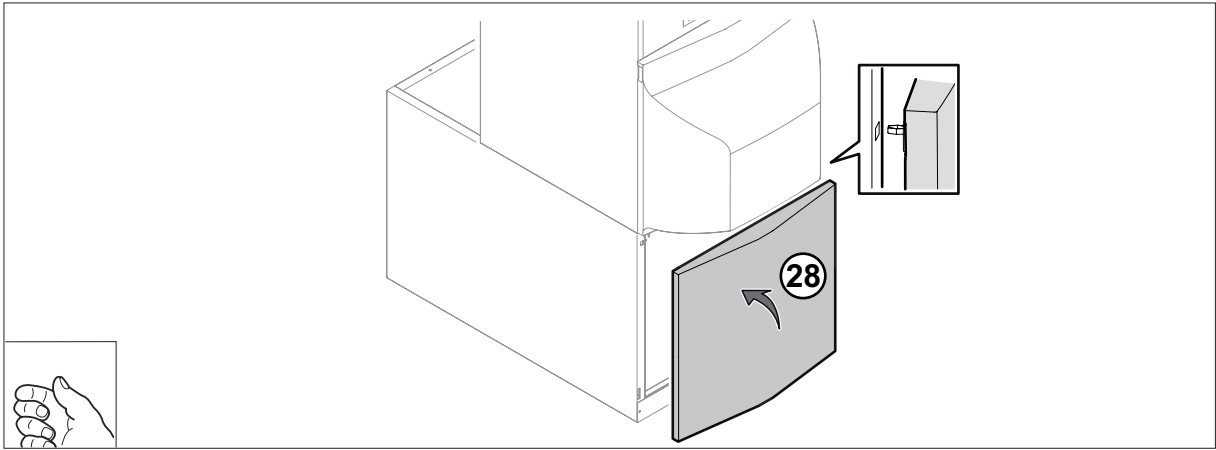
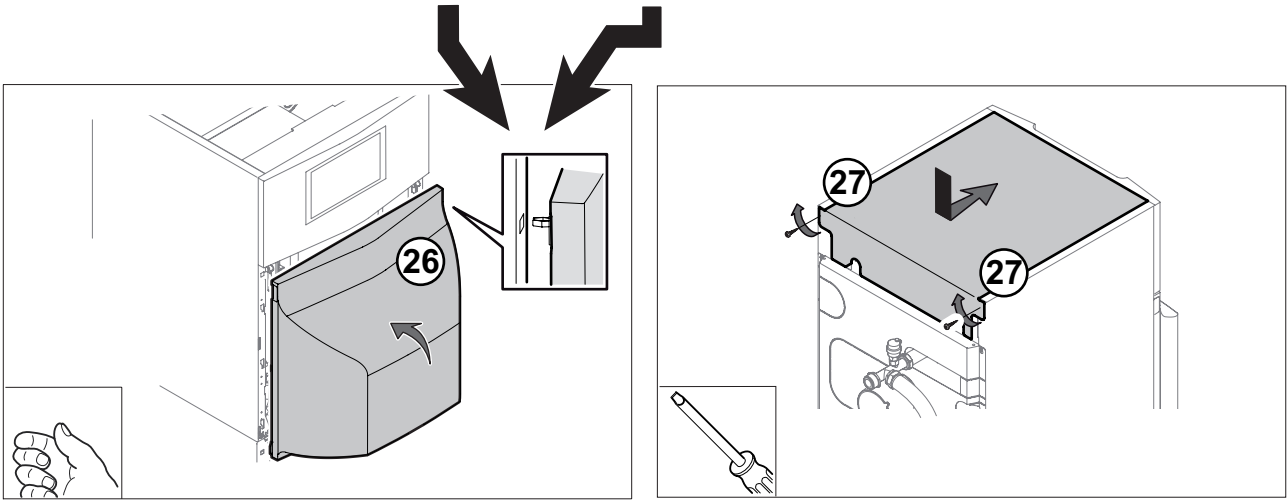
C004975-C

Condens 32 kW (only FR - ηs 90%)



No Condens

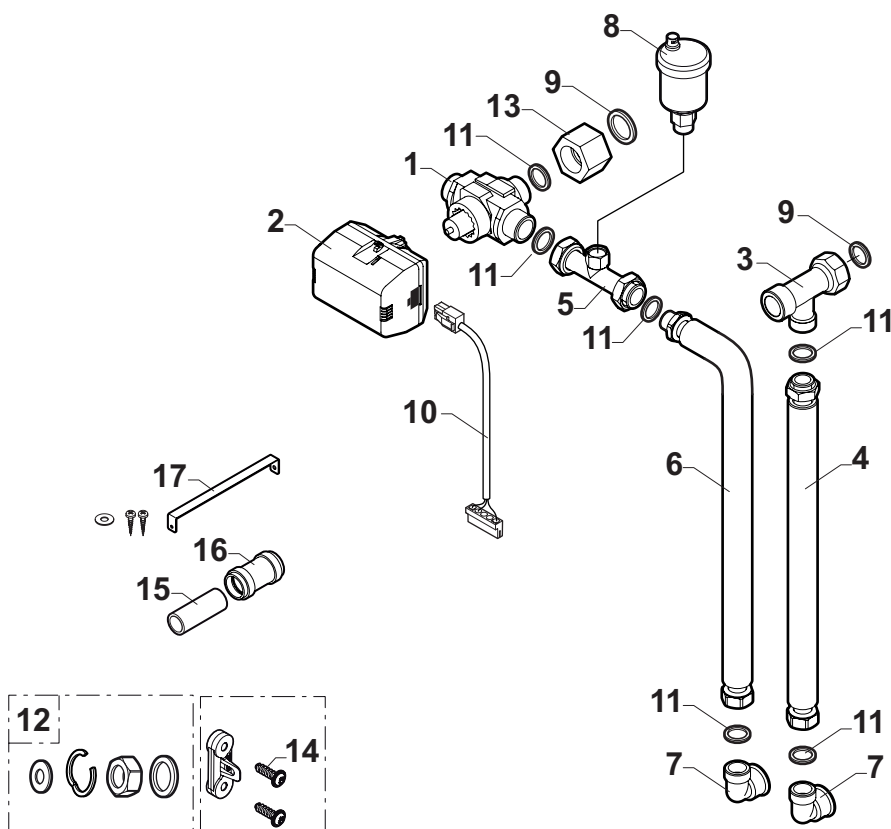




B000224-A

Pièces de rechange
Ersatzteile
Spare parts
Reserveonderdelen
Pezzi di ricambio
Piezas de recambio
Części zamienne
Запасные части
Peças de reposição
Piese de schimb

Резервни части
Rezervni deli
Ανταλλακτικά
Varuosad
Varaosaluettelo
Atsarginės dalys
Deler
Rezerves daļas
Запасні частини



C004976-A

fr

Rep.	Référence	Désignation
1	300000070	Corps vanne 3 voies - 3/4"
2	300013725	Moteur de vanne d'inversion
3	7614743	Raccord té - G1 G3/4"
4	7616947	Flexible annelé - DN16 - L2100 F
5	7614856	Tube de purge - 3/4"
6	300028580	Flexible inox - MF3/4" L2000
7	7618895	Coude de raccordement M/F 92xG3/4"
8	565273	Purgeur G3/8"
9	95013062	Joint vert - 30x21x2
10	7620674	Câble vanne d'inversion
11	95013060	Joint vert - 24x17x2
12	300026953	Set écrou rond - joint hydraulique DN16
13	7613763	Mamelon F-F 3/4-1"
14	300025953	Vis EJOT KB 35x12
15	300010139	Tube - DN32 - L110
16	7621700	Manchon PVC D32 EN1329-1
17	7619067	Entretoise Siphon Kit 160L

de

Nr.	Artikel-Nr.	Bezeichnung
1	300000070	Dreiwegemischer (Körper) - 3/4"
2	300013725	Steuermotor Umschaltventil
3	7614743	T-Fitting - G1 G3/4"
4	7616947	Ringschlauch - DN16 - L2100 F
5	7614856	Entlüftungsrohr - 3/4"
6	300028580	Edelstahlschlauch - MF3/4" L2000
7	7618895	Anschlusswinkel M/F 92xG3/4"
8	565273	Entlüfter G3/8"
9	95013062	Grüne Dichtung - 30x21x2
10	7620674	Kabel Umschaltventil
11	95013060	Grüne Dichtung - 24x17x2
12	300026953	Satz runde Mutter - Hydraulikdichtung DN16
13	7613763	Doppelnippel F-F 3/4-1"
14	300025953	Schraube EJOT KB 35x12
15	300010139	Rohr - DN32 - L110
16	7621700	Stutzen PVC D32 EN1329-1
17	7619067	Distanzhülse Siphon Kit 160L

en

Ref.	Reference	Description
1	300000070	3-way valve body - 3/4"
2	300013725	Reversal valve motor
3	7614743	T-fitting - G1 G3/4"
4	7616947	Ribbed flexible hose - ND16 - L2100 F
5	7614856	Venting pipe - 3/4"
6	300028580	Stainless steel hose - MF3/4" L2000
7	7618895	Connecting elbow M/F 92xG3/4"
8	565273	Bleed valve G3/8"
9	95013062	Green joint - 30x21x2
10	7620674	Reversal valve cable
11	95013060	Green joint - 24x17x2
12	300026953	Round nut - hydraulic gasket set DN16
13	7613763	Nipple F-F 3/4-1"
14	300025953	EJOT screw KB 35x12
15	300010139	Pipe - ND32 - L110
16	7621700	Sleeve PVC D32 EN1329-1
17	7619067	Spacer Condensate trap Kit 160L

nl

Kent.	Referentie	Benaming
1	300000070	Romp driewegklep - 3/4"
2	300013725	Motor omkeerklep
3	7614743	T-koppelstuk - G1 G3/4"
4	7616947	Slang met ring - ND16 - L2100 F
5	7614856	Ontluchtingsbuis - 3/4"
6	300028580	Rvs slang - MF3/4" L2000
7	7618895	Knie-aansluiting M/F 92xG3/4"
8	565273	Ontluchter G3/8"
9	95013062	Groene pakking - 30x21x2
10	7620674	Kabel omkeerklep
11	95013060	Groene pakking - 24x17x2
12	300026953	Set ronde moer - hydraulische pakking DN16
13	7613763	Mof F-F 3/4-1"
14	300025953	EJOT-schroef KB 35x12
15	300010139	Buis - ND32 - L110
16	7621700	Bus PVC D32 EN1329-1
17	7619067	Dwarsstang Sifon Kit 160L

it

Rif.	Codice	Descrizione
1	300000070	Corpo valvola a 3 vie - 3/4"
2	300013725	Motore della valvola deviatrice
3	7614743	Raccordo a T - G1 G3/4"
4	7616947	Flessibile ondulato - DN16 - L2100 F
5	7614856	Tubo di spurgo - 3/4"
6	300028580	Flessibile inox - MF3/4" L2000
7	7618895	Codo di collegamento M/F 92xG3/4"
8	565273	Spurgo G3/8"
9	95013062	Guarnizione verde - 30x21x2
10	7620674	Cavo valvola deviatrice
11	95013060	Guarnizione verde - 24x17x2
12	300026953	Set dado rotondo-guarnizione idraulica DN16
13	7613763	Nipple F-F 3/4-1"
14	300025953	Vite EJOT KB 35x12
15	300010139	Tubo - DN32 - L110
16	7621700	Manicotto PVC D32 EN1329-1
17	7619067	Separatore Sifone Kit 160L

es

Ref.	Referencia	Descripción
1	300000070	Cuerpo válvula de tres vías - 3/4"
2	300013725	Motor de válvula de inversión
3	7614743	Conexión en T - G1 G3/4"
4	7616947	Manguera anillada - DN16 - L2100 F
5	7614856	Tubo de purga - 3/4"
6	300028580	Tubo flexible de acero inoxidable - MF3/4" L2000
7	7618895	Codo de empalme M/F 92xG3/4"
8	565273	Purgador G3/8"
9	95013062	Junta verde - 30x21x2
10	7620674	Cable válvula de inversión
11	95013060	Junta verde - 24x17x2
12	300026953	Juego de tuerca redonda - junta hidráulica DN16
13	7613763	Contrarrosca F-F 3/4-1"
14	300025953	Tornillo EJOT KB 35x12
15	300010139	Tubo - DN32 - L110
16	7621700	Manguito PVC D32 EN1329-1
17	7619067	Separador Sifón Kit 160L

pl

Poz.	Nr art.	Opis
1	300000070	Korpus 3-drogowego zaworu mieszajacego - 3/4"
2	300013725	Siownik zaworu przełączajacego
3	7614743	Trójnik rurowy - G1 G3/4"
4	7616947	Wąż - DN16 - L2100 F
5	7614856	Przewód spustowy - 3/4"
6	300028580	Wąż ze stali nierdzewnej - MF3/4" L2000
7	7618895	Kolano podłączeniowe M/F 92xG3/4"
8	565273	Odpowietrznik G3/8"
9	95013062	zielona uszczelka - 30x21x2
10	7620674	Kabel zaworu przełączajacego
11	95013060	zielona uszczelka - 24x17x2
12	300026953	Zestaw nakrętka okrągła - uszczelka hydr. DN16
13	7613763	Nypel F-F 3/4-1"
14	300025953	Śruba EJOT KB 35x12
15	300010139	Rura - DN32 - L110
16	7621700	Mufa PVC D32 EN1329-1
17	7619067	Przejście Syfon Kit 160L

ru

Поз.	Артикул	Обозначение
1	300000070	Корпус 3-ходового клапана - 3/4"
2	300013725	Двигатель переключающего клапана
3	7614743	T-образный переходник - G1 G3/4"
4	7616947	Гибкая гофрированная труба - НД16 - L2100 F
5	7614856	Трубка для удаления воздуха - 3/4"
6	300028580	Гибкая труба из нержавеющей стали - MF3/4" L2000
7	7618895	Соединительное колено M/F 92xG3/4"
8	565273	Воздухоотводчик G3/8"
9	95013062	Зеленая прокладка - 30x21x2
10	7620674	Кабель переключающего клапана
11	95013060	Зеленая прокладка - 24x17x2
12	300026953	Набор накидная гайка - прокладка DN16
13	7613763	Переходная муфта F-F 3/4-1"
14	300025953	Винт EJOT KB 35x12
15	300010139	Труба - НД32 - L110
16	7621700	Муфта PVC D32 EN1329-1
17	7619067	Распорка Сифон Kit 160L

pt

N°	Referência	Designação
1	300000070	Corpo da válvula de 3 vias - 3/4"
2	300013725	Motor de válvula de inversão
3	7614743	União em T - G1 G3/4"
4	7616947	Flexível anelado - DN16 - L2100 F
5	7614856	Tubo de purga - 3/4"
6	300028580	Flexível inox - MF3/4" L2000
7	7618895	Cotovelo de ligação M/F 92xG3/4"
8	565273	Dispositivo de purga G3/8"
9	95013062	Junta verde - 30x21x2
10	7620674	Cabo válvula de inversão
11	95013060	Junta verde - 24x17x2
12	300026953	Conjunto porca - junta hidráulica DN16
13	7613763	União roscada F-F 3/4-1"
14	300025953	Parafuso EJOT KB 35x12
15	300010139	Tubo - DN32 - L110
16	7621700	Manga PVC D32 EN1329-1
17	7619067	Tirante Sifão Kit 160L

ro

Reper	Ref.	Denumire
1	300000070	Corp vana cu 3 cai - 3/4"
2	300013725	Motor vana de inversiune
3	7614743	Racord in T - G1 G3/4"
4	7616947	Flexibil inelat - DN16 - L2100 F
5	7614856	Teava de purjare - 3/4"
6	300028580	Racord flexibil din inox - MF3/4" L2000
7	7618895	Cot de racordare M/F 92xG3/4"
8	565273	Purjor G3/8"
9	95013062	Garnitura verde - 30x21x2
10	7620674	Cablu vana de inversiune
11	95013060	Garnitura verde - 24x17x2
12	300026953	Set piulita rotunda - garnitura hidraulica DN16
13	7613763	Niplu F-F 3/4-1"
14	300025953	Surub EJOT KB 35x12
15	300010139	Tub - DN32 - L110
16	7621700	Manson PVC D32 EN1329-1
17	7619067	Antreboaza Sifon Kit 160L

bg

No	Арт.Нр.	Описание
1	300000070	Корпус трипътен вентил - 3/4"
2	300013725	Ревърсивен мотор за вентил
3	7614743	Тройник - G1 G3/4"
4	7616947	Гофриран маркуч - Номинален диаметър (DN)16 - L2100 F
5	7614856	Вентилираща тръба - 3/4"
6	300028580	Гъвкава неръждаема тръба - MF3/4" L2000
7	7618895	Свързващо коляно M/F 92xG3/4"
8	565273	Обезвъздушител G3/8"
9	95013062	Зелена свързка - 30x21x2
10	7620674	Кабел за реверсивен вентил
11	95013060	Зелена свързка - 24x17x2
12	300026953	Комплект гайка с водно уплътнение DN16
13	7613763	Нипел F-F 3/4-1"
14	300025953	Самонарезен винт EJOT KB 35x12
15	300010139	Тръба - Номинален диаметър (DN)32 - L110
16	7621700	Компенсаторен маншон PVC D32 EN1329-1
17	7619067	разделител Сифон Kit 160L

sl

Ref.	Referenčna številka	OZNAKA
1	300000070	Telo 3-potnega ventila - 3/4"
2	300013725	Motor preklopnega ventila
3	7614743	Priključek T - G1 G3/4"
4	7616947	Rebrasta gibljiva cev - DN16 - L2100 F
5	7614856	Odzračevalna cev - 3/4"
6	300028580	Cev iz nerjavečega jekla - MF3/4" L2000
7	7618895	Priključno koleno M/F 92xG3/4"
8	565273	Izpusetni ventil G3/8"
9	95013062	Zeleni spoj - 30x21x2
10	7620674	Kabel preklopnega ventila
11	95013060	Zeleni spoj - 24x17x2
12	300026953	Komplet okrogla matica - hidravlično tesnilo DN16
13	7613763	Dvovijačnik F-F 3/4-1"
14	300025953	Vijak EJOT KB 35x12
15	300010139	Cev - DN32 - L110
16	7621700	Obojka PVC D32 EN1329-1
17	7619067	Vmesnik Sifon Kit 160L

el

Αρ	Αναφορά	Ονομασία
1	300000070	Σώμα τριόδου βάνας - 3/4"
2	300013725	Μοτέρ βάνας αναστροφής
3	7614743	Σύνδεσμος Ταυ - G1 G3/4"
4	7616947	Εύκαμπος σωλήνας με ραβδώσεις - Ονομαστική διάμετρος (DN)16 - L2100 F
5	7614856	Σωλήνας εκκένωσης - 3/4"
6	300028580	Εύκαμπος σωλήνας inox - MF3/4" L2000
7	7618895	Γωνία σύνδεσης M/F 92xG3/4"
8	565273	Βαλβίδα εκκένωσης G3/8"
9	95013062	Πράσινο παρέμβυσμα - 30x21x2
10	7620674	Καλώδιο βάνας αναστροφής
11	95013060	Πράσινο παρέμβυσμα - 24x17x2
12	300026953	Σετ στρογγυλού παξιμαδιού - παρεμβύσματος υδραυλικών DN16
13	7613763	Νίπελ F-F 3/4-1"
14	300025953	Βίδα EJOT KB 35x12
15	300010139	Αγωγός - Ονομαστική διάμετρος (DN)32 - L110
16	7621700	Χιτώνιο PVC D32 EN1329-1
17	7619067	Διαχωριστικό Σιφόνι Kit 160L

et

Nr	Kood	Kirjeldus
1	300000070	3-osaline ühenduskapp - 3/4"
2	300013725	Tagasilöögiklapi mootor
3	7614743	T-kujuline liitmik - G1 G3/4"
4	7616947	Paintoru - DN16 - L2100 F
5	7614856	Puhastustoru - 3/4"
6	300028580	Paintoru - MF3/4" L2000
7	7618895	Ühenduspõlv M/F 92xG3/4"
8	565273	Puhasti G3/8"
9	95013062	Roheline liides - 30x21x2
10	7620674	Ühenduskilpi kaabel
11	95013060	Roheline liides - 24x17x2
12	300026953	Komplekt: mutter - tihendDN16
13	7613763	Üleminekumuhv F-F 3/4-1"
14	300025953	EJOT-kruvi KB 35x12
15	300010139	toru - DN32 - L110
16	7621700	Muhv PVC D32 EN1329-1
17	7619067	Mahuti Sifoon Kit 160L

fi

Nro	Koodi	Nimike
1	300000070	3-tieventtiilin pesäke - 3/4"
2	300013725	Kääntöventtiilin moottori
3	7614743	T-liitin - G1 G3/4"
4	7616947	Uurrettu, taipuisa letku - DN16 - L2100 F
5	7614856	Ilmausputki - 3/4"
6	300028580	Ruostumaton teräsletku - MF3/4" L2000
7	7618895	Kulmapala-yhdysputki M/F 92xG3/4"
8	565273	Ilmanpoistoventtiili G3/8"
9	95013062	Vihreä liitos - 30x21x2
10	7620674	Kääntöventtiilin johto
11	95013060	Vihreä liitos - 24x17x2
12	300026953	Pyöreän mutterin - vesilukon sarja DN16
13	7613763	Nippa F-F 3/4-1"
14	300025953	EJOT-ruuvi KB 35x12
15	300010139	Yhde - DN32 - L110
16	7621700	Muhvi PVC D32 EN1329-1
17	7619067	Välkäpalle Imuputki Kit 160L

lt

Num.	Kodas	Aprašymas
1	300000070	Trišakio vožtuvo korpusas - 3/4"
2	300013725	Reversinio vožtuvo motoras
3	7614743	T formos montavimo kampainis - G1 G3/4"
4	7616947	Briaunuota lanksti žarna - DN16 - L2100 F
5	7614856	Nuorinimo vamzdis - 3/4"
6	300028580	Lanktus nerūdijantis plienas - MF3/4" L2000
7	7618895	Prijungimo alkūnė M/F 92xG3/4"
8	565273	Ventiliacijos anga G3/8"
9	95013062	Jungtis - 30x21x2
10	7620674	Reversinio vožtuvo laidas
11	95013060	Jungtis - 24x17x2
12	300026953	Apvalios veržlės rinkinys – hidraulinė jungtis DN16
13	7613763	Atvamzdis F-F 3/4-1"
14	300025953	Varžtas EJOT KB 35x12
15	300010139	Vamzdis - DN32 - L110
16	7621700	Mova PVC D32 EN1329-1
17	7619067	Tarpiklis Sifonas Kit 160L

no

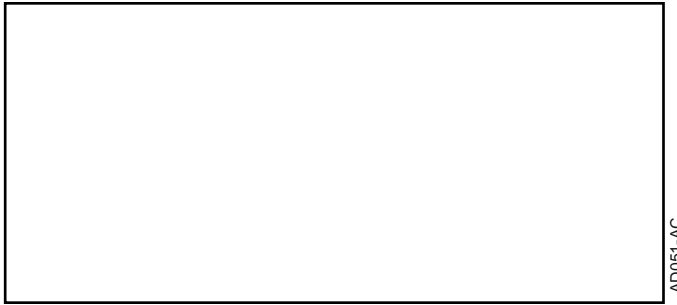
Pos	Referanse	Beskrivelse
1	300000070	3-veis ventilhus - 3/4"
2	300013725	Reversibel ventilmotor
3	7614743	T-kopling - G1 G3/4"
4	7616947	Fleksibel ring - DN16 - L2100 F
5	7614856	Utluftingsrør - 3/4"
6	300028580	Fleksibelt rør i rustfritt stål - MF3/4" L2000
7	7618895	Tilkoblingsbend M/F 92xG3/4"
8	565273	Utlifter G3/8"
9	95013062	Grønn pakning - 30x21x2
10	7620674	Kabel for reversibel motor
11	95013060	Grønn pakning - 24x17x2
12	300026953	Sett med rund mutter - hydraulisk pakning DN16
13	7613763	Dobbelnippel F-F 3/4-1"
14	300025953	EJOT-skrue KB 35x12
15	300010139	Rør - DN32 - L110
16	7621700	Mansjett / mufte PVC D32 EN1329-1
17	7619067	Hjørneforbindelse Vannlås Kit 160L

lv

Nr.	Artikuls	Apraksts
1	300000070	Trīs ceļu vārsta korpuss - 3/4"
2	300013725	Atpakaļgaitas vārsta motors
3	7614743	T formas savienojums - G1 G3/4"
4	7616947	Gofrēta caurule - ND16 - L2100 F
5	7614856	Attīrīšanas caurule - 3/4"
6	300028580	Nerūsējošā tērauda caurule - MF3/4" L2000
7	7618895	Savienojuma leņķis M/F 92xG3/4"
8	565273	Filtrs G3/8"
9	95013062	Zaļa blīve - 30x21x2
10	7620674	Atpakaļgaitas vārsta kabelis
11	95013060	Zaļa blīve - 24x17x2
12	300026953	Apāļo uzgriežņu komplekts - hidrauliskā starplika DN16
13	7613763	Veidgabala pāreja F-F 3/4-1"
14	300025953	Skrūve EJOT KB 35x12
15	300010139	caurule - ND32 - L110
16	7621700	Savienojuma uzmava PVC D32 EN1329-1
17	7619067	Savienotājs Sifons Kit 160L

uk

Поз.	Артикул	Позначення
1	300000070	Корпус 3-ходового клапана - 3/4"
2	300013725	Двигун зворотнього клапана
3	7614743	Т-подібний перехідник - G1 G3/4"
4	7616947	Гнучка гофрована труба - НД16 - L2100 F
5	7614856	Патрубок з повітровідвідником - 3/4"
6	300028580	Гнучка труба з нержавіючої сталі - MF3/4" L2000
7	7618895	З'єднувальне коліно M/F 92xG3/4"
8	565273	Випускний кран G3/8"
9	95013062	Зелена прокладка - 30x21x2
10	7620674	Кабель зворотнього клапана
11	95013060	Зелена прокладка - 24x17x2
12	300026953	Набір кругла гайка - прокладка DN16
13	7613763	Перехідна муфта F-F 3/4-1"
14	300025953	Гвинт EJOT KB 35x12
15	300010139	Труба - НД32 - L110
16	7621700	Муфта PVC D32 EN1329-1
17	7619067	Розпірка Сифон Kit 160L



AD051-AC

25/07/2016



7620702-001-05