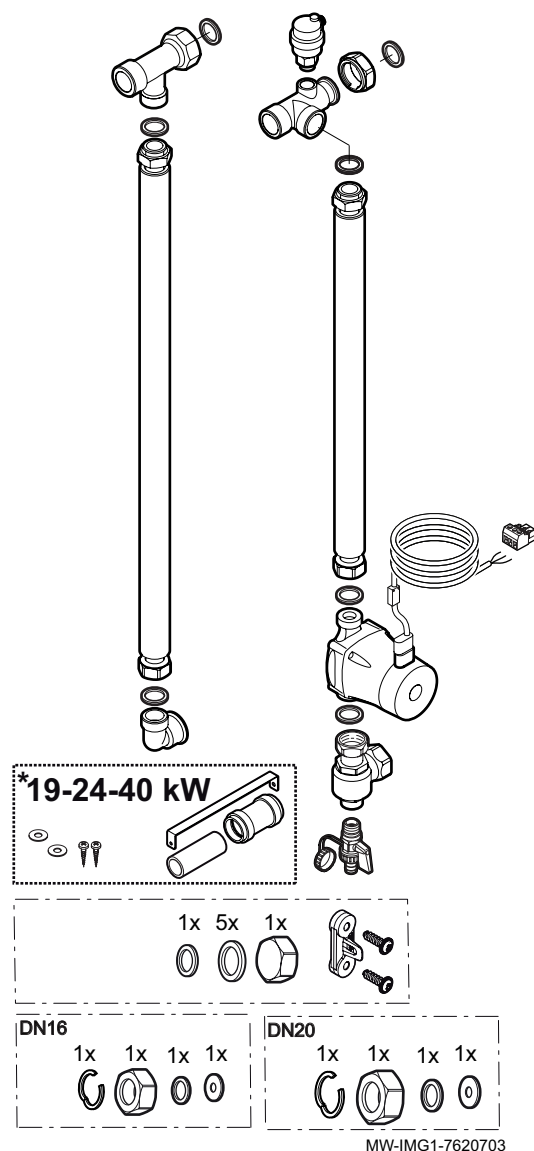
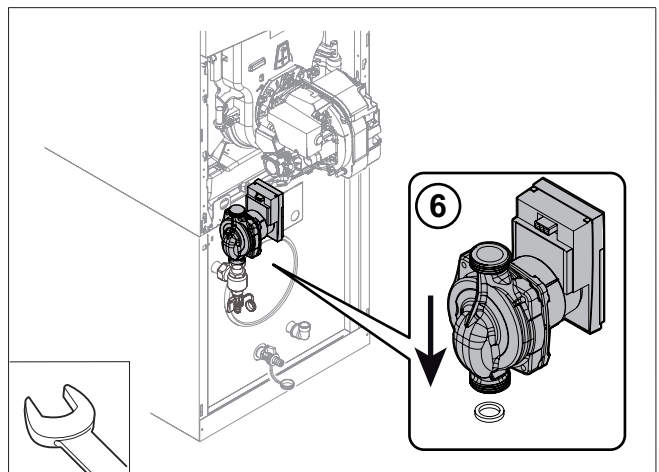
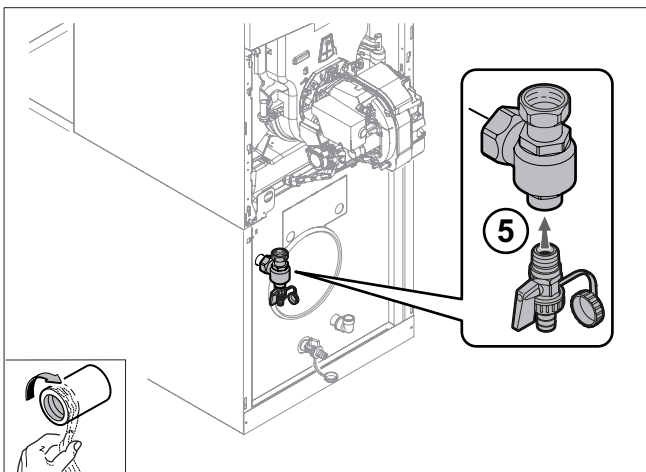
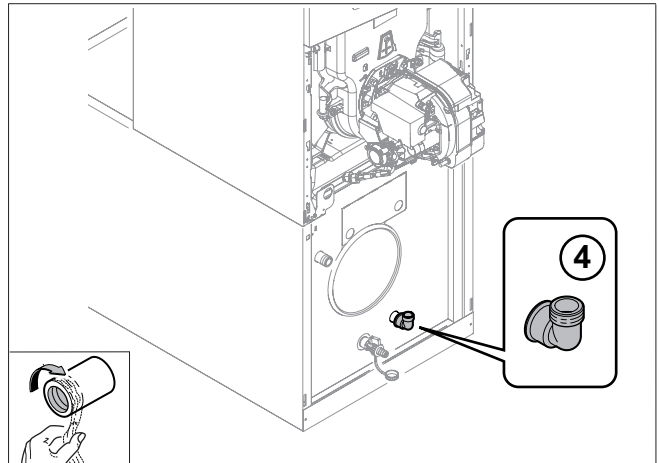
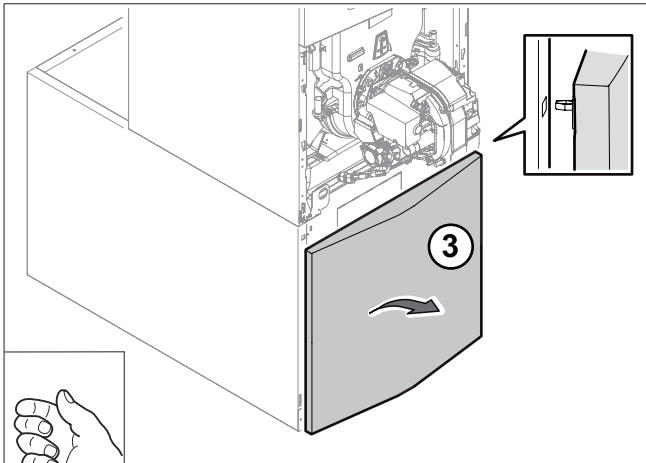
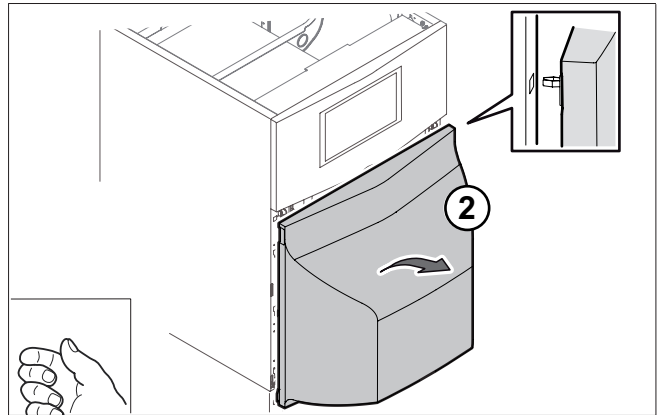
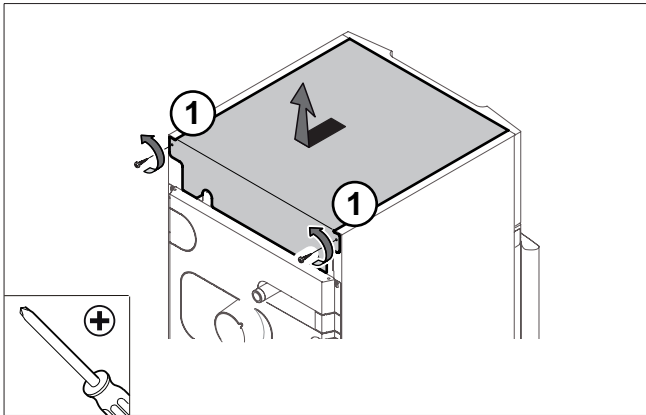
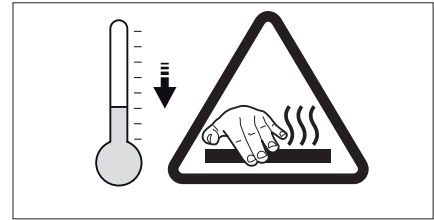
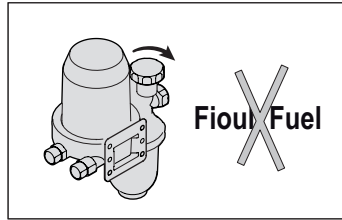
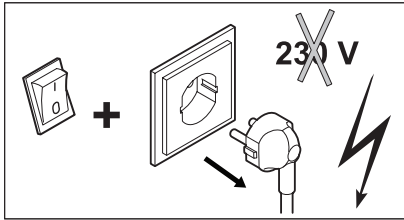


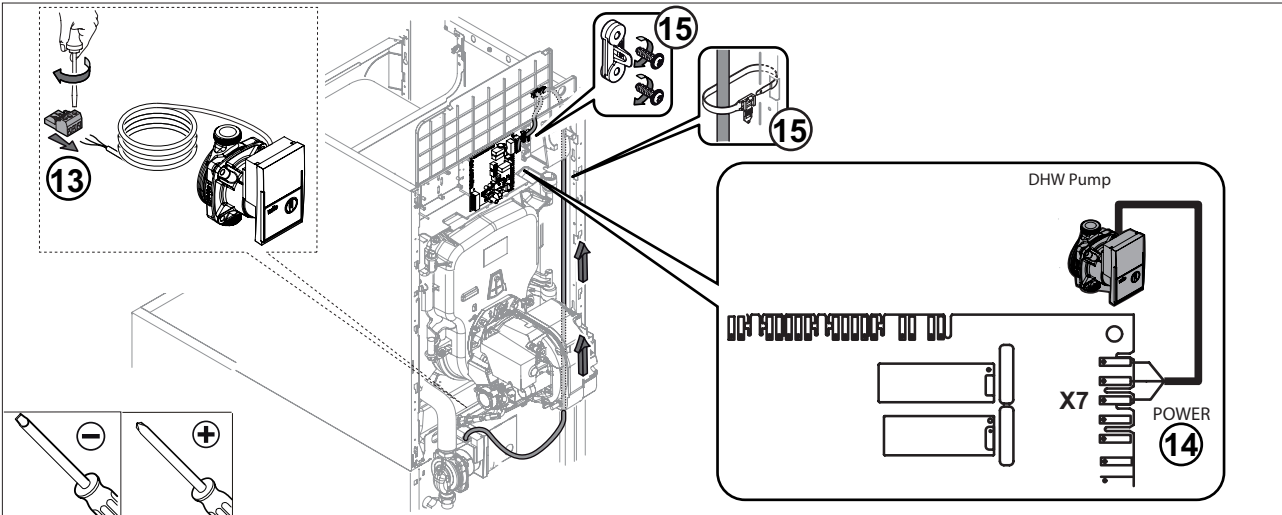
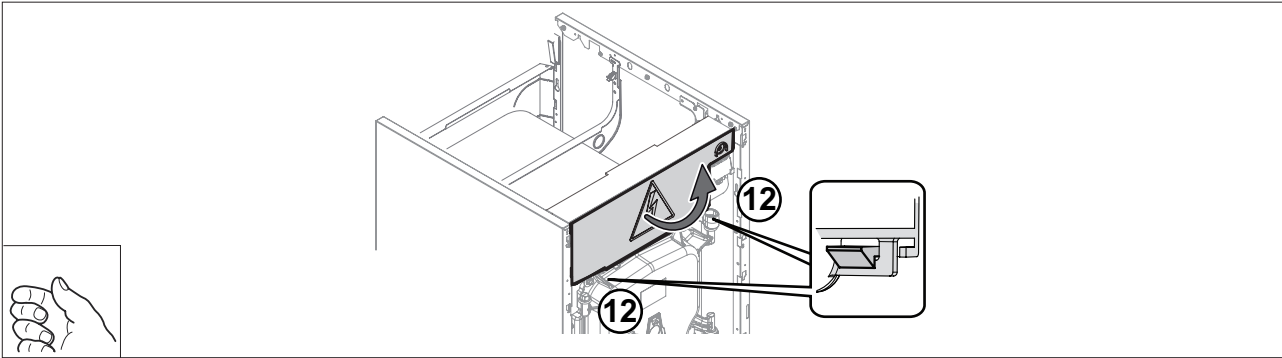
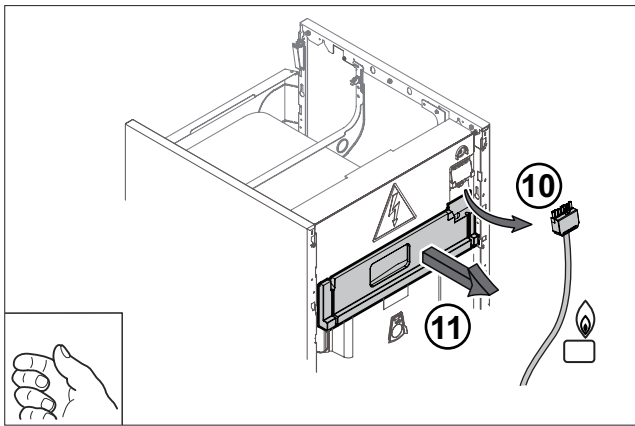
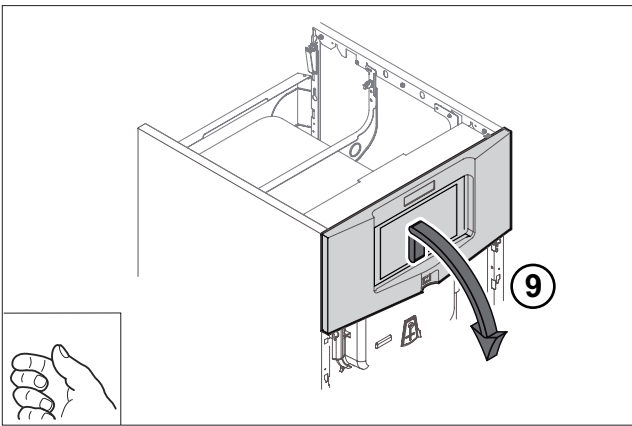
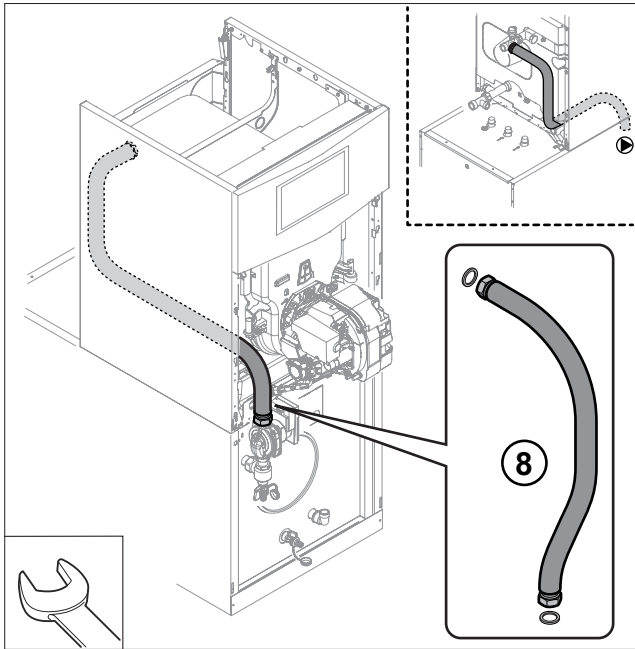
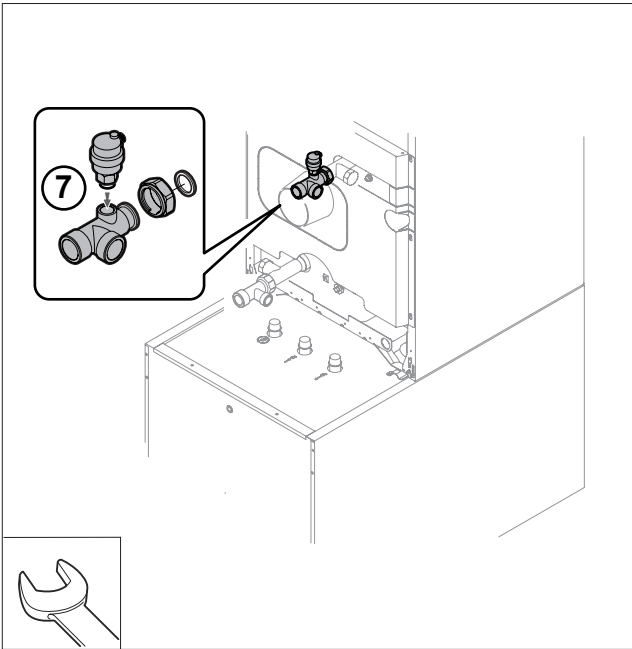


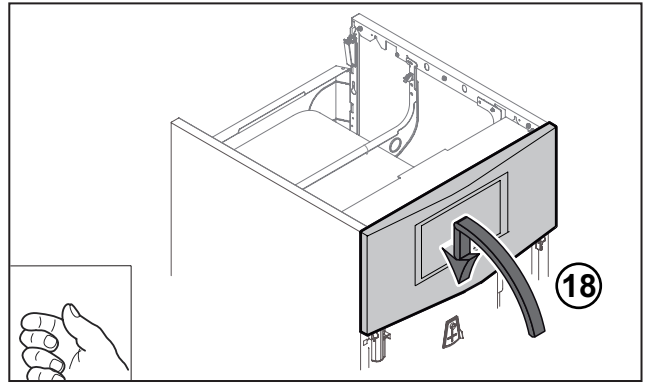
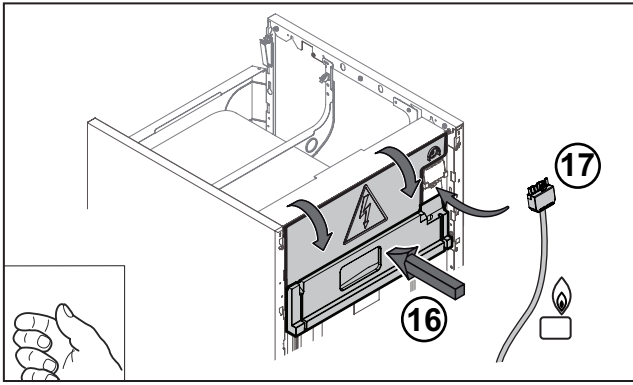
- FR** Kit de raccordement chaudière non équipée / préparateur ECS 160L - 250L
- EN** Connection kit for non-equipped boiler / 160L - 250L-DHW tank
- DE** Anschluss-Satz Heizkessel nicht ausgestattet / WW-Erwärmer 160L - 250L
- NL** Aansluitkit niet-uitgeruste ketel / SWW-toestel 160L - 250L
- IT** Kit di collegamento caldaia non equipaggiata / bollitore ACS 160L - 250L
- ES** Kit de conexión caldera sin equipar/ acumulador ACS 160L - 250L
- PL** Kit de racordare cazan neechipat / preparator ACM 160L - 250L
- EE** Katla (v.a varustusega) / boileri ühenduskomplekt 160 - 250
- PT** Kit de ligação caldeira não equipada/ acumulador de AQS 160L - 250L
- RO** Kit de racordare cazan neechipat / preparator ACM 160L - 250L
- BG** Комплект за свързване на необорудван котел с бойлер за БГВ 160 л - 250 л
- SL** Komplet za povezavo neopremljenega kotla/grelnika TSV 160L- 250L
- EL** Κιτ σύνδεσης μη εξοπλισμένου λέβητα / μπόιλερ ZNOX 160L - 250L
- RU** Набор для подключения необорудованный котел / водонагреватель горячей санитарно-технической воды 160 л - 250 л
- FI** Varustamattoman kattilan / käyttövesivaraajan kytkentäsarja 160L - 250L
- LT** Katilo prijungimo rinkinys be / BVK talpa 160L - 250L
- NO** Tilkoplingssett for ikke utstyrt kjel / bereder ECS 160L - 250L
- LV** Neapriekota apkures katla / karstā ūdens tvertnes pieslēgšanas komplekts 160 - 250
- UK** Комплект для встановлення необладнаного котла / нагрівач системи ГВП 160L - 250L



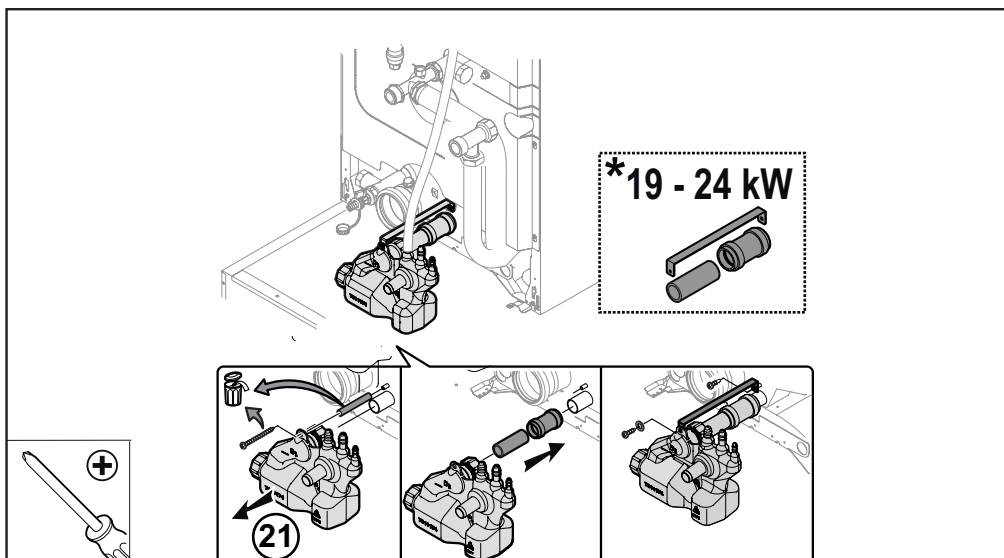
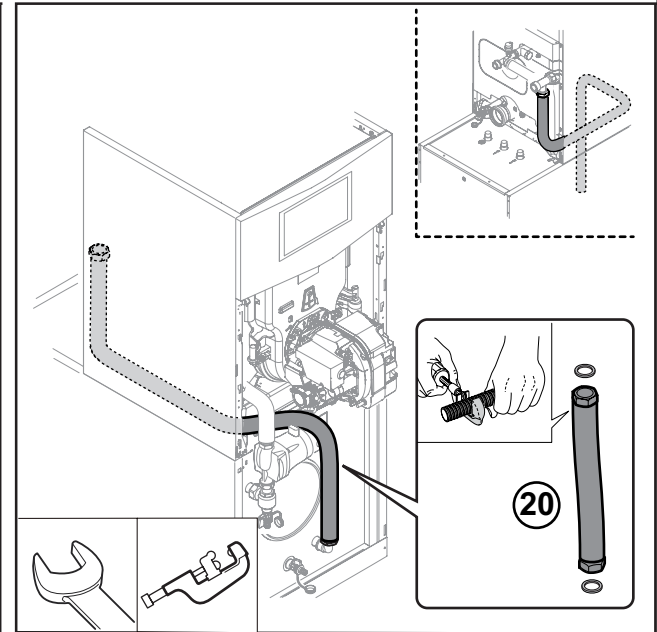
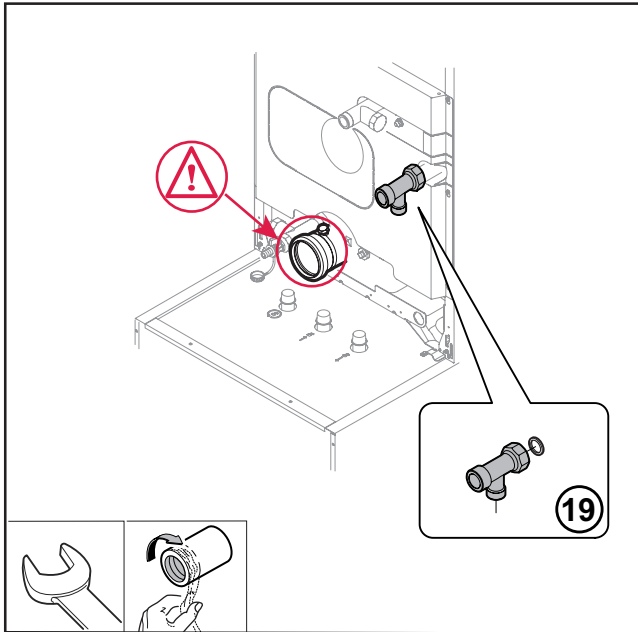


MW-IMG3-7620703

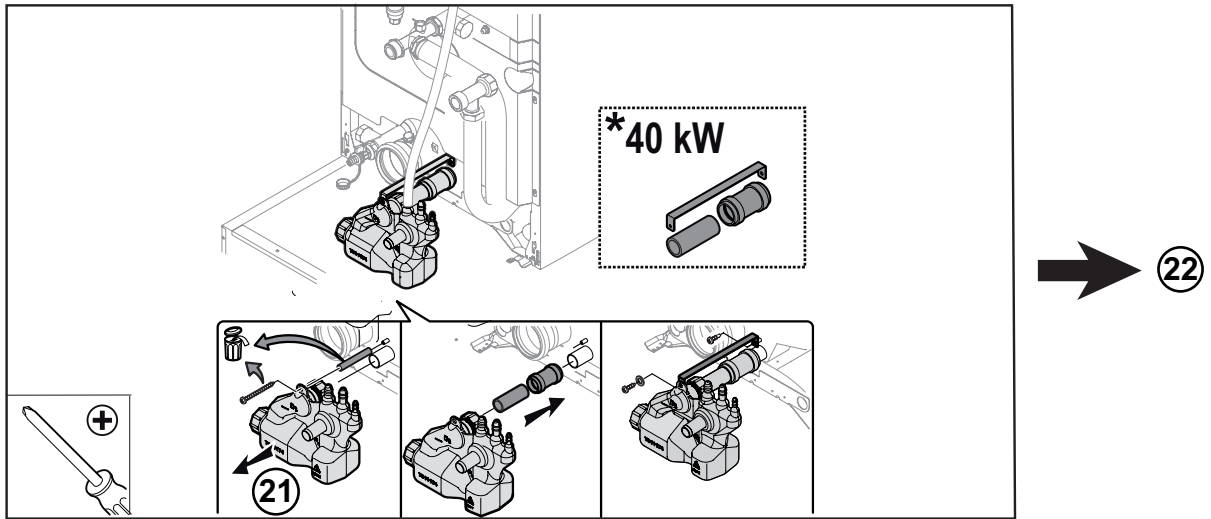
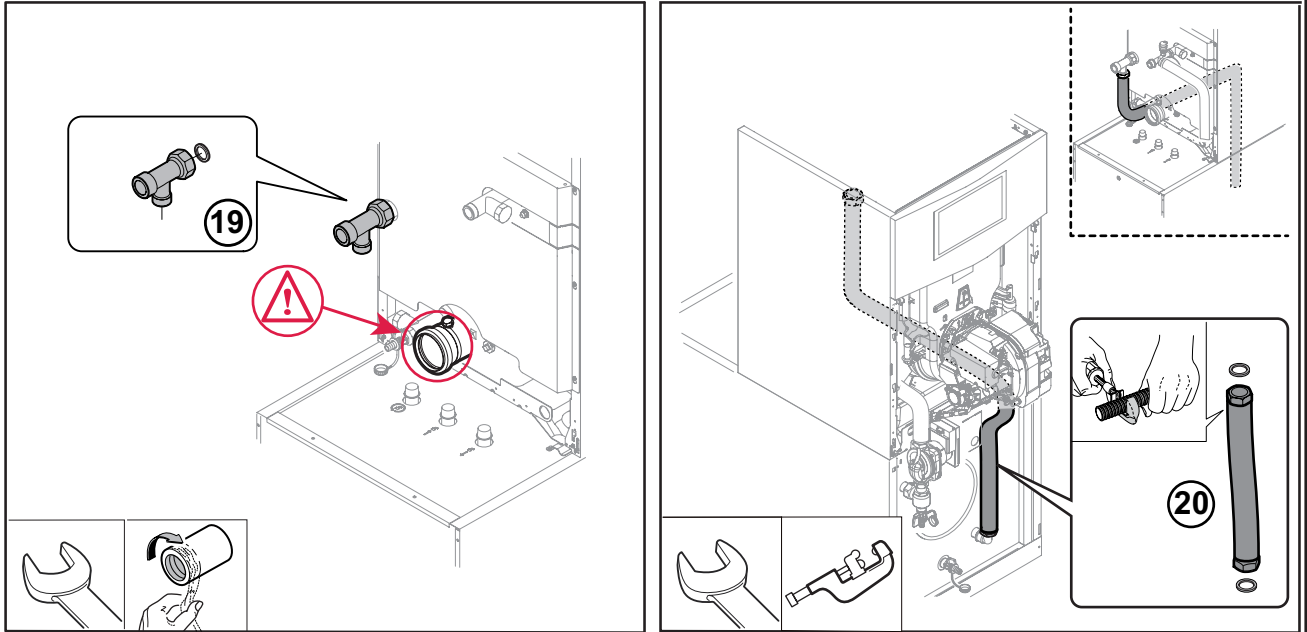




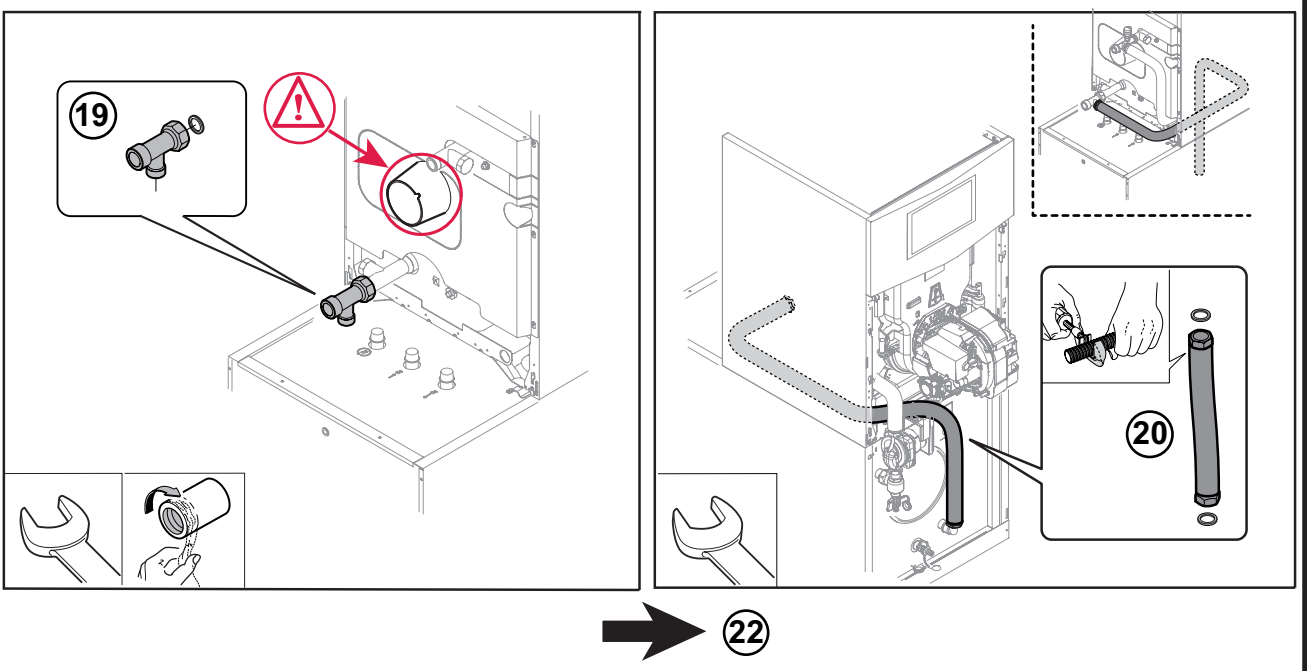
Condens 19 - 24 - 32 kW
24 kW (only FR - ηs 90%)

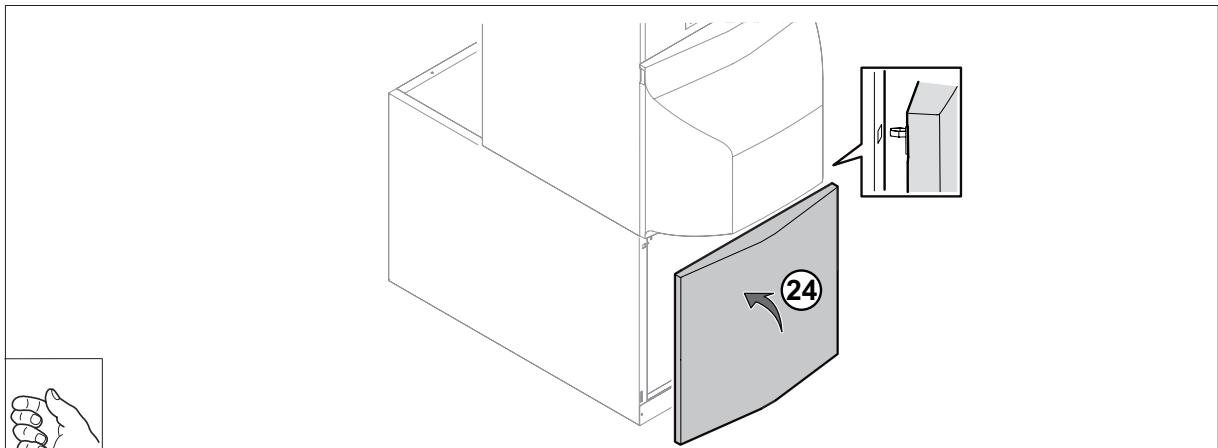
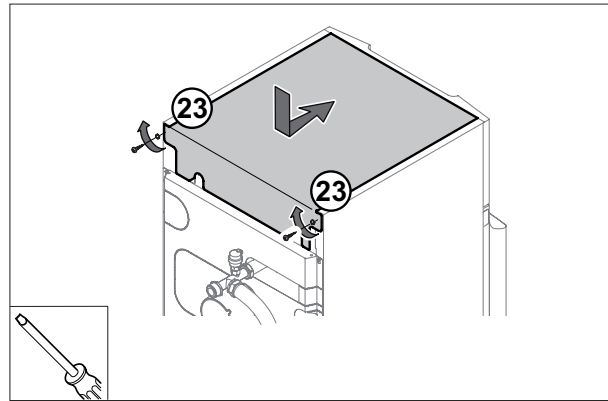
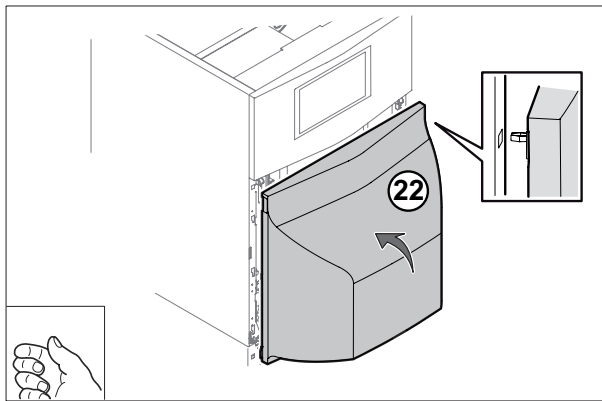


Condens 32 kW (only FR - η_s 90%) - 40 kW



No Condens

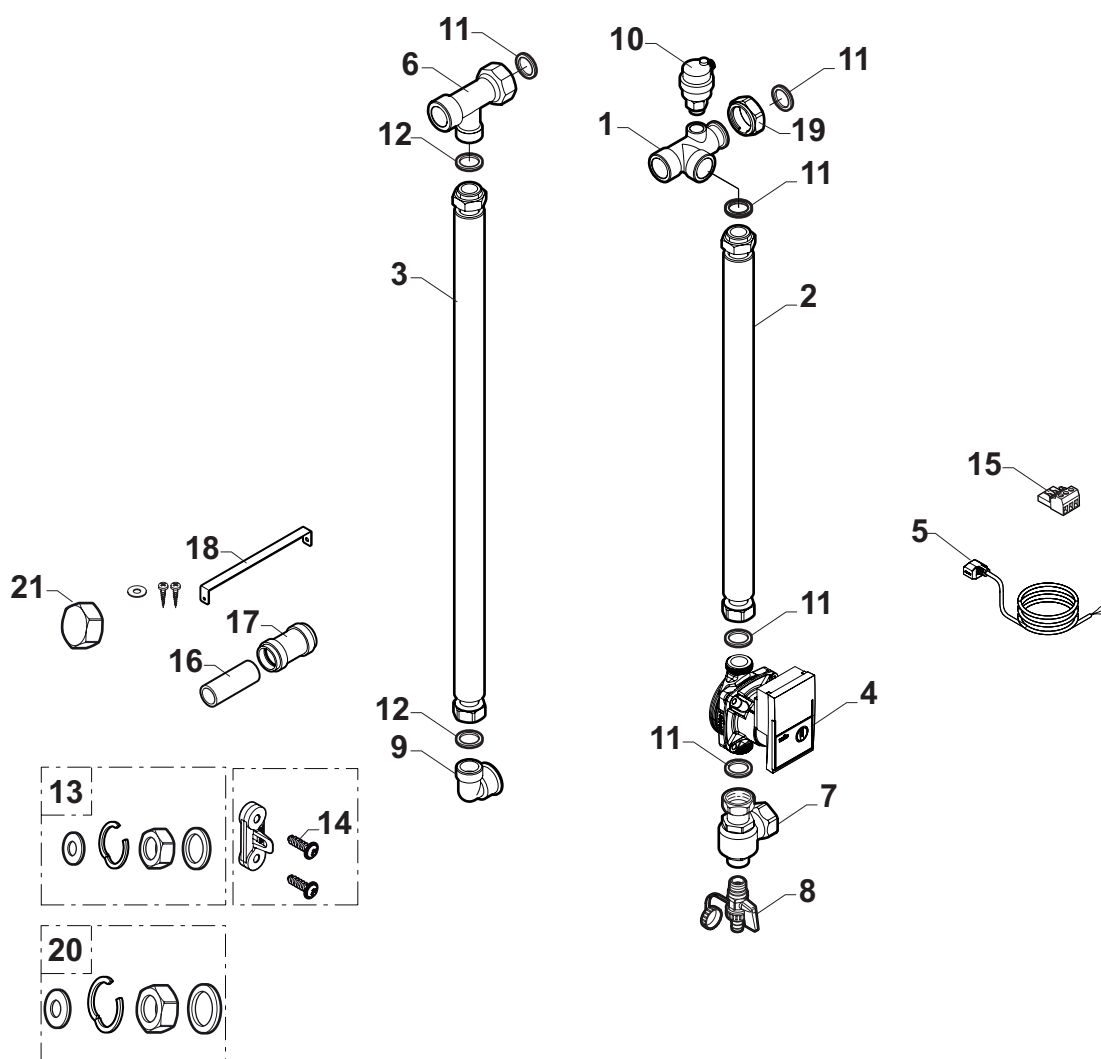




MW-IMG7-7620703

Pièces de rechange
Ersatzteile
Spare parts
Reserveonderdelen
Pezzi di ricambio
Piezas de recambio
Części zamienne
Запасные части
Peças de reposição
Piese de schimb

Резервни части
Rezervni deli
Ανταλλακτικά
Varuosad
Varaosaluettelo
Atsarginės dalys
Deler
Deler **Запасні**
частини



MW-IMG8-7620703

fr

Rep.	Référence	Désignation
1	7626901	Té de raccordement G1 G3/8" G1
2	7616232	Flexible annelé - DN20 - L1540
3	7616947	Flexible annelé - DN16 - L2100
4	7670608	Circulateur
5	7666510	Câble circulateur L2000
6	7614743	Raccord té - G1 G3/4" G1
7	94914298	Clapet anti-retour - Rp3/4" G1
8	94902073	Robinet de vidange - 1/2"
9	7618895	Coude de raccordement M/F 92xG3/4"
10	565273	Purgeur G3/8"
11	95013062	Joint vert - 30x21x2
12	95013060	Joint vert - 24x17x2
13	300026953	Set écrou rond - joint hydraulique DN16
14	300025953	Vis EJOT KB 35x12
15	300009076	Connecteur 3 pts pompe
16	300010139	Tube - DN32 - L110
17	7621700	Manchon PVC D32 EN1329-1
18	7619067	Entretoise Siphon Kit 160L
19	300020366	Ecrou extractible 1"
20	7617416	Set écrou rond - joint hydraulique DN20
21	94950198	Bouchon plein G1"F

de

Nr.	Artikel-Nr.	Bezeichnung
1	7626901	T-Anschlussstück G1 G3/8" G1
2	7616232	Ringschlauch - DN20 - L1540
3	7616947	Ringschlauch - DN16 - L2100
4	7670608	Pumpe
5	7666510	Umwälzpumpenkabel L2000
6	7614743	T-Fitting - G1 G3/4" G1
7	94914298	Rückschlagklappe - Rp3/4" G1
8	94902073	Entleerungshahn - 1/2"
9	7618895	Anschlusswinkel M/F 92xG3/4"
10	565273	Entlüfter G3/8"
11	95013062	Grüne Dichtung - 30x21x2
12	95013060	Grüne Dichtung - 24x17x2
13	300026953	Satz runde Mutter - Hydraulikdichtung DN16
14	300025953	Schraube EJOT KB 35x12
15	300009076	Pumpenstecker 3-polig
16	300010139	Rohr - DN32 - L110
17	7621700	Stutzen PVC D32 EN1329-1
18	7619067	Distanzhülse Siphon Kit 160L
19	300020366	Herausziehbare Mutter 1"
20	7617416	Satz runde Mutter - Hydraulikdichtung DN20
21	94950198	Stopfen G1"F

en

Ref.	Référence	Description
1	7626901	Connecting T G1 G3/8" G1
2	7616232	Ribbed flexible hose - ND20 - L1540
3	7616947	Ribbed flexible hose - ND16 - L2100
4	7670608	Circulator
5	7666510	Circulating pump cable L2000
6	7614743	T-fitting - G1 G3/4" G1
7	94914298	Non-return valve - Rp3/4" G1
8	94902073	Drain cock - 1/2"
9	7618895	Connecting elbow M/F 92xG3/4"
10	565273	Bleed valve G3/8"
11	95013062	Green joint - 30x21x2
12	95013060	Green joint - 24x17x2
13	300026953	Round nut - hydraulic gasket set DN16
14	300025953	EJOT screw KB 35x12
15	300009076	3 pin pump connector
16	300010139	Pipe - ND32 - L110
17	7621700	Sleeve PVC D32 EN1329-1
18	7619067	Spacer Condensate trap Kit 160L
19	300020366	Removable nut 1"
20	7617416	Round nut - hydraulic gasket set DN20
21	94950198	Solid plug G1"F

nl

Kent.	Referentie	Benaming
1	7626901	Aansluit-T G1 G3/8" G1
2	7616232	Slang met ring - ND20 - L1540
3	7616947	Slang met ring - ND16 - L2100
4	7670608	Circulatiepomp
5	7666510	Kabel circulatiepomp L2000
6	7614743	T-koppelstuk - G1 G3/4" G1
7	94914298	Terugslagklep - Rp3/4" G1
8	94902073	Aftapkraan - 1/2"
9	7618895	Knie-aansluiting M/F 92xG3/4"
10	565273	Ontluchter G3/8»
11	95013062	Groene pakking - 30x21x2
12	95013060	Groene pakking - 24x17x2
13	300026953	Set ronde moer - hydraulische pakking DN16
14	300025953	EJOT-schroef KB 35x12
15	300009076	3-polige connector pomp
16	300010139	Buis - ND32 - L110
17	7621700	Bus PVC D32 EN1329-1
18	7619067	Dwarsstang Sifon Kit 160L
19	300020366	Uitneembare moer 1"
20	7617416	Set ronde moer - hydraulische pakking DN20
21	94950198	Volle dop G1"F

it

Rif.	Codice	Descrizione
1	7626901	T di collegamento G1 G3/8" G1
2	7616232	Flessibile ondulato - DN20 - L1540
3	7616947	Flessibile ondulato - DN16 - L2100
4	7670608	Circolatore
5	7666510	Cavo circolatore L2000
6	7614743	Raccordo a T - G1 G3/4" G1
7	94914298	Clapet fumi - Rp3/4" G1
8	94902073	Rubinetto di scarico - 1/2"
9	7618895	Codo di collegamento M/F 92xG3/4"
10	565273	Spurgo G3/8"
11	95013062	Guarnizione verde - 30x21x2
12	95013060	Guarnizione verde - 24x17x2
13	300026953	Set dado rotondo-guarnizione idraulica DN16
14	300025953	Vite EJOT KB 35x12
15	300009076	Connettore 3 pts pompa
16	300010139	Tubo - DN32 - L110
17	7621700	Manicotto PVC D32 EN1329-1
18	7619067	Separatore Sifone Kit 160L
19	300020366	Dado estraibile 1"
20	7617416	Set dado rotondo-guarnizione idraulica DN20
21	94950198	Tappo pieno G1"F

es

Ref.	Referencia	Descripción
1	7626901	T de conexión G1 G3/8" G1
2	7616232	Manguera anillada - DN20 - L1540
3	7616947	Manguera anillada - DN16 - L2100
4	7670608	Bomba de circulación
5	7666510	Cable bomba de circulación L2000
6	7614743	Conexión en T - G1 G3/4" G1
7	94914298	Válvula antirretorno - Rp3/4" G1
8	94902073	Grifo de vaciado - 1/2"
9	7618895	Codo de empalme M/F 92xG3/4"
10	565273	Purgador G3/8"
11	95013062	Junta verde - 30x21x2
12	95013060	Junta verde - 24x17x2
13	300026953	Juego de tuerca redonda - junta hidráulica DN16
14	300025953	Tornillo EJOT KB 35x12
15	300009076	Conector 3 patillas bomba
16	300010139	Tubo - DN32 - L110
17	7621700	Manguito PVC D32 EN1329-1
18	7619067	Separador Sifón Kit 160L
19	300020366	Tuerca extraíble 1"
20	7617416	Juego de tuerca redonda - junta hidráulica DN20
21	94950198	Tapón macizo G1"F

pl

Poz.	Nr art.	Opis
1	7626901	Trójnik podłączeniowy G1 G3/8" G1
2	7616232	Wąż - DN20 - L1540
3	7616947	Wąż - DN16 - L2100
4	7670608	Pompa
5	7666510	Kabel pompy obiegowej L2000
6	7614743	Trójnik rurowy - G1 G3/4" G1
7	94914298	Zawór zwrotny klapowy - Rp3/4" G1
8	94902073	Zawór spustowy - 1/2"
9	7618895	Kolano podłączeniowe M/F 92xG3/4"
10	565273	Odpowietrznik G3/8"
11	95013062	zielona uszczelka - 30x21x2
12	95013060	zielona uszczelka - 24x17x2
13	300026953	Zestaw nakrętka okrągła - uszczelka hydr. DN16
14	300025953	Śruba EJOT KB 35x12
15	300009076	Wtyk 3-biegunowy pompy
16	300010139	Rura - DN32 - L110
17	7621700	Mufa PVC D32 EN1329-1
18	7619067	Przejście Syfon Kit 160L
19	300020366	Nakrętka wyjmowana 1"
20	7617416	Zestaw nakrętka okrągła - uszczelka hydr. DN20
21	94950198	Korek G1"F

ru

Поз.	Артикул	Обозначение
1	7626901	Тройник G1 G3/8" G1
2	7616232	Гибкая гофрированная труба - HD20 - L1540
3	7616947	Гибкая гофрированная труба - HD16 - L2100
4	7670608	Циркуляционный насос
5	7666510	Кабель насоса L2000
6	7614743	T-образный переходник - G1 G3/4" G1
7	94914298	Обратный клапан - Rp3/4" G1
8	94902073	Сливной вентиль - 1/2"
9	7618895	Соединительное колено M/F 92xG3/4"
10	565273	Воздухоотводчик G3/8"
11	95013062	Зеленая прокладка - 30x21x2
12	95013060	Зеленая прокладка - 24x17x2
13	300026953	Набор накидная гайка - прокладка DN16
14	300025953	Винт EJOT KB 35x12
15	300009076	3-контактный разъем насоса
16	300010139	Труба - HD32 - L110
17	7621700	Муфта PVC D32 EN1329-1
18	7619067	Распорка Сифон Kit 160L
19	300020366	Съемная гайка 1"
20	7617416	Набор накидная гайка - прокладка DN20
21	94950198	Заглушка G1"F

pt

N°	Referência	Designação
1	7626901	T de ligação G1 G3/8" G1
2	7616232	Flexível anelado - DN20 - L1540
3	7616947	Flexível anelado - DN16 - L2100
4	7670608	Circulador
5	7666510	Cabo de circulação L2000
6	7614743	União em T - G1 G3/4" G1
7	94914298	Válvula de retenção - Rp3/4" G1
8	94902073	Torneira de esgoto - 1/2"
9	7618895	Cotovelo de ligação M/F 92xG3/4"
10	565273	Dispositivo de purga G3/8"
11	95013062	Junta verde - 30x21x2
12	95013060	Junta verde - 24x17x2
13	300026953	Conjunto porca - junta hidráulica DN16
14	300025953	Parafuso EJOT KB 35x12
15	300009076	Conector 3 pts circulador
16	300010139	Tubo - DN32 - L110
17	7621700	Manga PVC D32 EN1329-1
18	7619067	Tirante Sifão Kit 160L
19	300020366	Porca amovível 1"
20	7617416	Conjunto porca - junta hidráulica DN20
21	94950198	Tampão cego G1"F

ro

Reper	Ref.	Denumire
1	7626901	Teu de racordare G1 G3/8" G1
2	7616232	Flexibil inelat - DN20 - L1540
3	7616947	Flexibil inelat - DN16 - L2100
4	7670608	Pompa
5	7666510	Cablu pompa L2000
6	7614743	Racord in T - G1 G3/4" G1
7	94914298	Clapeta antiretur - Rp3/4" G1
8	94902073	Robinet de golire - 1/2"
9	7618895	Cot de racordare M/F 92xG3/4"
10	565273	Purjor G3/8"
11	95013062	Garnitura verde - 30x21x2
12	95013060	Garnitura verde - 24x17x2
13	300026953	Set piulita rotunda - garnitura hidraulica DN16
14	300025953	Surub EJOT KB 35x12
15	300009076	Conector 3 pini pompa
16	300010139	Tub - DN32 - L110
17	7621700	Manson PVC D32 EN1329-1
18	7619067	Antretoaza Sifon Kit 160L
19	300020366	Piulita extractibila 1"
20	7617416	Set piulita rotunda - garnitura hidraulica DN20
21	94950198	Buson plin G1"F

bg

No	Арт.Nr.	Описание
1	7626901	T-връзка G1 G3/8" G1
2	7616232	Гофриран маркуч - Номинален диаметър (DN)20 - L1540
3	7616947	Гофриран маркуч - Номинален диаметър (DN)16 - L2100
4	7670608	Помпа
5	7666510	Кабел за циркуляционна помпа L2000
6	7614743	Тройник - G1 G3/4" G1
7	94914298	Възвратен клапан - Rp3/4" G1
8	94902073	Кран за източване - 1/2"
9	7618895	Свързващо коляно M/F 92xG3/4"
10	565273	Обезвъздушител G3/8"
11	95013062	Зелена свързка - 30x21x2
12	95013060	Зелена свързка - 24x17x2
13	300026953	Комплект гайка с водно уплътнение DN16
14	300025953	Самонарезен винт EJOT KB 35x12
15	300009076	3-пинов конектор помпа
16	300010139	Тръба - Номинален диаметър (DN)32 - L110
17	7621700	Компенсаторен маншон PVC D32 EN1329-1
18	7619067	разделител Сифон Kit 160L
19	300020366	Гайка 1"
20	7617416	Комплект гайка с водно уплътнение DN20
21	94950198	Твърд щепсел G1"F

sl

Ref.	Referenčna številka	OZNAKA
1	7626901	Priključni T kos G1 G3/8" G1
2	7616232	Rebrasta gibljiva cev - DN20 - L1540
3	7616947	Rebrasta gibljiva cev - DN16 - L2100
4	7670608	Obtočna črpalka
5	7666510	Kabel obtočne črpalke L2000
6	7614743	Priključek T - G1 G3/4" G1
7	94914298	Protipovratni ventil - Rp3/4" G1
8	94902073	Pipa za izpraznitev - 1/2"
9	7618895	Priključno koleno M/F 92xG3/4"
10	565273	Izpustni ventil G3/8"
11	95013062	Zeleni spoj - 30x21x2
12	95013060	Zeleni spoj - 24x17x2
13	300026953	Komplet okrogla matica - hidravlično tesnilo DN16
14	300025953	Vijak EJOT KB 35x12
15	300009076	3 polni konektor črpalke
16	300010139	Cev - DN32 - L110
17	7621700	Obojka PVC D32 EN1329-1
18	7619067	Vmesnik Sifon Kit 160L
19	300020366	Izvlačna matica 1"
20	7617416	Komplet okrogla matica - hidravlično tesnilo DN20
21	94950198	Zaporni čep G1"F

el

Αρ	Αναφορά	Ονομασία
1	7626901	Ταφ σύνδεσης G1 G3/8» G1
2	7616232	Εύκαμπτος σωλήνας με ραβδώσεις - Ονομαστική διάμετρος (DN)20 - L1540
3	7616947	Εύκαμπτος σωλήνας με ραβδώσεις - Ονομαστική διάμετρος (DN)16 - L2100
4	7670608	Κυκλοφορητής
5	7666510	Καλώδιο κυκλοφορητή L2000
6	7614743	Σύνδεσμος Ταυ - G1 G3/4" G1
7	94914298	Βαλβίδα αντεπιστροφής - Rp3/4" G1
8	94902073	Βαλβίδα εκκένωσης - 1/2"
9	7618895	Γωνία σύνδεσης M/F 92xG3/4"
10	565273	Βαλβίδα εκκένωσης G3/8"
11	95013062	Πράσινο παρέμβυσμα - 30x21x2
12	95013060	Πράσινο παρέμβυσμα - 24x17x2
13	300026953	Σετ στρογγυλού παξιμαδιού - παρεμβύσματος υδραυλικών DN16
14	300025953	Βίδα EJOT KB 35x12
15	300009076	Συνδετήρας 3 ακίδων κυκλοφορητή
16	300010139	Αγωγός - Ονομαστική διάμετρος (DN)32 - L110
17	7621700	Χιτώνιο PVC D32 EN1329-1
18	7619067	Διαχωριστικό Σιφόνι Kit 160L
19	300020366	Αφαιρούμενο παξιμάδι 1"
20	7617416	Σετ στρογγυλού παξιμαδιού - παρεμβύσματος υδραυλικών DN20
21	94950198	Απλό πώμα G1"F

et

Nr	Kood	Kirjeldus
1	7626901	Torulitmik G1 G3/8" G1
2	7616232	Paindoru - DN20 - L1540
3	7616947	Paindoru - DN16 - L2100
4	7670608	Tsirkualtsioonipump
5	7666510	Toitekaabel L2000
6	7614743	T-kujuline liitmik - G1 G3/4" G1
7	94914298	Tagasivooluklapp - Rp3/4" G1
8	94902073	Tühjendusventiil - 1/2"
9	7618895	Ühenduspõlv M/F 92xG3/4"
10	565273	Puhasti G3/8"
11	95013062	Roheline liides - 30x21x2
12	95013060	Roheline liides - 24x17x2
13	300026953	Komplekt: mutter - tihendDN16
14	300025953	EJOT-kruvi KB 35x12
15	300009076	Pumba ühendusjuhe 3
16	300010139	toru - DN32 - L110
17	7621700	Muhv PVC D32 EN1329-1
18	7619067	Mahuti Sifoon Kit 160L
19	300020366	Mutter 1"
20	7617416	Komplekt: mutter - tihendDN20
21	94950198	Sulgekork G1"F

fi

Nro	Koodi	Nimike
1	7626901	T de ligação G1 G3/8" G1
2	7616232	Flexível anelado - DN20 - L1540
3	7616947	Flexível anelado - DN16 - L2100
4	7670608	Circulador
5	7666510	Cabo de circulação L2000
6	7614743	União em T - G1 G3/4" G1
7	94914298	Válvula de retenção - Rp3/4" G1
8	94902073	Torneira de esgoto - 1/2"
9	7618895	Cotovelo de ligação M/F 92xG3/4"
10	565273	Dispositivo de purga G3/8"
11	95013062	Junta verde - 30x21x2
12	95013060	Junta verde - 24x17x2
13	300026953	Conjunto porca - junta hidráulica DN16
14	300025953	Parafuso EJOT KB 35x12
15	300009076	Conector 3 pts circulador
16	300010139	Tubo - DN32 - L110
17	7621700	Manga PVC D32 EN1329-1
18	7619067	Tirante Sifão Kit 160L
19	300020366	Porca amovível 1"
20	7617416	Conjunto porca - junta hidráulica DN20
21	94950198	Tampão cego G1"F

lt

Num.	Kodas	Aprađymas
1	7626901	T formos prijungimas G1 G3/8" G1
2	7616232	Briaunuota lanksti žarna - DN20 - L1540
3	7616947	Briaunuota lanksti žarna - DN16 - L2100
4	7670608	Siurblys
5	7666510	Cirkuliacinio siurblio kabelis L2000
6	7614743	T formos montavimo kampainis - G1 G3/4" G1
7	94914298	Atbulinis vožtuvas - Rp3/4" G1
8	94902073	Išleidimo čiaupas- 1/2"
9	7618895	Prijungimo alkūnė M/F 92xG3/4"
10	565273	Ventiliacijos anga G3/8"
11	95013062	Jungtis - 30x21x2
12	95013060	Jungtis - 24x17x2
13	300026953	Apvalios veržlės rinkinys – hidraulinė jungtis DN16
14	300025953	Varžtas EJOT KB 35x12
15	300009076	Jungtis 3 kištukų siurblys
16	300010139	Vamzdis - DN32 - L110
17	7621700	Mova PVC D32 EN1329-1
18	7619067	Tarpiklis Sifonas Kit 160L
19	300020366	Nuimama Sifonas 1"
20	7617416	Apvalios veržlės rinkinys – hidraulinė jungtis DN20
21	94950198	Pilnos talpos kamštis G1"F

no

Pos	Referanse	Beskrivelse
1	7626901	T-tilslutningsstykke G1 G3/8" G1
2	7616232	Fleksibel ring - DN20 - L1540
3	7616947	Fleksibel ring - DN16 - L2100
4	7670608	Sirkulasjonspumpe
5	7666510	Kabel til sirkulasjonspumpe L2000
6	7614743	T-kopling - G1 G3/4" G1
7	94914298	Tilbakeslagsventil - Rp3/4" G1
8	94902073	Tappeventil - 1/2"
9	7618895	Tilkoblingsbend M/F 92xG3/4"
10	565273	Utluffer G3/8"
11	95013062	Grønn pakning - 30x21x2
12	95013060	Grønn pakning - 24x17x2
13	300026953	Sett med rund mutter - hydraulisk pakning DN16
14	300025953	EJOT-skrue KB 35x12
15	300009076	3 pts pumpekopling
16	300010139	Rør - DN32 - L110
17	7621700	Mansjett / muffe PVC D32 EN1329-1
18	7619067	Hjørneforbindelse Vannlås Kit 160L
19	300020366	Uttrekbar mutter 1"
20	7617416	Sett med rund mutter - hydraulisk pakning DN20
21	94950198	Plugg G1"F

lv

Nr.	Artikuls	Apraksts
1	7626901	Savienojuma T formas veidgabals G1 G3/ 8" G1
2	7616232	Gofrēta caurule - ND20 - L1540
3	7616947	Gofrēta caurule - ND16 - L2100
4	7670608	Cirkulācijas sūkņa
5	7666510	Cirkulācijas sūkņa kabelis L2000
6	7614743	T formas savienojums - G1 G3/4" G1
7	94914298	Pretvārsts - Rp3/4" G1
8	94902073	Iztukšošanas krāns - 1/2"
9	7618895	Savienojuma leņķis M/F 92xG3/4"
10	565273	Filtrs G3/8"
11	95013062	Zaļa blīve - 30x21x2
12	95013060	Zaļa blīve - 24x17x2
13	300026953	Apaļo uzgriežņu komplekts - hidrauliskā starplika DN16
14	300025953	Skrūve EJOT KB 35x12
15	300009076	Sūkņa savienojums 3 pts
16	300010139	caurule - ND32 - L110
17	7621700	Savienojuma uzmava PVC D32 EN1329-1
18	7619067	Savienotājs Sifons Kit 160L
19	300020366	Noņemamais uzgriežnis 1"
20	7617416	Apaļo uzgriežņu komplekts - hidrauliskā starplika DN20
21	94950198	Korķis ar blīvi G1"F

uk

Поз.	Артикул	Позначення
1	7626901	Знімна гайка *1 G1 G3/8" G1
2	7616232	Гнучка гофрована труба - НД20 - L1540
3	7616947	Гнучка гофрована труба - НД16 - L2100
4	7670608	Циркуляційний насос
5	7666510	Кабель циркуляційного насосу L2000
6	7614743	Т-подібний перехідник - G1 G3/4" G1
7	94914298	Зворотний клапан - Rp3/4" G1
8	94902073	Зливний вентиль - 1/2"
9	7618895	З'єднувальне коліно M/F 92xG3/4"
10	565273	Випускний кран G3/8"
11	95013062	Зелена прокладка - 30x21x2
12	95013060	Зелена прокладка - 24x17x2
13	300026953	Набір кругла гайка - прокладка DN16
14	300025953	Гвинт EJOT KB 35x12
15	300009076	3 контактний роз'єм насосу
16	300010139	Труба - НД32 - L110
17	7621700	Муфта PVC D32 EN1329-1
18	7619067	Розпірка Сифон Kit 160L
19	300020366	Знімна гайка 1"
20	7617416	Набір кругла гайка - прокладка DN20
21	94950198	Заглушка G1"F



7620703-001-09