



ER604

FR *Kit de raccordement pour plancher chauffant*

DE *Anschlussset fussbodenheizung*

EN *Underfloor heating connection kit*

NL *Aansluitset vloerverwarming*

IT *Kit di collegamento per pannelli radianti*

ES *Kit de conexión de suelo radiante*

PL *Zestaw przyłączeniowy podłogi grzewczej*

RU *Набор подключения для теплого пола*

PT *Kit de ligação ao pavimento radiante*

RO *Kit de racordare pentru incalzire in pardoseala*

BG *Свързващ комплект за подово отопление*

SL *Komplet za priključitev talnega ogrevanja*

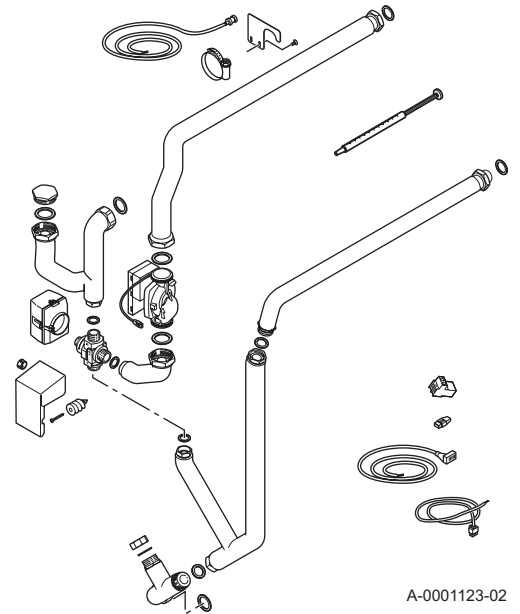
EL *Κιτ σύνδεσης για ενδοδαπέδια θέρμανση*

UK *Набір підключення для теплої підлоги*

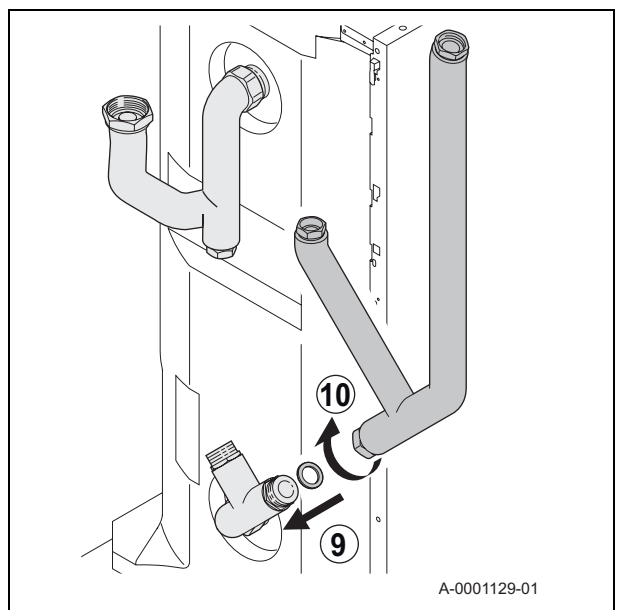
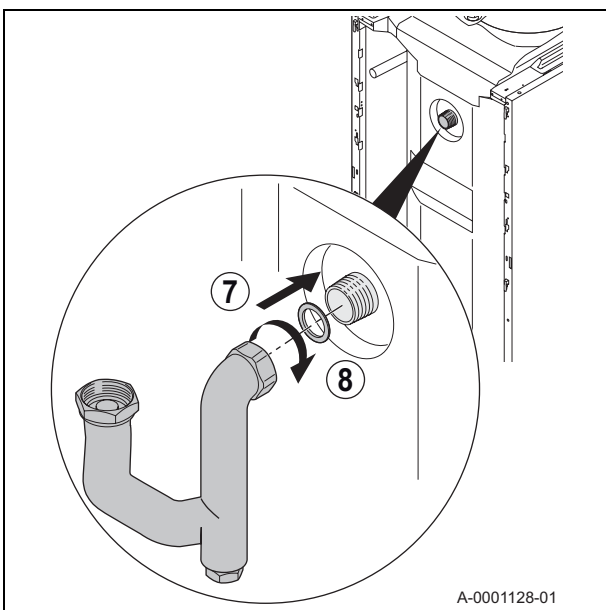
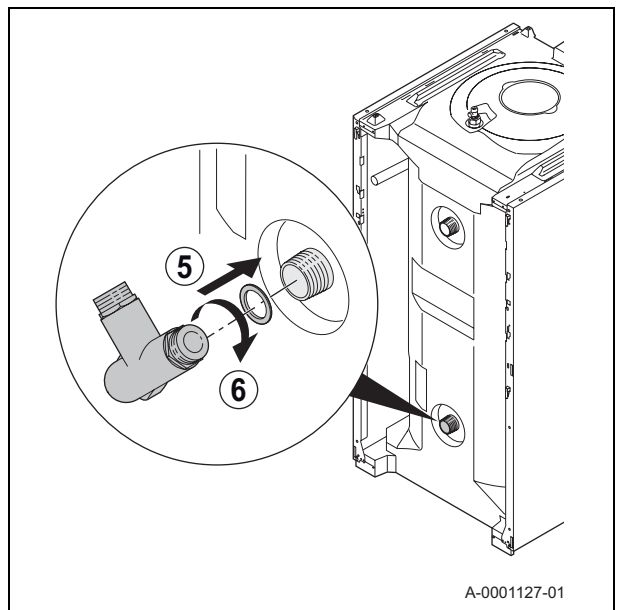
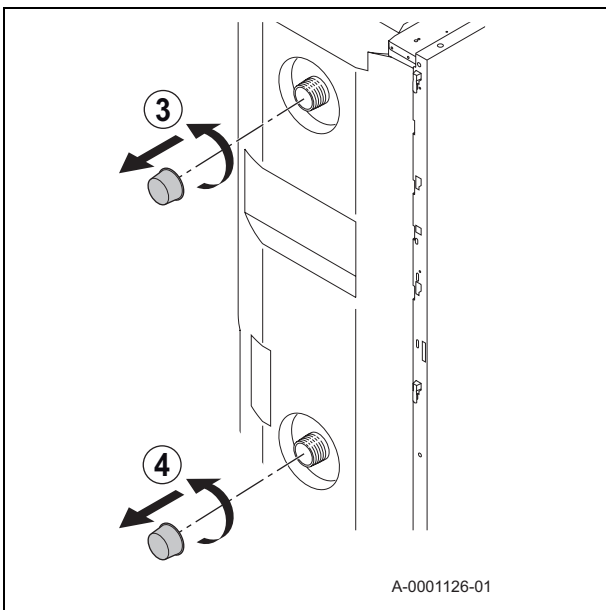
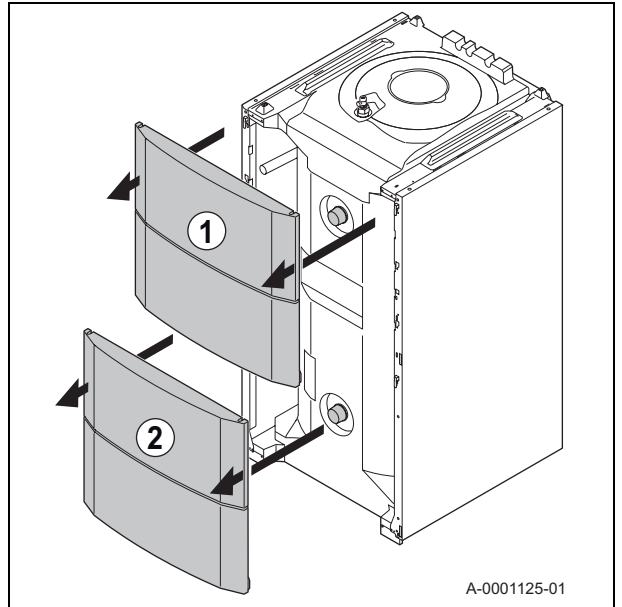
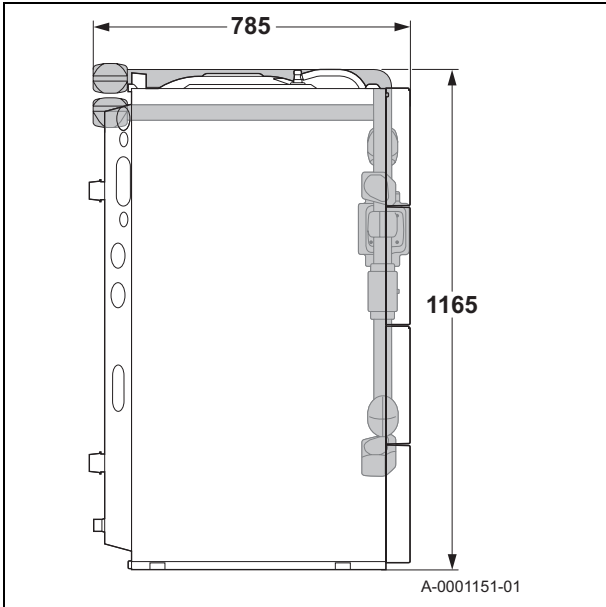
FI *Lattialämmityksen liitännäsarja*

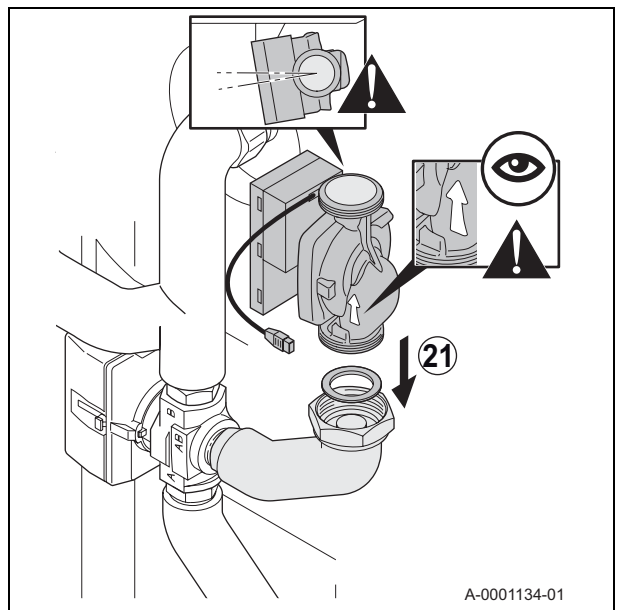
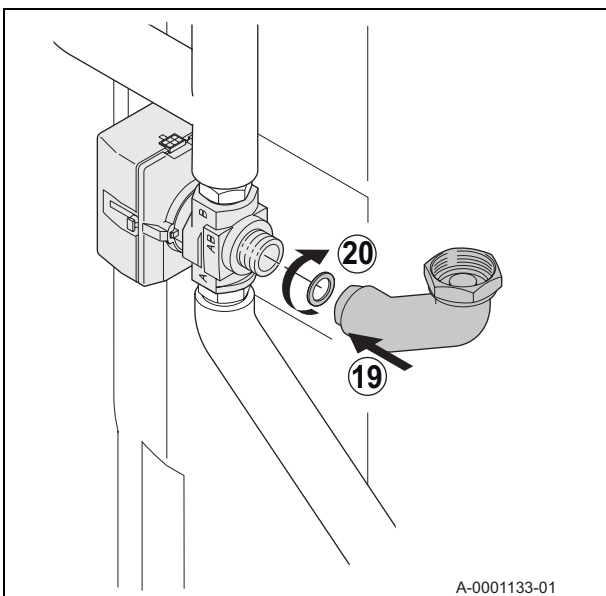
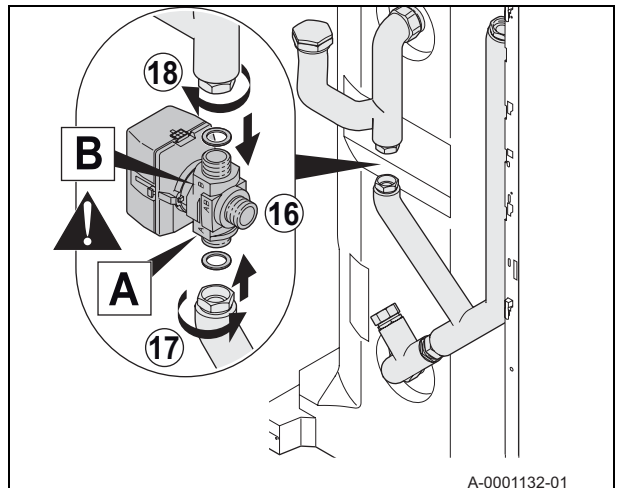
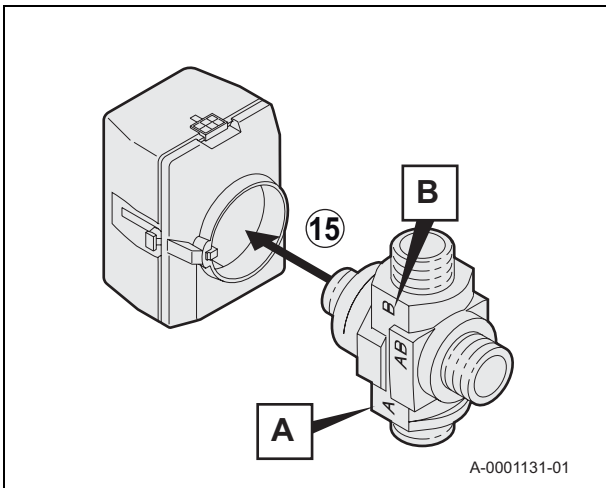
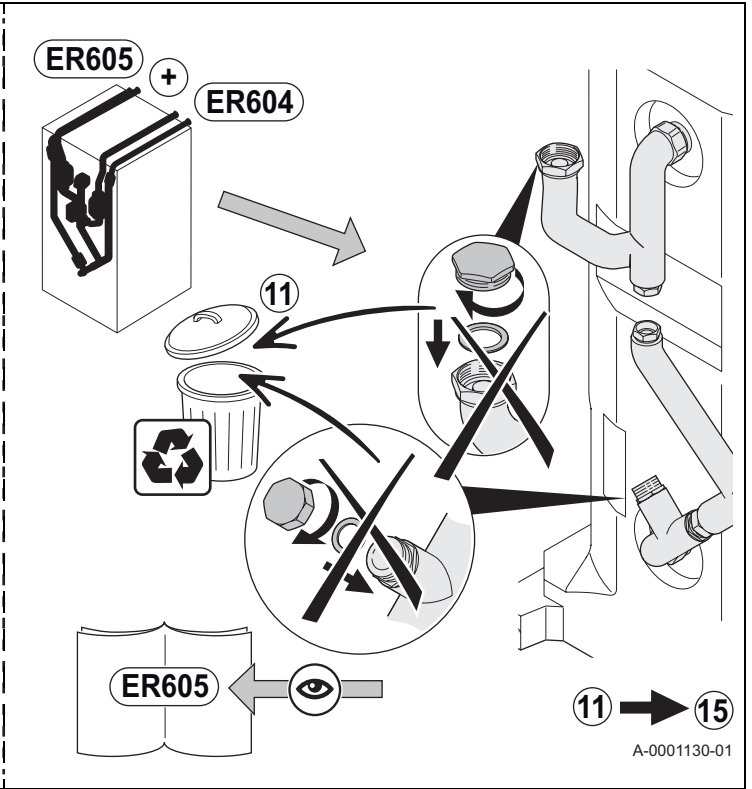
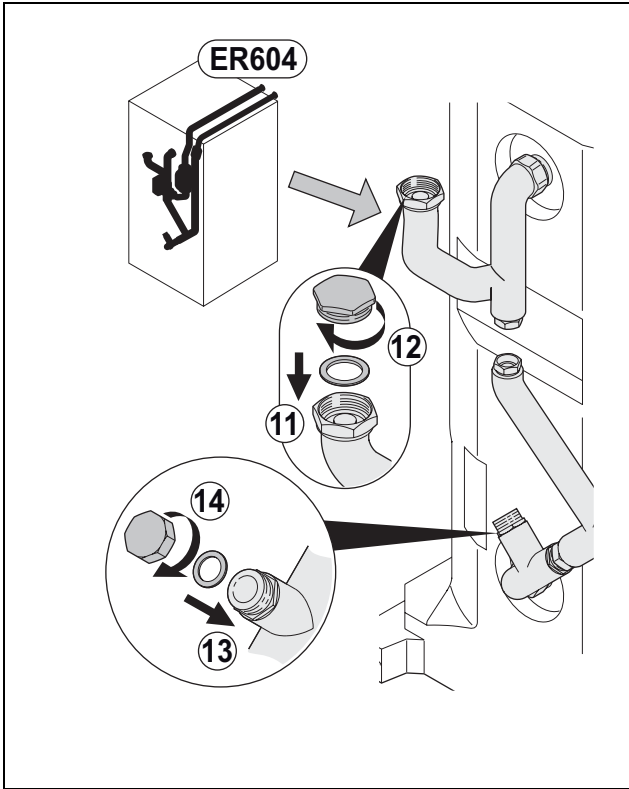
CS *Sada pro připojení podlahového vytápění*

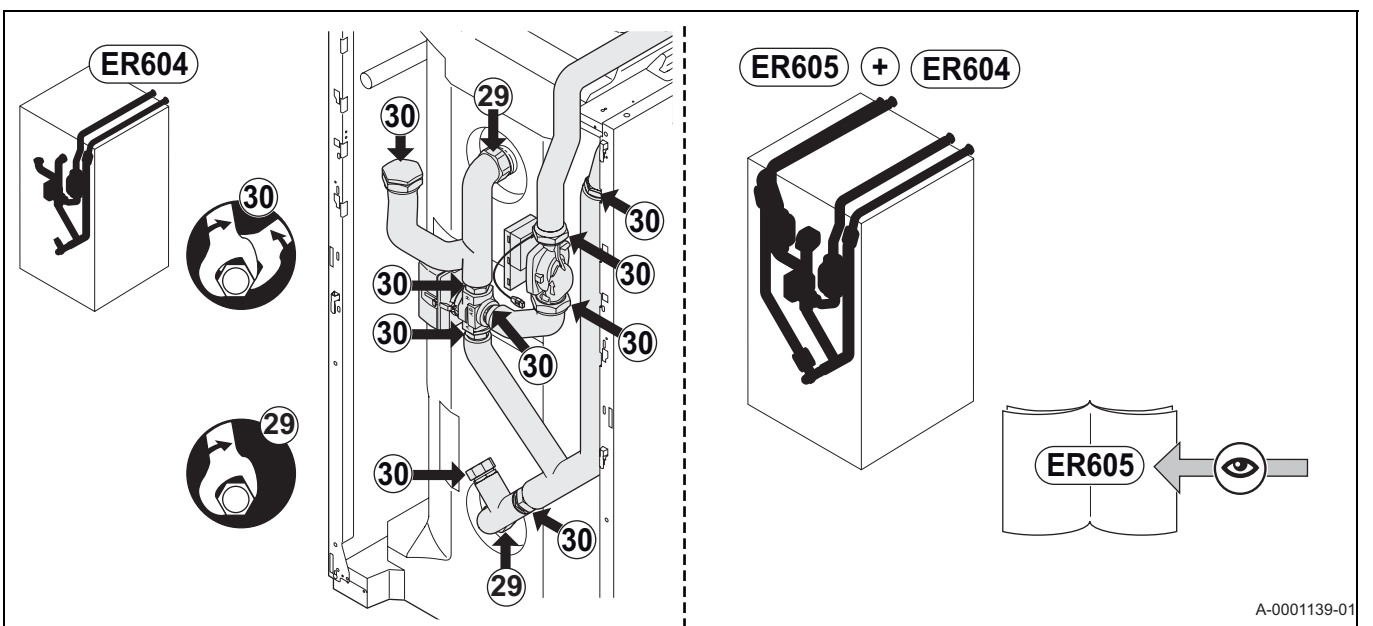
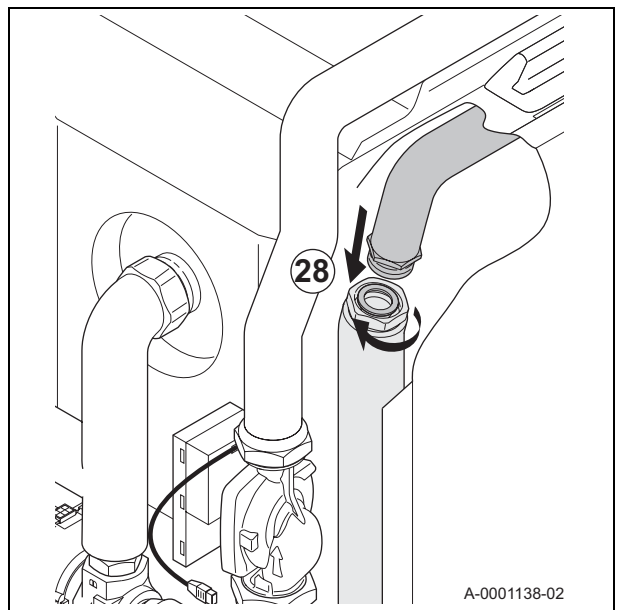
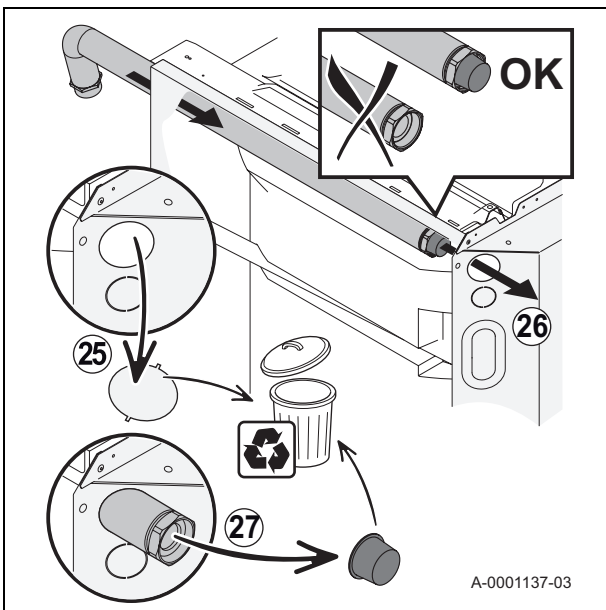
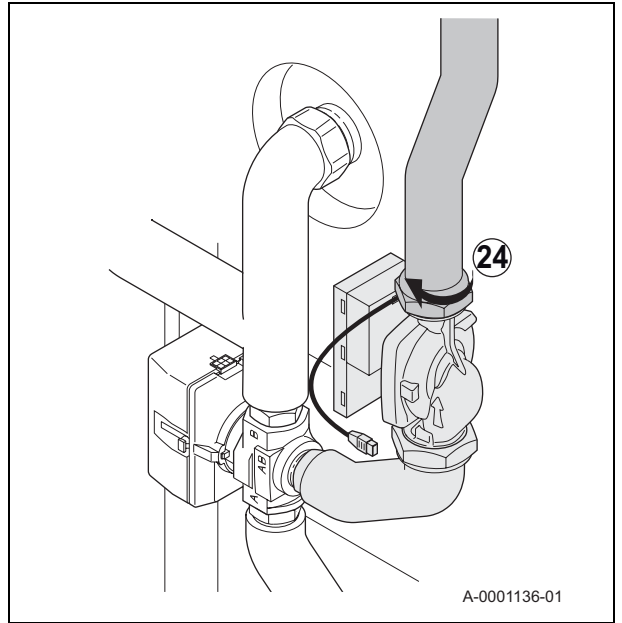
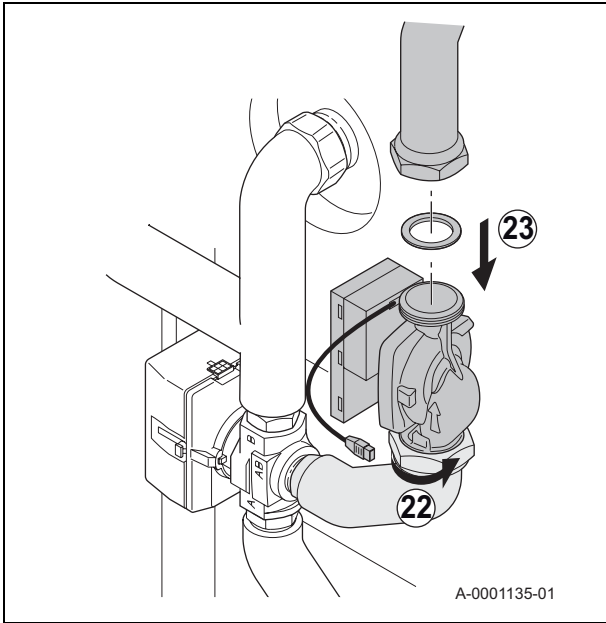
NO *Tilkoplingssett for gulvvarme*

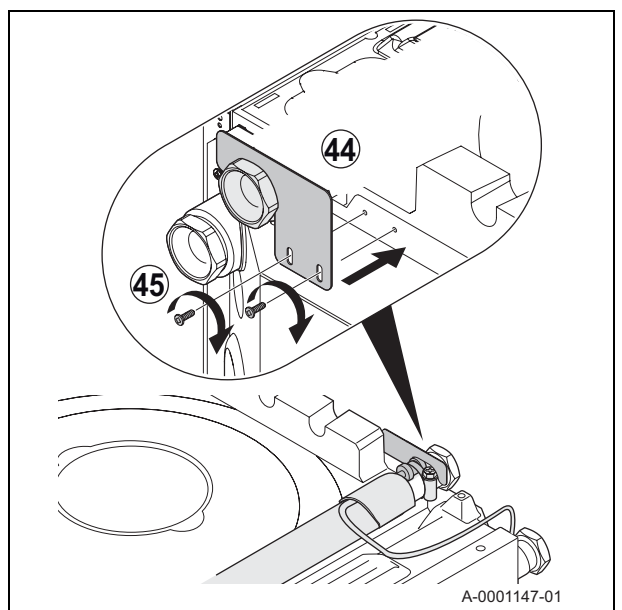
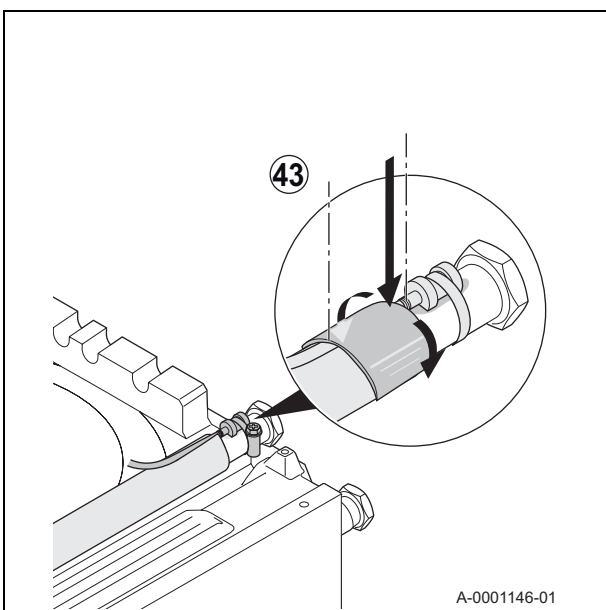
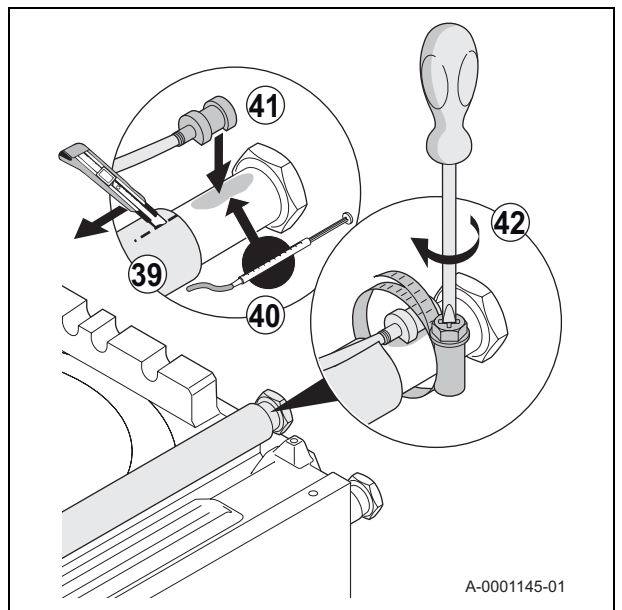
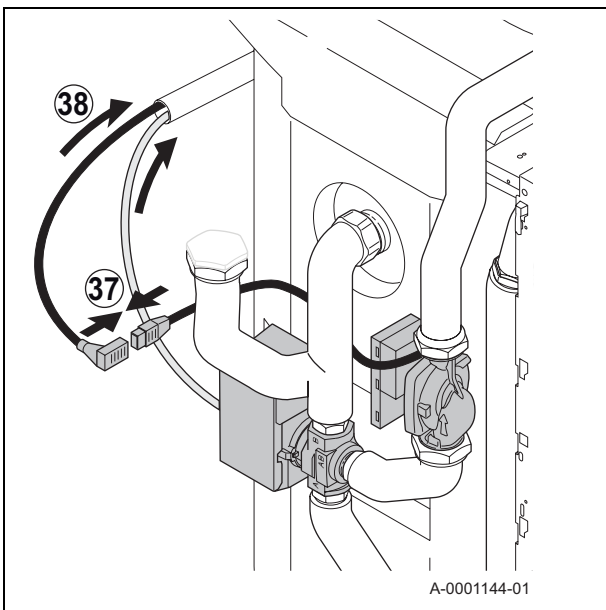
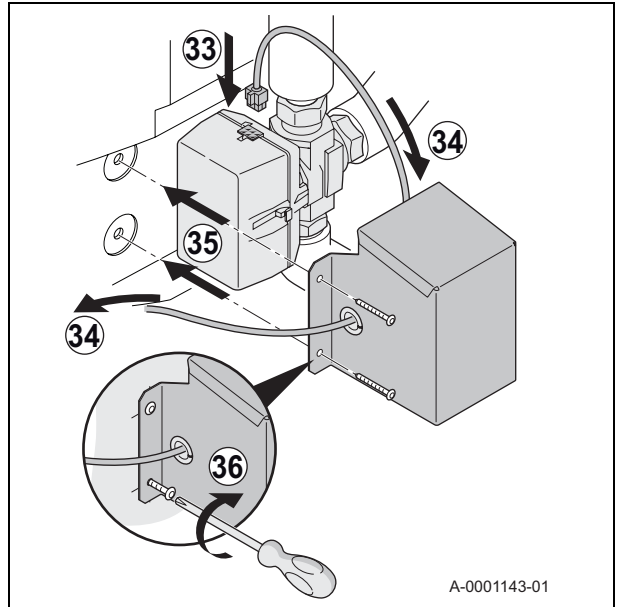
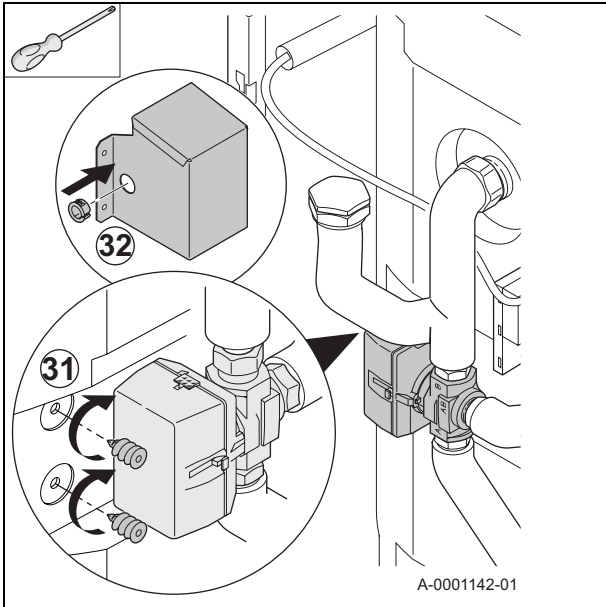


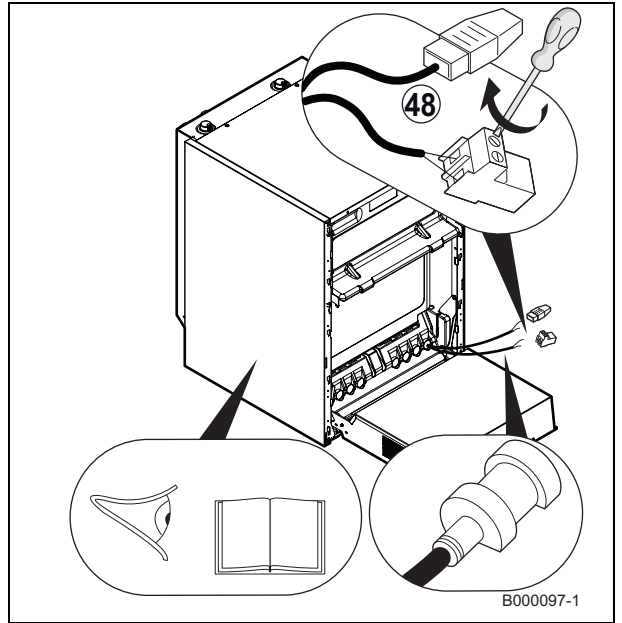
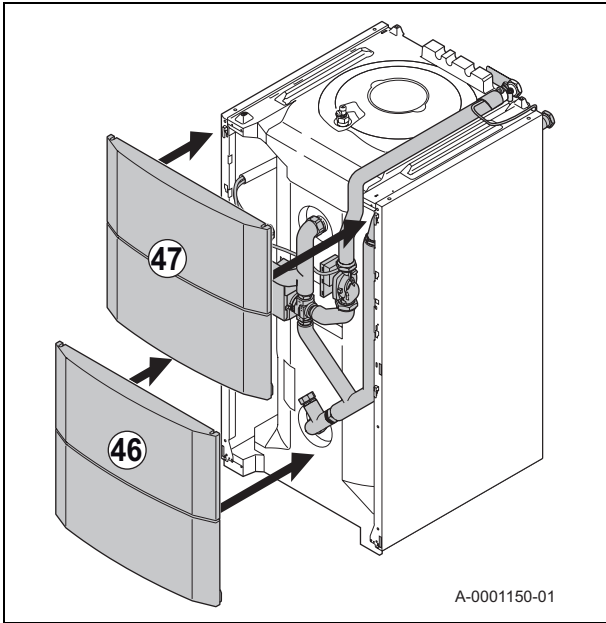
A-0001123-02





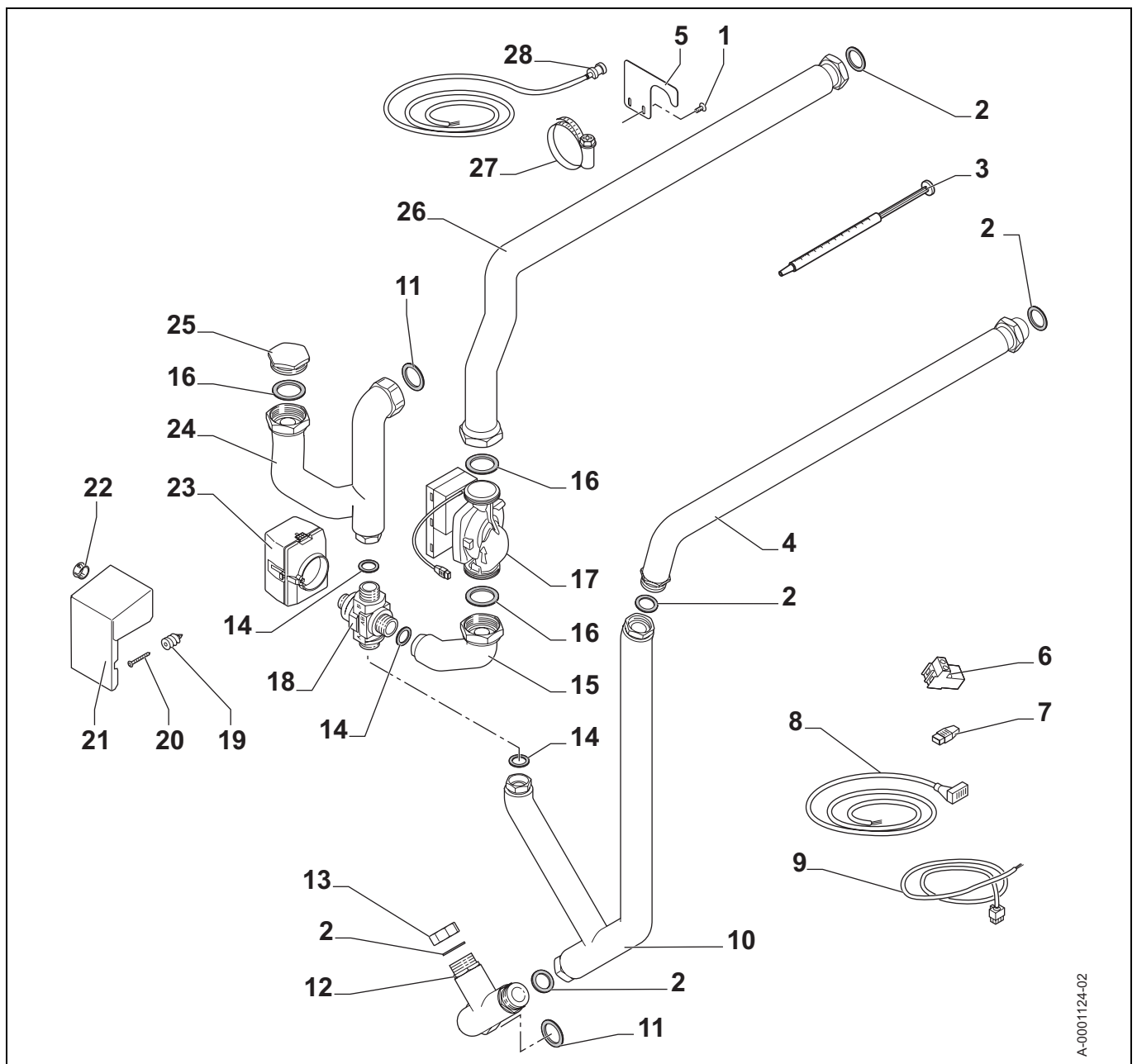






Pièces de rechange
Spare parts
Pezzi di ricambio
Czesci zamienne
Peças de reposição
Резервни части
Ανταλλακτικά
Varaosaluettelo
Deler

Ersatzteile
Reserveonderdelen
Piezas de recambio
Запасные части
Piese de schimb
Rezervni deli
Запасні частини
Náhradní díly



A-0001124-02

fr

Rep.	Référence	Désignation
1	95770692	Vis CBL Z ST 3.9-13 C ZN3
2	95013062	Joint vert 30X21X2
3	97385252	Seringue 1g
4	7611208	Tube Sortie/Entrée ballon tampon complet
5	7616886	Tôle de maintien
6	300008959	Connecteur 2 pts sonde départ
7	300009079	Connecteur 4 pts V3V
8	7614379	Câble d'alimentation pompe
9	7614405	Câble vanne 3 voies
10	7609015	Tube retour pompe/vanne 3 voies complet
11	95013063	Joint fibre 38X27X2
12	7610376	Tube en T retour complet
13	94950198	Bouchon femelle en laiton G1"
14	95013060	Joint vert 24X17X2
15	7609003	Tube Vanne 3 voies/Pompe complet
16	95013064	Joint vert 44X32X2
17	7605306	Circulateur Yonos Para RS25-6-130
18	300000070	Corps de vanne 3 voies mâle
19	7622976	Cheville hélicoïdale pour isolation
20	7628102	Vis de fixation capot vanne 3 voies
21	7627955	Capot de protection moteur de vanne 3 voies
22	95320532	Passe-fil diamètre 19 épaisseur 750
23	94908643	Moteur de vanne 120S VC6982ZZ29
24	7608999	Tube Eau chaude sanitaire/Pompe/Vanne 3 voies complet
25	7611510	Bouchon mâle G1"1/2
26	7609049	Tube Plancher/Pompe complet
27	95320133	Collier de serrage NEMO 20-47
28	7614416	Sonde de départ après vanne 3 voies

de

Nr.	Artikel-Nr.	Bezeichnung
1	95770692	Schraube CBL Z ST 3.9-13 C ZN3
2	95013062	Grüne Dichtung 30X21X2
3	97385252	Spritze 1g
4	7611208	Ausgangs-/Eingangsrohr für Pufferspeicher, komplett
5	7616886	Halteblech
6	300008959	Stecker 2-polig Vorlauffühler
7	300009079	4-poliger Stecker 3-Wege-Mischer
8	7614379	Netzkabel Pumpe
9	7614405	Kabel für Dreiwegemischer
10	7609015	Rücklaufrohr Pumpe/3-Wege-Mischer, komplett
11	95013063	Faserdichtung 38x27x2
12	7610376	T-Stück, Rücklauf, komplett
13	94950198	Messingkappe G1"
14	95013060	Grüne Dichtung 24X17X2
15	7609003	Rohr 3-Wege-Mischer/Pumpe, komplett
16	95013064	Grüne Dichtung 44X32X2
17	7605306	Pumpe Yonos Para RS25-6-130
18	300000070	Gehäuse für 3-Wege-Mischer, Steckteil
19	7622976	Spiraldübel für Isolierung
20	7628102	Befestigungsschraube für Deckel des 3-Wege-Mischers
21	7627955	Motor-Schutzhaube für 3-Wege-Mischer
22	95320532	Kabeldurchführung Durchmesser 19 Dicke 750
23	94908643	Ventilmotor 120S VC6982ZZ29
24	7608999	Rohr WW/Pumpe/3-Wege-Mischer, komplett
25	7611510	Stopfen G1"1/2
26	7609049	Rohr Fußbodenheizung/Pumpe, komplett
27	95320133	Klemmschelle NEMO 20-47
28	7614416	Vorlauffühler nach 3-Wege-Mischer

en

Ref.	Reference	Description
1	95770692	Screw CBL Z ST 3.9-13 C ZN3
2	95013062	Green gasket 30X21X2
3	97385252	Syringe 1g
4	7611208	Complete Outlet/Inlet pipe for storage tank
5	7616886	Holding plate
6	300008959	2-pin connector flow sensor
7	300009079	4-pin connector 3-way valve
8	7614379	Power cable pump
9	7614405	3-way valve cable
10	7609015	Complete pump/3-way valve return pipe
11	95013063	Fibre gasket 38x27x2
12	7610376	Complete return T-pipe
13	94950198	Brass cap G1"
14	95013060	Green gasket 24X17X2
15	7609003	Complete 3-way Valve/Pump pipe
16	95013064	Green gasket 44X32X2
17	7605306	Circulator Yonos Para RS25-6-130
18	300000070	Male 3-way valve body
19	7622976	Spiral dowel for insulation
20	7628102	3-way valve cover retaining screw
21	7627955	3-way valve motor protection cover
22	95320532	Grommet diameter 19 thickness 750
23	94908643	Valve motor 120S VC6982ZZ29
24	7608999	Complete Domestic Hot Water/Pump/3-way Valve pipe
25	7611510	Male plug G1"1/2
26	7609049	Complete Floor/Pump pipe
27	95320133	NEMO 20-47 clamp
28	7614416	Outlet sensor after 3-way valve

nl

Kent.	Referentie	Benaming
1	95770692	Schroef CBL Z ST 3.9-13 C ZN3
2	95013062	Groene dichting 30X21X2
3	97385252	Naald 1g
4	7611208	Buis Uitgang/Ingang bufferboiler compleet
5	7616886	Borgplaat
6	300008959	2-punts stekker voeler vertrekleding
7	300009079	Connector 4 pt driewegklep
8	7614379	Voedingskabel pomp
9	7614405	Kabel driewegklep
10	7609015	Buis retour pomp/3-wegklep compleet
11	95013063	Vezeldichting 38X27X2
12	7610376	T-retourbuis compleet
13	94950198	Messing dop G1"
14	95013060	Groene dichting 24X17X2
15	7609003	Buis 3-wegklep/Pomp compleet
16	95013064	Groene dichting 44X32X2
17	7605306	Circulatiepomp Yonos Para RS25-6-130
18	300000070	Huis 3-wegklep mannetje
19	7622976	Spiraalvormige plug voor isolatie
20	7628102	Bevestigingsschroef kap 3-wegklep
21	7627955	Beschermkap motor 3-wegklep
22	95320532	Kabeldoorvoer diameter 19 dikte 750
23	94908643	Motor 120S VC6982ZZ29-wegklep
24	7608999	Buis Sanitair warm water/Pomp/3-wegklep compleet
25	7611510	Sluitpen G1"1/2
26	7609049	Buis Vloerverwarming/Pomp compleet
27	95320133	Klembeugel NEMO 20-47
28	7614416	Vertreksensor na driewegklep

it

Rif.	Codice	Descrizione
1	95770692	Vite CBL Z ST 3.9-13 C ZN3
2	95013062	Guarnizione verde 30X21X2
3	97385252	Siringa 1g
4	7611208	Tubo uscita/ingresso bollitore puffer completo
5	7616886	Lamiera di fissaggio
6	300008959	Connettore 2 pts sonda mandata
7	300009079	Connettore 4 pts V3V
8	7614379	Cavo alimentazione pompa
9	7614405	Cavo valvola a 3 vie
10	7609015	Tubo di ritorno pompa/valvola a 3 vie completo
11	95013063	Guarnizione in fibra 38X27X2
12	7610376	Tubo a T di ritorno completo
13	94950198	Tappo femmina in ottone G1"
14	95013060	Guarnizione verde 24X17X2
15	7609003	Tubo valvola a 3 vie/pompa completo
16	95013064	Guarnizione verde 44X32X2
17	7605306	Circolatore Yonos Para RS25-6-130
18	300000070	Corpo valvola a 3 vie maschio
19	7622976	Tassello elicoidale per isolamento
20	7628102	Vite di fissaggio coperchio valvola a 3 vie
21	7627955	Coperchio di protezione valvola a 3 vie
22	95320532	Fermacavo diametro 19 spessore 750
23	94908643	Motore valvola 120S VC6982ZZ29
24	7608999	Tubo acqua calda sanitaria/pompa/valvola a 3 vie completo
25	7611510	Tappo maschio G1"1/2
26	7609049	Tubo pannelli radianti/pompa completo
27	95320133	Fascetta di serraggio NEMO 20-47
28	7614416	Sonda di mandata per circuito miscelato

es

Ref.	Referencia	Descripción
1	95770692	Tornillo CBL Z ST 3.9-13 C ZN3
2	95013062	Junta verde 30X21X2
3	97385252	Jeringuilla 1g
4	7611208	Tubo de salida/entrada de acumulador de almacenamiento completo
5	7616886	Chapa de soporte
6	300008959	Conector 2 pines sonda de salida
7	300009079	Conector 4 pts V3V
8	7614379	Cable de alimentación de bomba
9	7614405	Cable válvula de 3 vías
10	7609015	Tubo de retorno/válvula de 3 vías completo
11	95013063	Junta de fibra 38X27X2
12	7610376	Tubo en T retorno completo
13	94950198	Tapón hembra de latón G1"
14	95013060	Junta verde 24X17X2
15	7609003	Tubo válvula de 3 vías/bomba completo
16	95013064	Junta verde 44X32X2
17	7605306	Bomba de circulación Yonos Para RS25-6-130
18	300000070	Cuerpo de válvula de 3 vías macho
19	7622976	Pasador helicoidal para aislamiento
20	7628102	Tornillo de fijación cubierta válvula de 3 vías
21	7627955	Cubierta de protección motor de válvula de 3 vías
22	95320532	Pasahilos diámetro 19 grosor 750
23	94908643	Motor de válvula 120S VC6982ZZ29
24	7608999	Tubo de agua caliente sanitaria/bomba/válvula de 3 vías completo
25	7611510	Tapón macho G1"1/2
26	7609049	Tubo suelo radiante/bomba completo
27	95320133	Abrazadera NEMO 20-47
28	7614416	Sonda de impulsión después de válvula de tres vías

pl

Poz.	Nr art.	Opis
1	95770692	Śruba CBL Z ST 3.9-13 C ZN3
2	95013062	Uszczelka zielona 30X21X2
3	97385252	Strzykawka 1g
4	7611208	Rura wlotowa/wylotowa z kompletnym zbiornikiem buforowym
5	7616886	Uchwyt blaszany
6	300008959	Wtyk 2-pinowy czujnika zasilania
7	300009079	Wtyk 4-pinowy zaworu 3-drogowego
8	7614379	Kabel zasilania pompy
9	7614405	Kabel dla 3-drogowego zaworu mieszającego
10	7609015	Rura powrotu z pompą/zaworem 3-drogowa kompletna
11	95013063	Uszczelka z włókna 38X27X2
12	7610376	Rura powrotu w kształcie T kompletna
13	94950198	Złącze typu żeńskiego z mosiądzu G1"
14	95013060	Uszczelka zielona 24X17X2
15	7609003	Rura z zaworem 3-drogowa z pompą kompletna
16	95013064	Uszczelka zielona 44X32X2
17	7605306	Pompa Yonos Para RS25-6-130
18	300000070	Obudowa zaworu 3-drogowego typu męskiego
19	7622976	Kolek śrubowy do izolacji
20	7628102	Śruba ustalająca osłony zaworu 3-drogowego
21	7627955	Pokrywa ochronna silnika zaworu 3-drogowego
22	95320532	Przełot kablowy średnica 19, grubość 750
23	94908643	Silnik zaworu 120S VC6982ZZ29
24	7608999	Rura ciepłej wody użytkowej z pompą i zawór 3-drogowym kompletna
25	7611510	Korek G1"1/2
26	7609049	Rura podłogowa z pompą kompletna
27	95320133	Pierścień mocujący NEMO 20-47
28	7614416	Czujnik zasilania za 3-drogowym zaworem mieszającym

ru

Поз.	Артикул	Обозначение
1	95770692	Винт CBL Z ST 3.9-13 C ZN3
2	95013062	Зеленая прокладка 30X21X2
3	97385252	Шприц 1g
4	7611208	Выходная/Входная труба буферного водонагревателя в сборе
5	7616886	Опора из листового металла
6	300008959	2-контактный разъем датчика подающей линии
7	300009079	4-контактный разъем V3V
8	7614379	Кабель питания насоса
9	7614405	Кабель трехходового клапана
10	7609015	Обратная труба насоса/3-ходового клапана в сборе
11	95013063	Прокладка из фибровой ткани 38X27X2
12	7610376	Обратная Т-образная труба в сборе
13	94950198	Латунная заглушка с внутренней резьбой G1"
14	95013060	Зеленая прокладка 24X17X2
15	7609003	Труба 3-ходового клапана/насоса в сборе
16	95013064	Зеленая прокладка 44X32X2
17	7605306	Циркуляционный насос Yonos Para RS25-6-130
18	300000070	Корпус 3-ходового клапана вставн.
19	7622976	Винтовой штифт для изоляции
20	7628102	Крепежный винт крышки 3-ходового клапана
21	7627955	Защитная крышка двигателя 3-ходового клапана
22	95320532	Изолирующая трубка диаметром 19, толщиной 750
23	94908643	Двигатель клапана 120S VC6982ZZ29
24	7608999	Труба ГВС/насоса/3-ходового клапана в сборе
25	7611510	Заглушка G1"1/2
26	7609049	Труба пола/насоса в сборе
27	95320133	Зажимной хомут NEMO 20-47
28	7614416	Датчик подающей линии после трехходового смесителя

pt

Nº	Referência	Designação
1	95770692	Parafuso CBL Z ST 3.9-13 C ZN3
2	95013062	Junta verde 30X21X2
3	97385252	Seringa 1g
4	7611208	Tubo Saída/Entrada acumulador tampão completo
5	7616886	Chapa de suporte
6	300008959	Conector 2 pts sonda ida
7	300009079	Conector 4 pts V3V
8	7614379	Cabo de alimentação circulador
9	7614405	Cabo válvula de 3 vias
10	7609015	Tubo retorno bomba/válvula de 3 vias completo
11	95013063	Junta de fibra 38X27X2
12	7610376	Tubo em T retorno completo
13	94950198	Tampa fêmea em latão G1"
14	95013060	Junta verde 24X17X2
15	7609003	Tubo Válvula de 3 vias/Bomba completo
16	95013064	Junta verde 44X32X2
17	7605306	Circulador Yonos Para RS25-6-130
18	300000070	Corpo da válvula de 3 vias macho
19	7622976	Bucha helicoidal para isolamento
20	7628102	Parafuso de fixação tampa válvula de 3 vias
21	7627955	Tampa de protecção motor de válvula de 3 vias
22	95320532	Passa-fios diâmetro 19 grossura 750
23	94908643	Motor de válvula 120S VC6982ZZ29
24	7608999	Tubo Água quente sanitária/Bomba/Válvula de 3 vias completo
25	7611510	Tampão macho G1"1/2
26	7609049	Tubo Pavimento/Bomba completo
27	95320133	Abraçadeira de aperto NEMO 20-47
28	7614416	Sonda de saída após válvula de 3 vias

ro

Reper	Ref.	Denumire
1	95770692	Surub CBL Z ST 3.9-13 C ZN3
2	95013062	Garnitura verde 30X21X2
3	97385252	Seringa 1g
4	7611208	Teava iesire/intrare boiler tampon complet
5	7616886	Tabla de mentinere
6	300008959	Conector 2 pini sonda tur
7	300009079	Conector 4 pini vana cu 3 cai
8	7614379	Cablu de alimentare pompa
9	7614405	Cablu vana cu 3 cai
10	7609015	Teava retur pompa/vana cu 3 cai completa
11	95013063	Garnitura fibra 38X27X2
12	7610376	Teava in T retur completa
13	94950198	Dop filet interior din alama G1"
14	95013060	Garnitura verde 24X17X2
15	7609003	Teava vana cu 3 cai/pompa completa
16	95013064	Garnitura verde 44X32X2
17	7605306	Pompa Yonos Para RS25-6-130
18	300000070	Corp de vana cu 3 cai exterioara
19	7622976	Bolt elicoidal pentru izolare
20	7628102	Surub de fixare capac vana cu 3 cai
21	7627955	Capac de protectie motor de vana cu 3 cai
22	95320532	Trecere cablu diametru 19 grosime 750
23	94908643	Motor de vana 120S VC6982ZZ29
24	7608999	Teava apa calda menajera/pompa/vana cu 3 cai completa
25	7611510	Dop "tata" G1"1/2
26	7609049	Teava pardoseala/pompa completa
27	95320133	Colier de stranger NEMO 20-47
28	7614416	Sonda de tur dupa vana cu 3 cai

bg

No	Арт.№р.	Описание
1	95770692	Винт CBL Z ST 3.9-13 C ZN3
2	95013062	Зелено уплътнение 30X21X2
3	97385252	форма 1g
4	7611208	Комплект тръба Изход/Вход буферен съд
5	7616886	Държача планка
6	300008959	2-пинов конектор датчик температура на подаване
7	300009079	4-пинов конектор трипътен вентил
8	7614379	Захранващ кабел-помпа
9	7614405	Кабел трипътен вентил
10	7609015	Комплект връщаща тръба помпа/3-пътен вентил
11	95013063	Уплътнение клингерит 38X27X2
12	7610376	Комплект тройник връщаща линия
13	94950198	Капа месинг G1"
14	95013060	Зелено уплътнение 24X17X2
15	7609003	Комплект тръба 3-пътен вентил/ Помпа
16	95013064	Зелено уплътнение 44X32X2
17	7605306	Помпа Yonos Para RS25-6-130
18	300000070	Корпус 3-пътен вентил с външна резба
19	7622976	Спираловиден дюбел за изолация
20	7628102	Закрепващ винт за капак на 3-пътен вентил
21	7627955	Предпазен капак на мотора на 3-пътния вентил
22	95320532	Кабелна муфа с диаметър 19 и дебелина 750
23	94908643	Мотор на вентил 120S VC6982ZZ29
24	7608999	Комплект тръба Битова гореща вода/Помпа/3-пътен вентил
25	7611510	Мъжки кран G1"1/2
26	7609049	Комплект тръба Подово/Помпа
27	95320133	Стягаща скоба NEMO 20-47
28	7614416	Датчик подаване след трипътен смесител

sl

Ref.	Referenčna številka	OZNAKA
1	95770692	Vijak CBL Z ST 3.9-13 C ZN3
2	95013062	Zeleno tesnilo 30X21X2
3	97385252	Injekcija 1g
4	7611208	Komplet cevi za izhod/vhod hranilnika
5	7616886	Nosilna plošča
6	300008959	2-pinski konektor tipala predtoka
7	300009079	4-pinski konektor 3-potnega ventila
8	7614379	Napajalni kabel črpalke
9	7614405	Kabel 3-potnega ventila
10	7609015	Komplet cevi povratka črpalke/3-potni ventil
11	95013063	Vlaknasto tesnilo 38X27X2
12	7610376	Komplet T elementa povratka
13	94950198	Pokrovček iz medenine G1"
14	95013060	Zeleno tesnilo 24X17X2
15	7609003	Komplet cevi 3-potni ventil/črpalke
16	95013064	Zeleno tesnilo 44X32X2
17	7605306	Obtočna črpalke Yonos Para RS25-6-130
18	300000070	Telo 3-potnega ventila z moškim cevним nastavkom
19	7622976	Zatič z navojem za izolacijo
20	7628102	Vijak za pritrditev pokrova 3-potnega ventila
21	7627955	Zaščitni pokrov motorja 3-potnega ventila
22	95320532	Odprtina za kabel premera 19 debeline 750
23	94908643	Motor ventila 120S VC6982ZZ29
24	7608999	Komplet cevi topla sanitarna voda/črpalke/ 3-potni ventil
25	7611510	Čep G1"1/2
26	7609049	Komplet cevi talno ogrevanje/črpalke
27	95320133	Objemka NEMO 20-47
28	7614416	Tipalo dovoda vgrajen za 3-potnim ventilom

el

Αρ	Αναφορά	Ονομασία
1	95770692	Βίδα CBL Z ST 3.9-13 C ZN3
2	95013062	Πράσινο παρέμβυσμα 30X21X2
3	97385252	Σύριγγα 1g
4	7611208	Πλήρης σωλήνας εισόδου/εξόδου μπόιλερ
5	7616886	Πλάκα στερέωσης
6	300008959	Συνδετήρας 2 επαφών αισθητήρα παροχής
7	300009079	Συνδετήρας 4 επαφών τριόδης βάνας
8	7614379	Καλώδιο τροφοδοσίας κυκλοφορητή
9	7614405	Καλώδιο τριόδης βάνας
10	7609015	Πλήρης σωλήνας επιστροφής κυκλοφορητή/3οδης βάνας
11	95013063	Φλάντζα από υαλόνημα 38X27X2
12	7610376	Πλήρης σωλήνας επιστροφής T
13	94950198	Θηλυκό μπρούτζινο πώμα G1"
14	95013060	Πράσινο παρέμβυσμα 24X17X2
15	7609003	Πλήρης σωλήνας 3οδης βάνας/κυκλοφορητή
16	95013064	Πράσινο παρέμβυσμα 44X32X2
17	7605306	Κυκλοφορητής Yonos Para RS25-6-130
18	300000070	Σώμα 3οδης βάνας, αρσενικό
19	7622976	Ελικοειδής σφήνα για μόνωση
20	7628102	Βίδα στερέωσης τάπας 3οδης βάνας
21	7627955	Προστατευτικό καπάκι μοτέρ 3οδης βάνας
22	95320532	Ροδέλα στεγανοποίησης διαμέτρου 19, πάχους 750
23	94908643	Μοτέρ βάνας 120S VC6982ZZ29
24	7608999	Πλήρης σωλήνας ζεστού νερού οικιακής χρήσης/κυκλοφορητή/3οδης βάνας
25	7611510	Αρσενικό πώμα G1"1/2
26	7609049	Πλήρης σωλήνας κυκλώματος ενδοδαπέδιας θέρμανσης/κυκλοφορητή
27	95320133	Κολλάρο σύσφιξης NEMO 20-47
28	7614416	Αισθητήρας εξόδου για την τριόδη βάνα

uk

Ποζ.	Αртикул	Ποζαχεννι
1	95770692	Гвинт CBL Z ST 3.9-13 C ZN3
2	95013062	Зелена прокладка 30X21X2
3	97385252	Шприц 1g
4	7611208	Вихідна/Вхідна труба буферного водонагрівача в зборі
5	7616886	Опора з листового металу
6	300008959	2-контактний роз'єм датчика подачі
7	300009079	4-контактний роз'єм 3-ходового клапану
8	7614379	Кабель живлення насоса
9	7614405	Кабель триходового клапана
10	7609015	Зворотня труба насоса/3-ходового клапана в зборі
11	95013063	Прокладка з фібрової тканини 38X27X2
12	7610376	Зворотня T-подібна труба в зборі
13	94950198	Латунна заглушка із внутрішньою різьбою G1"
14	95013060	Зелена прокладка 24X17X2
15	7609003	Труба 3-ходового клапана/насоса в зборі
16	95013064	Зелена прокладка 44X32X2
17	7605306	Циркуляційний насос Yonos Para RS25-6-130
18	300000070	Корпус 3-ходового вставного клапана.
19	7622976	Гвинтовий штифт для ізоляції
20	7628102	Кріпильний гвинт кришки 3-ходового клапана
21	7627955	Захисна кришка двигуна 3-ходового клапана
22	95320532	Ізолююча трубка діаметром 19, товщиною 750
23	94908643	Двигун клапана 120S VC6982ZZ29
24	7608999	Труба ГВП/насоса/3-ходового клапана в зборі
25	7611510	Заклушка G1"1/2
26	7609049	Труба підлоги/насоса в зборі
27	95320133	Затискний хомут NEMO 20-47
28	7614416	Датчик лінії подачі після триходового змішувача

fi

Nro	Koodi	Nimike
1	95770692	Ruuvi CBL Z ST 3.9-13 C ZN3
2	95013062	Vihreä tiiviste 30X21X2
3	97385252	Ruisku 1g
4	7611208	Koko puskurisäiliön tulo-/lähtöputki
5	7616886	Kiinnityslevy
6	300008959	2-napainen liitin anturille
7	300009079	4-napainen liitin 3-tieventtiilille
8	7614379	Pumpun virtajohto
9	7614405	3-tieventtiilin johto
10	7609015	Koko pumpun/3-tieventtiilin paluuputki
11	95013063	Kuitutiiviste 38 X 27 X 2
12	7610376	Koko T-paluuputki
13	94950198	Naaraspuolinen messinkitulppa G1"
14	95013060	Vihreä tiiviste 24X17X2
15	7609003	Koko 3-tieventtiilin/pumpun putki
16	95013064	Vihreä tiiviste 44X32X2
17	7605306	Kiertopumppu Yonos Para RS25-6-130
18	300000070	3-tieventtiilin pesä, uros
19	7622976	Eristävä kierukatappi
20	7628102	3-tieventtiilin kannen kiinnitysruuvi
21	7627955	3-tieventtiilin moottorin suojakansi
22	95320532	Läpivientisuoja halkaisija 19 paksuus 750
23	94908643	Venttiilin moottori 120S VC6982ZZ29
24	7608999	Koko putki lämmin käyttövesi / pumppu / 3-tieventtiili
25	7611510	Urostulppa G1"1/2
26	7609049	Koko putki lattia/pumppu
27	95320133	Putkenkiinnitin NEMO 20-47
28	7614416	Menoveden anturi 3-tieventtiilin jälkeen

cs

Poz.	Typové číslo	Název
1	95770692	Šroub CBL Z ST 3.9-13 C ZN3
2	95013062	Zelený kloub 30X21X2
3	97385252	Vodivá pasta 1g
4	7611208	Výstupní/vstupní trubice vyrovnávací nádrže - komplet
5	7616886	Plechový držák
6	300008959	Konektor 2-pólový čidlo náběhové vody
7	300009079	Konektor 4-pólový trojcestný směšovač
8	7614379	Napájecí kabel čerpadla
9	7614405	Kabel 3-cestného ventilu
10	7609015	Zpětná trubice čerpadla/3 cestného ventilu - komplet
11	95013063	Těsnění z vláken 38X27X2
12	7610376	Zpětná T trubice - komplet
13	94950198	Mosazná zásuvka G1"
14	95013060	Zelený kloub 24X17X2
15	7609003	Trubice 3 cestného ventilu/čerpadla
16	95013064	Zelený kloub 44X32X2
17	7605306	Čerpadlo Yonos Para RS25-6-130
18	300000070	Tělo 3 cestného ventilu - samec
19	7622976	Čelní kotva na izolaci
20	7628102	Upevňovací šroub krytu ventilu 3 cestný
21	7627955	Ochranný kryt - 3 cestný ventil motoru
22	95320532	Kabelová průchodka průměr 19, tloušťka 750 mm
23	94908643	Ventil motoru 120S VC6982ZZ29
24	7608999	Trubice na teplou užitkovou vodu/ Čerpadlo/3 cestný ventil - komplet
25	7611510	Zátka G1"1/2
26	7609049	Trubice podlaha/čerpadlo - komplet
27	95320133	Upínací spona NEMO 20-47
28	7614416	Čidlo teploty náběhové vody směšovaného okruhu

no

Pos	Referanse	Beskrivelse
1	95770692	Skrue CBL Z ST 3.9-13 C ZN3
2	95013062	Grønn pakning 30X21X2
3	97385252	Sprøyte 1g
4	7611208	Komplett Inngangs-/Utgangsrør for akkumulatortank
5	7616886	Holdeplate
6	300008959	2 effektføler tilkopling
7	300009079	4-punkts V3V-kopling
8	7614379	Kabel for strømtilførsel til pumpe
9	7614405	Kabel til 3-veis ventil
10	7609015	Komplett 3-veis returpumpe/-ventil
11	95013063	Fiberpakning 38X27X2
12	7610376	Komplett retur T-rør
13	94950198	Hunnplugg i messing G1"
14	95013060	Grønn pakning 24X17X2
15	7609003	Komplett 3-veis ventil/pumpe
16	95013064	Grønn pakning 44X32X2
17	7605306	Sirkulasjonspumpe Yonos Para RS25-6- 130
18	300000070	3-veis hannventilkropp
19	7622976	Konisk plugg til isolasjon
20	7628102	Festeskrue for deksel til 3-veis ventil
21	7627955	Beskyttelsesdeksel for 3-veis ventilmotor
22	95320532	Gummitetning diameter 19 tykkelse 750
23	94908643	Ventilmotor 120S VC6982ZZ29
24	7608999	Komplett rør for varmt tappevann/3-veis ventil
25	7611510	Plugg G1"1/2
26	7609049	Komplett rør til gulv/pumpe
27	95320133	Tettemansjett NEMO 20-47
28	7614416	Turvannsføler etter 3-veis ventilen



AD051-AC

21/03/2016



7616037-001-04