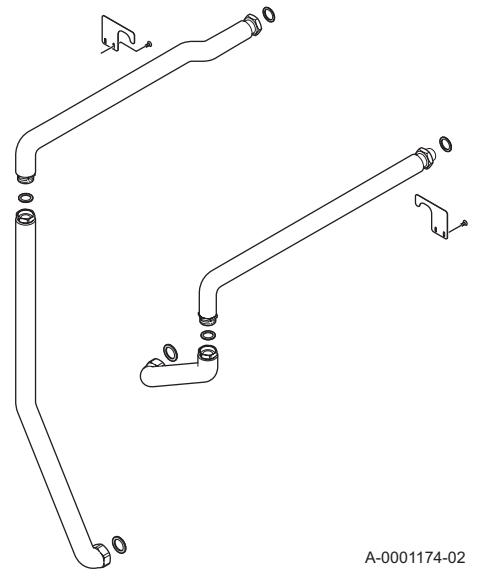


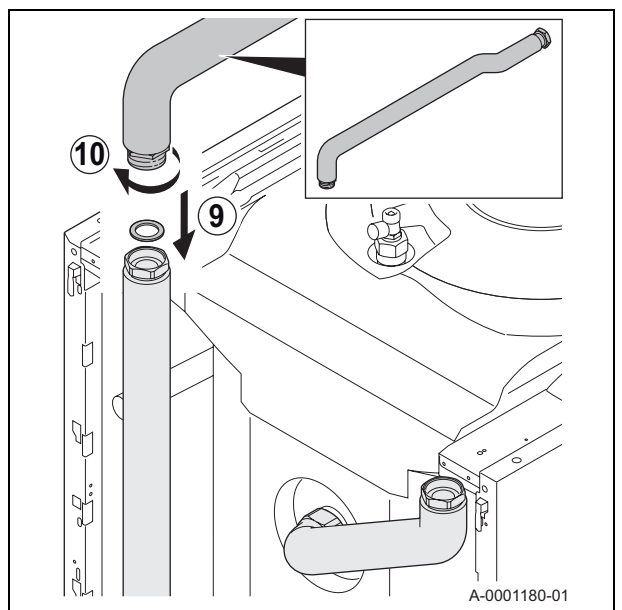
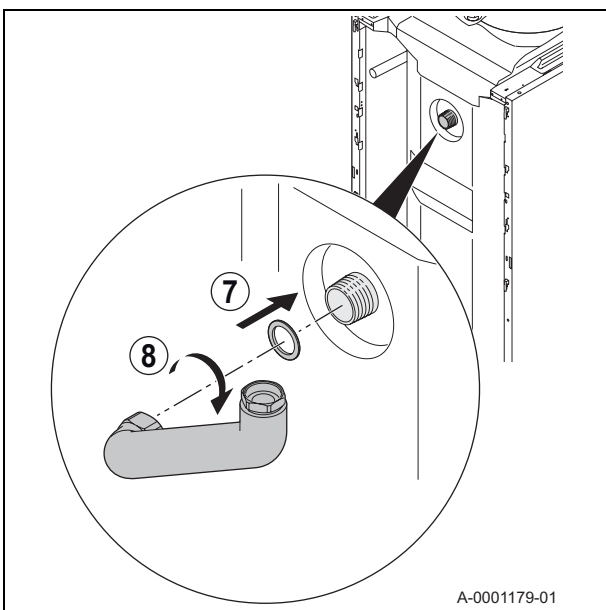
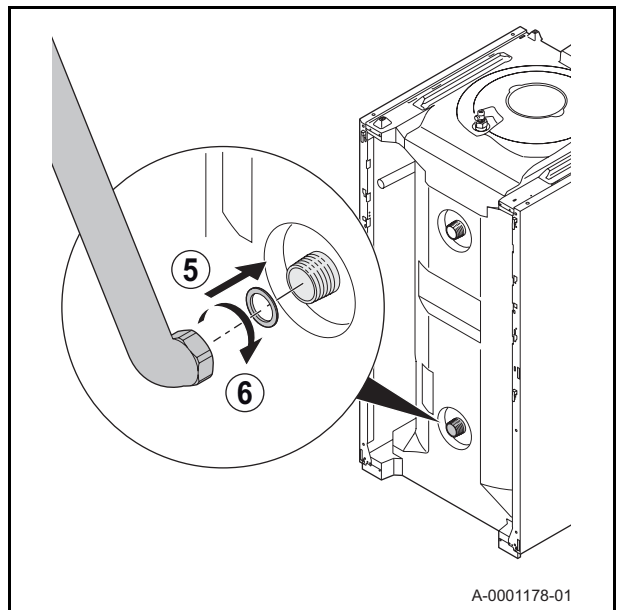
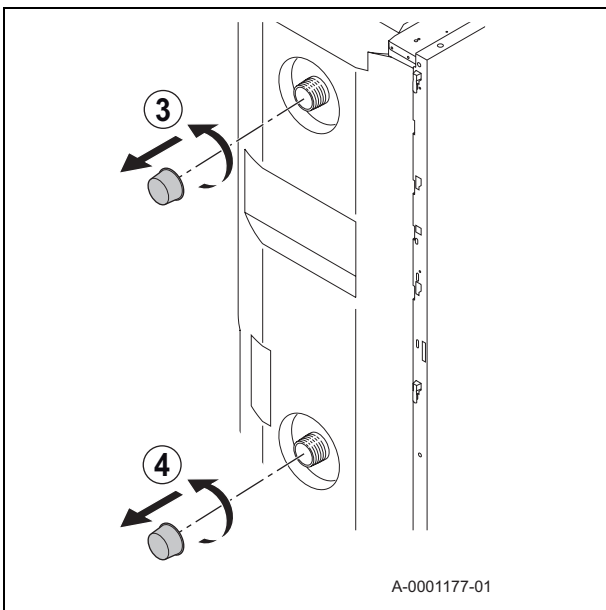
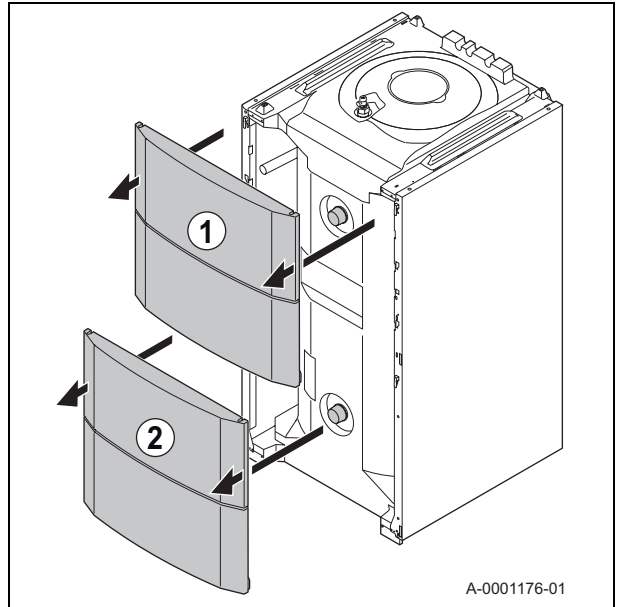
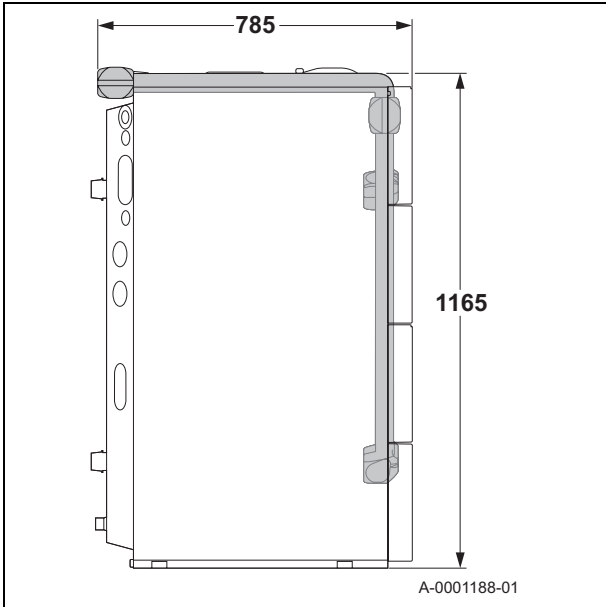


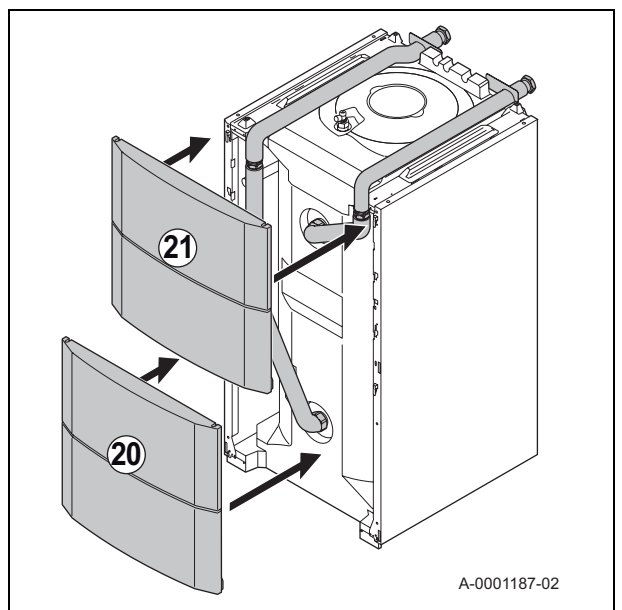
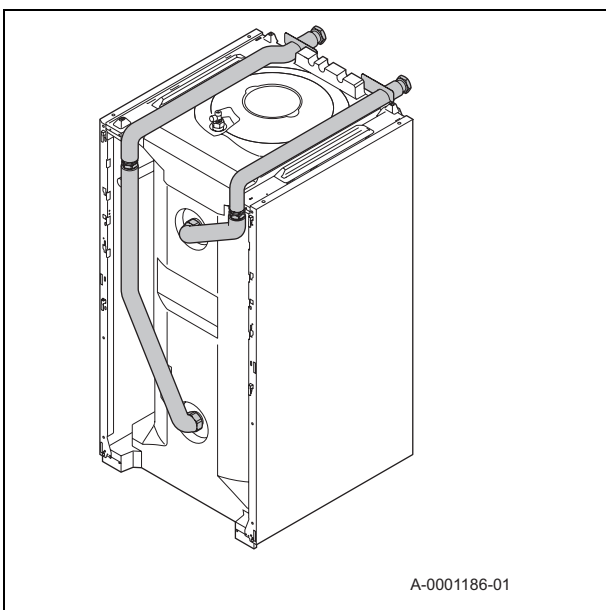
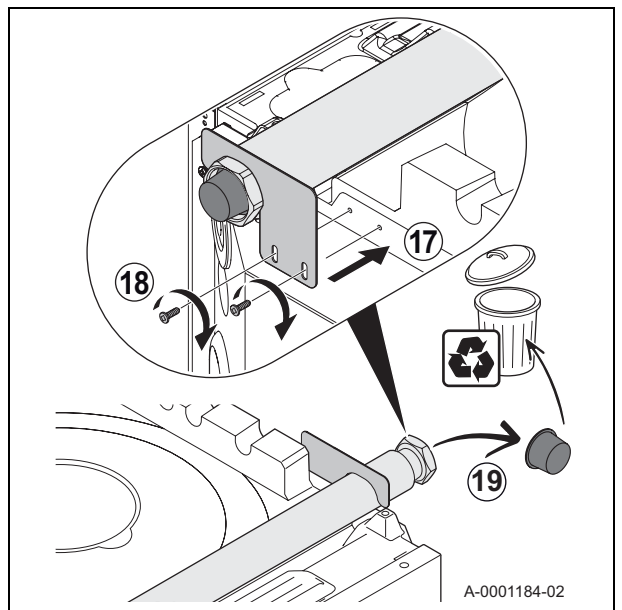
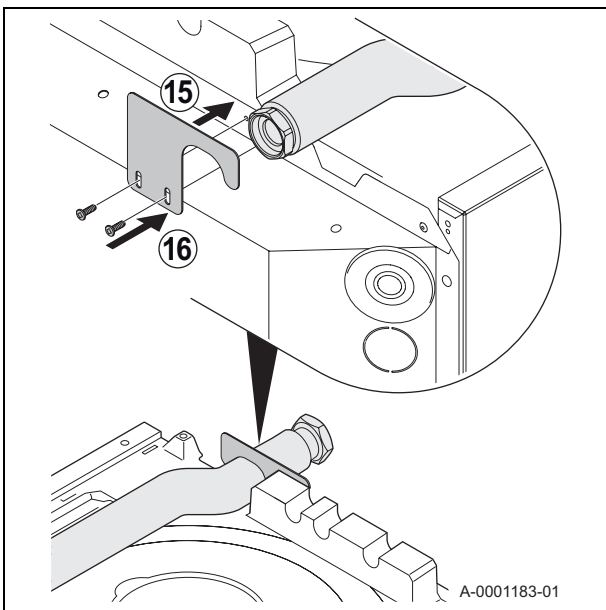
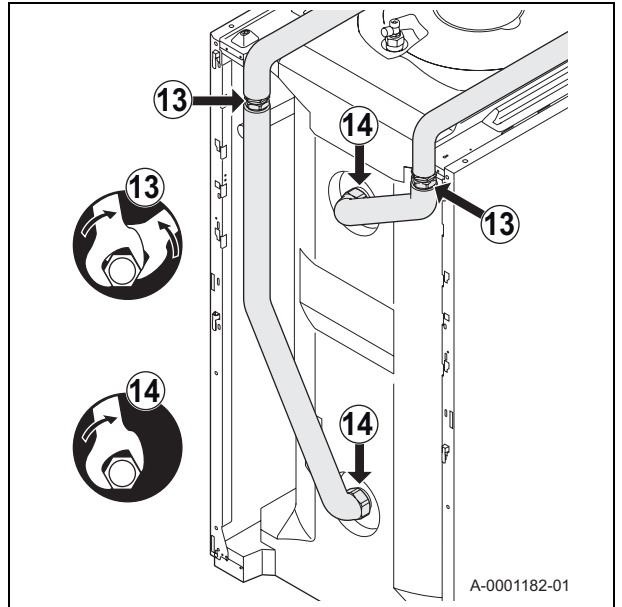
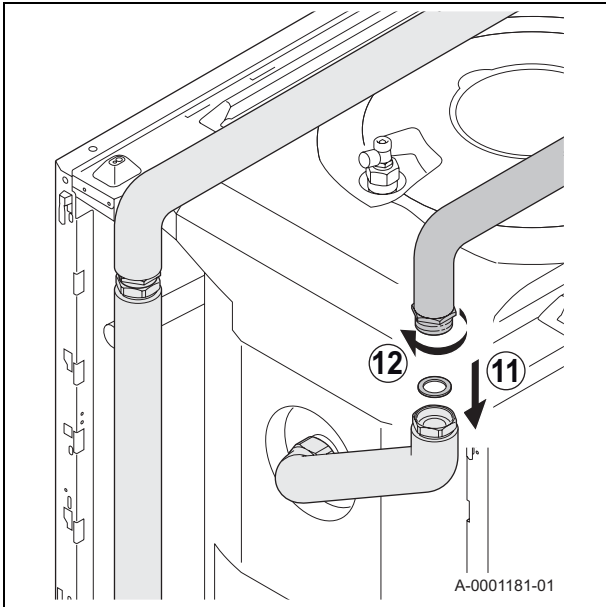
ER606

- FR** *Kit de raccordement pour circuit externe*
- DE** *Anschlusssatz für externen Kreis*
- EN** *Connection kit for external circuit*
- NL** *Aansluitset voor externe kring*
- IT** *Kit di collegamento per circuito esterno*
- ES** *Kit de conexión para circuito externo*
- PL** *Zestaw przyłączeniowy do obiegu zewnętrznego*
- RU** *Комплект для подключения для внешнего контура*
- PT** *Kit de ligação para circuito externo*
- RO** *Kit de racordare pentru circuit extern*
- BG** *Свързващ комплект за външен кръг*
- SL** *Komplet za priključitev zunanjega tokokroga*
- EL** *Κιτ σύνδεσης για εξωτερικό κύκλωμα*
- UK** *Комплект для підключення зовнішнього контуру*
- FI** *Ulkoisen piirin liitännäsarja*
- CS** *Připojovací sada pro topný systém*
- NO** *Tilkoplingssett for ekstern krets*



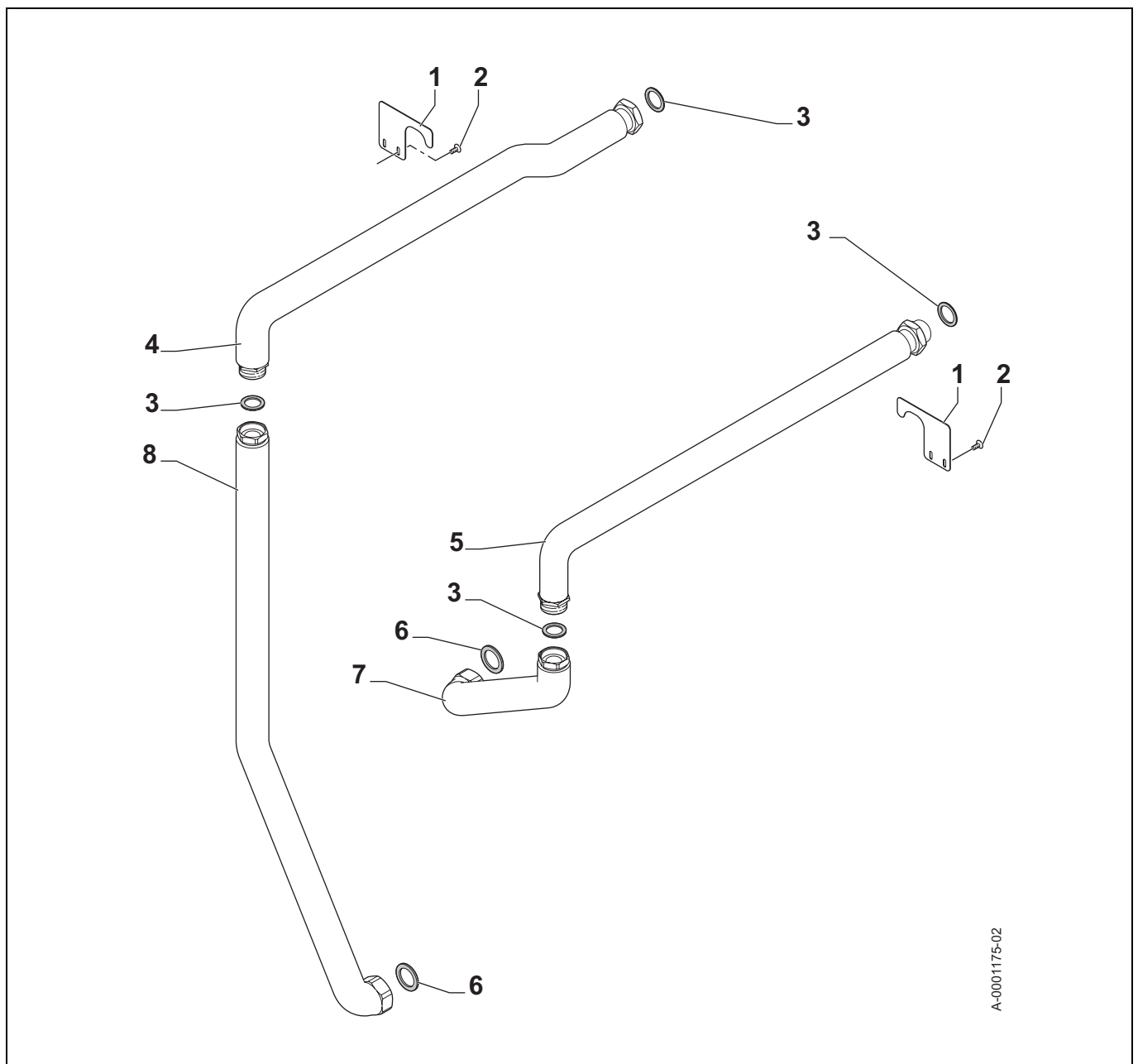
A-0001174-02





Pièces de rechange
Spare parts
Pezzi di ricambio
Części zamienne
Peças de reposição
Резервни части
Ανταλλακτικά
Varaosaluettelo
Deler

Ersatzteile
Reserveonderdelen
Piezas de recambio
Запасные части
Pieșe de schimb
Rezervni deli
Запасні частини
Náhradní díly



A-0001175-02

fr

Rep.	Référence	Désignation
1	7616886	Tôle de maintien
2	95770692	Vis CBL Z ST 3.9-13 C ZN3
3	95013062	Joint vert 30X21X2
4	7613026	Tube entrée ballon tampon complet
5	7611208	Tube Sortie/Entrée ballon tampon complet
6	95013063	Joint fibre 38X27X2
7	7609167	Tube circuit aller complet
8	7609157	Tube retour radiateur complet

de

Nr.	Artikel-Nr.	Bezeichnung
1	7616886	Halteblech
2	95770692	Schraube CBL Z ST 3.9-13 C ZN3
3	95013062	Grüne Dichtung 30X21X2
4	7613026	Rohr Pufferspeichereingang, komplett
5	7611208	Ausgangs-/Eingangsrohr für Pufferspeicher, komplett
6	95013063	Faserdichtung 38x27x2
7	7609167	Rohr Vorlaufkreis, komplett
8	7609157	Rücklaufrohr Heizkörper, komplett

en

Ref.	Reference	Description
1	7616886	Holding plate
2	95770692	Screw CBL Z ST 3.9-13 C ZN3
3	95013062	Green gasket 30X21X2
4	7613026	Complete storage tank inlet pipe
5	7611208	Complete Outlet/Inlet pipe for storage tank
6	95013063	Fibre gasket 38x27x2
7	7609167	Complete outward circuit pipe
8	7609157	Complete radiator return pipe

nl

Kent.	Referentie	Benaming
1	7616886	Borgplaat
2	95770692	Schroef CBL Z ST 3.9-13 C ZN3
3	95013062	Groene dichting 30X21X2
4	7613026	Buis ingang bufferboiler compleet
5	7611208	Buis Uitgang/Ingang bufferboiler compleet
6	95013063	Vezeldichting 38X27X2
7	7609167	Buis toevoerkring compleet
8	7609157	Retourbuis radiator compleet

it

Rif.	Codice	Descrizione
1	7616886	Lamiera di fissaggio
2	95770692	Vite CBL Z ST 3.9-13 C ZN3
3	95013062	Guarnizione verde 30X21X2
4	7613026	Tubo ingresso bollitore puffer completo
5	7611208	Tubo uscita/ingresso bollitore puffer completo
6	95013063	Guarnizione in fibra 38X27X2
7	7609167	Tubo circuito di andata completo
8	7609157	Tubo di ritorno radiatore completo

es

Ref.	Referencia	Descripción
1	7616886	Chapa de soporte
2	95770692	Tornillo CBL Z ST 3.9-13 C ZN3
3	95013062	Junta verde 30X21X2
4	7613026	Tubo de entrada acumulador de almacenamiento completo
5	7611208	Tubo de salida/entrada de acumulador de almacenamiento completo
6	95013063	Junta de fibra 38X27X2
7	7609167	Tubo de circuito de ida completo
8	7609157	Tubo de retorno radiador completo

pl

Poz.	Nr art.	Opis
1	7616886	Uchwyt blaszany
2	95770692	Śruba CBL Z ST 3.9-13 C ZN3
3	95013062	Uszczelka zielona 30X21X2
4	7613026	Rura wlotowa z zaworem buforowym kompletna
5	7611208	Rura wlotowa/wylotowa z kompletnym zbiornikiem buforowym
6	95013063	Uszczelka z włókna 38X27X2
7	7609167	Rura obiegu przepływowego kompletna
8	7609157	Rura powrotna grzejnika kompletna

ru

Поз.	Артикул	Обозначение
1	7616886	Опора из листового металла
2	95770692	Винт CBL Z ST 3.9-13 C ZN3
3	95013062	Зеленая прокладка 30X21X2
4	7613026	Входная труба буферного водонагревателя в сборе
5	7611208	Выходная/Входная труба буферного водонагревателя в сборе
6	95013063	Прокладка из фибровой ткани 38X27X2
7	7609167	Труба п/контура в сборе
8	7609157	Обратная труба радиатора в сборе

pt

Nº	Referência	Designação
1	7616886	Chapa de suporte
2	95770692	Parafuso CBL Z ST 3.9-13 C ZN3
3	95013062	Junta verde 30X21X2
4	7613026	Tubo entrada acumulador tampão completo
5	7611208	Tubo Saída/Entrada acumulador tampão completo
6	95013063	Junta de fibra 38X27X2
7	7609167	Tubo circuito ida completo
8	7609157	Tubo retorno radiador completo

ro

Reper	Ref.	Denumire
1	7616886	Tabla de mentinere
2	95770692	Surub CBL Z ST 3.9-13 C ZN3
3	95013062	Garnitura verde 30X21X2
4	7613026	Teava intrare boiler tampon complet
5	7611208	Teava iesire/intrare boiler tampon complet
6	95013063	Garnitura fibra 38X27X2
7	7609167	Teava circuit tur complet
8	7609157	Teava retur radiator complet

bg

No	Арт.№.	Описание
1	7616886	Държаща планка
2	95770692	Винт CBL Z ST 3.9-13 C ZN3
3	95013062	Зелено уплътнение 30X21X2
4	7613026	Комплект тръба вход буферен съд
5	7611208	Комплект тръба Изход/Вход буферен съд
6	95013063	Уплътнение клингерит 38X27X2
7	7609167	Комплект тръба подаваща линия
8	7609157	Комплект връщаща тръба радиаторен кръг

sl

Ref.	Referenčna številka	OZNAKA
1	7616886	Nosilna plošča
2	95770692	Vijak CBL Z ST 3.9-13 C ZN3
3	95013062	Zeleno tesnilo 30X21X2
4	7613026	Komplet cevi vhoda v hranilnik
5	7611208	Komplet cevi za izhod/vhod hranilnika
6	95013063	Vlakanasto tesnilo 38X27X2
7	7609167	Komplet cevi izhoda v tokokrog
8	7609157	Komplet cevi povratka iz radiatorjev

el

Αρ	Αναφορά	Όνομασία
1	7616886	Πλάκα στερέωσης
2	95770692	Βίδα CBL Z ST 3.9-13 C ZN3
3	95013062	Πράσινο παρέμβυσμα 30X21X2
4	7613026	Πλήρης σωλήνας εισόδου μπόιλερ
5	7611208	Πλήρης σωλήνας εισόδου/εξόδου μπόιλερ
6	95013063	Φλάντζα από υαλόνημα 38X27X2
7	7609167	Πλήρης σωλήνας κυκλώματος αναχώρησης
8	7609157	Πλήρης σωλήνας επιστροφής καλοριφέρ

uk

Поз.	Артикул	Позначення
1	7616886	Опора з листового металу
2	95770692	Гвинт CBL Z ST 3.9-13 C ZN3
3	95013062	Зелена прокладка 30X21X2
4	7613026	Вхідна труба буферного водонагрівача в зборі
5	7611208	Вихідна/Вхідна труба буферного водонагрівача в зборі
6	95013063	Прокладка з фібрової тканини 38X27X2
7	7609167	Труба зовнішнього контура в зборі
8	7609157	Зворотня труба радіатора в зборі

fi

Nro	Koodi	Nimike
1	7616886	Kiinnityslevy
2	95770692	Ruuvi CBL Z ST 3.9-13 C ZN3
3	95013062	Vihreä tiiviste 30X21X2
4	7613026	Koko puskurisäiliön tuloputki
5	7611208	Koko puskurisäiliön tulo-/lähtöputki
6	95013063	Kuitutiiviste 38 X 27 X 2
7	7609167	Koko lähtöpiirin putki
8	7609157	Koko patterien paluuputki

CS

Poz.	Typové číslo	Název
1	7616886	Plechový držák
2	95770692	Šroub CBL Z ST 3.9-13 C ZN3
3	95013062	Zelený kloub 30X21X2
4	7613026	Vstupní trubice vyrovnávací nádrže - komplet
5	7611208	Výstupní/vstupní trubice vyrovnávací nádrže - komplet
6	95013063	Těsnění z vláken 38X27X2
7	7609167	Trubice výstupního potrubí - komplet
8	7609157	Zpětná trubice z chladiče - komplet

no

Pos	Referanse	Beskrivelse
1	7616886	Holdeplate
2	95770692	Skrue CBL Z ST 3.9-13 C ZN3
3	95013062	Grønn pakning 30X21X2
4	7613026	Komplett inngangsrør for akkumulatortank
5	7611208	Komplett Inngangs-/Utgangsrør for akkumulatortank
6	95013063	Fiberpakning 38X27X2
7	7609167	Komplett turkretsør
8	7609157	Komplett returrør for radiator



AD051-AC

10/03/2016



7616051-001-04