



ER610

FR *Kit de raccordement*

DE *Anschlusssatz*

EN *Connection kit*

NL *Aansluitset*

IT *Kit di collegamento*

ES *Kit de conexión*

PL *Zespół podłączeniowy*

RU *Набор для подключения*

PT *Kit de ligação*

RO *Kit de racordare*

BG *Свързващ комплект*

SL *Priključni set*

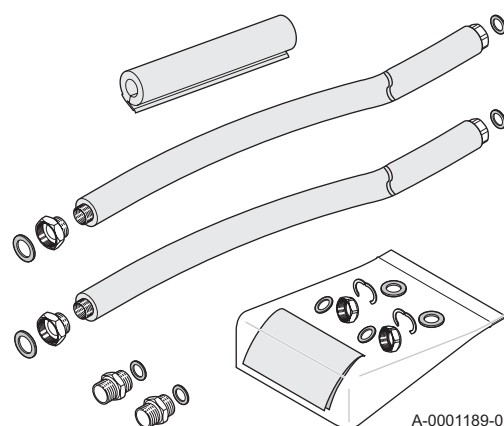
EL *Κιτ σύνδεσης*

UK *Набір для підключення*

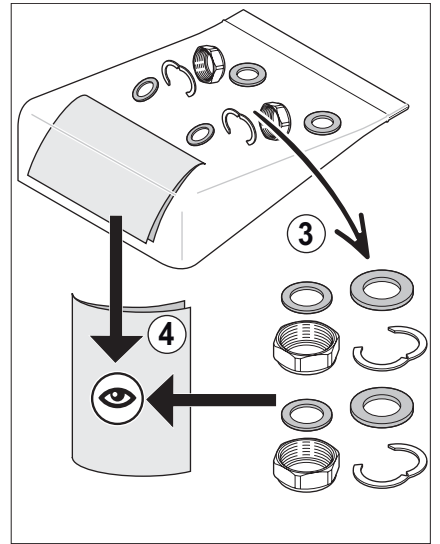
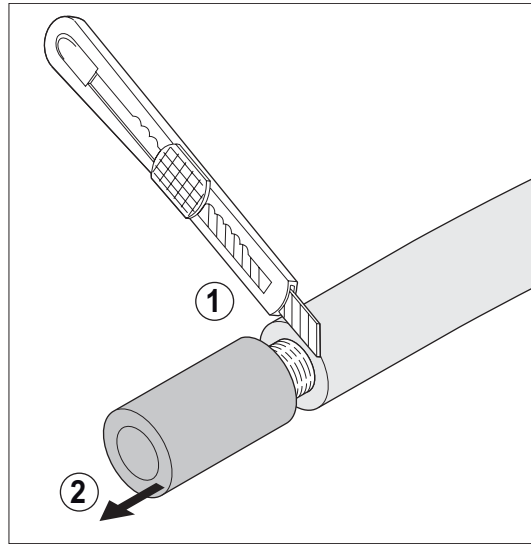
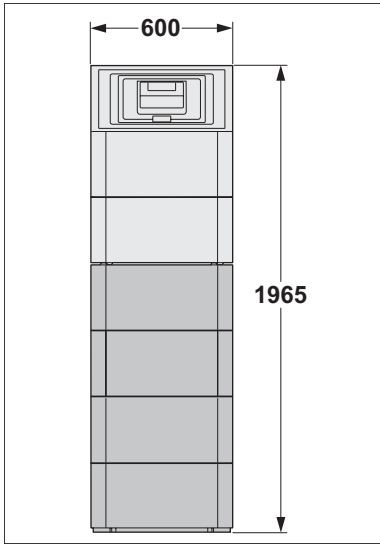
FI *Liitossarja*

CS *Připojovací sada*

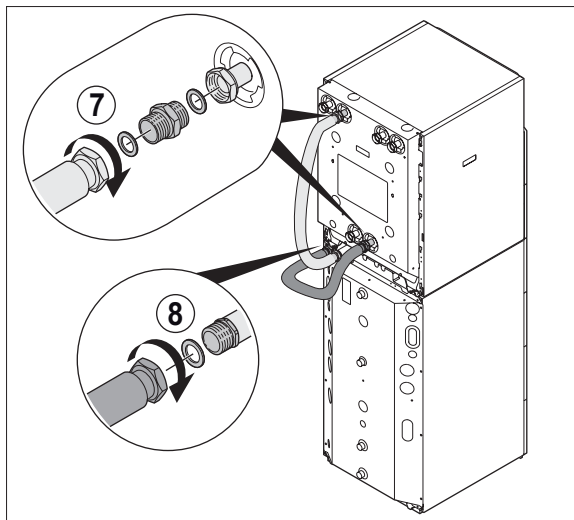
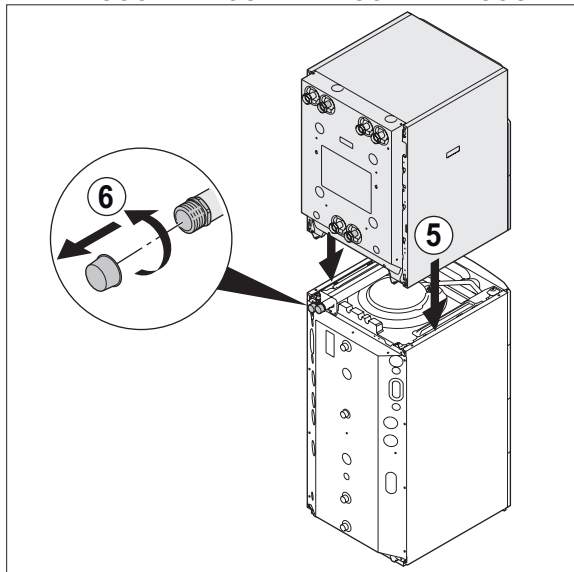
NO *Tilkoblings-kit*



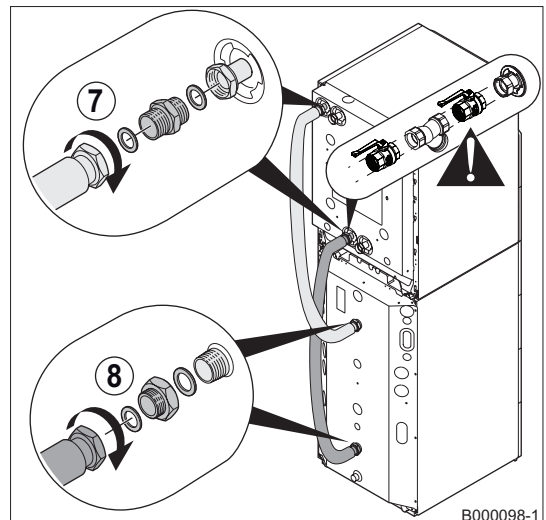
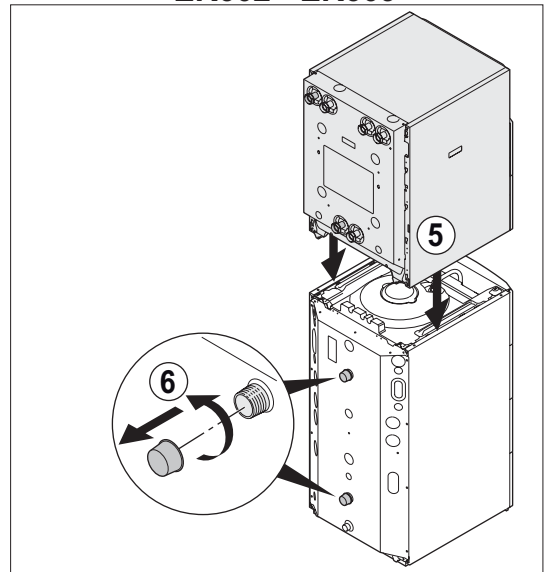
A-0001189-01



ER600 - ER601 - ER607 - ER608

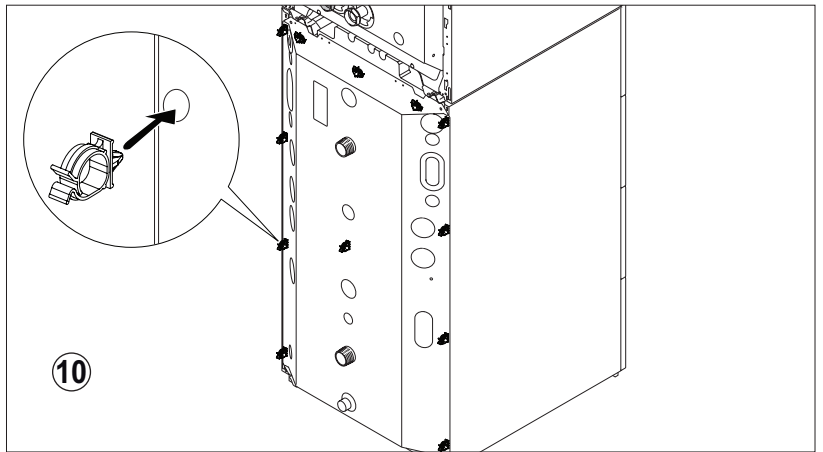
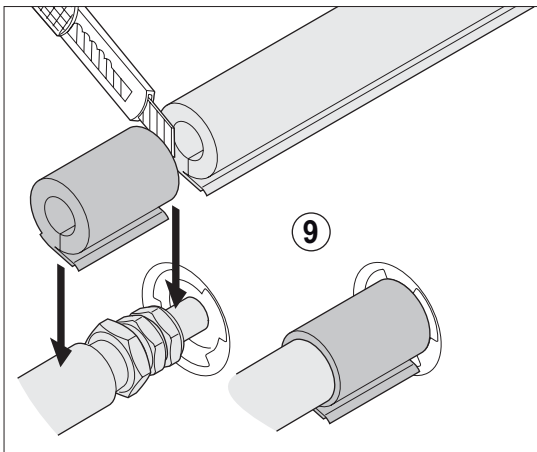


ER602 - ER609

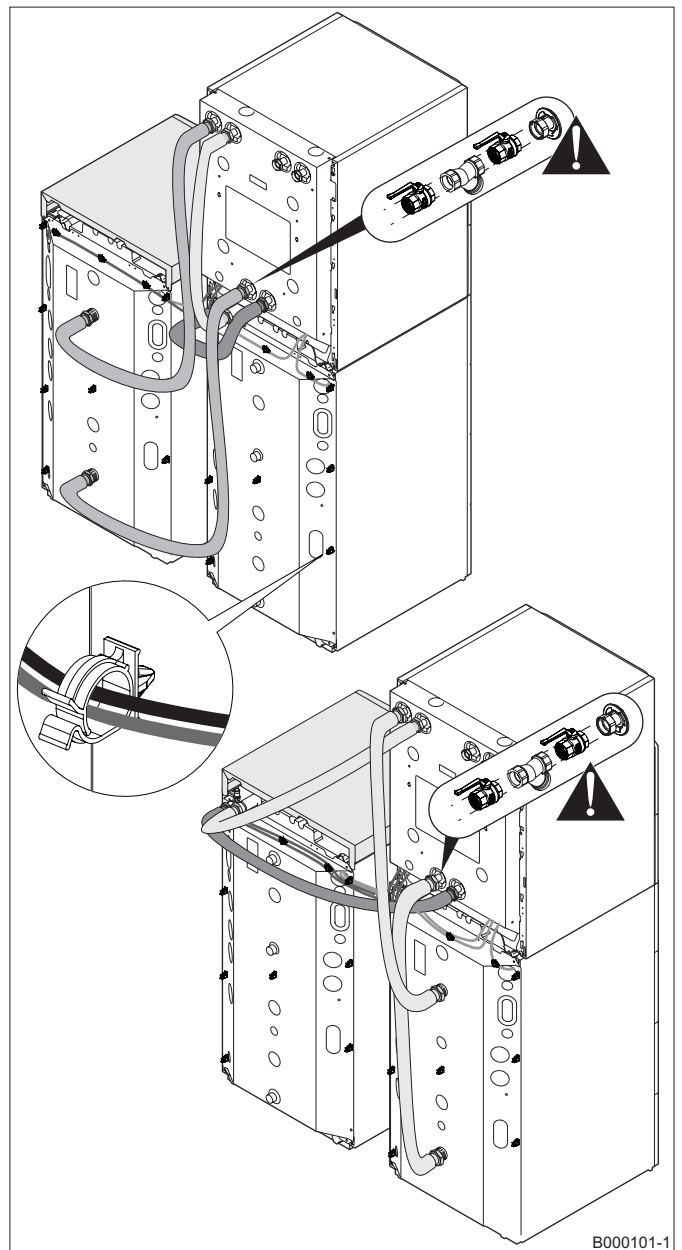
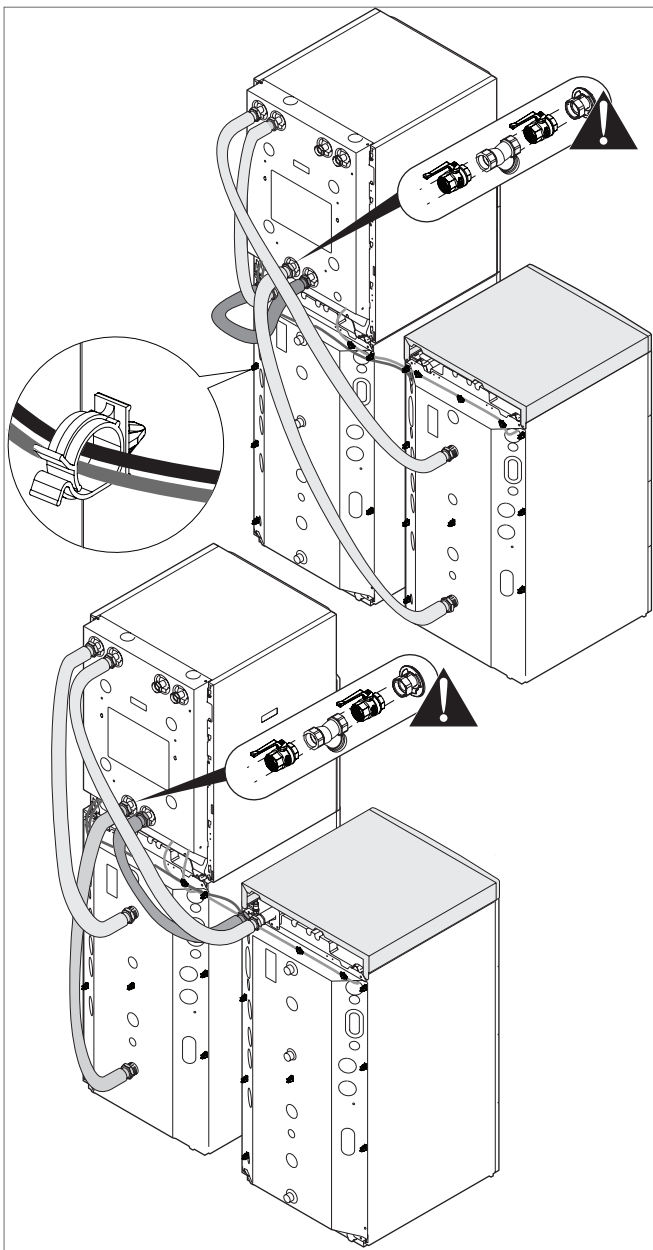


B000098-1





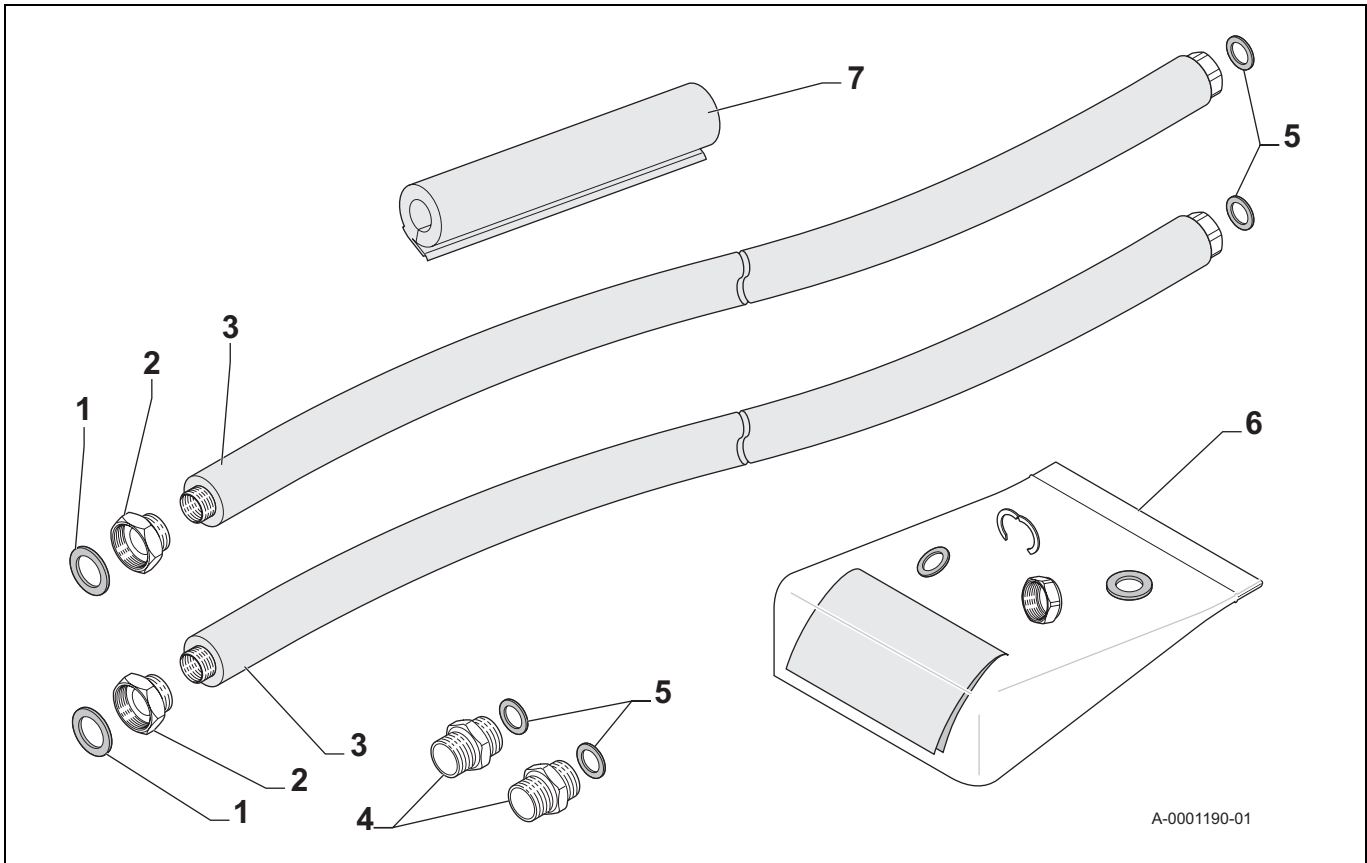
ER610 + ER611



B000101-1

Pièces de rechange
Spare parts
Pezzi di ricambio
Czesci zamienne
Peças de reposição
Резервни части
Ανταλλακτικά
Varaosaluettelo
Deler

Ersatzteile
Reserveonderdelen
Piezas de recambio
Запасные части
Piese de schimb
Rezervni deli
Запасні частини
Náhradní díly



FR

Rep.	Référence	Désignation
1	95013063	Joint fibre 38X27X2
2	7609708	Raccord 1" mâle - 1"1/4 femelle
3	7618057	Flexible Ø 20 x 2000 mm à recouper
4	300006522	Mamelon 1" mâle - 1" mâle
5	95013062	Joint 30X21X2
6	7617416	Sachet ACCES écrous / joints / clips
7	300028969	Isolation froid KFLEX autocollante 28 x 13 x 300 mm

DE

Nr.	Artikel-Nr.	Bezeichnung
1	95013063	Faserdichtung 38x27x2
2	7609708	Anschluss R 1" - Rp 1"1/4
3	7618057	Schlauch Ø 20 x 2000 mm für Zuschnitt
4	300006522	Nippel 1" Stecker - 1" Stecker
5	95013062	Dichtung 1*X2*X3*
6	7617416	Beutel ACCES Muttern / Dichtungen / Klemmen
7	300028969	Isolierung kalt KFLEX selbstklebend 28 x 13 x 300 mm

EN

Ref.	Reference	Description
1	95013063	Fibre gasket 38x27x2
2	7609708	Connection, 1" male - 1"1/4 female
3	7618057	Ø 20 x 2000 mm hose to be cut to length
4	300006522	1" male - 1" male nipple
5	95013062	Gasket 30X21X2
6	7617416	Bag ACCES nuts / gaskets / clips
7	300028969	KFLEX cold insulation sticker 28 x 13 x 300 mm

NL

Kent.	Referentie	Benaming
1	95013063	Vezeldichtung 38X27X2
2	7609708	Verbinding 1" mannelijk - 1"1/4 wijfje
3	7618057	Door de snijden slang Ø 20 x 2000 mm
4	300006522	Nippel 1" mannetje - 1" mannetje
5	95013062	Dichting 30X21X2
6	7617416	Zakje ACCES moeren / dichtingen / clips
7	300028969	Koude isolatie KFLEX zelfklevend 28 x 13 x 300 mm

IT

Rif.	Codice	Descrizione
1	95013063	Guarnizione in fibra 38X27X2
2	7609708	Raccordo 1" maschio - 1"1/4 femmina
3	7618057	Flessibile Ø 20 x 2000 mm da ritagliare
4	300006522	Nipplo 1" maschio - 1" maschio
5	95013062	Guarnizione 30X21X2
6	7617416	Sacchetto ACCES dadi/guarnizioni/clip
7	300028969	Isolamento freddo KFLEX autoadesivo 28 x 13 x 300 mm

ES

Ref.	Referencia	Descripción
1	95013063	Junta de fibra 38X27X2
2	7609708	Conexión 1" macho - 1"1/4 hembra
3	7618057	Tubo flexible Ø 20 x 2000 mm para recortar
4	300006522	Boquilla 1" macho - 1" macho
5	95013062	Junta 30X21X2
6	7617416	Bolsa ACCES de tuercas / juntas / clips
7	300028969	Aislamiento frío KFLEX autoadhesivo 28 x 13 x 300 mm

PL

Poz.	Nr art.	Opis
1	95013063	Uszczelka z włókna 38X27X2
2	7609708	Króciec podłączeniowy R 1" - Rp 1"1/4
3	7618057	Wąż odzyskujący Ø 20 x 2000 mm
4	300006522	Złączka rurowa 1" męska - 1" męska
5	95013062	Złączka 30X21X2
6	7617416	Woreczek ACCES zawierający nakrętki / uszczelki / klipy
7	300028969	Samoprzylepna otulina izolacyjna KFLEX 28 x 13 x 300 mm

RU

Поз.	Артикул	Обозначение
1	95013063	Прокладка из фибровой ткани 38X27X2
2	7609708	Переходник 1" (наружная резьба) - 1"1/4 (внутренняя резьба)
3	7618057	Отрезаемый гибкий трубопровод диам. Ø 20 x 2000 mm
4	300006522	Переходная муфта 1" наружная резьба - 1" наружная резьба
5	95013062	Прокладка 30X21X2
6	7617416	Пакет с найками ACCES/прокладками/зажимами
7	300028969	Самоклеющаяся теплоизоляция KFLEX 28 x 13 x 300 mm

PT

Nº	Referência	Designação
1	95013063	Junta de fibra 38X27X2
2	7609708	União 1" macho - 1"1/4 fêmea
3	7618057	Tubo flexível Ø 20 x 2000 mm para cortar
4	300006522	União 1" macho - 1" macho
5	95013062	Junta 30X21X2
6	7617416	Saqueta ACCES porcas/juntas/clips
7	300028969	Isolamento frio KFLEX autocolante 28 x 13 x 300 mm

RO

Reper	Ref.	Denumire
1	95013063	Garnitura fibra 38X27X2
2	7609708	Racord 1" "tata"-1"1/4 "mama"
3	7618057	Tub flexibil Ø 20 x 2000 mm de ajustat
4	300006522	Niplu 1" exterior - 1" exterior
5	95013062	Garnitura 30X21X2
6	7617416	Saculet ACCES cu piulite / garnituri / cleme
7	300028969	Izolatie frig KFLEX autocolanta 28 x 13 x 300 mm

BG

No	Арт.Нр.	Описание
1	95013063	Уплътнение клингерит 38X27X2
2	7609708	Редукция 1"М - 1"1/4Ж
3	7618057	Шлаух Ø 20 x 2000 mm - да се среже до желаната дължина
4	300006522	Нипел 1"М - 1"М
5	95013062	Уплътнение 30X21X2
6	7617416	Плик ACCES с гайки / уплътнения / клипсове
7	300028969	Изоляция KFLEX самозалепваща 28 x 13 x 300 mm

SL

Ref.	Referenčna številka	OZNAKA
1	95013063	Vlaknasto tesnilo 38X27X2
2	7609708	Priključek, 1" moški - 1"1/4 ženski
3	7618057	Gibka cev Ø 20 x 2000 mm za rekuperacijo
4	300006522	Cevni nastavek 1" moški - 1" moški
5	95013062	Tesnilo 30X21X2
6	7617416	Vrečka ACCES matice/tesnila/sponke
7	300028969	Samolepilna hladna izolacija KFLEX 28 x 13 x 300 mm

EL

Αρ	Αναφορά	Ονομασία
1	95013063	Φλάντζα από υαλόνημα 38X27X2
2	7609708	Σύνδεσμος 1" αρσενικός - 1"1/4 θηλυκός
3	7618057	Εύκαμπτος σωλήνας Ø 20 x 2000 mm για κοπή
4	300006522	Διπλό στέλεχος 1" αρσενικό - 1" θηλυκό
5	95013062	Παρέμβυσμα 30X21X2
6	7617416	Σακουλάκι με βίδες ACCES / παρεμβύσματα / κλιπ
7	300028969	Αυτοκόλλητη μόνωση σωλήνα ψύξης KFLEX 28 x 13 x 300 mm

UA

Ποζ.	Артикул	Ποζначення
1	95013063	Прокладка з фібрової тканини 38X27X2
2	7609708	Перехідник 1" (зовнішня різьба) - 1"1/4 (внутрішня різьба)
3	7618057	Відрізний шланг діаметром Ø 20 x 2000 mm
4	300006522	Перехідна муфта 1" зовнішня різьба - 1" зовнішня різьба
5	95013062	Прокладка 30X21X2
6	7617416	Пакет ACCES з гайками/ прокладками/зжимачами
7	300028969	Самоклейка теплоізоляція KFLEX 28 x 13 x 300 mm

FI

Nro	Koodi	Nimike
1	95013063	Kuitutiiviste 38 X 27 X 2
2	7609708	Liitin uros 1" - naaras 1"1/4
3	7618057	Katkaistava letku Ø 20 x 2000 mm
4	300006522	Letkuliitin uros 1" - naaras 1"
5	95013062	Tiiviste 30 X 21 X 2
6	7617416	Mutteri-/tiiviste-/kiinnitinpussi ACCES
7	300028969	KFLEX-kylmäeristetarra 28 x 13 x 300 mm

CS

Poz.	Typové číslo	Název
1	95013063	Těsnění z vláken 38X27X2
2	7609708	Přípojka R 1"-Rp 1"1/4
3	7618057	Hadice Ø 20 x 2000 mm na nařezání
4	300006522	Vsuvka 1" samec - 1" samec
5	95013062	Těsnění 30X21X2
6	7617416	Sáček ACCES matice/těsnění/klipy
7	300028969	Izolace proti chladu KFLEX samolepicí 28 x 13 x 300 mm

NO

Pos	Referanse	Beskrivelse
1	95013063	Fiberpakning 38X27X2
2	7609708	Kopling utvendig 1" - innvendig 1"1/4
3	7618057	Ø 20 x 2000 mm slange å tilpasse
4	300006522	Nippel 1" hann - 1" hann
5	95013062	Pakning 30X21X2
6	7617416	ACCES-pose med muttere / pakninger / klips
7	300028969	KFLEX selvklebende kuldeisolasjon 28 x 13 x 300 mm



AD051-AC

16/03/2015



7616057-001-03