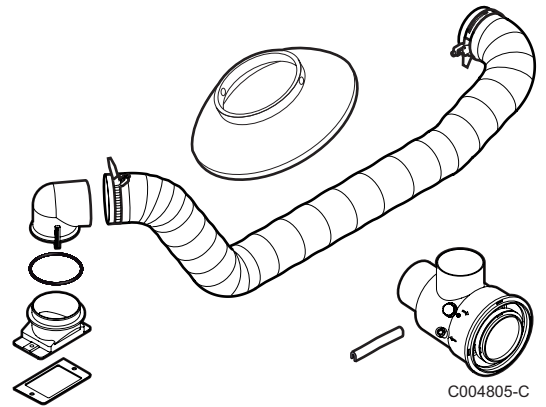
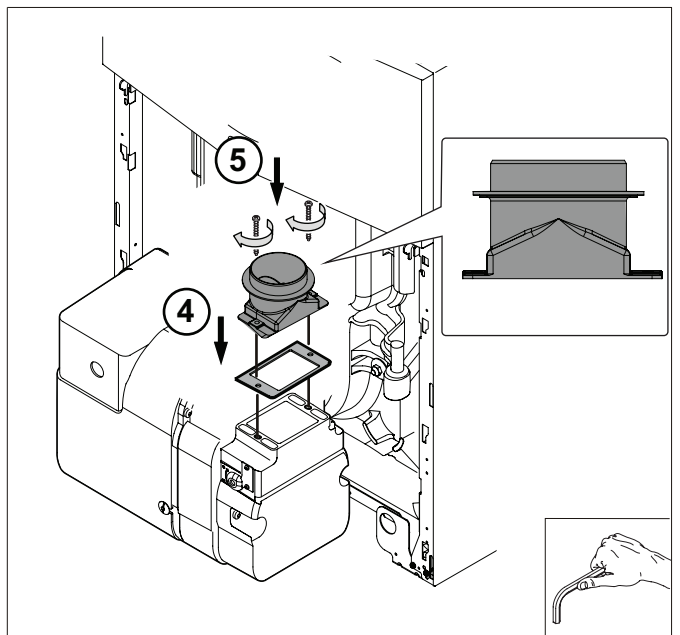
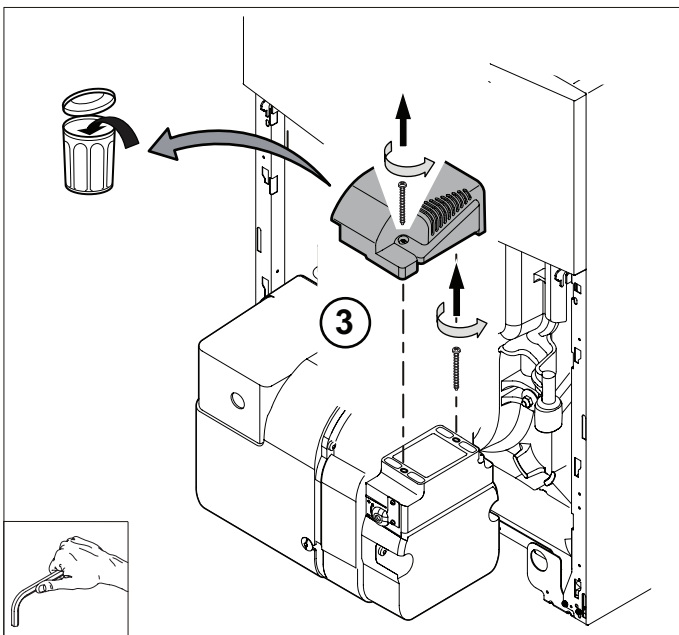
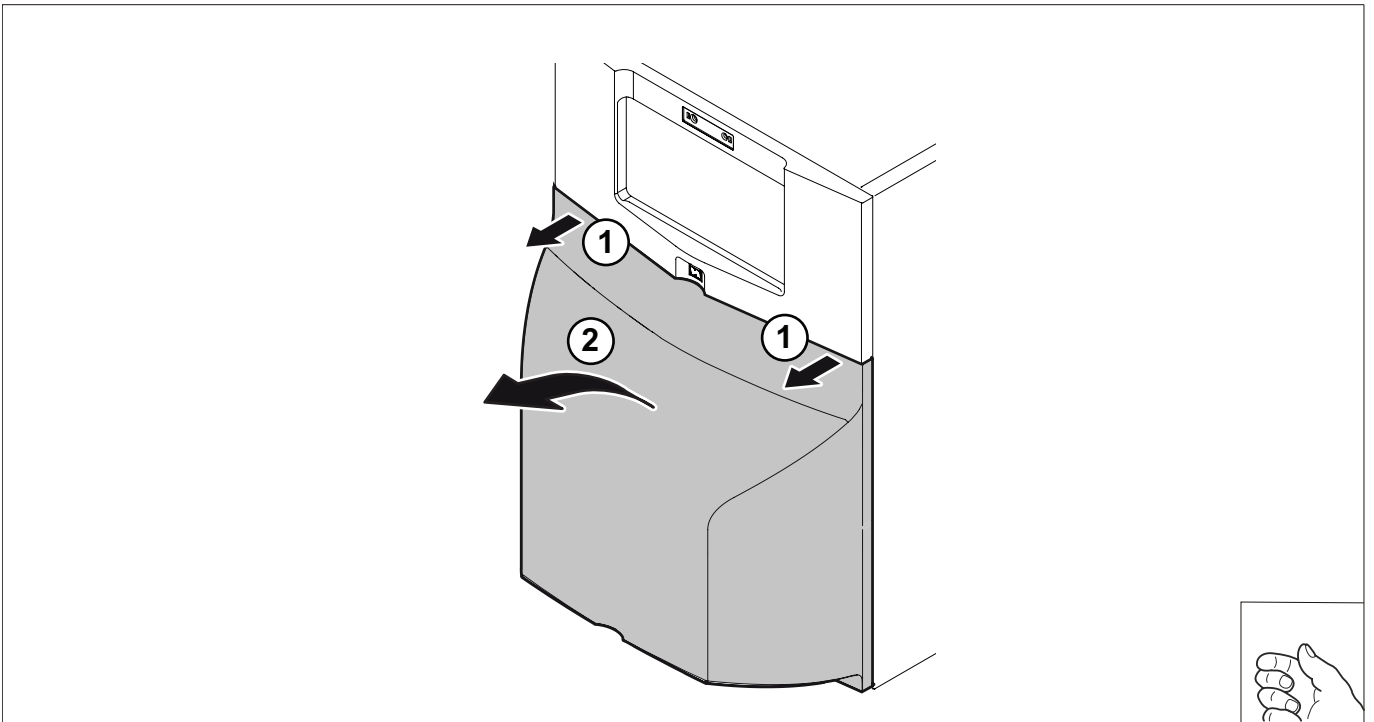
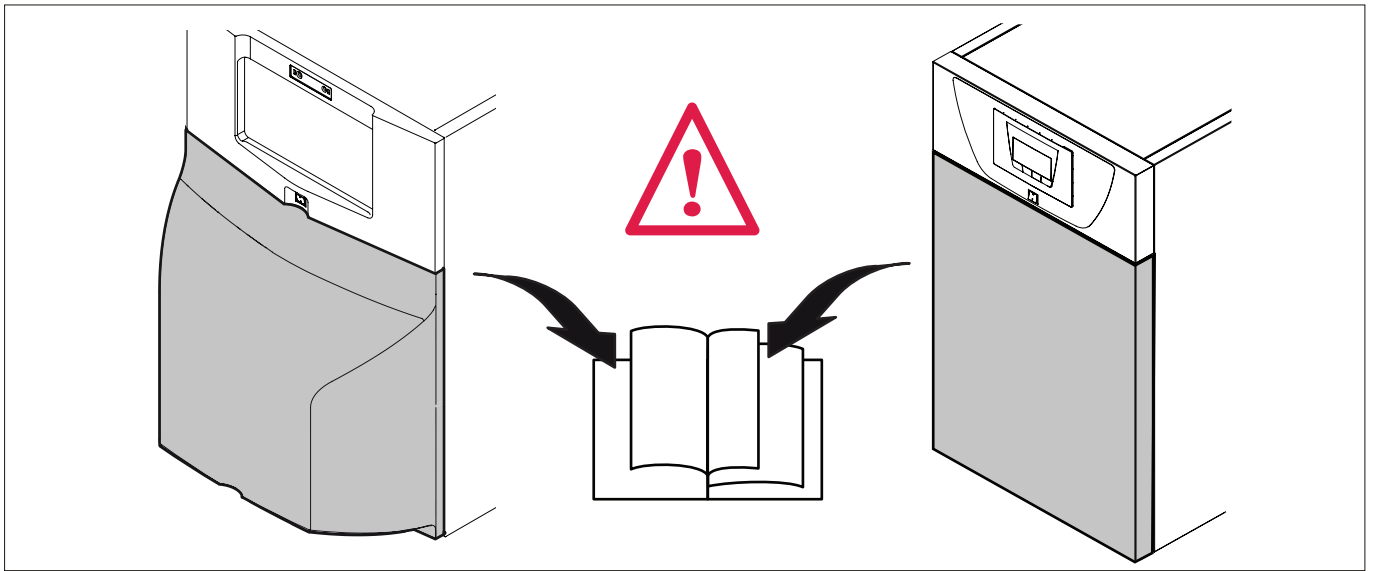


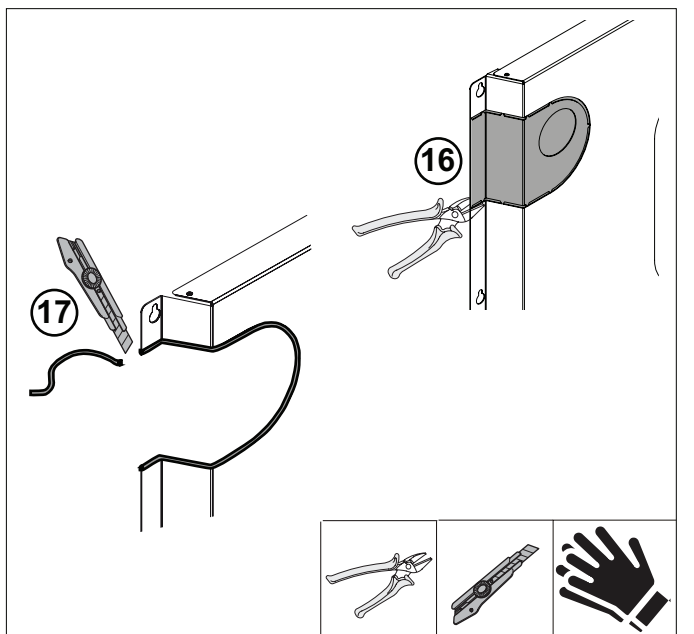
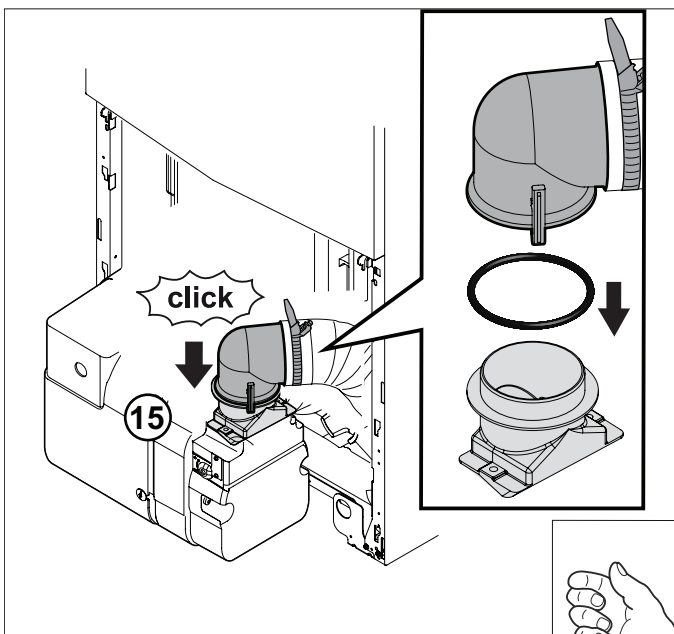
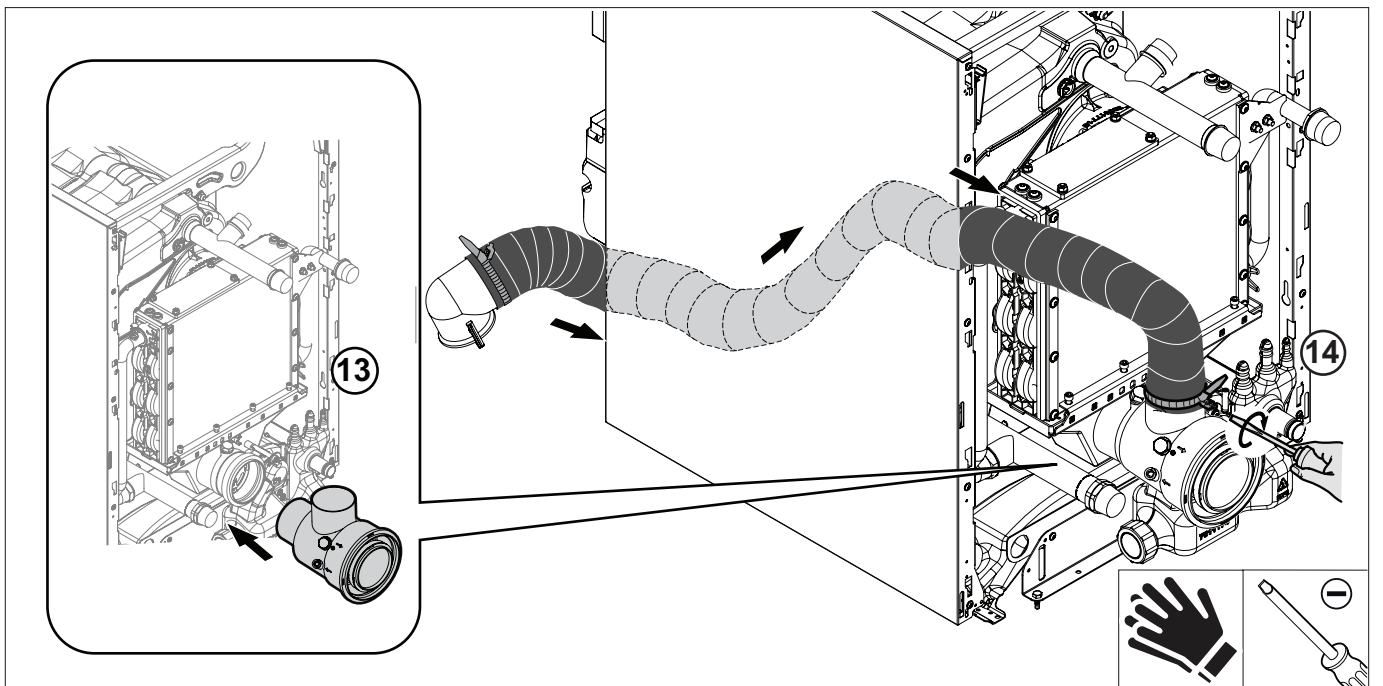
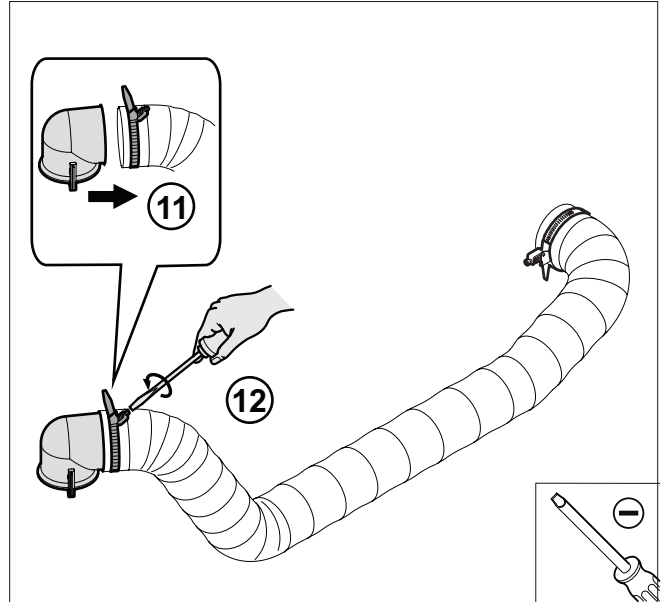
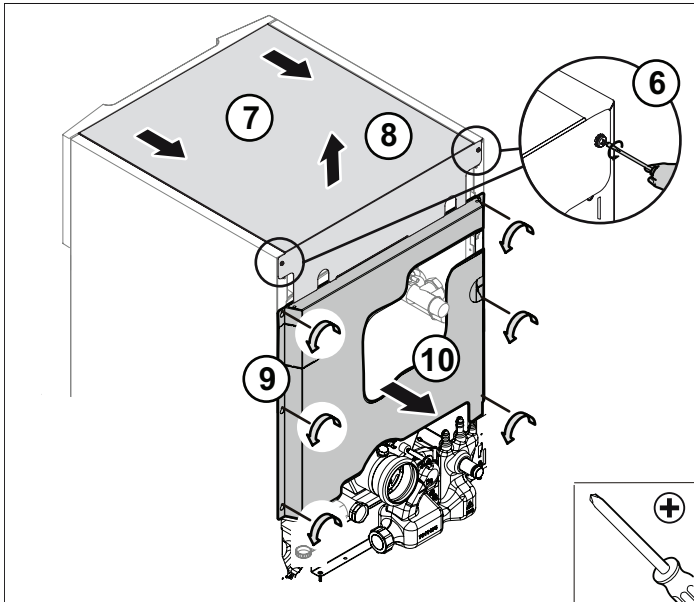


- FR** Kit d'arrivée d'air comburant
- DE** Verbrennungsluftzufuhr-Satz
- EN** Combustive air inlet kit
- NL** Toevoerset verbrandingslucht
- IT** Kit di mandata aria comburente
- ES** Kit de admisión de aire comburente
- PL** Zestaw doprowadzający powietrze do spalania
- RU** Блок подачи воздуха сгорания для
- PT** Kit de chegada de ar comburente
- RO** Kit de aport de aer pentru ardere
- BG** Комплект приток на горивен въздух
- SL** Komplet dovoda zraka za gorenje
- EL** Κιτ εισόδου αέρα καύσης
- ET** Komplekt (põlemisõhu sissepääs)
- FI** Napetusilman syöttösarja
- LT** Deginti skirto oro tiekimo rinkinys
- NO** Inngangsett for forbrenningsluft
- LV** Degšanas gaisa pievades komplekts
- UK** Набір подачі повітря для горіння

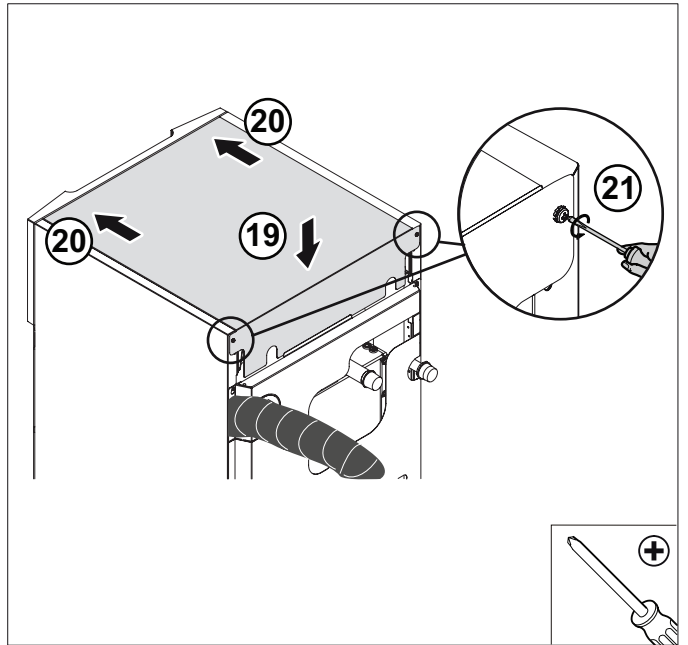
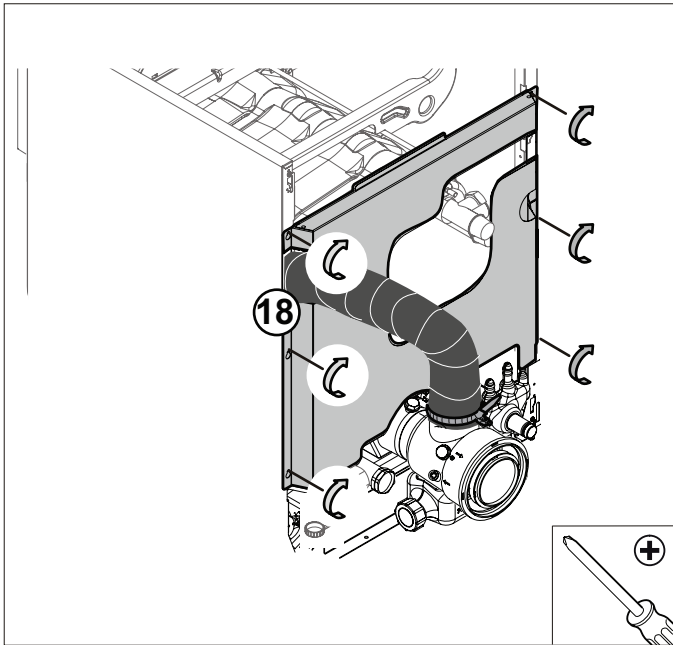




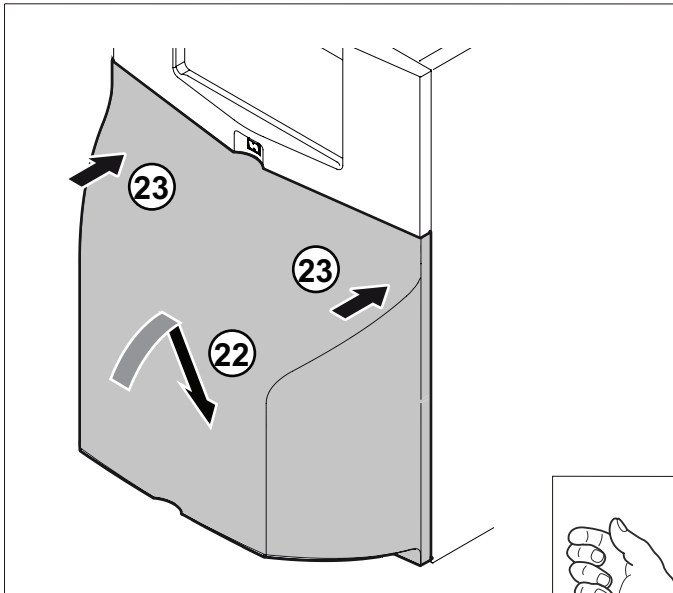
C004806-B

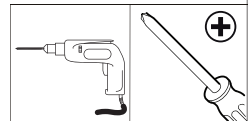
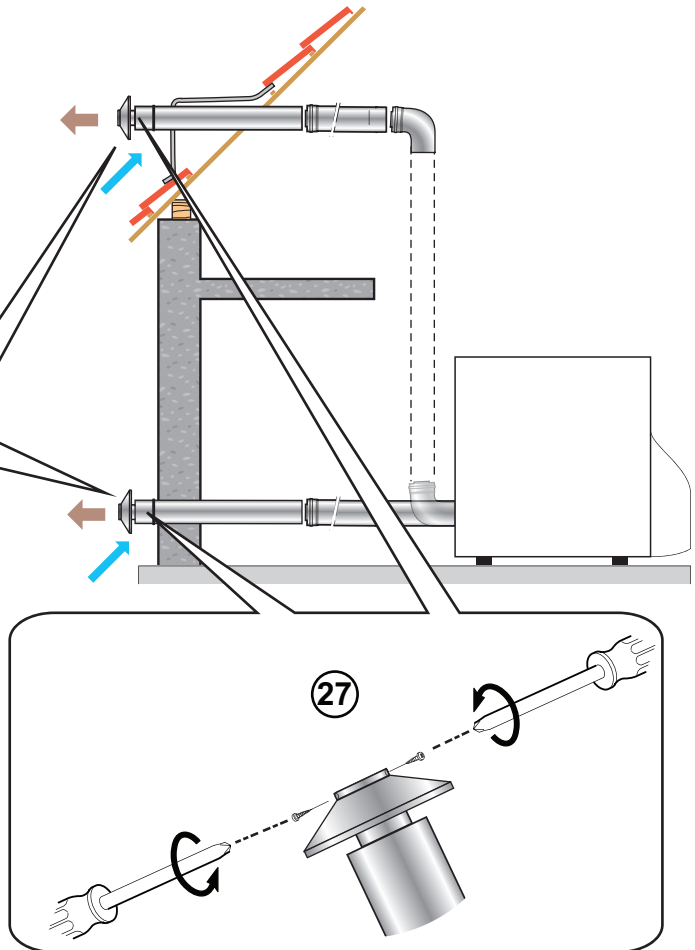
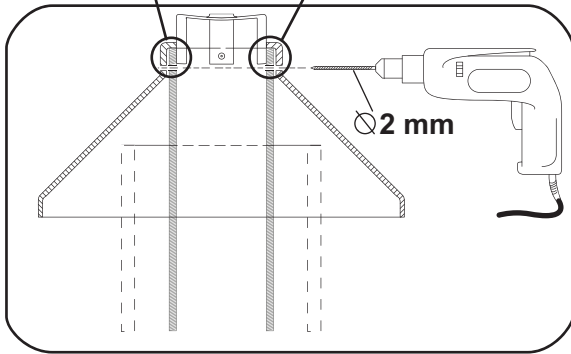
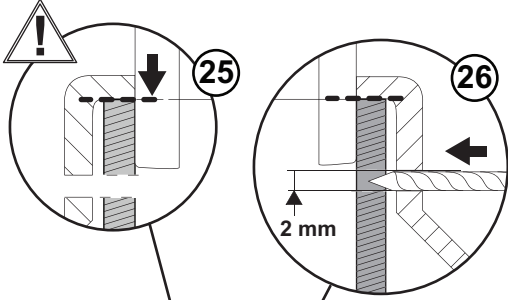
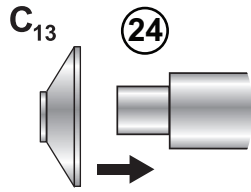
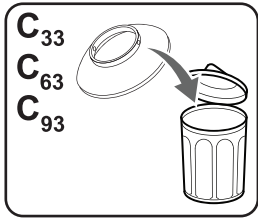


C004807-D

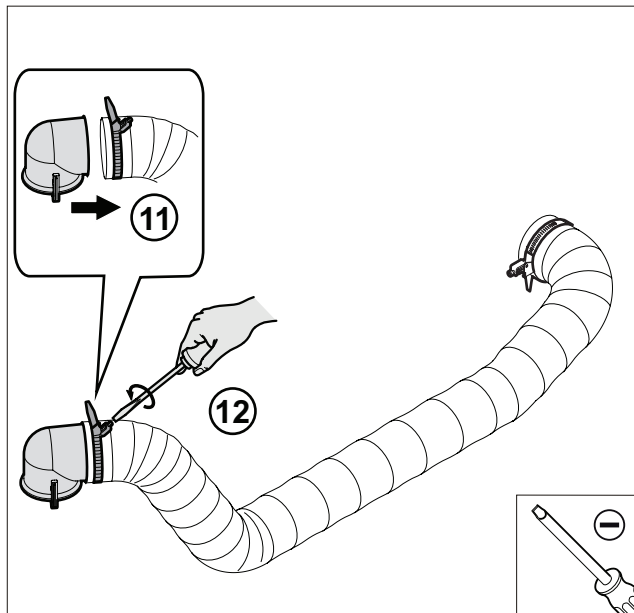
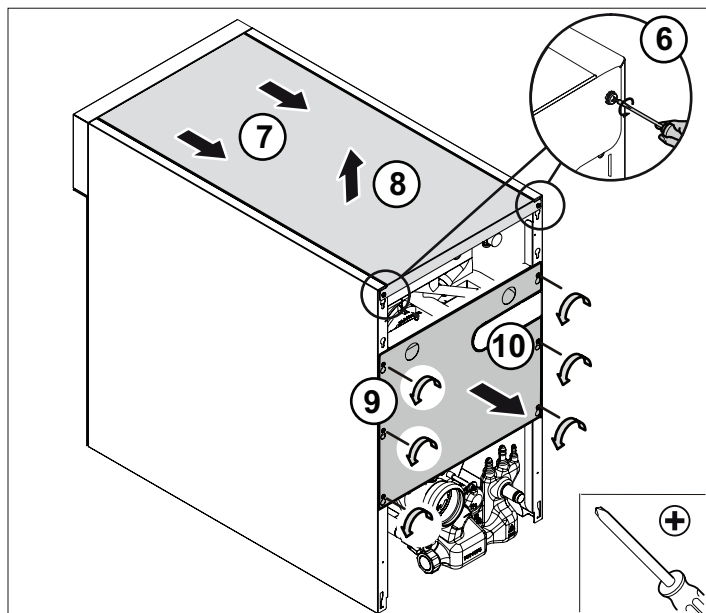
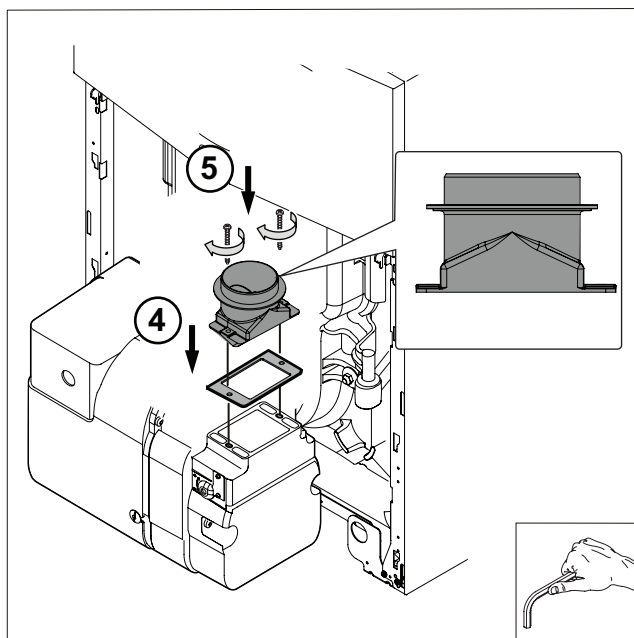
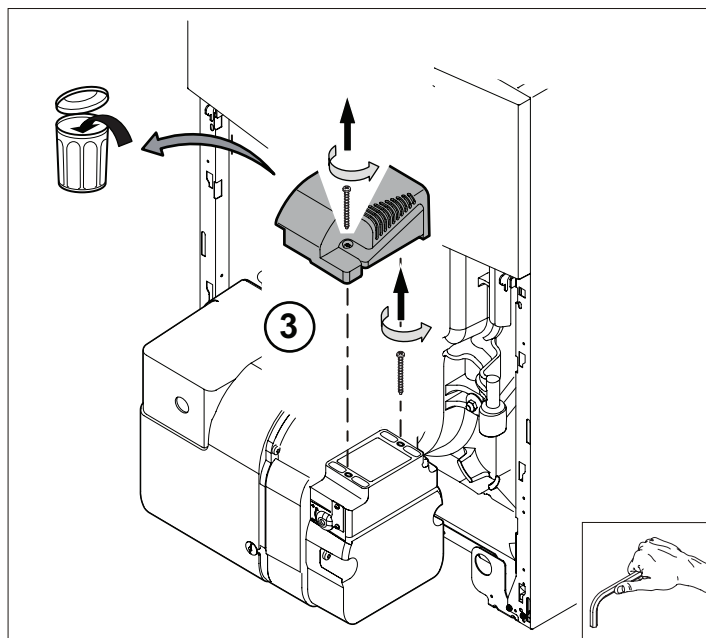
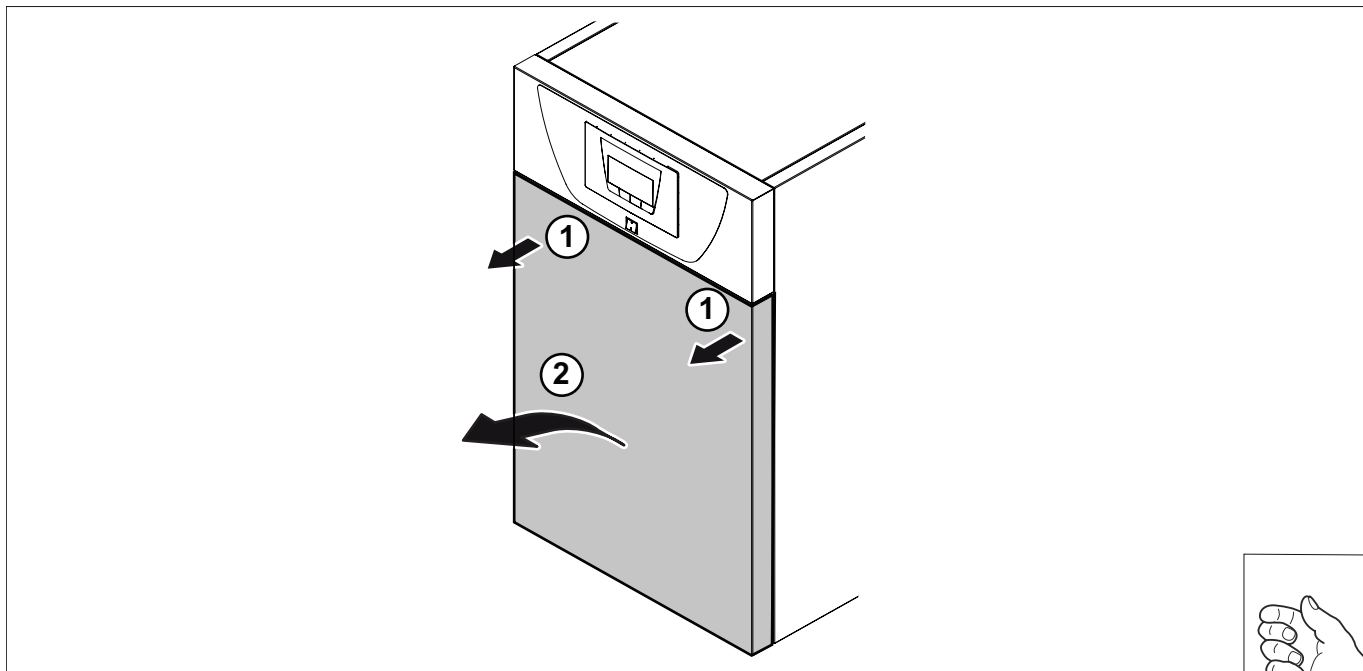


B000110-A

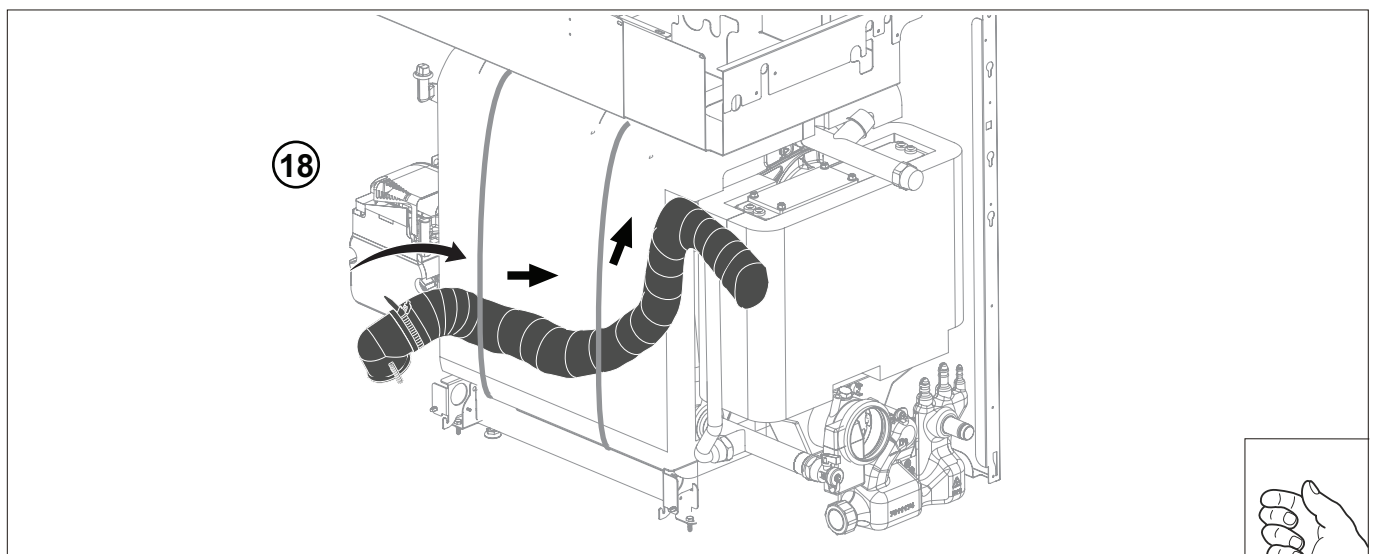
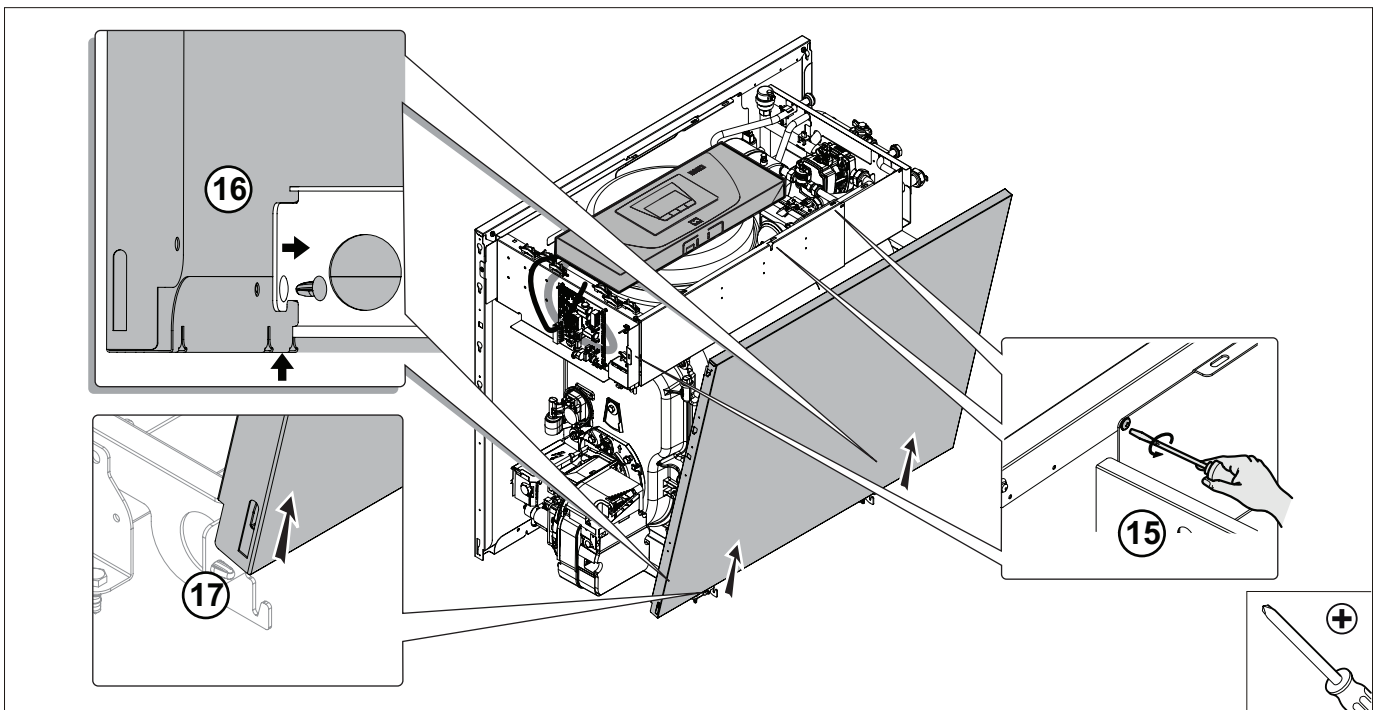
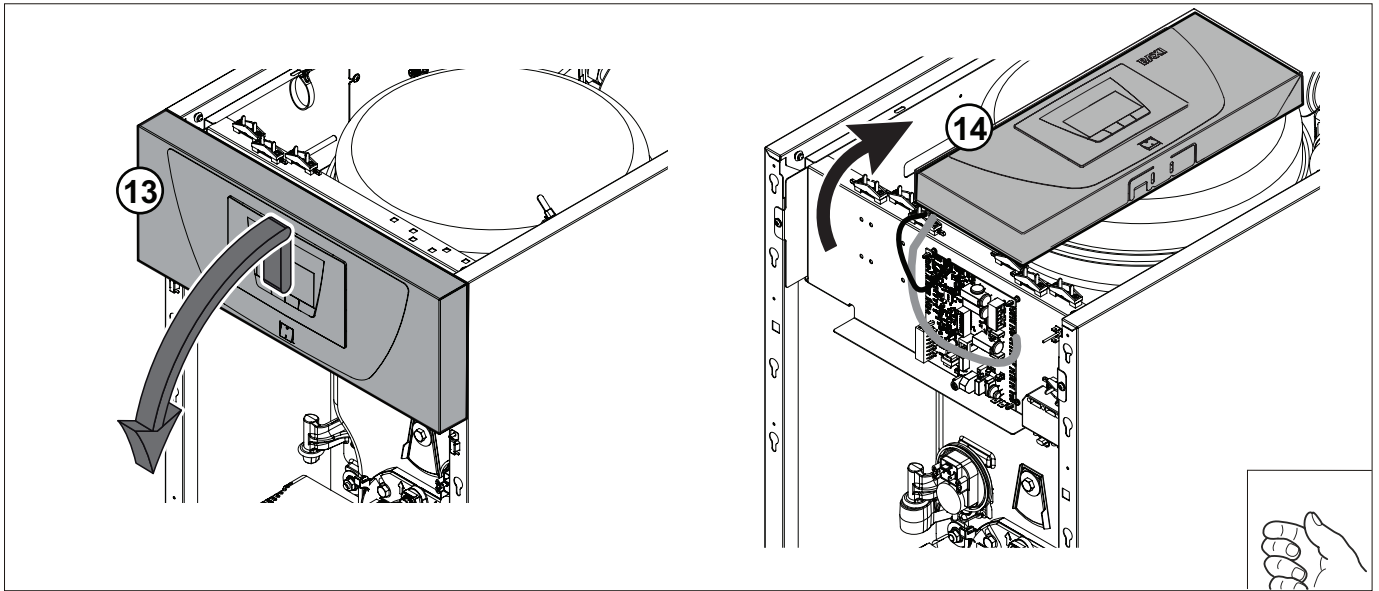




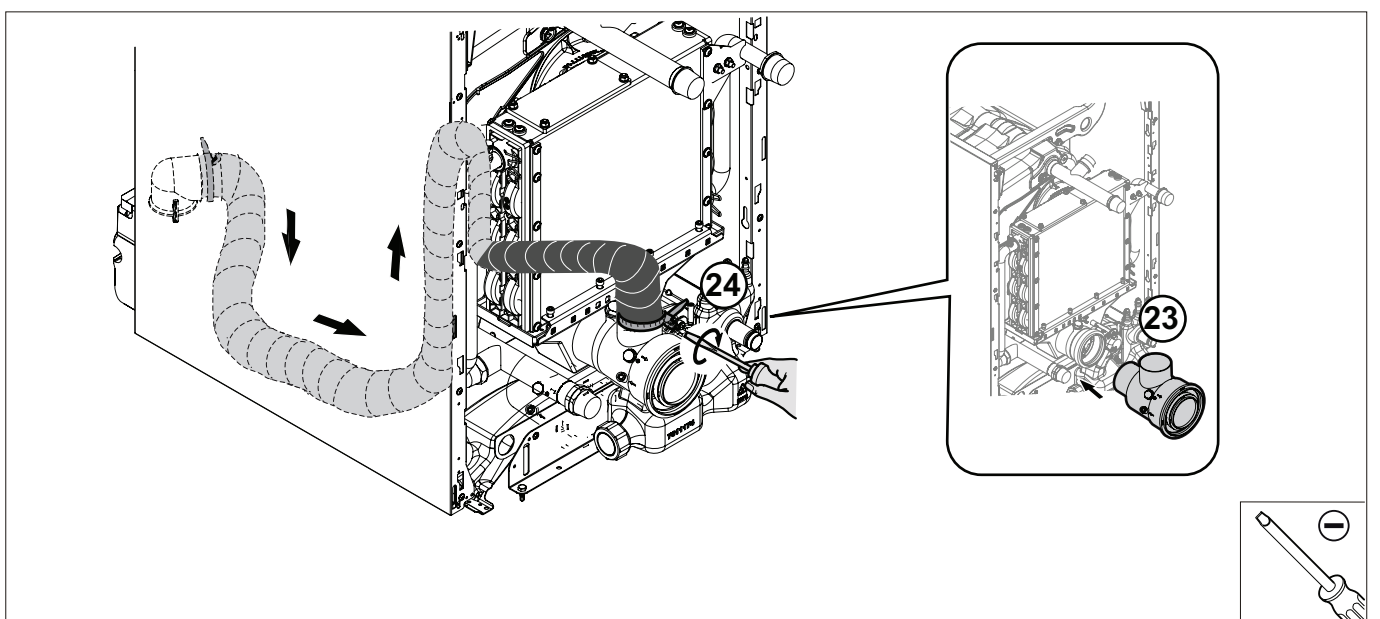
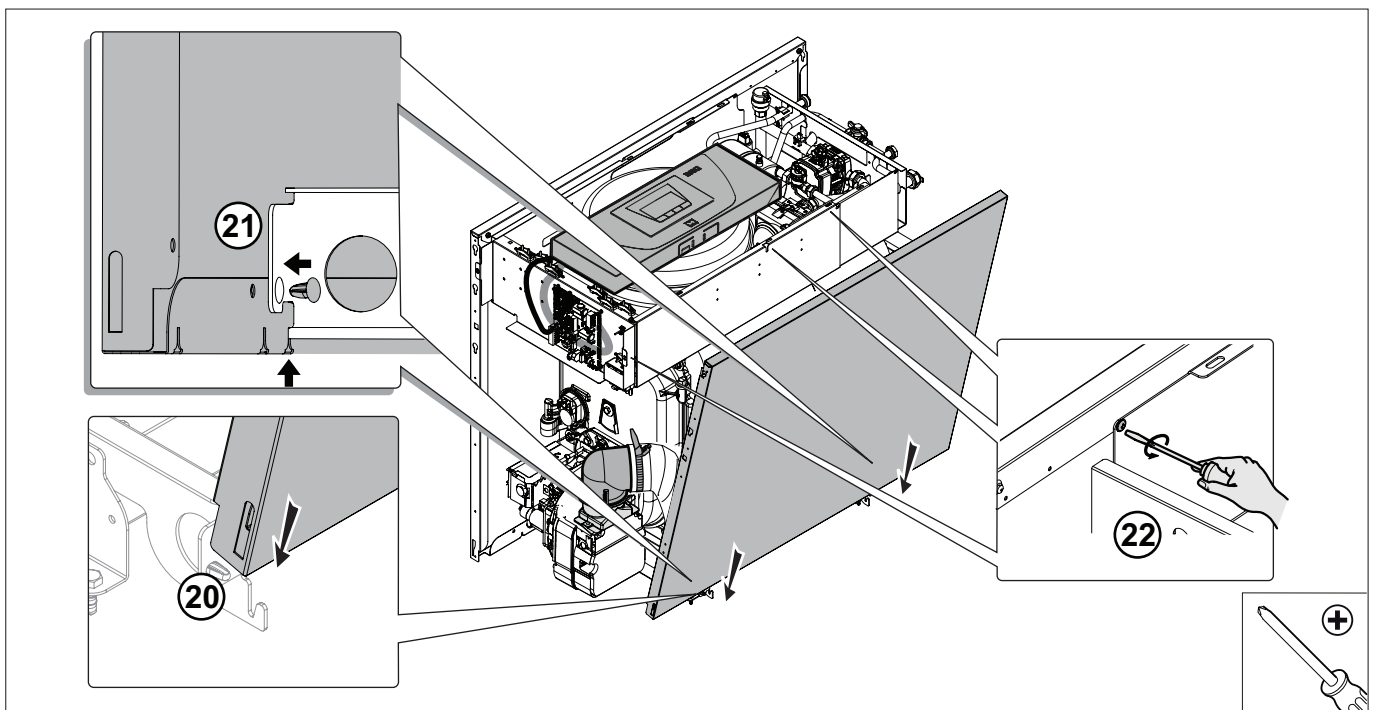
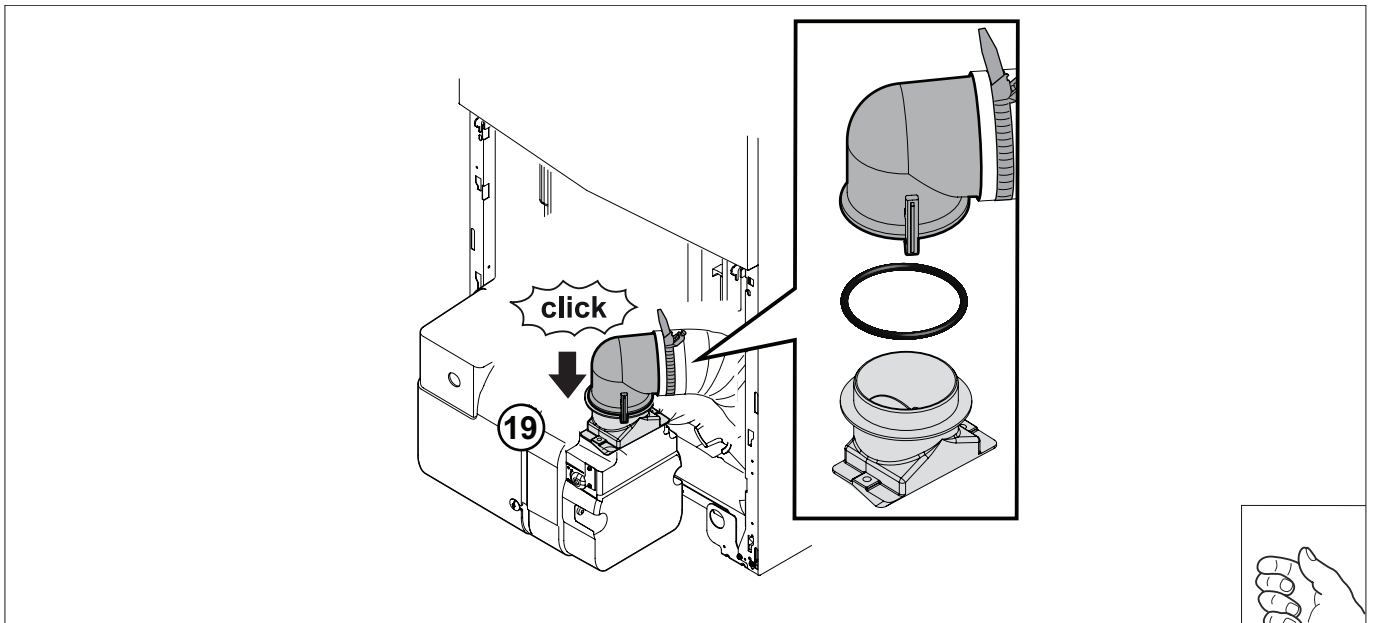
B000186-A



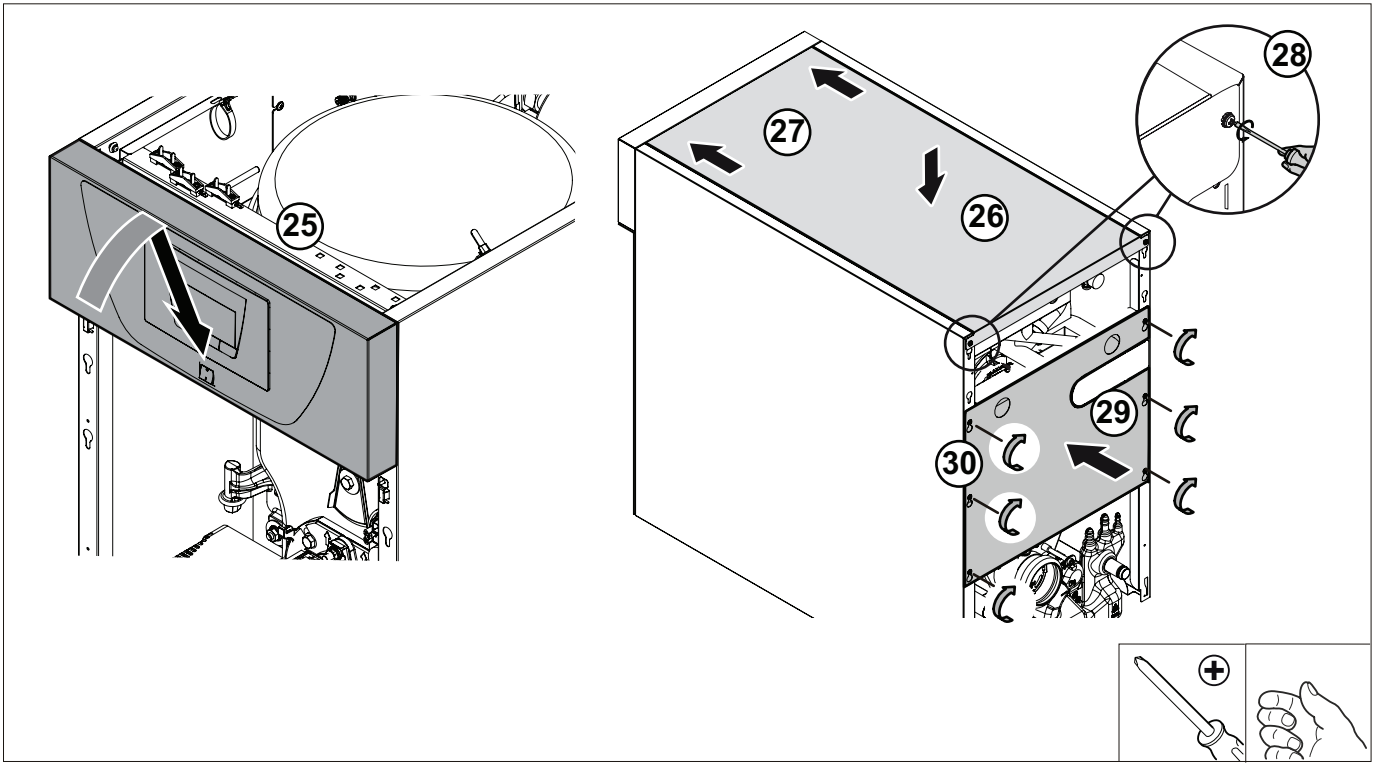
B000181-A



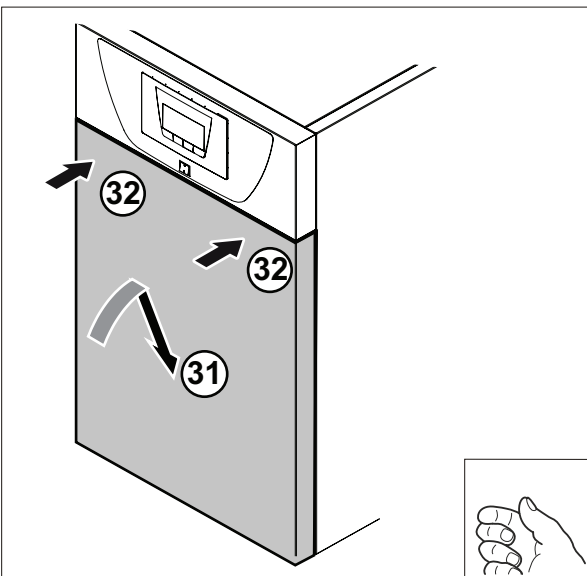
B000182-A

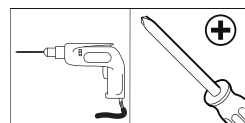
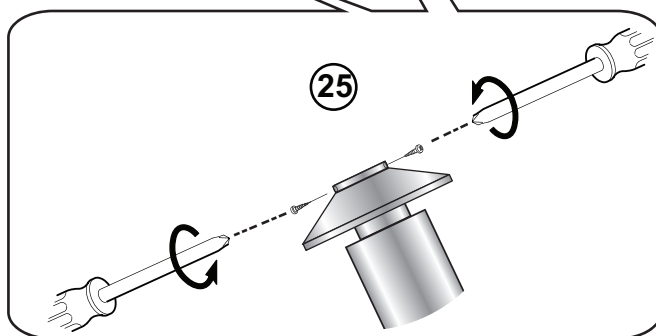
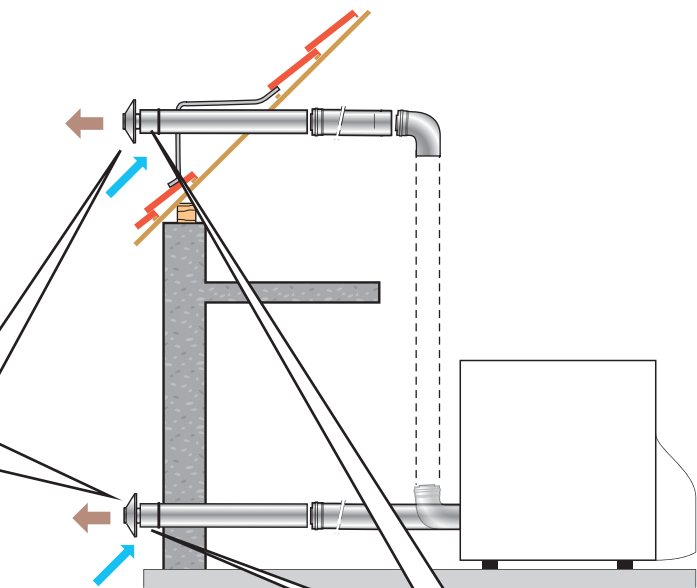
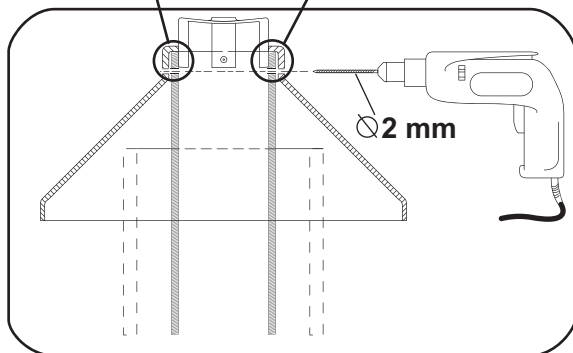
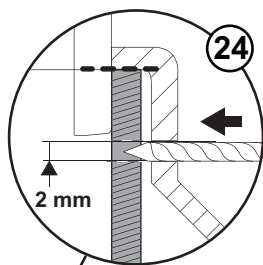
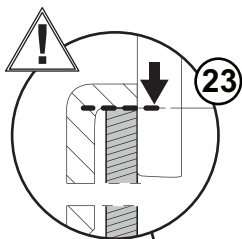
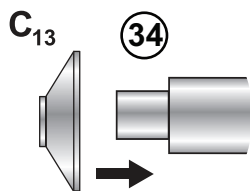
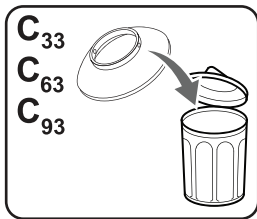


B000183-A



B000184-A

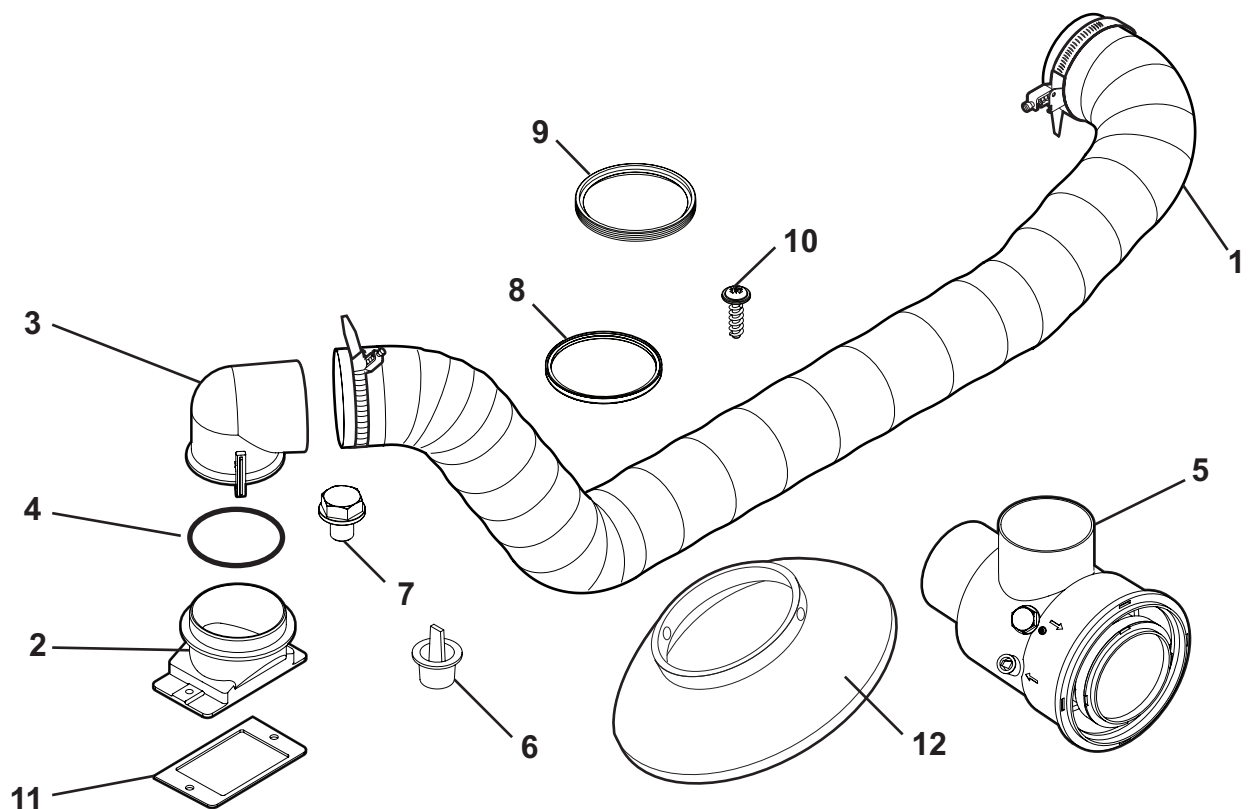




B000185-A

Pièces de rechange
Spare parts
Pezzi di ricambio
Części zamienne
Peças de reposição
Резервни части
Ανταλλακτικά
Varaosaluettelo
Deler
Запасні частини

Ersatzteile
Reserveonderdelen
Piezas de recambio
Запасные части
Pieșe de schimb
Rezervni deli
Varuosad
Atsarginės dalys
Rezerves daļas



B000056-B

fr

Rep.	Référence	Désignation
1	7627216	Flexible 82 - lg. 2000 + 2 Colliers
2	7617616	Buse FF brûleur partie basse
3	7617617	Buse FF brûleur partie haute
4	7618503	Joint torique 69,44x3,53
5	300025099	Manchon complet Diamètre 80/125
6	0292352	Bouchon avec languette 110032
7	300012160	Vis M12 prise de mesure fumée
8	97930072	Joint à lèvres silicone Diamètre 125
9	300001326	Joint à lèvres Diamètre 80
10	300025953	Vis EJOT KB 35x12
11	7618024	Joint bride brûleur FF
12	7640638	Défecteur d'air

de

Nr.	Artikel-Nr.	Bezeichnung
1	7627216	Schlauch 82 - Lg. 2000 + 2 Klemmen
2	7617616	Brennerdüse FF Unterteil
3	7617617	Brennerdüse FF Oberteil
4	7618503	Dichtung O-Ring 69,44x3,53
5	300025099	Muffe, komplett Durchmesser 80/125
6	0292352	Stopfen mit Lasche 110032
7	300012160	Schraube M12, Abgasmesspunkt
8	97930072	Silikon-Lippendichtung Durchmesser 125
9	300001326	Lippendichtung Durchmesser 80
10	300025953	Schraube EJOT KB 35x12
11	7618024	Brennerflanschdichtung FF
12	7640638	Luftkasteneinsatz

en

Ref.	Reference	Description
1	7627216	Pipe 82 - lg 2000 + 2 Clamps
2	7617616	Nozzle FF burner bottom section
3	7617617	Nozzle FF burner top section
4	7618503	69,44x3,53 O-ring
5	300025099	Complete sleeve Diameter 80/125
6	0292352	110032 plug with tab
7	300012160	M12 flue gas measurement screw
8	97930072	Silicon lip gasket Diameter 125
9	300001326	Lip gasket Diameter 80
10	300025953	EJOT screw KB 35x12
11	7618024	Flange gasket FF burner
12	7640638	Air baffle

nl

Kent.	Referentie	Benaming
1	7627216	Verbindingsbuis 82 - lengte 2000 + 2 Beugels
2	7617616	Buis Gedwongen Circulatie brander laag gedeelte
3	7617617	Buis Gedwongen Circulatie brander hoog gedeelte
4	7618503	Afdichtingsring 69,44x3,53
5	300025099	Complete bus Diameter 80/125
6	0292352	Stop met lipje 110032
7	300012160	Schroef M12 meting rookgas
8	97930072	Pakking met lipjes silicone Diameter 125
9	300001326	Pakking met lipjes Diameter 80
10	300025953	EJOT-schroef KB 35x12
11	7618024	Dichting flens brander Gedwongen Circulatie
12	7640638	Luchtdeflector

it

Rif.	Codice	Descrizione
1	7627216	Tubo di raccordo 82 - lg. 2000 + 2 Collari
2	7617616	Ugello FF bruciatore parte bassa
3	7617617	Ugello FF bruciatore parte alta
4	Guarnizione torica 69,44x3,53	
5	300025099	Manicotto completo Diametro 80/125
6	0292352	Tappo con linguetta 110032
7	300012160	Vite M12 presa di misura fumi
8	97930072	Guarnizione a lamelle al silicone Diametro 125
9	300001326	Guarnizione a labbro Diametro 80
10	300025953	Vite EJOT KB 35x12
11	7618024	Guarnizione flangia bruciatore FF
12	7640638	Deflettore aria

es

Ref.	Referencia	Descripción
1	7627216	Tubo flexible 82 - lg 2000 + 2 Abrazaderas
2	7617616	Tobera FF quemador parte baja
3	7617617	Tobera FF quemador parte alta
4	7618503	Junta tórica 69,44x3,53
5	300025099	Manguito completo Diámetro 80/125
6	0292352	Tapón con lengüeta 110032
7	300012160	Tornillo M12 toma de medidas de humos
8	97930072	Junta con reborde de silicona Diámetro 125
9	300001326	Junta con reborde Diámetro 80
10	300025953	Tornillo EJOT KB 35x12
11	7618024	Junt para brida de quemador FF
12	7640638	Deflector de aire

pl

Poz.	Nr art.	Opis
1	7627216	Wąż 82 - długość 2000 + 2 zaciski
2	7617616	Dysza FF palnika w dolnej części
3	7617617	Dysza FF palnika w górnej części
4	7618503	Uszczelka O-ring 69,44x3,53
5	300025099	Mufa, kompl. średn. 80/125
6	0292352	Kolek rozporowy 110032
7	300012160	Śruba M12 punkt pomiaru spalin
8	97930072	Uszczelka wargowa silikonowa średn. 125
9	300001326	Uszczelka wargowa średn. 80
10	300025953	Śruba EJOT KB 35x12
11	7618024	Uszczelka kolnierkowa palnika FF
12	7640638	Deflektor powietrza

ru

Поз.	Артикул	Обозначение
1	7627216	Гибкий шланг 82 - дл. 2000 + 2 Хомуты
2	7617616	Насадка FF горелки, нижняя часть
3	7617617	Насадка FF горелки, верхняя часть
4	7618503	Торoidalная прокладка 69,44x3,53
5	300025099	Муфта в сборе диаметр 80/125
6	0292352	Заглушка с выступом 110032
7	300012160	Винт М12 измерительного отвода для продуктов сгорания
8	97930072	Силиконовая прокладка с кромкой диаметр 125
9	300001326	Уплотнительная прокладка диаметр 80
10	300025953	Винт EJOT KB 35x12
11	7618024	Прокладка фланца горелки FF
12	7640638	Воздушный дефлектор

pt

Nº	Referência	Designação
1	7627216	flexível 82 - lg. 2000 + 2 Abraçadeiras
2	7617616	Bocal FF queimador parte baixa
3	7617617	Bocal FF queimador parte alta
4	7618503	O-ring 69,44x3,53
5	300025099	Manga completa Diâmetro 80/125
6	0292352	Tampa com lingueta 110032
7	300012160	Parafuso M12 tomada de medição fumo
8	97930072	Junta de lábios silicone Diâmetro 125
9	300001326	Junta de lábio Diâmetro 80
10	300025953	Parafuso EJOT KB 35x12
11	7618024	Junta flange queimador FF
12	7640638	Deflector de ar

ro

Reper	Ref.	Denumire
1	7627216	Flexibil 82 - lg. 2000 + 2 Coliere
2	7617616	Duza FF arzator partea inferioara
3	7617617	Duza FF arzator partea superioara
4	7618503	Garnitura torica 69,44x3,53
5	300025099	Manson complet Diametru 80/125
6	0292352	Buson cu clapeta 110032
7	300012160	Surub M12 priza de masurare a gazelor de ardere
8	97930072	Garnitura cu margini din silicon Diametru 125
9	300001326	Garnitura cu margini Diametru 80
10	300025953	Surub EJOT KB 35x12
11	7618024	Garnitura brida arzator FF
12	7640638	Deflector de aer

bg

No	Арт.№.	Описание
1	7627216	Тръба82 - lg 2000 + 2 Скоби
2	7617616	Дюза FF на горелка, долна част
3	7617617	Дюза FF на горелка, горна част
4	7618503	Уплътнение 69,44x3,53
5	300025099	Муфа комплект ф 80/125
6	0292352	Тапа с езиче 110032
7	300012160	Винт М12 изход за измерване на димните газове
8	97930072	Силиконов семеринг ф 125
9	300001326	Уплътнение ф 80
10	300025953	Самонарезен винт EJOT KB 35x12
11	7618024	Уплътнение горелка FF
12	7640638	Въздушен дефлектор

sl

Ref.	Referenčna številka	OZNAKA
1	7627216	Cev 82 - dolžine 2000 + 2 Prirobnici
2	7617616	Spodnji del FF šobe gorilnika
3	7617617	Zgornji del FF šobe gorilnika
4	7618503	Tesnilo 69,44x3,53
5	300025099	Komplet obojke Premer 80/125
6	0292352	Čep z jezličkom 110032
7	300012160	Vijak M12 merilne odprtine dima
8	97930072	Silikonsko oljno tesnilo Premer 125
9	300001326	Tesnilo Premer 80
10	300025953	Vijak EJOT KB 35x12
11	7618024	Tesnilo prirobnice gorilnika
12	7640638	Deflektor zraka

el

Αρ	Αναφορά	Όνομασία
1	7627216	Εύκαμπτος σωλήνας 82 - 2000 + 2 Σφιγκτήρες
2	7617616	Ακροφύσιο FF καυστήρα, κάτω μέρος
3	7617617	Ακροφύσιο FF καυστήρα, πάνω μέρος
4	7618503	Δακτυλιοειδής σύνδεσμος 69,44x3,53
5	300025099	Πλήρης μούφα διάμετρος 80/125
6	0292352	Πώμα με γλωπίδα 110032
7	300012160	Βίδα M12 υποδοχής μέτρησης καπναερίων
8	97930072	Παρέμβυσμα σιλικόνης με χείλος διάμετρος 125
9	300001326	Παρέμβυσμα με χείλος διάμετρος 80
10	300025953	Βίδα EJOT KB 35x12
11	7618024	Παρέμβυσμα φλάντζας καυστήρα FF
12	7640638	Εκτροπέας αέρα

et

Nr	Kood	Kirjeldus
1	7627216	Painduv 82 - lg. 2000 + 2 Rõngad
2	7617616	Põleti pihustusava alumine osa
3	7617617	Põleti pihustusava ülemine osa
4	7618503	69,44x3,53 tihend
5	300025099	Muhv Diameeter 80/125
6	0292352	Keelega kork 110032
7	300012160	Kruvi M12
8	97930072	Silikoontihend Diameeter 125
9	300001326	Servtihend Diameeter 80
10	300025953	EJOT-kruvi KB 35x12
11	7618024	Tihend põleti FF
12	7640638	Õhudefektor

fi

Nro	Koodi	Nimike
1	7627216	Putki 82 - lg 2000 + 2 Pidikkeet
2	7617616	FF-polttimen suutin alaosa
3	7617617	FF-polttimen suutin yläosa
4	7618503	Rengasmainen tiiviste 69,44x3,53
5	300025099	Muhvi kokonaisuudessaan Läpimitta 80/125
6	0292352	Urallinen tulppa 110032
7	300012160	Ruuvi M12 savukaasujen mittaus
8	97930072	Silikoni-huultitiiviste Läpimitta 125
9	300001326	Huultitiiviste Läpimitta 80
10	300025953	EJOT-ruuvi KB 35x12
11	7618024	FF-polttimen laipan tiiviste
12	7640638	Ilmanohjain

it

Num	Kodas	Aprašymas
1	7627216	Lankstus 82 - lg. 2000 + 2 Laikikliai
2	7617616	FF degiklio apatinės dalies antgalis
3	7617617	FF degiklio viršutinės dalies antgalis
4	7618503	69,44x3,53 O-žiedas
5	300025099	Movos komplektas Skersmuo 80/125
6	0292352	Dangtelis su sklende 110032
7	300012160	Varžtas M12 dūmų dujų matavimo taškas
8	97930072	Tarpinė silikoniniams kraštams Skersmuo 125
9	300001326	Tarpinė Skersmuo 80
10	300025953	Varžtas EJOT KB 35x12
11	7618024	Degiklio flanšo tarpinė FF
12	7640638	Oro srauto deflektorius

no

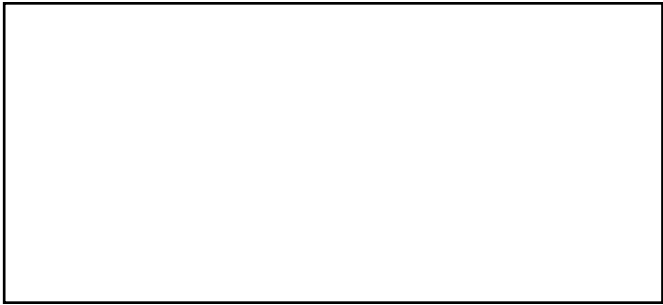
Pos	Referanse	Beskrivelse
1	7627216	Fleksibel 82 - lg. 2000 + 2 Slangeholdere
2	7617616	FF brennerdyse nedre del
3	7617617	FF brennerdyse øvre del
4	7618503	Pakning 69,44x3,53
5	300025099	Komplett hylse Diameter 80/125
6	0292352	Plugg med klaff 110032
7	300012160	Skrue M12 for målepunkt for røygassanalyse
8	97930072	Silikon leppepakninger Diameter 125
9	300001326	Leppe-pakning Diameter 80
10	300025953	EJOT-skrue KB 35x12
11	7618024	Flenspakning til FF brenner
12	7640638	Luftdeflektor

lv

Nr.	Artikuls	Apraksts
1	7627216	Elastīgā caurule 82 - garums 2000 + 2 Savilcēji
2	7617616	Degļa FF apakšējās daļas sprausla
3	7617617	Degļa FF augšējās daļas sprausla
4	7618503	69,44x3,53 O- blīve
5	300025099	Atloka komplekts Diametrs 80/125
6	0292352	Aizbāznis ar mēlīti 110032
7	300012160	Skrūve M12, dūmu mēritājs
8	97930072	Silikona profilētā starplika Diametrs 125
9	300001326	Profilēta starplika Diametrs 80
10	300025953	Skrūve EJOT KB 35x12
11	7618024	Degļa FF atloka blīve
12	7640638	Gaisa deflektors

uk

Поз.	Артикул	Позначення
1	7627216	Гнучкий шланг 82 - довж. 2000 + 2 Затискачі
2	7617616	Сопло пальника FF в нижній частині
3	7617617	Сопло пальника FF у верхній частині
4	7618503	Тороїдальна прокладка 69,44x3,53
5	300025099	Рукав, комплект діаметр 80/125
6	0292352	Заглушка з виступом 110032
7	300012160	Гвинт M12 для вимірювання відпрацьованих газів
8	97930072	Силіконова прокладка з кромкою діаметр 125
9	300001326	Ущільнювальна прокладка діаметр 80
10	300025953	Гвинт EJOT KB 35x12
11	7618024	Фланцеве ущільнення пальника FF
12	7640638	Повітряний дефлектор



AD051-AC

08/12/2015



7617629-001-05