



FR Kit d'arrivée d'air comburant bi-flux

DE Verbrennungsluftzufuhr-Satz Bi-Flux

EN Bi-flow combustive air intake kit

NL Toevoerset verbrandingslucht bi-flux

IT Kit di mandata aria comburente bi-flusso

ES Kit de admisión de aire comburente en doble flujo

PL Dwuprzepływowy zestaw doprowadzający powietrze do spalania

RU Блок подачи воздуха сгорания двухпоточный

PT Kit de chegada de ar comburente bi-fluxo

RO Kit de aport de aer pentru ardere bi-flux

BG Комплект приток на горивен въздух за раздвоен комин

SL Komplet dovoda zraka za gorenje z dvojnim pretokom

EL Κιτ εισόδου αέρα καύσης διπλής ροής

ET Komplekt (põlemisõhu sisenemine)

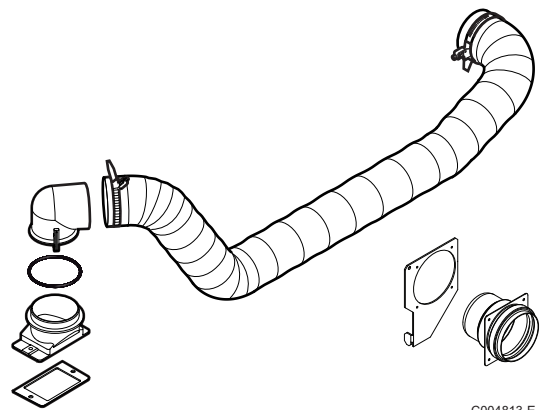
FI Kaksivirtauksinen hapetusilman tulosarja

LT Deginti skirto oro tiekimo rinkinys bi-flux

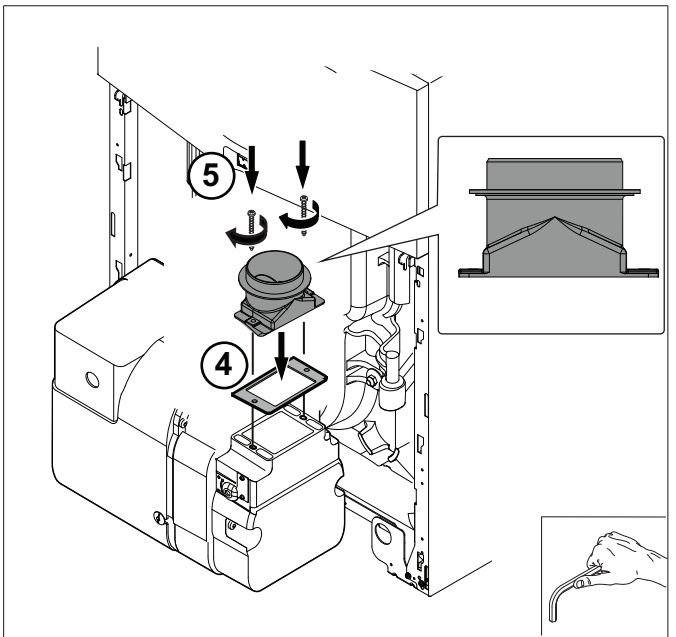
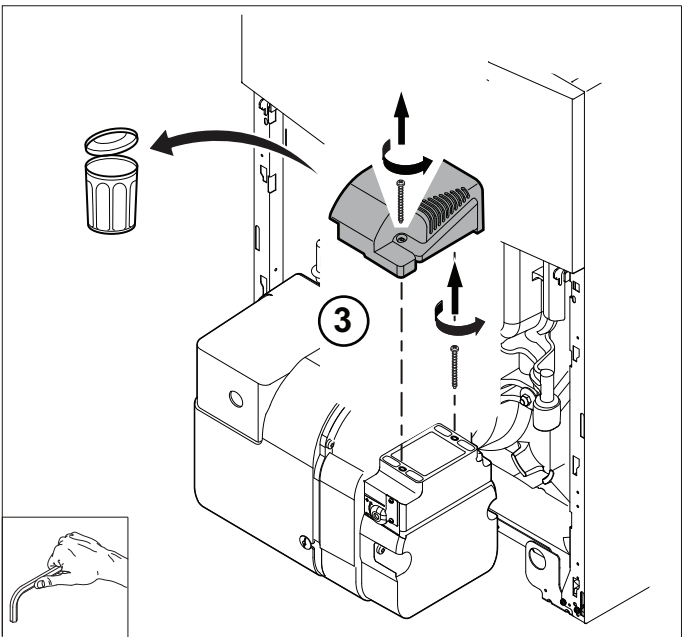
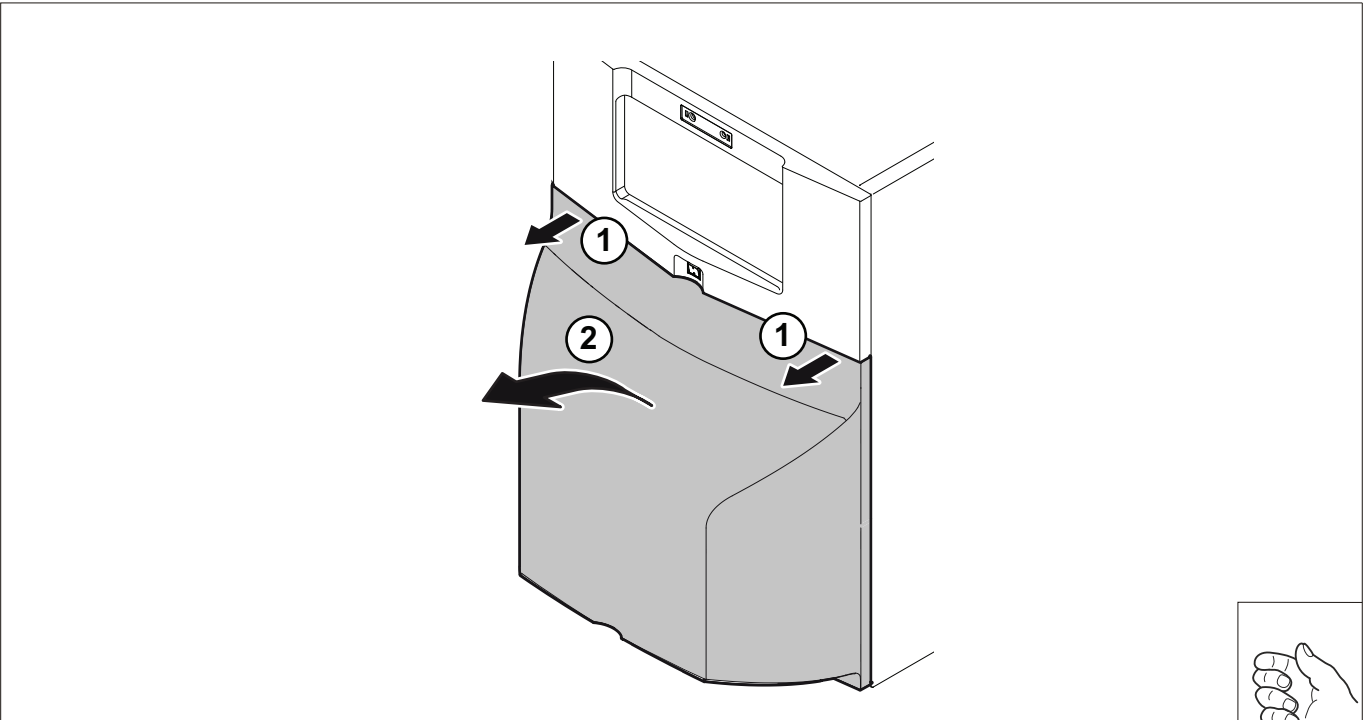
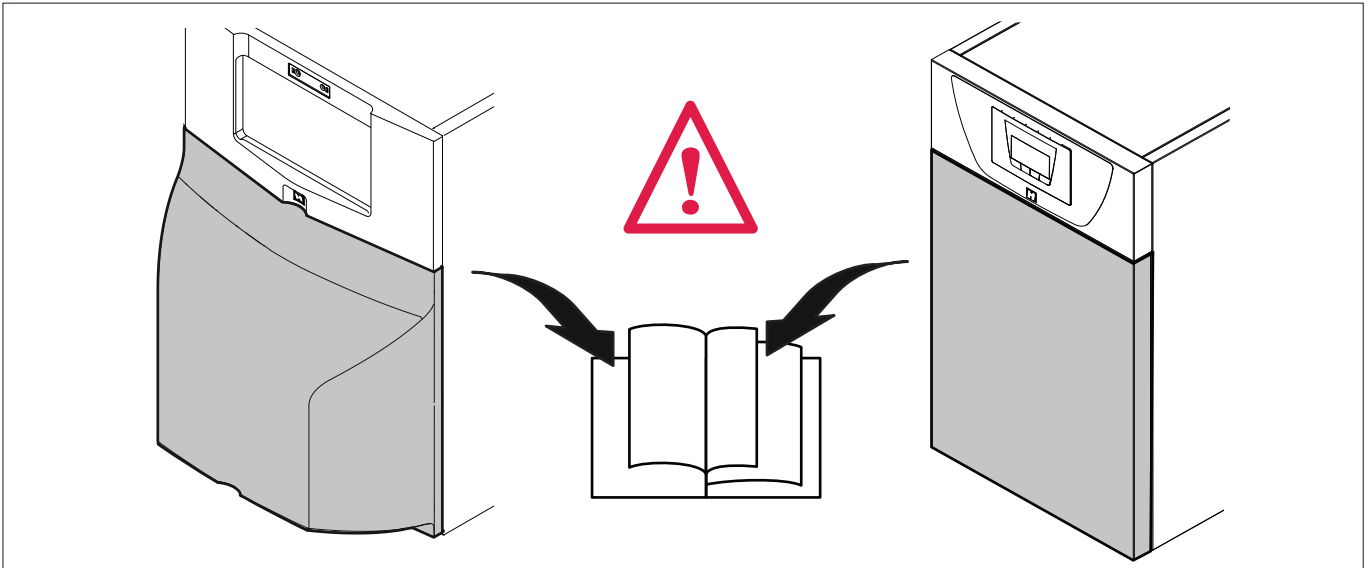
NO Inngangssett for forbrenningsluft med dobbel luftstrøm

LV Divu plūsmu degšanas gaisa pievades komplekts

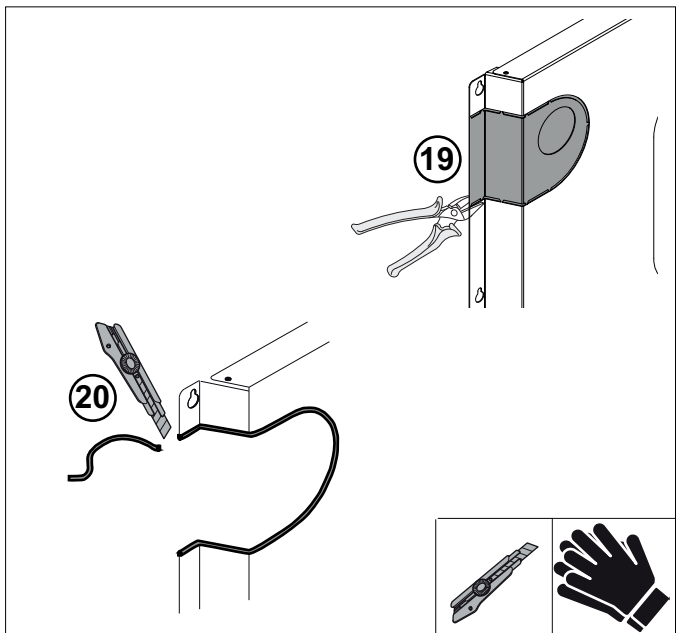
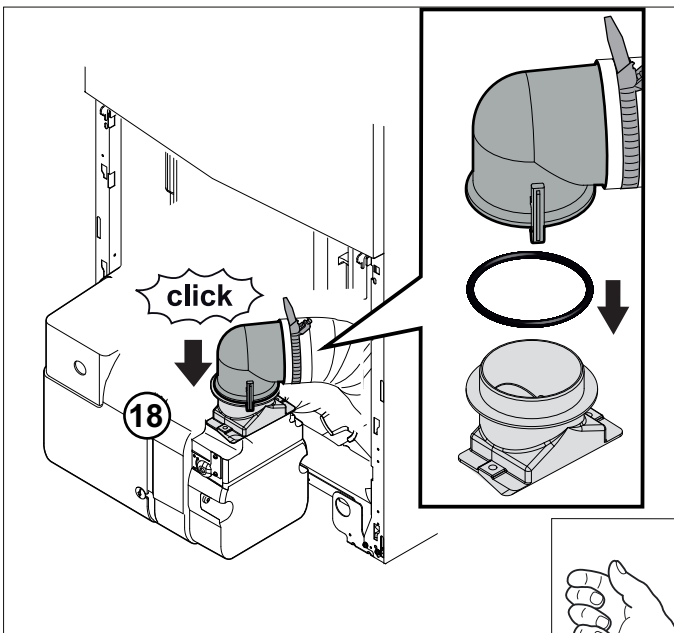
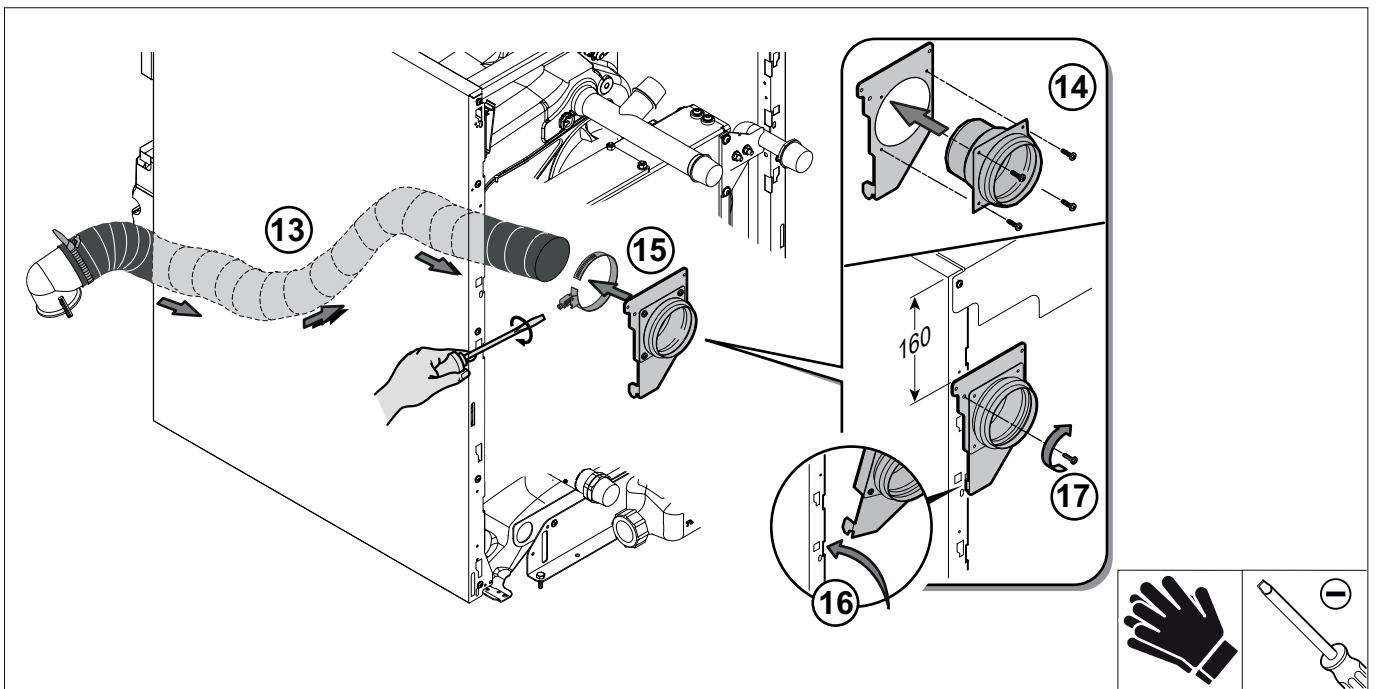
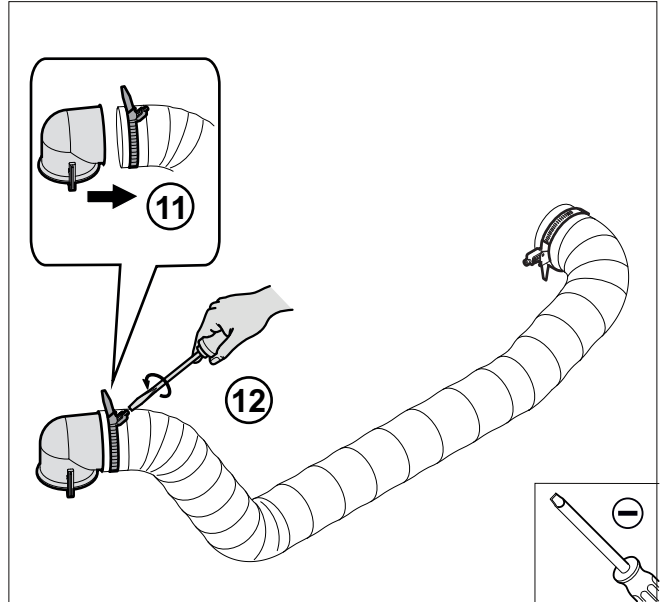
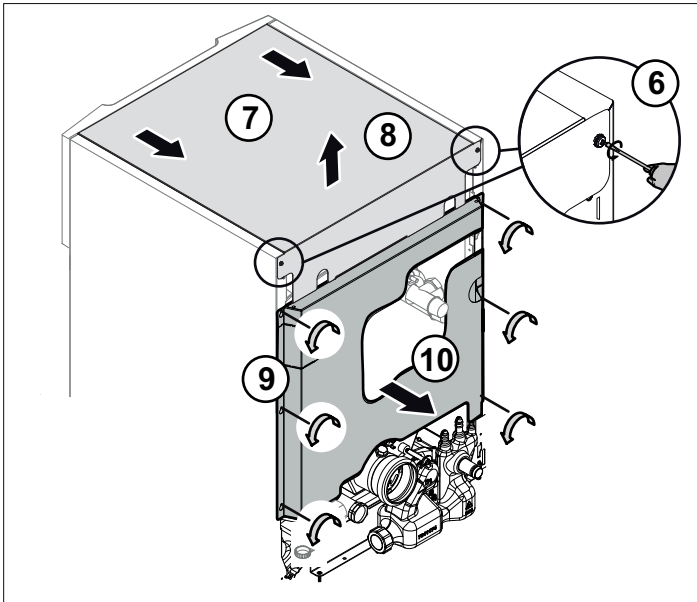
UK Двоконтурний комплект подачі повітря для горіння

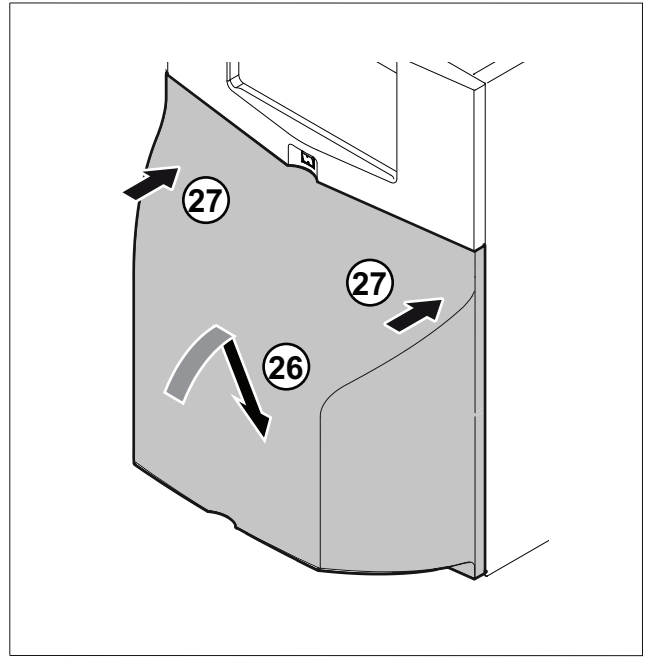
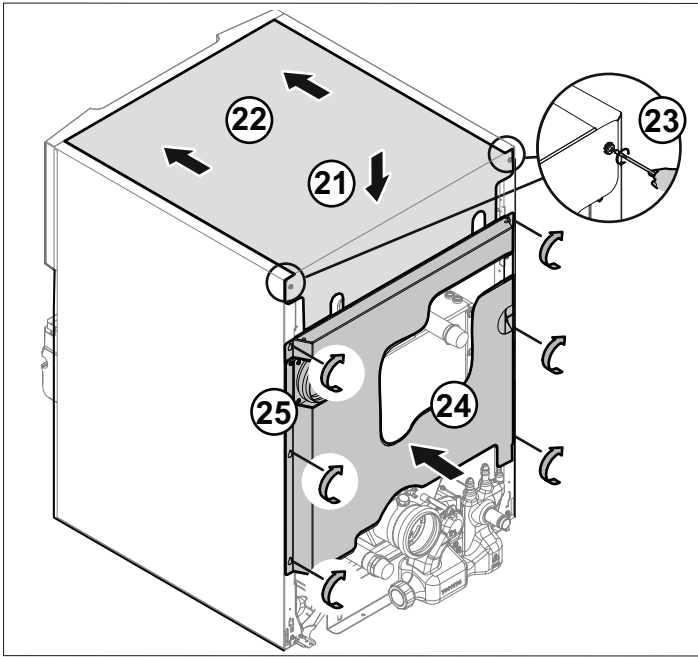


C004813-E

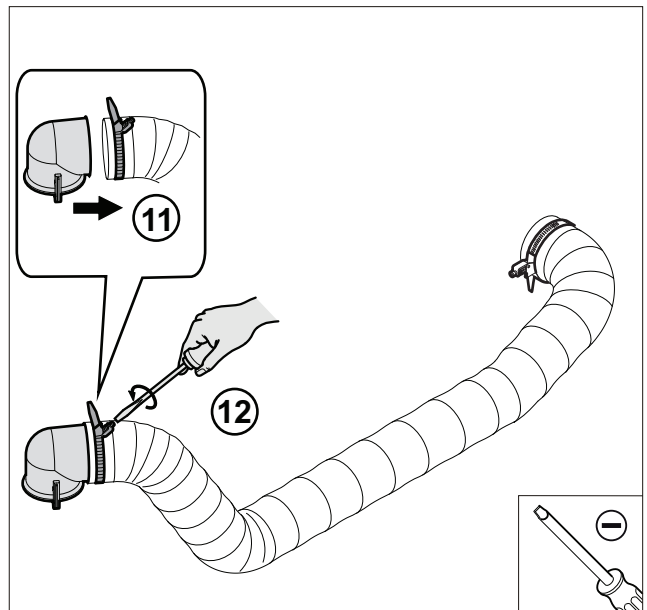
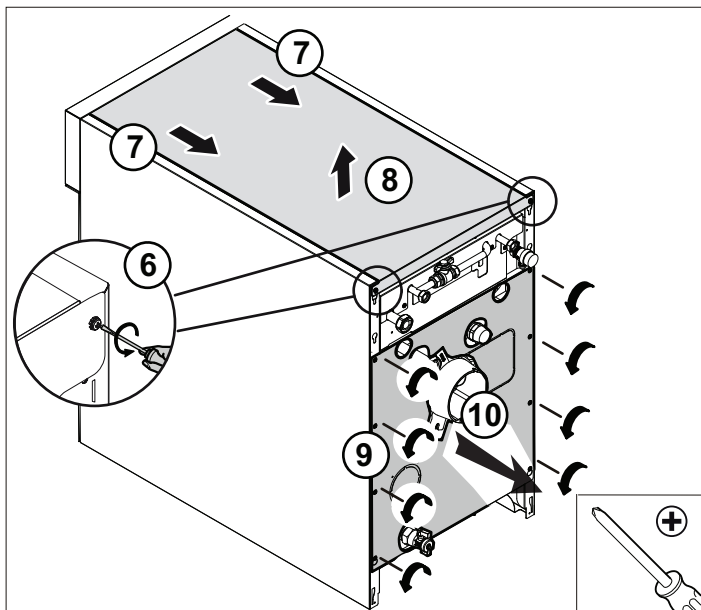
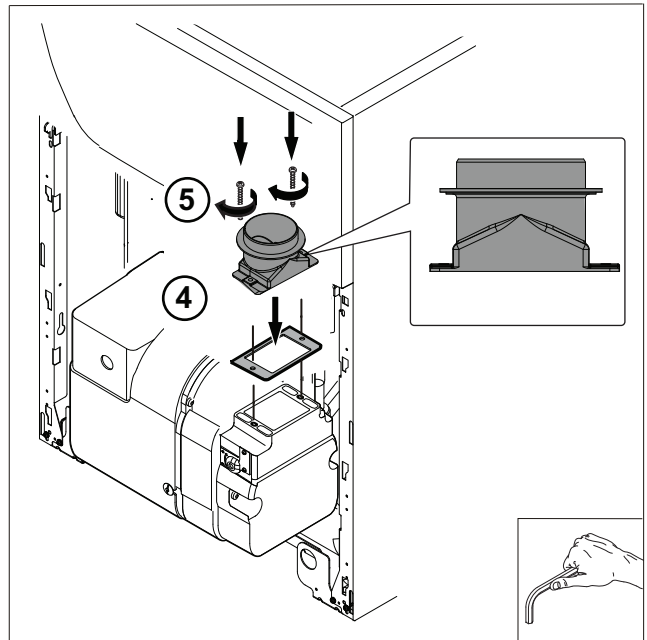
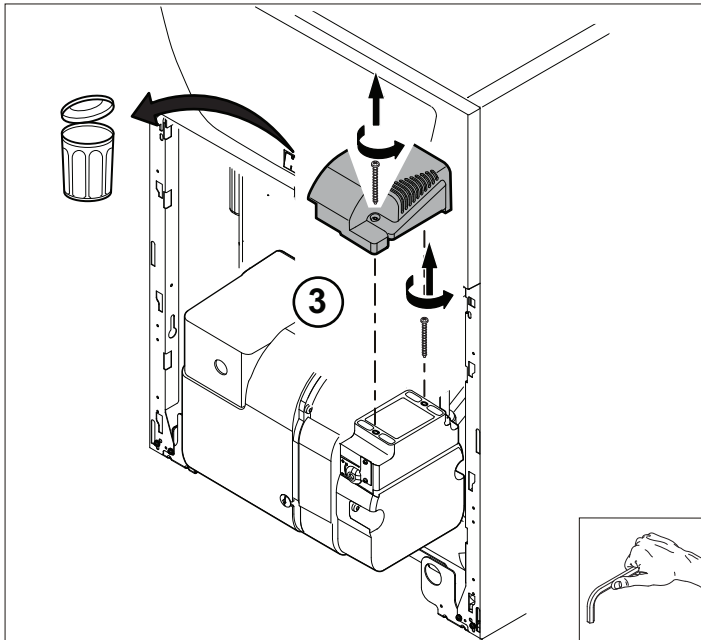
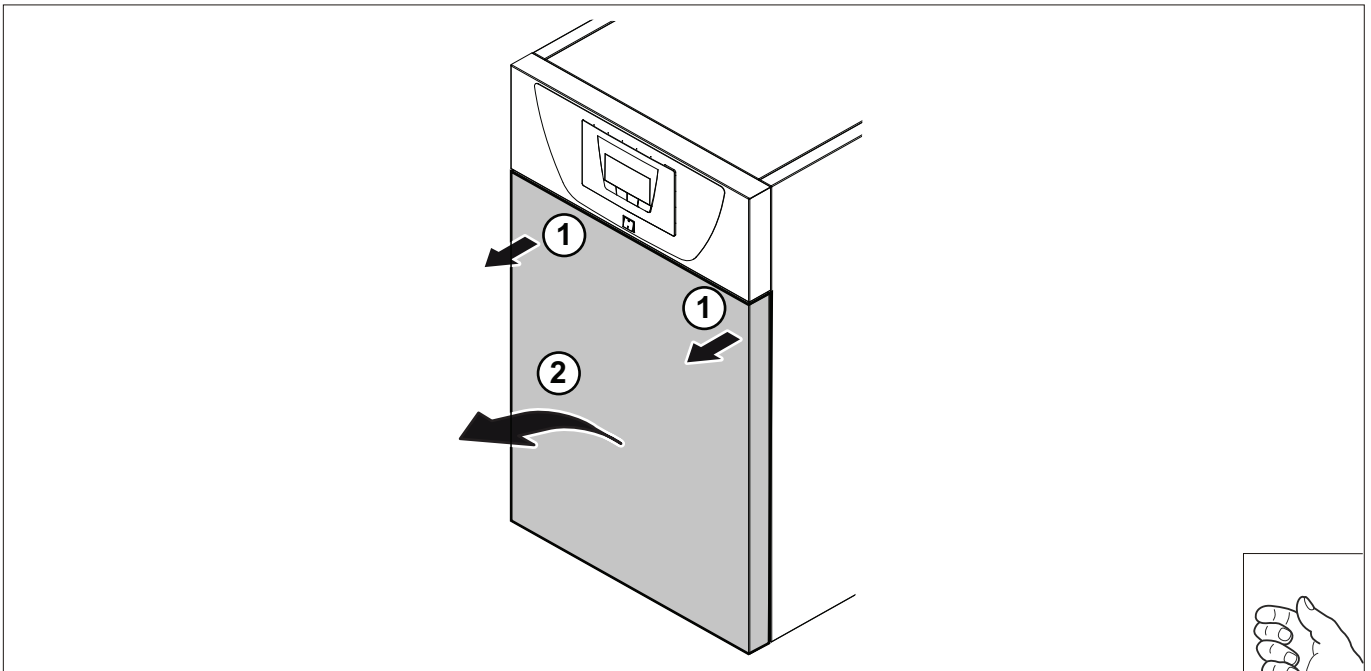


C004809-E

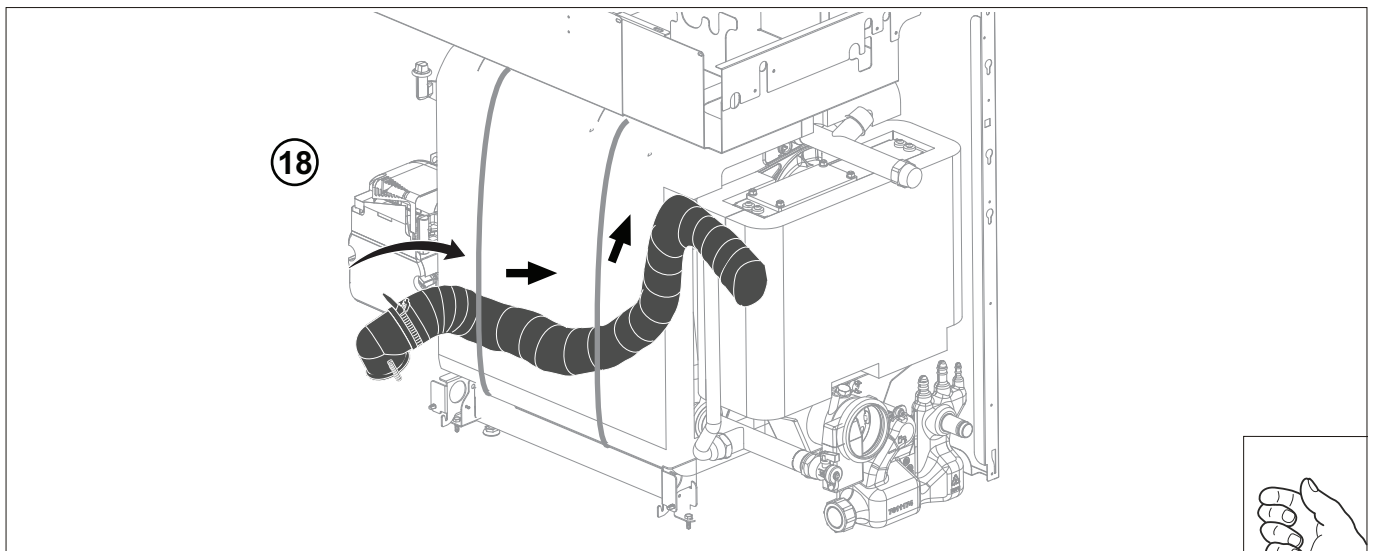
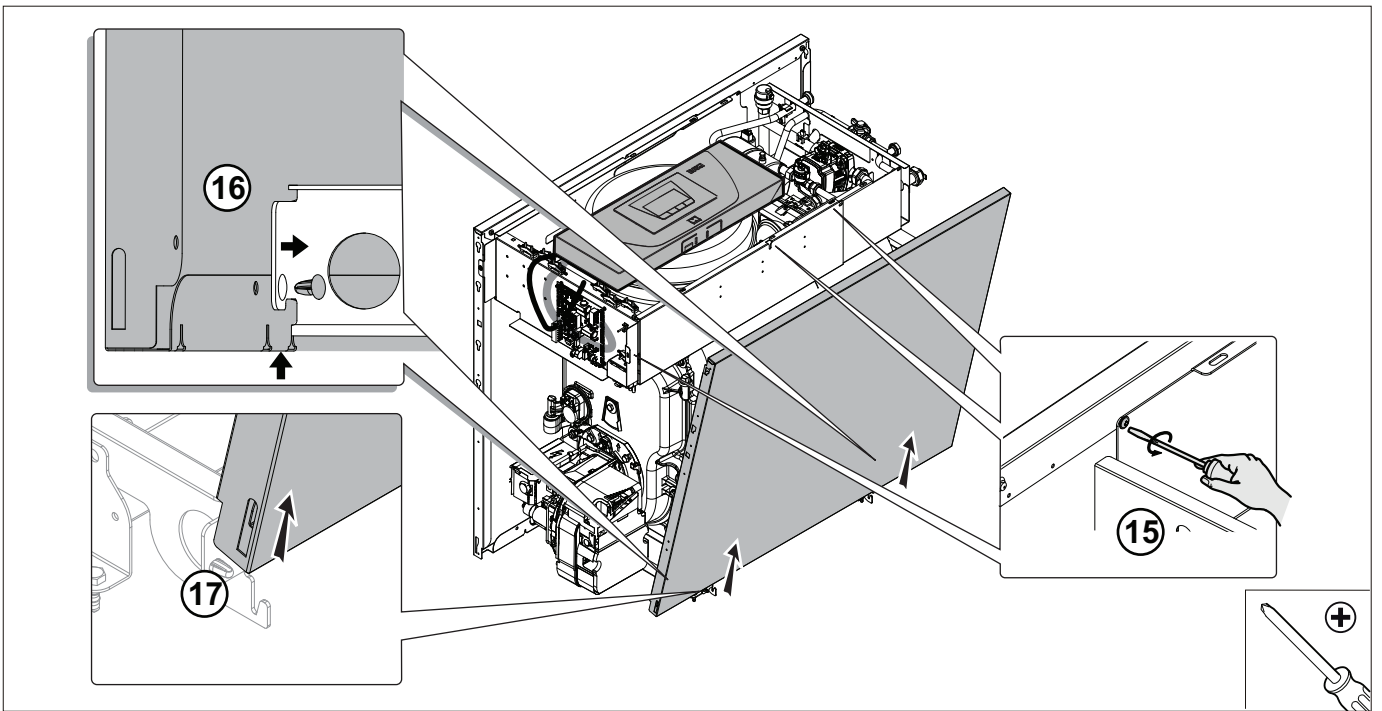
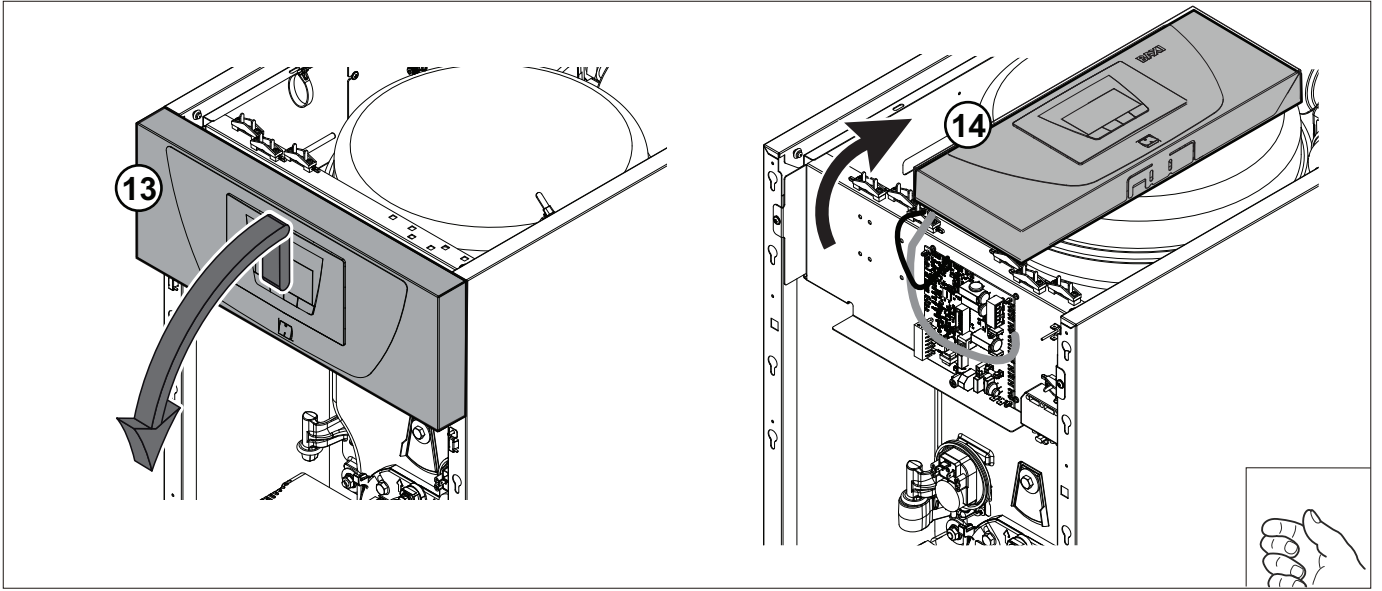




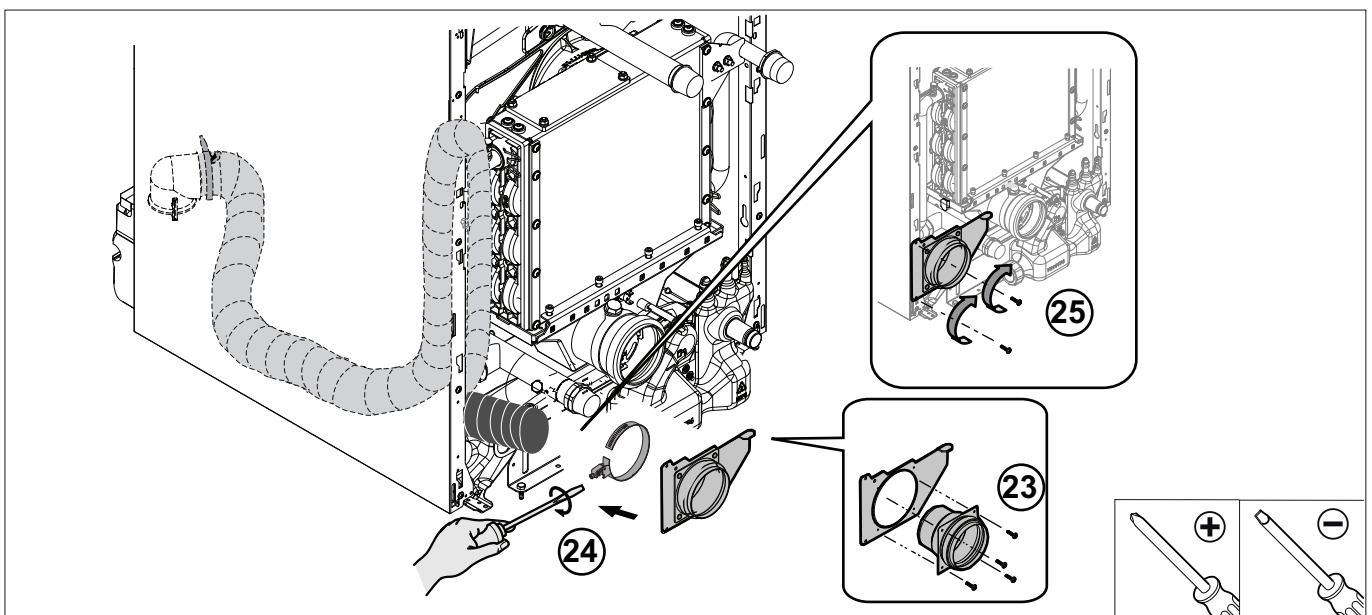
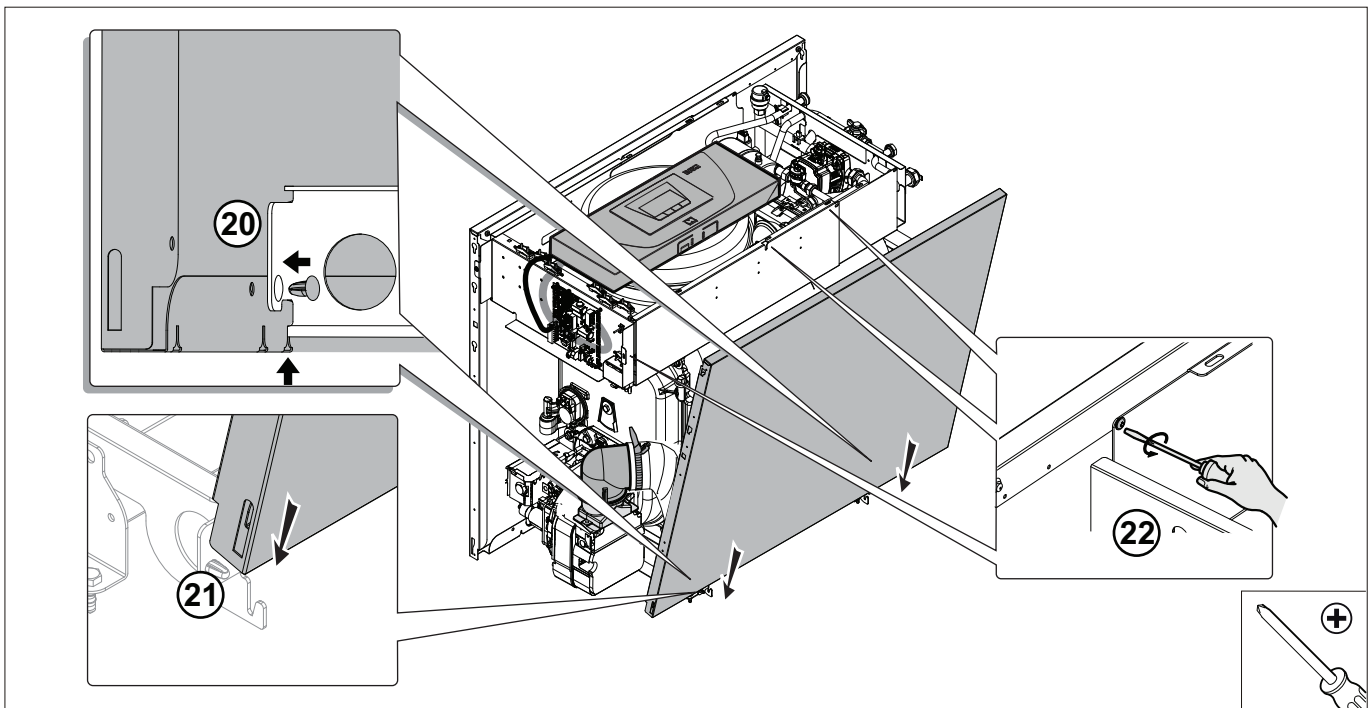
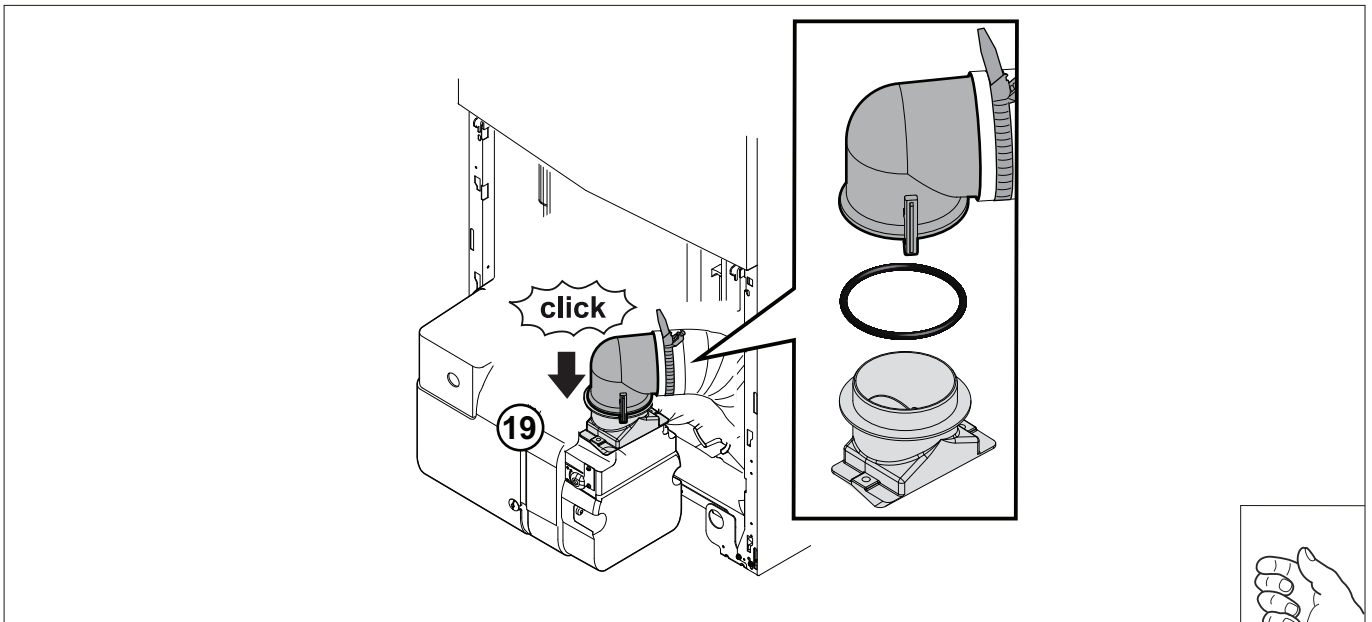
B000176-A



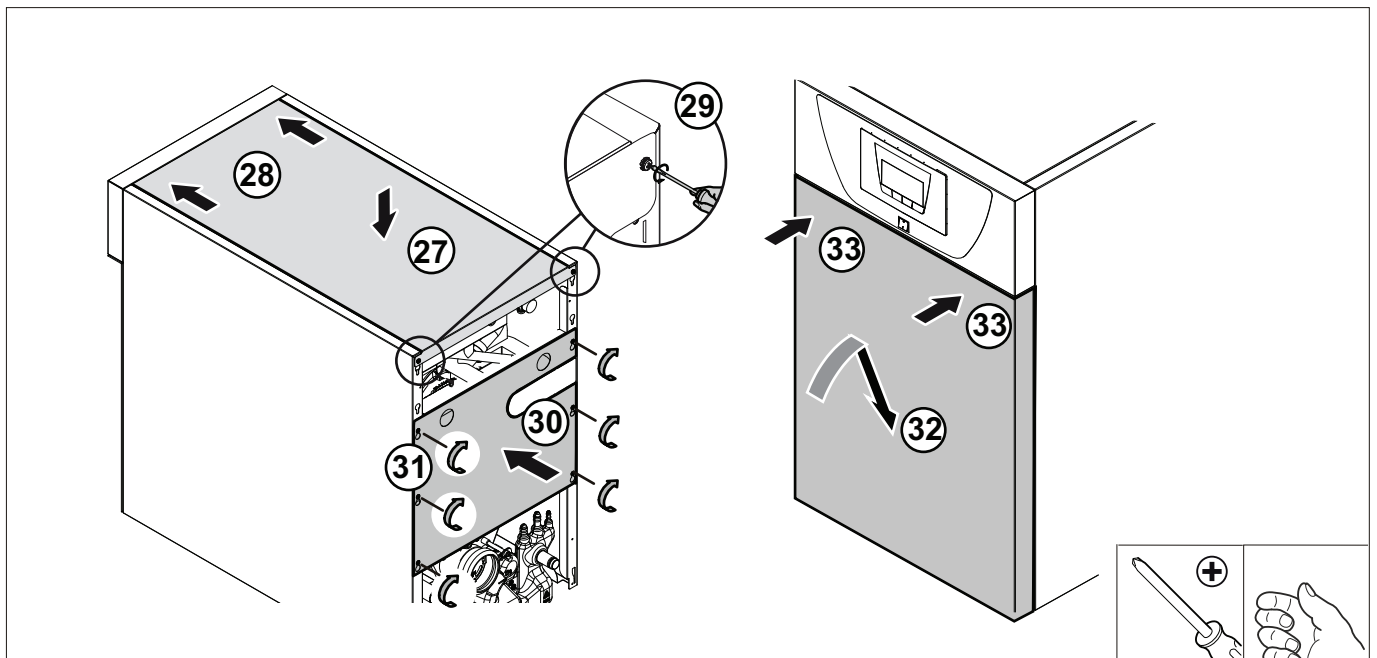
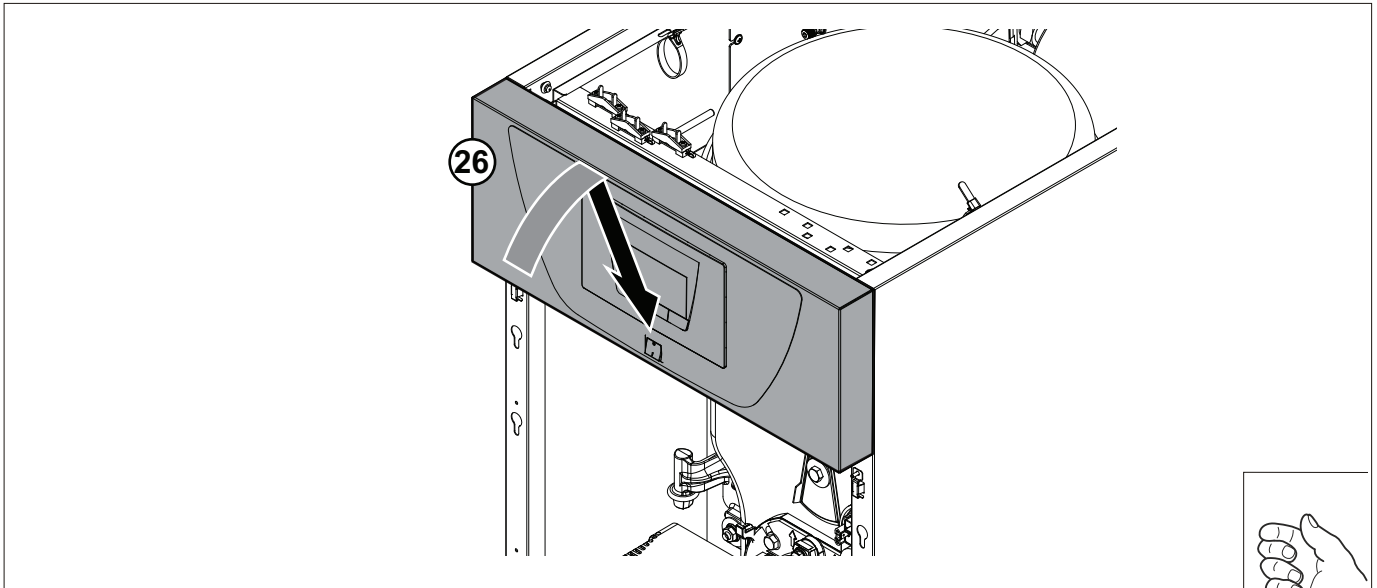
B000177-B



B000178-A



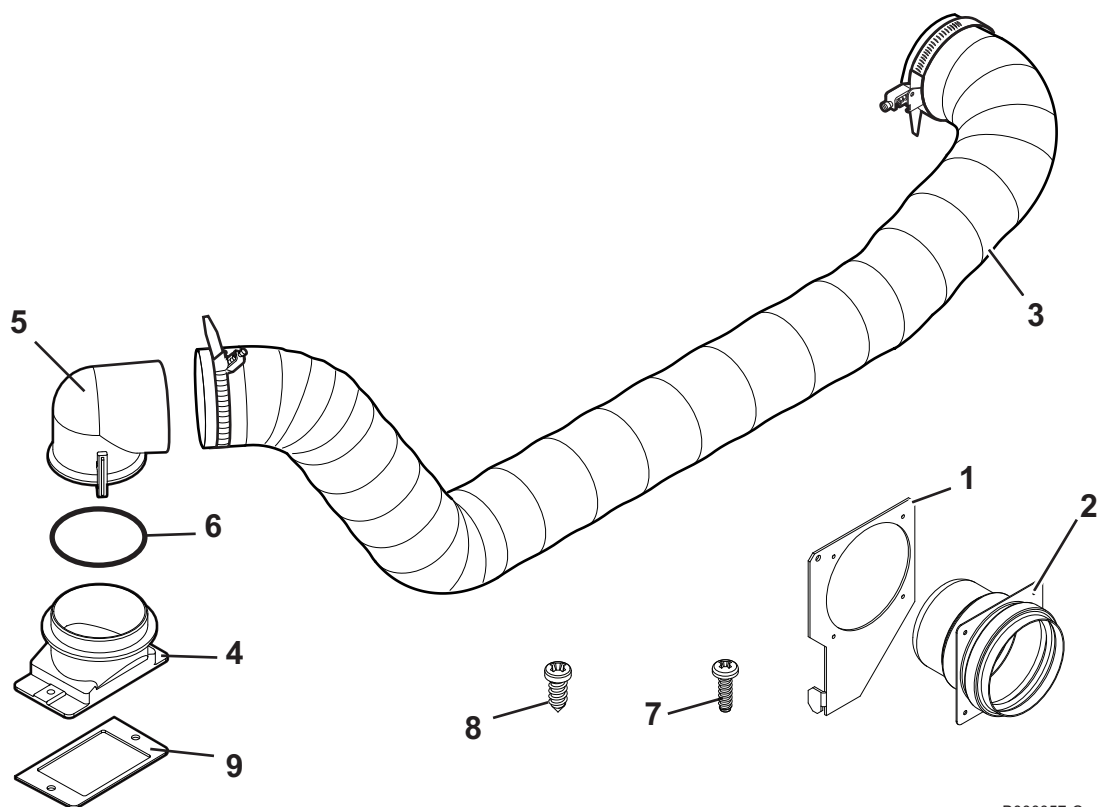
B000179-A



B000180-A

Pièces de rechange
Spare parts
Pezzi di ricambio
Części zamienne
Peças de reposição
Резервни части
Ανταλλακτικά
Varaosaluettelo
Deler
Запасні частини

Ersatzteile
Reserveonderdelen
Piezas de recambio
Запасные части
Piese de schimb
Rezervni deli
Varuosad
Atsarginės dalys
Rezerves daļas



B000057-C

fr

Rep.	Référence	Désignation
1	7610385	Bride d'entrée d'air
2	7610389	Adaptateur entrée d'air
3	7627216	Flexible 82 - lg. 2000 + 2 Colliers
4	7617616	Buse brûleur partie basse
5	7617617	Buse brûleur partie haute
6	7618503	Joint torique 69,44x3,53
7	95770150	Vis CBL Z ST 3,9-13 F ZN3
8	95770652	Vis CBL Z ST 2,9-9,5 C ZN
9	7618024	Joint bride brûleur

de

Nr.	Artikel-Nr.	Bezeichnung
1	7610385	Luft Eintrittflansch
2	7610389	Luft Eintrittadapter
3	7627216	Schlauch 82 - Lg. 2000 + 2 Klemmen
4	7617616	Brennerdüse Unterteil
5	7617617	Brennerdüse Oberteil
6	7618503	Dichtung O-Ring 69,44x3,53
7	95770150	Schrauben CBL Z ST 3,9-13 F ZN3
8	95770652	Schrauben CBL Z ST 2,9-9,5 C ZN
9	7618024	Brennerflanschdichtung

en

Ref.	Reference	Description
1	7610385	Air input flange
2	7610389	Air inlet adapter
3	7627216	Pipe 82 - lg 2000 + 2 Clamps
4	7617616	Burner nozzle lower section
5	7617617	Burner nozzle upper section
6	7618503	69,44x3,53 O-ring
7	95770150	Screw CBL Z ST 3,9-13 F ZN3
8	95770652	Screw CBL Z ST 2,9-9,5 C ZN
9	7618024	Burner flange gasket

nl

Kent.	Referentie	Benaming
1	7610385	Luchtinlaatbeugel
2	7610389	Verloopstuk luchtinlaat
3	7627216	Verbindingsbuis 82 - lengte 2000 + 2 Beugels
4	7617616	Brandermondstuk, lage deel
5	7617617	Brandermondstuk, hoge deel
6	7618503	Afdichtingsring 69,44x3,53
7	95770150	Bout CBL Z ST 3,9-13 F ZN3
8	95770652	Bout CBL Z ST 2,9-9,5 C ZN
9	7618024	Afdichting branderbeugel

it

Rif.	Codice	Descrizione
1	7610385	Flangia di entrata dell'aria
2	7610389	Adattatore ingresso aria
3	7627216	Tubo di raccordo 82 - lg. 2000 + 2 Collari
4	7617616	Ugello bruciatore parte inferiore
5	7617617	Ugello bruciatore parte superiore
6	7618503	Guarnizione torica 69,44x3,53
7	95770150	Vite CBL Z ST 3,9-13 F ZN3
8	95770652	Vite CBL Z ST 2,9-9,5 C ZN
9	7618024	Guarnizione flangia bruciatore

es

Ref.	Referencia	Descripción
1	7610385	Brida de entrada de aire
2	7610389	Adaptador entrada de aire
3	7627216	Tubo flexible 82 - lg 2000 + 2 Abrazaderas
4	7617616	Boquilla del quemador (parte baja)
5	7617617	Boquilla del quemador (parte alta)
6	7618503	Junta tórica 69,44x3,53
7	95770150	Tornillos CBL Z ST 3,9-13 F ZN3
8	95770652	Tornillos CBL Z ST 2,9-9,5 C ZN
9	7618024	Junta de la brida del quemador

pl

Poz.	Nr art.	Opis
1	7610385	Kołnierz wlotowy powietrza
2	7610389	Adapter wlotu powietrza
3	7627216	Wąż 82 - długość 2000 + 2 zacisk
4	7617616	Dysza palnika - część dolna
5	7617617	Dysza palnika - część górna
6	7618503	Uszczelka O-ring 69,44x3,53
7	95770150	Śruba CBL Z ST 3,9-13 F ZN3
8	95770652	Śruba CBL Z ST 2,9-9,5 C ZN
9	7618024	Uszczelka kołnierza palnika

ru

Поз.	Артикул	Обозначение
1	7610385	Фланец подачи воздуха
2	7610389	Переходник забора воздуха
3	7627216	Гибкий шланг 82 - дл. 2000 + 2 Хомуты
4	7617616	Насадка горелки в нижней части
5	7617617	Насадка горелки в верхней части
6	7618503	Тороидальная прокладка 69,44x3,53
7	95770150	Винт CBL Z ST 3,9-13 F ZN3
8	95770652	Винт CBL Z ST 2,9-9,5 C ZN
9	7618024	Прокладка фланца горелки

pt

Nº	Referência	Designação
1	7610385	Flange de entrada de ar
2	7610389	Adaptador entrada de ar
3	7627216	flexível 82 - lg. 2000 + 2 Abraçadeiras
4	7617616	Bocal queimador, parte inferior
5	7617617	Bocal queimador, parte superior
6	7618503	O-ring 69,44x3,53
7	95770150	Parafuso CBL Z ST 3,9-13 F ZN3
8	95770652	Parafuso CBL Z ST 2,9-9,5 C ZN
9	7618024	Junta da flange do queimador

ro

Reper	Ref.	Denumire
1	7610385	Flansa de intrare aer
2	7610389	Adaptor admisie de aer
3	7627216	Flexibil 82 - lg. 2000 + 2 Coliere
4	7617616	Partea inferioară a duzei arzătorului
5	7617617	Partea superioară a duzei arzătorului
6	7618503	Garnitura torica 69,44x3,53
7	95770150	Surub CBL Z ST 3,9-13 F ZN3
8	95770652	Surub CBL Z ST 2,9-9,5 C ZN
9	7618024	Garnitură flanșă arzător

bg

No	Арт.№.	Описание
1	7610385	Въздушен фланец
2	7610389	Адаптор постъпващ въздух
3	7627216	Тръба82 - lg 2000 + 2 Скоби
4	7617616	Дюза на горелката в долната част
5	7617617	Дюза на горелката в горната част
6	7618503	Уплътнение 69,44x3,53
7	95770150	Болтове CBL Z ST 3,9-13 F ZN3
8	95770652	Болтове CBL Z ST 2,9-9,5 C ZN
9	7618024	Гарнитура на фланца на горелката

sl

Ref.	Referenca a številka	OZNAKA
1	7610385	Prirobnica vstopa zraka
2	7610389	Adapter dovoda zraka
3	7627216	Cev 82 - dolžine 2000 + 2 Prirobnici
4	7617616	Spodnji del šobe gorilnika
5	7617617	Zgornji del šobe gorilnika
6	7618503	Tesnilo 69,44x3,53
7	95770150	Vijak CBL Z ST 3,9-13 F ZN3
8	95770652	Vijak CBL Z ST 2,9-9,5 C ZN
9	7618024	Tesnilo prirobnice gorilnika

el

Αρ	Αναφορά	Ονομασία
1	7610385	Φλάντζα εισόδου αέρα
2	7610389	Προσαρμογέας εισόδου αέρα
3	7627216	Εύκαμπτος σωλήνας 82 - 2000 + 2 Σφιγκτήρες
4	7617616	Ακροφύσιο καυστήρα, κάτω μέρος
5	7617617	Ακροφύσιο καυστήρα, πάνω μέρος
6	7618503	Δακτυλιοειδής σύνδεσμος 69,44x3,53
7	95770150	Βίδα CBL Z ST 3,9-13 F ZN3
8	95770652	Βίδα CBL Z ST 2,9-9,5 C ZN
9	7618024	Τσιμούχα φλάντζας καυστήρα

et

Nr	Kood	Kirjeldus
1	7610385	Kinnitusrõngas
2	7610389	Õhu sisenemist reguleeriv adapter
3	7627216	Painduv 82 - lg. 2000 + 2 Rõngad
4	7617616	Põleti düüsi alumine osa
5	7617617	Põleti düüsi ülemine osa
6	7618503	69,44x3,53 tihend
7	95770150	Pumba poldid CBL Z ST 3,9-13 F ZN3
8	95770652	Pumba poldid CBL Z ST 2,9-9,5 C ZN
9	7618024	Põleti aluse tihend

fi

Nro	Koodi	Nimike
1	7610385	Ilmantulon laippa
2	7610389	Ilmantulon sovitin
3	7627216	Putki 82 - lg 2000 + 2 Pidikkeet
4	7617616	Polttimen suuttimen alaosa
5	7617617	Polttimen suuttimen yläosa
6	7618503	Rengasmainen tiiviste 69,44x3,53
7	95770150	Ruuvi CBL Z ST 3,9-13 F ZN3
8	95770652	Ruuvi CBL Z ST 2,9-9,5 C ZN
9	7618024	Polttimen tiivisteen laippa

lt

Num.	Kodas	Aprašymas
1	7610385	Oro įtraukimo angos flanšas
2	7610389	Oro įtraukimo angos adapteris
3	7627216	Lankstus 82 - lg. 2000 + 2 Laikikliai
4	7617616	Degiklio apatinės dalies latakas
5	7617617	Degiklio viršutinės dalies latakas
6	7618503	69,44x3,53 O-žiedas
7	95770150	Varžtas CBL Z ST 3,9-13 F ZN3
8	95770652	Varžtas CBL Z ST 2,9-9,5 C ZN
9	7618024	Degiklio sąvaržos jungtis

no

Pos	Referanse	Beskrivelse
1	7610385	Luftinnløpsflens
2	7610389	Luftinntaksadapter
3	7627216	Fleksibel 82 - lg. 2000 + 2 Slangeholdere
4	7617616	Brennerdyse nedre del
5	7617617	Brennerdyse øvre del
6	7618503	Pakning 69,44x3,53
7	95770150	Skrue CBL Z ST 3,9-13 F ZN3
8	95770652	Skrue CBL Z ST 2,9-9,5 C ZN
9	7618024	Brennerflenspakning

lv

Nr.	Artikuls	Apraksts
1	7610385	Gaisa ieplūdes atloks
2	7610389	Gaisa ieplūdes adapteris
3	7627216	Elastīgā caurule 82 - garums 2000 + 2 Savilcēji
4	7617616	Degļa uzgaļa apakšdaļa
5	7617617	Degļa uzgaļa augšdaļa
6	7618503	69,44x3,53 O- blīve
7	95770150	Skrūve CBL Z ST 3,9-13 F ZN3
8	95770652	Skrūve CBL Z ST 2,9-9,5 C ZN
9	7618024	Degļa atloka blīve

uk

Поз.	Артикул	Позначення
1	7610385	Фланець подачі повітря
2	7610389	Адаптер повітрязабірника
3	7627216	Гнучкий шланг 82 - довж. 2000 + 2 Затискачі
4	7617616	Сопло пальника в нижній частині
5	7617617	Сопло пальника в верхній частині
6	7618503	Тороїдальна прокладка 69,44x3,53
7	95770150	Гвинт CBL Z ST 3,9-13 F ZN3
8	95770652	Гвинт CBL Z ST 2,9-9,5 C ZN
9	7618024	Фланцеве ущільнення пальника



09/01/2017

