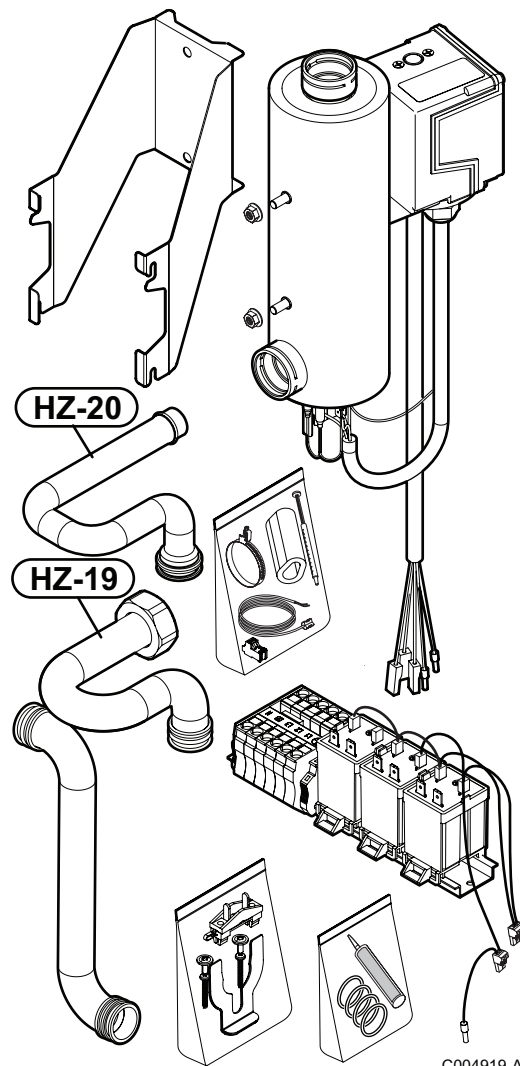


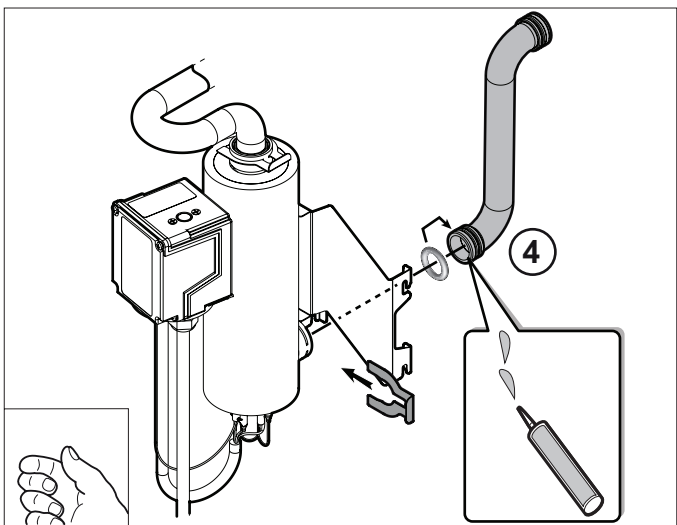
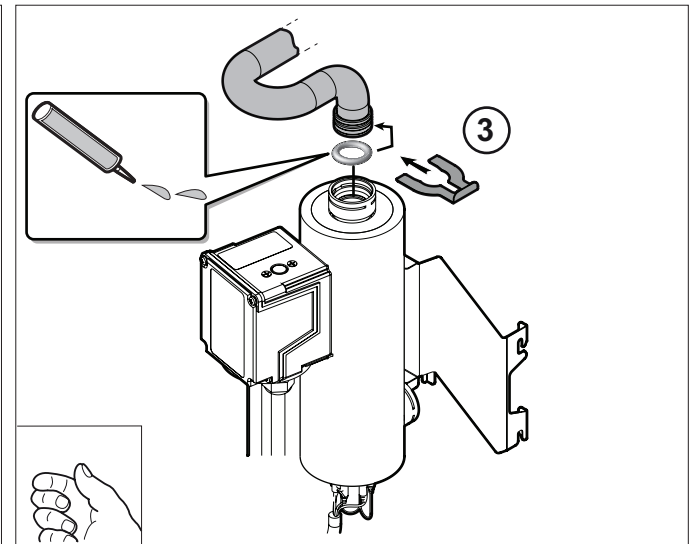
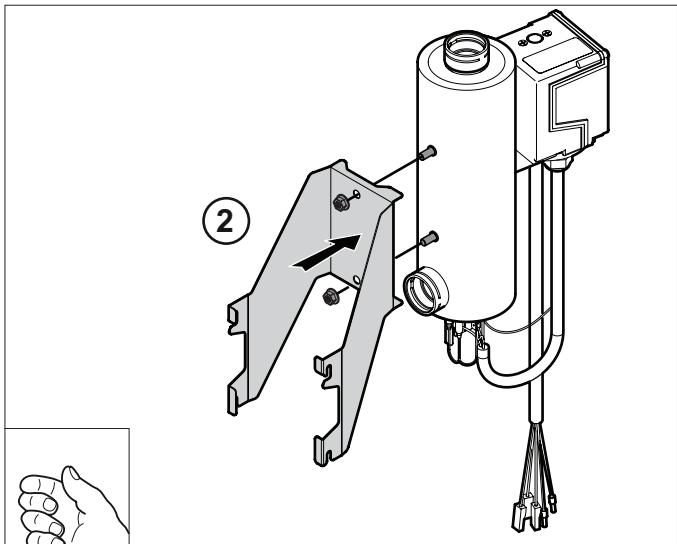
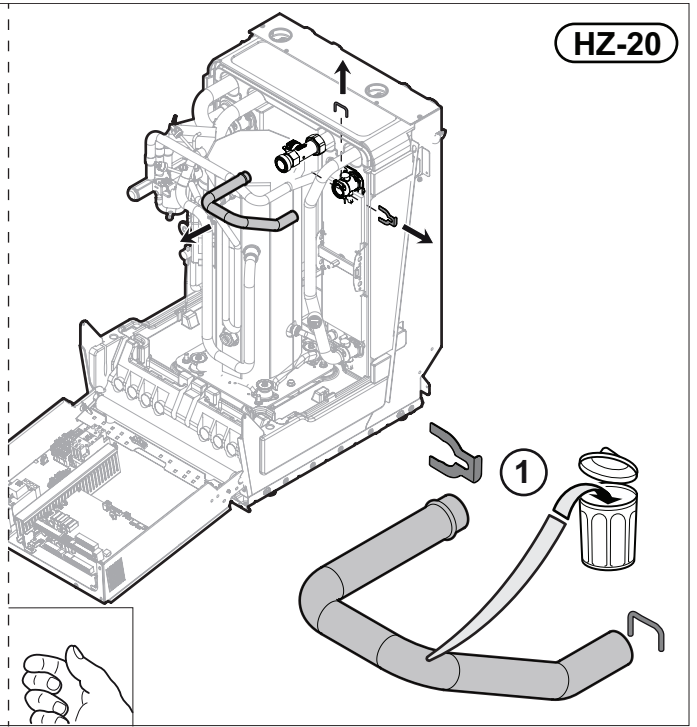
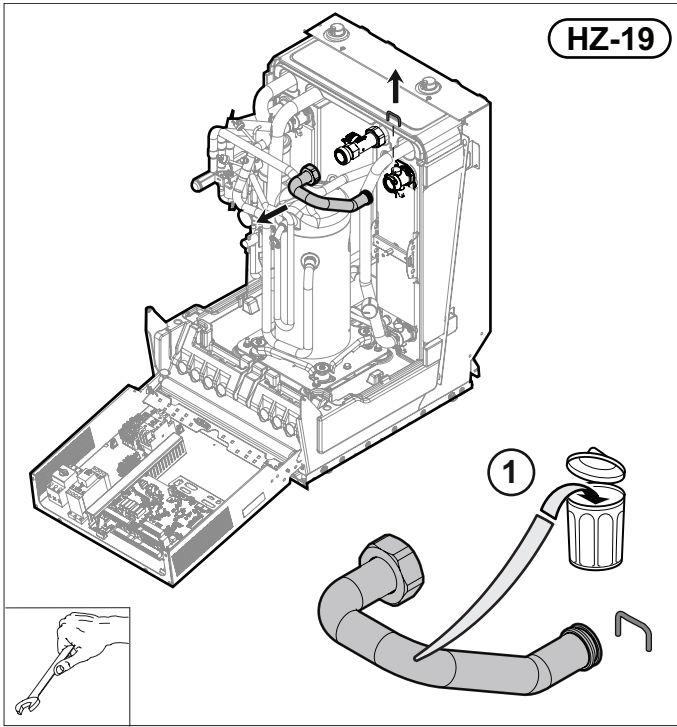


HZ19-HZ20

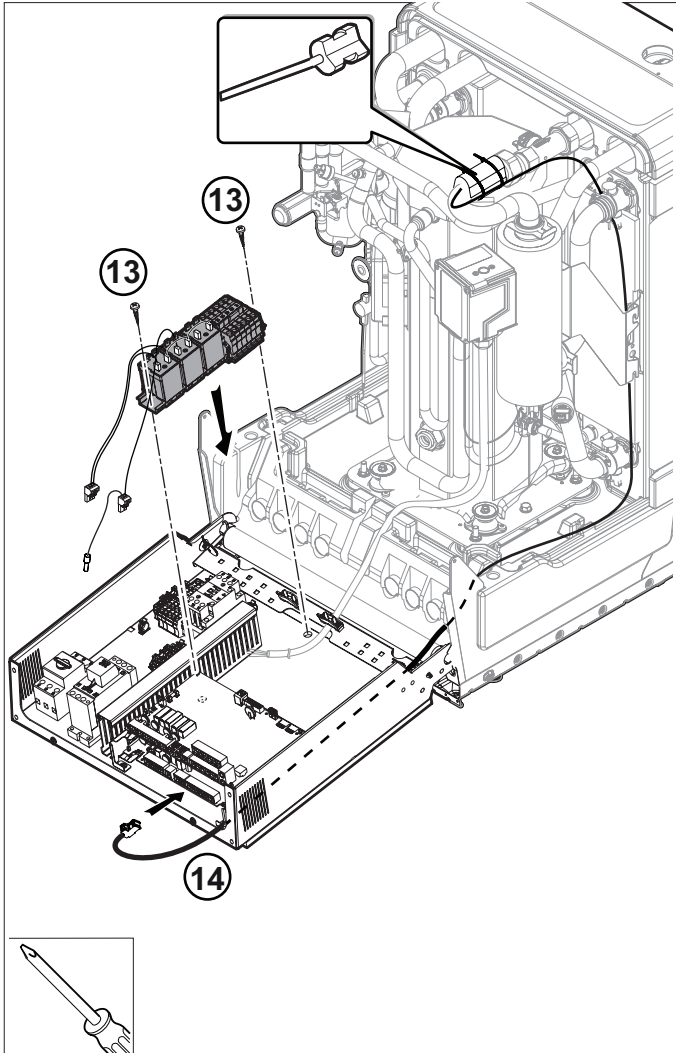
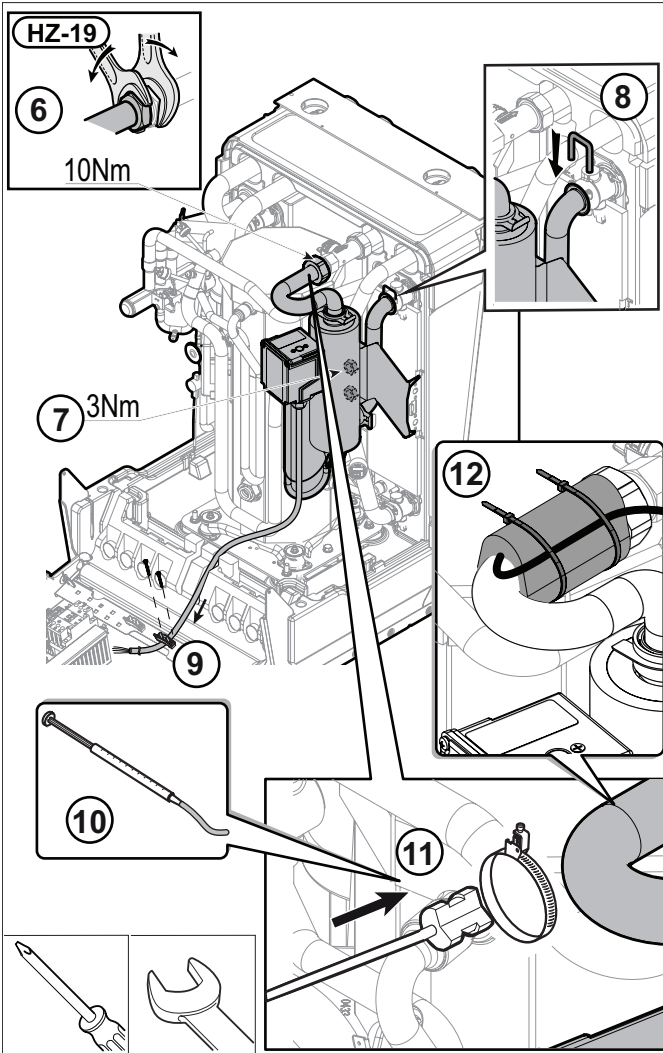
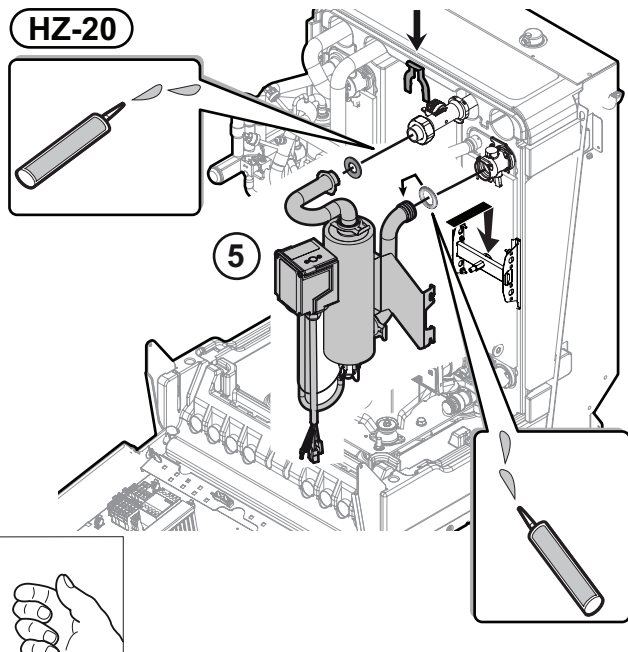
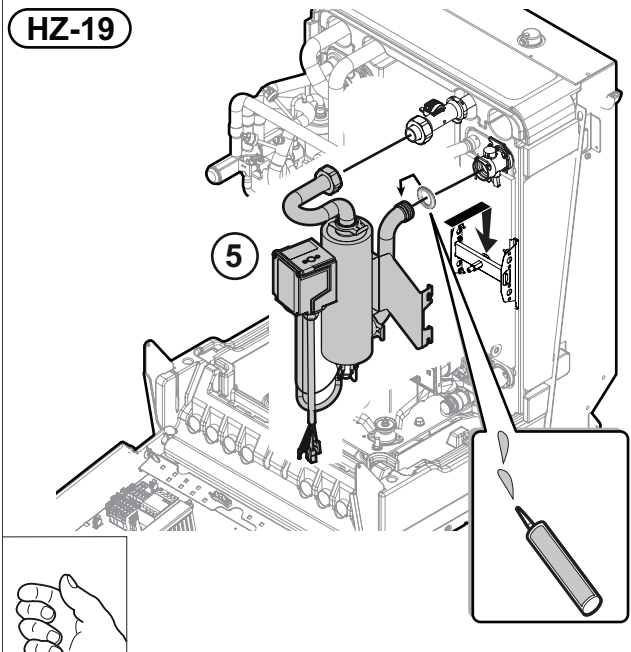
- FR *Kit résistance électrique*
- DE *Elektroheizeinsatz*
- EN *Electric heating resistance kit*
- NL *Set voor elektrische weerstand*
- IT *Kit di Resistenza elettrica*
- ES *Kit de Resistencia eléctrica*
- PL *Zestaw Grzałka elektryczna*
- RU *Набор для Электрический нагревательный элемент*
- PT *Kit de resistêcia eléctrica*
- RO *Kit rezistentă electrică*
- BG *Комплект електрически нагревател*
- SL *Komplet električnega upora*
- EL *Κιτ ηλεκτρικής αντίστασης*
- UK *Набір для електричного нагівального елементу*
- FI *Sähkövastussarja*
- CS *Sada elektrického odporu*
- NO *Elektrisk varmeelement-sett*



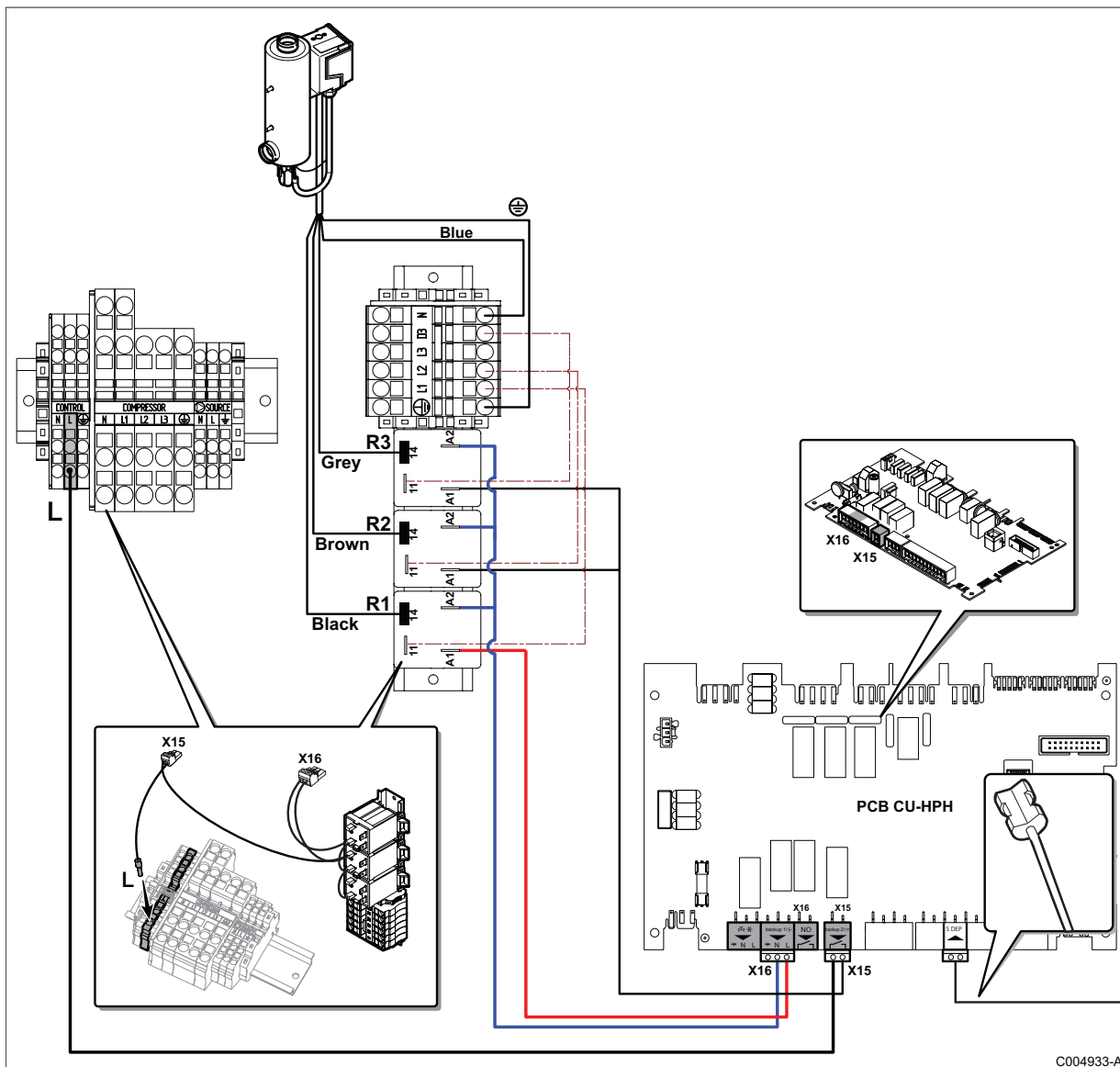
C004919-A



C004934-A



C004921-B

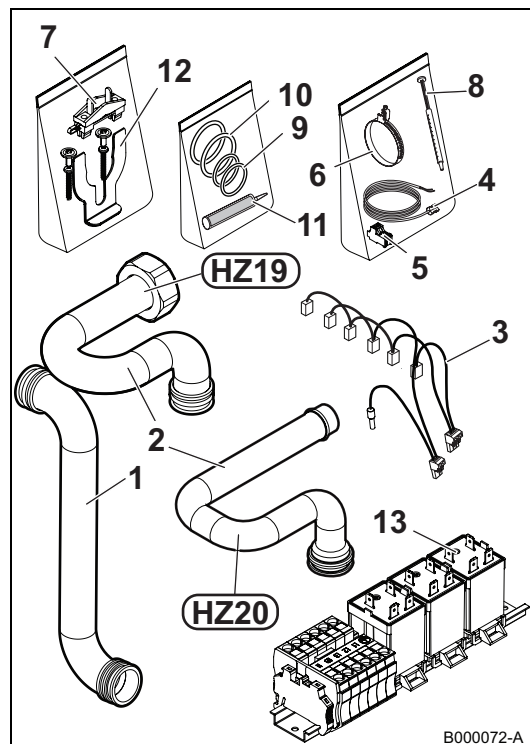


C004933-A

EN	Blue	Grey	Brown	Black
FR	Bleu	Gris	Brun	Noir
DE	Blau	Grau	Braun	Schwarz
NL	Blauw	Grijs	Bruin	Zwart
IT	Azzurro	Grigio	Marrone	Nero
ES	Azul	Gris	Marrón	Negro
PL	Niebieski	Szary	Brazowy	Czarny
RU	Синий	Серый	Коричневый	Черный
PT	Azul	Cinzento	Castanho	Preto
RO	Albastru	Gri	Brun	Negru
BG	Синьо	Сиво	Кафяво	Черно
SL	Modra	Siva	Rjava	Črna
EL	Μπλε	Γκρι	Καφέ	Μαύρο
UK	Синій	Сірий	Коричневий	Чорний
FI	Sininen	Harmaa	Ruskea	Musta
CS	Modrý	Šedý	Hnědý	Černý
NO	Blå	Grå	Brun	Sort

Pièces de rechange
Spare parts
Pezzi di ricambio
Czesci zamienne
Peças de reposição
Резервни части
Ανταλλακτικά
Varaosaluettelo
Deler

Ersatzteile
Reserveonderdelen
Piezas de recambio
Запасные части
Piese de schimb
Rezervni deli
Запасні частини
Náhradní díly



FR

Rep.	Référence	Désignation
1	7607907	Tube condenseur - réchauffeur complet HZ20 (5-15 kW)
	7612794	Tube condenseur - réchauffeur complet HZ19 (19-27 kW)
2	7607909	Tube réchauffeur - débitmètre complet HZ20 (5-15 kW)
	7612997	Tube réchauffeur - débitmètre complet HZ19 (19-27 kW)
3	7617045	Faisceau de commande de l'appoint électrique
4	95362449	Sonde de départ 2.5 m VF 60
5	300008959	Connecteur 2 pts sonde départ
6	95320133	Collier NEMO 20-47
7	95320187	Serre-câble
8	97385252	Seringue 1 g
9	7611472	Joint torique 27 X 3.5 EPDM
10	300023277	Joint torique 21.89 X 2.62 EPDM
11	300016032	Tube de graisse silicone 10 g OKS 1110
12	7611422	Epingle de blocage Ø 28
13	7623328	Relais

DE

Nr.	Artikel-Nr.	Bezeichnung
1	7607907	Rohr Verflüssiger-Erwärmer, komplett HZ20 (5-15 kW)
	7612794	Rohr Verflüssiger-Erwärmer, komplett HZ19 (19-27 kW)
2	7607909	Rohr Erwärmer-Durchflussmesser, komplett HZ20 (5-15 kW)
	7612997	Rohr Erwärmer-Durchflussmesser, komplett HZ19 (19-27 kW)
3	7617045	Kabelstrang für Steuerung der elektrischen Versorgung
4	95362449	Vorlauffühler 2.5 m VF 60
5	300008959	Stecker 2-polig Vorlauffühler
6	95320133	NEMO 20-47-Klemmschelle
7	95320187	Kabelklemme
8	97385252	Spritze 1 g
9	7611472	O-Ring 27 x 3.5 EPDM
10	300023277	O-Ring 21.89 x 2.62 EPDM
11	300016032	Tube Silikonfett 10 g OKS 1110
12	7611422	Blockierstift Ø 28
13	7623328	Relais

EN

Ref.	Reference	Description
1	7607907	Complete HZ20 (5-15 kW) condenser - reheater pipe
	7612794	Complete HZ19 (19-27 kW) condenser - reheater pipe
2	7607909	Complete HZ20 (5-15 kW) reheater - flow meter pipe
	7612997	Complete HZ19 (19-27 kW) reheater - flow meter pipe
3	7617045	Electrical back-up command harness
4	95362449	Flow sensor 2.5 m VF 60
5	300008959	2 pt connector flow sensor
6	95320133	NEMO 20-47 collar
7	95320187	Cable clamp
8	97385252	Syringe 1 g
9	7611472	O-ring 27 x 3.5 x EPDM
10	300023277	O-ring 21.89 x 2.62 x EPDM
11	300016032	Silicone grease pipe 10 g OKS 1110
12	7611422	Locking pin Ø 28
13	7623328	Relay

NL

Kent.	Referentie	Benaming
1	7607907	Buis condensator - voorverwarmer compleet HZ20 (5-15 kW)
	7612794	Buis condensator - voorverwarmer compleet HZ19 (19-27 kW)
2	7607909	Buis voorverwarmer - flowmeter compleet HZ20 (5-15 kW)
	7612997	Buis voorverwarmer - flowmeter compleet HZ19 (19-27 kW)
3	7617045	Kabelbundel bediening elektrische bijverwarming
4	95362449	Aanvoeropnemer 2.5 m VF 60
5	300008959	Connector 2 pt sensor vertrekleding
6	95320133	NEMO 20-47 beugel
7	95320187	Kabelklem
8	97385252	Naald 1 g
9	7611472	O-ring 27 X 3.5 EPDM
10	300023277	O-ring 21.89 X 2.62 EPDM
11	300016032	Tube siliconenvet 10 g OKS 1110
12	7611422	Borgnaald Ø 28
13	7623328	Relais

IT

Rif.	Codice	Descrizione
1	7607907	Tubo condensatore - riscaldatore completo HZ20 (5-15 kW)
	7612794	Tubo condensatore - riscaldatore completo HZ19 (19-27 kW)
2	7607909	Tubo riscaldatore - flussometro completo HZ20 (5-15 kW)
	7612997	Tubo riscaldatore - flussometro completo HZ19 (19-27 kW)
3	7617045	Fascio cavi di controllo dell'integrazione elettrica
4	95362449	Sonda mandata 2.5 m VF 60
5	300008959	Connettore 2 pts sonda mandata
6	95320133	Fascetta NEMO 20-47
7	95320187	Supporto cavo
8	97385252	Siringa 1 g
9	7611472	O-ring 27 X 3.5 EPDM
10	300023277	O-ring 21.89 X 2.62 EPDM
11	300016032	Tubo grasso al silicone 10 g OKS 1110
12	7611422	Spina di bloccaggio Ø 28
13	7623328	Relè

ES

Ref.	Referencia	Descripción
1	7607907	Tubo condensador - precalentador completo HZ20 (5-15 kW)
	7612794	Tubo condensador - precalentador completo HZ19 (19-27 kW)
2	7607909	Tubo precalentador - caudalímetro completo HZ20 (5-15 kW)
	7612997	Tubo precalentador - caudalímetro completo HZ19 (19-27 kW)
3	7617045	Haz de cables de control del apoyo eléctrico
4	95362449	Sonda de impulsión 2.5 m VF 60
5	300008959	Conector 2 pts sonda salida
6	95320133	Abrazadera NEMO 20-47
7	95320187	Sujetacables
8	97385252	Jeringuilla 1 g
9	7611472	Junta tórica 27 X 3.5 EPDM
10	300023277	Junta tórica 21.89 X 2.62 EPDM
11	300016032	Tubo de grasa de silicona 10 g OKS 1110
12	7611422	Horquilla de bloqueo Ø 28
13	7623328	Relé

PL

Poz.	Nr art.	Opis
1	7607907	Przewód kondensator-podgrzewacz kompletny HZ20 (5-15 kW)
	7612794	Przewód kondensator-podgrzewacz kompletny HZ19 (19-27 kW)
2	7607909	Podgrzewacz - przepływomierz kompletny HZ20 (5-15 kW)
	7612997	Podgrzewacz - przepływomierz kompletny HZ19 (19-27 kW)
3	7617045	Wiązka kontrolna rezerwy mocy
4	95362449	Sonda wyjściowa 2.5 m VF 60
5	300008959	Wtyk 2-biegunowy czujnika zasilania
6	95320133	Oslona zacisków NEMO 20-47
7	95320187	Zacisk kablowy
8	97385252	Strzykawka 1 g
9	7611472	Pierścień uszczelniający okrągły 27 X 3.5 EPDM
10	300023277	Pierścień uszczelniający okrągły 21.89 X 2.62 EPDM
11	300016032	Smar silikonowy w tubce 10 g OKS 1110
12	7611422	Kotew blokująca ? 28
13	7623328	Przełącznik

RU

Поз.	Артикул	Обозначение
1	7607907	Трубка конденсатор-подогреватель в сборе HZ20 (5-15 kW)
	7612794	Трубка конденсатор-подогреватель в сборе HZ19 (19-27 kW)
2	7607909	Подогревающая труба - расходомер в сборе HZ20 (5-15 kW)
	7612997	Подогревающая труба - расходомер в сборе HZ19 (19-27 kW)
3	7617045	Веер управления дополнительного электрического источника тепла
4	95362449	Датчик подающей линии 2.5 м VF 60
5	300008959	2-контактный разъем датчика подающей линии
6	95320133	Хомут NEMO 20-47
7	95320187	Хомут для кабеля
8	97385252	Шприц 1 г
9	7611472	Торoidalная прокладка 27 X 3.5 EPDM
10	300023277	Торoidalная прокладка 21.89 X 2.62 EPDM
11	300016032	Трубка силиконовой смазки 10 г OKS 1110
12	7611422	Блокировочный зажим ? 28
13	7623328	Реле

PT

N°	Referência	Designação
1	7607907	Tubo condensador – reaquecedor completo HZ20 (5-15 kW)
	7612794	Tubo condensador – reaquecedor completo HZ19 (19-27 kW)
2	7607909	Tubo reaquecedor – debitómetro completo HZ20 (5-15 kW)
	7612997	Tubo reaquecedor – debitómetro completo HZ19 (19-27 kW)
3	7617045	Feixe de controlo do apoio eléctrico
4	95362449	Sonda de ida 2.5 m VF 60
5	300008959	Conector 2 pts sonda ida
6	95320133	Abraçadeira NEMO 20-47
7	95320187	Aperta-cabos
8	97385252	Seringa 1 g
9	7611472	O-ring 27 X 3.5 EPDM
10	300023277	O-ring 21.89 X 2.62 EPDM
11	300016032	Tubo de massa lubrificante silicone 10 g OKS 1110
12	7611422	Gancho de bloqueio Ø 28
13	7623328	Relé

RO

Reper	Ref.	Denumire
1	7607907	Teava condensator - incalzitor complet HZ20 (5-15 kW)
	7612794	Teava condensator - incalzitor complet HZ19 (19-27 kW)
2	7607909	Teava incalzitor - debitmetru complet HZ20 (5-15 kW)
	7612997	Teava incalzitor - debitmetru complet HZ19 (19-27 kW)
3	7617045	Fascicul de comanda a aportului electric
4	95362449	Sonda tur 2.5 m VF 60
5	300008959	Conector 2 pini sonda tur
6	95320133	Colier NEMO 20-47
7	95320187	Clema de cablu
8	97385252	Seringa 1 g
9	7611472	Garnitura torica 27 X 3.5 EPDM
10	300023277	Garnitura torica 21.89 X 2.62 EPDM
11	300016032	Tub de unsoare silicon 10 g OKS 1110
12	7611422	Ac de blocare diametru 28
13	7623328	Releu

BG

No	Art.Nr.	Описание
1	7607907	Комплект тръба кондензатор - нагревател HZ20 (5-15 kW)
	7612794	Комплект тръба кондензатор - нагревател HZ19 (19-27 kW)
2	7607909	Комплект тръба нагревател - дебитомер HZ20 (5-15 kW)
	7612997	Комплект тръба нагревател - дебитомер HZ19 (19-27 kW)
3	7617045	Кабелен сноп за управление на електрическия нагревател
4	95362449	Датчик за температурата на подаващата линия 2.5 m VF 60
5	300008959	2-пинов конектор датчик температура на подаване
6	95320133	Скоба NEMO 20-47
7	95320187	Скоба за кабели
8	97385252	форма 1 g
9	7611472	O-пръстен 27 X 3.5 EPDM
10	300023277	O-пръстен 21.89 X 2.62 EPDM
11	300016032	Туба със силиконова смазка 10 g OKS 1110
12	7611422	Осигурителен щифт ? 28
13	7623328	реле

SL

Ref.	Referenčna številka	OZNAKA
1	7607907	Cev kondenzator - grelec, komplet HZ20 (5-15 kW)
	7612794	Cev kondenzator - grelec, komplet HZ19 (19-27 kW)
2	7607909	Ogrevalna cev - merilec pretoka, komplet HZ20 (5-15 kW)
	7612997	Ogrevalna cev - merilec pretoka, komplet HZ19 (19-27 kW)
3	7617045	Snop žic za nadzor električnega dopolnilnega ogrevanja
4	95362449	Tipalo izhoda 2.5 m VF 60
5	300008959	2-polni vtič tipala predtoka
6	95320133	Objemka NEMO 20-47
7	95320187	Kabelska sponka
8	97385252	Injekcija 1 g
9	7611472	O-tesnilo 27 X 3.5 EPDM
10	300023277	O-tesnilo 21.89 X 2.62 EPDM
11	300016032	Tuba silikonske masti 10 g OKS 1110
12	7611422	Varnostni zatič ? 28
13	7623328	Rele

EL

Αρ	Αναφορά	Ονομασία
1	7607907	Πλήρης σωλήνας συμπυκνωτή - αναθερμαντή HZ20 (5-15 kW)
	7612794	Πλήρης σωλήνας συμπυκνωτή - αναθερμαντή HZ19 (19-27 kW)
2	7607909	Πλήρης σωλήνας αναθερμαντή - ροομέτρου HZ20 (5-15 kW)
	7612997	Πλήρης σωλήνας αναθερμαντή - ροομέτρου HZ19 (19-27 kW)
3	7617045	Πλεξούδα καλωδίων συμπληρωματικής ηλεκτρικής ενέργειας
4	95362449	Αισθητήρας αναχώρησης 2.5 m VF 60
5	300008959	Συνδετήρας 2 επαφών αισθητήρα εξόδου
6	95320133	Κολάρο NEMO 20-47
7	95320187	Σφιγκτήρας καλωδίων
8	97385252	Σύριγγα 1 g
9	7611472	Πείρος εμπλοκής 27 X 3.5 EPDM
10	300023277	Πείρος εμπλοκής 21.89 X 2.62 EPDM
11	300016032	Σωλήνας γράσου σιλικόνης 10 g OKS 1110
12	7611422	Πείρος εμπλοκής ? 28
13	7623328	Ηλεκτρονόμος

UA

Поз.	Артикул	Позначення
1	7607907	Трубка конденсатор-підігрівач в зборі HZ20 (5-15 kW)
	7612794	Трубка конденсатор-підігрівач в зборі HZ19 (19-27 kW)
2	7607909	Труба для нагрівання - витратомір в зборі HZ20 (5-15 kW)
	7612997	Труба для нагрівання - витратомір в зборі HZ19 (19-27 kW)
3	7617045	Пакет управління додатковим електричним джерелом тепла
4	95362449	Датчик лінії подачі 2.5 m VF 60
5	300008959	2-контактний роз'єм датчика лінії подачі
6	95320133	Хомут NEMO 20-47
7	95320187	Хомут для кабелю
8	97385252	Шприц 1 g
9	7611472	Тороїдальна прокладка 27 X 3.5 EPDM
10	300023277	Тороїдальна прокладка 21.89 X 2.62 EPDM
11	300016032	Трубка із силіконовою змазкою 10 g OKS 1110
12	7611422	Блокувальний захим ? 28
13	7623328	Реле

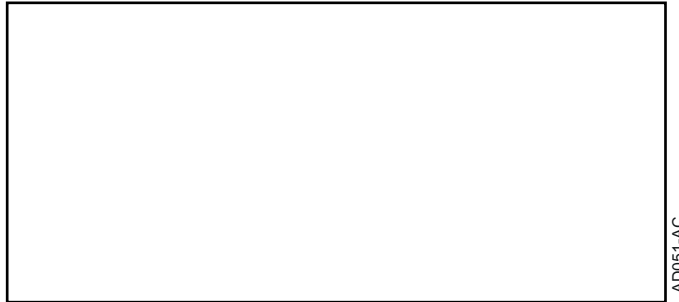
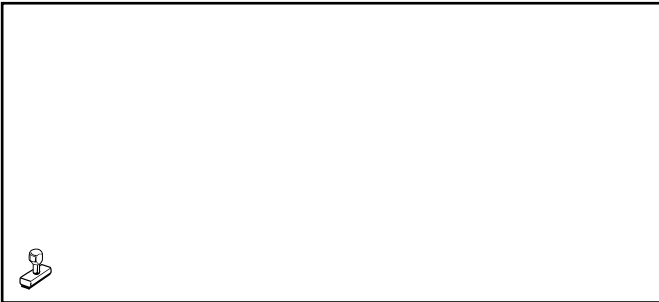
FI

Nro	Koodi	Nimike
1	7607907	Koko putki lauhdutin-lämmitin HZ20 (5-15 kW)
	7612794	Koko putki lauhdutin-lämmitin HZ19 (19-27 kW)
2	7607909	Koko putki lämmitin-virtausmittari HZ20 (5-15 kW)
	7612997	Koko putki lämmitin-virtausmittari HZ19 (19-27 kW)
3	7617045	Sähkötoimisen lisälämmittimen ohjauksen johtosarja
4	95362449	Lähtöanturi 2.5 m VF 60
5	300008959	2-osainen liitin menoveden anturi
6	95320133	NEMO 20-47 letkunkiristin
7	95320187	Vedonpoistin
8	97385252	Ruisku 1 g
9	7611472	O-rengas 27 X 3.5 EPDM
10	300023277	O-rengas 21.89 X 2.62 EPDM
11	300016032	Silikonirasvaputkilo 10 g OKS 1110
12	7611422	Lukkonasta Ø 28
13	7623328	Rele

CS

Poz.	Typové číslo	Název
1	7607907	Trubice kondenzátoru - ohřivač kompletní HZ20 (5-15 kW)
	7612794	Trubice kondenzátoru - ohřivač kompletní HZ19 (19-27 kW)
2	7607909	Trubice ohřivače - kompletní průtokoměr HZ20 (5-15 kW)
	7612997	Trubice ohřivače - kompletní průtokoměr HZ19 (19-27 kW)
3	7617045	Ovládací svazek elektrického posilovače
4	95362449	Příložné čidlo 2.5 m VF 60
5	300008959	2-pólový konektor pro příložné čidlo
6	95320133	Stahovací objímka NEMO 20-47
7	95320187	Kabelové svorky
8	97385252	Vodivá pasta 1 g
9	7611472	O-kroužek 27 X 3.5 EPDM
10	300023277	O-kroužek 21.89 X 2.62 EPDM
11	300016032	Trubice na silikonové mazadlo 10 g OKS 1110
12	7611422	Upevňovací klip ? 28
13	7623328	Relé

Pos	Referanse	Beskrivelse
1	7607907	Komplett rør til kondensator - elektrisk backup HZ20 (5-15 kW)
	7612794	Komplett rør til kondensator - elektrisk backup HZ19 (19-27 kW)
2	7607909	Komplett rør til elektrisk backup - flytmåler HZ20 (5-15 kW)
	7612997	Komplett rør til elektrisk backup - flytmåler HZ19 (19-27 kW)
3	7617045	Ledningsbunt til elektrisk reserveløsning (back-up)
4	95362449	Turføler 2.5 m VF 60
5	300008959	2 polet effektføler tilkobling
6	95320133	Slangeholder NEMO 20-47
7	95320187	Kabelklemme
8	97385252	Sprøyte 1 g
9	7611472	O-pakning 27X3.5 EPDM
10	300023277	O-pakning 21.89X2.62 EPDM
11	300016032	Silikonfetrør 10 g OKS 1110
12	7611422	Blokkeringspinne Ø 28
13	7623328	Relé



AD051-AC



7623307-001-03