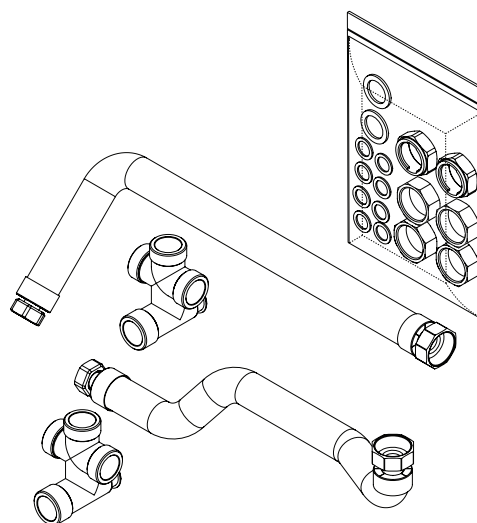
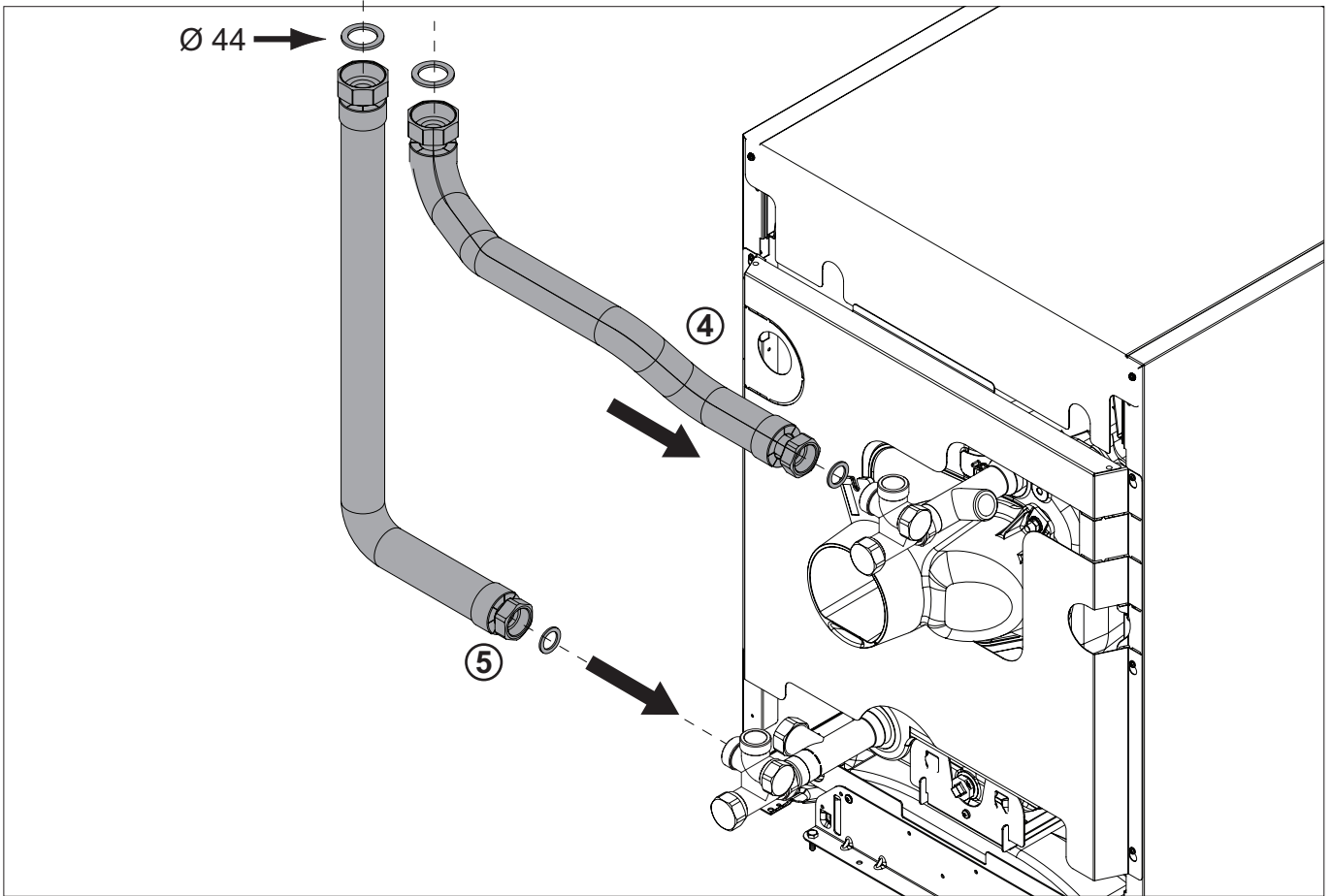
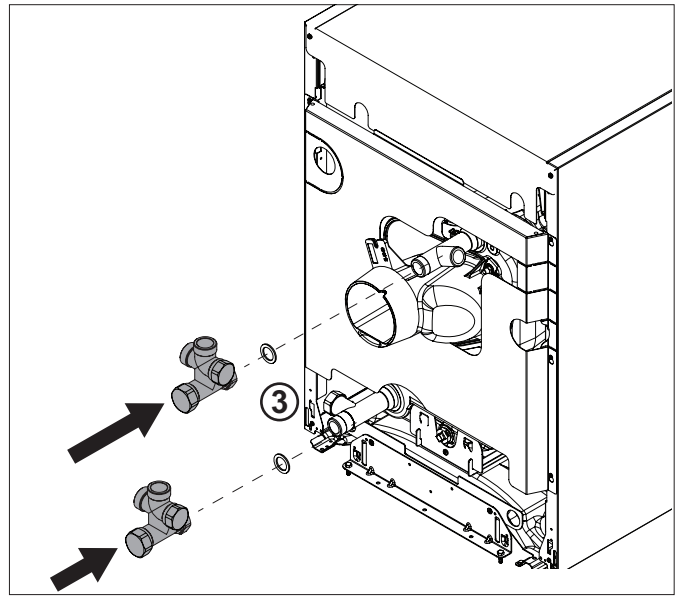
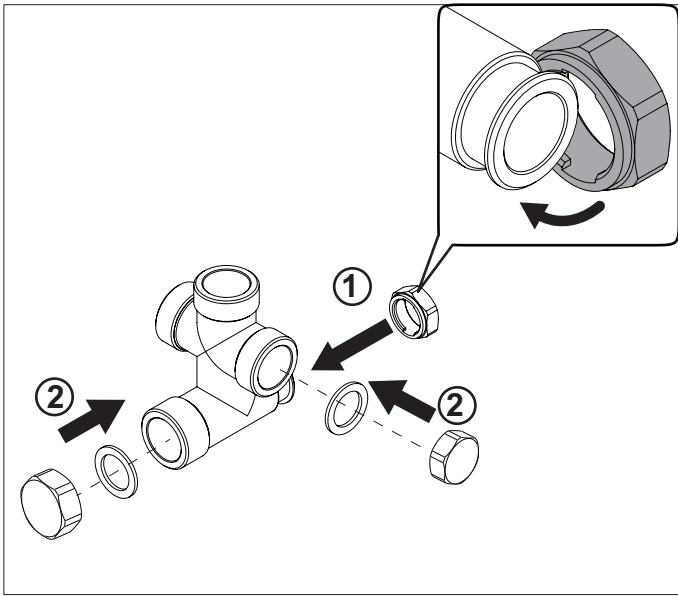




- FR** Kit de raccordement - droite
- DE** Anschlussset - rechts
- EN** Connection kit - right
- NL** Aansluitset - rechts
- IT** Kit di collegamento - destra
- ES** Kit de conexión - derecha
- PL** Zestaw podłączeniowy - prawy
- RU** Соединительный набор - прав.
- PT** Kit de ligação - direita
- RO** Kit de racordare - dreapta
- BG** Комплект за свързване - дясно свързване
- SL** Priključni set - desno
- EL** Κιτ σύνδεσης - δεξιά
- EE** Ühenduskomplekt - parem
- FI** Liitossarja - oikea
- LT** Prijungimo rinkinys - dešinė
- NO** Tilsluttet - høyre
- LV** Pievienošanas komplekts - labā puse
- UK** Комплект для підключення - правий



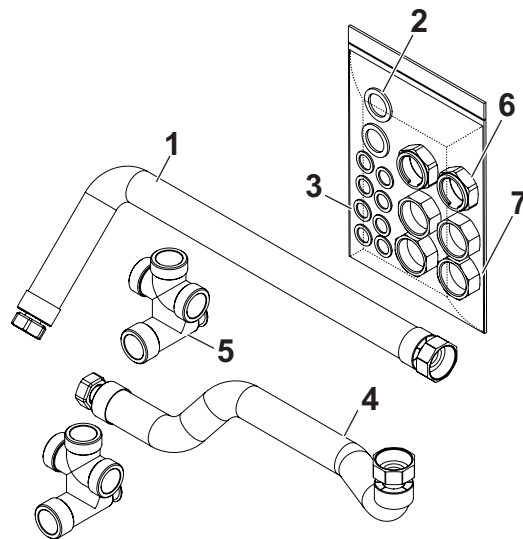
B000030-B



B000033-B

Pièces de rechange  
Spare parts  
Pezzi di ricambio  
Części zamienne  
Peças de reposição  
Резервни части  
Ανταλλακτικά  
Varaosaluettelo  
Deler  
Запасні частини

Ersatzteile  
Reserveonderdelen  
Piezas de recambio  
Запасные части  
Piese de schimb  
Rezervni deli  
Varuosad  
Atsarginės dalys  
Rezerves daļas



B000082-B

fr

| Rep. | Référence | Désignation               |
|------|-----------|---------------------------|
| 1    | 7625705   | Tube retour ballon        |
| 2    | 95013064  | Joint vert 44x32x2        |
| 3    | 95013062  | Joint vert 30x21x2        |
| 4    | 7623784   | Tube départ ballon        |
| 5    | 7623545   | Croix de raccordement G1" |
| 6    | 300020366 | Ecrou extractible 1"      |
| 7    | 94950198  | Bouchon en laiton G1" - F |

de

| Nr. | Artikel-Nr. | Bezeichnung              |
|-----|-------------|--------------------------|
| 1   | 7625705     | Speicherrücklaufleitung  |
| 2   | 95013064    | Grüne Dichtung 44x32x2   |
| 3   | 95013062    | Grüne Dichtung 30x21x2   |
| 4   | 7623784     | Vorlaufrohr Speicher     |
| 5   | 7623545     | Kreuzstück-Anschluss G1" |
| 6   | 300020366   | Herausziehbare Mutter 1" |
| 7   | 94950198    | Messingstopfen G1" - F   |

en

| Ref. | Reference | Description          |
|------|-----------|----------------------|
| 1    | 7625705   | Tank return pipe     |
| 2    | 95013064  | Green seal 44x32x2   |
| 3    | 95013062  | Green seal 30x21x2   |
| 4    | 7623784   | Tank flow pipe       |
| 5    | 7623545   | G1" connection cross |
| 6    | 300020366 | Removable nut 1"     |
| 7    | 94950198  | Brass plug G1" - F   |

nl

| Kent. | Referentie | Benaming                   |
|-------|------------|----------------------------|
| 1     | 7625705    | Reservoir-terugvoerleiding |
| 2     | 95013064   | Groene dichting 44x32x2    |
| 3     | 95013062   | Groene dichting 30x21x2    |
| 4     | 7623784    | Vertrekbus boiler          |
| 5     | 7623545    | Koppelkruis G1"            |
| 6     | 300020366  | Uitneembare moer 1"        |
| 7     | 94950198   | Messing dop G1" - F        |

it

| Rif. | Codice    | Descrizione               |
|------|-----------|---------------------------|
| 1    | 7625705   | Tubo ritorno bollitore    |
| 2    | 95013064  | Guarnizione verde 44x32x2 |
| 3    | 95013062  | Guarnizione verde 30x21x2 |
| 4    | 7623784   | Tubo di mandata bollitore |
| 5    | 7623545   | Croce di raccordo G1"     |
| 6    | 300020366 | Dado estraibile 1"        |
| 7    | 94950198  | Tappo in ottone G1" - F   |

es

| Ref. | Referencia | Descripción                   |
|------|------------|-------------------------------|
| 1    | 7625705    | Tubo retorno acumulador       |
| 2    | 95013064   | Junta verde 44x32x2           |
| 3    | 95013062   | Junta verde 30x21x2           |
| 4    | 7623784    | Tubo de salida del acumulador |
| 5    | 7623545    | Conexión en cruz G1"          |
| 6    | 300020366  | Tuerca extraible 1"           |
| 7    | 94950198   | Tapón de latón G1" - F        |

pl

| Poz. | Nr art.   | Opis                                  |
|------|-----------|---------------------------------------|
| 1    | 7625705   | Przewód podłączenia powrotu zasobnika |
| 2    | 95013064  | Uszczelka zielona 44x32x2             |
| 3    | 95013062  | Uszczelka zielona 30x21x2             |
| 4    | 7623784   | Przewód zasilania podgrzewacza        |
| 5    | 7623545   | Czwórnik podłączeniowy G1"            |
| 6    | 300020366 | Nakrętka wyjmowana 1"                 |
| 7    | 94950198  | Zaślepka mosiężna G1" - F             |

ru

| Поз. | Артикул   | Обозначение                    |
|------|-----------|--------------------------------|
| 1    | 7625705   | Обратная труба водонагревателя |
| 2    | 95013064  | Прокладка 44x32x2              |
| 3    | 95013062  | Прокладка 30x21x2              |
| 4    | 7623784   | Подающая труба водонагревателя |
| 5    | 7623545   | Соединительная крестовина G1"  |
| 6    | 300020366 | Съемная гайка 1"               |
| 7    | 94950198  | Латунная заглушка G1" - F      |

pt

| Nº | Referência | Designação              |
|----|------------|-------------------------|
| 1  | 7625705    | Tubo retorno acumulador |
| 2  | 95013064   | Junta verde 44x32x2     |
| 3  | 95013062   | Junta verde 30x21x2     |
| 4  | 7623784    | Tubo de ida acumulador  |
| 5  | 7623545    | Cruz de ligação G1"     |
| 6  | 300020366  | Porca amovível 1"       |
| 7  | 94950198   | Tampa em latão G1" - F  |

ro

| Reper | Ref.      | Denumire                |
|-------|-----------|-------------------------|
| 1     | 7625705   | Teava retur boiler      |
| 2     | 95013064  | Garnitura verde 44x32x2 |
| 3     | 95013062  | Garnitura verde 30x21x2 |
| 4     | 7623784   | Teava tur boiler        |
| 5     | 7623545   | Cruce de racordare G1"  |
| 6     | 300020366 | Piulita extractibila 1" |
| 7     | 94950198  | Buson din alama G1" - F |

bg

| No | Арт.№р.   | Описание                 |
|----|-----------|--------------------------|
| 1  | 7625705   | Връщата тръба на буфера  |
| 2  | 95013064  | Зелена гарнитура 44x32x2 |
| 3  | 95013062  | Зелена гарнитура 30x21x2 |
| 4  | 7623784   | Подаваща тръба на буфера |
| 5  | 7623545   | Кръстач G1"              |
| 6  | 300020366 | Гайка 1"                 |
| 7  | 94950198  | Месингова тапа G1" - F   |

sl

| Ref. | Referenčna številka | OZNAKA                   |
|------|---------------------|--------------------------|
| 1    | 7625705             | Povratna cev grelnika    |
| 2    | 95013064            | Tesnilo - zeleno 44x32x2 |
| 3    | 95013062            | Tesnilo - zeleno 30x21x2 |
| 4    | 7623784             | Izhodna cev grelnika     |
| 5    | 7623545             | Prijučni križni kos G1"  |
| 6    | 300020366           | Izvlačna matica 1"       |
| 7    | 94950198            | Čep iz medenine G1" - F  |

el

| Αρ | Αναφορά   | Ονομασία                   |
|----|-----------|----------------------------|
| 1  | 7625705   | Σωλήνας επιστροφής μπόιλερ |
| 2  | 95013064  | Πράσινο παρέμβυσμα 44x32x2 |
| 3  | 95013062  | Πράσινο παρέμβυσμα 30x21x2 |
| 4  | 7623784   | Σωλήνας αναχώρησης μπόιλερ |
| 5  | 7623545   | Σταυρός σύνδεσης G1"       |
| 6  | 300020366 | Αφαιρούμενο παξιμάδι 1"    |
| 7  | 94950198  | Μπρούτζινο πώμα G1" - F    |

et

| Nr | Kood      | Kirjeldus               |
|----|-----------|-------------------------|
| 1  | 7625705   | Boileri tagasivoolutoru |
| 2  | 95013064  | Roheline tihend 44x32x2 |
| 3  | 95013062  | Roheline tihend 30x21x2 |
| 4  | 7623784   | Boileri pealevoolutoru  |
| 5  | 7623545   | Ristliitmik G1"         |
| 6  | 300020366 | Mutter 1"               |
| 7  | 94950198  | Pronksist kork G1" - F  |

fi

| Nro | Koodi     | Nimike                   |
|-----|-----------|--------------------------|
| 1   | 7625705   | Varaajan paluuputki      |
| 2   | 95013064  | Vihreä tiiviste 44x32x2  |
| 3   | 95013062  | Vihreä tiiviste 30x21x2  |
| 4   | 7623784   | Varaajan lähtöputki      |
| 5   | 7623545   | G1" ristikkappale        |
| 6   | 300020366 | Ulosvedettävä mutteri 1" |
| 7   | 94950198  | Messinkitulppa G1" - F   |

lt

| Num. | Kodas     | Aprašymas                  |
|------|-----------|----------------------------|
| 1    | 7625705   | Talpos grįžtamasis vamzdis |
| 2    | 95013064  | Žalias dangtelis 44x32x2   |
| 3    | 95013062  | Žalias dangtelis 30x21x2   |
| 4    | 7623784   | Talpos išėjimo vamzdis     |
| 5    | 7623545   | Prijungimo kryžmė G1"      |
| 6    | 300020366 | Nuimama veržlė 1"          |
| 7    | 94950198  | Žalvarinis kamšis G1" - F  |

no

| Pos | Referanse | Beskrivelse              |
|-----|-----------|--------------------------|
| 1   | 7625705   | Returrør for tank        |
| 2   | 95013064  | Grønn pakning 44x32x2    |
| 3   | 95013062  | Grønn pakning 30x21x2    |
| 4   | 7623784   | Utløpsrør for tank       |
| 5   | 7623545   | Kryss for tilkopling G1" |
| 6   | 300020366 | Uttrekkbar mutter 1"     |
| 7   | 94950198  | Lokk i messing G1" - F   |

lv

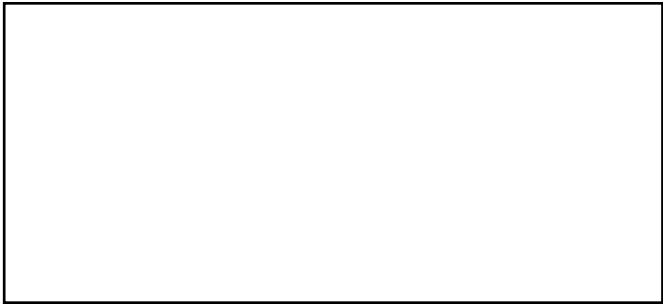
| Nr. | Artikuls  | Apraksts                          |
|-----|-----------|-----------------------------------|
| 1   | 7625705   | Balona atpakaļplūsmas caurule     |
| 2   | 95013064  | Zaļā starplika 44x32x2            |
| 3   | 95013062  | Zaļā starplika 30x21x2            |
| 4   | 7623784   | Balona izplūdes caurule           |
| 5   | 7623545   | Savienojuma krusta veidgabals G1" |
| 6   | 300020366 | Noņemamais uzgrieznis 1"          |
| 7   | 94950198  | Misiņa aizbāznis G1" - F          |

uk

| Поз. | Артикул   | Позначення                  |
|------|-----------|-----------------------------|
| 1    | 7625705   | Зворотня труба бака         |
| 2    | 95013064  | Прокладка 44x32x2           |
| 3    | 95013062  | Прокладка 30x21x2           |
| 4    | 7623784   | Подаюча труба бака          |
| 5    | 7623545   | З'єднувальна хрестовина G1" |
| 6    | 300020366 | Знімна гайка 1"             |
| 7    | 94950198  | Латунна заглушка G1" - F    |







AD051-AC

01/12/2015



7628351-001-03